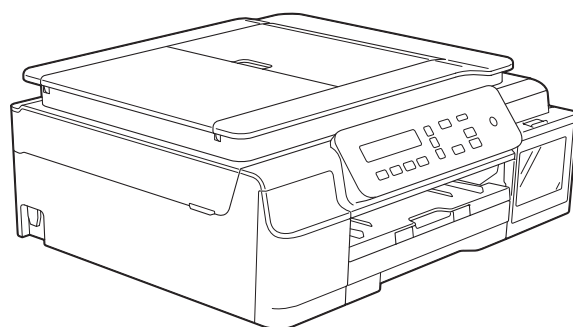


# Podstawowy Podręcznik Użytkownika

DCP-T300  
DCP-T500W  
DCP-T700W



## **Jeśli wymagana jest pomoc działu obsługi klienta**

**Prosimy o wprowadzenie poniższych informacji, co umożliwi ich wykorzystanie w przyszłości:**

**Numer modelu: DCP-T300, DCP-T500W i DCP-T700W  
(zaznacz numer posiadanego modelu)**

**Numer seryjny:** <sup>1</sup> \_\_\_\_\_

**Data zakupu:** \_\_\_\_\_

**Miejsce zakupu:** \_\_\_\_\_

<sup>1</sup> Numer seryjny można znaleźć z tyłu urządzenia.  
Zachowaj niniejszy Podręcznik Użytkownika wraz z paragonem (fakturą) jako potwierdzenie dokonania zakupu produktu w przypadku kradzieży, pożaru czy roszczeń gwarancyjnych.

# Podręczniki użytkownika i gdzie można je znaleźć?

Jaki podręcznik?	Co zawiera?	Gdzie jest?
<b>Przewodnik Bezpieczeństwa Produktu</b>	W pierwszej kolejności zapoznaj się z tym podręcznikiem. Przed skonfigurowaniem urządzenia zapoznaj się z instrukcją Środki ostrożności. Zapoznaj się z tym podręcznikiem, aby uzyskać informacje o znakach handlowych i ograniczeniach prawnych.	Wydrukowany / w opakowaniu
<b>Podręcznik szybkiej obsługi</b>	Postępuj zgodnie z instrukcjami konfiguracji urządzenia oraz instalacji sterowników i oprogramowania dla użytkowanego systemu operacyjnego i typu połączenia.	Wydrukowany / w opakowaniu
<b>Podstawowy Podręcznik Użytkownika</b>	Zapoznaj się z podstawowymi operacjami kopiowania oraz skanowania, a także ze sposobami wymiany materiałów eksploatacyjnych. Zapoznaj się ze wskazówkami rozwiązywania problemów.	Plik PDF / płyta CD-ROM (Windows®) / Brother Solutions Center <sup>2</sup> (Macintosh)
<b>Rozszerzony Podręcznik Użytkownika</b>	Dowiedz się więcej o operacjach zaawansowanych: kopiowaniu, drukowaniu raportów i przeprowadzaniu rutynowych czynności konserwacyjnych.	Plik PDF / płyta CD-ROM (Windows®) / Brother Solutions Center <sup>2</sup> (Macintosh)
<b>Podręczniki oprogramowania i obsługi dla sieci<sup>1</sup></b>	Ten podręcznik zawiera instrukcje skanowania, drukowania i innych operacji, które można wykonywać po podłączeniu urządzenia Brother do komputera. Można tam również znaleźć przydatne informacje dotyczące korzystania z narzędzia Brother ControlCenter, użytkowania urządzenia w środowisku sieciowym, a także często stosowane terminy.	HTML / płyta CD-ROM (Windows®) / Brother Solutions Center <sup>2</sup> (Macintosh)
<b>Przewodnik Google Cloud Print<sup>3</sup></b>	Ten podręcznik zawiera szczegółowe informacje dotyczące sposobu korzystania z usług Google Cloud Print™ w celu drukowania za pośrednictwem Internetu.	Plik PDF / Brother Solutions Center <sup>2</sup>
<b>Mobile Print/Scan Guide for Brother iPrint&amp;Scan (Przewodnik Przenośnego Drukowania/Skanowania dla aplikacji Brother iPrint&amp;Scan)<sup>3</sup></b>	Niniejszy podręcznik zawiera przydatne informacje dotyczące drukowania z urządzenia mobilnego oraz skanowania z urządzenia Brother do urządzenia mobilnego po podłączeniu do sieci Wi-Fi.	Plik PDF / Brother Solutions Center <sup>2</sup>

<sup>1</sup> Funkcje sieciowe nie są dostępne w modelu DCP-T300.

<sup>2</sup> Odwiedź witrynę internetową [solutions.brother.com/manuals](http://solutions.brother.com/manuals).

<sup>3</sup> Tylko DCP-T500W oraz DCP-T700W

# Spis Treści

## (Podstawowy Podręcznik Użytkownika)

<b>1</b>	<b>Informacje ogólne</b>	<b>1</b>
	Korzystanie z dokumentacji .....	1
	Symbole i konwencje użyte w dokumentacji .....	1
	Narzędzia Brother (Windows®) .....	2
	Uzyskiwanie dostępu do Rozszerzonego Podręcznika Użytkownika oraz Podręczników oprogramowania i obsługi dla sieci .....	3
	Wyświetlanie podręczników użytkownika .....	3
	Dostęp do podręczników zaawansowanych funkcji .....	4
	Dostęp do pomocy technicznej Brother (Windows®) .....	5
	Dostęp do pomocy technicznej Brother (Macintosh) .....	5
	Panel sterowania – informacje ogólne .....	6
	Wskazania ostrzegawczej kontrolki LED .....	8
	Ekran LCD .....	8
	Kontrast wyświetlacza LCD .....	8
	Automatyczne wyłączenie zasilania .....	9
<b>2</b>	<b>Ładowanie papieru</b>	<b>10</b>
	Ładowanie papieru i innych nośników druku .....	10
	Ładowanie kopert .....	12
	Obszar, w którym nie można drukować .....	15
	Ustawienia papieru .....	16
	Typ papieru .....	16
	Rozmiar papieru .....	16
	Akceptowany papier i inne nośniki druku .....	17
	Zalecane nośniki druku .....	17
	Przechowywanie i używanie nośników druku .....	17
	Wybór prawidłowego nośnika druku .....	19
<b>3</b>	<b>Ładowanie dokumentów</b>	<b>20</b>
	Sposób ładowania dokumentów .....	20
	Korzystanie z podajnika ADF (DCP-T700W) .....	20
	Korzystanie z szyby skanera .....	21
	Nieskanowany obszar .....	22
<b>4</b>	<b>Tworzenie kopii</b>	<b>23</b>
	Sposób kopiowania .....	23
	Kończenie kopiowania .....	23
	Ustawienia kopiowania .....	23
	Opcje papieru .....	24
<b>5</b>	<b>Sposób drukowania z komputera</b>	<b>25</b>
	Drukowanie dokumentu .....	25

<b>6</b>	<b>Sposób skanowania do komputera</b>	<b>26</b>
	Przed rozpoczęciem skanowania .....	26
	Skanowanie dokumentu do pliku PDF za pomocą programu ControlCenter4 (Windows®).....	26
	Sposób zmiany ustawień trybu skanowania w urządzeniu w celu skanowania do pliku PDF za pomocą programu ControlCenter4 (Windows®).....	30
	Sposób skanowania dokumentu do pliku PDF za pomocą panelu sterowania (Windows® i Macintosh) .....	32
<b>A</b>	<b>Rutynowa konserwacja</b>	<b>33</b>
	Napełnianie zbiorników atramentu.....	33
	Czyszczenie i sprawdzanie urządzenia .....	36
	Czyszczenie szyby skanera .....	36
	Czyszczenie głowicy drukującej .....	37
	Kontrola jakości drukowania .....	37
	Sprawdzanie wyrównania wydruku .....	38
	Ustawienie daty i godziny .....	39
<b>B</b>	<b>Rozwiązywanie problemów</b>	<b>40</b>
	Określenie problemu.....	40
	Komunikaty o błędach i konserwacyjne.....	41
	Zacięcie dokumentu (DCP-T700W).....	48
	Zacięcie drukarki lub zacięcie papieru.....	49
	W przypadku problemów z urządzeniem.....	57
	Informacje o urządzeniu .....	66
	Sprawdzanie numeru seryjnego .....	66
	Sprawdzenie wersji oprogramowania sprzętowego .....	66
	Funkcje resetowania.....	66
	Resetowanie urządzenia .....	66
<b>C</b>	<b>Tabele ustawień i funkcji</b>	<b>67</b>
	Korzystanie z tabel ustawień .....	67
	Przyciski menu.....	67
	Tabela menu .....	69
	Wprowadzanie tekstu .....	80
	Wprowadzanie cyfr, liter i symboli .....	80
	Wstawianie spacji .....	80
	Dokonywanie poprawek .....	80

<b>D</b>	<b>Specyfikacje</b>	<b>81</b>
	Informacje ogólne .....	81
	Nośniki druku .....	83
	Kopiowanie .....	84
	Skaner .....	85
	Drukarka .....	86
	Interfejsy .....	87
	Sieć (DCP-T500W oraz DCP-T700W).....	88
	Wymagania dotyczące komputera.....	89
	Specyfikacje materiałów eksploatacyjnych.....	90
<b>E</b>	<b>Indeks</b>	<b>91</b>

# Spis Treści

## (Rozszerzony Podręcznik Użytkownika)

Rozszerzony Podręcznik Użytkownika jest poświęcony objaśnieniu poniższych funkcji i operacji.

Rozszerzony Podręcznik Użytkownika można znaleźć na płycie CD-ROM.

### **1 Ustawienia ogólne**

---

*Przechowywanie danych w pamięci*  
*Automatyczna zmiana czasu*  
*(tylko modele MFC)*  
*Tryb spoczynku*  
*LCD*  
*Tryb zegara (tylko modele MFC)*

### **2 Funkcje zabezpieczeń** **(tylko modele MFC)**

---

*Blokada transmisji*

### **3 Wysyłanie faksu** **(tylko modele MFC)**

---

*Dodatkowe opcje wysyłania*  
*Dodatkowe operacje wysyłania*

### **4 Odbieranie faksu** **(tylko modele MFC)**

---

*Odbieranie do pamięci*  
*Dodatkowe operacje odbioru*

### **5 Wybieranie i zapisywanie** **numerów (tylko modele MFC)**

---

*Operacje głosowe*  
*Dodatkowe operacje wybierania*  
*Dodatkowe sposoby zapisywania*  
*numerów*

### **6 Drukowanie raportów**

---

*Raporty faksów (tylko modele MFC)*  
*Raporty*

### **7 Tworzenie kopii**

---

*Opcje kopiowania*

### **A Rutynowa konserwacja**

---

*Czyszczenie i sprawdzanie urządzenia*  
*Pakowanie i transport urządzenia*

### **B Słownik**

---

### **C Indeks**

---





## Korzystanie z dokumentacji

Dziękujemy za zakup urządzenia firmy Brother! Zapoznanie się z dokumentacją pozwoli na optymalne wykorzystanie urządzenia.

## Symbole i konwencje użyte w dokumentacji

W dokumentacji zostały użyte poniższe symbole oraz konwencje.

<b>Wytłuszczenie</b>	Druk wytłuszczony oznacza przyciski na panelu sterowania urządzenia lub na ekranie komputera.
<i>Kursywa</i>	Tekst pisany kursywą uwydatnia ważny punkt lub kieruje do pokrewnego tematu.
Courier New	Czcionką Courier New zapisane są komunikaty wyświetlane na ekranie LCD urządzenia.

## OSTRZEŻENIE

OSTRZEŻENIE informuje o potencjalnie niebezpiecznej sytuacji, która może doprowadzić do śmierci lub poważnych obrażeń ciała, jeśli nie zostaną podjęte kroki w celu jej uniknięcia.

## UWAGA

UWAGA informuje o potencjalnie niebezpiecznej sytuacji, która może doprowadzić do niewielkich lub umiarkowanych obrażeń ciała, jeśli nie zostaną podjęte kroki w celu jej uniknięcia.

## WAŻNE

WAŻNE informuje o potencjalnie niebezpiecznej sytuacji, która może doprowadzić do uszkodzenia mienia lub utraty funkcjonalności urządzenia, jeśli nie zostaną podjęte kroki w celu jej uniknięcia.

## INFORMACJA

INFORMACJA określa środowisko pracy, warunki instalacji lub szczególne warunki użytkowania.



Te ikony ostrzegają przed porażeniem prądem elektrycznym.

# Narzędzia Brother (Windows®)

**Brother Utilities** (Narzędzia Brother) to środowisko uruchamiania aplikacji zapewniające wygodny dostęp do wszystkich aplikacji Brother zainstalowanych w urządzeniu.

- 1 (Windows® XP, Windows Vista®, Windows® 7, Windows Server® 2003<sup>1</sup> oraz Windows Server® 2008<sup>1</sup>)


Kliknij  (**Start**) /

**Wszystkie programy / Brother**, a

następnie  (**Brother Utilities** (Narzędzia Brother)).


(Windows® 8 oraz Windows Server® 2012<sup>1</sup>)

Stuknij lub kliknij pozycję

 (**Brother Utilities** (Narzędzia Brother)) na ekranie Start lub na pulpicie.

(Windows® 8.1 oraz Windows Server® 2012 R2<sup>1</sup>)

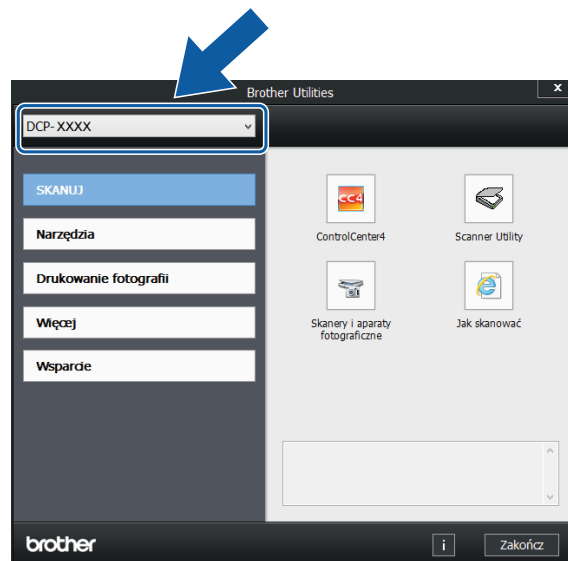
Przesuń wskaźnik myszy do lewego dolnego narożnika ekranu **Start**, a

następnie kliknij pozycję  (w przypadku korzystania z urządzenia dotykowego przeciągnij palcem od dołu do góry ekranu **Start**, aby wyświetlić ekran **Aplikacje**). Po wyświetleniu ekranu **Aplikacje** stuknij lub kliknij

pozycję  (**Brother Utilities** (Narzędzia Brother)).

<sup>1</sup> Tylko DCP-T500W oraz DCP-T700W

- 2 Wybierz posiadane urządzenie.




- 3 Wybierz funkcję, która ma być używana.

# Uzyskiwanie dostępu do Rozszerzonego Podręcznika Użytkownika oraz Podręczników oprogramowania i obsługi dla sieci

Niniejszy Podstawowy Podręcznik Użytkownika nie zawiera wszystkich informacji o urządzeniu, np. informacji dotyczących korzystania z zaawansowanych funkcji kopiowania, drukowania, skanowania oraz funkcji sieciowych (DCP-T500W oraz DCP-T700W). W celu zapoznania się ze szczegółowymi informacjami na temat tych operacji należy przeczytać następujące instrukcje: **Rozszerzony Podręcznik Użytkownika** oraz **Podręczniki oprogramowania i obsługi dla sieci** w formacie HTML.

## Wyświetlanie podręczników użytkownika

### (Windows®)


Uruchom  (**Brother Utilities** (Narzędzia Brother)). Kliknij pozycję **Wsparcie** na lewym pasku nawigacji, a następnie kliknij pozycję **Podręczniki użytkownika**.

Jeśli oprogramowanie nie zostało zainstalowane, dokumentację można znaleźć na płycie CD-ROM, postępując zgodnie z następującymi instrukcjami:

- 1 Włącz komputer. Włóż płytę CD-ROM z oprogramowaniem Brother do napędu CD-ROM.

### INFORMACJA

Jeśli ekran Brother nie zostanie wyświetlony, przejdź do pozycji **Komputer** lub **Mój komputer**. (W przypadku systemu Windows® 8 i Windows Server® 2012 <sup>1/</sup>

Windows Server® 2012 R2 <sup>1/</sup>: kliknij  (**Eksplorator plików**) na pasku zadań, a następnie przejdź do pozycji **Komputer (Ten komputer)**. Kliknij dwukrotnie ikonę płyty CD-ROM, a następnie kliknij dwukrotnie plik **start.exe**.

<sup>1</sup> Tylko DCP-T500W oraz DCP-T700W

- 2 Jeśli wyświetlony zostanie ekran z nazwami modeli, kliknij nazwę posiadanego modelu urządzenia.
- 3 Jeśli wyświetlony zostanie ekran wyboru języka, kliknij swój język. Zostanie wyświetlone **Górne menu** płyty CD-ROM.



- 4 Kliknij pozycję **Podręczniki użytkownika**.

- 5 Kliknij pozycję **Podręcznik użytkownika na płycie CD-ROM**. Jeśli zostanie wyświetlony ekran kraju, wybierz swój kraj. Po wyświetleniu listy podręczników użytkownika wybierz podręcznik, który chcesz przeczytać.

### **(Macintosh)**

Odwiedź witrynę internetową Brother Solutions Center

[solutions.brother.com/manuals](http://solutions.brother.com/manuals).

### **Wyszukiwanie instrukcji skanowania**

Istnieje kilka sposobów skanowania dokumentów. Instrukcje można znaleźć w następujący sposób:

#### **Podręczniki oprogramowania i obsługi dla sieci**

- *Skanowanie*
- *ControlCenter*

### **Wyszukiwanie instrukcji konfiguracji sieci (DCP-T500W oraz DCP-T700W)**

Urządzenie można podłączyć do sieci bezprzewodowej.

- Podstawowe instrukcje konfiguracji sieci (➤➤ Podręcznik szybkiej obsługi).
- Jeśli bezprzewodowy punkt dostępu lub router obsługuje technologię Wi-Fi Protected Setup™ lub AOSS™ (➤➤ Podręcznik szybkiej obsługi).
- Dodatkowe informacje dotyczące konfiguracji sieci (➤➤ Podręczniki oprogramowania i obsługi dla sieci.)

## **Dostęp do podręczników zaawansowanych funkcji**

Te podręczniki można wyświetlić i pobrać ze strony Brother Solutions Center pod adresem [solutions.brother.com/manuals](http://solutions.brother.com/manuals).

### **Przewodnik Google Cloud Print (DCP-T500W oraz DCP-T700W)**

Ten podręcznik zawiera szczegółowe informacje dotyczące sposobu korzystania z usług Google Cloud Print™ w celu drukowania za pośrednictwem Internetu.

### **Mobile Print/Scan Guide for Brother iPrint&Scan (Przewodnik Przenośnego Drukowania/Skanowania dla aplikacji Brother iPrint&Scan) (DCP-T500W oraz DCP-T700W)**

Niniejszy podręcznik zawiera przydatne informacje dotyczące drukowania z urządzenia mobilnego oraz skanowania z urządzenia Brother do urządzenia mobilnego po podłączeniu do sieci Wi-Fi®.

## Dostęp do pomocy technicznej Brother (Windows®)

Wszystkie wymagane informacje kontaktowe, umożliwiające na przykład skontaktowanie się z pomocą techniczną przez Internet (Brother Solutions Center), można znaleźć na płycie CD-ROM.

- Kliknij pozycję **Pomoc techniczna Brother w Górnym menu**. Zostanie wyświetlony poniższy ekran.



- Aby przejść do strony internetowej producenta (<http://www.brother.com>), kliknij pozycję **Strona Domowa firmy Brother**.
- Aby przejść do strony zawierającej najnowsze wiadomości i informacje o produktach (<http://support.brother.com>), kliknij pozycję **Brother Solutions Center**.
- Aby przejść do strony zawierającej informacje o oryginalnych materiałach eksploatacyjnych Brother (<http://www.brother.com/original>), kliknij pozycję **Materiały eksploatacyjne**.
- Aby przejść do strony internetowej Brother CreativeCenter (<http://www.brother.com/creativecenter>) w celu pobrania BEZPŁATNYCH projektów fotograficznych i plików przeznaczonych do wydruku, kliknij **Brother CreativeCenter**.
- Aby powrócić do menu głównego, kliknij przycisk **Wstecz**. Aby zakończyć, kliknij przycisk **Zakończ**.

## Dostęp do pomocy technicznej Brother (Macintosh)

Aby wyszukać wymagane informacje kontaktowe, umożliwiające na przykład skontaktowanie się z pomocą techniczną przez Internet (Brother Solutions Center), należy wykonać poniższe czynności.

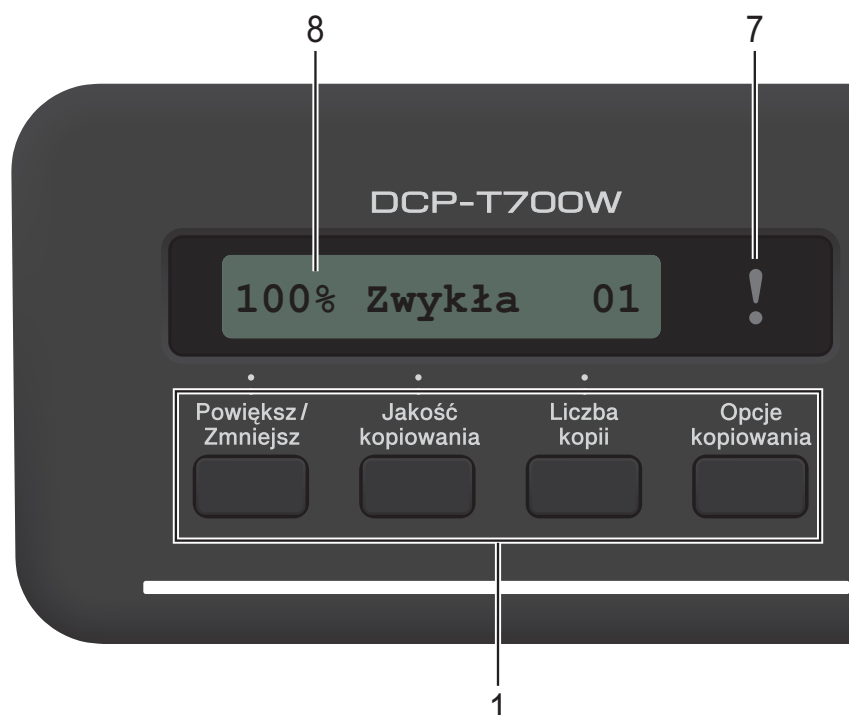
- Dwukrotnie kliknij ikonę **Brother Support** (Pomoc techniczna Brother). Zostanie wyświetlony poniższy ekran.



- Aby zarejestrować urządzenie na stronie rejestracji produktów firmy Brother (<http://www.brother.com/registration>), kliknij pozycję **On-Line Registration** (Rejestracja online).
- Aby przejść do strony zawierającej najnowsze wiadomości i informacje o produktach (<http://support.brother.com>), kliknij pozycję **Brother Solutions Center**.
- Aby przejść do strony zawierającej informacje o oryginalnych materiałach eksploatacyjnych Brother (<http://www.brother.com/original>), kliknij pozycję **Supplies Information** (Materiały eksploatacyjne).

## Panel sterowania – informacje ogólne

Modele DCP-T300, DCP-T500W oraz DCP-T700W mają identyczne przyciski na panelu sterowania.



### INFORMACJA

Większość ilustracji w niniejszym Podręczniku Użytkownika przedstawia model DCP-T700W.

#### 1 Przyciski kopiowania:

Ustawienia kopiowania można tymczasowo zmienić w trybie kopiowania.

##### ■ Powiększ/Zmniejsz

Umożliwia powiększenie i pomniejszenie kopii w zależności od wybranego współczynnika.

##### ■ Jakość kopiowania

Umożliwia tymczasową zmianę jakości kopii.

##### ■ Liczba kopii

Umożliwia wykonanie wielu kopii.

##### ■ Opcje kopiowania

Umożliwia szybki i prosty wybór tymczasowych ustawień kopiowania.

#### 2 Przyciski menu:

##### ■ Menu

Umożliwia dostęp do menu głównego.

##### ■ +▲ lub -▼

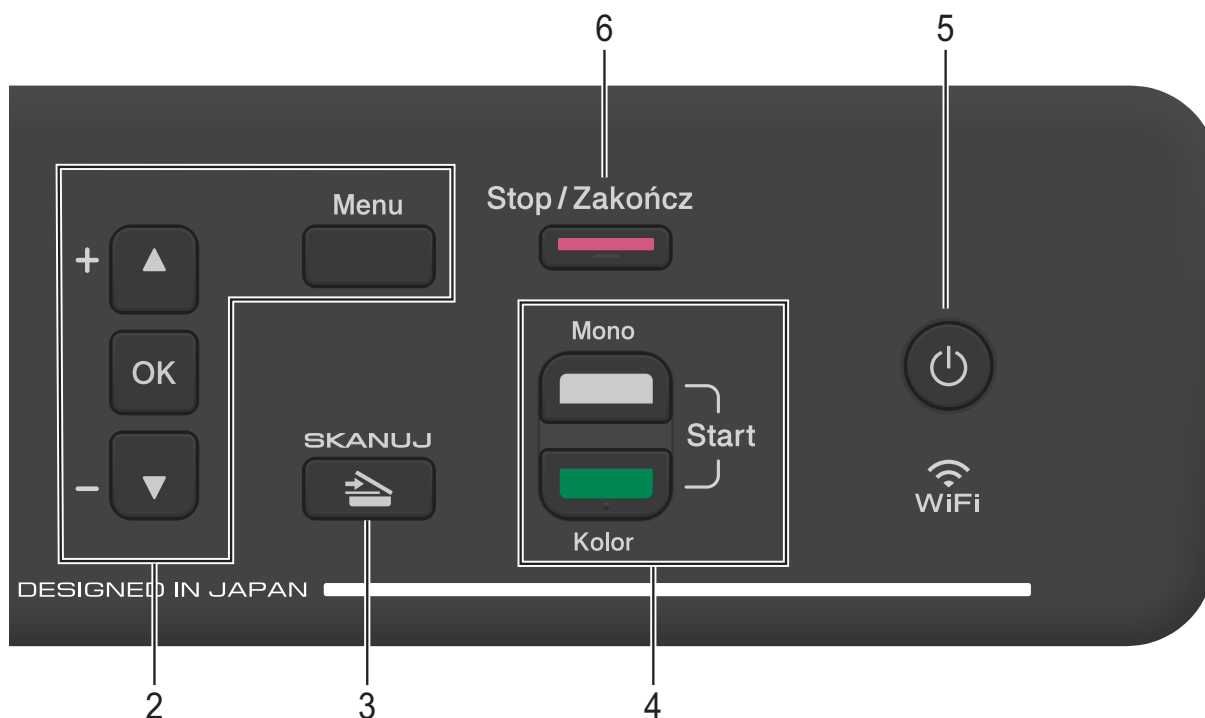
Umożliwia przewijanie list menu i opcji.

##### ■ OK

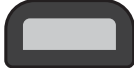
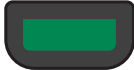
Umożliwia wybór ustawienia.


#### 3 SKANUJ


Umożliwia dostęp do trybu skanowania.




#### 4 Przyciski startu:

-  **Start Mono**  
Umożliwia wykonywanie kopii monochromatycznych. Umożliwia także rozpoczęcie skanowania (w kolorze lub w trybie monochromatycznym, w zależności od ustawień skanowania w oprogramowaniu ControlCenter).
-  **Start Kolor**  
Umożliwia wykonywanie kopii w pełnym kolorze. Umożliwia także rozpoczęcie skanowania (w kolorze lub w trybie monochromatycznym, w zależności od ustawień skanowania w oprogramowaniu ControlCenter).

- 5   
Urządzenie można włączać i wyłączać. Wyłączone urządzenie będzie okresowo czyściło głowicę drukującą, aby zachować jakość drukowania. Aby przedłużyć żywotność głowicy drukującej, zapewnić najlepszą wydajność atramentu i zachować jakość drukowania, urządzenie powinno być zawsze podłączone do zasilania.



- 6  **Stop/Zakończ**  
Umożliwia zatrzymanie operacji lub wyjście z menu.

- 7  **Ostrzegawcza kontrolka LED**  
Miga w kolorze pomarańczowym, kiedy na wyświetlaczu LCD pojawi się komunikat o błędzie lub ważny komunikat o stanie.

- 8 **LCD (wyświetlacz ciekłokrystaliczny)**  
Wyświetla na wyświetlaczu komunikaty, które ułatwiają ustawianie i użytkowanie urządzenia.

## Wskazania ostrzegawczej kontrolki LED

Ostrzegawcza kontrolka LED wskazuje stan urządzenia DCP. Wyświetlacz LCD wyświetla bieżący stan urządzenia w trybie bezczynności.

Kontrolka LED	Stan urządzenia DCP	Opis
 Wył.	Gotowość	Urządzenie jest gotowe do użycia.
 Pomarańczowy	Otwarta pokrywa	Pokrywa jest otwarta. Zamknij pokrywę. (Patrz <i>Komunikaty o błędach i konserwacyjne</i> >> strona 41).
	Nie można drukować	Napełnij zbiornik atramentu. Podczas napełniania zbiornika atramentu uzupełnij atrament do górnej linii lub przelej cały atrament z butli, jeśli nie przekracza on górnej linii. (Patrz <i>Napełnianie zbiorników atramentu</i> >> strona 33).
	Błąd papieru	Umieść papier w tacy lub usuń zacięcie papieru. Sprawdź komunikat na wyświetlaczu LCD. (Patrz <i>W przypadku problemów z urządzeniem</i> >> strona 57).
	Inne komunikaty	Sprawdź komunikat na wyświetlaczu LCD. (Patrz <i>Komunikaty o błędach i konserwacyjne</i> >> strona 41).

## Ekran LCD

### Kontrast wyświetlacza LCD

Aby otrzymać ostrzejszy i bardziej wyraźny obraz na wyświetlaczu LCD, można dostosować jego kontrast. W przypadku trudności z odczytaniem informacji wyświetlanych na wyświetlaczu LCD spróbuj zmienić ustawienia kontrastu.

- 1 Naciśnij przycisk **Menu**.
- 2 Naciśnij przycisk **▲** lub **▼**, aby wybrać pozycję **0.Wstępne ustaw.** Naciśnij przycisk **OK**.
- 3 Naciśnij przycisk **▲** lub **▼**, aby wybrać pozycję **2.Kontrast LCD**. Naciśnij przycisk **OK**.
- 4 Naciśnij przycisk **▲** lub **▼**, aby wybrać pozycję **jasny** lub **ciemny**. Naciśnij przycisk **OK**.
- 5 Naciśnij przycisk **Stop/Zakończ**.



# Automatyczne wyłączenie zasilania

Funkcja automatycznego wyłączenia zasilania umożliwia wyłączenie urządzenia po upływie określonego czasu w trybie spoczynku. Jeśli dla funkcji wybrano ustawienie **Wył.**, urządzenie pozostanie w trybie spoczynku i nie nastąpi jego samoczynne wyłączenie.

Ustawienie domyślne to 1godz.

Aby włączyć urządzenie po jego wyłączeniu przez funkcję automatycznego wyłączenia zasilania, naciśnij włącznik/wyłącznik zasilania.

## INFORMACJA

(DCP-T500W oraz DCP-T700W)

Zasilanie urządzenia nie zostanie automatycznie wyłączone, gdy:

- urządzenie jest podłączone do sieci bezprzewodowej
- dla ustawienia **WLAN wł.** wybrano wartość **wł.**

- 1 Naciśnij przycisk **Menu**.
- 2 Naciśnij przycisk **▲** lub **▼**, aby wybrać pozycję **0.Wstępne ustaw.**  
Naciśnij przycisk **OK**.
- 3 Naciśnij przycisk **▲** lub **▼**, aby wybrać pozycję **5.Autowyłączenie**.  
Naciśnij przycisk **OK**.
- 4 Naciśnij przycisk **▲** lub **▼**, aby wybrać pozycję **1godz, 2godz, 4godz, 8godz** lub **Wył.**  
Naciśnij przycisk **OK**.
- 5 Naciśnij przycisk **Stop/Zakończ**.

# 2

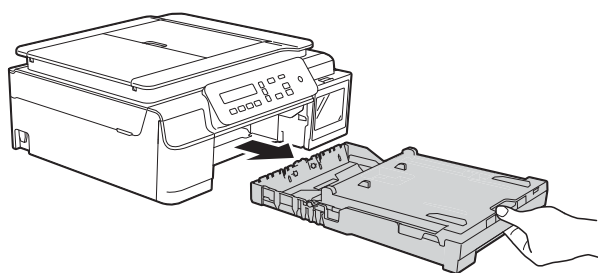
## Ładowanie papieru

### Ładowanie papieru i innych nośników druku

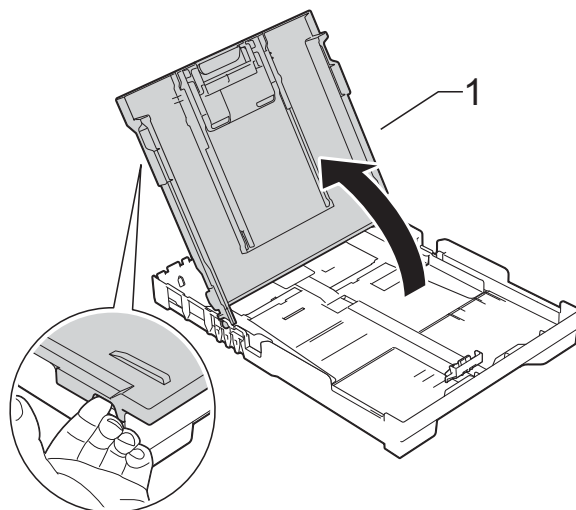
Na tacy papieru jednocześnie umieszczaj papier tylko jednego rozmiaru i typu.

(Aby uzyskać dodatkowe informacje dotyczące rozmiaru, gramatury i grubości papieru, patrz *Wybór prawidłowego nośnika druku* >> strona 19).

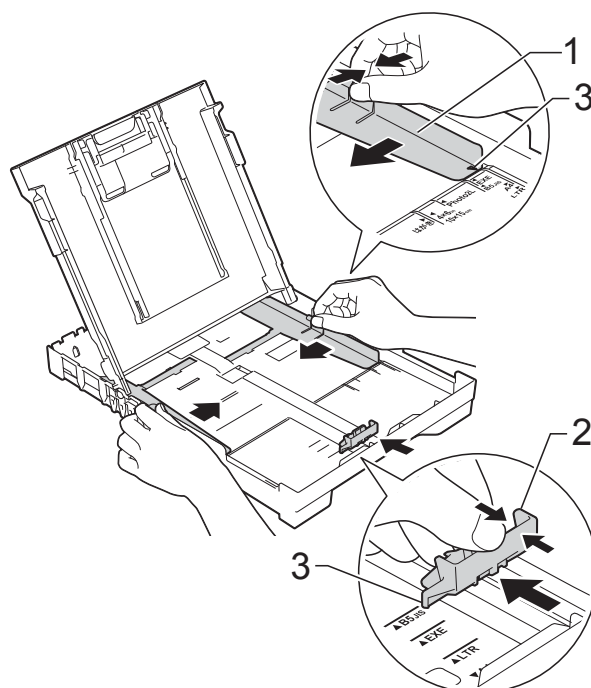
- 1 Wyciągnij całkowicie tacę papieru z urządzenia.



- 2 Podnieś pokrywę tacy wyjściowej papieru (1).

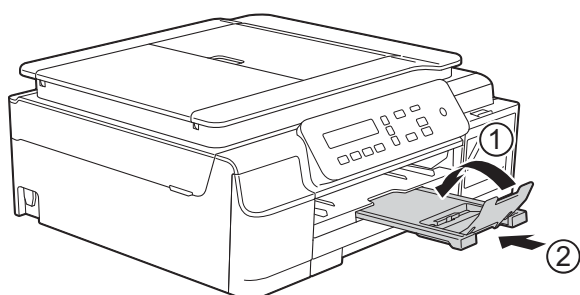


- 3 Delikatnie naciśnij i przesuwaj prowadnice szerokości papieru (1), a następnie prowadnicę długości papieru (2), aby dostosować je do rozmiaru papieru. Sprawdź, czy trójkątne oznaczenia (3) na prowadnicach szerokości papieru (1) i na prowadnicy długości papieru (2) są wyrównane z oznaczeniami rozmiaru używanego papieru.



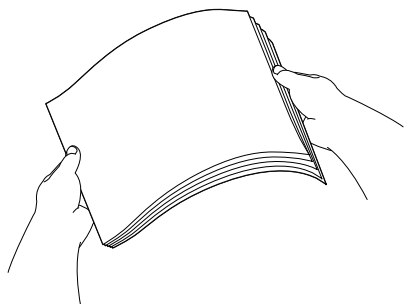
### INFORMACJA

- Jeśli klapka podpory papieru (1) jest otwarta, zamknij ją, a następnie zamknij podpórę papieru (2).



- Podczas ładowania do tacy papieru o innym rozmiarze wymagana jest jednoczesna zmiana ustawienia Rozm. papieru w menu urządzenia. (Patrz *Rozmiar papieru* >> strona 16).

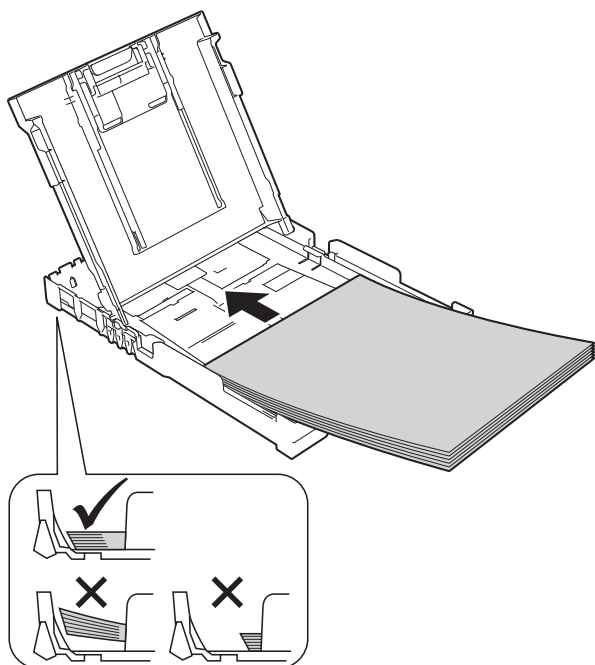
- 4 Dokładnie przekartkuj stos papieru, aby zapobiec blokowaniu i niewłaściwemu podawaniu.



## INFORMACJA

Zawsze sprawdzaj, czy papier nie zwija się ani nie marszczy.

- 5 Delikatnie włóż papier do tacy papieru stroną do drukowania w dół i górną krawędzią do przodu. Sprawdź, czy papier leży płasko w podajniku.



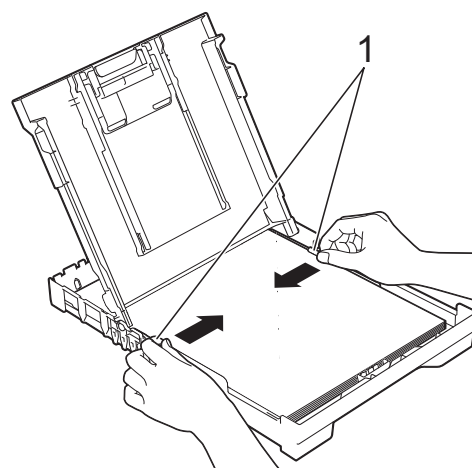
## WAŻNE

Uważaj, aby nie wsunąć papieru zbyt daleko, ponieważ może on unieść się na tylnej części podajnika i spowodować problemy z podawaniem papieru.

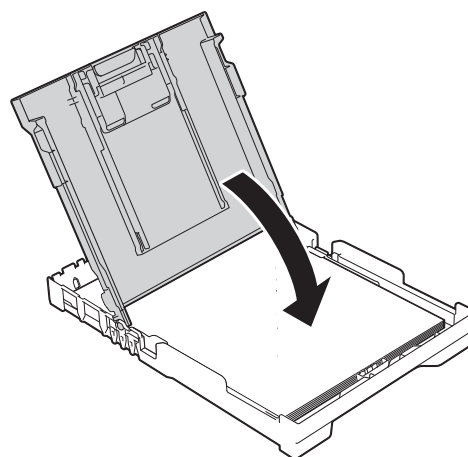
## INFORMACJA

Aby dodać papier przed opróżnieniem tacy, wyjmij papier z tacy i połącz go z dodawanym papierem. Przed umieszczeniem papieru na tacy zawsze przekartkuj stos papieru. Dodanie papieru bez przekartkowania stosu może spowodować, że urządzenie będzie podawało wiele arkuszy jednocześnie.

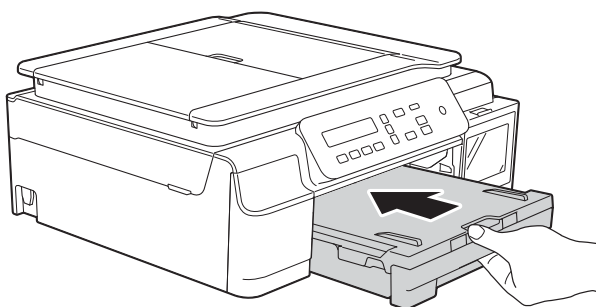
- 6 Delikatnie wyreguluj prowadnice szerokości papieru (1), aby dopasować je do papieru. Upewnij się, że prowadnice szerokości papieru dotykają lekko brzegów papieru.



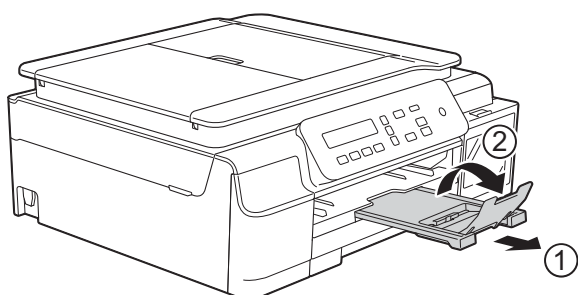
- 7 Zamknij pokrywę tacy wyjściowej papieru.



- 8 Powoli wsuń całą tacę papieru do urządzenia.



- 9 Trzymając tacę papieru, wyciągaj podporę papieru (1) aż do zablokowania w odpowiednim miejscu, a następnie rozłóż klapkę podpory papieru (2).



## Ładowanie kopert

### Koperty

- Należy używać kopert o gramaturze od 80 do 95 g/m<sup>2</sup>.
- Niektóre koperty wymagają zmiany ustawień parametrów marginesów w aplikacji. Przed rozpoczęciem drukowania na wielu kopertach wykonaj wydruk testowy.

### WAŻNE

NIE należy używać następujących typów kopert, ponieważ nie będą podawane prawidłowo:

- Niezbyt sztywnych, o luźnej konstrukcji.
- Z okienkami.
- Wytlaczanych (z wypukłym napisem).
- Z zapięciami lub zszywkami.
- Z nadrukiem od wewnątrz.

Z klejem	Z podwójnym skrzydełkiem

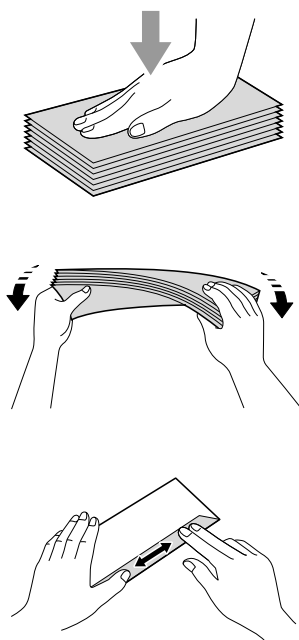
Niekiedy mogą występować problemy z podawaniem papieru spowodowane grubością, rozmiarem i kształtem skrzydełka używanej koperty.

## Ładowanie kopert

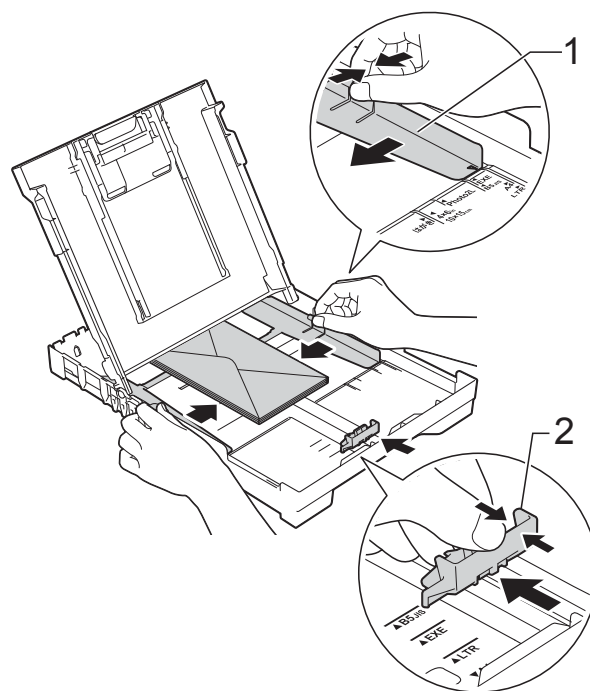
- 1 Przed załadowaniem kopert dociśnij ich narożniki i krawędzie, aby maksymalnie je spłaszczyć.

### WAŻNE

Jeśli koperty są podawane podwójnie, należy umieszczać je na tacy papieru pojedynczo.



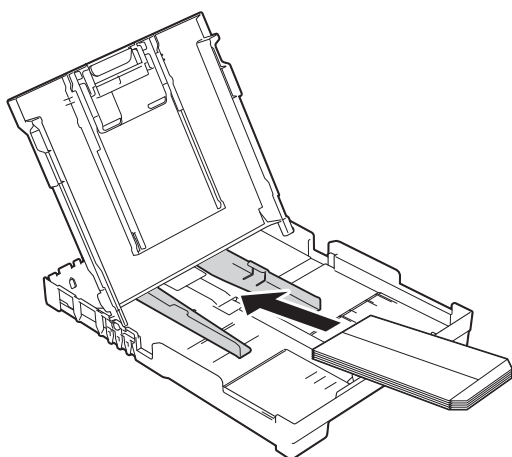
- 2 Umieść koperty na tacy papieru stroną adresową skierowaną do dołu. Jeśli skrzydełka koperty znajdują się na dłuższej krawędzi, załaduj koperty ze skrzydełkami po lewej stronie w sposób przedstawiony na ilustracji. Delikatnie naciśnij i przesuwaj prowadnice szerokości papieru (1) oraz prowadnicę długości papieru (2), aby dostosować je do rozmiaru kopert.



- 3 Wybierz pozycję **Druk odwrócony** (Windows®) lub **Odwróć orientację strony** (Macintosh) w oknie dialogowym sterownika drukarki, a następnie dostosuj rozmiar i marginesy w aplikacji. (►► Podręczniki oprogramowania i obsługi dla sieci.)

**W przypadku problemów z drukowaniem na kopertach ze skrzydełkiem na krótszej krawędzi wypróbuj poniższą metodę:**

- 1 Otwórz skrzydełko koperty.
- 2 Umieść kopertę na tacy papieru stroną adresową skierowaną w dół, tak aby jej skrzydełko znajdowało się w pozycji przedstawionej na ilustracji.



- 3 Wybierz pozycję **Druk odwrócony** (Windows®) lub **Odwróć orientację strony** (Macintosh) w oknie dialogowym sterownika drukarki, a następnie dostosuj rozmiar i marginesy w aplikacji. (►► Podręczniki oprogramowania i obsługi dla sieci.)

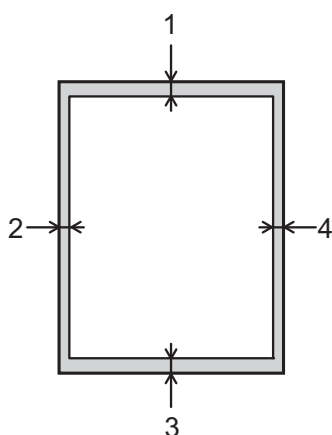
## Obszar, w którym nie można drukować

Rozmiar obszaru zadruku zależy od aktualnych ustawień używanej aplikacji. Na ilustracjach przedstawiono obszary na arkuszach ciętych i kopertach, w których nie można drukować. Urządzenie może drukować na zacieniowanym obszarze ciętego arkusza papieru tylko wtedy, gdy jest dostępna i włączona funkcja drukowania bez obramowania.

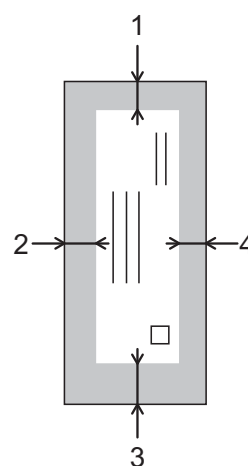
(►► Podręczniki oprogramowania i obsługi dla sieci.)

2

### Arkusze cięte



### Koperty



	Góra (1)	Lewa strona (2)	Dół (3)	Prawa strona (4)
Arkusze cięte	3 mm	3 mm	3 mm	3 mm
Koperty	22 mm	3 mm	22 mm	3 mm

## INFORMACJA

Funkcja drukowania bez obramowania nie jest dostępna dla kopert oraz podczas drukowania dwustronnego.

## Ustawienia papieru

### Typ papieru

Aby uzyskać optymalną jakość wydruku, ustaw odpowiednio typ papieru używanego w urządzeniu.

- 1 Naciśnij przycisk **Menu**.
- 2 Naciśnij przycisk ▲ lub ▼, aby wybrać pozycję 2.Kopia.  
Naciśnij przycisk **OK**.
- 3 Naciśnij przycisk ▲ lub ▼, aby wybrać pozycję 1.Typ papieru.  
Naciśnij przycisk **OK**.
- 4 Naciśnij przycisk ▲ lub ▼, aby wybrać pozycję Papier zwykły,  
Papier inkjet, Brother BP71 lub  
Inny błyszczący.  
Naciśnij przycisk **OK**.
- 5 Naciśnij przycisk **Stop/Zakończ**.

### INFORMACJA

Urządzenie wysunie papier na tacę papieru znajdującą się z przodu urządzenia zadrukowaną stroną skierowaną do góry. W przypadku stosowania papieru błyszczącego każdy arkusz należy wyjmować natychmiast po wydrukowaniu, aby zapobiec rozmazaniu atramentu lub zacięciu papieru.

## Rozmiar papieru

Do kopiowania można użyć papieru w następujących rozmiarach: A4, A5, Fotografie (10 × 15 cm) oraz Letter. W przypadku zmiany rozmiaru papieru ładowanego do tacy wymagana jest jednoczesna zmiana ustawienia Rozm.papieru w menu urządzenia.

- 1 Naciśnij przycisk **Menu**.
- 2 Naciśnij przycisk ▲ lub ▼, aby wybrać pozycję 2.Kopia.  
Naciśnij przycisk **OK**.
- 3 Naciśnij przycisk ▲ lub ▼, aby wybrać pozycję 2.Rozm.papieru.  
Naciśnij przycisk **OK**.
- 4 Naciśnij przycisk ▲ lub ▼, aby wybrać pozycję A4, A5, 10x15cm lub letter.  
Naciśnij przycisk **OK**.
- 5 Naciśnij przycisk **Stop/Zakończ**.



## Akceptowany papier i inne nośniki druku

Na jakość druku może wpływać typ papieru używanego w urządzeniu.

Aby uzyskać optymalną jakość wydruku dla wybranych ustawień, należy zawsze ustawiać typ papieru na taki, jaki znajduje się na tacy.

W urządzeniu można stosować papier zwykły, papier do drukarek atramentowych (papier powlekany), papier błyszczący i koperty.

Przed kupnem większej partii zalecamy sprawdzenie danego typu papieru.

Aby uzyskać najlepsze rezultaty, używaj papieru Brother.

- Podczas drukowania na papierze do drukarek atramentowych (papierze powlekanym) i papierze błyszczącym należy pamiętać o wybraniu odpowiedniego nośnika druku na karcie **Ustawienia Podstawowe** sterownika drukarki lub w ustawieniu typu papieru w menu urządzenia.

(Patrz *Typ papieru* ►► strona 16).

- Podczas drukowania na papierze fotograficznym Brother na tacę należy załadować dodatkowy arkusz tego samego papieru fotograficznego. Dodatkowy arkusz przeznaczony do tego celu znajduje się w opakowaniu papieru.
- W przypadku używania papieru fotograficznego pojedynczy arkusz należy wyjmować bardzo szybko, co pozwoli zapobiec rozmazywaniu atramentu i zacięciom.
- Unikaj kontaktu z powierzchnią wydruku zaraz po wydrukowaniu; może być ona jeszcze wilgotna i poplamieć palce.

## Zalecane nośniki druku

W celu uzyskania najlepszej jakości drukowania zalecamy używanie papieru Brother podanego w tabeli.

Jeśli papier Brother nie jest dostępny, zalecamy przetestowanie różnych typów papieru przed zakupieniem większych ilości.

### Papier Brother

Typ papieru	Artykuł
Zwykły A4	BP60PA
Błyszczący fotograficzny A4	BP71GA4
A4 do drukarek atramentowych (matowy)	BP60MA
Błyszczący fotograficzny 10 × 15 cm	BP71GP

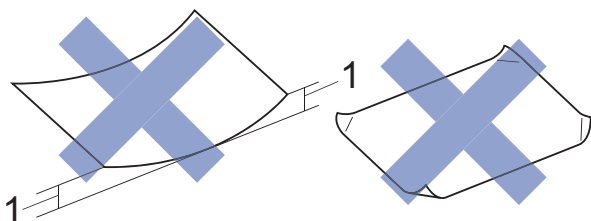
## Przechowywanie i używanie nośników druku

- Papier należy przechowywać w oryginalnym, zamkniętym opakowaniu. Powinien on leżeć płasko i nie być narażony na działanie wilgoci, bezpośrednie działanie światła słonecznego oraz ciepła.
- Należy unikać dotykania błyszczącej (powlekannej) strony papieru fotograficznego. Umieść papier fotograficzny błyszczącą stroną skierowaną do dołu.

**WAŻNE**

NIE należy używać papieru:

- Uszkodzonego, zwijającego się, sfałdowanego lub o nietypowych kształtach



**1 Zagięcie krawędzi o długości 2 mm lub większej może spowodować zacięcie papieru.**

- O silnym połysku lub dobrze zaznaczonej fakturze
- Nie dającego się ułożyć w równy stos
- O krótkich włóknach

**Pojemność pokrywy tacy wyjściowej papieru**

50 arkuszy papieru A4 o gramaturze 80 g/m<sup>2</sup>.

- Papier fotograficzny należy odbierać z tacy pojedynczo, aby uniknąć rozmazywania.

**Informacje dotyczące papieru makulaturowego**

- Papier makulaturowy charakteryzuje się taką samą jakością, jak papier wyprodukowany z oryginalnych źródeł drzewnych. Normy nowoczesnych papierów makulaturowych zapewniają ich zgodność z najwyższymi wymaganiami jakości w różnych procesach drukowania. Urządzenia przetwarzania obrazów dostarczane przez sygnatariuszy Dobrowolnego Porozumienia umożliwiają stosowanie papieru makulaturowego zgodnego z normą EN 12281:2002.
- Zakup papieru makulaturowego pozwala chronić zasoby naturalne i promuje gospodarkę obiegiową zasobów. Papier jest produkowany przy użyciu włókien celulozowych z drewna. Zbieranie i powtórne przetwarzanie papieru wydłuża żywotność włókien na wiele cykli, pozwalając optymalnie wykorzystywać zasoby.
- Proces produkcji papieru makulaturowego jest krótszy. Włókna już zostały wcześniej przetworzone, dlatego też wykorzystywane są mniejsze ilości wody, środków chemicznych i energii.
- Powtórne przetwarzanie papieru pozwala zaoszczędzić zasoby węgla dzięki wykorzystaniu produktów papierowych ze źródeł alternatywnych, takich jak składowiska i spalarnie. Odpady ze składowisk wytwarzają metan mający znaczny wpływ na powstawanie efektu cieplarnianego.

## Wybór prawidłowego nośnika druku

### Typ i rozmiar papieru dla poszczególnych operacji

Typ papieru	Rozmiar papieru		Zastosowanie	
			Kopiowanie	Drukarka
Arkusze cięte	A4	210 × 297 mm	Tak	Tak
	Letter	215,9 × 279,4 mm	Tak	Tak
	Executive	184 × 267 mm	–	Tak
	A5	148 × 210 mm	Tak	Tak
	A6	105 × 148 mm	–	Tak
Karty	Fotografie	10 × 15 cm	Tak	Tak
	Fotografie 2L	13 × 18 cm	–	Tak
	Karta indeksu	127 × 203 mm	–	Tak
Koperty	Koperta C5	162 × 229 mm	–	Tak
	Koperta DL	110 × 220 mm	–	Tak
	Com-10	105 × 241 mm	–	Tak
	Monarch	98 × 191 mm	–	Tak

### Gramatura papieru, grubość i pojemność

Typ papieru		Gramatura	Grubość	Liczba arkuszy
Arkusze cięte	Papier zwykły	64 do 120 g/m <sup>2</sup>	0,08 do 0,15 mm	100 <sup>1</sup>
	Papier do drukarek atramentowych	64 do 200 g/m <sup>2</sup>	0,08 do 0,25 mm	20
	Papier błyszczący	Do 220 g/m <sup>2</sup>	Do 0,25 mm	20 <sup>2</sup>
Karty	Karta fotograficzna	Do 220 g/m <sup>2</sup>	Do 0,25 mm	20 <sup>2</sup>
	Karta indeksu	Do 120 g/m <sup>2</sup>	Do 0,15 mm	30
Koperty		80 do 95 g/m <sup>2</sup>	Do 0,52 mm	10

<sup>1</sup> Do 100 arkuszy papieru 80 g/m<sup>2</sup>.

<sup>2</sup> Papier BP71 (260 g/m<sup>2</sup>) jest przeznaczony specjalnie do drukarek atramentowych firmy Brother.

# 3

## Ładowanie dokumentów

### Sposób ładowania dokumentów

Do wykonywania kopii lub skanowania służą podajnik ADF<sup>1</sup> (automatyczny podajnik papieru) oraz szyba skanera.

<sup>1</sup> Tylko DCP-T700W

### Korzystanie z podajnika ADF (DCP-T700W)

Do podajnika ADF można włożyć do 20 arkuszy, które następnie są pojedynczo podawane. Używaj papieru o rozmiarze i gramaturze przedstawionych w tabeli. Przed umieszczeniem papieru w podajniku ADF zawsze pamiętaj o przekartkowaniu arkuszy.

#### Rozmiary i gramatura dokumentów

Długość:	148 do 355,6 mm
Szerokość:	148 do 215,9 mm
Gramatura papieru:	64 do 90 g/m <sup>2</sup>

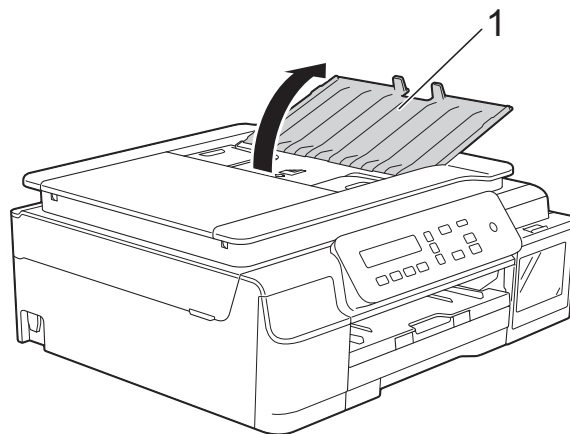
### Sposób ładowania dokumentów

#### WAŻNE

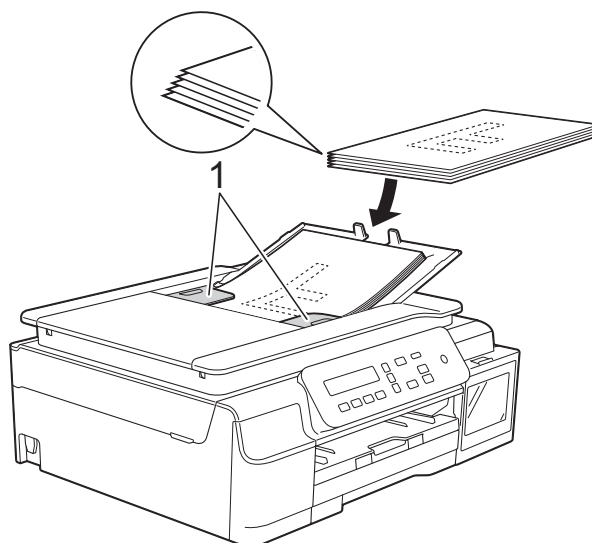
- NIE próbuj wyjmować dokumentu w trakcie jego podawania.
- NIE używaj papieru, który jest skręcony, pomarszczony, zgięty, rozerwany, zszywany, spięty spinaczem, sklejony lub oklejony taśmą.
- NIE używaj kartonu, papieru gazetowego ani tkaniny.

Upewnij się, że dokumenty napisane piórem atramentowym lub poprawione korektorem w płynie są całkowicie suche.

- 1 Rozłóż podporę dokumentów podajnika ADF (1).



- 2 Odpowiednio przekartkuj strony.
- 3 Wyreguluj prowadnice papieru (1), dopasowując je do szerokości dokumentów.

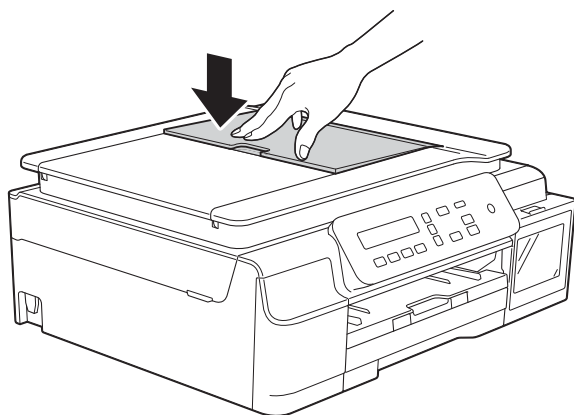


- 4 Umieść dokumenty w podajniku ADF **przednią stroną w dół i górną krawędzią do przodu**. Wkładaj dokumenty, aż dotkną rolek podawania. Na wyświetlaczu zostanie wyświetlony komunikat `Adf gotowy`.

#### WAŻNE

NIE pozostawiaj grubych dokumentów na szybie skanera. Może to spowodować zacięcie się podajnika ADF.

- 5 Po użyciu podajnika ADF złóż podpórę dokumentów podajnika ADF. Naciśnij lewą górną część podpory dokumentów podajnika ADF, aby całkowicie zamknąć podajnik.



## Korzystanie z szyby skanera

Szyby skanera można używać do kopiowania lub skanowania pojedynczych kartek i stron książki.

### Obsługiwane rozmiary dokumentów

Długość:	Do 297 mm
Szerokość:	Do 215,9 mm
Ciężar:	Do 2 kg

### Sposób ładowania dokumentów

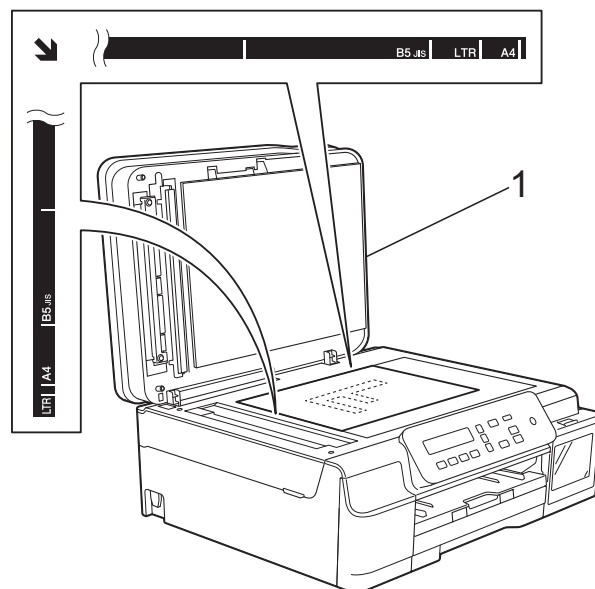
#### INFORMACJA

Podczas korzystania z szyby skanera podajnik ADF <sup>1</sup> musi być pusty.

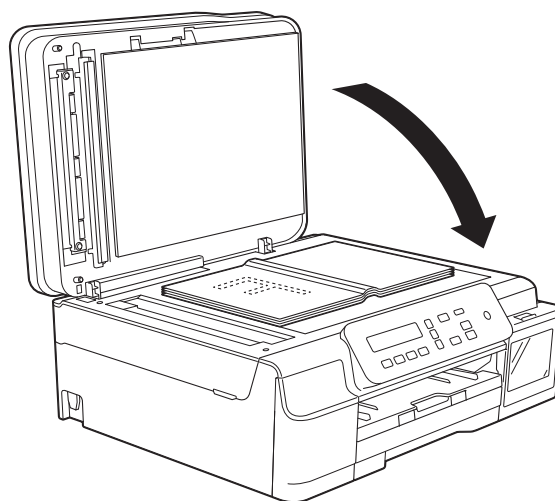
<sup>1</sup> Tylko DCP-T700W

- 1 Podnieś pokrywę dokumentu.

- 2 Korzystając ze wskaźników położenia dokumentu po lewej stronie i u góry, ustaw dokument w lewym górnym rogu szyby skanera stroną do skanowania skierowaną w dół.



1 pokrywa dokumentu



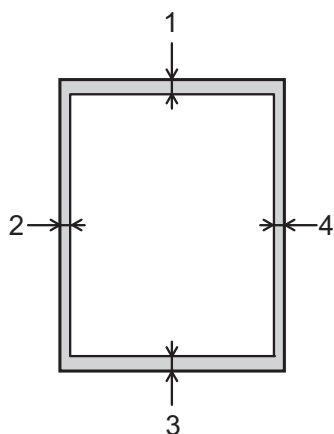
- 3 Zamknij pokrywę dokumentu.

#### WAŻNE

W przypadku skanowania książki lub grubego dokumentu NIE zatrząskuj pokrywy, ani jej nie dociskaj.

## Nieskanowany obszar

Rozmiar obszaru skanowania zależy od aktualnych ustawień używanej aplikacji. Na rysunkach przedstawiono obszar, który nie jest skanowany.



Zastosowanie	Rozmiar dokumentu	Góra (1) Dół (3)	Lewa strona (2) Prawa strona (4)
Kopowanie	Wszystkie rozmiary papieru	3 mm	3 mm
Skanowanie		1 mm	1 mm

## Sposób kopiowania

Poniżej opisano czynności umożliwiające wykonanie podstawowych operacji kopiowania.

- 1 Aby załadować dokument, wykonaj jedną z następujących czynności:
  - Umieść dokument w podajniku ADF<sup>1</sup> zadrukowaną stroną skierowaną *w dół*.  
(Patrz *Korzystanie z podajnika ADF (DCP-T700W)* >> strona 20).
  - Umieść dokument na szybie skanera stroną przeznaczoną do skanowania skierowaną *w dół*.  
(Patrz *Korzystanie z szyby skanera* >> strona 21).
- <sup>1</sup> Tylko DCP-T700W
- 2 Aby ustawić więcej niż jedną kopię, za pomocą przycisku **Liczba kopii** wybierz odpowiednią liczbę kopii (maks. 99). Ewentualnie naciśnij przycisk ▲ lub ▼, aby zmienić liczbę kopii.
- 3 Naciśnij przycisk **Start Mono** lub **Start Kolor**.

## Kończenie kopiowania

Aby zakończyć kopiowanie, naciśnij przycisk **Stop/Zakończ**.

## Ustawienia kopiowania

Aby szybko zmienić tymczasowe ustawienia kopiowania dla następnej kopii, użyj przycisków kopiowania. Ustawienia można zmieniać na wiele sposobów.



Urządzenie powraca do ustawień domyślnych po jednej minucie od zakończenia kopiowania.

### INFORMACJA

Najczęściej używane ustawienia kopiowania można zapisać jako ustawienia domyślne. Instrukcje na ten temat znajdują się w częściach poświęconych każdej z funkcji.

#### (Podstawowy Podręcznik Użytkownika)

Aby uzyskać informacje dotyczące zmiany poniższych ustawień kopiowania, patrz Strona 24.

- Typ papieru
- Rozmiar papieru

#### (Rozszerzony Podręcznik Użytkownika)

Aby uzyskać informacje dotyczące zmiany poniższych ustawień kopiowania, patrz >> Rozszerzony Podręcznik Użytkownika: *Opcje kopiowania*.

- Jakość
- Powiększanie/pomniejszanie
- Układ strony
- 2na1(ID)
- Układanie/sortowanie
- Gęstość
- Usuń tło

## INFORMACJA


Jeśli wymagane jest sortowanie kopii, zalecany korzystanie z podajnika ADF <sup>1</sup>.

<sup>1</sup> Tylko DCP-T700W

## Opcje papieru

### Typ papieru

W przypadku kopiowania na papierze specjalnym ustaw w urządzeniu typ używanego papieru, co pozwoli uzyskać optymalną jakość wydruku.

<p>Naciśnij przycisk</p>  <p>a następnie ▲ lub ▼, aby wybrać pozycję Typ papieru</p>	Papier zwykły
	Papier inkjet
	Brother BP71
	Inny błyszczący


- 1 Włóż dokument.
- 2 Wprowadź żadaną liczbę kopii.
- 3 Naciśnij przycisk **Opcje kopiowania** i przycisk ▲ lub ▼, aby wybrać pozycję Typ papieru. Naciśnij przycisk **OK**.
- 4 Naciśnij przycisk ▲ lub ▼, aby wybrać używany typ papieru. Naciśnij przycisk **OK**.
- 5 Naciśnij przycisk **Start Mono** lub **Start Kolor**.

## INFORMACJA

Aby zmienić ustawienie domyślne, patrz *Typ papieru* >> strona 16.

## Rozmiar papieru

W przypadku kopiowania na papierze w formacie innym niż A4 należy zmienić ustawienie rozmiaru papieru. Kopiowanie jest możliwe na papierze formatu A4, A5, Fotografie (10 × 15 cm) oraz Letter.

<p>Naciśnij przycisk</p>  <p>a następnie ▲ lub ▼, aby wybrać pozycję Rozm. papieru</p>	A4
	A5
	10 (sz) x15 (wy) cm
	Letter

- 1 Włóż dokument.
- 2 Wprowadź żadaną liczbę kopii.
- 3 Naciśnij przycisk **Opcje kopiowania** i przycisk ▲ lub ▼, aby wybrać pozycję Rozm. papieru. Naciśnij przycisk **OK**.
- 4 Naciśnij przycisk ▲ lub ▼, aby wybrać używany rozmiar papieru. Naciśnij przycisk **OK**.
- 5 Naciśnij przycisk **Start Mono** lub **Start Kolor**.

## INFORMACJA

Aby zmienić ustawienie domyślne, patrz *Rozmiar papieru* >> strona 16.



## Drukowanie dokumentu

Urządzenie może odbierać i drukować dane z komputera. Aby drukować z komputera, należy zainstalować sterownik drukarki.

(Więcej informacji zawiera >> Podręczniki oprogramowania i obsługi dla sieci).

- 1 Zainstaluj sterownik drukarki Brother. (>> Podręcznik szybkiej obsługi.)
- 2 W używanej aplikacji wybierz polecenie Drukuj.
- 3 W oknie dialogowym **Drukuj** wybierz nazwę urządzenia, a następnie w zależności od używanej aplikacji kliknij przycisk **Właściwości** lub **Preferencje**.
- 4 W oknie dialogowym **Właściwości** wybierz ustawienia, które mają zostać zmienione. Powszechnie używane ustawienia obejmują:
  - **Typ nośnika**
  - **Jakość druku**
  - **Format papieru**
  - **Orientacja**
  - **Kolor / Odcienie szarości**
  - **Tryb oszczędzania atramentu**
  - **Skalowanie**
  - **Druk dwustronny / Broszura**
- 5 Kliknij przycisk **OK**.
- 6 Kliknij przycisk **Drukuj** (lub **OK** – zależnie od używanej aplikacji), aby rozpocząć drukowanie.

## Przed rozpoczęciem skanowania

Aby korzystać z funkcji skanera w urządzeniu, należy zainstalować sterownik skanera. Jeśli urządzenie jest podłączone do sieci (DCP-T500W oraz DCP-T700W), należy skonfigurować jego adres TCP/IP.

- Zainstaluj sterowniki skanera. (►► Podręcznik szybkiej obsługi: *Zainstaluj pakiet MFL-Pro*).
- Jeśli funkcja skanowania sieciowego nie działa, skonfiguruj adres TCP/IP urządzenia (DCP-T500W oraz DCP-T700W).

(Więcej informacji zawiera ►► Podręczniki oprogramowania i obsługi dla sieci).

## Skanowanie dokumentu do pliku PDF za pomocą programu ControlCenter4 (Windows®)


ControlCenter4 to narzędzie programowe pozwalające szybko i łatwo uzyskać dostęp do najczęściej używanych aplikacji. Korzystanie z programu ControlCenter4 eliminuje potrzebę ręcznego uruchamiania określonych aplikacji.

(Więcej informacji zawiera ►► Podręczniki oprogramowania i obsługi dla sieci).

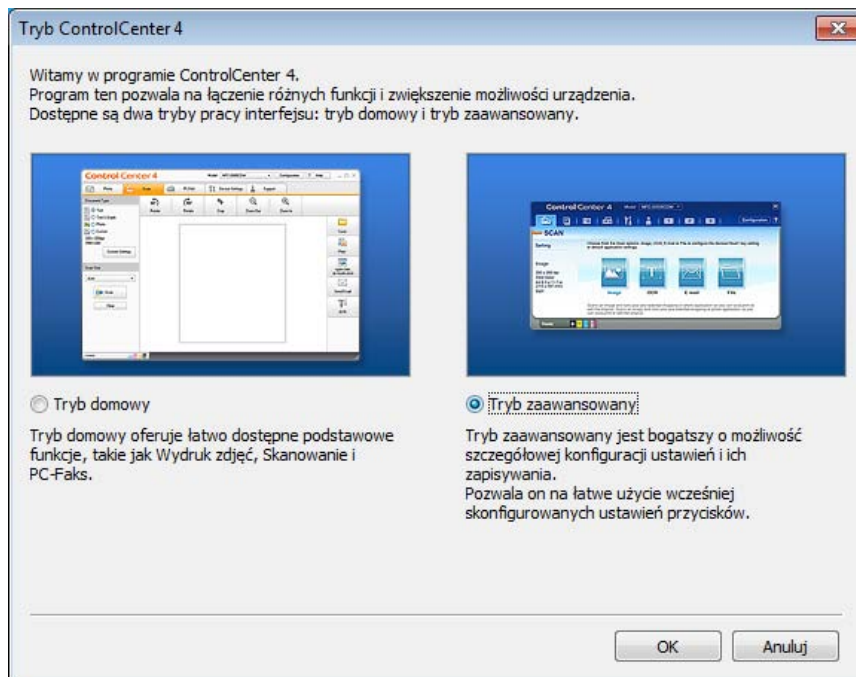
### INFORMACJA

---

- W zależności od modelu, ekrany wyświetlane przez komputer mogą się różnić.
  - Ta sekcja opiera się na korzystaniu z trybu zaawansowanego programu ControlCenter4.
- 

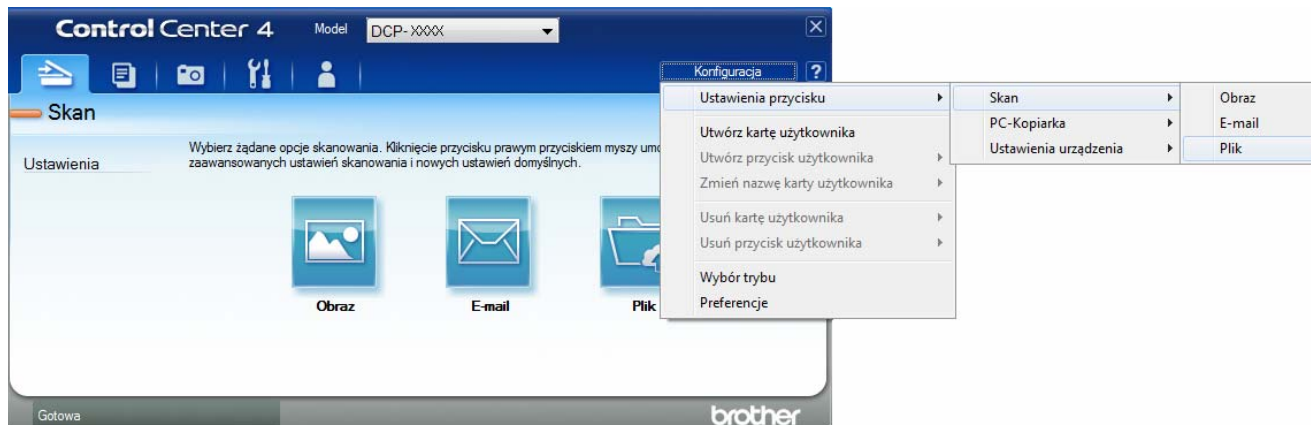
- 1 Włóż dokument. (Patrz *Sposób ładowania dokumentów* ►► strona 20).
- 2 Kliknij ikonę  (ControlCenter4) w zasobniku zadań, a następnie kliknij pozycję **Open** (Otwórz).

- 3 Jeśli pojawi się ekran trybu ControlCenter4, wybierz opcję **Tryb zaawansowany**, a następnie kliknij przycisk **OK**.

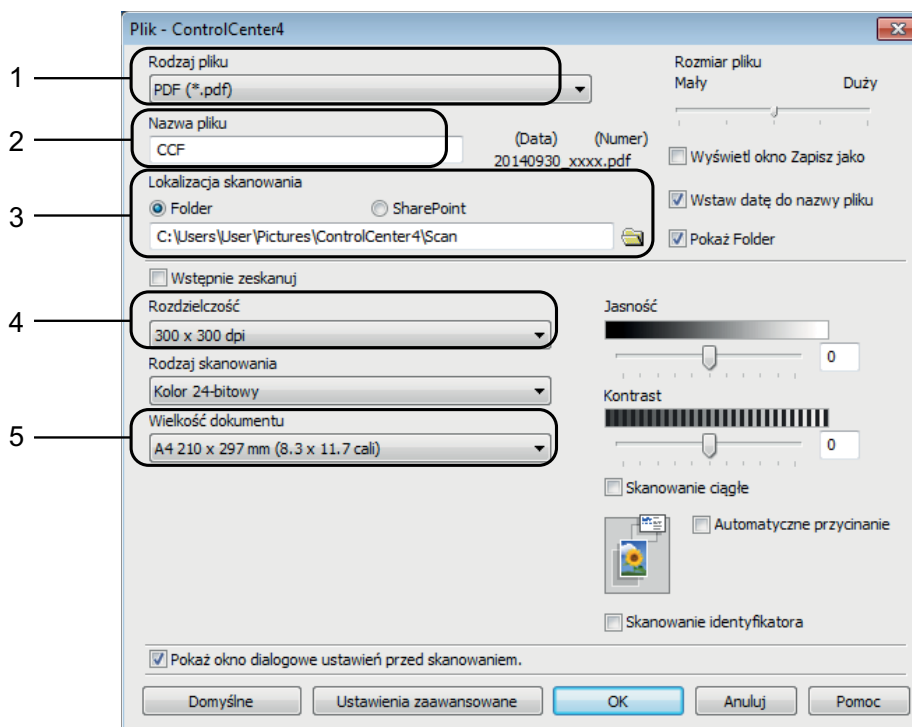



- 4 Upewnij się, że z listy rozwijanej **Model** zostało wybrane urządzenie, które ma być używane.

- 5 Ustaw konfigurację skanowania. Kliknij przycisk **Konfiguracja**, a następnie wybierz opcje **Ustawienia przycisku**, **Skan** oraz **Plik**.



Pojawi się okno dialogowe konfiguracji. Ustawienia domyślne można zmienić.



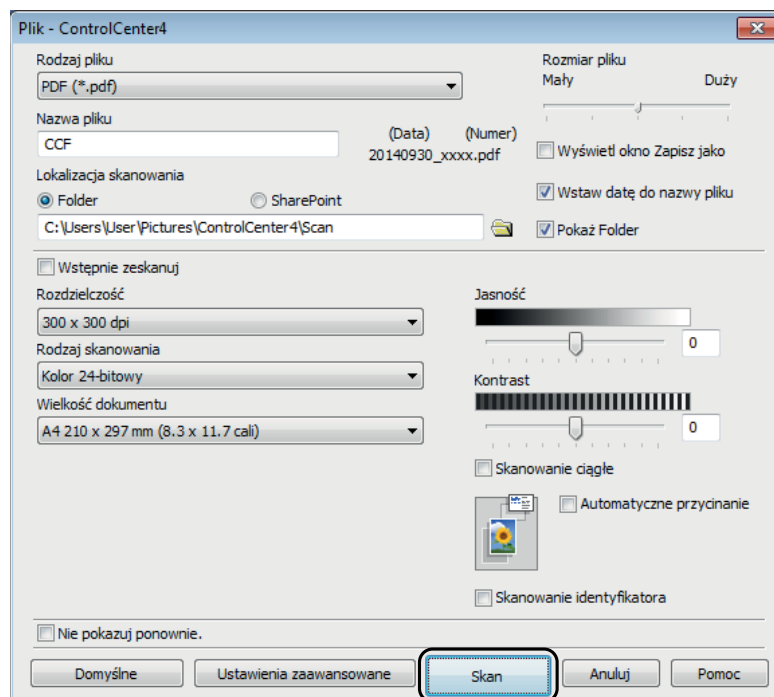
- 1 Wybierz pozycję **PDF (\*.pdf)** z listy rozwijanej **Rodzaj pliku**.
- 2 Umożliwia wprowadzenie nazwy pliku, jaka ma być używana dla dokumentu.
- 3 Umożliwia zapisanie pliku do folderu domyślnego lub wybór innego folderu przez kliknięcie przycisku  (**Przeglądaj**).
- 4 Rozwijana lista **Rozdzielczość** pozwala wybrać rozdzielczość skanowania.
- 5 Pozwala wybrać rozmiar dokumentu z listy rozwijanej **Wielkość dokumentu**.

- 6 Kliknij przycisk **OK**.

- 7 Kliknij zakładkę **Skan**.
- 8 Kliknij pozycję **Plik**.




- 9 Kliknij przycisk **Skan**.  
Urządzenie rozpocznie proces skanowania. Automatycznie zostanie otwarty folder, w którym zostały zapisane skanowane dane.



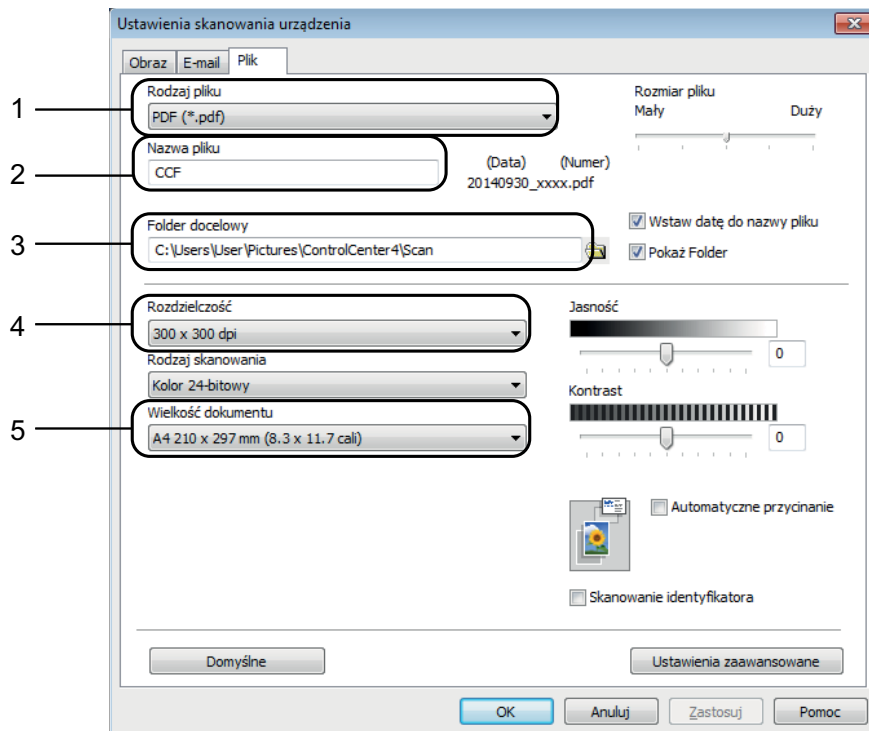
# Sposób zmiany ustawień trybu skanowania w urządzeniu w celu skanowania do pliku PDF za pomocą programu ControlCenter4 (Windows®)


Urządzenie umożliwia zmianę ustawień trybu skanowania.

- 1 Kliknij ikonę  (ControlCenter4) w zasobniku zadań, a następnie kliknij pozycję **Open** (Otwórz).
- 2 Upewnij się, że z listy rozwijanej **Model** zostało wybrane urządzenie, które ma być używane.
- 3 Kliknij kartę **Ustawienia urządzenia**.
- 4 Kliknij **Ustawienia skanowania urządzenia**.




- 5 Wybierz kartę **Plik**. Ustawienia domyślne można zmienić.



- 1 Wybierz pozycję **PDF (\*.pdf)** z listy rozwijanej **Rodzaj pliku**.
- 2 Umożliwia wprowadzenie nazwy pliku, jaka ma być używana dla dokumentu.
- 3 Umożliwia zapisanie pliku do folderu domyślnego lub wybór innego folderu przez kliknięcie przycisku  (**Przeglądaj**).
- 4 Rozwijana lista **Rozdzielczość** pozwala wybrać rozdzielczość skanowania.
- 5 Pozwala wybrać rozmiar dokumentu z listy rozwijanej **Wielkość dokumentu**.

- 6 Kliknij przycisk **OK**.

# Sposób skanowania dokumentu do pliku PDF za pomocą panelu sterowania (Windows® i Macintosh)

- 1 Włóż dokument. (Patrz *Sposób ładowania dokumentów* >> strona 20).
- 2 Naciśnij przycisk  (**SKANUJ**).
- 3 Naciśnij przycisk ▲ lub ▼, aby wybrać opcję *Skan do pliku*. Naciśnij przycisk **OK**.
- 4 Jeśli urządzenie jest podłączone do sieci <sup>1</sup>, naciśnij przycisk ▲ lub ▼, aby wybrać nazwę komputera.  
Naciśnij przycisk **OK**.  
Wykonaj jedną z następujących czynności:
  - Aby skorzystać z ustawień domyślnych, naciśnij przycisk ▲ lub ▼ w celu wybrania pozycji *Wył.*  
Naciśnij przycisk **OK**.  
Przejdź do kroku 7.
  - Aby zmienić ustawienia domyślne, przejdź do kroku 5.
- 5 Naciśnij przycisk ▲ lub ▼, aby wybrać opcję *Wł.*. Naciśnij przycisk **OK**.
- 6 W razie potrzeby wybierz ustawienia *Typ skanowania*.  
Naciśnij przycisk **OK**.  
Powtórz ten krok dla ustawień *Rozdzielczość*, *Typ pliku*, *Rozmiar skanu* i *Usuń kolor tła*.
- 7 Naciśnij przycisk **Start Mono** lub **Start Kolor**.  
Urządzenie rozpocznie proces skanowania.

## INFORMACJA

Dostępne są następujące tryby skanowania:

- Skan do e-mail
- Skan do obrazu
- Skan do pliku
- Us.sieci Web <sup>1 2</sup>

<sup>1</sup> (DCP-T500W oraz DCP-T700W)

<sup>2</sup> Dotyczy tylko użytkowników systemów Windows®. (Windows Vista® z dodatkiem SP2 lub nowszym, Windows® 7 oraz Windows® 8)  
(>> Podręczniki oprogramowania i obsługi dla sieci.)



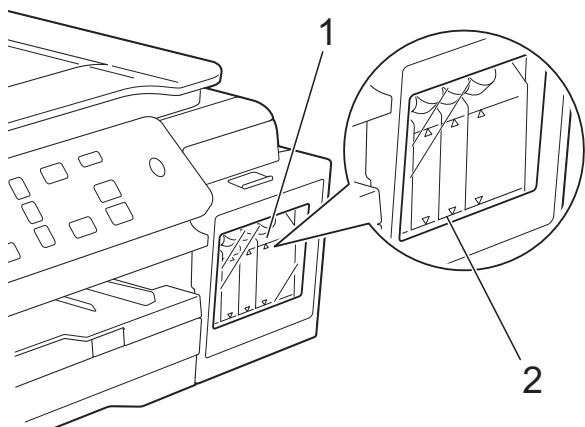
## Napełnianie zbiorników atramentu

Gdy urządzenie wykryje, że kończy się atrament, wyświetli odpowiedni komunikat.

Komunikat na wyświetlaczu LCD poinformuje, który zbiornik zawiera mało atramentu lub wymaga napełnienia. Postępuj zgodnie z poleceniami wyświetlanymi na wyświetlaczu LCD, aby napełnić zbiorniki atramentu w prawidłowej kolejności.

Rzeczywistą ilość pozostałego atramentu można sprawdzić wzrokowo przez okienko (1) zbiornika atramentu.

Jeśli poziom pozostałego atramentu znajduje się na lub poniżej dolnej linii (2) pod symbolem trójkąta, należy napełnić zbiornik atramentu.



Atrament znajdujący się poniżej dolnej linii zapobiega wysuszeniu i uszkodzeniu zespołu głowicy drukującej.

Jeśli poziom pozostałego atramentu znajduje się na lub poniżej dolnej linii, należy napełnić zbiornik atramentu.

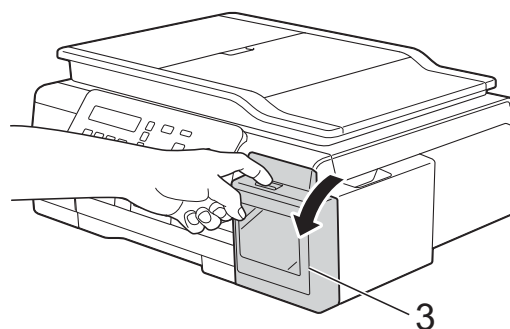
### ⚠ UWAGA

Jeśli atrament dostanie się do oczu, należy natychmiast przemyć je wodą. W przypadku podrażnienia oczu należy skontaktować się z lekarzem.

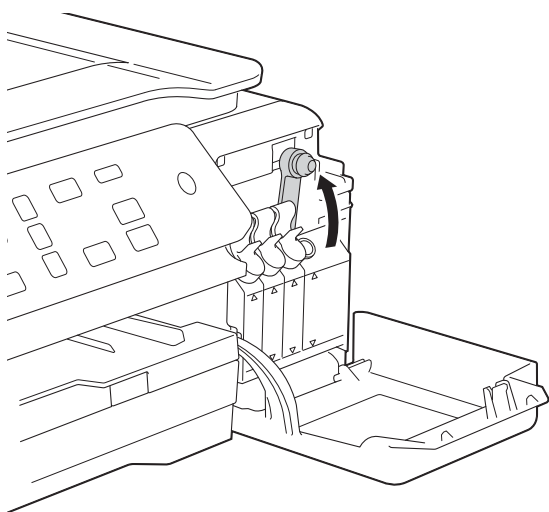
### WAŻNE

Wielofunkcyjne urządzenia firmy Brother są przeznaczone do pracy z atramentem o specjalnych właściwościach i funkcjonują optymalnie pod warunkiem używania oryginalnych atramentów marki Brother. Firma Brother nie może zagwarantować optymalnej i wydajnej pracy urządzenia, jeśli używane są atramenty o innych właściwościach. Z tego powodu firma Brother nie zaleca stosowania atramentów z innych źródeł. Uszkodzenia spowodowane użyciem tuszy nieorginalnych nie podlegają naprawom gwarancyjnym. Proszę zapoznać się z warunkami gwarancji produktu.

- 1 Otwórz pokrywę zbiorników atramentu (3).



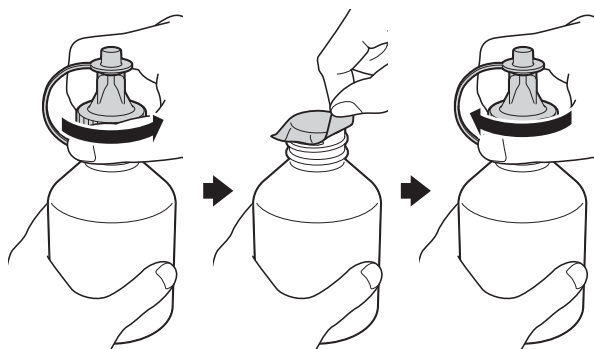
- 2 Zdejmij korek zbiornika atramentu w kolorze, który ma zostać uzupełniony.



## INFORMACJA

Podczas trzymania korka zachowaj ostrożność, aby nie dotknąć płynnego atramentu.

- 3 Zdejmij korek z butli z atramentem, usuń folię z butli, a następnie ponownie załóż korek.



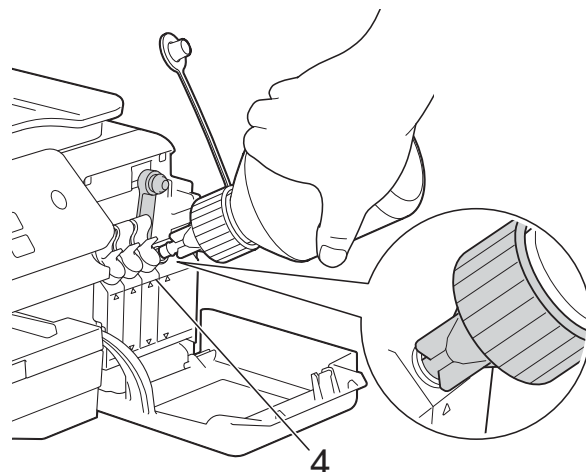
## WAŻNE

- Korek butli z atramentem należy założyć szczelnie. W przeciwnym razie atrament może wyciekać.
- NIE wstrząsaj butlami z atramentem. Jeśli atrament zabrudzi skórę lub ubranie, należy go natychmiast zmyć wodą z mydłem lub detergentem.

- 4 Zdejmij końcówkę korka z butli z atramentem.



- 5 Upewnij się, że kolor korka zbiornika atramentu odpowiada kolorowi atramentu, który ma zostać uzupełniony. Silnie wsuń dyszę butli z atramentem, aby nie dopuścić do wycieku atramentu. Uzupełnij atrament, lekko naciskając butelkę pośrodku w sposób przedstawiony na ilustracji.



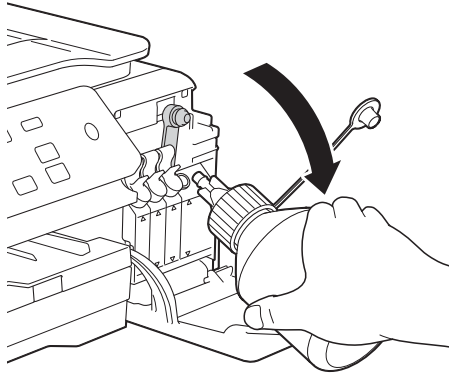
## WAŻNE

Zachowaj ostrożność, aby nie napełnić atramentu powyżej górnej linii (4) nad symbolem trójkąta.

## INFORMACJA

- Podczas napełniania zbiornika zachowaj ostrożność, aby nie rozlać atramentu.
- Przelej cały atrament z butli, jeśli nie przekracza on górnej linii.

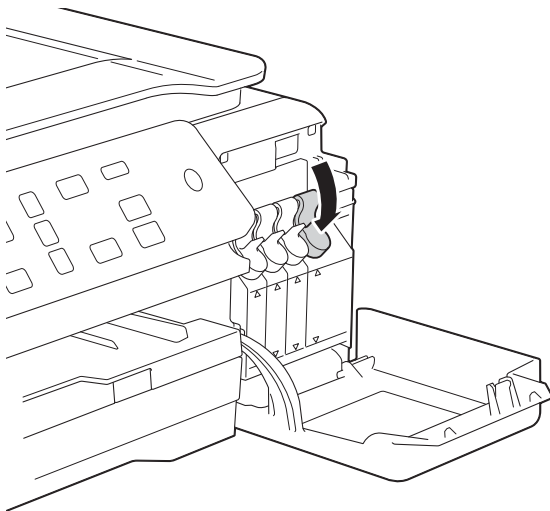
- 6 Skieruj dyszę w górę, aby nie rozlać atramentu, a następnie wyjmij dyszę ze zbiornika atramentu.



## INFORMACJA

Jeśli w butli pozostał atrament, załóż szczelnie korek i końcówkę, a następnie umieść butlę na poziomej powierzchni w chłodnym ciemnym miejscu.

- 7 Szczelnie załóż korek zbiornika atramentu.



- 8 Powtórz czynności od 2 do 7 dla każdego zbiornika atramentu, który ma zostać napełniony.

- 9 Zamknij pokrywę zbiorników atramentu. Po otwarciu i zamknięciu pokrywy zbiorników atramentu na wyświetlaczu LCD może pojawić się monit o potwierdzenie napełnienia zbiorników. Jeśli zbiorniki atramentu były napełniane, naciśnij przycisk ▲ (Tak). Jeśli zbiorniki atramentu nie były napełniane, naciśnij przycisk ▼ (Nie).

W przypadku naciśnięcia przycisku ▲ (Tak) zostanie wyświetlone pytanie o kolory napełnianych zbiorników atramentu.

(Na przykład w przypadku zbiornika czarnego atramentu może zostać wyświetlone pytanie

Uzupełniono? [BK]? ▲ Tak ▼ Nie). Aby wyzerować licznik kropli atramentu dla uzupełnionych kolorów, naciśnij przycisk ▲ (Tak).

W przypadku kolorów, które nie były uzupełniane, naciśnij przycisk ▼ (Nie).

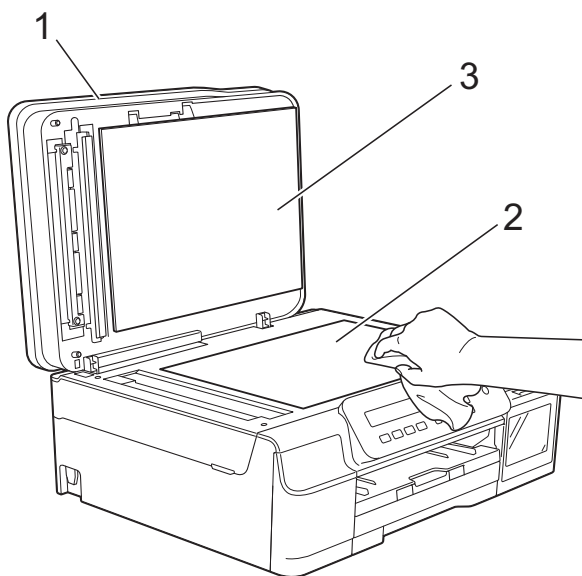
## WAŻNE

- Jeśli doszło do przypadkowego zmieszania kolorów wskutek napełnienia nieodpowiedniego zbiornika atramentu, skontaktuj się z działem obsługi klienta firmy Brother lub z lokalnym przedstawicielem firmy Brother.
- Po otwarciu butli z atramentem należy go wykorzystać w ciągu sześciu miesięcy. Należy stosować wyłącznie nierozpakowane butle z atramentem, na których widnieje data ważności.

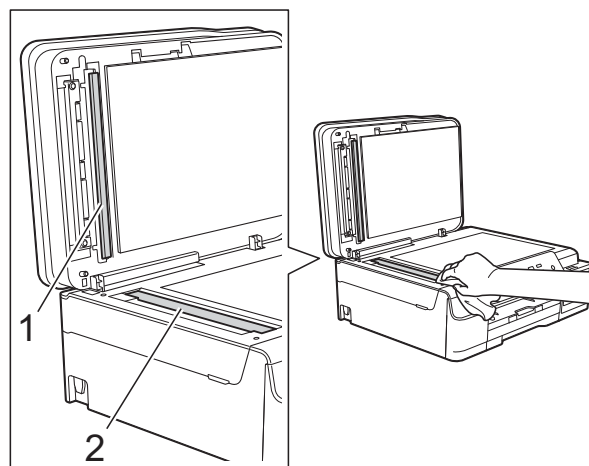
# Czyszczenie i sprawdzanie urządzenia

## Czyszczenie szyby skanera

- 1 Odłącz urządzenie z gniazda elektrycznego.
- 2 Podnieś pokrywę dokumentu (1). Wyczyść szybę skanera (2) i biały plastik (3) za pomocą miękkiej niestrzępiącej się szmatki zwilżonej niepalnym środkiem do czyszczenia szkła.



- 3 (DCP-T700W) W podajniku ADF wyczyść biały pasek (1) i szklany pasek (2) za pomocą niestrzępiącej się szmatki zwilżonej niepalnym środkiem do czyszczenia szkła.



## INFORMACJA

Po wyczyszczeniu szyby skanera i szklanego paska niepalnym środkiem do czyszczenia szkła przesunij palcem po szklanym pasku, aby sprawdzić, czy nie znajdują się na nim żadne zanieczyszczenia. W przypadku wykrycia zanieczyszczeń ponownie wyczyść szklany pasek w tym obszarze. Może być konieczne trzykrotne lub czterokrotne powtórzenie procesu czyszczenia. W celu sprawdzenia czystości wykonaj kopię po każdym czyszczeniu.



Jeśli na szklanym pasku znajdują się zanieczyszczenia lub korektor w płynie, na wydrukowanej próbce będzie widoczna pionowa linia.



Po wyczyszczeniu szklanego paska pionowa linia zniknie.

## Czyszczenie głowicy drukującej

Aby zapewnić wysoką jakość drukowania, urządzenie w razie potrzeby automatycznie czyści głowicę drukującą. W przypadku problemów z jakością drukowania proces czyszczenia można uruchomić ręcznie.

Głowicę drukującą należy wyczyścić, jeśli w tekście lub na grafice pojawiają się puste miejsca lub poziome linie. Czyszczenie można wykonać tylko dla koloru czarnego, trzech kolorów jednocześnie (żółty/cyjan/magenta) lub wszystkich czterech kolorów jednocześnie.

Podczas czyszczenia głowicy drukującej zużywany jest atrament. Zbyt częste czyszczenie powoduje nadmierne, niepotrzebne zużycie atramentu.

### WAŻNE

**NIE DOTYKAJ** głowicy drukującej. Dotykanie głowicy drukującej może spowodować jej trwałe uszkodzenie i unieważnienie jej gwarancji.

- 1 Naciśnij przycisk **Menu**.
- 2 Naciśnij przycisk ▲ lub ▼, aby wybrać pozycję 1. *Atrament*. Naciśnij przycisk **OK**.
- 3 Naciśnij przycisk ▲ lub ▼, aby wybrać pozycję 2. *Czyszczenie*. Naciśnij przycisk **OK**.
- 4 Naciśnij przycisk ▲ lub ▼, aby wybrać pozycję *Czarny, Kolor lub Wszystkie*. Naciśnij przycisk **OK**. Urządzenie rozpocznie czyszczenie głowicy drukującej. Po zakończeniu czyszczenia urządzenie jest gotowe do użytku.

## INFORMACJA

- Jeśli pięciokrotne czyszczenie głowicy drukującej nie spowoduje poprawy jakości drukowania, spróbuj ponownie wyczyścić głowicę do trzech razy. Jeśli jakość wydruku się nie poprawi, skontaktuj się z działem obsługi klienta firmy Brother lub z lokalnym przedstawicielem firmy Brother.
- Głowicę drukującą można także wyczyścić z poziomu komputera. (►► Podręczniki oprogramowania i obsługi dla sieci.)

## Kontrola jakości drukowania

Jeśli tekst i kolory na wydrukach są wyblakłe lub w paski, niektóre z dysz głowicy drukującej mogą być zatkane. Można to sprawdzić przez wydrukowanie arkusza sprawdzania jakości drukowania i obejrzenie próbki.

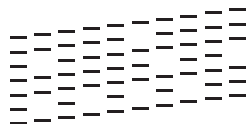
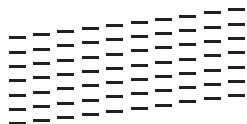
- 1 Naciśnij przycisk **Menu**.
- 2 Naciśnij przycisk ▲ lub ▼, aby wybrać pozycję 1. *Atrament*. Naciśnij przycisk **OK**.
- 3 Naciśnij przycisk ▲ lub ▼, aby wybrać pozycję 1. *Wydruk testowy*. Naciśnij przycisk **OK**.
- 4 Naciśnij przycisk ▲ lub ▼, aby wybrać pozycję *Jakość druku*. Naciśnij przycisk **OK**.
- 5 Naciśnij przycisk **Start Kolor**. Urządzenie rozpocznie wydruk arkusza sprawdzania jakości drukowania.
- 6 Sprawdź jakość czterech bloków koloru na arkuszu.

7 Na wyświetlaczu LCD zostanie wyświetlone pytanie, czy jakość druku jest właściwa. Wykonaj jedną z następujących czynności:

- Jeśli wszystkie linie są wyraźne i widoczne, naciśnij przycisk ▲ (Tak), aby zakończyć kontrolę jakości drukowania i przejść do kroku 11.
- Jeśli brakuje linii krótkich, jak przedstawiono poniżej, naciśnij przycisk ▼, aby wybrać pozycję Nie.

OK

Niska jakość



8 Na wyświetlaczu LCD zostanie wyświetlone pytanie, czy jakość drukowania dla koloru czarnego i trzech pozostałych kolorów jest prawidłowa. Naciśnij przycisk ▲ (Tak) lub ▼ (Nie).

9 Na wyświetlaczu LCD zostanie wyświetlony monit o rozpoczęcie czyszczenia. Naciśnij przycisk ▲ (Tak).

Urządzenie rozpocznie czyszczenie głowicy drukującej.

10 Po zakończeniu procedury czyszczenia naciśnij przycisk **Start Kolor**. Urządzenie ponownie wydrukuje arkusz sprawdzania jakości drukowania. Powrót do kroku 6.

11 Naciśnij przycisk **Stop/Zakończ**.

Jeśli pięciokrotne czyszczenie głowicy drukującej nie spowoduje poprawy jakości drukowania, spróbuj ponownie wyczyścić głowicę do trzech razy.

Jeśli jakość wydruku się nie poprawi, skontaktuj się z działem obsługi klienta firmy Brother lub z lokalnym przedstawicielem firmy Brother.

## WAŻNE

NIE DOTYKAJ głowicy drukującej. Dotyknięcie głowicy drukującej może spowodować jej trwałe uszkodzenie i unieważnienie jej gwarancji.

## INFORMACJA



Jeśli dysza głowicy drukującej jest zatkana, wydrukowana próbka wygląda w ten sposób.

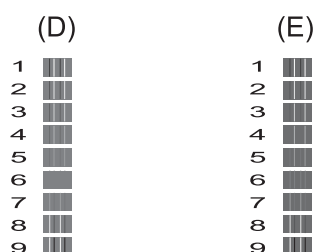
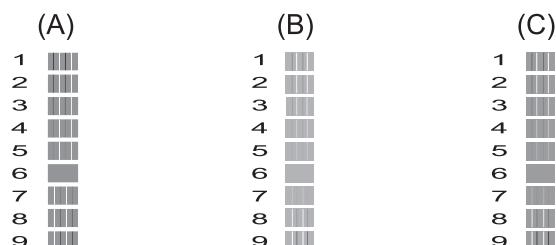
Po oczyszczeniu dyszy głowicy drukującej linie poziome znikną.

## Sprawdzanie wyrównania wydruku

Jeśli po transporcie urządzenia drukowany tekst jest rozmyty lub obrazy są wyblakłe, może być wymagana regulacja wyrównania wydruku.

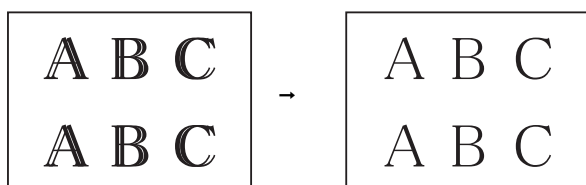
- 1 Naciśnij przycisk **Menu**.
- 2 Naciśnij przycisk ▲ lub ▼, aby wybrać pozycję 1.Atrament. Naciśnij przycisk **OK**.
- 3 Naciśnij przycisk ▲ lub ▼, aby wybrać pozycję 1.Wydruk testowy. Naciśnij przycisk **OK**.
- 4 Naciśnij przycisk ▲ lub ▼, aby wybrać pozycję Ustaw. W linii. Naciśnij przycisk **OK**.

- 5 Naciśnij przycisk **Start Mono** lub **Start Kolor**.  
Urządzenie rozpocznie drukowanie arkusza sprawdzania wyrównania.



- 6 W przypadku wzoru „A” naciśnij przycisk ▲ lub ▼, aby wybrać numer wydruku testowego, w którym pionowe pasy są najmniej widoczne (1–9).  
Naciśnij przycisk **OK**.  
Powtórz ten krok dla wzorów B, C, D i E.  
W podanym przykładzie najlepszym wyborem dla wzoru A, B, C, D i E jest numer 6.
- 7 Naciśnij przycisk **Stop/Zakończ**.

## INFORMACJA



Gdy wyrównanie wydruku nie jest odpowiednio wyregulowane, tekst jest rozmyty jak na przykładzie.

Po odpowiednim wyregulowaniu wyrównania wydruku tekst wygląda jak na przykładzie.

## Ustawienie daty i godziny

Po ustawieniu daty i godziny urządzenie będzie mogło regularnie czyścić głowicę drukującą, co pozwoli zachować optymalną jakość drukowania.

- 1 Naciśnij przycisk **Menu**.
- 2 Naciśnij przycisk ▲ lub ▼, aby wybrać pozycję 0.Wstępne ustaw.  
Naciśnij przycisk **OK**.
- 3 Naciśnij przycisk ▲ lub ▼, aby wybrać pozycję 1.Data i godzina.  
Naciśnij przycisk **OK**.
- 4 Naciśnij przycisk ▲ lub ▼, aby wprowadzić dwie ostatnie cyfry roku, a następnie naciśnij przycisk **OK**.
- 5 Naciśnij przycisk ▲ lub ▼, aby wprowadzić dwie cyfry miesiąca, a następnie naciśnij przycisk **OK**.
- 6 Naciśnij przycisk ▲ lub ▼, aby wprowadzić dwie cyfry dnia, a następnie naciśnij przycisk **OK**.
- 7 Naciśnij przycisk ▲ lub ▼, aby wprowadzić dwie cyfry godziny w formacie 24-godzinnym, a następnie naciśnij przycisk **OK**.  
(Na przykład wprowadź cyfry 1 5 dla godziny 15:00).
- 8 Naciśnij przycisk ▲ lub ▼, aby wprowadzić dwie cyfry minut, a następnie naciśnij przycisk **OK**.
- 9 Naciśnij przycisk **Stop/Zakończ**.

Jeśli występują problemy z urządzeniem, w pierwszej kolejności sprawdź wszystkie poniższe pozycje, a następnie postępuj zgodnie ze wskazówkami rozwiązywania problemów.

Większość problemów można rozwiązać samodzielnie. Jeśli wymagana jest dodatkowa pomoc, w centrum Brother Solutions Center dostępna jest najnowsza wersja najczęściej zadawanych pytań (FAQ) oraz wskazówki dotyczące rozwiązywania problemów.

Odwiedź witrynę internetową <http://support.brother.com>.

## Określenie problemu

W pierwszej kolejności sprawdź poniższe pozycje.

- Przewód zasilający został prawidłowo podłączony i przycisk zasilania urządzenia jest włączony.
- Wszystkie elementy ochronne zostały usunięte.
- Papier został prawidłowo umieszczony na tacy papieru.
- Przewody interfejsu zostały prawidłowo podłączone do urządzenia i komputera, ewentualnie połączenie bezprzewodowe zostało skonfigurowane w urządzeniu i w komputerze.
- Komunikaty na wyświetlaczu LCD

(Patrz *Komunikaty o błędach i konserwacyjne* >> strona 41).

Jeśli nie udało się rozwiązać problemu z wykorzystaniem powyższych czynności kontrolnych, określ problem, a następnie przejdź do wskazanej strony.

Problemy związane z obsługą papieru i drukowaniem:

- *Problemy związane z drukowaniem* >> strona 58
- *Problemy związane z jakością drukowania* >> strona 60
- *Problemy związane z obsługą papieru* >> strona 62

Problemy związane z kopiowaniem:

- *Problemy związane z kopiowaniem* >> strona 63

Problemy związane ze skanowaniem:

- *Problemy ze skanowaniem* >> strona 64

Problemy związane z oprogramowaniem i siecią:

- *Problemy związane z oprogramowaniem* >> strona 64
- *Problemy z siecią (DCP-T500W oraz DCP-T700W)* >> strona 65



## Komunikaty o błędach i konserwacyjne

Podobnie jak w przypadku każdego zaawansowanego produktu biurowego, urządzenie to może zgłaszać błędy i może wystąpić potrzeba wymiany zużywających się części. W takim przypadku urządzenie identyfikuje problem lub wymaga rutynowej obsługi konserwacyjnej i wyświetla odpowiedni komunikat. Najczęściej występujące komunikaty o błędach i konserwacji przedstawiono w tabeli.

Korekcję większości błędów i rutynową obsługę konserwacyjną można przeprowadzić samodzielnie. Jeśli wymagana jest dodatkowa pomoc, w centrum Brother Solutions Center dostępna jest najnowsza wersja najczęściej zadawanych pytań (FAQ) oraz wskazówki dotyczące rozwiązywania problemów:

Odwiedź witrynę internetową <http://support.brother.com>.

Komunikat o błędzie	Przyczyna	Działanie
Brak pamięci	Pamięć urządzenia jest pełna.	<p><b>Jeśli trwa operacja kopiowania:</b></p> <ul style="list-style-type: none"> <li>■ Naciśnij przycisk <b>Stop/Zakończ</b> i poczekaj, aż zakończą się inne wykonywane operacje, a następnie spróbuj ponownie.</li> <li>■ Naciśnij przycisk <b>Start Mono</b> lub <b>Start Kolor</b>, aby wydrukować zeskanowane dotychczas strony.</li> </ul>

Komunikat o błędzie	Przyczyna	Działanie
Brak papieru	W urządzeniu brakuje papieru lub papier nie jest prawidłowo umieszczony na tacy papieru.	Wykonaj jedną z następujących czynności: <ul style="list-style-type: none"> <li>■ Uzupełnij papier, a następnie naciśnij przycisk <b>Start Mono</b> lub <b>Start Kolor</b>.</li> <li>■ Wyjmij papier i włóż go ponownie, a następnie naciśnij przycisk <b>Start Mono</b> lub <b>Start Kolor</b>. (Patrz <i>Ładowanie papieru i innych nośników druku</i> &gt;&gt; strona 10).</li> </ul>
	Taca papieru nie jest całkowicie wsunięta.	Wyjmij tacę papieru, ponownie ją zainstaluj aż do zablokowania w odpowiednim miejscu, a następnie naciśnij przycisk <b>Start Mono</b> lub <b>Start Kolor</b> na panelu sterowania.
	Na powierzchni rolek pobierania papieru nagromadził się pył papierowy.	Wyczyść rolki pobierania papieru. (>> Rozszerzony Podręcznik Użytkownika: <i>Czyszczenie rolek pobierania papieru</i> ).
	Pokrywa do usuwania zakleszczonego papieru nie jest prawidłowo zamknięta.	Upewnij się, że pokrywa do usuwania zakleszczonego papieru jest równo zamknięta po obu stronach. (Patrz <i>Zacięcie drukarki lub zacięcie papieru</i> >> strona 49).
	Papier zaciął się wewnątrz urządzenia.	Usuń zacięty papier, postępując zgodnie ze wskazówkami. Patrz <i>Zacięcie drukarki lub zacięcie papieru</i> >> strona 49.  Częste występowanie tego błędu podczas drukowania dwustronnego może oznaczać zabrudzenie rolek podawania papieru atramentem. Wyczyść rolki podawania papieru. (>> Rozszerzony Podręcznik Użytkownika: <i>Czyszczenie rolek podawania papieru</i> ).

Komunikat o błędzie	Przyczyna	Działanie
<p>Druk niemożliwy Uzup. tusz [XX]</p>	<p>Mała ilość pozostałego atramentu w jednym lub w kilku zbiornikach. Urządzenie zatrzyma wszystkie operacje drukowania.</p> <p>Ten komunikat o błędzie może pojawić się, gdy licznik kropli atramentu jest nieprawidłowo ustawiony, nawet jeśli w zbiorniku pozostała pewna ilość atramentu.</p>	<p>Napełnij zbiornik atramentu.</p> <p>Podczas napełniania zbiornika atramentu uzupełnij atrament do górnej linii lub przelej cały atrament z butli, jeśli nie przekracza on górnej linii.</p> <p>Na wyświetlaczu LCD może pojawić się monit o potwierdzenie napełnienia zbiorników atramentu.</p> <p>Aby wyzerować licznik kropli atramentu dla uzupełnionego koloru, naciśnij przycisk ▲ (Tak).</p> <p>W przypadku kolorów, które nie były uzupełniane, naciśnij przycisk ▼ (Nie).</p> <p>(Patrz <i>Napełnianie zbiorników atramentu</i> ►► strona 33).</p>
<p>Mało XXXXXXXX</p>	<p>Mała ilość pozostałego atramentu w jednym lub w kilku zbiornikach.</p> <p>Ten komunikat o błędzie może pojawić się, gdy licznik kropli atramentu jest nieprawidłowo ustawiony, nawet jeśli w zbiorniku pozostała duża ilość atramentu.</p>	<p>Aby sprawdzić rzeczywistą ilość pozostałego atramentu, spójrz przez okienko zbiornika.</p> <p>Jeśli poziom pozostałego atramentu znajduje się na lub poniżej dolnej linii pod symbolem trójkąta, należy napełnić zbiornik atramentu.</p> <p>Na wyświetlaczu LCD może pojawić się monit o potwierdzenie napełnienia zbiorników atramentu.</p> <p>Aby wyzerować licznik kropli atramentu dla uzupełnionego koloru, naciśnij przycisk ▲ (Tak).</p> <p>W przypadku kolorów, które nie były uzupełniane, naciśnij przycisk ▼ (Nie).</p> <p>(Patrz <i>Napełnianie zbiorników atramentu</i> ►► strona 33).</p>
<p>Nie moż. czyś XX Nie moż. inic XX Nie moż. Dr. XX Nie moż. skan XX</p>	<p>W urządzeniu wystąpił problem mechaniczny.</p> <p>W urządzeniu znajduje się obcy przedmiot, taki jak spinacz lub skrawek oderwanego papieru.</p>	<p>Otwórz pokrywę skanera i usuń obce przedmioty oraz kawałki papieru z wnętrza urządzenia. Jeśli komunikat o błędzie nadal się wyświetla, odłącz urządzenie od zasilania na kilka minut i podłącz je ponownie.</p>
<p>Niska temperat.</p>	<p>Temperatura w pomieszczeniu jest zbyt niska.</p>	<p>Po zwiększeniu temperatury w pomieszczeniu poczekaj, aż urządzenie ogrzeje się do temperatury pomieszczenia, a następnie ponów próbę.</p>

Komunikat o błędzie	Przyczyna	Działanie
Pochł.a.tr.pr.peł.	Pochłaniacz atramentu lub pojemnik płukania jest prawie pełny.	Skontaktuj się z działem obsługi klienta firmy Brother lub z lokalnym przedstawicielem firmy Brother.
Pochł.a.tr. pełny	<p>Pochłaniacz atramentu lub pojemnik płukania jest pełny. Podzespoły te wymagają okresowej konserwacji, co w perspektywie może wiązać się z ich wymianą w celu zapewnienia optymalnej wydajności urządzenia firmy Brother. Wobec powyższego wymiana tych podzespołów nie jest objęta gwarancją na produkt. Zarówno konieczność wymiany tych elementów, jak i okres przed jej zaistnieniem, zależą od liczby oczyszczeń i płukań wymaganych w celu wyczyszczenia systemu atramentowego. Pojemniki te zbierają pewną ilość atramentu podczas różnych operacji związanych z oczyszczaniem i płukaniem. Liczba operacji czyszczenia i płukania wykonywanych przez urządzenie zależy od sytuacji. Na przykład częste włączanie i wyłączanie urządzenia powoduje uruchamianie szeregu cykli czyszczenia, ponieważ urządzenie dokonuje automatycznego czyszczenia po włączeniu. Używanie atramentu innego niż firmy Brother może być przyczyną wzrostu liczby cykli czyszczenia, ponieważ atrament taki może pogarszać jakość drukowania, co jest korygowane przez proces czyszczenia. Wzrost liczby cykli czyszczenia skutkuje szybszym wypełnianiem się pojemników.</p> <p><b>INFORMACJA</b></p> <p><i>Wszelkie naprawy wynikające z użytkowania materiałów eksploatacyjnych innych niż firmy Brother mogą nie być objęte gwarancją.</i></p>	<p>Konieczna będzie wymiana pochłaniacza atramentu lub pojemnika płukania. W celu przeprowadzenia czynności serwisowych należy skontaktować się z działem obsługi klienta firmy Brother lub z lokalnym przedstawicielem firmy Brother.</p> <p>Inne powody zaistnienia konieczności czyszczenia:</p> <ol style="list-style-type: none"> <li>1 Po usunięciu zacięcia papieru urządzenie przeprowadza automatyczne czyszczenie.</li> <li>2 Urządzenie dokonuje automatycznego czyszczenia po ponad 30 dniach bezczynności (użytkowanie sporadyczne).</li> </ol>
Pokrywa otwarta	Pokrywa skanera nie jest zablokowana w pozycji zamkniętej.	<p>Podnieś pokrywę skanera i ponownie ją zamknij.</p> <p>Upewnij się, że kabel USB (jeśli jest używany) został prawidłowo poprowadzony w kanale kablowym i wyprowadzony z tyłu urządzenia.</p>

Komunikat o błędzie	Przyczyna	Działanie
Pozostałe dane	Dane wydruku pozostały w pamięci urządzenia.	Naciśnij przycisk <b>Stop/Zakończ</b> . Urządzenie anuluje zadanie i usunie je z pamięci. Spróbuj drukować ponownie.
Tylko druk mono Uzup. tusz [XX]	<p>Mała ilość pozostałego atramentu w jednym lub w kilku zbiornikach (z wyjątkiem czarnego).</p> <p>Ten komunikat o błędzie może pojawić się, gdy licznik kropli atramentu jest nieprawidłowo ustawiony, nawet jeśli w zbiorniku pozostała pewna ilość atramentu.</p> <p>Jeśli na wyświetlaczu LCD zostanie wyświetlony ten komunikat, wszystkie funkcje będą działać w następujący sposób:</p> <ul style="list-style-type: none"> <li>■ Drukowanie <p>Po wybraniu opcji <b>Odcienie szarości</b> na karcie <b>Ustawienia Zaawansowane</b> sterownika drukarki urządzenie może być używane jako drukarka monochromatyczna.</p> <p>Po pojawieniu się tego komunikatu drukowanie dwustronne nie jest możliwe.</p> </li> <li>■ Kopiowanie <p>Jeśli dla typu papieru wybrano ustawienie <i>Papier zwykły</i>, można tworzyć kopie czarno-białe.</p> </li> </ul>	<p>Napełnij zbiornik atramentu.</p> <p>Podczas napełniania zbiornika atramentu uzupełnij atrament do górnej linii lub przelej cały atrament z butli, jeśli nie przekracza on górnej linii.</p> <p>Na wyświetlaczu LCD może pojawić się monit o potwierdzenie napełnienia zbiorników atramentu.</p> <p>Aby wyzerować licznik kropli atramentu dla uzupełnionego koloru, naciśnij przycisk ▲ (<b>Tak</b>).</p> <p>W przypadku kolorów, które nie były uzupełniane, naciśnij przycisk ▼ (<b>Nie</b>).</p> <p>(Patrz <i>Napełnianie zbiorników atramentu</i> ►► strona 33).</p> <p><b>INFORMACJA</b></p> <p>W następujących przypadkach urządzenie zatrzyma wszystkie operacje drukowania i nie będzie możliwe jego użytkowanie aż do momentu napełnienia zbiornika atramentu:</p> <ul style="list-style-type: none"> <li>• Po odłączeniu urządzenia od zasilania.</li> <li>• Po wybraniu typu papieru innego niż <i>Papier zwykły</i>.</li> <li>• (Windows®) Po wybraniu opcji <b>Wolnoschnący</b> na karcie <b>Ustawienia Podstawowe</b> sterownika drukarki.</li> </ul> <p>(Macintosh) Po wybraniu opcji <b>Slow Drying Paper</b> (<i>Papier wolnoschnący</i>) w polu <b>Print Settings</b> (<i>Ustawienia drukowania</i>) sterownika drukarki.</p>

Komunikat o błędzie	Przyczyna	Działanie
Wysoka temperat.	Temperatura w pomieszczeniu jest zbyt wysoka.	Po zmniejszeniu temperatury w pomieszczeniu poczekaj, aż urządzenie ostygnie do temperatury pomieszczenia, a następnie ponów próbę.
Zacięcie dokum. (DCP-T700W)	Dokument nie został prawidłowo umieszczony lub podany albo dokument skanowany z podajnika ADF był zbyt długi.	(Patrz <i>Korzystanie z podajnika ADF (DCP-T700W)</i> >> strona 20). (Patrz <i>Zacięcie dokumentu (DCP-T700W)</i> >> strona 48).
Zam. pokr. tuszu	Pokrywa zbiorników atramentu nie jest zablokowana w pozycji zamkniętej.	Odpowiednio mocno domknij pokrywę zbiorników atramentu aż do zablokowania w odpowiednim miejscu.
Zator papieru	Papier zaciął się wewnątrz urządzenia.	Usuń zacięty papier, postępując zgodnie ze wskazówkami. Patrz <i>Zacięcie drukarki lub zacięcie papieru</i> >> strona 49.  Upewnij się, że prowadnica długości papieru jest ustawiona zgodnie z rozmiarem papieru.
		Przyczyną powtarzających się zacięć może być niewielki skrawek papieru, który pozostał w urządzeniu. Upewnij się, że wewnątrz urządzenia nie pozostał zacięty papier. (Patrz <i>Dodatkowe operacje podczas usuwania zacięć papieru</i> >> strona 52).
	Na powierzchni rolek pobierania papieru nagromadził się pył papierowy.	Wyczyść rolki pobierania papieru. (>> <i>Rozszerzony Podręcznik Użytkownika: Czyszczenie rolek pobierania papieru</i> ).

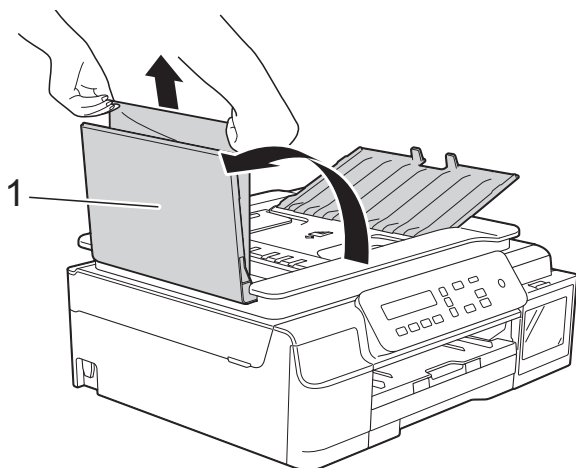
Komunikat o błędzie	Przyczyna	Działanie
Zły rozmiar pap.	Ustawienie rozmiaru papieru nie odpowiada rozmiarowi papieru na tacy. Być może prowadnice papieru na tacy nie zostały ustawione zgodnie ze wskaźnikami używanego rozmiaru papieru.	<ol style="list-style-type: none"> <li>1 Sprawdź, czy wybrane ustawienie <i>Rozm. papieru</i> odpowiada rozmiarowi papieru na tacy. (Patrz <i>Rozmiar papieru</i> &gt;&gt; strona 16).</li> <li>2 Upewnij się, że papier został załadowany w pozycji pionowej przez ustawienie prowadnic papieru zgodnie ze wskaźnikami dla używanego rozmiaru papieru. (Patrz <i>Ładowanie papieru i innych nośników druku</i> &gt;&gt; strona 10).</li> <li>3 Po sprawdzeniu rozmiaru i umiejscowienia papieru naciśnij przycisk <b>Start Mono</b> lub <b>Start Kolor</b>.</li> </ol> <p>W przypadku drukowania z komputera upewnij się, że rozmiar papieru wybrany w sterowniku drukarki odpowiada rozmiarowi papieru na tacy. (&gt;&gt; Podręczniki oprogramowania i obsługi dla sieci.)</p>

## Zacięcie dokumentu (DCP-T700W)

Jeśli dokumenty nie zostały prawidłowo ułożone, podane lub są zbyt długie, mogą zaciąć się w podajniku ADF. Wykonaj te czynności, aby usunąć zacięcie dokumentu.

### Dokument zaciął się w górnej części podajnika ADF

- 1 Wyjmij z podajnika ADF papier, który nie jest zacięty.
- 2 Otwórz pokrywę podajnika ADF.
- 3 Usuń zacięty dokument, wyciągając go do góry.



#### 1 Pokrywa podajnika ADF

- 4 Zamknij pokrywę podajnika ADF.
- 5 Naciśnij przycisk **Stop/Zakończ**.

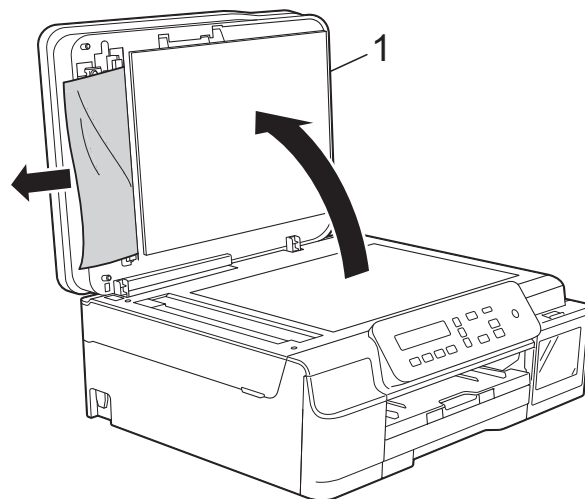
## WAŻNE

Aby uniknąć zacięć papieru, zamykaj prawidłowo pokrywę podajnika ADF, naciskając ją delikatnie na środku.

### Dokument zacięty wewnątrz podajnika ADF

- 1 Wyjmij z podajnika ADF papier, który nie jest zacięty.

- 2 Podnieś pokrywę dokumentu.
- 3 Pociągnij zacięty dokument w lewą stronę.

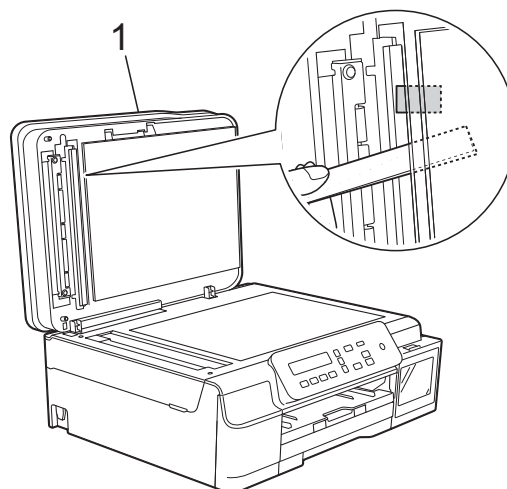


#### 1 Pokrywa dokumentu

- 4 Zamknij pokrywę dokumentu.
- 5 Naciśnij przycisk **Stop/Zakończ**.

### Wymywanie małych dokumentów zaciętych w podajniku ADF

- 1 Podnieś pokrywę dokumentu.
- 2 Umieść w podajniku ADF arkusz sztywnego papieru, na przykład kartonu, aby wypchnąć małe skrawki papieru.



#### 1 Pokrywa dokumentu

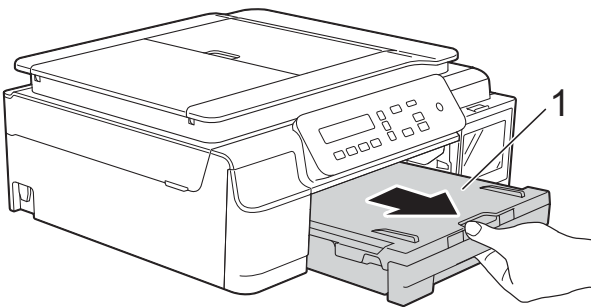
- 3 Zamknij pokrywę dokumentu.
- 4 Naciśnij przycisk **Stop/Zakończ**.



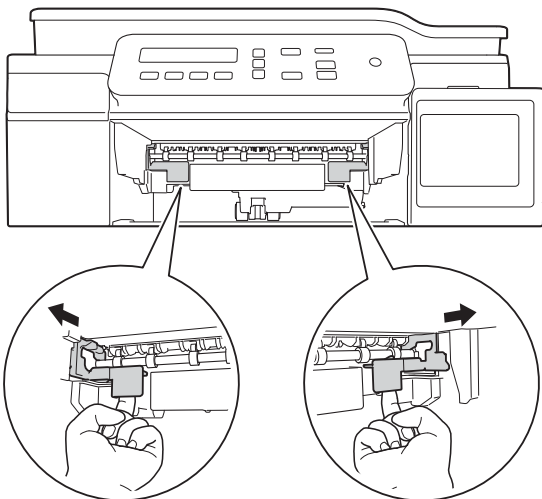
## Zacięcie drukarki lub zacięcie papieru

Zlokalizuj i usuń zacięty papier, wykonując następujące czynności:

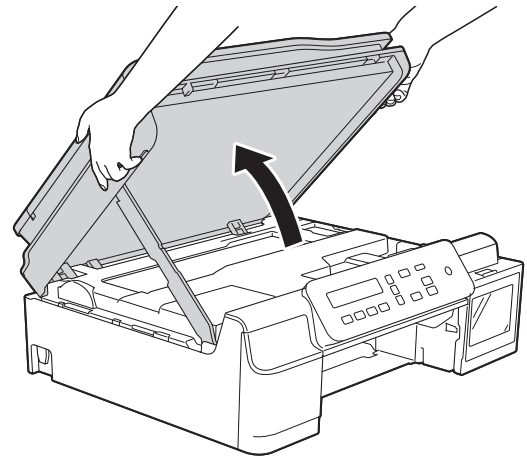
- 1 Odłącz urządzenie z gniazda elektrycznego.
- 2 Całkowicie wyciągnij tacę papieru (1) z urządzenia.



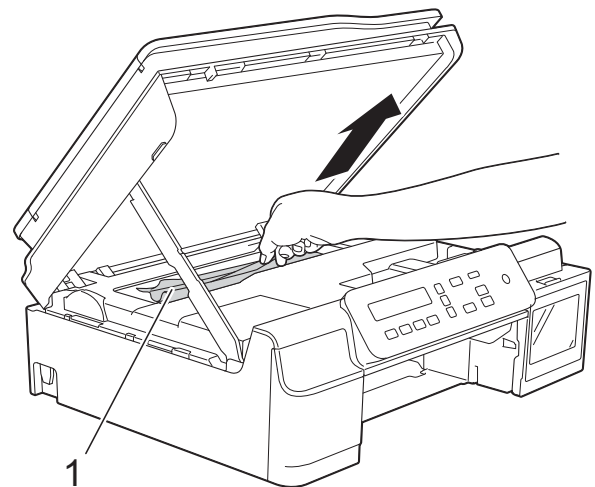
- 3 Pociągnij do siebie dwie zielone dźwignie znajdujące się wewnątrz urządzenia, aby zwolnić zacięty papier.



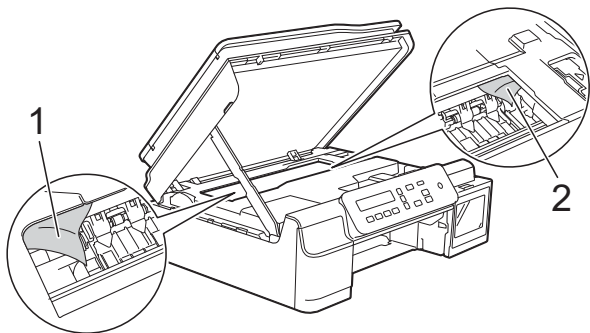
- 4 Włóż obie ręce pod plastikowe zakładki po obu stronach urządzenia, a następnie podnieś pokrywę skanera do położenia otwartego.



- 5 Wyciągnij zacięty papier (1) z urządzenia.



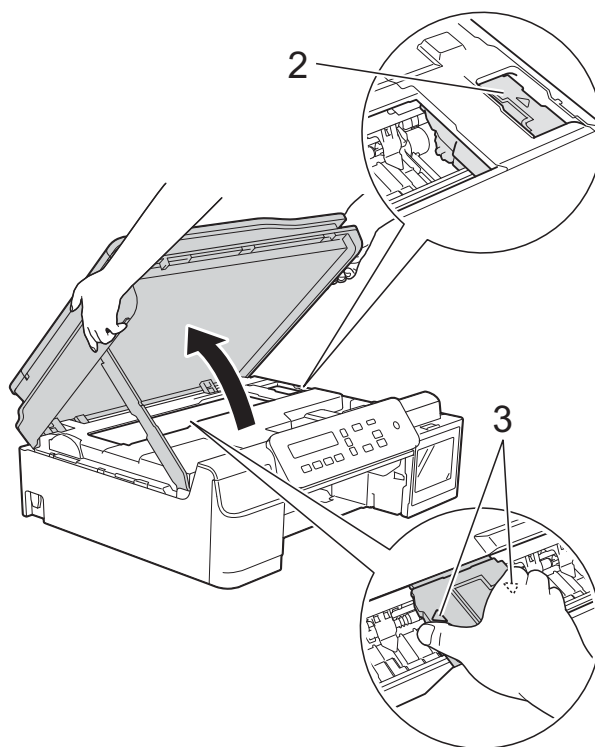
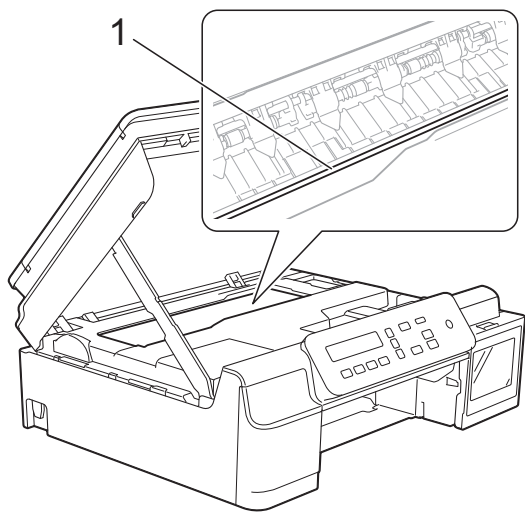
- 6 W razie potrzeby przesunij głowicę drukującą, aby wyjąć pozostały papier z tego obszaru. Upewnij się, że zakleszczony papier nie pozostał w rogach urządzenia (1) i (2).



- Jeśli głowica drukująca znajduje się w prawym rogu, jak przedstawiono na ilustracji (2), nie będzie można jej przesunąć. Podłącz ponownie przewód zasilający. Naciśnij i przytrzymaj przycisk **Stop/Zakończ**, aż głowica drukująca przesunie się na środek. Następnie odłącz urządzenie od źródła zasilania i wyjmij papier.
- Jeśli papier zablokował się pod głowicą drukującą, odłącz urządzenie od źródła zasilania, przesunij głowicę i wyjmij papier. Przytrzymaj wklęsłe obszary z trójkątnymi oznaczeniami, jak pokazano na ilustracji (3), aby przesunąć głowicę drukującą.

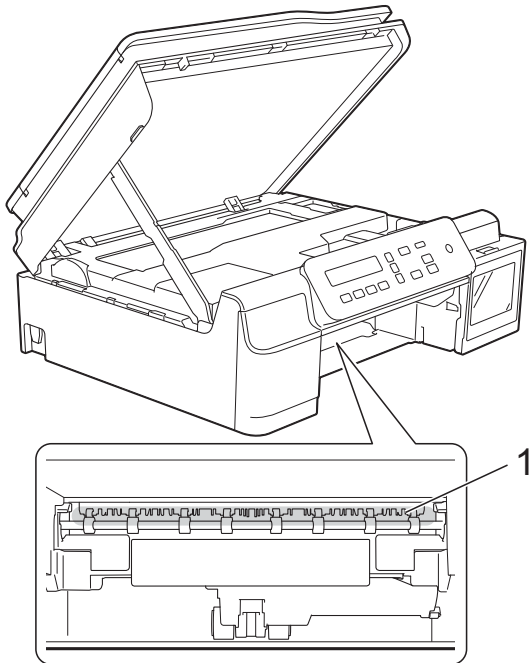
## WAŻNE

- NIE DOTYKAJ paska kodera (1). Może to spowodować uszkodzenie urządzenia.

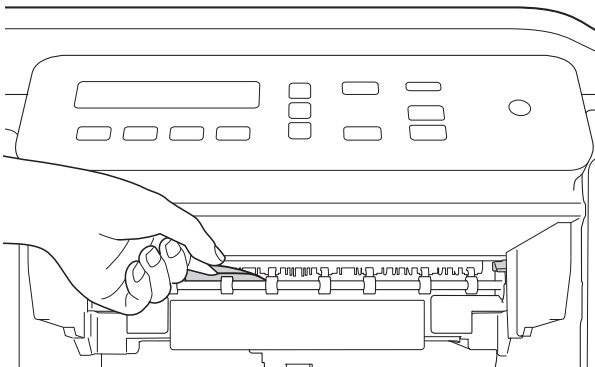


- Jeśli atrament poplamie skórę lub ubranie, należy natychmiast przemyć je mydłem i dużą ilością wody.

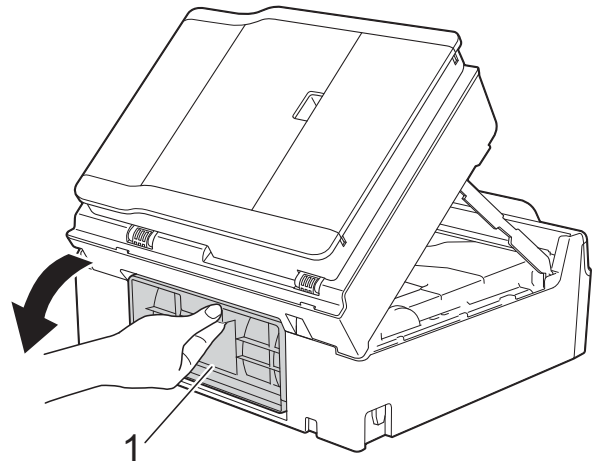
- 7** Dokładnie sprawdź, czy wewnątrz urządzenia (1) nie pozostały skrawki papieru.



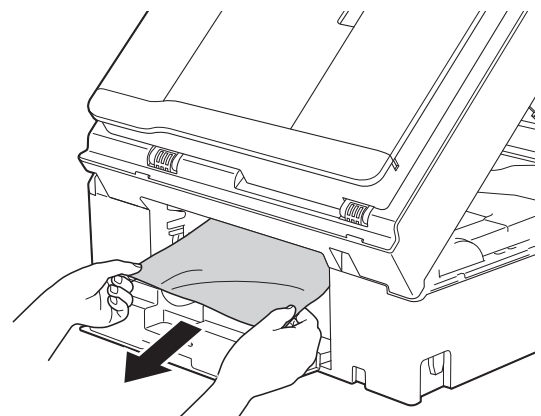
- 8** Zajrzyj do wnętrza urządzenia pod mniejszym kątem i upewnij się, że nie pozostały w nim żadne skrawki papieru.



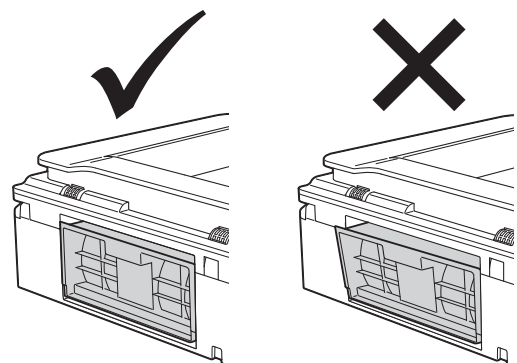
- 9** Otwórz pokrywę do usuwania zakleszczonego papieru (1) z tyłu urządzenia.



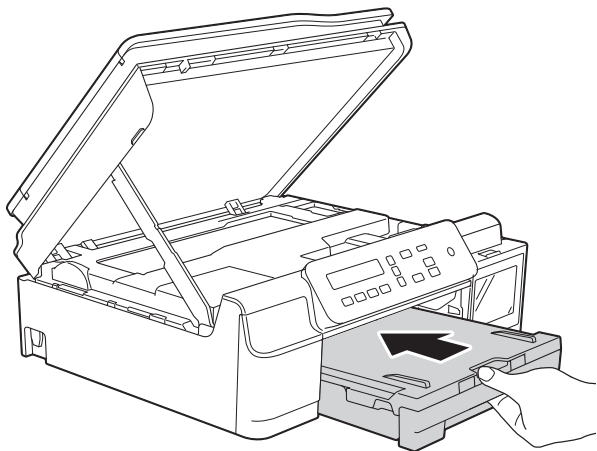
- 10** Wyjmij zacięty papier.



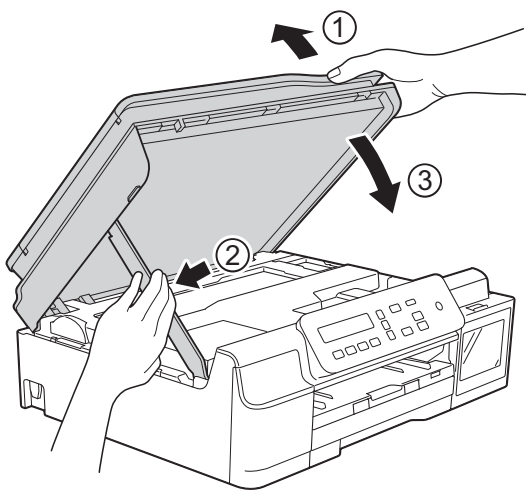
- 11** Zamknij pokrywę usuwania zacięć. Upewnij się, że pokrywa została prawidłowo zamknięta.



- 12 Odpowiednio mocno wsuń tacę papieru ponownie do urządzenia.



- 13 Podnieś pokrywę skanera (1), aby zwolnić blokadę. Lekko naciśnij podpórę pokrywy skanera (2) i zamknij pokrywę skanera (3) obiema rękami.



## **! UWAGA**

Zachowaj ostrożność, aby podczas zamykania pokrywy skanera nie przyciąć palców.

- 14 Przytrzymując tacę papieru na miejscu, wyciągnij podpórę papieru aż do zablokowania w pozycji otwartej, a następnie rozłóż klapkę podpory papieru. Upewnij się, że podpora papieru została wyciągnięta aż do zablokowania w odpowiednim miejscu.

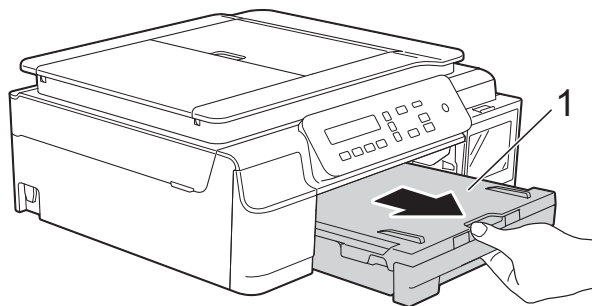
- 15 Podłącz ponownie przewód zasilający.

## **INFORMACJA**

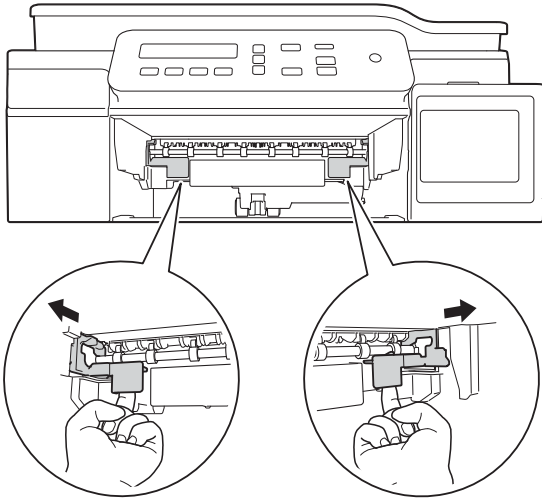
Przyczyną powtarzających się zacięć może być niewielki skrawek papieru, który pozostał w urządzeniu. (Patrz *Dodatkowe operacje podczas usuwania zacięć papieru* ►► strona 52).

## **Dodatkowe operacje podczas usuwania zacięć papieru**

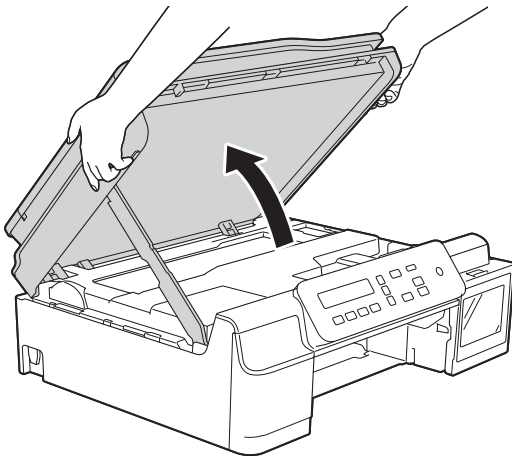
- 1 Odłącz urządzenie z gniazda elektrycznego.
- 2 Całkowicie wyciągnij tacę papieru (1) z urządzenia.



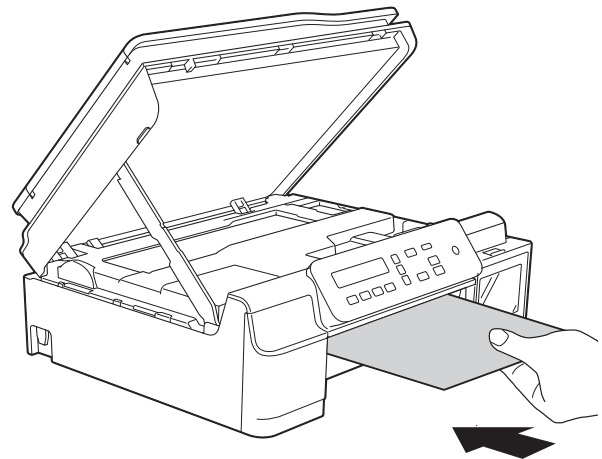
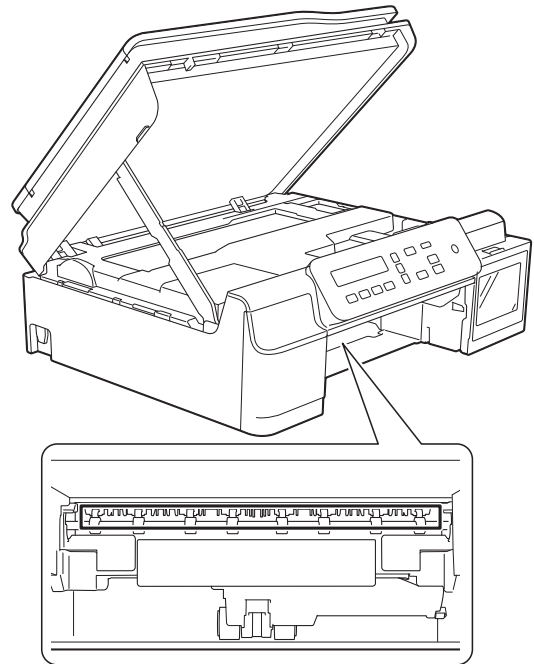
- 3** Pociągnij do siebie dwie zielone dźwignie znajdujące się wewnątrz urządzenia, aby zwolnić zacięty papier.



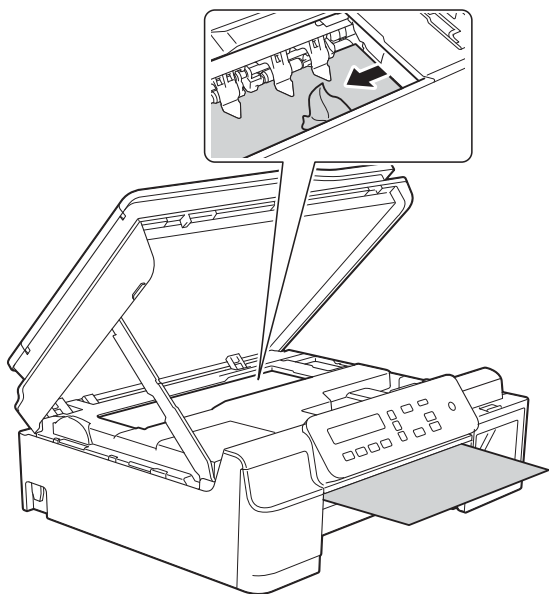
- 4** Włóż obie ręce pod plastikowe zakładki po obu stronach urządzenia, a następnie podnieś pokrywę skanera do położenia otwartego.



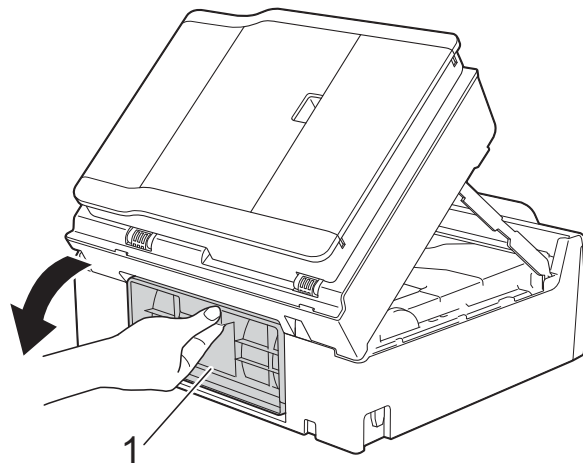
- 5** Włóż jeden arkusz grubego papieru o rozmiarze A4 lub Letter, na przykład papieru błyszczącego, głęboko do urządzenia, jak przedstawiono na ilustracji.



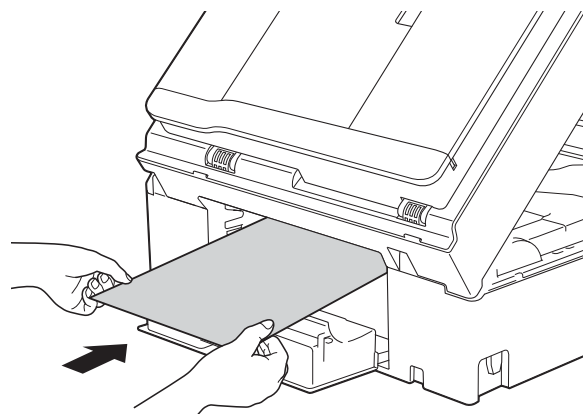
- 6 Jeśli gruby papier wypycha zacięty papier, wyjmij zacięty papier.



- 8 Otwórz pokrywę do usuwania zakleszczonego papieru (1) z tyłu urządzenia.

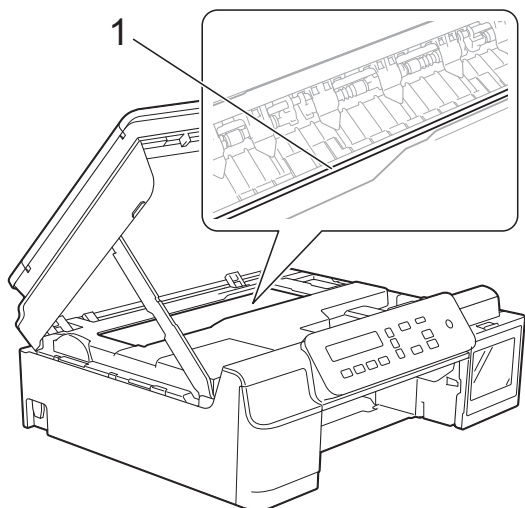


- 9 Włóż jeden arkusz grubego papieru o rozmiarze A4 lub Letter, na przykład papieru błyszczącego, głęboko do urządzenia, jak przedstawiono na ilustracji.



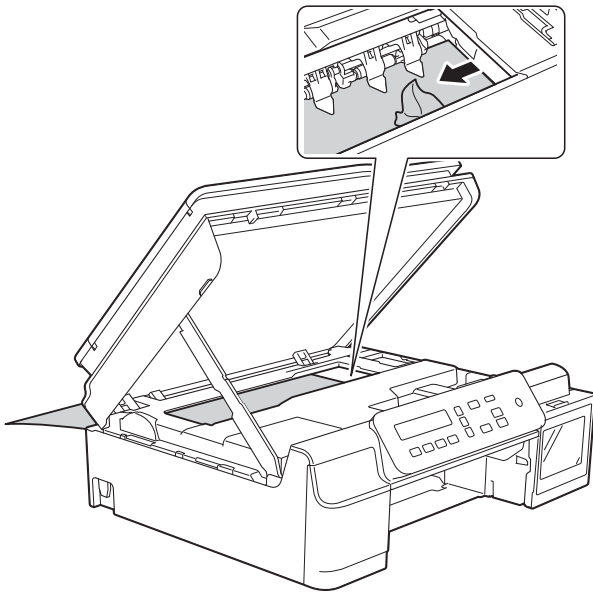
## WAŻNE

NIE DOTYKAJ paska kodera (1). Może to spowodować uszkodzenie urządzenia.

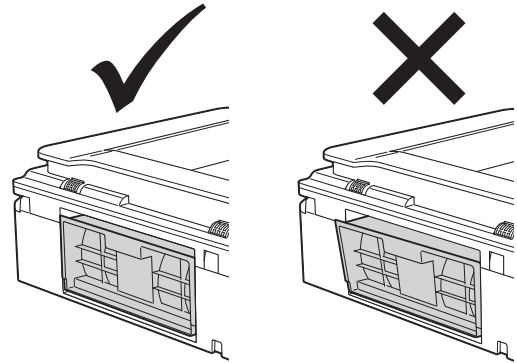


- 7 Wyciągnij gruby papier z urządzenia.

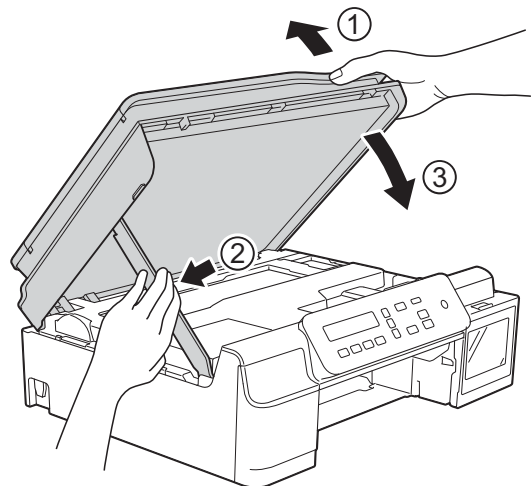
- 10 Jeśli gruby papier wypycha zacięty papier, wyjmij zacięty papier.



- 12 Zamknij pokrywę usuwania zacięć. Upewnij się, że pokrywa została prawidłowo zamknięta.

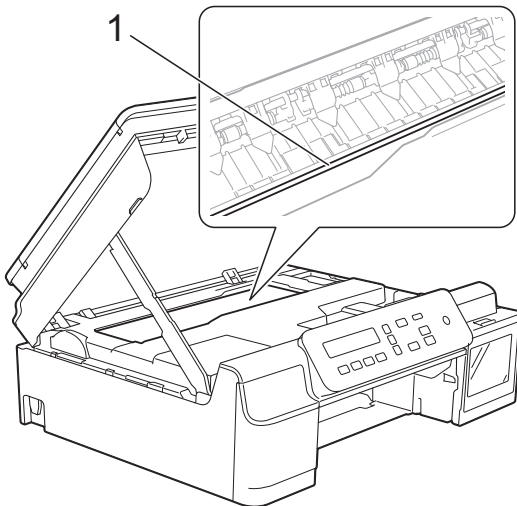


- 13 Podnieś pokrywę skanera (1), aby zwolnić blokadę. Lekko naciśnij podporę pokrywy skanera (2) i zamknij pokrywę skanera (3) obiema rękami.



## WAŻNE

NIE DOTYKAJ paska kodera (1). Może to spowodować uszkodzenie urządzenia.

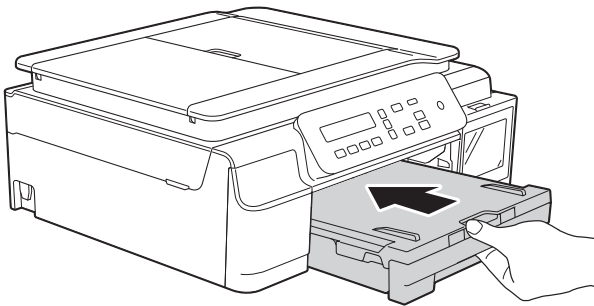


- 11 Wyciągnij gruby papier z urządzenia.

## ⚠ UWAGA

Zachowaj ostrożność, aby podczas zamykania pokrywy skanera nie przyciąć palców.

- 14 Odpowiednio mocno wsuń tacę papieru ponownie do urządzenia.



- 15 Podłącz ponownie przewód zasilający.



## W przypadku problemów z urządzeniem

### WAŻNE

---

Korzystanie z materiałów eksploatacyjnych innych niż firmy Brother może wpłynąć na jakość drukowania oraz wydajność i niezawodność urządzenia.

---

Jeśli występują problemy z urządzeniem, w celu rozwiązania problemów wykonaj działania opisane w poniższej tabeli. Większość problemów można rozwiązać samodzielnie.

Jeśli wymagana jest dodatkowa pomoc, w centrum Brother Solutions Center dostępna jest najnowsza wersja najczęściej zadawanych pytań (FAQ) oraz wskazówki dotyczące rozwiązywania problemów.

Odwiedź witrynę internetową <http://support.brother.com>.


### INFORMACJA

---



W celu uzyskania pomocy technicznej należy skontaktować się z działem obsługi klienta firmy Brother.

---

## Problemy związane z drukowaniem

Problem	Zalecenia
Brak wydruku.	<p>Sprawdź, czy został wybrany i zainstalowany właściwy sterownik drukarki.</p> <p>Sprawdź, czy na wyświetlaczu LCD jest wyświetlany komunikat o błędzie. (Patrz <i>Komunikaty o błędach i konserwacyjne</i> ►► strona 41).</p> <p>Upewnij się, że urządzenie jest w trybie online.</p> <p>(Windows® XP oraz Windows Server® 2003 (DCP-T500W oraz DCP-T700W)) Kliknij <b>Start/Drukarki i faksy</b>. Prawym przyciskiem myszy kliknij pozycję <b>Brother DCP-XXXX Printer</b> (gdzie XXXX oznacza nazwę używanego modelu). Jeśli drukarka znajduje się w trybie offline, wyświetlana jest pozycja <b>Użyj drukarki online</b>. Wybierz tę opcję, aby uruchomić drukarkę.</p> <p>(Windows Vista® oraz Windows Server® 2008 (DCP-T500W oraz DCP-T700W)) Kliknij /Panel sterowania/Sprzęt i dźwięk/Drukarki. Prawym przyciskiem myszy kliknij pozycję <b>Brother DCP-XXXX Printer</b> (gdzie XXXX oznacza nazwę używanego modelu). Jeśli drukarka znajduje się w trybie offline, wyświetlana jest pozycja <b>Użyj drukarki online</b>. Wybierz tę opcję, aby uruchomić drukarkę.</p> <p>(Windows® 7 oraz Windows Server® 2008 R2 (DCP-T500W oraz DCP-T700W)) Kliknij /Urządzenia i drukarki. Prawym przyciskiem myszy kliknij pozycję <b>Brother DCP-XXXX Printer</b> (gdzie XXXX oznacza nazwę używanego modelu), a następnie wybierz pozycję <b>Zobacz, co jest drukowane</b>. Kliknij przycisk <b>Drukarka</b>, a następnie upewnij się, że usunięto zaznaczenie pola wyboru <b>Użyj drukarki w trybie offline</b>.</p> <p>(Windows® 8 oraz Windows Server® 2012 (DCP-T500W oraz DCP-T700W)) Przesuń wskaźnik myszy do prawego dolnego narożnika pulpitu. Po wyświetleniu paska menu kliknij pozycję <b>Ustawienia</b>, a następnie kliknij pozycję <b>Panel sterowania</b>. W grupie <b>Sprzęt i dźwięk (Sprzęt)</b> kliknij pozycję <b>Wyświetl urządzenia i drukarki</b>. Prawym przyciskiem myszy kliknij pozycję <b>Brother DCP-XXXX Printer</b> (gdzie XXXX oznacza nazwę używanego modelu), a następnie wybierz pozycję <b>Zobacz, co jest drukowane</b>. Jeśli zostaną wyświetlone opcje sterownika drukarki, wybierz odpowiedni sterownik drukarki. Kliknij pozycję <b>Drukarka</b> na pasku menu, a następnie upewnij się, że pole wyboru <b>Użyj drukarki w trybie offline</b> nie jest zaznaczone.</p> <p>(Windows Server® 2012 R2 (DCP-T500W oraz DCP-T700W)) Kliknij <b>Panel sterowania</b> na ekranie <b>Start</b>. W grupie <b>Sprzęt</b> kliknij pozycję <b>Wyświetl urządzenia i drukarki</b>. Prawym przyciskiem myszy kliknij pozycję <b>Brother DCP-XXXX Printer</b> (gdzie XXXX oznacza nazwę używanego modelu), a następnie wybierz pozycję <b>Zobacz, co jest drukowane</b>. Jeśli zostaną wyświetlone opcje sterownika drukarki, wybierz odpowiedni sterownik drukarki. Kliknij pozycję <b>Drukarka</b> na pasku menu, a następnie upewnij się, że pole wyboru <b>Użyj drukarki w trybie offline</b> nie jest zaznaczone.</p> <p>Aby sprawdzić rzeczywistą ilość pozostałego atramentu, spójrz przez okienko zbiornika.</p> <p>Jeśli poziom pozostałego atramentu znajduje się na lub poniżej dolnej linii pod symbolem trójkąta, należy napełnić zbiornik atramentu.</p> <p>Na wyświetlaczu LCD może pojawić się monit o potwierdzenie napełnienia zbiorników atramentu. Aby wyzerować licznik kropli atramentu dla uzupełnionego koloru, naciśnij przycisk ▲ (Tak). W przypadku kolorów, które nie były uzupełniane, naciśnij przycisk ▼ (Nie). (Patrz <i>Napełnianie zbiorników atramentu</i> ►► strona 33).</p>

## Problemy związane z drukowaniem (Ciąg dalszy)

Problem	Zalecenia
Brak wydruku. (ciąg dalszy)	<p>Jeśli w buforze sterownika drukarki znajdują się stare, niewydrukowane dane, dokument nie zostanie wydrukowany. Otwórz ikonę drukarki, a następnie usuń wszystkie dane. Ikonę drukarki można znaleźć w następujący sposób:</p> <p>(Windows® XP oraz Windows Server® 2003 (DCP-T500W oraz DCP-T700W)) Kliknij <b>Start/Drukarki i faksy</b>.</p> <p>(Windows Vista® oraz Windows Server® 2008 (DCP-T500W oraz DCP-T700W)) Kliknij /Panel sterowania/Sprzęt i dźwięk/Drukarki.</p> <p>(Windows® 7 oraz Windows Server® 2008 R2 (DCP-T500W oraz DCP-T700W)) Kliknij /Urządzenia i drukarki/Drukarki i faksy.</p> <p>(Windows® 8 oraz Windows Server® 2012 (DCP-T500W oraz DCP-T700W)) Przesuń wskaźnik myszy do prawego dolnego narożnika pulpitu. Po wyświetleniu paska menu kliknij <b>Ustawienia/Panel sterowania/grupa Sprzęt i dźwięk (Sprzęt)/Wyświetl urządzenia i drukarki/Drukarki</b>.</p> <p>(Windows Server® 2012 R2) Kliknij <b>Panel sterowania</b> na ekranie <b>Start</b>. W grupie <b>Sprzęt</b> kliknij <b>Wyświetl urządzenia i drukarki/Drukarki</b>.</p> <p>(OS X v10.7.5, 10.8.x) Kliknij <b>System Preferences</b> (Preferencje systemowe)/<b>Drukarka i skaner</b>.</p> <p>(OS X v10.9.x) Kliknij <b>System Preferences</b> (Preferencje systemowe)/<b>Printers &amp; Scanners</b> (Drukarki i skanery).</p>
Nagłówki lub stopki są widoczne podczas wyświetlania dokumentu na ekranie, natomiast nie są widoczne na wydruku dokumentu.	<p>W górnej i dolnej części strony znajduje się obszar, w którym nie można drukować. Aby to umożliwić, wyreguluj górne i dolne marginesy dokumentu.</p> <p>(Patrz <i>Obszar, w którym nie można drukować</i> ►► strona 15).</p>
Nie można wykonać drukowania „Układu strony”.	<p>Sprawdź, czy ustawienia rozmiaru papieru w aplikacji i w sterowniku drukarki są takie same.</p>
Prędkość drukowania jest za niska.	<p>Spróbuj zmienić ustawienia sterownika drukarki. Najwyższa rozdzielczość wymaga dłuższego przetwarzania danych, wysyłania i czasu drukowania. Wypróbuj inne ustawienia jakości w sterowniku drukarki:</p> <p>(Windows®) Kliknij pozycję <b>Ustawienia kolorów</b> na karcie <b>Ustawienia Zaawansowane</b>, a następnie upewnij się, że usunięto zaznaczenie pola wyboru <b>Polepszanie koloru</b>.</p> <p>(Macintosh) Wybierz pozycję <b>Color Settings</b> (Ustawienia kolorów), kliknij pozycję <b>Advanced Color Settings</b> (Zaawansowane ustawienia kolorów), a następnie upewnij się, że usunięto zaznaczenie pola wyboru <b>Color Enhancement</b> (Poprawa jakości koloru).</p> <p>Wyłącz funkcję drukowania bez ramki. Drukowanie bez obramowania jest wolniejsze niż zwykle drukowanie.</p> <p>(►► Podręczniki oprogramowania i obsługi dla sieci.)</p>
Wzmocnienie koloru działa niewłaściwie.	<p>Jeśli w używanej aplikacji dane obrazu nie są w standardzie „kolor pełny” (ale np. „256 kolorów”), funkcja Wzmocnienie koloru nie będzie działać. Funkcja Wzmocnienie koloru wymaga przynajmniej koloru 24-bitowego.</p>






## Problemy związane z drukowaniem (Ciąg dalszy)

Problem	Zalecenia
Urządzenie nie drukuje z programu Adobe® Illustrator®.	Spróbuj zmniejszyć rozdzielczość druku. (>> Podręczniki oprogramowania i obsługi dla sieci.)

## Problemy związane z jakością drukowania

Problem	Zalecenia
Zła jakość drukowania.	Sprawdź jakość drukowania. (Patrz <i>Kontrola jakości drukowania</i> >> strona 37).
	Upewnij się, że ustawienie <b>Typ nośnika</b> w sterowniku drukarki lub ustawienie <b>Typ papieru</b> w menu urządzenia są zgodne z używanym typem papieru. (Patrz <i>Typ papieru</i> >> strona 16). (>> Podręczniki oprogramowania i obsługi dla sieci.)
	Upewnij się, że atrament jest świeży. Przyczyny zatkania się wkładu mogą być następujące: <ul style="list-style-type: none"> <li>■ Minęła data ważności na opakowaniu butli.</li> <li>■ Atrament znajdował się w urządzeniu przez ponad sześć miesięcy.</li> <li>■ Butla z atramentem nie była prawidłowo przechowywana przed użyciem. Butlę z atramentem należy przechowywać na poziomej powierzchni w chłodnym ciemnym miejscu.</li> </ul>
	Upewnij się, że używany jest oryginalny atrament firmy Brother. Firma Brother nie zaleca stosowania atramentów innych niż oryginalne atramenty marki Brother ani napełniania zbiorników atramentami innymi niż oryginalne atramenty marki Brother.
	Upewnij się, że używany jest jeden z zalecanych typów papieru. (Patrz <i>Akceptowany papier i inne nośniki druku</i> >> strona 17).
	Zalecane warunki pracy urządzenia to temperatura od 20°C do 33°C.
Wydruki są blade, nawet po napełnieniu zbiorników oryginalnym atramentem marki Brother.	<p>Uzupełniany atrament mógł nie dotrzeć do głowicy drukującej. Przeprowadź następującą operację specjalnego czyszczenia:</p> <p>Naciśnij przycisk <b>Menu</b>, a następnie przycisk <b>▲</b> lub <b>▼</b> i przycisk <b>OK</b>, aby wybrać 1. Atrament &gt; 2. Czyszczenie.</p> <p>Naciśnij i przytrzymaj przycisk <b>Menu</b>, naciskając jednocześnie przycisk <b>OK</b>. Urządzenie rozpocznie procedurę czyszczenia.</p> <p><b>INFORMACJA</b></p> <p>Ta metoda czyszczenia wymaga odpowiedniej ilości atramentu w celu napełnienia przewodów doprowadzających atrament. Przed rozpoczęciem czyszczenia napełnij zbiorniki atramentu we wszystkich kolorach.</p>

## Problemy związane z jakością drukowania (Ciąg dalszy)

Problem	Zalecenia
<p>Na tekście lub na grafice pojawiają się białe poziome linie.</p> 	<p>Wyczyść głowicę drukującą. (Patrz <i>Czyszczenie głowicy drukującej</i> &gt;&gt; strona 37).</p> <p>Upewnij się, że używany jest oryginalny atrament firmy Brother.</p> <p>Spróbuj użyć zalecanych typów papieru. (Patrz <i>Akceptowany papier i inne nośniki druku</i> &gt;&gt; strona 17).</p> <p>Aby przedłużyć żywotność głowicy drukującej, zapewnić najlepszą wydajność atramentu i zachować jakość wydruku, zalecamy, aby zbyt często nie odłączać urządzenia od zasilania ani nie pozostawiać przez dłuższy czas urządzenia odłączonego od zasilania. Zalecamy wyłączenie urządzenia za pomocą przycisku  . Korzystanie z przycisku  zapewnia minimalne zasilanie urządzenia umożliwiające okresowe czyszczenie głowicy drukującej.</p>
Urządzenie drukuje puste strony.	<p>Wyczyść głowicę drukującą. (Patrz <i>Czyszczenie głowicy drukującej</i> &gt;&gt; strona 37).</p> <p>Upewnij się, że używany jest oryginalny atrament firmy Brother.</p> <p>Aby przedłużyć żywotność głowicy drukującej, zapewnić najlepszą wydajność atramentu i zachować jakość wydruku, zalecamy, aby zbyt często nie odłączać urządzenia od zasilania ani nie pozostawiać przez dłuższy czas urządzenia odłączonego od zasilania. Zalecamy wyłączenie urządzenia za pomocą przycisku  . Korzystanie z przycisku  zapewnia minimalne zasilanie urządzenia umożliwiające okresowe czyszczenie głowicy drukującej.</p>
Znaki i linie są rozmazane.	Sprawdź wyrównanie wydruku. (Patrz <i>Sprawdzanie wyrównania wydruku</i> >> strona 38).
Drukowany tekst lub obrazy są pochyle.	<p>Upewnij się, że papier został poprawnie załadowany do tacy papieru i prowadnice papieru są prawidłowo ustawione. (Patrz <i>Ładowanie papieru i innych nośników druku</i> &gt;&gt; strona 10).</p> <p>Upewnij się, że pokrywa do usuwania zakleszczonego papieru jest prawidłowo zamknięta.</p>
W górnej środkowej części drukowanej strony pojawiają się plamy.	Upewnij się, że papier nie jest zbyt gruby lub pomarszczony. (Patrz <i>Akceptowany papier i inne nośniki druku</i> >> strona 17).
Wydruki są zabrudzone lub wycieka atrament.	<p>Upewnij się, że używany jest właściwy typ papieru. (Patrz <i>Akceptowany papier i inne nośniki druku</i> &gt;&gt; strona 17). Nie przenoś papieru, dopóki atrament nie wyschnie.</p> <p>Upewnij się, że papier w tacy papieru jest ułożony stroną do zadrukowania skierowaną do dołu.</p> <p>Upewnij się, że używany jest oryginalny atrament firmy Brother.</p> <p>W przypadku używania papieru fotograficznego, upewnij się, że został ustawiony prawidłowy typ papieru. W przypadku drukowania zdjęcia z komputera ustaw opcję <b>Typ nośnika</b> w sterowniku drukarki.</p>
W przypadku używania błyszczącego papieru fotograficznego atrament jest rozmazany lub mokry.	<p>Sprawdź przednią i tylną stronę papieru. Połóż papier stroną błyszczącą (do nadruku) w dół. (Patrz <i>Typ papieru</i> &gt;&gt; strona 16).</p> <p>Jeśli używasz błyszczącego papieru fotograficznego, upewnij się, że ustawiony jest prawidłowy typ papieru.</p>

## Problemy związane z jakością drukowania (Ciąg dalszy)

Problem	Zalecenia
Na odwrotnej stronie lub na dole strony pojawiają się plamy.	Upewnij się, że płyta drukarki nie jest zabrudzona atramentem. (►► Rozszerzony Podręcznik Użytkownika: <i>Czyszczenie płyty drukarki</i> ).
	Upewnij się, że używany jest oryginalny atrament firmy Brother.
	Upewnij się, że jest używana klapka podpory papieru. (Patrz <i>Ładowanie papieru i innych nośników druku</i> ►► strona 10).
	Upewnij się, że rolki podawania papieru nie są zabrudzone atramentem. (►► Rozszerzony Podręcznik Użytkownika: <i>Czyszczenie rolek podawania papieru</i> ).
Urządzenie drukuje gęste linie na stronie.	(Windows®) Zaznacz pole wyboru <b>Kolejność odwrócona</b> na karcie <b>Ustawienia Podstawowe</b> sterownika drukarki.
Wydruki są pomarszczone.	(Windows®) Na karcie <b>Ustawienia Zaawansowane</b> sterownika drukarki kliknij pozycję <b>Ustawienia kolorów</b> , a następnie usuń zaznaczenie pola wyboru <b>Druk dwukierunkowy</b> .
	(Macintosh) W sterowniku drukarki wybierz pozycję <b>Print Settings</b> (Ustawienia drukowania), kliknij przycisk <b>Advanced</b> (Ustawienia Zaawansowane), wybierz pozycję <b>Other Print Options</b> (Inne opcje drukowania), a następnie usuń zaznaczenie pola wyboru <b>Bi-Directional Printing</b> (Druk dwukierunkowy).
	Upewnij się, że używany jest oryginalny atrament firmy Brother.

## Problemy związane z obsługą papieru

Problemy	Zalecenia
Urządzenie nie podaje papieru.	Upewnij się, że taca papieru jest całkowicie wsunięta i zatrzaśnięta w odpowiednim miejscu.
	Upewnij się, że pokrywa do usuwania zakleszczonego papieru z tyłu urządzenia jest zamknięta.
	Jeśli na wyświetlaczu LCD widoczny jest komunikat o zacięciu papieru i problem występuje nadal, patrz <i>Komunikaty o błędach i konserwacyjne</i> ►► strona 41.
	W przypadku braku papieru załaduj nowy stos papieru do tacy papieru.
	Jeśli papier znajduje się w tacy papieru, upewnij się, że leży prosto. Jeśli papier jest zwinięty, wyprostuj go. Niekiedy pomocne jest wyjęcie papieru, odwrócenie stosu i ponowne jego umieszczenie w tacy papieru.
	Ogranicz ilość papieru na tacy, a następnie spróbuj ponownie.
	Wyczyść rolki pobierania papieru. (►► Rozszerzony Podręcznik Użytkownika: <i>Czyszczenie rolek pobierania papieru</i> ).
Papier fotograficzny nie jest podawany prawidłowo.	Podczas drukowania na papierze fotograficznym Brother na tacę należy załadować dodatkowy arkusz tego samego papieru fotograficznego. Dodatkowy arkusz przeznaczony do tego celu znajduje się w opakowaniu papieru.

## Problemy związane z obsługą papieru (Ciąg dalszy)

Problemy	Zalecenia
Urządzenie podaje wiele arkuszy jednocześnie.	<p>Wykonaj następujące czynności:</p> <ul style="list-style-type: none"> <li>■ Upewnij się, że papier jest prawidłowo umieszczony na tacy papieru.</li> <li>■ Wyjmij cały papier z tacy, dokładnie przekartkuj stos papieru, a następnie umieść papier ponownie na tacy.</li> <li>■ Upewnij się, że papier nie jest wsuwany zbyt daleko.</li> </ul> <p>(Patrz <i>Ładowanie papieru i innych nośników druku</i> &gt;&gt; strona 10).</p> <p>Upewnij się, że pokrywa do usuwania zakleszczonego papieru jest prawidłowo zamknięta. (Patrz <i>Zacięcie drukarki lub zacięcie papieru</i> &gt;&gt; strona 49).</p> <p>Upewnij się, że płytki w tacy papieru nie jest zabrudzona. (&gt;&gt; Rozszerzony Podręcznik Użytkownika: <i>Czyszczenie rolek pobierania papieru</i>).</p>
Wystąpiło zacięcie papieru.	Patrz <i>Zacięcie drukarki lub zacięcie papieru</i> >> strona 49. Upewnij się, że prowadnice papieru są ustawione zgodnie z rozmiarem papieru.
Zacięcia papieru powtarzają się.	Przyczyną powtarzających się zacięć może być niewielki skrawek papieru, który pozostał w urządzeniu. Upewnij się, że wewnątrz urządzenia nie pozostał zacięty papier. (Patrz <i>Dodatkowe operacje podczas usuwania zacięć papieru</i> >> strona 52).
Papier zacina się podczas korzystania z funkcji drukowania dwustronnego.	<p>Użyj jednego z ustawień zapobiegania zacięciom papieru: dwustronne1 lub dwustronne2.</p> <p>(Więcej informacji zawiera &gt;&gt; Podręczniki oprogramowania i obsługi dla sieci).</p> <p>Częste zacinalenie się papieru podczas drukowania dwustronnego może oznaczać zabrudzenie rolek podawania papieru atramentem. Wyczyść rolki podawania papieru. (&gt;&gt; Rozszerzony Podręcznik Użytkownika: <i>Czyszczenie rolek podawania papieru</i>).</p>

## Problemy związane z kopiowaniem

Problem	Zalecenia
Na kopiach pojawiają się pionowe czarne linie lub smugi. (DCP-T700W)	Pionowe czarne linie na kopiach są zazwyczaj spowodowane zanieczyszczeniem lub korektorem w płynie znajdującym się na szklanym pasku. Wyczyść szklany pasek, szybę skanera, biały pasek oraz znajdujący się nad nimi biały plastik. (Patrz <i>Czyszczenie szyby skanera</i> >> strona 36).
Na kopiach pojawiają się czarne ślady lub kropki.	Czarne ślady lub kropki na kopiach są zazwyczaj spowodowane zanieczyszczeniem lub korektorem w płynie znajdującym się na szybie skanera. Wyczyść szybę skanera oraz znajdujący się nad nią biały plastik. (Patrz <i>Czyszczenie szyby skanera</i> >> strona 36).
Kopie są puste.	Upewnij się, że dokument został prawidłowo załadowany. (Patrz <i>Ładowanie dokumentów</i> >> strona 20).
Podczas korzystania z podajnika ADF powstają kopie złej jakości. (DCP-T700W)	Spróbuj korzystać z szyby skanera. (Patrz <i>Korzystanie z szyby skanera</i> >> strona 21).
Funkcja rozciągnięcia do strony nie działa prawidłowo.	Upewnij się, że dokument nie jest przechylony na szybie skanera. Popraw ułożenie dokumentu i ponów próbę.

## Problemy ze skanowaniem

Problem	Zalecenia
Pojawiają się komunikaty o błędach TWAIN lub WIA przy rozpoczęciu skanowania. (Windows®)	Upewnij się, że jako główne źródło w aplikacji skanowania został wybrany sterownik Brother TWAIN lub WIA.
Pojawiają się komunikaty o błędach TWAIN lub ICA przy rozpoczęciu skanowania. (Macintosh)	Upewnij się, że jako główne źródło został wybrany sterownik TWAIN urządzenia Brother. Dokumenty można także skanować przy użyciu sterownika skanera ICA. (▶▶ Podręczniki oprogramowania i obsługi dla sieci.)
Podczas korzystania z podajnika ADF powstają skany złej jakości. (DCP-T700W)	Wyczyść biały pasek w podajniku ADF oraz znajdujący się pod nim szklany pasek. (Patrz <i>Czyszczenie szyby skanera</i> ▶▶ strona 36).
<ul style="list-style-type: none"> <li>■ Na skanowanych danych pojawiają się czarne pionowe linie.</li> </ul>	Spróbuj skorzystać z szyby skanera. (Patrz <i>Korzystanie z szyby skanera</i> ▶▶ strona 21).

## Problemy związane z oprogramowaniem

Problem	Zalecenia
Nie można zainstalować oprogramowania lub drukować.	(Windows®) Uruchom program <b>Napraw pakiet MFL-Pro</b> znajdujący się na płycie CD-ROM. Ten program naprawi i ponownie zainstaluje oprogramowanie.
„Urządzenie jest zajęte”	Upewnij się, że urządzenie nie wyświetla komunikatu o błędzie na wyświetlaczu LCD.



## Problemy z siecią (DCP-T500W oraz DCP-T700W)

Problem	Zalecenia
Nie można drukować w sieci.	<p>Upewnij się, że urządzenie jest włączone oraz znajduje się w trybie online i w trybie gotowości. Wydrukuj raport konfiguracji sieci (►► Rozszerzony Podręcznik Użytkownika: <i>Raporty</i>) i sprawdź bieżące ustawienia sieciowe znajdujące się na liście.</p> <p>W przypadku korzystania z połączenia bezprzewodowego lub problemów z siecią zobacz ►► Podręczniki oprogramowania i obsługi dla sieci.</p>
Funkcja skanowania sieciowego nie działa.	<p>(Windows®)</p> <p>Aby można było korzystać z funkcji skanowania sieciowego, wymagane jest skonfigurowanie oprogramowania zabezpieczeń/zapory innych producentów. Aby dodać port 54925 do skanowania sieciowego, wprowadź poniższe informacje:</p> <p>W polu Name (Nazwa): wprowadź dowolny opis, na przykład Brother NetScan.</p> <p>W polu Port: wprowadź 54925.</p> <p>W polu Protocol (Protokół): wybierz opcję UDP.</p> <p>Zapoznaj się z instrukcją dostarczoną wraz z oprogramowaniem zabezpieczeń lub zapory innego producenta albo skontaktuj się z producentem oprogramowania.</p> <p>(Macintosh)</p> <p>Wybierz pozycję <b>Other</b> (Inne) z listy rozwijanej <b>Model</b> na głównym ekranie programu ControlCenter2. Pojawia się okno <b>Device Selector</b> (Wybór urządzenia). Ponownie wybierz urządzenie sieciowe, upewnij się, że opcja <b>Status</b> (Stan) ma wartość <b>idle</b> (bezczynność), a następnie kliknij przycisk <b>OK</b>.</p>
Nie można zainstalować oprogramowania Brother.	<p>(Windows®)</p> <p>Jeśli podczas instalacji na ekranie komputera pojawi się ostrzeżenie oprogramowania zabezpieczającego, zmień ustawienia oprogramowania zabezpieczającego, aby zezwolić na uruchomienie programu instalacyjnego produktu Brother lub innego programu Brother.</p> <p>(Macintosh)</p> <p>W przypadku używania zapory sieciowej, oprogramowania typu „anti-spyware” lub oprogramowania antywirusowego wyłącz je tymczasowo, a następnie zainstaluj oprogramowanie Brother.</p>
Nie można uzyskać połączenia z siecią bezprzewodową.	<p>Sprawdź dokładnie problem za pomocą raportu <i>Raport WLAN</i>.</p> <p>Naciśnij przycisk <b>Menu</b>, a następnie naciśnij przycisk ▲ lub ▼, aby wybrać pozycję 4.<i>Druk raportów</i>. Naciśnij przycisk <b>OK</b>. Naciśnij przycisk ▲ lub ▼, aby wybrać pozycję 3.<i>Raport WLAN</i>, a następnie naciśnij przycisk <b>OK</b>.</p> <p>►► Podręczniki oprogramowania i obsługi dla sieci.</p>
Resetowanie ustawień sieciowych.	<p>Naciśnij przycisk <b>Menu</b>, a następnie naciśnij przycisk ▲ lub ▼, aby wybrać pozycję 3.<i>Sieć</i>. Naciśnij przycisk <b>OK</b>. Naciśnij przycisk ▲ lub ▼, aby wybrać pozycję 0.<i>Resetuj sieć</i>, a następnie naciśnij przycisk <b>OK</b>.</p> <p>►► Podręczniki oprogramowania i obsługi dla sieci.</p>

# Informacje o urządzeniu

## Sprawdzanie numeru seryjnego

Na wyświetlaczu LCD można wyświetlić numer seryjny urządzenia.

- 1 Naciśnij przycisk **Menu**.
- 2 (DCP-T300)  
Naciśnij przycisk ▲ lub ▼, aby wybrać pozycję 4.Inf. o urządz.  
Naciśnij przycisk **OK**.  
  
(DCP-T500W oraz DCP-T700W)  
Naciśnij przycisk ▲ lub ▼, aby wybrać pozycję 5.Inf. o urządz.  
Naciśnij przycisk **OK**.
- 3 Naciśnij przycisk ▲ lub ▼, aby wybrać pozycję 1.Nr seryjny.  
Naciśnij przycisk **OK**.  
Na wyświetlaczu LCD zostanie wyświetlony numer seryjny urządzenia.
- 4 Naciśnij przycisk **Stop/Zakończ**.

## Sprawdzenie wersji oprogramowania sprzętowego

Na wyświetlaczu LCD można wyświetlić wersję oprogramowania sprzętowego urządzenia.

- 1 Naciśnij przycisk **Menu**.
- 2 (DCP-T300)  
Naciśnij przycisk ▲ lub ▼, aby wybrać pozycję 4.Inf. o urządz.  
Naciśnij przycisk **OK**.  
  
(DCP-T500W oraz DCP-T700W)  
Naciśnij przycisk ▲ lub ▼, aby wybrać pozycję 5.Inf. o urządz.  
Naciśnij przycisk **OK**.
- 3 Naciśnij przycisk ▲ lub ▼, aby wybrać pozycję 2.Wersja.  
Naciśnij przycisk **OK**.  
Na ekranie LCD zostanie wyświetlona wersja oprogramowania sprzętowego urządzenia.

- 4 Naciśnij przycisk **Stop/Zakończ**.

## Funkcje resetowania

Dostępne są następujące funkcje resetowania:

- 1 **Reset. urządz**  
W urządzeniu można zresetować wszystkie zmienione ustawienia, takie jak data i godzina.
- 2 **Sieć**  
(DCP-T500W oraz DCP-T700W)  
Pozwala zresetować serwer wydruku do ustawień fabrycznych (np. hasło i adres IP).
- 3 **Ustawienia**  
Pozwala przywrócić wszystkie ustawienia do domyślnych wartości fabrycznych.  
Firma Brother zaleca przeprowadzenie tej procedury przed przekazaniem lub pozbyciem się urządzenia.

## Resetowanie urządzenia


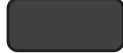
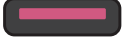




- 1 Naciśnij przycisk **Menu**.
- 2 Naciśnij przycisk ▲ lub ▼, aby wybrać pozycję 0.Wstępne ustaw.  
Naciśnij przycisk **OK**.
- 3 Naciśnij przycisk ▲ lub ▼, aby wybrać pozycję 4.Reset.  
Naciśnij przycisk **OK**.
- 4 (DCP-T300)  
Naciśnij przycisk ▲ lub ▼, aby wybrać typ resetowania 1.Reset. urządz lub 2.Ustawienia.  
Naciśnij przycisk **OK**.  
  
(DCP-T500W oraz DCP-T700W)  
Naciśnij przycisk ▲ lub ▼, aby wybrać typ resetowania 1.Reset. urządz, 2.Sieć lub 3.Ustawienia.  
Naciśnij przycisk **OK**.
- 5 Naciśnij przycisk ▲, aby wybrać pozycję ▲ reset.
- 6 Naciśnij przycisk ▲, aby zatwierdzić.

## Korzystanie z tabel ustawień

Urządzenie jest łatwe w konfiguracji i obsłudze. Wystarczy jedynie naciskać przyciski menu, aby wybrać wyświetlane na ekranie ustawienia i opcje, które mają być ustawione.

Tabele hierarchii ustawień pozwalają szybko sprawdzić wszystkie dostępne opcje poszczególnych ustawień i funkcji. Za pomocą tych tabel można szybko wybrać odpowiednie ustawienia w urządzeniu.

## Przyciski menu

		
	Dostęp do menu.	
	Przewijanie pozycji bieżącego menu.	
	Przejdźcie do następnego menu. Zaakceptowanie opcji.	
	Wyjście z menu lub zatrzymanie bieżącej operacji.	

Aby uzyskać dostęp do trybu menu:

- 1 Naciśnij przycisk **Menu**.
- 2 Wybierz opcję.  
Pozycje menu można szybko przewijać za pomocą przycisków ▲ i ▼.

1.Atrament

2.Kopia

3.Sieć

4.Druk raportów

5.Inf. o urządz.

0.Wstępne ustaw.

- 3 Naciśnij przycisk **OK**, kiedy wybrana opcja pojawi się na wyświetlaczu LCD. Na wyświetlaczu LCD pojawi się następne menu.
- 4 Naciśnij przycisk ▲ lub ▼, aby przewinąć pozycje i wybrać ustawienie do zmiany. Naciśnij przycisk **OK**.
- 5 Naciśnij przycisk ▲ lub ▼, aby wybrać odpowiednią opcję. Naciśnij przycisk **OK**. Na wyświetlaczu LCD pojawi się komunikat Akceptacja.
- 6 Naciśnij przycisk **Stop/Zakończ**.

# Tabela menu

Tabela menu pomaga zrozumieć opcje menu dostępne w urządzeniu. Ustawienia fabryczne są wytłuszczone i oznaczone gwiazdką.

## Menu

Poziom1	Poziom2	Poziom3	Opcje	Opisy	Strona
1. Atrament	1. Wydruk testowy	—	Jakość druku Ustaw. W linii	Umożliwia sprawdzenie jakości lub wyrównania wydruku.	37 38
	2. Czyszczenie	—	Czarny Kolor Wszystko	Umożliwia wyczyszczenie głowicy drukującej.	37
	3. Mało atramentu	—	<b>Wł.*</b> Wył	Urządzenie można skonfigurować, aby nie wyświetlało komunikatów o błędzie <b>Mało</b> , gdy takie powiadomienia nie są wymagane.	—
2. Kopia	1. Typ papieru	—	<b>Papier zwykły*</b> Papier inkjet Brother BP71 Inny błyszczący	Ustawia typ papieru znajdującego się na tacy papieru.	16
	2. Rozm. papieru	—	<b>A4*</b> A5 10x15cm letter	Ustawia rozmiar papieru znajdującego się na tacy papieru.	16
	3. Jakość	—	<b>zwykła*</b> najlepsza	Umożliwia wybór rozdzielczości kopiowania odpowiedniej dla typu dokumentu.	Patrz <b>◆</b> .
	4. Gęstość	—	-■□□□+ -□■□□+ -□□■□+* -□□□■+ -□□□■+	Umożliwia dostosowanie gęstości kopii.	
◆ >>> Rozszerzony Podręcznik Użytkownika.					
Ustawienia domyślne są wytłuszczone i oznaczone gwiazdką.					

## Menu sieci (DCP-T500W oraz DCP-T700W)

Poziom1	Poziom2	Poziom3	Opcje	Opisy	Strona
3. Sieć	1. TCP/IP	1. Boot method	Auto* Static RARP BOOTP DHCP	Umożliwia wybór metody uruchamiania najlepiej odpowiadającej potrzebom użytkownika.	Patrz +.
		2. Adres IP	[000-255]. [000-255]. [000-255]. [000-255]	Wprowadź adres IP.	
		3. Subnet mask	[000-255]. [000-255]. [000-255]. [000-255]	Wprowadź maskę podsieci.	
		4. Gateway	[000-255]. [000-255]. [000-255]. [000-255]	Wprowadź adres bramy.	
		5. Nazwa węzła	BRWXXXXXXXXXXXXX	Umożliwia sprawdzenie nazwy węzła.	
		6. Konfig. WINS	auto* static	Umożliwia wybór trybu konfiguracji usługi WINS.	
		7. WINS server	(Podstawowa) 000.000.000.000 (Zapasowa) 000.000.000.000	Określa adres IP podstawowego lub pomocniczego serwera WINS.	
		8. DNS server	(Podstawowa) 000.000.000.000 (Zapasowa) 000.000.000.000	Określa adres IP podstawowego lub pomocniczego serwera DNS.	
		9. Apipa	wł.* wył.	Automatycznie przypisuje adres IP z zakresu adresów lokalnych.	
		2. Asystent WLAN	—	—	Pozwala konfigurować ustawienia sieci bezprzewodowej za pomocą płyty CD-ROM z oprogramowaniem Brother.
	3. Kreator konf.	—	—	Pozwala ręcznie skonfigurować serwer wydruku do pracy w sieci bezprzewodowej.	

+ >> Podręczniki oprogramowania i obsługi dla sieci.

Ustawienia domyślne są wytłuszczone i oznaczone gwiazdką.

Poziom1	Poziom2	Poziom3	Opcje	Opisy	Strona	
3. Sieć (ciąg dalszy)	4. WPS/AOSS	—	—	Pozwala w łatwy sposób skonfigurować ustawienia sieci bezprzewodowej za pomocą tylko jednego przycisku.	Patrz +.	
	5. WPS + kod PIN	—	—	Pozwala łatwo skonfigurować ustawienia sieci bezprzewodowej za pomocą WPS i kodu PIN.		
	6. WLAN status	1. Status	2. Sygnał	—		Pozwala wyświetlić bieżącą wartość siły sygnału sieci bezprzewodowej.
			3. SSID	—		Pozwala wyświetlić bieżący identyfikator SSID.
			4. Tryb łącz.	—		Pozwala wyświetlić bieżący tryb komunikacji.
			7. Adres MAC	—		—
	8. WLAN wł.	—	wł. wył.*	Pozwala używać bezprzewodowego połączenia sieciowego.		
	0. Resetuj sieć	—	—	Przywraca wszystkie ustawienia sieciowe do fabrycznych ustawień domyślnych.		
+ >> Podręczniki oprogramowania i obsługi dla sieci.						
Ustawienia domyślne są wytłuszczone i oznaczone gwiazdką.						


## Menu (ciąg dalszy) (DCP-T300, DCP-T500W oraz DCP-T700W)

Poziom1	Poziom2	Poziom3	Opcje	Opisy	Strona
3. Druk raportów (DCP-T300)  4. Druk raportów (DCP-T500W oraz DCP-T700W)	1. Ustaw. użytkow.	—	—	Drukuje te listy i raporty.	Patrz ◆.
	2. Konfig sieci (DCP-T500W oraz DCP-T700W)	—	—		
	3. Raport WLAN (DCP-T500W oraz DCP-T700W)	—	—		
4. Inf. o urządz. (DCP-T300)  5. Inf. o urządz. (DCP-T500W oraz DCP-T700W)	1. Nr seryjny	—	—	Pozwala sprawdzić numer seryjny urządzenia.	66
	2. Wersja	—	—	Pozwala sprawdzić wersję oprogramowania sprzętowego urządzenia.	
◆ >> Rozszerzony Podręcznik Użytkownika.					
Ustawienia domyślne są wytłuszczone i oznaczone gwiazdką.					




Poziom1	Poziom2	Poziom3	Opcje	Opisy	Strona	
0. Wstępne ustaw.	1. Data i godzina	—	—	Pozwala ustawić datę i godzinę w urządzeniu.	39	
	2. Kontrast LCD	—	jasny ciemny*	Pozwala dostosować kontrast wyświetlacza LCD.	Patrz ◆.	
	3. Tryb oczekiw.	—	1 Min 2 Min. 3 Min. 5 Min.* 10 Min. 30 Min. 60 Min.	Pozwala wybrać czas, przez który urządzenie będzie pozostawać beczynne, zanim przejdzie w tryb spoczynku.		
	4. Reset	1. Reset. urządź	▲ reset ▼ wyjść	▲ reset ▼ wyjść	Pozwala zresetować wszystkie zmienione ustawienia urządzenia, takie jak data i godzina.	66
		2. Sieć (DCP-T500W oraz DCP-T700W)	▲ reset ▼ wyjść	▲ reset ▼ wyjść	Przywraca fabryczne ustawienia domyślne serwera wydruku, takie jak hasło i adres IP.	
		2. Ustawienia (DCP-T300) 3. Ustawienia (DCP-T500W oraz DCP-T700W)	▲ reset ▼ wyjść	▲ reset ▼ wyjść	Przywraca ustawienia fabryczne wszystkich funkcji urządzenia.	
5. Autowylączenie	—	Wył 1godz* 2godz 4godz 8godz	Ta funkcja umożliwia wyłączenie urządzenia po upływie określonego czasu w trybie spoczynku. Po wybraniu opcji Wył urządzenie nie będzie wyłączać się automatycznie.	9		
0. Miejscowy jęz. (w zależności od kraju)	—	(Wybierz język, który ma być używany)		Pozwala zmienić język wyświetlacza LCD.	Patrz ◆.	
◆ >>> Rozszerzony Podręcznik Użytkownika.						
Ustawienia domyślne są wytłuszczone i oznaczone gwiazdką.						


Powiększ /  
Zmniejsz (  ) (Ustawienia tymczasowe)

Poziom1	Poziom2	Poziom3	Opcje	Opisy	Strona
—	—	—	Dop. do strony Wybór (25-400%) 198% 10x15cm→A4 186%10x15cm→LTR 141% A5→A4 <b>100%*</b> 97% LTR→A4 93% A4→LTR 83% LGL→A4 (DCP-T700W) 83% (DCP-T300 oraz DCP-T500W) 69% A4→A5 47% A4→10x15cm	Pozwala wybrać stopień powiększenia lub pomniejszenia.	Patrz  .

   Rozszerzony Podręcznik Użytkownika.

Ustawienia domyślne są wytłuszczone i oznaczone gwiazdką.



Jakość kopiowania (  ) (Ustawienia tymczasowe)

Poziom1	Poziom2	Poziom3	Opcje	Opisy	Strona
—	—	—	<b>Zwykła*</b> B. dobra	Pozwala wybrać rozdzielczość kopiowania.	Patrz  .

   Rozszerzony Podręcznik Użytkownika.

Ustawienia domyślne są wytłuszczone i oznaczone gwiazdką.

## Opcje kopiowania ( ) (Ustawienia tymczasowe)

Poziom1	Poziom2	Poziom3	Opcje	Opisy	Strona
Układ (2w1 ID)	—	—	<b>Wył. (1na1)*</b> 2na1 (ID) 2na1 (P) 2na1 (L) 4na1 (P) 4na1 (L) Poster (3x3)	Pozwala wykonać N kopii na 1 arkuszu lub kopie plakatów.	Patrz  .
Typ papieru	—	—	<b>Papier zwykły*</b> Papier inkjet Brother BP71 Inny błyszczący	Pozwala wybrać typ papieru.	24
Rozm. papieru	—	—	<b>A4*</b> A5 10 (sz) x15 (wy) cm Letter	Pozwala wybrać rozmiar papieru.	24
Gęstość	—	—	-■□□□+ -□■□□+ -□□■□+* -□□□■+ -□□□■+	Umożliwia dostosowanie gęstości.	Patrz  .
Plik/sort	—	—	<b>Plik*</b> Sort	Pozwala wybrać układanie kopii bez sortowania lub z sortowaniem podczas wykonywania wielu kopii.	
Usuń kolor tła	—	—	<b>Wył.*</b> Niskie Średni Wysoki	Pozwala zmienić ilość koloru tła, która jest usuwana.	
◆ >> Rozszerzony Podręcznik Użytkownika.					
Ustawienia domyślne są wytłuszczone i oznaczone gwiazdką.					

# SKANUJ ( )

Poziom1	Poziom2	Poziom3	Opcje	Opisy	Strona
Skan do e-mail	Ustaw opcje	—	<b>Wył*</b> Wł.	Aby zmienić ustawienia urządzenia za pomocą panelu sterowania, wybierz pozycję Wł.	Patrz +.
	Poniższe ustawienia są wyświetlane, jeśli została wybrana wartość Wł. opcji Ustaw opcje.				
	Typ skanowania	—	<b>Kolor*</b> Czarny i biały	Pozwala określić typ skanowania dokumentu.	
	Rozdzielczość	—	100dpi <b>200dpi*</b> 300dpi 600dpi	Pozwala określić rozdzielczość skanowania dokumentu.	
	Typ pliku	—	(Po wybraniu opcji Kolor w ustawieniu typu skanowania) <b>PDF*</b> JPEG (Po wybraniu opcji Mono w ustawieniu typu skanowania) <b>PDF*</b> TIFF	Pozwala określić format pliku dokumentu.	
	Rozmiar skanu	—	<b>A4*</b> A5 10x15cm Wizytówka Letter	Pozwala określić rozmiar skanowania dokumentu.	
	Usuń kolor tła	—	<b>Wył*</b> Niskie Średni Wysoki	Pozwala zmienić ilość koloru tła, która jest usuwana.	

+ >> Podręczniki oprogramowania i obsługi dla sieci.

Ustawienia domyślne są wytłuszczone i oznaczone gwiazdką.

Poziom1	Poziom2	Poziom3	Opcje	Opisy	Strona
Skan do obrazu	Ustaw opcje	—	<b>Wył*</b> Wł.	Aby zmienić ustawienia urządzenia za pomocą panelu sterowania, wybierz pozycję Wł.	Patrz +.
	Poniższe ustawienia są wyświetlane, jeśli została wybrana wartość Wł. opcji Ustaw opcje.				
	Typ skanowania	—	<b>Kolor*</b> Czarny i biały	Pozwala określić typ skanowania dokumentu.	
	Rozdzielczość	—	100dpi <b>200dpi*</b> 300dpi 600dpi	Pozwala określić rozdzielczość skanowania dokumentu.	
	Typ pliku	—	(Po wybraniu opcji Kolor w ustawieniu typu skanowania) <b>PDF*</b> JPEG (Po wybraniu opcji Mono w ustawieniu typu skanowania) <b>PDF*</b> TIFF	Pozwala określić format pliku dokumentu.	
	Rozmiar skanu	—	<b>A4*</b> A5 10x15cm Wizytówka Letter	Pozwala określić rozmiar skanowania dokumentu.	
	Usuń kolor tła	—	<b>Wył*</b> Niskie Średni Wysoki	Pozwala zmienić ilość koloru tła, która jest usuwana.	
+ >> Podręczniki oprogramowania i obsługi dla sieci.					
Ustawienia domyślne są wytłuszczone i oznaczone gwiazdką.					

Poziom1	Poziom2	Poziom3	Opcje	Opisy	Strona	
Skan do pliku	Ustaw opcje	—	<b>Wyź*</b> Wł.	Aby zmienić ustawienia urządzenia za pomocą panelu sterowania, wybierz pozycję Wł.	Patrz +.	
	Poniższe ustawienia są wyświetlane, jeśli została wybrana wartość Wł. opcji Ustaw opcje.					
	Typ skanowania	—	<b>Kolor*</b> Czarny i biały	Pozwala określić typ skanowania dokumentu.		
	Rozdzielczość	—	100dpi <b>200dpi*</b> 300dpi 600dpi	Pozwala określić rozdzielczość skanowania dokumentu.		
	Typ pliku	—	(Po wybraniu opcji Kolor w ustawieniu typu skanowania) <b>PDF*</b> JPEG (Po wybraniu opcji Mono w ustawieniu typu skanowania) <b>PDF*</b> TIFF	Pozwala określić format pliku dokumentu.		
	Rozmiar skanu	—	<b>A4*</b> A5 10x15cm Wizytówka Letter	Pozwala określić rozmiar skanowania dokumentu.		
	Usuń kolor tła	—	<b>Wyź*</b> Niskie Średni Wysoki	Pozwala zmienić ilość koloru tła, która jest usuwana.		
+ >> Podręczniki oprogramowania i obsługi dla sieci.						
Ustawienia domyślne są wytłuszczone i oznaczone gwiazdką.						

Poziom1	Poziom2	Poziom3	Opcje	Opisy	Strona
Us.sieci Web (DCP-T500W oraz DCP-T700W)  (Pojawia się po zainstalowaniu usługi Web Services Scanner, która jest wyświetlana w eksploratorze systemu Windows®).	Skanow.	—	—	Pozwala na skanowanie danych przy pomocy protokołu Web Services.	Patrz +.
	Skan do e-maila	—	—		
	Skan do faksu	—	—		
	Skan do druku	—	—		
+ >> Podręczniki oprogramowania i obsługi dla sieci.					
Ustawienia domyślne są wytłuszczone i oznaczone gwiazdką.					

## Wprowadzanie tekstu

W niektórych sytuacjach może być konieczne wprowadzenie tekstu do urządzenia.

## Wprowadzanie cyfr, liter i symboli

---

Naciśnij kilkakrotnie przycisk ▲ lub ▼, aby wybrać odpowiednią cyfrę, literę lub symbol, a następnie naciśnij przycisk **Liczba kopii**, aby wprowadzić wybrany znak. Powtarzaj dla kolejnych znaków, aż liczba lub nazwa będzie kompletna, a następnie naciśnij przycisk **OK**.

## Wstawianie spacji

---

Aby wstawić spację, naciśnij przycisk **Liczba kopii**.

## INFORMACJA

---

Dostępne znaki mogą się różnić w zależności od kraju.

---

## Dokonywanie poprawek

---

Aby zmienić niepoprawnie wprowadzoną cyfrę lub literę, naciśnij przycisk **Powiększ/Zmniejsz** lub **Liczba kopii** kilka razy i ustaw kursor pod niepoprawnym znakiem. Następnie naciśnij przycisk ▲ lub ▼, aby wprowadzić poprawny znak.



## Informacje ogólne

### INFORMACJA

Niniejszy rozdział zawiera zestawienie specyfikacji urządzenia. Dodatkowe specyfikacje można znaleźć w witrynie internetowej <http://www.brother.com>.

<b>Typ drukarki</b>	Atramentowa	
<b>Głowica drukująca</b>	Mono:	Piezoelektryczna, dysze 210 × 1
	Kolor:	Piezoelektryczna, dysze 70 × 3
<b>Pojemność pamięci</b>	64 MB	
<b>LCD (wyświetlacz ciekłokrystaliczny)</b>	16 znaków × 1 linia	
<b>Źródło zasilania</b>	Napięcie przemienne od 220 do 240 V, 50/60 Hz	
<b>Zużycie energii <sup>1</sup></b>	(DCP-T300)	
	Tryb kopiowania:	Okolo 16 W <sup>2</sup>
	Tryb gotowości:	Okolo 2,5 W <sup>3</sup>
	Tryb spoczynku:	Okolo 0,7 W <sup>3</sup>
	Gotowość podczas pracy w sieci:	Okolo 0,7 W <sup>5</sup>
	Wył.:	Okolo 0,2 W <sup>3 4</sup>
	(DCP-T500W oraz DCP-T700W)	
	Tryb kopiowania:	Okolo 16 W <sup>2</sup>
	Tryb gotowości:	Okolo 2,5 W <sup>3</sup>
	Tryb spoczynku:	Okolo 0,7 W <sup>3</sup>
	Gotowość podczas pracy w sieci:	Okolo 1,4 W <sup>5</sup>
	Wył.:	Okolo 0,2 W <sup>3 4</sup>

<sup>1</sup> Pomiar wykonany przy urządzeniu podłączonym za pomocą interfejsu USB. Zużycie energii może się nieco różnić w zależności od środowiska użytkowania lub zużycia części.

<sup>2</sup> (DCP-T300 oraz DCP-T500W)  
Drukowanie wzoru określonego normą ISO/IEC 24712 w rozdzielczości standardowej.  
(DCP-T700W)

Drukowanie wzoru określonego normą ISO/IEC 24712 w rozdzielczości standardowej z wykorzystaniem podajnika ADF.

<sup>3</sup> Pomiary przeprowadzone zgodnie z normą IEC 62301 wydanie 2.0.

<sup>4</sup> Nawet jeśli urządzenie jest wyłączone, okresowo automatycznie włącza się w celu przeprowadzenia konserwacji głowicy drukującej, a następnie wyłącza się.

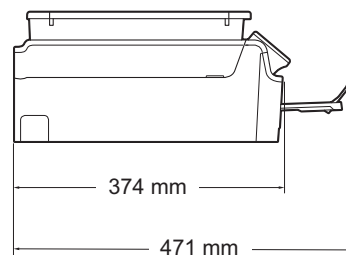
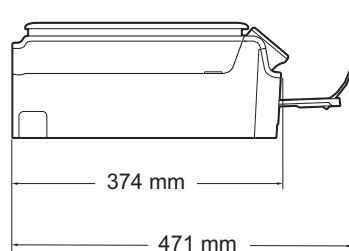
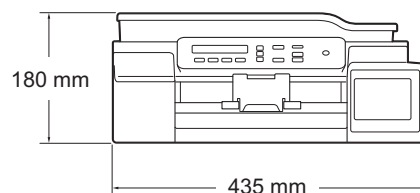
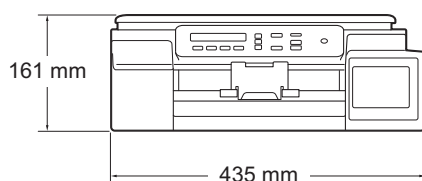
<sup>5</sup> Wszystkie porty sieciowe włączone i podłączone zgodnie z Rozporządzeniem Komisji (UE) nr 801/2013.  
(DCP-T500W oraz DCP-T700W)

Aby włączyć lub wyłączyć bezprzewodowe połączenie sieciowe, naciśnij **Menu** > Sieć > WLAN wł. > wł. lub wył.  
(Aby wybrać opcję, należy nacisnąć przycisk ▲ lub ▼, a następnie przycisk **OK**).

## Wymiary

(DCP-T300 oraz DCP-T500W)

(DCP-T700W)



## Waga

(DCP-T300 oraz DCP-T500W)

7,1 kg

(DCP-T700W)

8,3 kg

## Poziom hałas

### Ciężenie akustyczne

Praca: LpAm = 50 dB(A) (maksymalnie) <sup>1</sup>

## Temperatura

Praca: od 10 do 35°C

Najlepsza jakość  
drukowania: od 20 do 33°C

## Wilgotność

Praca: od 20 do 80% (bez kondensacji)

Najlepsza jakość  
drukowania: od 20 do 80% (bez kondensacji)

## ADF (automatyczny podajnik papieru) <sup>2</sup>

Do 20 stron

Papier: 80 g/m<sup>2</sup>, rozmiar A4 lub Letter

## Rozmiar dokumentu

Szerokość podajnika ADF <sup>2</sup>: 148 mm do 215,9 mm

Długość podajnika ADF <sup>2</sup>: 148 mm do 355,6 mm

Szerokość szyby skanera: maks. 215,9 mm

Długość szyby skanera: maks. 297 mm

<sup>1</sup> Hałas zależy od warunków drukowania.

<sup>2</sup> Tylko DCP-T700W

# Nośniki druku

<b>Wejście papieru</b>	<b>Taca papieru</b> <ul style="list-style-type: none"><li>■ Typ papieru: Papier zwykły, papier do drukarek atramentowych (papier powlekany) oraz papier błyszczący <sup>1</sup></li><li>■ Rozmiar papieru <sup>2</sup>: A4, Executive, Letter, A5, A6, koperty (Com-10, DL, C5, Monarch), Fotografie (10 × 15 cm), Fotografie 2L (13 × 18 cm) oraz Karta indeksu (127 × 203 mm) Szerokość: 98 mm – 215,9 mm Długość: 148 mm – 297 mm Aby uzyskać szczegółowe informacje, patrz <i>Gramatura papieru, grubość i pojemność</i> &gt;&gt; strona 19.</li><li>■ Maksymalna pojemność tacy papieru: Okolo 100 arkuszy papieru zwykłego o gramaturze 80 g/m<sup>2</sup></li></ul>
<b>Wyjście papieru</b>	Do 50 arkuszy papieru zwykłego o gramaturze 80 g/m <sup>2</sup> (podawanie do tacy papieru wydruku stroną z wydrukiem skierowaną do góry) <sup>1</sup>

<sup>1</sup> W przypadku papieru błyszczącego należy usuwać wydrukowane strony z tacy papieru wydruku natychmiast po ich wysunięciu z urządzenia, co pozwoli uniknąć smug.

<sup>2</sup> Patrz *Typ i rozmiar papieru dla poszczególnych operacji* >> strona 19.

# Kopiowanie

**Kolor/Czarno-białe**

Tak/Tak

**Szerokość kopiowania**

204 mm <sup>1</sup>

**Kopie wielokrotne**

Układa/sortuje do 99 stron

**Powiększanie/pomniejszanie**

25% do 400% (w przyrostach co 1%)

**Rozdzielczość**

Wydruki do 1200 × 2400 dpi

<sup>1</sup> Podczas kopiowania na papierze w formacie A4.

# Skaner

<b>Kolor/Czarno-białe</b>	Tak/Tak
<b>Zgodny z TWAIN</b>	Tak (Windows® XP <sup>1</sup> /Windows Vista®/Windows® 7/Windows® 8) (Mac OS X v10.7.5 / 10.8.x / 10.9.x)
<b>Zgodny z WIA</b>	Tak (Windows® XP <sup>1</sup> /Windows Vista®/Windows® 7/Windows® 8)
<b>Zgodny z ICA</b>	Tak (Mac OS X v10.7.5 / 10.8.x / 10.9.x)
<b>Głębia koloru</b>	30-bitowa obróbka koloru (wejściowa) 24-bitowa obróbka koloru (wyjściowa) / 256 poziomów na kolor
<b>Skala szarości</b>	10-bitowa obróbka koloru (wejściowa) 8-bitowa obróbka koloru (wyjściowa) / 256 poziomów na kolor
<b>Rozdzielczość</b>	Do 19 200 × 19 200 dpi (interpolowana) <sup>2</sup> Do 1200 × 2400 dpi (optyczna) (szyba skanera) Do 1200 × 600 dpi (optyczna) (ADF) <sup>3</sup>
<b>Szerokość i długość skanowania</b>	(Szyba skanera) Szerokość: do 213,9 mm Długość: do 295 mm (ADF) <sup>3</sup> Szerokość: do 213,9 mm Długość: do 353,6 mm

<sup>1</sup> System Windows® XP opisany w niniejszym Podręczniku użytkownika to wersja Windows® XP Home Edition, Windows® XP Professional i Windows® XP Professional x64 Edition.

<sup>2</sup> Maksymalna rozdzielczość skanowania przy użyciu sterownika WIA dla systemu Windows® XP, Windows Vista®, Windows® 7 oraz Windows® 8: 1200 × 1200 dpi (rozdzielczość do 19 200 × 19 200 dpi można wybrać przy użyciu narzędzia skanera Brother).

<sup>3</sup> Tylko DCP-T700W

# Drukarka

<b>Rozdzielczość</b>	Do 1200 × 6000 dpi
<b>Szerokość drukowania</b> <sup>3</sup>	204 mm [210 mm (bez obramowania) <sup>1</sup> ]
<b>Bez obramowania</b> <sup>2</sup>	A4, Letter, A6, Fotografie (10 × 15 cm), Karta indeksu (127 × 203 mm), Fotografie 2L (13 × 18 cm)
<b>Prędkość drukowania</b> <sup>4</sup>	

<sup>1</sup> Po włączeniu funkcji drukowania bez ramki.

<sup>2</sup> Patrz *Typ i rozmiar papieru dla poszczególnych operacji* ►► strona 19.

<sup>3</sup> Podczas drukowania na papierze w formacie A4.

<sup>4</sup> Szczegółowe specyfikacje można znaleźć w witrynie internetowej <http://www.brother.com>.

# Interfejsy

**USB**<sup>1 2</sup> Przewód interfejsu USB 2.0 nie może być dłuższy niż 2 m.

**Bezprzewodowa sieć LAN**<sup>3</sup> IEEE 802.11b/g/n (tryb infrastruktury/tryb ad-hoc)

<sup>1</sup> Urządzenie jest wyposażone w interfejs Hi-Speed USB 2.0. Urządzenie może zostać również podłączone do komputera z interfejsem USB 1.1.

<sup>2</sup> Porty USB innych systemów nie są obsługiwane.

<sup>3</sup> Tylko DCP-T500W oraz DCP-T700W

# Sieć (DCP-T500W oraz DCP-T700W)

## INFORMACJA

---

Aby uzyskać dodatkowe informacje dotyczące specyfikacji sieciowych, zobacz

»» Podręczniki oprogramowania i obsługi dla sieci.

---

Urządzenie można podłączyć do komputera w celu drukowania i skanowania w sieci <sup>1</sup>. Dostępne jest także oprogramowanie Brother BRAdmin Light <sup>2</sup> służące do zarządzania siecią.

<b>Zabezpieczenia sieci bezprzewodowej</b>	SSID (32 znaki), WEP 64/128 bitów, WPA-PSK (TKIP/AES), WPA2-PSK (AES)
<b>Narzędzie konfiguracyjne sieci bezprzewodowej</b>	<b>AOSS™</b> Tak
	<b>WPS</b> Tak

<sup>1</sup> Patrz *Wymagania dotyczące komputera* »» strona 89.

<sup>2</sup> (Windows®) Jeśli wymagane jest bardziej zaawansowane narzędzie do zarządzania drukarkami, skorzystaj z najnowszej wersji narzędzia Brother BRAdmin Professional, które można pobrać ze strony internetowej <http://support.brother.com>.  
(Macintosh) Najnowsza wersja programu Brother BRAdmin Light jest dostępna do pobrania na stronie <http://support.brother.com>.



# Wymagania dotyczące komputera

OBSŁUGIWANE SYSTEMY OPERACYJNE I FUNKCJE OPROGRAMOWANIA						
System komputerowy i wersja systemu operacyjnego		Interfejs komputera		Procesor	Ilość miejsca na dysku twardym wymagana do instalacji	
		USB <sup>2</sup>	Sieć bezprzewodowa 802.11b/g/n <sup>3</sup>		Dla sterowników	Dla aplikacji (w tym sterowników)
System operacyjny Windows <sup>®</sup>	Windows <sup>®</sup> XP Home <sup>1</sup>	Drukowanie Skanowanie		Procesor 32-bitowy (x86) lub 64-bitowy (x64)	150 MB	1 GB
	Windows <sup>®</sup> XP Professional <sup>1</sup>					
	Windows Vista <sup>®</sup> <sup>1</sup>				500 MB	1,3 GB
	Windows <sup>®</sup> 7 <sup>1</sup>				650 MB	
	Windows <sup>®</sup> 8 <sup>1</sup>					
	Windows <sup>®</sup> 8.1 <sup>1</sup>					
	Windows Server <sup>®</sup> 2003 <sup>3</sup>	nd.	Drukowanie	Procesor 64-bitowy (x64)	50 MB	nd.
	Windows Server <sup>®</sup> 2003 R2 <sup>3</sup>					
Windows Server <sup>®</sup> 2008 <sup>3</sup>						
Windows Server <sup>®</sup> 2008 R2 <sup>3</sup>						
	Windows Server <sup>®</sup> 2012 <sup>3</sup>					
	Windows Server <sup>®</sup> 2012 R2 <sup>3</sup>					
System operacyjny Macintosh	OS X v10.7.5 OS X v10.8.x OS X v10.9.x	Drukowanie Skanowanie		Procesor Intel <sup>®</sup>	80 MB	550 MB
Warunki:						
<sup>1</sup> Dla WIA, rozdzielczość 1200 × 1200. Przy użyciu narzędzia skanera Brother można zwiększyć rozdzielczość do 19 200 × 19 200 dpi. <sup>2</sup> Porty USB innych systemów nie są obsługiwane. <sup>3</sup> Tylko DCP-T500W oraz DCP-T700W			Najnowsze aktualizacje sterowników można znaleźć na stronie internetowej <a href="http://support.brother.com">http://support.brother.com</a> . Wszystkie znaki handlowe, logo i nazwy produktów są własnością ich prawnych właścicieli.			

# Specyfikacje materiałów eksploatacyjnych

## Trwałość użytkowa butli z atramentem

Po pierwszym napełnieniu zbiorników urządzenie wykorzysta pewną ilość atramentu do napełnienia przewodów doprowadzających atrament w celu zapewnienia wysokiej jakości wydruków. Ten proces jest wykonywany tylko raz. Po zakończeniu tego procesu butle z atramentem dostarczone z urządzeniem mają mniejszą pojemność niż butle standardowe (90%). Przy użyciu kolejnych butli z atramentem można wydrukować podaną liczbę stron.

## Zamienne materiały eksploatacyjne

<Butla z atramentem czarnym> BT6000BK  
<Butla z atramentem żółtym> BT5000Y  
<Butla z atramentem cyjan> BT5000C  
<Butla z atramentem magenta> BT5000M

Czarny – około 6000 stron <sup>1</sup>

Żółty, cyjan i magenta – około 5000 stron <sup>1</sup>

<sup>1</sup> Podane pojemności są ekstrapolowane na podstawie oryginalnej metodologii firmy Brother przy użyciu wzorców testowych ISO/IEC 24712. Podane pojemności nie bazują na normie ISO/IEC 24711.

## A

- ADF (automatyczny podajnik papieru) .....20
- Apple Macintosh
  - Patrz Podręczniki oprogramowania i obsługi dla sieci.

## B

- Brother
  - CreativeCenter .....5
- Butle z atramentem
  - licznik kropli atramentu .....33
  - napelnianie .....33

## C

- ControlCenter
  - Patrz Podręczniki oprogramowania i obsługi dla sieci.
- Czyszczenie
  - głowica drukująca .....37
  - skaner .....36

## D

- Dokument
  - ładowanie ..... 20, 21
- Drukowanie
  - obszar zadruku ..... 15
  - Patrz Podręczniki oprogramowania i obsługi dla sieci.
  - problemy .....58
  - rozdzielczość .....86
  - specyfikacje .....86
  - zacięcia papieru .....49

## K

- Komunikaty o błędach na wyświetlaczu
- LCD ..... 41
  - Brak pamięci ..... 41
  - Brak papieru ..... 42
  - Czyszcz.niemożl. .... 43
  - Druk niemożliwy ..... 43
  - Niski poziom atramentu ..... 43
  - Otwarta obudowa ..... 44
  - Pochł. atr. pełny ..... 44
  - Pochłaniacz prawie pełny ..... 44
  - Pozostałe dane ..... 45
  - Rozpocz.niemożl. .... 43
  - Skan. niemożliwe ..... 43
  - Sprawdź oryginał ..... 46
  - Tylko druk mono ..... 45
  - Zacięcie ..... 46
  - Zły rozmiar pap. .... 47
- Konserwacja, rutynowa
  - napelnianie zbiorników atramentu ..... 33
- Koperty ..... 12, 13, 19
- Kopiowanie
  - korzystanie z szyby skanera ..... 21
  - rozmiar papieru ..... 24
  - typ papieru ..... 24

## L

- LCD (wyświetlacz ciekłokrystaliczny) ..... 7
- Kontrast ..... 8

## M

- Macintosh
  - Patrz Podręczniki oprogramowania i obsługi dla sieci.

## N

- Nieskanowany obszar ..... 22
- Numer seryjny
  - odnalezienie ... Zobacz wewnątrz przedniej pokrywy

## P

---

Panel sterowania – informacje ogólne .....	6
Papier .....	17, 83
ładowanie .....	10, 12
ładowanie kopert .....	12
obszar zadruku .....	15
pojemność .....	19
rozmiar .....	16
rozmiar dokumentu .....	20
typ .....	16, 19
Pomoc	
korzystanie z przycisków menu .....	67
Tabela menu .....	69

## R

---

Rozdzielczość	
drukowanie .....	86
kopiowanie .....	84
skanowanie .....	85
Rozwiązywanie problemów	
komunikaty o błędach na wyświetlaczu LCD .....	41
komunikaty o pracach konserwacyjnych na wyświetlaczu LCD .....	41
w przypadku problemów	
drukowanie .....	58
jakość drukowania .....	60
kopiowanie .....	63
obsługa papieru .....	62
oprogramowanie .....	64
sieć .....	65
skanowanie .....	64
zacięcie dokumentu .....	48
zacięcie dokumentu .....	48
zacięcie papieru .....	49

## S

---

Sieć	
Drukowanie	
Patrz Podręczniki oprogramowania i obsługi dla sieci.	
Skanowanie	
Patrz Podręczniki oprogramowania i obsługi dla sieci.	
Sieć bezprzewodowa	
Patrz Podręcznik szybkiej obsługi oraz Podręczniki oprogramowania i obsługi dla sieci.	
Skala szarości .....	85
Skanowanie	
Patrz Podręczniki oprogramowania i obsługi dla sieci.	
Specyfikacje materiałów eksploatacyjnych .....	90

## T

---

Tabele hierarchii ustawień .....	67
Tekst, wprowadzanie .....	80
Tryb, przechodzenie do SKANUJ .....	6

## W

---

Windows®	
Patrz Podręczniki oprogramowania i obsługi dla sieci.	

## Z

---

Zacięcia	
dokument .....	48
papier .....	49

# brother

**Odwiedź naszą witrynę internetową  
<http://www.brother.com>**

Te urządzenia są dopuszczone do użycia tylko w kraju, w którym zostały zakupione. Lokalne filie firmy Brother lub ich przedstawiciele obsługują tylko urządzenia zakupione w ich krajach.



[www.brotherearth.com](http://www.brotherearth.com)