

# NITECORE®

**KEEP INNOVATING**

**HC60 V2 / HC60W V2 / HC60M V2**  
**Lampa zakładana na głowę z USB-C**

- Szeroki promień światła (100°)
- Innowacyjny wskaźnik zasilania
- Patentowana technologia ATR



**Uwaga:** Należy zdjąć folię ochronną przed użyciem.



# SYSMAX Innovations Co., Ltd.

TEL: +86-20-83862000  
FAX: +86-20-83882723  
E-mail: info@nitecore.com  
Web: www.nitecore.com  
Address: Rm 2601-06, Central Tower,  
No.5 Xiancun Road, Tianhe  
District, Guangzhou, 510623,  
Guangdong, China



Made in China



Please find us on facebook : NITECORE Flashlight

Thanks for purchasing NITECORE!

HC22116021

## Cechy urządzenia

- Wykorzystuje diodę LED OSRAM P9 o maksymalnej mocy 1 200 lumenów
- Maksymalne szczytowe natężenie wiązki 4 240 cd i maksymalny rzut światła 130 metrów
- System optyczny połączony z powłoką kryształową i technologią "Precision Digital Optics Technology" (PDOT)
- Zasilana przez 1 baterię 18650 lub 2 baterie CR123 o maksymalnym czasie pracy 680 godzin
- Jeden przełącznik steruje 5 poziomami jasności i 3 trybami specjalnymi
- Wysoce wydajny obwód prądu stałego zapewnia stabilną moc wyjściową
- Wskaźnik zasilania pod przełącznikiem wskazuje pozostałą moc baterii
- Wskaźnik zasilania może wyświetlać napięcie baterii ( $\pm 0,1V$ )
- Wbudowany obwód ładowania akumulatora litowo-jonowego z portem USB-C
- Szerokopasmowy system optyczny flood o kącie oświetlenia 100°, zaprojektowany specjalnie do zastosowań zewnętrznych
- Wbudowany moduł zaawansowanej regulacji temperatury (ATR) (nr patentu ZL201510534543.6)
- Możliwość regulacji kąta nachylenia w zakresie 180°
- Konstrukcja wykonana z lotniczego stopu aluminium
- Twarde anodyzowane wykończenie klasy wojskowej HA III
- Wodoodporność zgodnie z normą IPX7
- Odporność na uderzenia z wysokości 1 metra

## Parametry

### HC60 V2 / HC60W V2

#### Wymiary:

84mmx50mmx53.5mm (wliczając zaczepek)

#### Waga

70g (wliczając zaczepek, opaska i akumulator nie są wliczone)

108.5g (wliczając zaczepek i opaskę. Akumulator nie jest wliczony)

### HC60 V2 / HC60W V2

#### Wymiary:

84mmx50mmx46mm (wliczając zaczepek)

#### Waga

82g (zaczepek NVG wliczony, akumulator nie jest wliczony)

## Akcesoria

### HC60 V2 / HC60W V2

Akumulator litowo-jonowy NITECORE 18650 (NL1834 3,400mAh),

Zapasowy o-ring, kabel USB-C do ładowania, zapasowa osłona przełącznika,

opaska na głowę, uchwyt

### HC60M V2

Akumulator litowo-jonowy NITECORE 18650 (NL1834 3,400mAh), zapasowy o-ring,

kabel USB-C do ładowania, zapasowa osłona przełącznika

## Opcje zasilania/akumulatora

	Type	Napięcie nominalne	Kompatybilność
Doładowywany akumulator 18650 Li-ion	18650	3.6V/3.7V	Y (zalecane)
Główny akumulator litowy	CR123	3V	Y (zalecane)
Doładowywany akumulator litowy	RCR123	3.6V/3.7V	Y (zalecane)
Doładowywany akumulator LiOion 18650	18650	-	N (niekompatybilne)

#### Uwaga:

1. Produkt NIE będzie działał, gdy akumulator 18650 jest rozładowany
2. NIE należy używać HC60 V2 / HC60W V2 / HC60M V2 aby naładować CR123/RCR123.

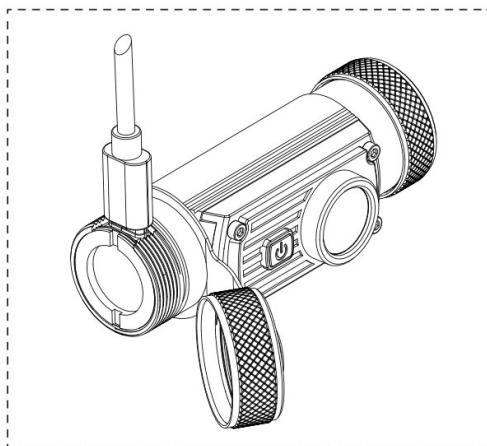
## Dane techniczne

Standard FL1	TURBO	WYSOKI	ŚREDNI	NISKI	ULTRANISKI	STROBOSKOP	LATARNIA	SOS
	1,200 lumenów	450 lumenów	250 lumenów	40 lumenów	1 lumen	1,200 lumenów	1,200 lumenów	1,200 lumenów
	*45 minut	2h 15min	6 godzin 30min	26 godzin	680 godzin	-	-	-
	130 minut	78 minut	56 minut	28 minut	3 minut	-	-	-
	4,240cd	1,550cd	780cd	200cd	3cd	-	-	-
	Odporność na upadku z wysokości do 1m							
	IPX7							

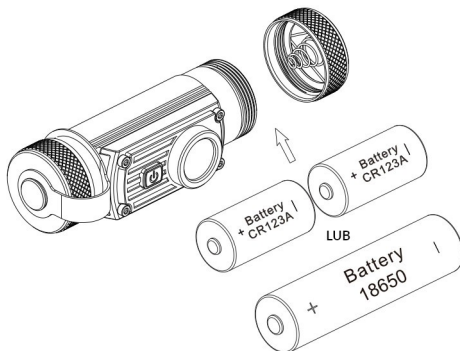
**Uwaga:** Podane dane zostały zmierzone zgodnie z międzynarodowymi standardami testowania latarek ANSI/PLATO FL 1-2019, przy użyciu 1 x 18650 Li-ion (3,400mAh) w warunkach laboratoryjnych. Dane mogą się różnić w warunkach rzeczywistych ze względu na różne wykorzystanie baterii lub warunki środowiskowe.

\* Czas pracy TURBO jest testowany bez włączonej regulacji temperatury.

## Funkcja ładowania



## Montaż akumulatora



### Ładowanie

Urządzenie HC60 V2 / HC60W V2 / HC60M V2 jest wyposażone w inteligentny system ładowania. Jak pokazano na rysunku, odkręć zaślepkę portu ładowania po włożeniu baterii, użyj kabla USB, aby podłączyć zewnętrzne źródło zasilania (np. adapter USB lub inne urządzenia ładujące USB) do portu ładowania, aby rozpocząć proces ładowania.

- Podczas procesu ładowania wskaźnik zasilania będzie powoli migał, aby poinformować użytkownika o obecnym stanie ładowania.
- Kiedy bateria jest w pełni naładowana, urządzenie HC60 V2 / HC60W V2 / HC60M V2 zakończy proces ładowania, a wskaźnik zasilania będzie stale zapalony, aby poinformować użytkownika o zakończeniu ładowania.
- Jeśli stan ładowania jest nieprawidłowy (np. akumulator jest uszkodzony lub włożony nieprawidłowo), urządzenie HC60 V2 / HC60W V2 / HC60M V2 przerwie proces ładowania, a wskaźnik zasilania zacznie szybko migać.
- Czas ładowania akumulatora 18650 Li-ion (3,400mAh) wynosi około 5 godzin. (Ładowanie za pomocą zasilacza 5V/1A)

## **Instrukcja użytkowania**

### Instalacja baterii

Włóż baterię zgodnie z ilustracją i dokręć śrubę, aby dokręcić pokrywę.

Uwaga: Po włożeniu baterii, wskaźnik zasilania zacznie migać, aby wskazać napięcie baterii. Więcej szczegółów znajduje się w rozdziale "Wskazanie zasilania" w niniejszej instrukcji.

### Ostrzeżenia:

1. Upewnij się, że bateria jest włożona ujemnym końcem w kierunku sprężyny. Produkt nie będzie działał, jeśli bateria zostanie włożona nieprawidłowo.
2. UWAGA! Nie należy patrzeć bezpośrednio w światło!
3. Jeśli produkt jest przechowywany w plecaku lub pozostawiony nieużywany przez dłuższy czas, należy wyjąć wszystkie baterie, aby zapobiec przypadkowemu uruchomieniu lub wyciekowi baterii.

## **Włączanie/Wyłączanie**

Włączony: Gdy światło jest wyłączone, przytrzymaj przycisk zasilania aby go włączyć. Wyłączony: gdy światło jest zapalone, przytrzymaj przycisk zasilania aby go wyłączyć. Uwaga: HC60 V2 / HC60W V2 / HC60M V2 zapamiętuje ostatnie ustawienia. Po włączeniu, urządzenie ustawi się w ostatni tryb w którym działało.

## **Poziomy jasności**

Gdy światło jest włączone, naciśnij krótko przycisk zasilania, aby przełączać się pomiędzy poziomami jasności: ULTRANISKI → NISKI → ŚREDNI → WYSOKI → TURBO

## **Bezpośredni dostęp do ULTRANISKIEGO/TURBO**

ULTRANISKI: Gdy światło jest wyłączone, naciśnij przycisk zasilania, aby przejść do trybu ultra-niskiego.

TURBO: Gdy światło jest wyłączone, wciśnij i przytrzymaj przycisk zasilania, aż włączy się tryb turbo.

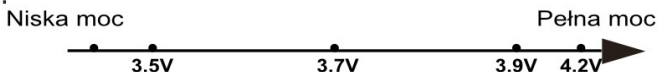
## **Specjalne tryby (Stroboskop/SOS/Latarnia)**

Kiedy światło jest wyłączone, należy dwukrotnie nacisnąć Przycisk Zasilania aby wejść w Tryb STROBOSKOPU. Gdy Tryb STROBOSKOPU jest włączony, krótkie naciśnięcie Przycisku Zasilania powoduje przełączanie pomiędzy następującymi trybami specjalnymi: SOS - LATARNIA - STROBOSKOP. Kiedy jeden z trybów specjalnych jest włączony, należy długo nacisnąć Przycisk Zasilania aby wyjść z trybów specjalnych i wyłączyć światło.

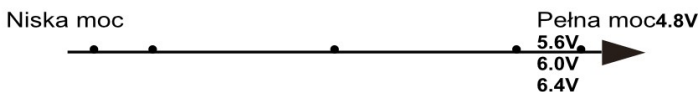
## Wskaźnik zasilania

Po włożeniu baterii wskaźnik zasilania zacznie migać, wskazując napięcie baterii ( $\pm 0,1V$ ). Na przykład, gdy napięcie baterii wynosi 4,2 V, wskaźnik zasilania mignie 4 razy, po czym nastąpi 1,5-sekundowa przerwa i 2 kolejne błyski. Różne wartości napięcia odpowiadają pozostałym poziomom energii akumulatora:

Akumulator 1×18650:



Akumulator 2×CR123:



## Zaawansowane sterowanie temperaturą (ATR)

Zintegrowana technologia ATR reguluje moc wyjściową HC60 V2 / HC60W V2 / HC60M V2 w zależności od warunków pracy i otoczenia, aby utrzymać optymalną wydajność.

## Wymiana akumulatora

Baterie powinny być wymienione, gdy światło wydaje się być niewyraźne lub lampa przestaje reagować z powodu niskiego poziomu mocy.

## Konserwacja

Co 6 miesięcy zaleca się wytrzeć styki czystą ściereczką i następnie należy nałożyć bazujący na silikonie smar.