

NITECORE®

KEEP INNOVATING

**INSTRUKCJA OBSŁUGI LATARKI
CZOŁOWEJ NU25**

Cechy urządzenia

- Lekka ładowalna latarka czołowa o wielu wyjściach
- Zaprojektowana szczególnie do aktywności na zewnątrz
- Wykorzystuje LED CREE XP-G2 S3 do emitowania strumienia świetlnego o maksymalnej mocy 360 lumenów
- Pokładowe białe światło High CRI (CRI>90, temperatura koloru 4500K) oraz dodatkowe czerwone światło
- Główne światło wykorzystuje reflektor w kształcie skórki pomarańczy zapewniający jednolitą i miękką wiązkę światła
- Maksymalna intensywność wiązki do 1650cd oraz odległość wiązki do 81 metrów
- Wbudowana litowo-jonowa polimerowa bateria 610mAh
- Wysoce wydajny obwód stały o czasie pracy do 160 godzin
- 4 poziomy jasności, 3 źródła światła i 3 specjalne tryby do wyboru
- Inteligentny układ ładowania baterii litowo-jonowej (poprzez port Micro-USB)
- Wbudowany wskaźnik zasilania informujący o pozostałej mocy baterii
- System oświetlenia zalewowego zapewni 100° kąt wiązki
- Mechanizm przechylania umożliwia regulację 60°
- Wykonane z trwałego materiału PC
- Norma IP66
- Odporność na uderzenia do 1 metra

Specyfikacje







Rozmiar: 55.5mm x 34.6mm x 23.2mm (włączając w to uchwyt)

Waga: 28g (włączając w to uchwyt)

Akcesoria

Opaska, kabel USB

Parametry techniczne

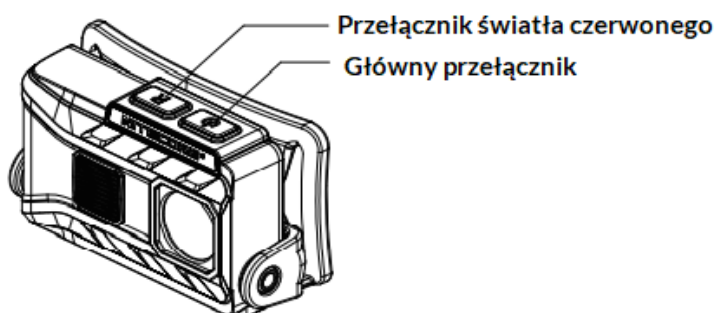
STANDARD FL1	TURBO	WYSOKI	ŚREDNI	NISKI	Dodatkowe białe światło	Czerwone światło (niski)	Czerwone światło (wysoki)	Czerwone światło ostrzegawcze	SOS	Latarnia
	360 LUMENÓW	190 LUMENÓW	38 LUMENÓW	1 LUMEN	20 LUMENÓW	0.9 LUMENÓW	13 LUMENÓW	13 LUMENÓW	360 LUMENÓW	360 LUMENÓW
	*30min	5h	8h	160h	6h15min	68h	7h45min	13h	-	-
	81m	61m	27m	3.8m	5.5m	-	4m	-	-	-
	1650cd	950cd	190cd	3.7cd	7.5cd	-	4cd	-	-	-
	1m (Odporność na uderzenia)									
	Norma IP66									

Uwaga: Powyższe dane zostały zmierzone zgodnie z międzynarodowymi standardami ANSI/NEMA FL1 testowania latarek, używając wbudowanej litowo-jonowej baterii (3.7V 610mAh) w warunkach laboratoryjnych. Dane mogą różnić się w rzeczywistych warunkach użytkowania ze względu na różne typy baterii, indywidualne użytkowanie lub warunki środowiskowe.

*Czas działania trybu Turbo jest wynikiem testu przed rozpoczęciem regulacji temperatury.

Instrukcja obsługi

NU25 posiada dwa przyciski, jak ukazano na ilustracji



Światło główne

Włączanie/Wyłączanie

Włączanie: Kiedy latarka jest wyłączona, wciśnij przycisk, aby włączyć światło główne i najniższy poziom jasności.

Wyłączanie: Po włączeniu latarki, zaczekaj 3 sekundy i następnie wciśnij jakikolwiek przycisk, aby wyłączyć latarkę lub wciśnij i przytrzymaj przełącznik światła czerwonego.

Dodatkowe białe światło

Włączanie/Wyłączanie

Włączanie: Kiedy latarka jest włączona, wciśnij i przytrzymaj główny przełącznik na 1 sekundę, aby włączyć dodatkowe białe światło.

Wyłączanie: Po włączeniu latarki należy odczekać 3 sekundy, a następnie nacisnąć dowolny przełącznik, aby wyłączyć światło lub nacisnąć i przytrzymać czerwony przełącznik, aby od razu wyłączyć światło.

Dodatkowe czerwone światło

Włączanie/Wyłączanie

Włączanie: Kiedy latarka jest wyłączona, wciśnij przycisk czerwonego światła, aby je włączyć (tryb niski).

Wyłączanie: Po włączeniu latarki należy odczekać 3 sekundy, a następnie nacisnąć dowolny przełącznik, aby wyłączyć światło lub nacisnąć i przytrzymać czerwony przełącznik, aby od razu wyłączyć światło.

Zmiana poziomu jasności dodatkowego czerwonego światła

W ciągu 3 sekund od włączenia latarki wciskaj przycisk czerwonego światła kolejno, aby przeskakiwać pomiędzy trybami: czerwone światło (niski) – czerwone światło (wysoki) – czerwone światło ostrzegawcze – wyłączenie.

Bezpośredni dostęp do Turbo

Kiedy główne światło jest włączone, wciśnij i przytrzymaj główny przełącznik by włączyć Turbo (360 lumenów).

Uwaga: Tryb turbo będzie działał przez 30 sekund zanim się wyłączy w celu uniknięcia przegrzania. Tryb TURBO może być reaktywowany natychmiast, ale jeśli NU25 jest w dalszym ciągu przegrzane, światło pozostanie pracując na niższym poziomie, aby chronić komponenty i zapobiec zniszczeniu spowodowanym przez przegrzanie.

SOS/ Latarnia lokalizacyjna

W dowolnym statusie (pomijając stan blokady), naciśnij i przytrzymaj główny przełącznik przez 3 sekundy, aby włączyć SOS, naciśnij główny przełącznik ponownie w odstępie 3 sekund, aby aktywować latarnię lokalizacyjną. Ponowne naciśnięcie przełącznika głównego spowoduje wyłączenie światła. Aby wyłączyć tryby specjalne w dowolnym momencie, należy odczekać 3 sekundy, a następnie nacisnąć dowolny przełącznik, aby wyłączyć światło.

Zablokowanie/Odblokowanie

W dowolnym statusie (pomijając stan blokady), wciśnij dwa przełączniki jednocześnie, aby zablokować NU25. Czerwony wskaźnik zamruga raz, aby poinformować użytkownika. W stanie blokady, NU25 nie może zostać włączony. Po wciśnięciu jakiegokolwiek przycisku, czerwony wskaźnik zamruga raz, aby poinformować użytkownika.

Aby odblokować urządzenie, wciśnij dwa przyciski jednocześnie ponownie, aby aktywować NU25 i włączyć tryb niski.

Wskazówki dotyczące zasilania

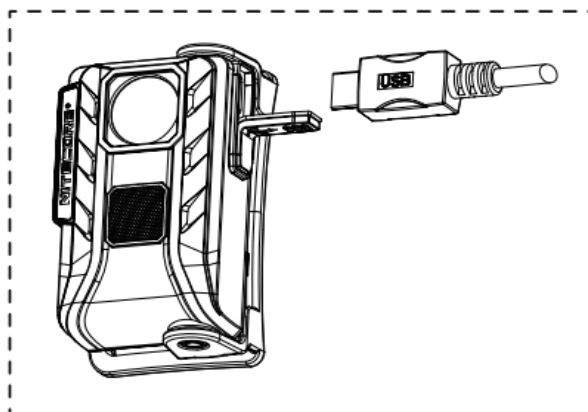
Kiedy latarka NU25 jest wyłączona, wciśnij i przytrzymaj przycisk światła czerwonego, czerwony wskaźnik zamruga, aby poinformować o pozostałym stanie baterii:

1. 3 mrugnięcia reprezentują poziom baterii powyżej 50%.
2. 2 mrugnięcia reprezentują poziom baterii niższy niż 50%.
3. 1 mrugnięcie reprezentuje poziom baterii niższy niż 10%.

Uwaga: Naładuj NU25, gdy jego światło wydaje się gasnąć lub przestaje reagować.

Ładowanie

Ten produkt jest ładowany poprzez USB. Podłącz jeden koniec kabla USB z portem ładowania NU25, a drugi koniec do źródła zasilania, tak jak pokazano na ilustracji. W normalnych warunkach, czerwony wskaźnik będzie oświetlony jednostajnie. Kiedy ładowanie jest ukończone, NU25 automatycznie zakończy proces ładowania, a czerwony wskaźnik zmieni kolor na zielony. Aby w pełni naładować latarkę potrzeba około 2 godzin. Po pełnym naładowaniu, czas pracy wynosi około 1 rok.



Ostrzeżenie

1. UWAGA! Możliwe niebezpieczne promieniowanie! Nie patrz prosto w światło! Może być niebezpieczne dla twoich oczu.
2. Nie demontuj ani modyfikuj tego produktu, w przeciwnym razie gwarancja zostanie unieważniona.