

# NITECORE®

## KEEP INNOVATING

### INSTRUKCJA OBSŁUGI LATARKI LA30

#### Cechy urządzenia

- Podwójne źródło zasilania, przenośna latarka kempingowa
- Wykorzystuje 8 wysokich LEDów CRI (CRI>90) i 3 czerwonych LEDów
- Maksymalna wydajność do 250 lumenów
- Zasilanie za pomocą wbudowanego akumulatora litowo-jonowego o pojemności 1800 mAh lub 2 baterii AA
- Pojedynczy przełącznik do sterowania 3 poziomami jasności, 2 źródłami światła i 2 trybami specjalnymi
- Wysoce półprzezroczysty dyfuzor PC pozwala na dobre rozprowadzenie wszystkich źródeł światła
- Wbudowany wskaźnik zasilania informuje o pozostałym poziomie baterii
- Wbudowany czerwony wskaźnik podwaja się jako sygnał lokalizacji
- Zaawansowana regulacja temperatury
- Wysokowydajny obwód prądu stałego o czasie pracy do 56 godzin
- Magnetyczna podstawa i pętla do zastosowań bez użycia rąk
- Wykonane z trwałych materiałów PC
- Wodoodporność według normy IP66
- Odporność na uderzenie do 1 metra

#### Wymiary

Rozmiar: 75.2mm x 49.5mm x 53.8mm  
Waga: 117g (bez zewnętrznej baterii)

#### Akcesoria

Pierścień uszczelniający o przekroju kołowym do pokrywy baterii, pierścień uszczelniający o przekroju kołowym do śruby, kabel USB

## Opcje baterii

LA30 jest zasilany podwójnym źródłem mocy: wbudowaną litowo-jonową baterią (3.7V 1800mAh) lub 2 bateriami AA. Kiedy baterie AA są zainstalowane, LA30 działa domyślnie na bateriach AA.

	TYP	Napięcie znamionowe	Kompatybilność
Bateria Ni-MH	AA	1.2V	Tak (Zalecane)
Bateria alkaiczna	AA	1.5V	Tak
Podstawowa bateria litowa AA	L91	1.5V	Nie
Ładowalna bateria litowo-jonowa	14500	3.7V	Nie

## Parametry techniczne

	WYSOKA	ŚREDNIA	NISKA	CZERWONE ŚWIATŁO (WYSOKA)	CZERWONE ŚWIATŁO (NISKA)	CZERWONY SOS	CZERWONA LATARKA
WYDAJNOŚĆ	250 lumenów	55 lumenów	8 lumenów	40 lumenów	5 lumenów	40 lumenów	40 lumenów
CZAS PRACY WBUDOWANEJ BATERII LITOWO-JONOWEJ	4h	9h15min	56h	7h15min	48h	-	-
CZAS PRACY 2 BATERII AA	3h	7h30min	48h	6h	40h	-	-
ŚREDNICA WIĄZKI	35m						
NATĘŻENIE WIĄZKI	80cd						
ODPORNOŚĆ NA UDERZENIA	1m						
KLASYFIKACJA	IP66						

**Uwaga:** Powyższe dane zostały zmierzone używając wbudowanej litowo-jonowej baterii (3.7V 1800mAh) i 2 baterii AA Ni-MH (1.2V 2450mAh) w warunkach laboratoryjnych. Wyniki końcowe mogą się różnić ze względu na indywidualne przyzwyczajenia i warunki środowiskowe.

## Instrukcja obsługi

### Montaż baterii

1. Odkręć śrubę na spodzie urządzenia LA30 aby otworzyć pokrywę baterii;
2. Zamontuj 2 baterie AA Ni-MH obserwując znaki biegunowości wewnątrz komory baterii;
3. Zamknij pokrywę baterii i dokręć śrubę.

### Białe światło

#### Włączanie / wyłączenie

**WŁĄCZANIE:** Kiedy latarka jest wyłączona, wciśnij i przytrzymaj przycisk zasilania przez 0.6 sekundy by włączyć niskie białe światło.

**WYŁĄCZANIE:** Kiedy latarka jest wyłączona, wciśnij i przytrzymaj przycisk zasilania przez 0.6 sekundy by wyłączyć światło.

### Zmiana poziomu jasności światła białego

Kiedy białe światło jest włączone, stuknij w przycisk zasilania by przełączać pomiędzy 'niskim - średnim - wysokim'.

### Bezpośredni dostęp do trybu Wysokiego

Kiedy latarka jest wyłączona, wciśnij i przytrzymaj przycisk zasilania; LA30 najpierw wybierze tryb Niski, a następnie przejdzie do trybu Wysokiego. Puść przycisk zasilania by wybrać tryb Wysoki.

### Czerwone światło

#### Włączanie / wyłączenie

**Włączanie:** Kiedy latarka jest wyłączona, stuknij podwójnie przycisk zasilania aby włączyć światło czerwone (tryb niski).

**Wyłączenie:** Kiedy latarka jest włączona, wciśnij i przytrzymaj przycisk zasilania przez około 0.6 sekundy aby wyłączyć światło.

### Zmiana poziomu jasności światła czerwonego

Kiedy światło czerwone jest włączone, stuknij przycisk zasilania kilkakrotnie by przełączać pomiędzy "Czerwone światło (niski) - czerwone światło (wysoki) - czerwona latarnia - Czerwony SOS".

### ATR

Z wbudowanym modułem zaawansowanej regulacji temperatury, La30 reguluje swoją moc i dostosowuje się do otoczenia, aby utrzymać optymalną wydajność.

## Położenie

Przy włączonej latarce, przytrzymaj przycisk zasilania przez 3 sekundy aby wyłączyć, co z kolei spowoduje, że wskaźnik zasilania będzie migał raz na 2 sekundy. Ma to na celu zwrócenie uwagi użytkowników na lokalizację urządzenia LA30. W pełni naładowana latarka LA30 będzie działać przez 6 miesięcy przy włączonym zasilaniu położenia i 12 miesięcy w trybie gotowości przy wyłączonym zasilaniu położenia.

## Wskazówki dotyczące zasilania

Kiedy latarka jest wyłączona, stuknij przycisk zasilania raz by aktywować wbudowany czerwony wskaźnik zasilania. Wskaźnik zasilania będzie migotać by wskazać pozostały poziom baterii wbudowanej litowo-jonowej baterii:

1. 3 zamigotania wskazują poziom baterii powyżej 50%.
2. 2 zamigotania wskazują poziom baterii poniżej 50%.
3. 1 zamigotanie wskazuje poziom baterii poniżej 10%.

### Uwaga:

1. Kiedy poziom baterii jest niski (poniżej 8%), tylko tryb Niski lub Średni będzie dostępny.
2. Kiedy poziom baterii jest wyczerpany, urządzenie LA30 nie może zostać włączone. Przy długim naciskaniu lub szybkim stuknięciu dwukrotnie przełącznika, latarka nie będzie reagować z powodu ochrony przed nadmiernego rozładowaniem.
3. Naładuj latarkę lub zamontuj baterie AA kiedy poziom baterii jest niski.

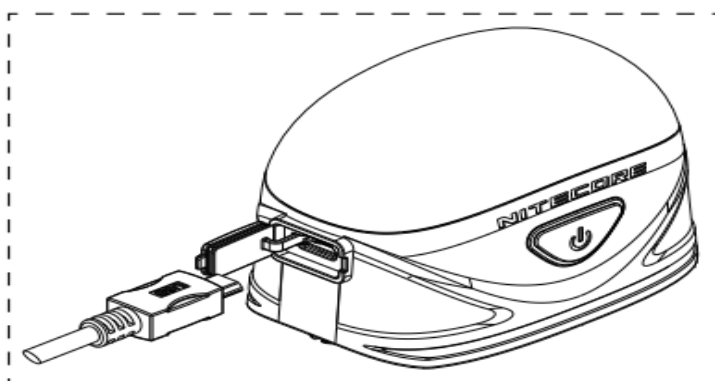
## Ładowanie

Zasilanie: Podłącz jeden koniec kabla USB z LA30, a drugi koniec z źródłem zasilania USB (adapter, komputer lub inne źródło zasilania) tak jak pokazano na ilustracji. By w pełni naładować LA30 potrzeba około 5 godzin.

Wskazówki dotyczące ładowania: Kiedy proces ładowania trwa, czerwony wskaźnik będzie świecić światłem ciągłym w celu poinformowania użytkowników. Po ukończeniu ładowania światło wskaźnika zamieni się na zielone.

### Uwaga:

1. Tylko wbudowana litowo-jonowa bateria może być ładowana poprzez kabel USB, a na ładowanie nie będzie miała wpływu instalacja baterii AA.
2. LA30 pozwala na oświetlenie nawet podczas ładowania. Gdy napięcie wejściowe jest niewystarczające, dostępny będzie tylko tryb niski lub średni.



## Ostrzeżenia

1. Unikaj bezpośredniego kontaktu z oczami.
2. Naładuj LA30 przed pierwszym użyciem.
3. Przy długotrwałym przechowywaniu, ładuj latarkę raz na pół roku.
4. To opakowanie zawiera drobne części montażowe. Trzymaj z dala od dzieci aby uniknąć ryzyka związanego z zadławieniem lub uduszeniem.
5. Nie należy demontować ani modyfikować tego produktu, w innym przypadku spowoduje to unieważnienie gwarancji.