

EWS 1266CI



---

PL Pralka

Instrukcja obsługi



**Electrolux**

## SPIS TREŚCI

1. INFORMACJE DOTYCZĄCE BEZPIECZEŃSTWA.....	3
2. WSKAZÓWKI DOTYCZĄCE BEZPIECZEŃSTWA.....	5
3. OPIS URZĄDZENIA.....	7
4. PANEL STEROWANIA.....	7
5. PROGRAMY.....	9
6. PARAMETRY EKSPLOATACYJNE.....	12
7. OPCJE.....	13
8. USTAWIENIA.....	15
9. PRZED PIERWSZYM UŻYCIEM.....	15
10. CODZIENNA EKSPLOATACJA.....	15
11. WSKAZÓWKI I PORADY.....	20
12. KONSERWACJA I CZYSZCZENIE.....	22
13. ROZWIĄZYWANIE PROBLEMÓW.....	26
14. DANE TECHNICZNE.....	29
15. KARTA PRODUKTU ZGODNA Z ROZPORZĄDZENIEM UE 1369/2017.....	29

## Z MYŚLĄ O TOBIE

Dziękujemy za zakup urządzenia Electrolux. Jest ono owocem dziesięcioleci doświadczeń i innowacji. To pomysłowe i stylowe urządzenie zostało zaprojektowane z myślą o Tobie. Używając je, możesz mieć zawsze pewność uzyskania wspaniałych efektów.

Witamy w świecie marki Electrolux!

**Zapraszamy na naszą witrynę internetową, aby:**



Otrzymać wskazówki dotyczące użytkowania, broszury, pomoc w rozwiązywaniu problemów oraz informacje dotyczące serwisu:

**[www.electrolux.com/webselfservice](http://www.electrolux.com/webselfservice)**



Zarejestrować swój produkt i uprościć jego obsługę serwisową:

**[www.registerelectrolux.com](http://www.registerelectrolux.com)**



Nabyć akcesoria, materiały eksploatacyjne i oryginalne części zamienne do swojego urządzenia:

**[www.electrolux.com/shop](http://www.electrolux.com/shop)**

## OBSŁUGA KLIENTA

Zalecamy stosowanie oryginalnych części zamiennych.

Kontaktując się z autoryzowanym centrum serwisowym, należy przygotować poniższe dane: informacje o modelu, numer produktu, numer seryjny.

Stosowne informacje można znaleźć na tabliczce znamionowej.

 Ostrzeżenie/przestroga — informacje dotyczące bezpieczeństwa

 Ogólne informacje i wskazówki

 Informacje dotyczące środowiska naturalnego

Producent zastrzega sobie możliwość wprowadzenia zmian bez wcześniejszego powiadomienia.

## 1. ⚠ INFORMACJE DOTYCZĄCE BEZPIECZEŃSTWA

Przed instalacją i rozpoczęciem eksploatacji urządzenia należy uważnie zapoznać się z załączoną instrukcją obsługi. Producent nie odpowiada za uszkodzenia i obrażenia ciała spowodowane nieprawidłową instalacją i eksploatacją. Należy zachować instrukcję wraz z urządzeniem do wykorzystania w przyszłości.

### 1.1 Bezpieczeństwo dzieci i osób o ograniczonych zdolnościach ruchowych, sensorycznych lub umysłowych

- Urządzenie mogą obsługiwać dzieci po ukończeniu ósmego roku życia oraz osoby o ograniczonych zdolnościach fizycznych, sensorycznych lub umysłowych, a także nieposiadające odpowiedniej wiedzy lub doświadczenia, jeśli będą one nadzorowane lub zostaną poinstruowane w zakresie bezpiecznego korzystania z urządzenia i będą świadome związanych z tym zagrożeń.
- Dzieci w wieku od 3 do 8 lat i osoby o znacznym stopniu niepełnosprawności nie powinny zbliżać się do urządzenia, jeśli nie znajdują się pod stałym nadzorem.
- Dzieci poniżej 3 roku życia nie powinny zbliżać się do urządzenia, jeśli nie znajdują się pod stałym nadzorem.
- Nie pozwalać dzieciom bawić się urządzeniem.
- Przechowywać opakowanie w miejscu niedostępnym dla dzieci lub pozbyć się go w odpowiedni sposób.
- Przechowywać detergenty poza zasięgiem dzieci.
- Dzieci i zwierzęta domowe nie powinny zbliżać się do urządzenia, gdy otworzone są jego drzwi.
- Dzieci nie powinny zajmować się czyszczeniem ani konserwacją urządzenia bez odpowiedniego nadzoru.

### 1.2 Ogólne zasady bezpieczeństwa

- Nie zmieniać parametrów technicznych urządzenia.

- Urządzenie jest przeznaczone do użytku w gospodarstwie domowym oraz do podobnych zastosowań w takich miejscach, jak:
  - kuchnie dla pracowników na zapleczkach sklepów w biurach oraz innych miejscach pracy;
  - do obsługi przez klientów w hotelach, motelach, obiektach noclegowych i innych obiektach mieszkalnych;
  - do wspólnego użytku w blokach mieszkalnych lub pralniach samoobsługowych.
- Nie należy przekraczać maksymalnego ciężaru ładunku, który wynosi 6 kg (patrz „Tabela programów”).
- Ciśnienie robocze wody w punkcie podłączenia powinno wynosić od 0,5 bara (0,05 MPa) do 8 barów (0,8 MPa).
- Wykładzina podłogowa, dywan lub mata podłogowa nie mogą zasłaniać otworów wentylacyjnych w podstawie.
- Urządzenie powinno być podłączone do sieci wodociągowej za pomocą dołączonego nowego zestawu węży lub innego nowego zestawu węży dostarczonego przez autoryzowane centrum serwisowe.
- Nie wolno używać starego zestawu węży.
- Jeśli przewód zasilający jest uszkodzony, musi go wymienić producent, autoryzowane centrum serwisowe lub inna wykwalifikowana osoba, aby zapobiec ryzyku porażenia prądem.
- Przed przystąpieniem do konserwacji należy wyłączyć urządzenie i wyjąć wtyczkę przewodu zasilającego z gniazda.
- Do czyszczenia urządzenia nie wolno używać wody pod ciśnieniem ani pary wodnej.
- Wyczyścić urządzenie za pomocą wilgotnej szmatki. Stosować wyłącznie obojętne środki do czyszczenia. Nie używać produktów ściernych, myjek do

szorowania, rozpuszczalników ani metalowych przedmiotów.

## 2. WSKAZÓWKI DOTYCZĄCE BEZPIECZEŃSTWA

### 2.1 Instalacja



Urządzenie należy zainstalować zgodnie z odpowiednimi krajowymi przepisami.

- Usunąć wszystkie elementy opakowania i blokady transportowe, w tym gumową tuleję z plastikowym elementem dystansowym.
- Przechowywać blokady transportowe w bezpiecznym miejscu. Jeśli w przyszłości zajdzie potrzeba ponownego transportu urządzenia, należy zamontować blokady w celu unieruchomienia bębna, aby zapobiec wewnętrznym uszkodzeniom.
- Zachować ostrożność podczas przenoszenia urządzenia, ponieważ jest ono ciężkie. Należy zawsze stosować rękawice ochronne i mieć na stopach pełne obuwie.
- Należy postępować zgodnie z instrukcją instalacji dołączonej do urządzenia.
- Nie instalować ani nie używać uszkodzonego urządzenia.
- Nie instalować ani nie korzystać z urządzenia w miejscach, w których temperatura może spaść poniżej 0°C lub w których mogłoby być ono narażone na działanie czynników atmosferycznych.
- Podłoże, na którym będzie stało urządzenie, musi być płaskie, stabilne, odporne na działanie wysokiej temperatury i czyste.
- Zapewnić odpowiednią cyrkulację powietrza pomiędzy urządzeniem i podłogą.
- Po ustawieniu urządzenia w docelowym miejscu należy za pomocą poziomicy sprawdzić, czy jest prawidłowo wypoziomowane. W przeciwnym razie należy odpowiednio wyregulować jego nóżki.

- Nie instalować urządzenia bezpośrednio nad podłogową kratką ściekową.
- Nie rozpryskiwać wody na urządzenie i nie narażać go na nadmierny kontakt z wilgocią.
- Nie instalować urządzenia w miejscach uniemożliwiających całkowite otwarcenie drzwi urządzenia.
- Nie umieszczać pod urządzeniem żadnych zamkniętych pojemników na wypadek ewentualnego wycieku wody. Skontaktować się z autoryzowanym centrum serwisowym w celu uzyskania informacji, jakich akcesoriów można używać.

### 2.2 Podłączenie do sieci elektrycznej



#### **OSTRZEŻENIE!**

Występuje zagrożenie pożarem i porażeniem prądem elektrycznym.

- Urządzenie musi być uziemione.
- Należy używać wyłącznie prawidłowo zamontowanego gniazda elektrycznego z uziemieniem.
- Upewnić się, że parametry na tabliczce znamionowej odpowiadają parametrom znamionowym źródła zasilania.
- Nie stosować rozgałęźników ani przedłużaczy.
- Należy zwrócić uwagę, aby nie uszkodzić wtyczki ani przewodu zasilającego. Wymiany przewodu zasilającego można dokonać wyłącznie w naszym autoryzowanym centrum serwisowym.
- Podłączyć wtyczkę do gniazda elektrycznego dopiero po zakończeniu instalacji. Należy zadbać o to, aby po zakończeniu instalacji urządzenia wtyczka przewodu zasilającego była łatwo dostępna.

- Nie dotykać przewodu zasilającego ani wtyczki mokrymi rękami.
- Odłączając urządzenie, nie należy ciągnąć za przewód zasilający. Należy zawsze ciągnąć za wtyczkę sieciową.
- Urządzenie spełnia wymogi dyrektywy EWG.

## 2.3 Podłączenie do sieci wodociągowej

- Uważać, aby nie uszkodzić węży wodnych.
- Przed podłączeniem urządzenia do nowej instalacji wodociągowej lub instalacji, z której nie korzystano przez dłuższy czas lub która była naprawiana lub do której podłączono nowe urządzenia (liczniki wody itp.), należy umożliwić wypływ wody, aż będzie ona czysta.
- Podczas pierwszego użycia urządzenia i bezpośrednio po nim należy upewnić się, że nie ma widocznych wycieków wody.
- Jeśli wąż dopływowy jest za krótki, nie stosować węży przedłużających. Należy skontaktować się z autoryzowanym punktem serwisowym, aby zamówić dłuższy wąż dopływowy.
- Z węża spustowego może wypłynąć woda. Są to pozostałości wody po testach przeprowadzanych w fabryce.
- Wąż spustowy można przedłużyć maksymalnie do 400 cm. Więcej informacji na temat innych węży spustowych i przedłużających można uzyskać w autoryzowanym punkcie serwisowym.

## 2.4 Przeznaczenie



**OSTRZEŻENIE!**  
Występuje zagrożenie odniesieniem obrażeń, porażeniem prądem, wzniesieniem pożaru lub uszkodzeniem urządzenia.

- Urządzenie należy używać wyłącznie w warunkach domowych.
- Należy przestrzegać instrukcji bezpieczeństwa podanych na opakowaniu detergentu.
- Nie umieszczać w urządzeniu, na nim ani w jego pobliżu łatwopalnych substancji ani przedmiotów nasączonych łatwopalnymi substancjami.
- Należy usunąć wszystkie metalowe przedmioty z prania.
- Nie umieszczać pod urządzeniem żadnych pojemników na wypadek ewentualnego wycieku wody. Skontaktować się z autoryzowanym centrum serwisowym w celu uzyskania informacji, jakich akcesoriów można używać.
- Nie dotykać szyby drzwi podczas programu. Szyba może być gorąca.

## 2.5 Serwis

- Należy skontaktować się z autoryzowanym punktem serwisowym, który naprawi urządzenie.
- Należy stosować wyłącznie oryginalne części zamienne.

## 2.6 Utylizacja

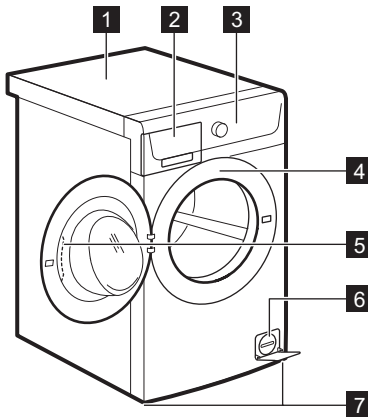


**OSTRZEŻENIE!**  
Występuje zagrożenie odniesieniem obrażeń ciała lub uduszeniem.

- Odłączyć urządzenie od źródła zasilania.
- Odciąć i wyrzucić przewód zasilający.
- Wymontować zatrzask drzwi, aby uniemożliwić zamknięcie się drzwi lub zwierząt w urządzeniu.

## 3. OPIS URZĄDZENIA

### 3.1 Widok urządzenia



- 1 Błat roboczy
- 2 Dozownik detergentu
- 3 Panel sterowania
- 4 Tabliczka znamionowa
- 5 Uchwyt drzwi
- 6 Filtr pompy opróżniającej
- 7 Nóżki do poziomowania urządzenia

### 3.2 Zestaw płytek mocujących (4055171146)

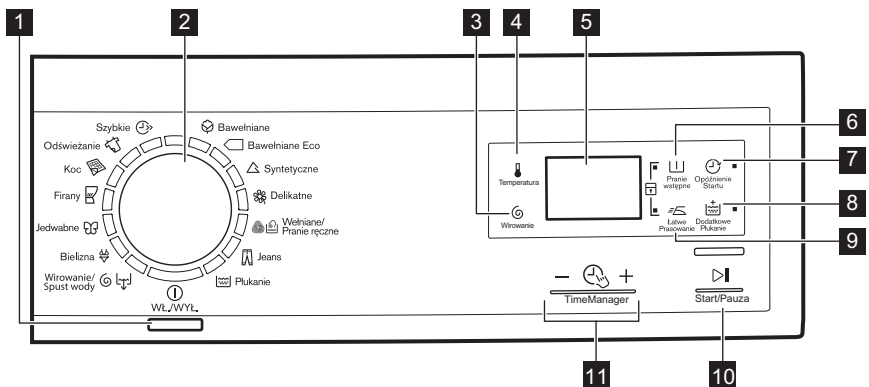
Dostępne u autoryzowanego sprzedawcy.

W przypadku instalacji urządzenia na cokole należy je zabezpieczyć za pomocą płytek mocujących.

Należy uważnie zapoznać się z instrukcją dołączoną do produktu.









## 4. PANEL STEROWANIA

### 4.1 Opis panelu sterowania

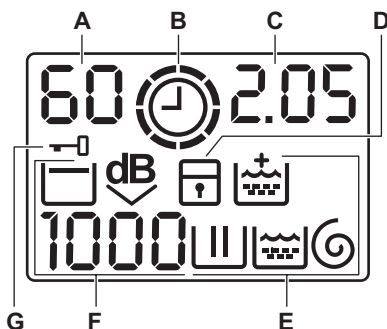





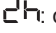
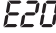





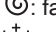






1 Przycisk Wł./Wył. (Wł./Wył.)

2 Pokrętko wyboru programów

- 3 Pole dotykowe zmniejszenia prędkości wirowania  (Wirowanie)
- 4 Pole dotykowe regulacji temperatury  (Temperatura)
- 5 Wyświetlacz
- 6 Pole dotykowe funkcji prania wstępnego  (Pranie wstępne)
- 7 Pole dotykowe funkcji opóźnienia rozpoczęcia programu  (Opóźnienie startu)
- 8 Pole dotykowe funkcji dodatkowego płukania  (Dodatkowe płukanie)
- 9 Pole dotykowe funkcji Łatwe prasowanie  (Łatwe prasowanie)
- 10 Pole dotykowe Start/Pauza  (Start/Pauza)
- 11 Pola dotykowe funkcji Kontrola czasu –  + (Time Manager)

## 4.2 Wyświetlacz


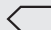





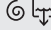


- A. Obszar wskazań temperatury:
  - : Wskaźnik temperatury
  - – : Wskaźnik prania w zimnej wodzie
- B. : Wskaźnik funkcji Kontrola czasu.
- C. Obszar wskazań czasu:
  - : czas trwania programu
  - : czas opóźnienia rozpoczęcia programu
  - : kody alarmowe
  - : komunikat o błędzie
  - : zakończenie programu.
- D. : wskaźnik blokady uruchomienia.
- E. Wskaźniki prania:
  - : faza prania
  - : faza płukania
  - : faza wirowania
  - : opcja stałego dodatkowego płukania.
- F. Obszar wskazań funkcji wirowania:
  - : wskaźnik prędkości wirowania
  - : wskaźnik funkcji Bez wirowania
  - : wskaźnik funkcji Stop z wodą
  - : wskaźnik funkcji Bardzo ciche.
- G. : wskaźnik Blokada drzwi
  - Wskaźnik włączony: drzwi urządzenia są zablokowane. Nie można otworzyć drzwi.
  - Wskaźnik miga: drzwi urządzenia otwierają się. Odczekać kilka minut, aż nastąpi odblokowanie drzwi.
  - Wskaźnik wyłączony: drzwi urządzenia są odblokowane. Można otworzyć drzwi.











## 5. PROGRAMY

### 5.1 Tabela programów

Program Zakres tempe- ratury	Maksymalny ciężar wsadu Maksymalna prędkość wi- rowania	Opis programu (Rodzaj i stopień zabrudzenia prania)
<b>Programy prania</b>		
 Bawełniane 90°C - pranie w zimnej wodzie	6 kg 1200 obr./min	<b>Białe i kolorowe tkaniny bawełniane.</b> Średnio, bardzo lub lekko zabrudzone.
 Bawełniane Eco <sup>1)</sup> 60°C - 40°C	6 kg 1200 obr./min	<b>Tkaniny bawełniane białe i o trwałych kolorach.</b> Średnio zabrudzone. Czas trwania programu wydłuża się, a zużycie energii maleje przy jednoczesnym zapewnieniu dobrych efektów prania.
 Syntetyczne 60°C - pranie w zimnej wodzie	3 kg 1200 obr./min	<b>Tkaniny syntetyczne lub mieszane.</b> Średnio zabrudzone.
 Delikatne 40°C - pranie w zimnej wodzie	1 kg 800 obr./min	<b>Delikatne tkaniny, takie jak akryl, wiskoza oraz tkaniny mieszane wymagające delikatnego prania.</b> Średnio zabrudzone.
 Wełniane/Pranie Ręczne 40°C - pranie w zimnej wodzie	1 kg 1200 obr./min	<b>Rzeczy wełniane nadające się do prania w pralce i przeznaczone do prania ręcznego oraz inne tkaniny z symbolem „pranie ręczne”<sup>2)</sup>.</b>
 Jeans 60°C - pranie w zimnej wodzie	6 kg 1200 obr./min	<b>Odzież dżinsowa i dzianiny.</b> Także rzeczy w ciemnych kolorach.
 Płukanie	6 kg 1200 obr./min	Płukanie i odwirowanie prania. <b>Wszystkie tkaniny</b> z wyjątkiem wełnianych i bardzo delikatnych. Zmniejszyć prędkość wirowania odpowiednio do rodzaju prania.
 Wirowanie/Spust wody <sup>3)</sup>	6 kg 1200 obr./min	Odwirowanie prania i odpompowanie wody z bębna. <b>Wszystkie tkaniny z wyjątkiem wełnianych i bardzo delikatnych.</b>



Program								
Bawełniane Eco	■	■	■		■	■		■
Syntetyczne	■	■	■	■	■	■	■	■
Delikatne	■	■	■	■	■	■		■
Wełniane/Pranie Ręczne	■	■	■	■		■		
Jeans	■	■	■		■	■		■
Płukanie	■	■	■			■		■
Wirowanie/Spust wody <sup>1)</sup>	■	■				■		
Bielizna	■	■	■	■		■		
Jedwabne	■	■				■		
Firany	■	■	■			■		■
Koc	■					■		
Odświeżanie	■	■				■		
Szybkie	■	■				■		

<sup>1)</sup> Należy określić prędkość wirowania. Upewnić się, że jest ona odpowiednia dla typu pranej tkaniny. Po włączeniu opcji Bez wirowania dostępna jest tylko faza odpompowania wody.

## 5.2 Woolmark Apparel Care – niebieski




WOOL HAND WASH SAFE

Firma Woolmark Company zatwierdziła cykl prania wełny dostępny w tym urządzeniu jako nadający się do prania odzieży wełnianej oznaczonej metką „prac ręczne”, pod warunkiem, że pranie będzie wykonane zgodnie z zaleceniami producenta pralki. Należy stosować się do informacji dotyczących suszenia oraz pozostałych wskazówek zamieszczonych na metce odzieży. M1459

W wielu krajach symbol Woolmark jest certyfikowanym znakiem towarowym.

## 6. PARAMETRY EKSPLOATACYJNE



Podane wartości uzyskano w warunkach laboratoryjnych zgodnie z odpowiednimi standardami. Różne czynniki, takie jak ilość i rodzaj prania oraz temperatura otoczenia, mogą wpływać na zmianę tych wartości. Czas trwania programu może również zależeć od ciśnienia wody, napięcia zasilania oraz temperatury doprowadzanej wody.



Producent zastrzega sobie możliwość zmiany parametrów technicznych urządzenia w celu poprawy jego jakości bez uprzedniego powiadomienia.


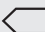


Po rozpoczęciu programu wyświetlany jest czas trwania programu z maksymalnym wsadem.

W trakcie prania czas ten jest obliczany automatycznie i może ulec znacznemu skróceniu, jeśli rzeczywisty ciężar prania jest mniejszy od maksymalnego (np. dla programu Bawełniane 60°C i maksymalnego wsadu wynoszącego 6 kg czas trwania programu przekracza 2 godziny, natomiast dla wsadu 1 kg czas trwania będzie wynosił poniżej 1 godziny).

Podczas obliczania rzeczywistego czasu trwania programu na wyświetlaczu będzie migać kropka.

Programy	Wsad (kg)	Zużycie energii (kWh)	Zużycie wody (litry)	Przybliżony czas trwania programu (minuty)	Wilgotność (%) <sup>1)</sup>
Bawełniane 60°C	6	1.41	73	210	53
Bawełniane 40°C	6	0.86	74	180	53
Syntetyczne 40°C	3	0.70	66	135	35
Delikatne 40°C	1	0.52	42	55	35
Wełniane/Pranie Ręczne <sup>2)</sup> 30°C	1	0.20	39	70	30
<b>Standardowe programy do prania tkanin bawełnianych</b> ◀					
Bawełniane 60°C – program standardowy ◀	6	0.76	48	215	53

Programy	Wsad (kg)	Zużycie energii (kWh)	Zużycie wody (litry)	Przybliżony czas trwania programu (minuty)	Wilgotność (%) <sup>1)</sup>
Bawełniane 60°C – program standardowy 	3	0.54	41	185	53
Bawełniane 40°C – program standardowy 	3	0.46	41	175	53

1) Po zakończeniu fazy wirowania.

2) Niedostępne w niektórych modelach.

Tryb wyłączenia (W)	Tryb czuwania (W)
0.30	0.30
Podane wyżej informacje są zgodne z rozporządzeniem 1015/2010 Komisji UE, wdrażającym dyrektywę 2009/125/WE.	

## 7. OPCJE

### 7.1 Temperatura

Użyć tej opcji, aby zmienić domyślną temperaturę.

Wskaźnik  = pranie w zimnej wodzie.


Na wyświetlaczu pojawi się ustawiona temperatura.

### 7.2 Wirowanie


Ta opcja umożliwia zmniejszenie domyślnej prędkości wirowania.

Na wyświetlaczu pojawi się wskaźnik ustawionej prędkości.

#### **Dodatkowe opcje wirowania: Bez wirowania**

- Wybranie tej opcji powoduje pominięcie wszystkich faz wirowania.
- Opcję tę należy wybierać do prania bardzo delikatnych tkanin.
- Urządzenie zużywa więcej wody w fazie płukania niektórych programów prania.
- Na wyświetlaczu pojawi się wskaźnik .

### Stop z wodą

- Ta opcja chroni prane tkaniny przed zagnieceniami.
- Po zakończeniu programu prania w bębnie pozostanie woda. Bęben będzie obracał się regularnie, aby zapobiec powstaniu zagnieceń na praniu.
- Drzwi pozostaną zablokowane. Aby otworzyć drzwi, należy odpompować wodę.
- Na wyświetlaczu pojawi się wskaźnik .




Odpompowanie wody – patrz rozdział „Po zakończeniu programu”.

### Bardzo ciche

- Wybranie tej opcji powoduje pominięcie wszystkich faz wirowania i zapewnia cichy przebieg prania.
- Urządzenie zużywa więcej wody w fazie płukania niektórych programów prania.
- Po zakończeniu programu prania w bębnie pozostanie woda. Bęben

będzie obracał się regularnie, aby zapobiec powstaniu zagnieceń na praniu.

- Drzwi pozostaną zablokowane. Aby otworzyć drzwi, należy odpompować wodę.
- Na wyświetlaczu pojawi się wskaźnik .



Odpompowanie wody – patrz rozdział „Po zakończeniu programu”.

### 7.3 Pranie wstępne

Ta opcja umożliwia dodanie fazy prania wstępnego do programu prania.

Opcji tej należy używać do mocno zabrudzonego prania.

Wybranie tej opcji powoduje wydłużenie czasu trwania programu.

Włączy się odpowiedni wskaźnik.

### 7.4 Opóźnienie startu

Ta opcja umożliwia opóźnienie rozpoczęcia programu od 30 minut do 20 godzin.

Na wyświetlaczu pojawi odpowiedni wskaźnik.

### 7.5 Dodatkowe płukanie

Ta opcja umożliwia dodanie kilku faz płukania do programu prania.

Opcji tej należy używać w miejscach, w których występuje miękka woda oraz do prania rzeczy osób wrażliwych na detergenty.

Włączy się odpowiedni wskaźnik.

### 7.6 Łatwe prasowanie

Urządzenie delikatnie wypierze i odwirowuje pranie, aby zapobiec powstaniu zagnieceń.



Urządzenie zmniejsza prędkość wirowania, zużywa więcej wody i dostosowuje czas trwania programu do rodzaju prania.

Włączy się odpowiedni wskaźnik.







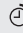

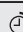

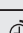


### 7.7 Funkcja kontroli czasu

–  +

Po ustawieniu programu na wyświetlaczu pojawi się domyślny czas jego trwania.

Nacisnąć  lub , aby wydłużyć lub skrócić czas trwania programu.

Funkcja kontroli czasu jest dostępna tylko z programami wymienionymi w tabeli.

Wskaźnik				Bawełniane Eco	
					
 2)	■	■		■	
	■	■	■	■	■
	■	■		■	
	■	■	■	■	■
	■	■		■	
 3)	■ 3)	■ 3)	■	■ 3)	■
	■	■		■	
 4)	■	■	■ 3)	■ 3)	■ 3)

1) Jeśli dostępne.

2) Najkrótsze: do odświeżania prania.




3) Domyślny czas trwania programu.

4) Najdłuższe: Wydłużenie czasu trwania programu powoduje zmniejszenie zużycia energii. Zoptymalizowanie fazy nagrzewania pozwala zmniejszyć zużycie energii, a wydłużenie cyklu umożliwia uzyskanie tych samych efektów prania (szczególnie w przypadku rzeczy średnio zabrudzonych).



## 8. USTAWIENIA

### 8.1 Blokada uruchomienia

Ta opcja pozwala zapobiec manipulowaniu przez dzieci przy panelu sterowania.




- Aby **włączyć/wyłączyć** tę opcję, należy nacisnąć jednocześnie i przytrzymać  i , aż wskaźnik  **włączy/wyłączy się**.

Opcję można włączyć:

- Po naciśnięciu : możliwość wyboru opcji oraz pokrętko wyboru programów zostaną zablokowane.
- Przed naciśnięciem : urządzenie nie uruchomi się.

### 8.2 Stałe dodatkowe płukanie



Ta opcja umożliwia dodanie na stałe jednego cyklu płukania po ustawieniu nowego programu.

- Aby **włączyć/wyłączyć** tę opcję, należy nacisnąć jednocześnie i przytrzymać  i , aż wskaźnik  **włączy/wyłączy się**.

### 8.3 Sygnały dźwiękowe

Urządzenie emituje sygnały dźwiękowe:

- Po zakończeniu programu.
- Gdy urządzenie działa nieprawidłowo.

Aby **wyłączyć/włączyć** sygnały dźwiękowe, należy nacisnąć jednocześnie i przytrzymać przez 6 sekund  i .



Po wyłączeniu sygnałów dźwiękowych będą one nadal emitowane podczas nieprawidłowego działania urządzenia.

## 9. PRZED PIERWSZYM UŻYCIEM



Podczas instalacji lub przed pierwszym użyciem w urządzeniu może znajdować się niewielka ilość wody. Woda w urządzeniu jest pozostałością po testach funkcjonalnych przeprowadzonych przez producenta mających na celu upewnienie się, że dostarczone urządzenie jest w idealnym stanie technicznym, bez usterek.

1. Włożyć wtyczkę przewodu zasilającego do gniazda elektrycznego.

2. Odkręcić zawór wody.
3. Wlać 2 litry wody do przegródki na detergent do fazy prania.

Spowoduje to uruchomienie układu odpływowego.

4. Umieścić niewielką ilość detergentu w przegródce na detergent do fazy prania.
5. Ustawić i uruchomić program do prania bawełny z ustawioną najwyższą temperaturą, nie wkładając prania.

Spowoduje to usunięcie wszelkich możliwych zabrudzeń z bębna i zbiornika.

## 10. CODZIENNA EKSPLOATACJA

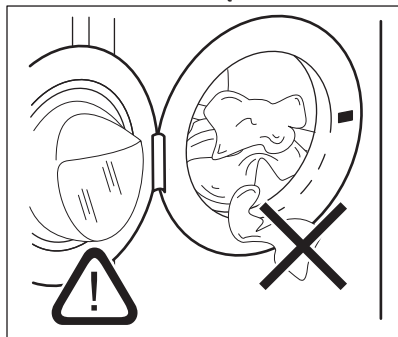


**OSTRZEŻENIE!**  
Patrz rozdział dotyczący bezpieczeństwa.

### 10.1 Wkładanie prania

1. Otworzyć drzwi urządzenia
2. Przed włożeniem rzeczy do urządzenia należy rozprostować je i opróżnić ich kieszenie.

3. Włożyć pranie do bębna (należy robić to pojedynczo).  
Nie należy wkładać za dużo prania do bębna.
4. Dokładnie zamknąć drzwi.

**UWAGA!**

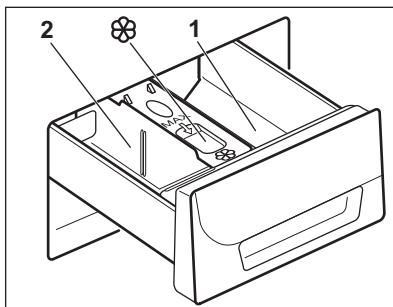
Należy upewnić się, że nie doszło do przytrzaśnięcia prania między drzwiami a uszczelką. Mogłoby to spowodować wyciek wody, uszkodzenie pranych rzeczy lub uszkodzenie uszczelki pralki.



Pranie odzieży mocno zaplamionej olejem lub smarem może spowodować uszkodzenie gumowych części pralki.

## 10.2 Stosowanie detergentów i dodatków

1. Odmierzyć odpowiednią ilość detergentu i płynu zmiękczającego.
2. Umieścić detergent i płyn zmiękczający w odpowiednich komorach.
3. Dokładnie zamknąć szufladę na detergent.



## 10.3 Przegródki na detergent

**UWAGA!**

Należy stosować wyłącznie deterenty przeznaczone do pralek.



Zawsze należy przestrzegać instrukcji zamieszczonych na opakowaniu detergentów.

**1**

Przegródka na detergent do fazy prania wstępnego lub programu z namaczaniem (jeśli jest dostępny). Przed rozpoczęciem programu dodać detergent do prania wstępnego i namaczania.

**2**

Przegródka na detergent do fazy prania. Stosując detergent w płynie, należy dolać go bezpośrednio przed rozpoczęciem programu.

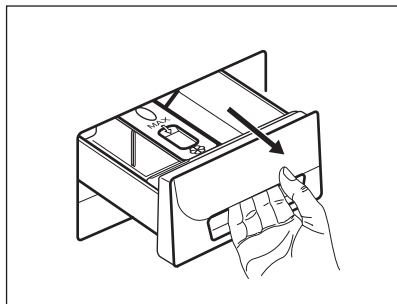


Przegródka na dodatkowe środki w płynie (płyn zmiękczający, krochmal). Umieścić produkt w komorze przed rozpoczęciem programu.

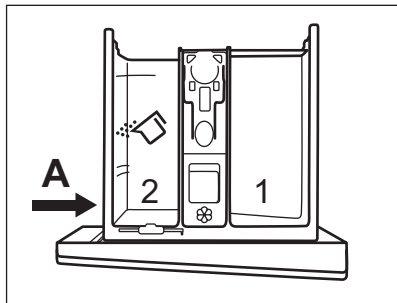


## 10.4 Detergent w płynie lub proszku

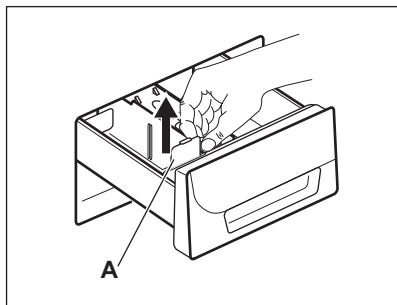
1.



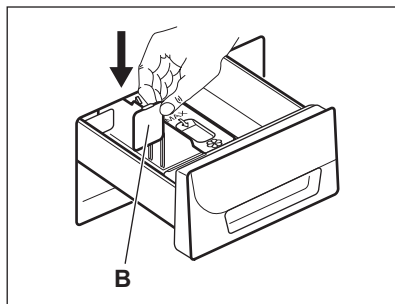
2.



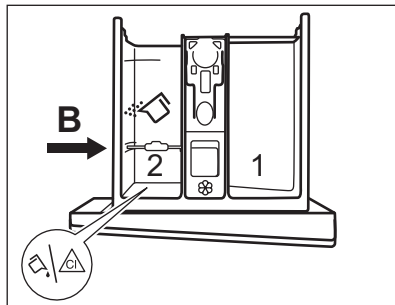
3.



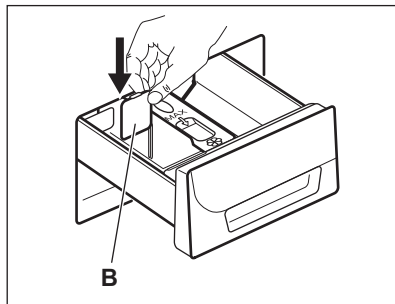
4.



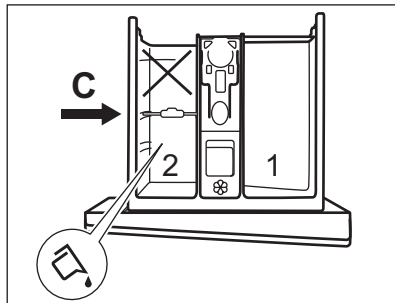
5.



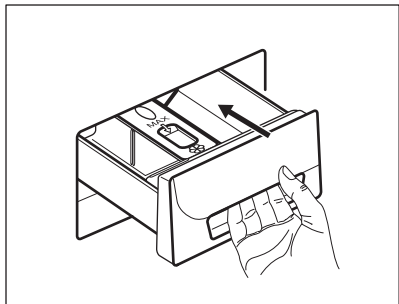
6.



7.



8.




- Położenie **A** – detergent w proszku (ustawienie fabryczne).
- Ustawienie **B** – detergent w proszku w tylnej przegródce i detergent w płynie/dodatek lub wybielacz w przedniej przegródce.
- Położenie **C** – detergent w płynie.




#### Korzystając z detergentu w płynie:

- Nie stosować gęstych ani żelowych detergentów.
- Nie przekraczać maksymalnego poziomu płynu.
- Nie ustawiać fazy prania wstępnego.
- Nie ustawiać opóźnienia rozpoczęcia programu.

## 10.5 Włączanie urządzenia

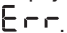
Nacisnąć przycisk , aby włączyć lub wyłączyć urządzenie. Po włączeniu urządzenia rozlegnie się sygnał dźwiękowy.

## 10.6 Ustawianie programu

1. Wybrać program za pomocą pokrętki wyboru programów:
  - Zaświeci się wskaźnik odpowiedniego programu.
  - Zacznie migać wskaźnik .
  - Na wyświetlaczu zostanie pokazany poziom funkcji Kontrola czasu, czas trwania programu oraz wskaźniki faz programu.
2. W razie potrzeby zmienić ustawienia temperatury, prędkość wirowania i




czas trwania programu lub wybrać dostępne opcje. Wybranie opcji powoduje włączenie odpowiadającego jej wskaźnika.



W razie dokonania nieprawidłowego wyboru na wyświetlaczu pojawi się wskazanie .

## 10.7 Uruchamianie programu bez opóźnienia

Nacisnąć .


- Wskaźnik  przestanie migać i pozostanie włączony.
- Na wyświetlaczu zacznie migać wskaźnik .
- Nastąpi uruchomienie programu, drzwi zablokują się, a na wyświetlaczu pojawi się wskaźnik .
- Gdy urządzenie napełnia się wodą, na krótki czas może włączyć się pompa opróżniająca.



Po około 15 minutach od chwili rozpoczęcia programu:


- Urządzenie automatycznie dopasuje czas trwania programu do wielkości ładunku.
- Na wyświetlaczu pojawi się nowa wartość.






## 10.8 Uruchamianie programu z opóźnieniem

1. Nacisnąć kilkakrotnie , aż na wyświetlaczu pojawi się żądany czas opóźnienia.

Na wyświetlaczu pojawi się odpowiedni wskaźnik.



2. Nacisnąć .

- Urządzenie rozpocznie odliczanie.
- Drzwi zablokują się, a na wyświetlaczu pojawi się wskaźnik .
- Po zakończeniu odliczania program rozpocznie się automatycznie.


- i** Ustawienie opóźnienia rozpoczęcia programu można zmienić lub anulować przed naciśnięciem . Aby anulować opóźnienie rozpoczęcia programu:
- Nacisnąć , aby włączyć tryb pauzy.
  - Nacisnąć , aż na wyświetlaczu pojawi się .
  - Ponownie nacisnąć , aby natychmiast uruchomić program.

## 10.9 Przerwanie programu i zmiana opcji

Niektóre opcje można zmienić tylko przed uruchomieniem programu.


1. Nacisnąć .  
Wskaźnik zacznie migać.
2. Zmienić opcje.
3. Ponownie nacisnąć .  
Program będzie kontynuowany.



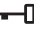


## 10.10 Anulowanie programu w trakcie jego trwania

1. Nacisnąć i przytrzymać przez kilka sekund przycisk , aby anulować program i wyłączyć urządzenie.
2. Aby włączyć urządzenie, należy ponownie nacisnąć ten sam przycisk. Następnie można ustawić nowy program prania.

- i** Przed rozpoczęciem nowego programu urządzenie może odpompować wodę. W takim przypadku należy upewnić się, że detergent nadal znajduje się w przegródce; w przeciwnym razie należy uzupełnić detergent.


## 10.11 Otwieranie drzwi przy włączonej funkcji opóźnienia rozpoczęcia programu

W trakcie trwania funkcji opóźnienia rozpoczęcia programu drzwi urządzenia są zablokowane, a na wyświetlaczu widoczny jest wskaźnik .

1. Nacisnąć , aby włączyć tryb pauzy.
- Zacznie migać wskaźnik .
2. Odczekać ok. 2 minuty, aż zgaśnie wskaźnik blokady drzwi .
  3. Otworzyć drzwi.
  4. Zamknąć drzwi.
  5. Ponownie nacisnąć . Na wyświetlaczu zacznie migać wskaźnik .

Funkcja opóźnienia rozpoczęcia programu zostanie ponownie włączona.


## 10.12 Otwieranie drzwi urządzenia w trakcie trwania programu

W trakcie trwania programu drzwi urządzenia są zablokowane, a na wyświetlaczu widoczny jest wskaźnik .







### UWAGA!

Jeśli temperatura i poziom wody w bębnie są zbyt wysokie, nie można otworzyć drzwi.

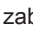
1. Nacisnąć i przytrzymać przez kilka sekund przycisk , aby wyłączyć urządzenie.
2. Odczekać kilka minut, a następnie ostrożnie otworzyć drzwi urządzenia.
3. Zamknąć drzwi urządzenia.
4. Ponownie ustawić program.

## 10.13 Po zakończeniu programu



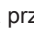

- Urządzenie zatrzymuje się automatycznie.
- Rozlegnie się sygnał dźwiękowy (jeśli jest włączony).

- Na wyświetlaczu pojawi się .
- Zgaśnię wskaźnik .
- Wskaźnik blokady drzwi  będzie migał przez kilka minut, a następnie zgaśnie.
- Można otworzyć drzwi urządzenia.
- Wyjąć pranie z bębna. Upewnić się, że bęben jest pusty.
- Zakręcić zawór wody.
- Nacisnąć i przytrzymać przez kilka sekund przycisk , aby wyłączyć urządzenie.
- Pozostawić uchylone drzwi, aby nie dopuścić do powstawania pleśni i nieprzyjemnych zapachów.

#### Program prania zakończył się, ale w bębnie pozostaje woda:

- Bęben obraca się regularnie, aby nie dopuścić do zagniecenia prania.
- Włączony jest wskaźnik blokady drzwi . Drzwi pozostaną zablokowane.
- Należy odpompować wodę, aby otworzyć drzwi.

#### Odpompowanie wody:




1. Nacisnąć . Urządzenie odpompuje wodę i przeprowadzi wirowanie.
2. Aby urządzenie tylko odpompało wodę, należy ustawić . W razie potrzeby należy zmniejszyć prędkość wirowania.
3. Po zakończeniu programu wskaźnik blokady drzwi  miga przez kilka minut. Gdy zgaśnie, można otworzyć drzwi.
4. Nacisnąć i przytrzymać przez kilka sekund przycisk , aby wyłączyć urządzenie.



Po upływie około 18 godzin urządzenie automatycznie odpompuje wodę i przeprowadzi odwirowanie (z wyjątkiem programu „Wełna”).

## 10.14 Opcja Automatyczny tryb czuwania

Funkcja Automatyczny tryb czuwania automatycznie wyłącza urządzenie, aby ograniczyć zużycie energii, gdy:

- Nie używano urządzenia przez 5 minut przed naciśnięciem . Nacisnąć przycisk , aby ponownie włączyć urządzenie.
- Po 5 minutach od zakończenia programu prania Nacisnąć przycisk , aby ponownie włączyć urządzenie. Na wyświetlaczu pojawi się wskazanie zakończenia ostatnio ustawionego programu. Wybrać nowy program za pomocą pokrętki wyboru programów.



Jeśli wybrano opcję lub program, który kończy się pozostawieniem wody w bębnie, funkcja Automatyczny tryb czuwania **nie wyłączy** urządzenia, przypominając o konieczności odpompowania wody.

## 11. WSKAZÓWKI I PORADY

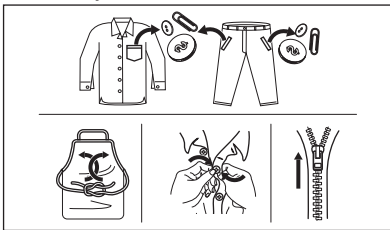


**OSTRZEŻENIE!**  
Patrz rozdział dotyczący bezpieczeństwa.

### 11.1 Wkładanie prania

- Należy posegregować pranie: białe, kolorowe, syntetyczne, delikatne i wełniane.
- Należy przestrzegać instrukcji umieszczonych na etykietach prania.
- Nie prać razem białej i kolorowej odzieży.
- Niektóre kolorowe rzeczy mogą farbować podczas pierwszego prania. Zaleca się pranie ich oddzielnie za pierwszym razem.

- Pozapinać poszewki i zatrzaski oraz zasunąć zamki błyskawiczne. Spiąć paski.
- Odwrócić na drugą stronę wielowarstwowe tkaniny, wełnę oraz rzeczy z nadrukami.
- Usunąć uporczywe plamy specjalnym detergentem.
- Plamy i silne zabrudzenia należy zaprać przed włożeniem odzieży do bębna
- Należy zachować ostrożność przy praniu zasłon. Odczepić żabki/haczyki i umieścić zasłony w worku do prania lub poszewce od poduszki.
- Nie prać rozdartych tkanin lub tkanin o nieobszytych brzegach. Małe i/lub delikatne rzeczy (np. biustonosze z fiszbinami, paski, rajstopy itp.) należy prać w worku do prania.
- Mała ilość prania może stwarzać problemy z wyważeniem podczas wirowania. W takim przypadku należy ręcznie rozmieścić pranie w bębnie i powtórzyć próbę wirowania.
- Unikać prania odzieży zawierającej elementy wykonane z długiego włosa pochodzenia zwierzęcego lub tkanin słabej jakości, które uwalniają dużo włókien. Grozi to zapchaniem układu odpływowego i koniecznością interwencji serwisu.
- Opróżnić kieszenie i rozłożyć zwinięte tkaniny.



## 11.2 Uporczywe plamy

Woda i detergent nie wystarczą do usunięcia niektórych plam.

Zalecamy usunięcie takich plam przed włożeniem prania do urządzenia.

Dostępne są specjalne odplamiacze. Należy użyć specjalnego odplamiacza przystosowanego do określonego typu plamy i tkaniny.

## 11.3 Detergenty i dodatki

- Stosować wyłącznie detergenty i dodatki przeznaczone do pralek automatycznych:
  - detergenty w proszku do wszystkich rodzajów tkanin,
  - detergenty w proszku do tkanin delikatnych (maksymalnie 40°C) i wełnianych,
  - detergenty w płynie, najlepiej do prania w niskiej temperaturze (maksymalnie 60°C), do wszystkich rodzajów tkanin lub specjalne tylko do tkanin wełnianych.
- Nie należy mieszać różnych typów detergentów.
- W celu ochrony środowiska nie należy używać większej ilości detergentu, niż jest to konieczne.
- Należy przestrzegać instrukcji zamieszczonych na opakowaniu tych produktów.
- Stosować produkty odpowiednio dobrane do typu tkaniny i koloru, temperatury programu i stopnia zabrudzenia.
- Jeśli urządzenie nie jest wyposażone w dozownik detergentu z klapką, płynne detergenty należy umieszczać w specjalnym dozowniku (dostarczanym przez producenta detergentu).

## 11.4 Wskazówki dotyczące ekologii

- Zawsze rozpoczynać program prania z maksymalnym dozwolonym ładunkiem w bębnie.
- W programach z niską temperaturą należy w razie potrzeby stosować odplamiacz.
- Aby stosować odpowiednią ilość detergentu, należy sprawdzić twardość wody w instalacji domowej. Patrz rozdział „Twardość wody”.

## 11.5 Twardość wody

Jeśli woda na danym obszarze jest twarda lub umiarkowanie twarda, zaleca się stosowanie zmiękczacza wody przeznaczonego do pralek. Jeśli woda

jest miękka, nie ma konieczności stosowania zmiękczacza wody.

Aby uzyskać informacje na temat twardości wody, należy skontaktować się z miejscowym zakładem wodociagowym.

Używać odpowiedniej ilości zmiękczacza wody. Należy przestrzegać instrukcji umieszczonych na opakowaniu produktu.

## 12. KONSERWACJA I CZYSZCZENIE



**OSTRZEŻENIE!**  
Patrz rozdział dotyczący bezpieczeństwa.



Należy zawsze przestrzegać instrukcji umieszczonych na opakowaniu produktu.

### 12.1 Czyszczenie obudowy

Urządzenie należy czyścić wyłącznie za pomocą ciepłej wody z mydłem. Dokładnie osuszyć wszystkie powierzchnie.



**UWAGA!**  
Nie stosować alkoholu, rozpuszczalników ani produktów chemicznych.

### 12.3 Pranie konserwacyjne

W programach o niskiej temperaturze niektóre detergenty mogą pozostać w bębnie. Należy regularnie przeprowadzać pranie konserwacyjne. W tym celu należy:

- Wyjąć pranie z bębna.
- Ustawić program do prania bawełny z najwyższą temperaturą i dodać niewielką ilość detergentu.

### 12.2 Odkamienianie

Jeśli woda na danym obszarze jest twarda lub umiarkowanie twarda, zaleca się stosowanie środka do zmiękczenia wody przeznaczonego do pralek.

Należy regularnie sprawdzać bęben, aby nie dopuścić do nagromadzenia się osadów kamienia lub rdzy.

Do usuwania osadów rdzy należy stosować wyłącznie specjalne produkty przeznaczone do pralek. Tę procedurę należy przeprowadzać jako oddzielny cykl prania (bez odzieży).

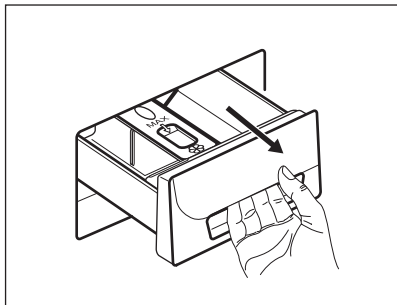
### 12.4 Uszczelka drzwi



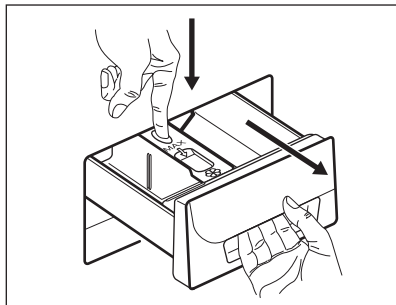
Należy regularnie sprawdzać uszczelkę i usuwać obce przedmioty z wewnętrznej strony.

## 12.5 Czyszczenie dozownika detergentu

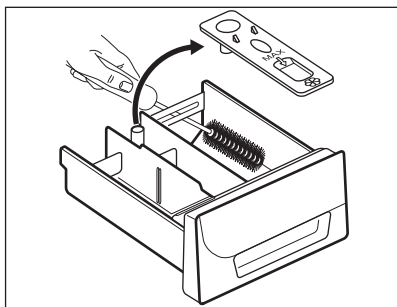
1.



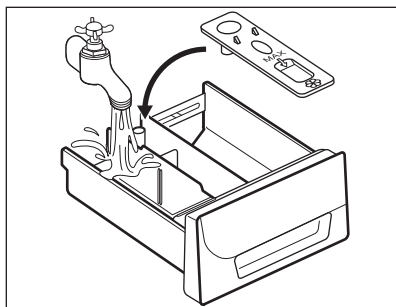
2.



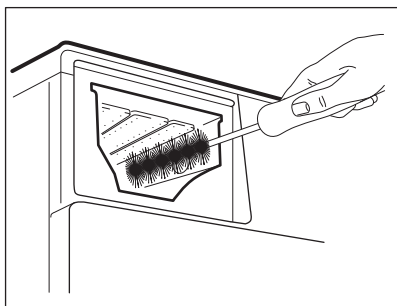
3.



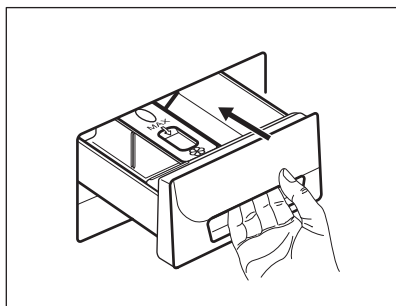
4.



5.

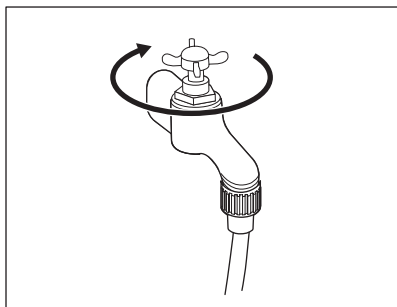


6.

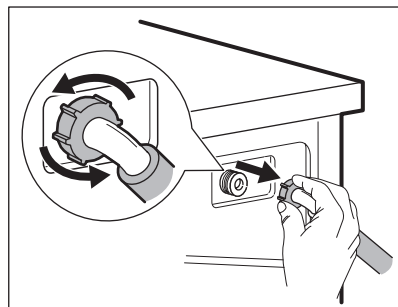


## 12.6 Czyszczenie węża dopływowego i filtra w zaworze

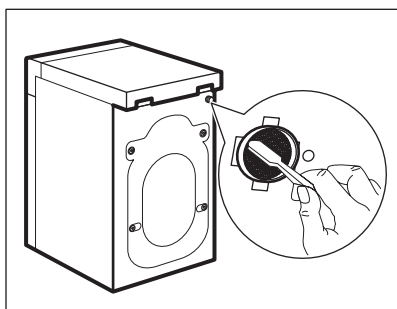
1.



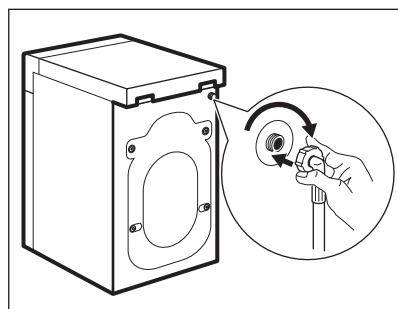
2.



3.



4.

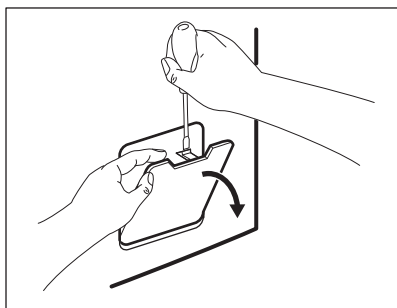


## 12.7 Czyszczenie filtra odpływowego

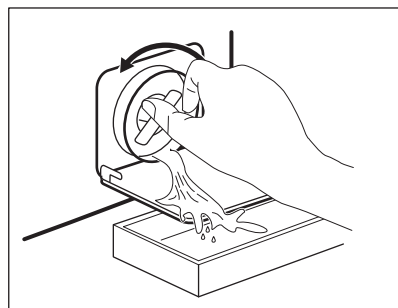


**OSTRZEŻENIE!**  
Nie czyścić filtra odpływowego, jeśli woda w urządzeniu jest gorąca.

1.

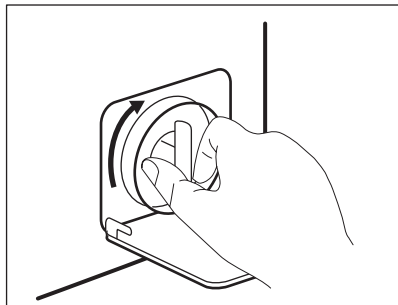


2.

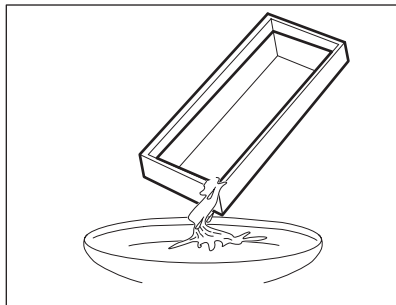




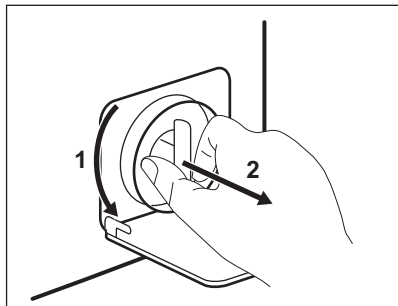
3.



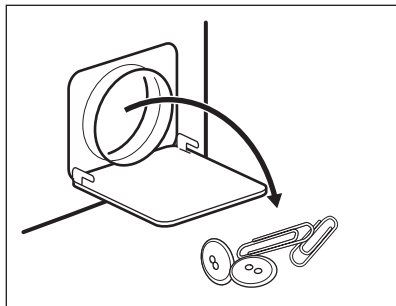
4.



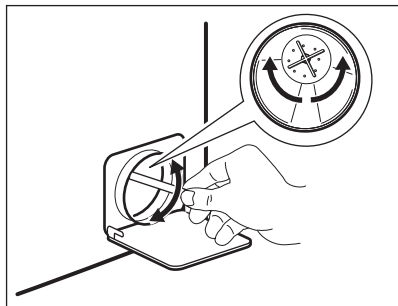
5.



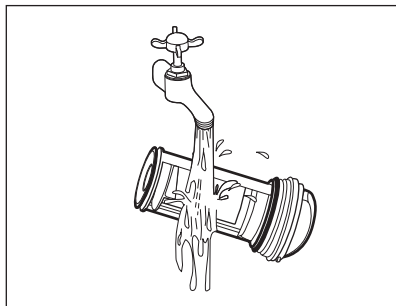
6.



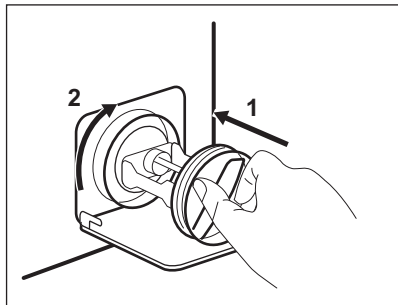
7.



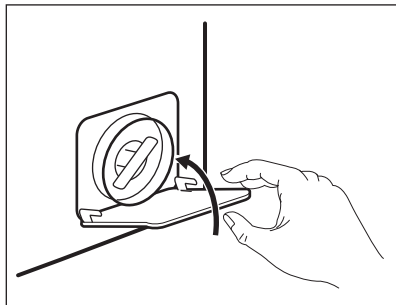
8.



9.



10.



## 12.8 Awaryjne spuszczenie wody

W razie awarii urządzenie nie odpompowuje wody.

W takim przypadku przeprowadzić czynności od (1) do (9) z punktu „Czyszczenie filtra odpływowego”. W razie potrzeby wyczyścić pompę.

Po spuszczeniu wody przy użyciu procedury awaryjnej należy ponownie uruchomić układ odpływy:

1. Po spuszczeniu wody przy użyciu procedury awaryjnej należy ponownie uruchomić układ odpływy: Wlać 2 litry wody do głównej komory prania dozownika detergentu.
2. Uruchomić program, aby odpompować wodę

## 12.9 Środki ostrożności podczas mrozu

Jeśli urządzenie jest zainstalowane w miejscu, w którym temperatura może

spaść poniżej 0°C, należy usunąć pozostałą wodę z węża dopływowego oraz z pompy opróżniającej.

1. Wyjąć wtyczkę przewodu zasilającego z gniazda elektrycznego.
2. Zakręcić zawór wody.
3. Umieścić dwa końce węża dopływowego w zbiorniku i odczekać, aż woda spłynie z węża.
4. Wyczyścić pompę opróżniającą. Przejdź do awaryjnej procedury opróżniania.
5. Gdy pompa opróżniająca jest pusta, zamocować wąż dopływowy.



### **OSTRZEŻENIE!**

Przed ponownym uruchomieniem urządzenia należy upewnić się, że temperatura wynosi powyżej 0°C. Producent nie odpowiada za uszkodzenia spowodowane niską temperaturą.

# 13. ROZWIĄZYWANIE PROBLEMÓW



### **OSTRZEŻENIE!**

Patrz rozdział dotyczący bezpieczeństwa.

## 13.1 Wprowadzenie

Urządzenie nie daje się uruchomić lub przestaje działać podczas pracy.

W pierwszej kolejności należy spróbować znaleźć rozwiązanie problemu (patrz tabela). Jeśli nie można rozwiązać problemu, należy skontaktować się z autoryzowanym centrum serwisowym.

**Jeśli wystąpią określone problemy, rozlega się sygnał dźwiękowy, a na wyświetlaczu pojawia się kod alarmu:**

- **E10** – Urządzenie nie napełnia się prawidłowo wodą.

- **E20** – Urządzenie nie odpompowuje wody.
- **E40** – Drzwi urządzenia są otwarte lub nie są prawidłowo zamknięte. Należy sprawdzić drzwi.
- **E40** – Zasilanie jest niestabilne. Odczekać do czasu ustabilizowania się zasilania.
- **E91** – Brak komunikacji między podzespołami elektronicznymi urządzenia. Wyłączyć urządzenie i włączyć je ponownie.



### **OSTRZEŻENIE!**

Przed przystąpieniem do sprawdzenia należy wyłączyć urządzenie.

## 13.2 Możliwe usterki

Problem	Możliwe rozwiązanie
Program nie uruchamia się.	Upewnić się, że wtyczkę przewodu zasilającego włożono do gniazdka.
	Upewnić się, że zamknięto drzwi urządzenia.
	Upewnić się, że bezpiecznik w skrzynce bezpieczników jest sprawny.
	Sprawdzić, czy naciśnięto przycisk Start/Pauza.
	Jeśli wybrano opóźnienie rozpoczęcia programu, należy je anulować lub poczekać do końca odliczania czasu.
	Wyłączyć blokadę uruchomienia, jeśli została włączona.
Urządzenie nie napełnia się prawidłowo wodą.	Sprawdzić, czy zawór wody jest otwarty.
	Upewnić się, że ciśnienie wody nie jest zbyt niskie. W tym celu należy skontaktować się z miejscowym zakładem wodociągowym.
	Upewnić się, że zawór wody jest drożny.
	Upewnić się, że filtr w węźu dopływowym oraz filtr zaworu są drożne. Patrz „Konserwacja i czyszczenie”.
	Upewnić się, że wąż dopływowy nie jest zagięty ani przygnieciony.
	Upewnić się, że wąż dopływowy podłączono prawidłowo.
Urządzenie nie napełnia się wodą i od razu wypompowuje wodę.	Upewnić się, że wąż spustowy ułożono prawidłowo. Wąż może być umieszczony zbyt nisko.
	Upewnić się, że syfon zlewozmywaka jest drożny.
Urządzenie nie wypompowuje wody.	Upewnić się, że wąż spustowy nie jest zagięty ani przygnieciony.
	Upewnić się, że filtr odpływowy jest drożny. W razie potrzeby wyczyścić filtr. Patrz rozdział „Konserwacja i czyszczenie”.
	Upewnić się, że wąż spustowy podłączono prawidłowo.
	Jeśli ustawiono program bez fazy odpompowania, należy wybrać program odpompowania.
	Jeśli ustawiono opcję, po zakończeniu której woda pozostaje w bębnie, należy wybrać program odpompowania.

<b>Problem</b>	<b>Możliwe rozwiązanie</b>
Nie włącza się faza wirowania lub cykl prania trwa dłużej niż zwykle.	Należy ustawić program wirowania.
	Upewnić się, że filtr odpływowy jest drożny. W razie potrzeby wyczyścić filtr. Patrz rozdział „Konserwacja i czyszczenie”.
	Ręcznie rozmieścić pranie w bębnie i powtórzyć próbę wirowania. Problem mógł być spowodowany nieprawidłowym rozłożeniem prania.
Wyciek wody na podłogę.	Upewnić się, że połączenia węży wody są szczelne i sprawdzić je pod kątem obecności wycieków.
	Upewnić się, że wąż spustowy nie jest uszkodzony.
	Upewnić się, że użyto odpowiedniego detergentu i jego odpowiedniej ilości.
Nie można otworzyć drzwi urządzenia.	Sprawdzić, czy zakończył się program prania.
	Jeśli w bębnie pozostaje woda, wybrać program odpompowania lub wirowania.
Urządzenie wydaje nietypowe dźwięki.	Upewnić się, że urządzenie jest prawidłowo wypoziomowane. Patrz punkt „Instalacja”.
	Upewnić się, że usunięto wszystkie elementy opakowania i blokady transportowe. Patrz punkt „Instalacja”.
	Dołożyć do bębna więcej prania. Ilość prania może być zbyt mała.
Cykl jest krótszy, niż wskazuje na to wyświetlany czas.	Urządzenie oblicza nowy czas, dostosowany do ładunku prania. Patrz rozdział „Parametry eksploatacyjne”.
Cykl jest dłuższy, niż wskazuje na to wyświetlany czas.	Niewyważony ładunek prania powoduje wydłużenie czasu trwania cyklu. Jest to normalne działanie urządzenia.
Efekty prania są niezadowalające.	Zwiększyć ilość lub użyć innego detergentu.
	Użyć specjalnych środków do usuwania uporczywych plam przed praniem.
	Należy sprawdzić, czy ustawiono prawidłową temperaturę.
	Zmniejszyć załadunek prania.
Nie można ustawić opcji.	Upewnić się, że naciśnięto tylko właściwy przycisk (przyciski).

Po sprawdzeniu włączyć urządzenie. Program zostanie wznowiony od momentu jego przerwania.

Jeśli problem wystąpi ponownie, należy skontaktować się z autoryzowanym centrum serwisowym.

Jeśli na wyświetlaczu pojawiają się inne kody alarmowe. Wyłączyć i ponownie włączyć urządzenie. Jeśli problem będzie występował nadal, należy skontaktować się z autoryzowanym centrum serwisowym.

## 14. DANE TECHNICZNE

Wymiary	Szerokość / wysokość / głębokość / całkowita głębokość	595 mm / 850 mm / 380 mm / 420 mm
Podłączenie do sieci elektrycznej	Napięcie Moc całkowita Bezpiecznik Częstotliwość	230 V 2000 W 10 A 50 Hz
Stopień zabezpieczenia przed wnikaniem cząstek stałych i wilgoci zapewniona przez osłonę zabezpieczającą z wyjątkiem sytuacji, gdy sprzęt niskonapięciowy nie ma zabezpieczenia przed wilgocią		IPX4
Ciśnienie doprowadzanej wody	Minimalne Maksymalne	0,5 bara (0,05 MPa) 8 barów (0,8 MPa)
Zasilanie wodą <sup>1)</sup>		Zimna woda
Maksymalny wsad	Bawełniane	6 kg
Klasa efektywności energetycznej		A+++ -10%
Prędkość wirowania	Maksymalna prędkość wirowania	1151 obr./min

<sup>1)</sup> Podłączyć wąż doprowadzający wodę do zaworu z gwintem 3/4" .

## 15. KARTA PRODUKTU ZGODNA Z ROZPORZĄDZENIEM UE 1369/2017


Karta produktu	
Znak towarowy	ELECTROLUX
Model	EWS1266CI, PNC914339500
Pojemność znamionowa, wyrażona w kg	6
Klasa efektywności energetycznej	A+++ -10%


Zużycie energii kWh rocznie na podstawie 220 standardowych cykli prania w przypadku programów prania tkanin bawełnianych w 60 °C i 40 °C przy pełnym i częściowym załadowaniu oraz zużycie w trybach niskiego zużycia energii. Rzeczywiste zużycie energii zależy od sposobu użytkowania urządzenia.	130
Zużycie energii w przypadku standardowego programu prania tkanin bawełnianych w 60 °C przy pełnym załadowaniu (kWh)	0.76
Zużycie energii w przypadku standardowego programu prania tkanin bawełnianych w 60 °C przy częściowym załadowaniu (kWh)	0.54
Zużycie energii w przypadku standardowego programu prania tkanin bawełnianych w 40 °C przy częściowym załadowaniu (kWh)	0.46
Ważone zużycie energii w trybie wyłączenia (W)	0,3
Ważone zużycie energii w trybie czuwania (W)	0,3
Zużycie wody litrów na rok na podstawie 220 standardowych cykli prania w przypadku programów prania tkanin bawełnianych w 60 °C i 40 °C przy pełnym i częściowym załadowaniu. Rzeczywiste zużycie wody zależy od sposobu użytkowania urządzenia.	9999
Klasa »X« efektywności wirowania w skali od G (najmniejsza efektywność) do A (największa efektywność)	B
Maksymalna szybkość wirowania w obr./min.	1151
Wilgotność resztkowa wyrażona w procentach	53
"Standardowy program prania tkanin bawełnianych w 60 °C" i "standardowy program prania tkanin bawełnianych w 40 °C" stanowią standardowe programy prania, do których odnoszą się informacje na etykiecie i w karcie, że są one odpowiednie do prania tkanin bawełnianych normalnie zabrudzonych oraz że są najbardziej efektywnymi programami pod względem łącznego zużycia energii i wody.	-
Czas standardowego programu prania tkanin bawełnianych w 60 °C przy pełnym załadowaniu wyrażony w minutach	215
Czas standardowego programu prania tkanin bawełnianych w 60 °C przy częściowym załadowaniu wyrażony w minutach	185
Czas standardowego programu prania tkanin bawełnianych w 40 °C przy częściowym załadowaniu wyrażony w minutach	175

Czas trwania trybu czuwania wyrażony w minutach	5
Poziom emitowanego hałasu, który powstaje podczas faz prania, wyrażony w dB(A)	54
Poziom emitowanego hałasu, który powstaje podczas faz wirowania, wyrażony w dB(A)	77
Przeznaczony do zabudowy T/N	Nie

Podane wyżej informacje są zgodne z rozporządzeniem 1015/2010 Komisji UE, wdrażającym dyrektywę 2009/125/WE.

## 16. OCHRONA ŚRODOWISKA

Materiały oznaczone symbolem  należy poddać utylizacji. Opakowanie urządzenia włożyć do odpowiedniego pojemnika w celu przeprowadzenia recyklingu. Należy zadbać o ponowne przetwarzanie odpadów urządzeń elektrycznych i elektronicznych, aby chronić środowisko naturalne oraz

ludzkie zdrowie. Nie wolno wyrzucać urządzeń oznaczonych symbolem  razem z odpadami domowymi. Należy zwrócić produkt do miejscowego punktu ponownego przetwarzania lub skontaktować się z odpowiednimi władzami miejskimi.

[www.electrolux.com/shop](http://www.electrolux.com/shop)



155252761-A-512018

