



ZWILLING



Instrukcja obsługi

ZWILLING ENFINIGY® CZAJNIK ELEKTRYCZNY

53005-000-0 | 53006-000-0



53005



53006

Bezpieczeństwo

Przeczytaj całą instrukcję obsługi przed użyciem czajnika. Przechowuj tę instrukcję obsługi w bezpiecznym miejscu. Jeśli przekazujesz produkt stronie trzeciej, koniecznie dołącz instrukcję obsługi.

Nieprzestrzeganie instrukcji obsługi może prowadzić do poważnych obrażeń ciała

lub uszkodzenia urządzenia. Zwilling nie ponosi żadnej odpowiedzialności za szkody spowodowane nieprzestrzeganiem instrukcji obsługi.

Ważne informacje dla twojego bezpieczeństwa są specjalnie oznaczone. Przestrzegaj tych informacji, aby uniknąć wypadków i uszkodzeń urządzenia:

Informacje dotyczące bezpieczeństwa

Czajnik (zwany dalej „urządzeniem”) jest przeznaczony wyłącznie do podgrzewania domowych ilości zimnej niegazowanej wody pitnej i do podgrzewania małych butelek żywności dla niemowląt.

Każde inne użycie jest uważane za niewłaściwe i może spowodować obrażenia ciała lub uszkodzenie mienia. Nie podgrzewaj żadnych innych płynów ani potraw w urządzeniu.

Urządzenie jest przeznaczone do użytku domowego. Nie jest przeznaczony do użytku komercyjnego. Z urządzenia można korzystać w następujących warunkach domowych:

- w kuchni dla pracowników w sklepach, biurach i innych obszarach handlowych
- w działalności rolniczej
- do użytku przez klientów w hotelach, motelach i innych podobnych miejscach
- w pensjonatach

Zbiornik wody może być obsługiwany

tylko z dostarczoną podstawą.

Niektóre osoby są bardziej narażone na ryzyko:

To urządzenie może być używane przez dzieci w wieku 8 lat i starsze oraz przez osoby o ograniczonej sprawności fizycznej, sensorycznej lub umysłowej lub bez doświadczenia i wiedzy, jeżeli takie dzieci i osoby są nadzorowane lub zostały poinstruowane w zakresie bezpiecznego użytkowania urządzenia i rozumieją zagrożenia wynikające z korzystania z urządzenia.

Dzieci nie mogą bawić się urządzeniem. Czyszczenie i konserwacja mogą być przeprowadzane przez dzieci w wieku powyżej 8 lat pod nadzorem.

Przechowuj urządzenie i kabel zasilający w miejscu niedostępnym dla dzieci poniżej 8 lat.

Trzymaj dzieci z dala od materiałów opakowaniowych. Stwarza ryzyko uduszenia.

Urządzenie jest zasilane prądem elektrycznym. Istnieje zatem

ryzyko porażenia prądem:

Podłączaj urządzenie tylko do prawidłowo zainstalowanego, uziemionego gniazdka, do którego wyciekająca woda nie ma dostępu.

Używaj urządzenia tylko wtedy, gdy napięcie podane na tabliczce znamionowej odpowiada napięciu w gniazdku.

Urządzenie ma wysoki pobór mocy. Z tego powodu nie podłączaj urządzenia do wielu gniazd lub przedłużaczy. Upewnij się, że kabel zasilający nie jest zagięty ani ściśnięty, i że kabel zasilający i urządzenie nie mają kontaktu ze źródłami ciepła (np. płytami grzejnymi, płomieniami gazowymi).

Odtwarzając wtyczkę z gniazdka, zawsze odtwarzaj wtyczkę bezpośrednio. Nie przenoś urządzenia za kabel zasilający.

Nigdy nie dotykaj wtyczki i podstawy mokrymi rękami.

Nie należy dopuszczać do kontaktu płynów z podstawą. Podczas napełniania zdejmij pojemnik na wodę z podstawy.

Jeśli podstawa zetknie się z cieczami, wyjmij wtyczkę z gniazdka, wylej płyn i pozostaw podstawę do wyschnięcia.

Nigdy nie dotykaj podstawy metalowymi przedmiotami, gdy jest ona podłączona. Nie wkładaj żadnych przedmiotów do otworów w urządzeniu.

Dopóki wtyczka jest podłączona do gniazdka, wewnątrz urządzenia jest napięcie, nawet jeśli urządzenie jest wyłączone.

Po każdym użyciu oraz w przypadku niebezpieczeństwa lub usterki natychmiast wyjmij wtyczkę z gniazdka. Z tego powodu należy zawsze mieć łatwy dostęp do gniazda, do którego podłączona jest wtyczka urządzenia.

Odtwarz urządzenie od gniazdka przed czyszczeniem.

Nigdy nie rozkręcaj urządzenia i nie wprowadzaj żadnych modyfikacji technicznych.

Nigdy nie zanurzaj urządzenia w wodzie lub innych płynach, nie myj go pod bieżącą wodą i nigdy nie wkładaj do zmywarki.

Gdy urządzenie jest włączone, istnieje ryzyko poparzenia przez wrzącą wodę lub gorącą parę.

Zawsze prowadź kabel zasilający przez tuleję kablową na spodzie podstawy, aby zapewnić stabilność urządzenia.

Napełnij pojemnik na wodę maksymalnie do oznaczenia MAX.

W przeciwnym razie gorąca woda może wydostać się z urządzenia.

Włączaj urządzenie tylko wtedy, gdy pokrywa pojemnika na wodę jest całkowicie zamknięta.

Nie przenoś ani nie transportuj urządzenia podczas gotowania.

Nigdy nie otwieraj pokrywy, gdy woda się gotuje. Otwieraj pokrywę tylko wtedy, gdy gorąca woda została całkowicie wylana.

Nigdy nie dolewaj wody podczas pracy urządzenia. Gorąca para wydziela się podczas procesu wrzenia. To normalne. Trzymaj się z dala od pokrywy pojemnika na wodę podczas gotowania.

Gdy urządzenie jest włączone i zaraz po gotowaniu, istnieje ryzyko poparzenia od gorących części obudowy. Pojemnik na wodę należy trzymać tylko za przewidziany do tego uchwyt.

Poczekaj, aż urządzenie ostygnie przed rozpoczęciem konserwacji. Dno pojemnika na wodę pozostaje ciepłe przez długi czas.

Woda może się zepsuć, jeśli pozostanie w urządzeniu przez kilka dni.

Nie pozostawiaj wody w urządzeniu, gdy nie jest używane. Wylej wodę, która nie jest wymagana. Regularnie czyść urządzenie.

Zbyt mocno podgrzane jedzenie dla niemowląt może spowodować oparzenia:

Do podgrzewania jedzenia dla niemowląt należy używać wyłącznie funkcji programu przeznaczonej do tego celu. Nie podgrzewaj wielokrotnie pokarmu dla niemowląt.

Wadliwe urządzenie może spowodować uszkodzenia i obrażenia:

Przed każdym użyciem sprawdź urządzenie pod kątem uszkodzeń. W przypadku wykrycia uszkodzeń transportowych należy natychmiast skontaktować się ze sprzedawcą, od którego urządzenie zostało zakupione. Nigdy nie obsługuj wadliwego urządzenia. Nigdy nie uruchamiaj upuszczonego urządzenia.

Urządzenie należy naprawić w przypadku usterki lub uszkodzenia kabla zasilającego. Urządzenie nie zawiera części, które można samodzielnie naprawić.

Nieprawidłowe obchodzenie się z urządzeniem może spowodować uszkodzenie. Ustaw urządzenie na suchej, poziomej i antypoślizgowej powierzchni. Nie stawiaj urządzenia na gorącej powierzchni lub w pobliżu silnych źródeł ciepła.

Nie stawiaj urządzenia na powierzchni, która może zostać uszkodzona przez wodę i ciepło (np. surowe drewno).

Ustaw urządzenie tak, aby inne przedmioty i meble (np. szafki ściennie) nie zostały uszkodzone przez wydobywającą się parę i ciepło.

Nie pozwól, aby kabel zasilający zwisał. Po użyciu przechowuj kabel zasilający w schowku na kabel na spodzie podstawy.

Nigdy nie używaj urządzenia bez wody lub ze zbyt małą ilością wody. Napełnij zbiornik wody co najmniej do 0,25 litra.

Przed schowaniem urządzenia:
 Odłącz wtyczkę z gniazdka i poczekaj,
 aż urządzenie całkowicie ostygnie.
 Poczekaj, aż urządzenie wyschnie

w temperaturze pokojowej lub osusz
 szmatką.

Objaśnienie symboli



Niebezpieczeństwo śmierci na skutek porażenia prądem elektrycznym



Niebezpieczeństwo poparzenia na gorących powierzchniach

Dane techniczne

| | 53005 | 53006 |
|----------------------------|-------------------------|------------------|
| Zasilanie | 220 – 240 V~, 50–60 Hz | |
| Zużycie energii / moc | 1550 – 1850 W | |
| Pojemność | min. 0.25 l, max. 1.5 l | |
| Długość kabla zasilającego | 0.7 m | |
| Wymiary (Szer. x Wys.) | 223.1 x 238.3 mm | 223.1 x 265.5 mm |
| Masa | ok. 1.3 kg | ok. 1.7 kg |



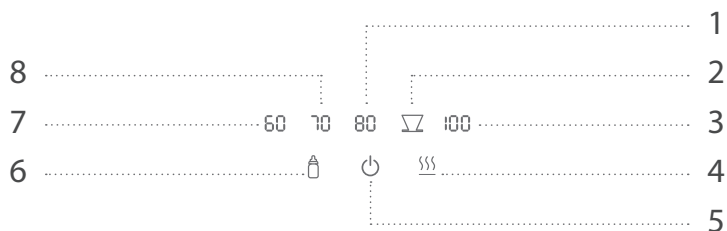
Nie wyrzucaj wraz z
 odpadami komunalnymi.

Oznaczenia



Urządzenie jest zgodne
 z dyrektywami dotyczącymi
 oznakowania CE.

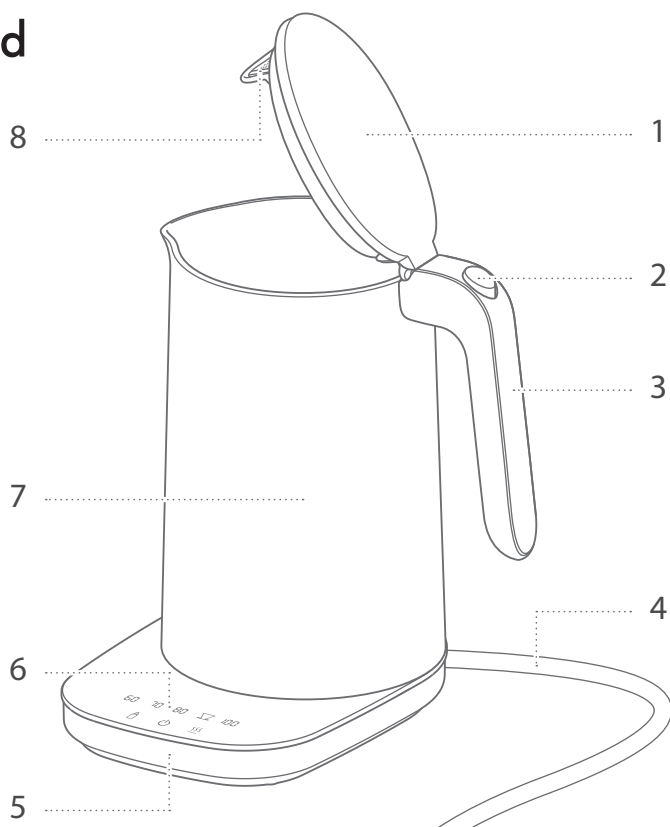
Funkcje*



| | | | |
|----------|--------------------------------------|----------|---|
| 1 | Podgrzewanie wody do 80 °C | 5 | Przełącznik włącz / wyłącz |
| 2 | Podgrzewanie wody na kawę do 90 °C | 6 | Podgrzewanie wodę dla małych butelek z jedzeniem dla niemowląt do 40 °C |
| 3 | Zagotowanie wody | 7 | Podgrzewanie wody do 60 °C |
| 4 | Funkcja utrzymywania ciepła (30 min) | 8 | Podgrzewanie wody do 70 °C |

*Funkcje mogą się różnić w zależności od wariantu produktu

Przeгляд



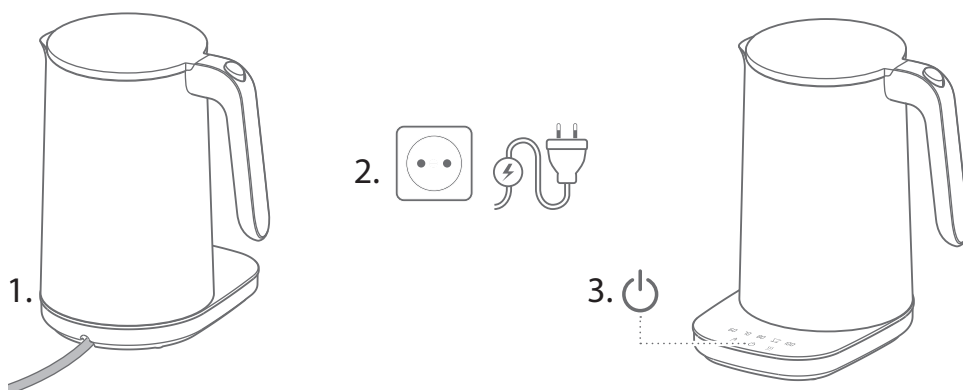
| | | | |
|----------|-----------------------------|----------|---------------------------|
| 1 | Pokrywka | 5 | Podstawa |
| 2 | Przycisk otwierania pokrywy | 6 | Panel sterowania* |
| 3 | Uchwyt | 7 | Pojemnik na wodę |
| 4 | Kabel zasilający | 8 | Filtr kamienia wapiennego |

* Tylko w wybranych wariantach

Obsługa

1 Uruchomienie czajnika

Przed pierwszym użyciem należy całkowicie rozwinąć kabel połączeniowy i przeprowadzić go przez otwór w podstawie. Aby włączyć urządzenie, naciśnij i przytrzymaj przycisk Wł. / Wył. na panelu sterowania / obudowie.

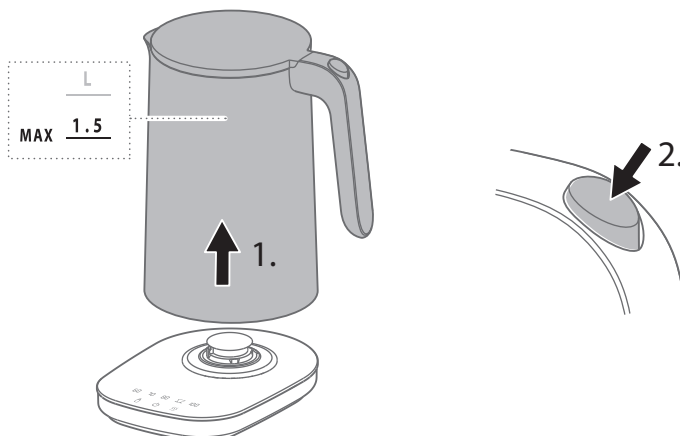


2 Napełnianie wody

Aby napełnić wodą, podnieś pojemnik na wodę z podstawy za pomocą uchwytu i naciśnij przycisk, aby otworzyć pokrywę. Wewnątrz znajduje się miarka. Po napełnieniu zamknij pokrywę w taki sposób, aby słyszalnie wskoczyła na swoje miejsce.



Zwracaj uwagę na oznaczenie MAX dla maksymalnej objętości wody. Nie przepętniaj.

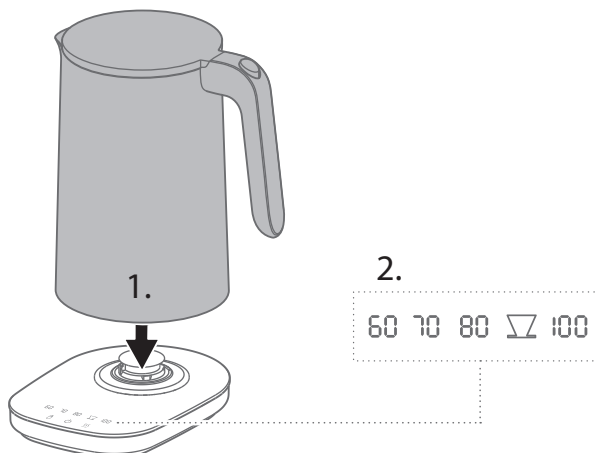


3 Gotowanie wody

Aby zagotować wodę, musisz najpierw umieścić napełniony pojemnik na wodę na podstawie. Następnie naciśnij żądaną funkcję programu na panelu sterowania lub naciśnij przycisk włączania na obudowie.

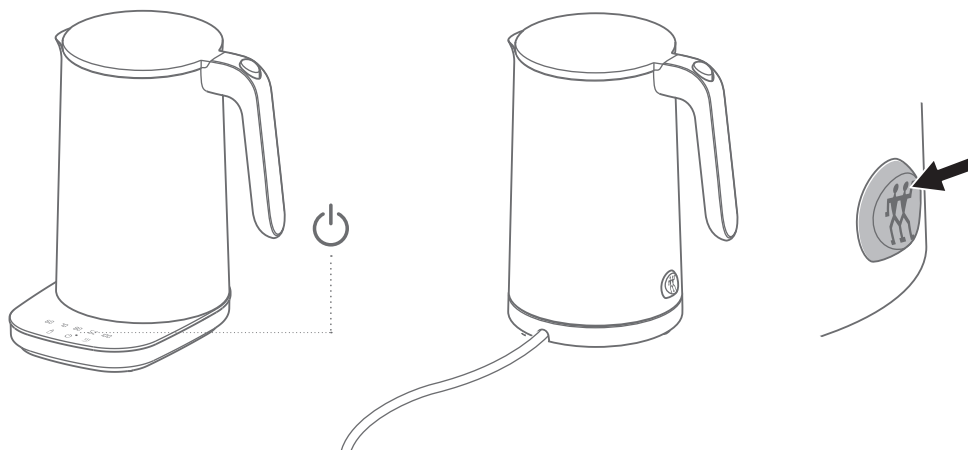


Nie otwieraj pokrywki podczas gotowania.



4 Przerwanie procesu gotowania

Jeśli chcesz przerwać przedwczesne gotowanie, naciśnij przycisk wł. / wył. na panelu sterowania / obudowie.



5 Usuwanie wody

Podczas procesu gotowania symbol programu wybranego programu miga na panelu sterowania. Proces gotowania zakończył się, gdy symbol programu przestanie migać i rozlegnie się sygnał dźwiękowy*. Aby wylać wodę, podnieś pojemnik na wodę z podstawy za pomocą uchwytu.

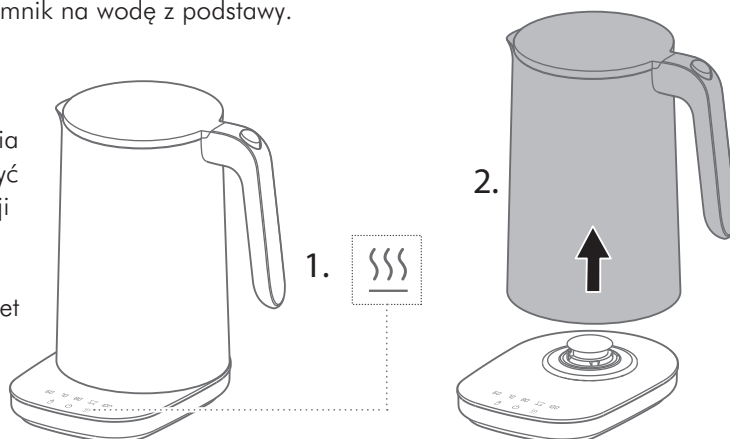


6 Utrzymywanie ciepła*

Aby utrzymać temperaturę wody, po zakończeniu gotowania naciśnij funkcję utrzymywania ciepła na panelu sterowania. Temperatura wody utrzymywana jest 30 minut. Aby przedwczesnie zakończyć funkcję utrzymywania ciepła, wystarczy zdjąć pojemnik na wodę z podstawy.



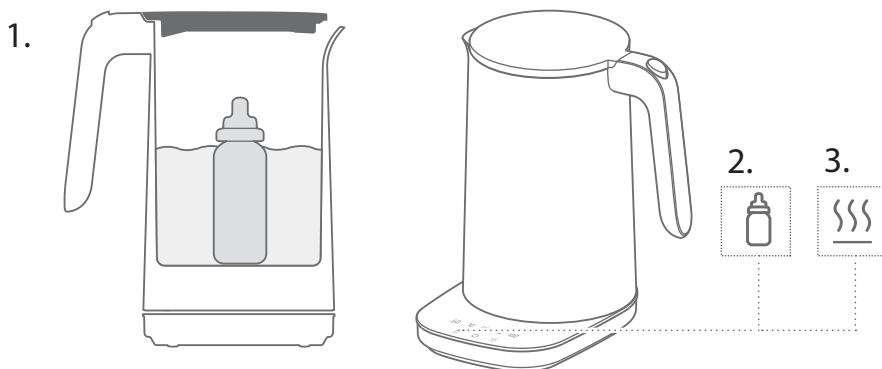
Funkcję utrzymywania ciepła można włączyć dla wszystkich funkcji programu w temperaturze poniżej 100°C, nawet podczas procesu gotowania.



* Tylko w wybranych wariantach

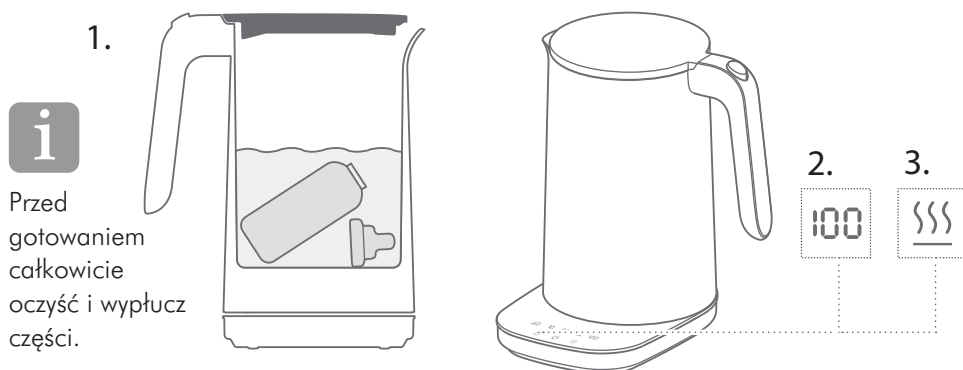
7 Ogrzewanie jedzenia dla niemowląt*

Aby ogrzać małą butelkę z pokarmem dla niemowląt, włóż butelkę do pojemnika na wodę i napełnij pojemnik wodą do krawędzi butelki. Następnie naciśnij funkcję programu do podgrzewania jedzenia dla niemowląt i utrzymywania ciepła na panelu sterowania. Po 30 minutach żywność dla niemowląt w butelce jest podgrzana.



8 Wyparzenie butelki dla dziecka*

Aby wyparzyć butelkę dziecka i akcesoria, umieść poszczególne części w pojemniku na wodę i napełnij pojemnik wodą. Następnie naciśnij funkcję programu do gotowania i utrzymywania ciepła na panelu sterowania. Proces gotowania zakończył się, gdy symbol programu przestanie migać i rozlegnie się sygnał dźwiękowy.

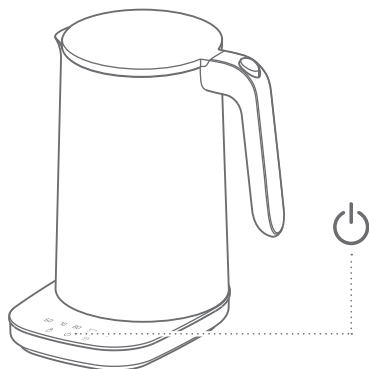


Przed gotowaniem całkowicie oczyść i wypłucz części.

* Tylko w wybranych wariantach

9 Wyłączanie

Aby wyłączyć czajnik, naciśnij i przytrzymaj przycisk włączania / wyłączania na panelu sterowania / obudowie.



Konservacja

1 Czyszczenie pojemnika na wodę i podstawy

Podstawę i pojemnik na wodę można wyczyścić wilgotną, niestrzępiącą się szmatką.



Przed czyszczeniem wyjmij wtyczkę z gniazdka i poczekaj, aż pojemnik na wodę całkowicie ostygnie.



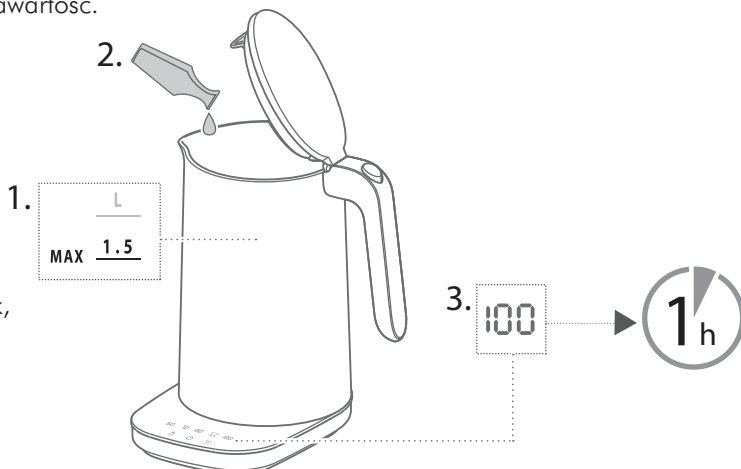
Odkamienianie

1 Napełnianie roztworem wody i octu

Aby odkamienić urządzenie, napełnij pojemnik na wodę do oznaczenia MAX wodą i 2 łyżkami octu. Następnie wybierz program „Zagotuj wodę”, pozostaw na 1 godzinę, a następnie wylej zawartość.

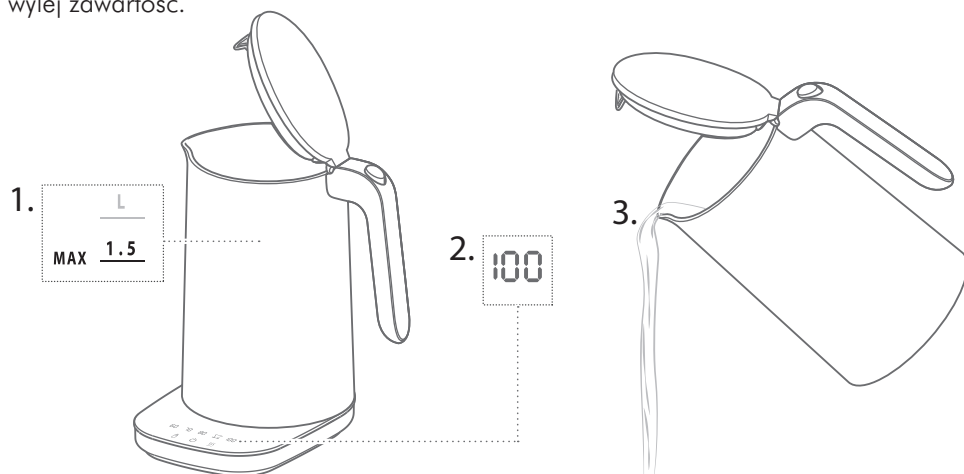


Regularnie odkamieniaj czajnik, zanim pojawi się widoczny kamień.



2 Płukanie pojemnika na wodę czystą wodą

Aby wypłukać pojemnik, ponownie napełnij pojemnik czystą wodą, zagotuj, a następnie wylej zawartość.



Rozwiązywanie problemów

| Problem | Prawdopodobna przyczyna | Rozwiązanie |
|--|---|---|
| Urządzenie wyłącza się przedwcześnie. | Niewystarczająca ilość wody w zbiorniku na wodę. | Napełnij zbiornik wody co najmniej do 0,25 litra. |
| | W pojemniku jest kamień. | Należy odkamienić czajnik. |
| Zagotowanie wody trwa dłużej niż zwykle. | W pojemniku jest kamień. | Należy odkamienić czajnik. |
| Woda nie jest wystarczająco gorąca. | Wybrano funkcję programu o niższej temperaturze. | Wybierz funkcję programu z żądaną wyższą temperaturą. |
| | Pojemnik na wodę nie jest prawidłowo osadzony na podstawie. | Podnieś pojemnik na wodę i ponownie umieść go na podstawie. |
| Urządzenie nie działa. | Styki bazy są brudne. | Wyjmij pojemnik na wodę z podstawy, odwróć podstawę i wytrzyj ją niestrzępiącą się szmatką lub zdmuchnij. |

Obługa klienta

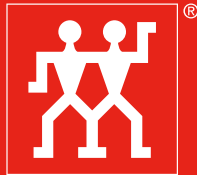
W przypadku problemów z urządzeniem prosimy o kontakt z naszym działem obsługi klienta.

Szczegółowe informacje na temat serwisu, napraw, gwarancji i rejestracji produktu można znaleźć na stronie www.zwilling.pl.

Utylizacja

W celu utylizacji oddaj stare urządzenie do punktu zbiórki sprzętu elektrycznego.





ZWILLING

ZWILLING J.A. Henckels AG
Gruenewalder Strasse 14-22 · 42657 Solingen
Germany · www.zwilling.com