

Bezprzewodowy odkurzacz pionowy

Dreame T20

Instrukcja obsługi

Środki ostrożności

Aby uniknąć porażenia prądem, pożaru lub innego typu wypadku, zaleca się przeczytanie poniższej instrukcji obsługi przed rozpoczęciem korzystania oraz zachowanie jej w celu późniejszego skorzystania.

Uwaga

Dla zachowania bezpieczeństwa, dzieci od 8 roku życia oraz osoby o ograniczonej sprawności fizycznej, sensorycznej lub umysłowej oraz osoby, które nie mają wystarczającej wiedzy lub doświadczenia, powinny korzystać z urządzenia pod nadzorem dorosłych. Dzieci nie powinny czyścić urządzenia bez opieki osoby dorosłej.

Urządzenie nie jest zabawką. Nie pozwól aby dzieci bawiły się urządzeniem. Zachowaj szczególną ostrożność podczas korzystania z urządzenia kiedy w pobliżu znajdują się dzieci. Dzieci nie powinny korzystać z urządzenia bez opieki osoby dorosłej.

Odkurzacz jest przeznaczony wyłącznie do użytku domowego. Nie korzystaj z urządzenia w innych celach lub na wilgotnej powierzchni. Nie dotykaj wtyczki lub urządzenia mokrymi rękami.

Aby zminimalizować ryzyko pożaru, wybuchu lub innego wypadku, upewnij się, że bateria oraz ładowarka nie są uszkodzone. Nie korzystaj z urządzenia jeśli bateria lub ładowarka są uszkodzone.

Urządzenie oraz niektóre części dołączone do zestawu przewodzą prąd, dlatego należy unikać ich kontaktu z wodą oraz innymi cieczami. Wyszuszyć wszystkie filtry po ich wyczyszczeniu.

Wyłącz urządzenie przed czyszczeniem multi-szczotki odkurzacza. Szczotka, zbiornik na kurz oraz filtr muszą być właściwie zamontowane zanim zaczniesz korzystać z urządzenia.

Używaj tylko oryginalnej ładowarki. Nie ładuj urządzenia inną ładowarką. Może to spowodować zapalenie się baterii.

Nie używaj odkurzacza do zbierania łatwopalnych lub wybuchowych cieczy, na przykład, benzyny lub wybielacza, amoniaku, detergentów oraz innych cieczy.

Nie używaj odkurzacza do zbierania ostrych lub twardych przedmiotów takich jak szkło, gwoździe, śruby lub monety, ponieważ mogą one uszkodzić urządzenie. Nie używaj odkurzacza aby zbierać gruzu, popiołu lub materiałów, które się palą lub tlą, na przykład, węgla, papierosów lub zapalek.

Zanim zaczniesz korzystać z urządzenia, sprawdź czy na powierzchni, którą chcesz wyczyścić nie znajdują się drobne przedmioty, które mogłyby zapchać dyszę.

Trzymaj włosy, luźne ubrania, palce, itp. za dala od dyszy odkurzacza. Nie używaj odkurzacza jeśli dysza jest zapchana. Nie zbliżaj rury odkurzacza lub innych jego części do oczu, uszu lub ust.

Nie wkładaj żadnych przedmiotów do dyszy i nie używaj odkurzacza jeśli dysza jest zapchana. Regularnie czyść szczotkę aby moc ssania nie była słaba.

Nie opieraj urządzenia o krzesło, stół lub inne niestabilne przedmioty, ponieważ może to uszkodzić produkt lub spowodować uszczerbek na zdrowiu. Jeśli urządzenie nie będzie działać po upadku lub z innego powodu, skontaktuj się z autoryzowanym punktem serwisowym. Nie próbuj rozmontowywać lub naprawiać urządzenia samodzielnie.

Należy ściśle przestrzegać wszystkich wskazówek zawartych w instrukcji. Ładowanie baterii w nieodpowiedniej temperaturze może ją uszkodzić.

Zachowaj szczególną ostrożność podczas odkurzania schodów.

Jeśli nie zamierzasz korzystać z urządzenia przez dłuższy czas, odłącz je od źródła zasilania lub podczas czyszczenia.

Urządzenie jest przeznaczone wyłącznie do użytku wewnętrznego. Nie korzystaj z produktu na zewnątrz, w łazience lub w pobliżu basenu.

Ostrzeżenie dotyczące pożaru: Nie umieszczaj żadnego rodzaju substancji zapachowych na filtr, ponieważ mogą one zawierać alkohol, który spowoduje zapalenie się urządzenia.

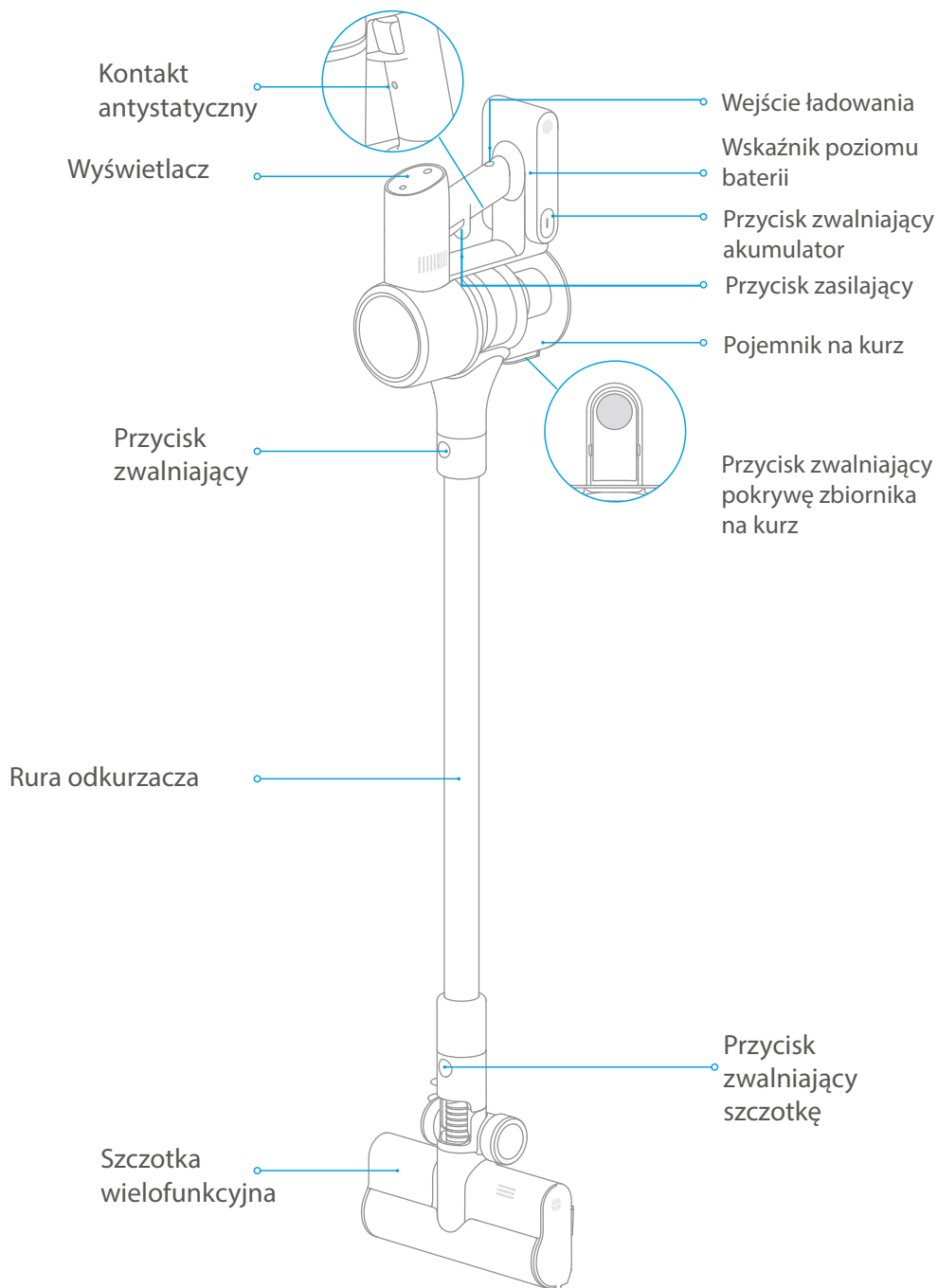
Ładuj urządzenie wyłącznie oryginalną ładowarką. Model: YLS0251B-E300080 (EU) / YLS0241A-U300080 (UK) / YLS0241A-A300080 (AU). Użycie innej ładowarki może spowodować pożar.

Używaj baterii zalecanej przez producenta, model: P2032-7S1P-BW. W przeciwnym razie bateria może się zapalić.

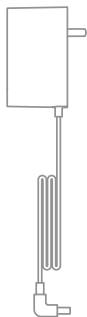
Producent Dreame Trading (Tianjin) Co.,Ltd. potwierdza, że produkt jest zgodny z europejskimi dyrektywami, normami oraz poprawkami. Pełna treść europejskiej deklaracji zgodności jest dostępna na: www.dreame-technology.com.

Opis produktu

Budowa produktu



Akcesoria



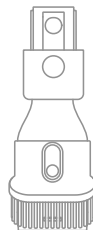
Ładowarka



Wąż przedłużający



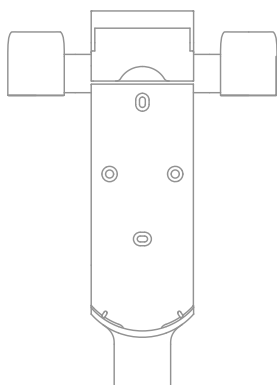
Dysza szczelinowa



Dysza szczotkowa 2w1

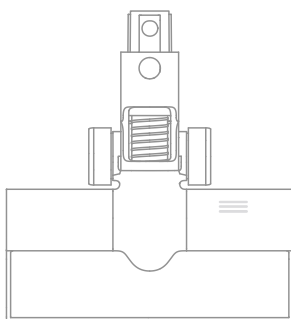


Rura odkurzacza

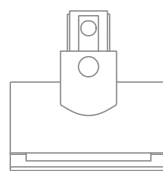


Uchwyt do ładowania i przechowywania 2-w-1

(w tym śruby x2, kołki rozporowe x2 i naklejka z szablonem montażowym)



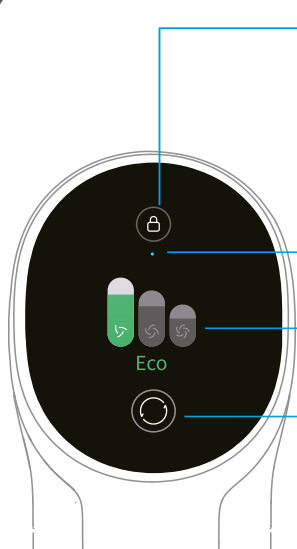
Szczotka wielofunkcyjna



Mini-szczotka elektryczna

Uwaga: Ilustracje zawarte w instrukcji mają wyłącznie charakter poglądowy. Produkt może się w rzeczywistości różnić.

Wyświetlacz



Blokada elektroniczna/ filtr resetujący

-Naciśnij krótko, aby wejść/wyjść z blokady.

-Wciśnij i przytrzymaj przez 1.5s, aby wejść do interfejsu resetowania filtra.

Stan blokady





Stan poziomu ssania

Wybieranie mocy ssania

-Naciśnij krótko, aby przełączyć poziomy ssania.


Uwaga: Jeśli urządzenie nie będzie działać prawidłowo, na wyświetlaczu pojawi się powiadomienie o błędzie. Aby rozwiązać problem, odnieś się do rozdziału "Rozwiązywanie problemów".

Ustawienia języka

Naciśnij i przytrzymaj przez 3 sekundy przycisk  , aby stworzyć listę dostępnych języków. Naciśnij ponownie przycisk  , aby przejrzeć listę w dostępnych językach. Przytrzymaj przycisk  , aby wybrać odpowiedni język .

Uwaga: Wyświetlacz powróci do strony głównej jeśli nie nastąpi żadna operacja przez więcej niż 15 sekund.

Wybieranie mocy ssania

Naciśnij przycisk  , aby wybrać pomiędzy trybem eco/średnim/auto/turbo. Moc ssania odpowiadająca poszczególnym trybom pojawi się na wyświetlaczu.

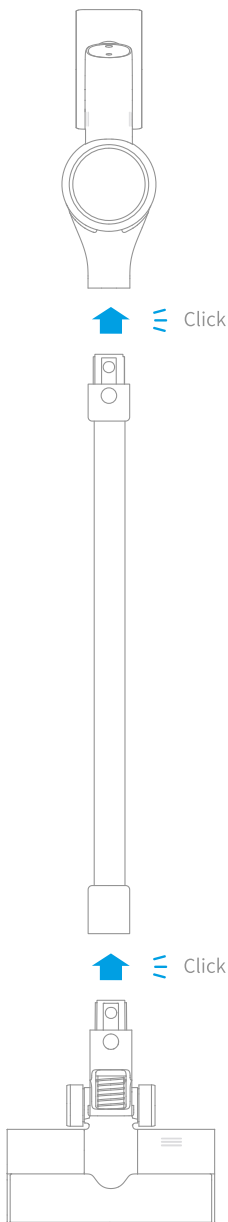
Tryb auto jest dostępny wyłącznie przy korzystaniu z multi-szczotki. Powiadomienie o używanym trybie pojawi się na wyświetlaczu. Urządzenie automatycznie dostosuje moc ssania do czyszczonej powierzchni (dywan, płytki, itp.).

Uwaga:

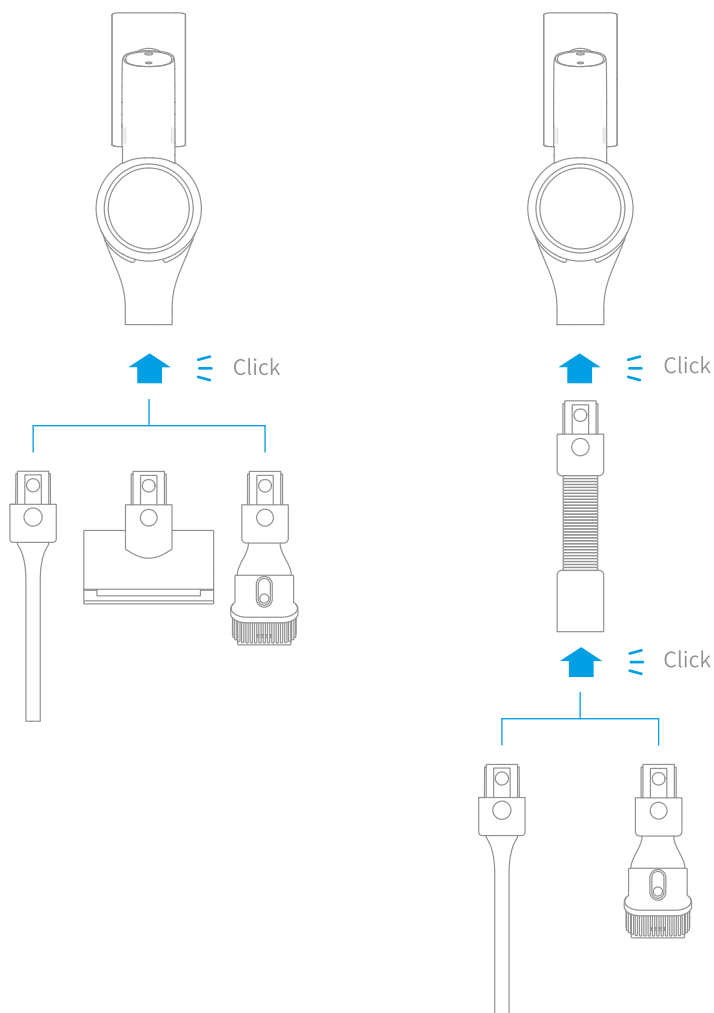
- Wyłącz odkurzacz na czas jego czyszczenia. Po ponownym włączeniu, urządzenie użyje mocy ssania używanej poprzednim razem.
- Po podłączeniu multi-szczotki, urządzenie wybierze tryb auto i dostosuje moc ssania do czyszczonej powierzchni.

Montaż

Montaż urządzenia



Montaż akcesoriów



Montaż i przechowywanie stacji ładującej/uchwyty

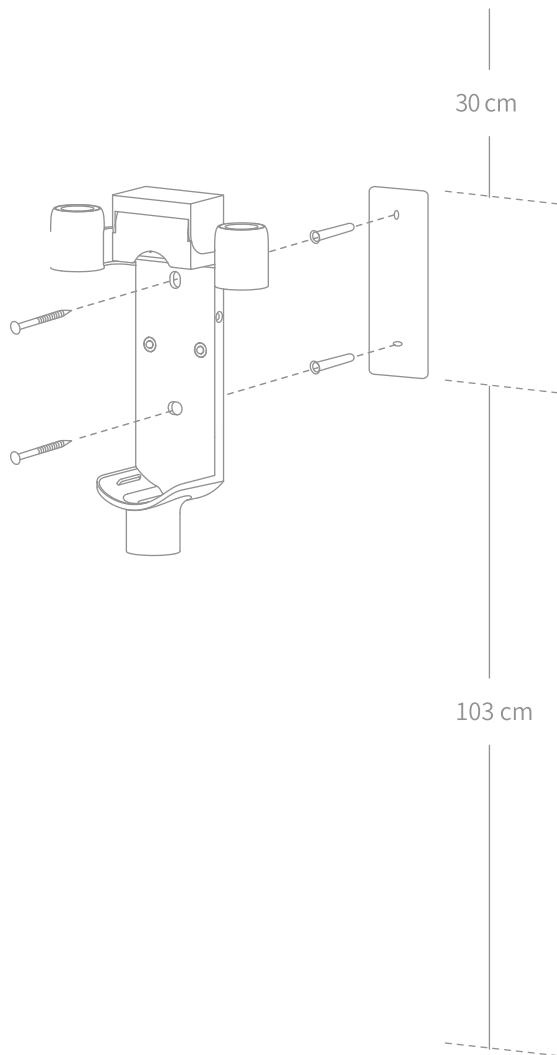
Stacja ładująca/uchwyt jest dodatkiem. Montaż tego akcesorium nie jest konieczny.

1. Stacja ładująca/uchwyt powinna być zamontowana w miejscu zacienionym w temperaturze pokojowej w pobliżu gniazda zasilania. Zanim przymocujesz stację ładowania/uchwyt do ściany, upewnij się, że bezpośrednio za ścianą, do której chcesz ją przykręcić nie znajdują się kable lub rury.

2. Dolna część stacji ładującej/uchwyty powinna znajdować się przynajmniej 103 cm od podłogi. Natomiast, nad górną częścią powinna zostać wolna przestrzeń na przynajmniej 30 cm na wypadek dokupienia dodatkowej baterii w przyszłości.

3. Za pomocą wiertarki z wiertłem o średnicy 8 mm wywierć otwór w miejscach oznaczonych na naklejce, a następnie włóż wtyczkę ścienną do każdego otworu.

4. Wyrównaj otwory pozycjonujące na uchwycie z otworami na ścianie. Przymocuj stację ładującą/uchwyt do ściany za pomocą dołączonych śrub.

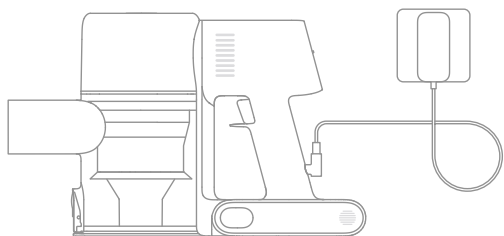


Ładowanie

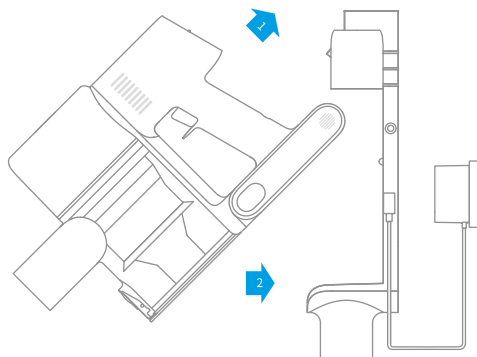
Jeśli korzystasz z urządzenia po raz pierwszy, naładuj baterię urządzenia.

Uwaga: Ładowanie baterii trwa około 3.5 godziny. Odkurzenie przez dłuższy czas na trybie turbo spowoduje nagrzanie baterii i wydłuży czas ładowania. Zanim rozpoczniesz ładowanie, odczekaj 30 min, aby urządzenie schłodziło się po pracy.

Metody ładowania



Ładowanie za pomocą ładowarki.

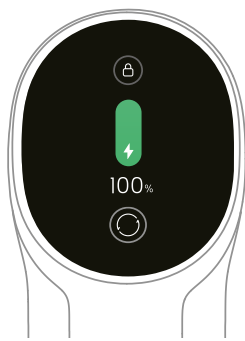


Ładowanie za pomocą stacji ładowania/uchwyty.

Wyświetlanie poziomu naładowania baterii

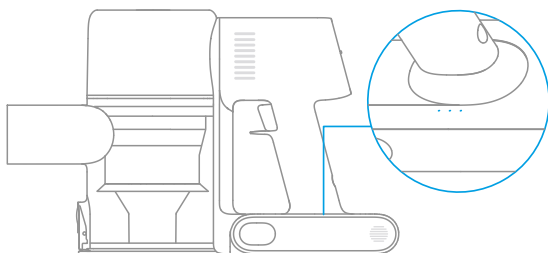
Wyświetlacz

Na ekranie zostanie wyświetlony poziom baterii podczas ładowania wyrażony w procentach. Bateria jest w pełni naładowana, jeśli na wyświetlaczu pojawi się 100%.



Wskaźnik LED

Podczas ładowania, 3 wskaźniki zaświecą się jednocześnie, a następnie będą się zaświecać jeden po drugim podczas ładowania, wskazując poziom naładowania. Kiedy wszystkie 3 wskaźniki zaświecą się, oznacza to, że bateria jest w pełni naładowana.



Uwaga: Kiedy bateria zostanie w pełni naładowana, wskaźniki zgasną po 5 minutach, a urządzenie przejdzie w tryb oszczędzania energii.

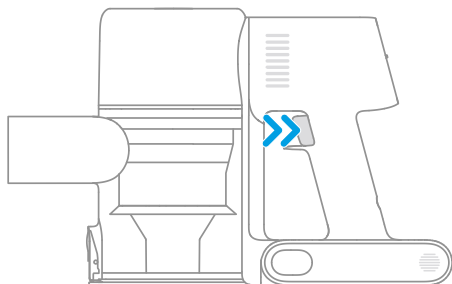
Sposób użytkowania

Tryby pracy

Urządzenie posiada 2 tryby pracy do wyboru.

Tryb 1: Przerwana praca urządzenia

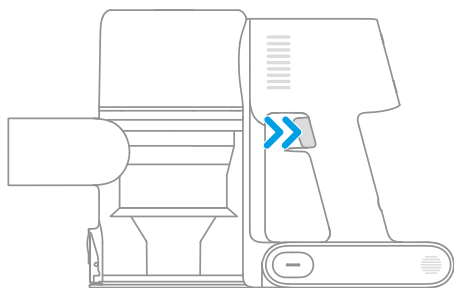
Przytrzymaj przycisk zasilania aby urządzenie rozpoczęło pracę. Urządzenie zatrzyma pracę jeśli puścisz przycisk.



Tryb 2: Ciągła praca urządzenia (blokada)

Naciśnij ikonę kłódki na wyświetlaczu, a następnie naciśnij przycisk zasilania aby włączyć tryb ciągły.

Blokada uwolni palce od ciągłego trzymania przycisku podczas odkurzania.

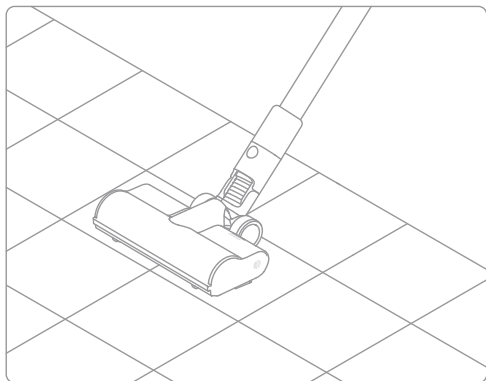


Uwaga: Wskaźnik zasygnalizuje ciągły tryb pracy urządzenia. Dotknij ikony kłódki na wyświetlaczu aby wyłączyć ciągły tryb pracy.

Korzystanie z akcesoriów

Multi-szczotka

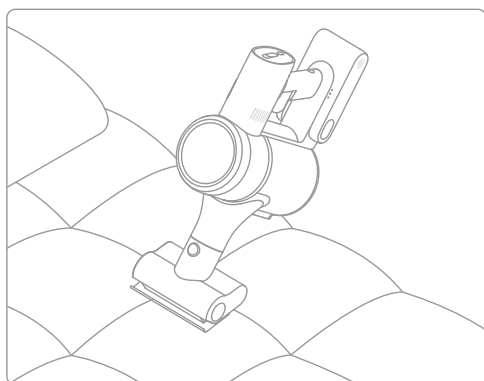
Odpowiednia do czyszczenia dywanów ze średnim lub krótkim włóknem, płytek i innych twardych powierzchni.



Uwaga: multi-szczotka może być mocowana bezpośrednio do głównej części odkurzacza.

Elektryczna mini-szczotka

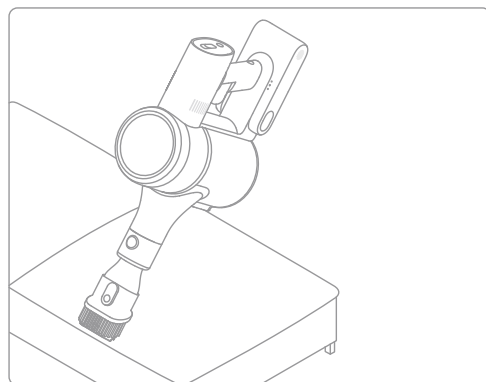
Odpowiednia do zbierania kurzu, sierści oraz uporczywego brudu z takich powierzchni jak kanapa, pościel lub inne powierzchnie pokryte tkaniną.



Uwaga: Nie należy używać elektrycznej mini-szczotki do czyszczenia delikatnych powierzchni, na przykład, pokrytych jedwabiem.

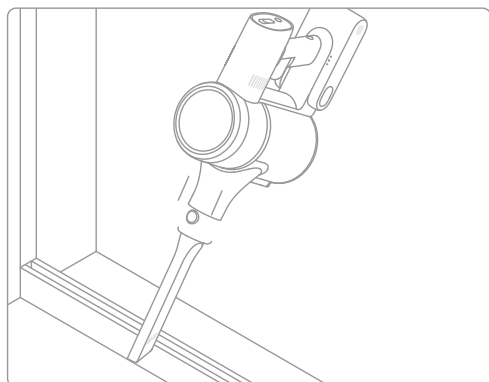
Szczotka 2w1

Odpowiednia do czyszczenia zasłon, klawiatury komputera, sufitu, kanapy, wnętrza samochodu, stolików na kawę, itp.



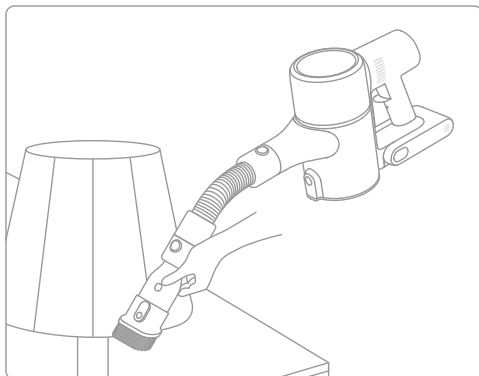
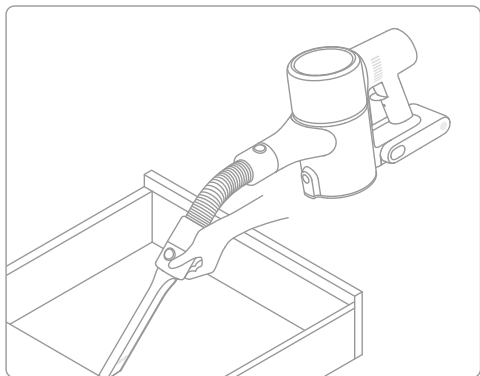
Szczotka do szczelin

Odpowiednia do czyszczenia wąskich przestrzeni, ram okiennych, drzwi, schodów i innych trudno dostępnych miejsc.



Wąż przedłużający

Odpowiedni do czyszczenia trudno dostępnych miejsc, na przykład, szuflady, wnętrza samochodu, kanapy, itp.



Uwaga:

- Jeśli przedmiot zapcha dyszę odkurzacza, urządzenie automatycznie zatrzyma pracę. Wyjmij przedmiot z dyszy i wznów odkurzanie.
- Urządzenie wstrzyma pracę jeśli bateria się nagrzeje. Odczekaj chwilę aby temperatura urządzenia się obniżyła. Następnie wznów odkurzanie.

Czyszczenie i konserwacja

Wskazówki:

Zawsze używaj oryginalnych części. W przeciwnym razie produkt nie będzie podlegał gwarancji.

Jeśli filtr lub dysza zostaną zatkane, odkurzacz zatrzyma pracę. Wyczyść dyszę lub filtr aby wznović pracę urządzenia.

Jeśli nie zamierzasz korzystać z urządzenia przez dłuższy czas, naładuj baterię, odłącz ładowarkę ze źródła zasilania i przechowuj odkurzacz w suchym i chłodnym miejscu z dala od bezpośredniego światła słonecznego. Aby uniknąć rozładowania baterii, odkurzacz należy ładować przynajmniej raz na trzy miesiące.

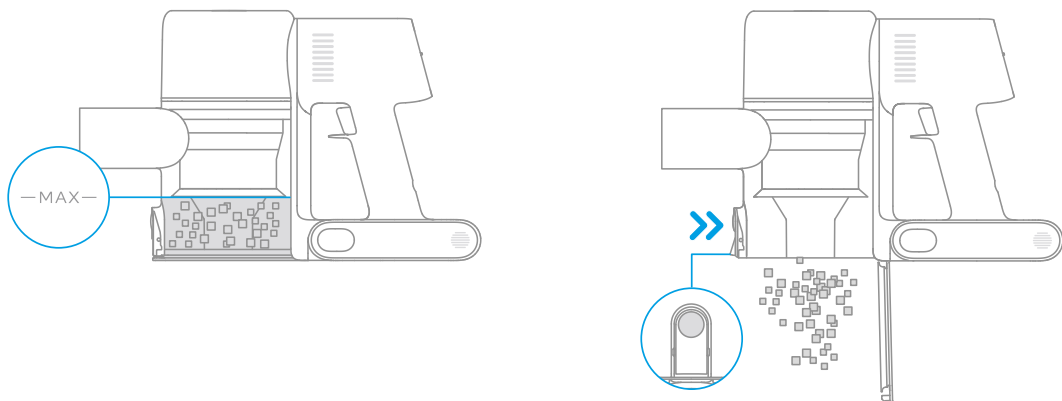
Czyszczenie urządzenia

Przetrzyj urządzenie miękką i suchą ściereczką.

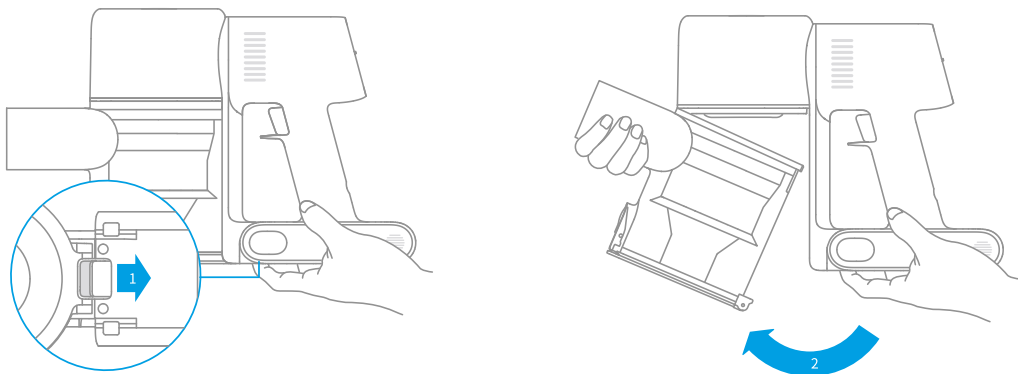
Czyszczenie zbiornika na kurz, filtra i bloku cyklonowego

Urządzenie nie będzie zbierać dokładnie zanieczyszczeń jeśli ilość kurzu w zbiorniku sięgnie linii "max". Dla zwiększenia efektywności pracy urządzenia, regularnie opróżniaj pojemnik na kurz. Przed wyjęciem zbiornika na kurz, upewnij się, że urządzenie jest odłączone od źródła zasilania i nie naciskaj przycisku zasilania.

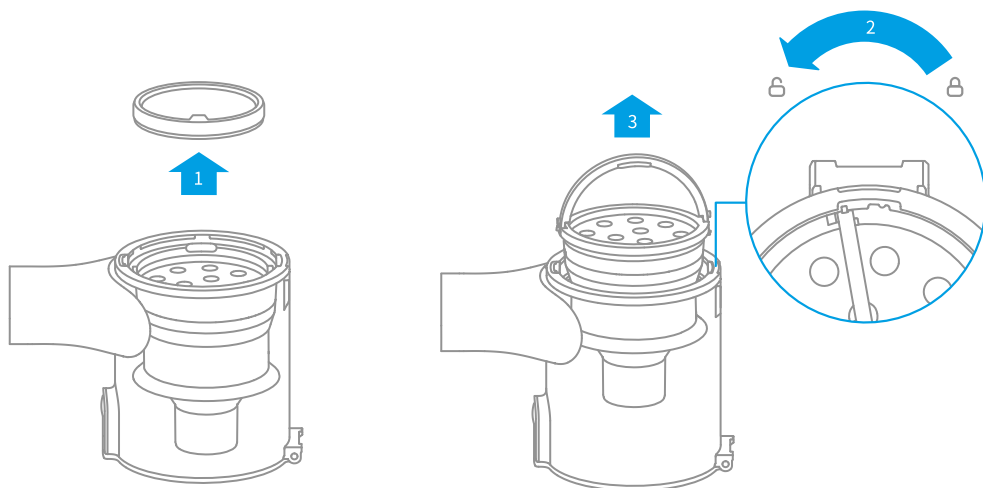
1. Naciśnij przycisk zwalniający i opróżnij zbiornik na kurz.



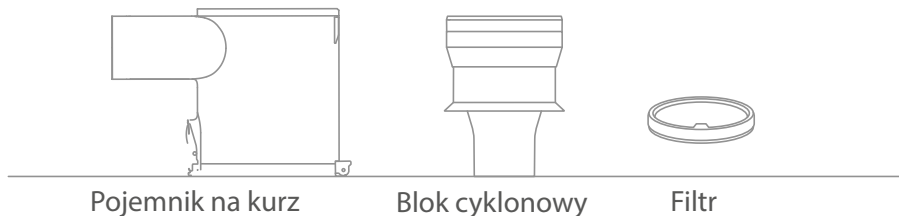
2. Aby wyjąć pojemnik na kurz, przesunąć przycisk zwalniający w kierunku pokazanym na ilustracji poniżej, a następnie ostrożnie wyjmij pojemnik.



3. Najpierw wyjmij filtr, a następnie unieś uchwyt bloku cyklonowego i obróć go w kierunku przeciwnym do ruchu wskazówek zegara do oporu, a następnie pociągnij, aby wyjąć blok cyklonowy.



4. Wypłucz filtr, zbiornik na kurz i blok cyklonowy. Susz przez przynajmniej 24 godziny.



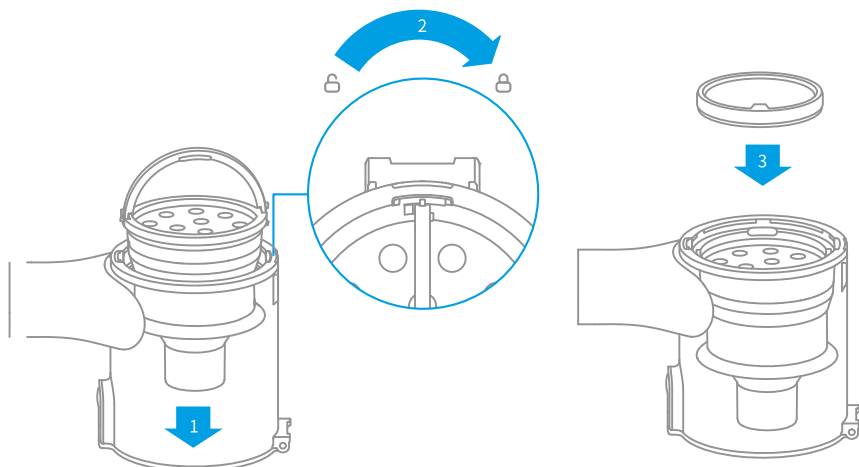
Uwaga:

- Czyść zbiornik na kurz raz w miesiącu.
- Zaleca się czyścić filtr co 3 miesiące, a blok cyklonowy - co 6 miesięcy.

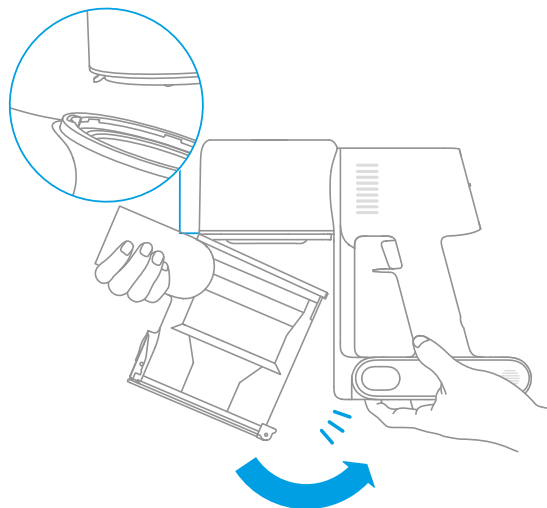
Montaż zbiornika na kurz, filtra i bloku cyklonowego

1. Włóż blok cyklonowy pionowo do pojemnika na kurz i upewnij się, że uchwyt bloku cyklonowego jest wyrównany ze szczeliną po lewej stronie pojemnika na kurz. Obróć uchwyt w prawo, aż się zablokuje, a następnie opuść uchwyt.

2. Włóż filtr przednią stroną do bloku cyklonowego.



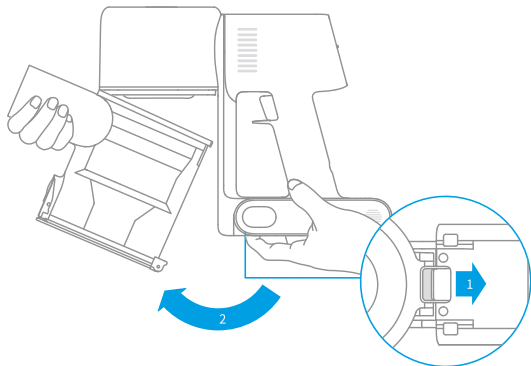
3. Lekko przechyl pojemnik na kurz, aby szczelina zrównała się z zaciskiem odkurzacza. Następnie delikatnie dociśnij pojemnik na kurz, do momentu kiedy usłyszysz kliknięcie.



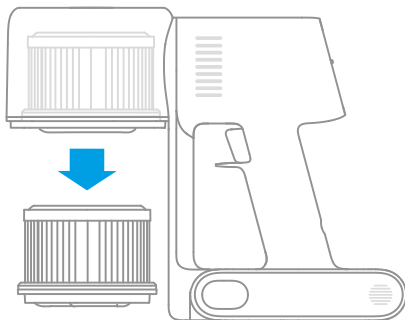
Czyszczenie filtra

Zaleca się czyścić filtr co 4-6 miesięcy.

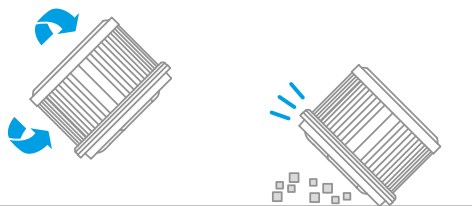
1. Wyjmij zbiornik na kurz, tak jak pokazano na obrazku.



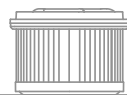
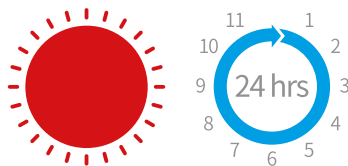
2. Wyjmij filtr EPA zgodnie z kierunkiem wskazanym na obrazku.



3. Przepłucz dokładnie filtr czystą wodą. Lekko potrząśnij aby wytrząść kurz.



4. Susz filtr EPA przez 24 godziny.

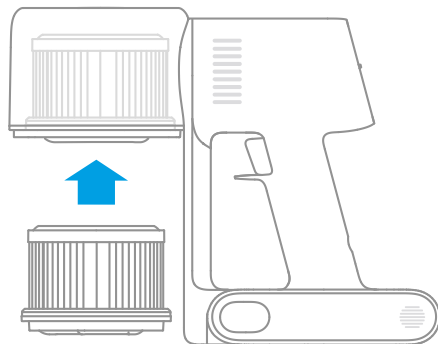


Uwaga:

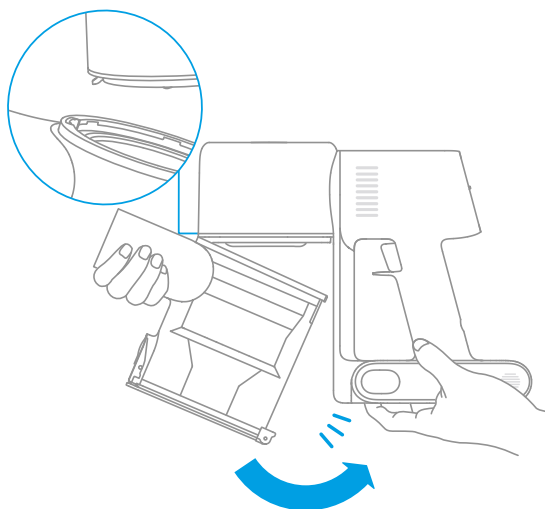
- Czyść filtr wyłącznie wodą, nie używaj w tym celu detergentów.
- Nie czyść filtra szczoteczką lub palcami używając zbyt dużo siły.

Montaż filtra EPA

1. Włóż filtr i delikatnie dociśnij, tak jak pokazano na obrazku.

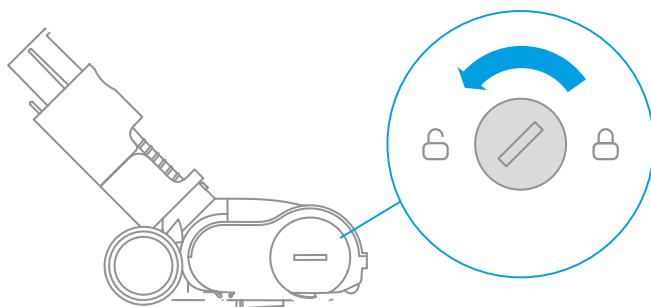


2. Ponownie zamontuj zbiornik na kurz.

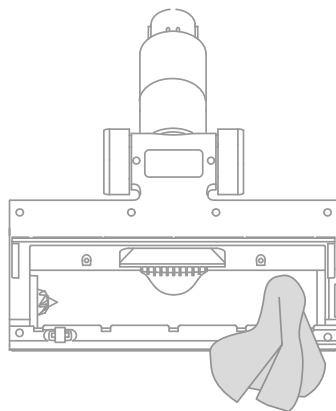
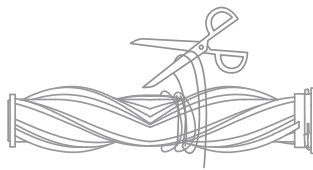


Czyszczenie multi-szczotki

1. Przekręć pokrętkę w kierunku przeciwnym do ruchu wskazówek zegara do oporu i wyjmij rolkę z multi-szczotki.



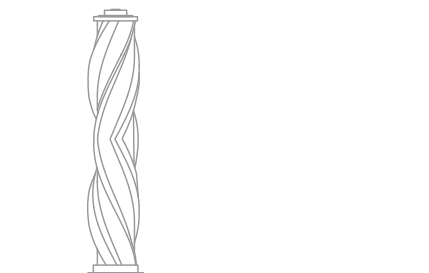
2. Za pomocą nożyczek usuń włosy i inne pozostałości znajdujące się na szczotce. Przetrzyj szczotkę wilgotną ściereczką i pozostaw do wyschnięcia.



3. Przepłucz rolkę pod bieżącą wodą.

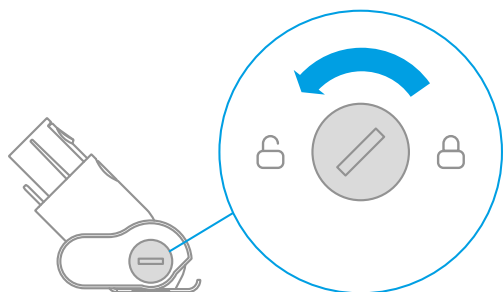


4. Susz rolkę w pozycji pionowej przez przynajmniej 24 godziny.

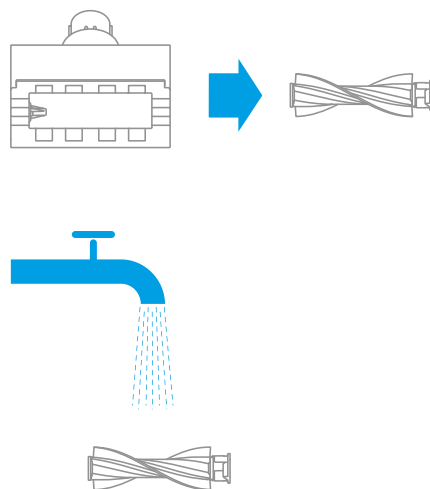


Czyszczenie elektrycznej mini-szczotki

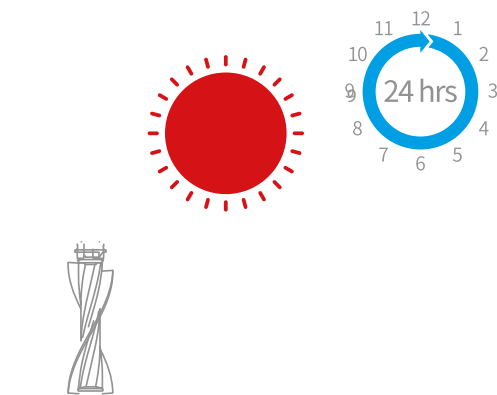
1. Przekręć pokrętkę w kierunku przeciwnym do ruchu wskazówek zegara.



2. Wyjmij rolkę ze szczotki i przepłucz ją.








3. Susz rolkę w pozycji pionowej przez przynajmniej 24 godziny.



4. Kiedy rolka wyschnie, zamontuj ją ponownie w kolejności odwrotnej do demontażu.



Specyfikacja:

Odkurzacz			
Model	VTE1	Napięcie ładowania	30 V 
Moc znamionowa	450 W	Napięcie znamionowe	25.2 V 
Czas ładowania	ok. 4 godziny	Pojemność baterii	2800mAhh
Elektryczna mini-szczotka			
Model	DM002		
Moc znamionowa	20 W	Napięcie znamionowe	25.2 V 
Multi-szczotka			
Model	ASF1		
Moc znamionowa	40 W	Napięcie znamionowe	25.2 V 
Ładowarka			
Model	YLS0251B-E300080 (EU) / YLS0241A-U300080 (UK) / YLS0241A-A300080 (AU)		
Napięcie wejściowe	100-240 V~50/60 Hz 0.8 A max		
Napięcie wyjściowe	30 V  800 mA		

Urządzenie zawiera baterię litowo-jonową, która posiada limitowaną ilość procesów ładowania. Po zużyciu się baterii, należy ją wymienić na nową.

Często zadawane pytania i odpowiedzi





Jeśli urządzenie nie działa prawidłowo, spróbuj rozwiązać problem za pomocą poniższych wskazówek.

Nazwa problemu	Prawdopodobna przyczyna	Możliwe rozwiązanie
Urządzenie nie działa prawidłowo.	Bateria jest słaba lub rozładowana.	Naładuj baterię i wznów pracę.
	Urządzenie się przegrzało.	Odczekaj chwilę, aby urządzenie się schłodziło.
	Dysza jest zapchana.	Wyczyść dyszę.
Słaba moc ssania.	Zbiornik na kurz jest pełny lub filtr jest zapchany.	Opróżnij zbiornik na kurz i wyczyść filtr EPA.
	Dysza jest zapchana.	Wyczyść dyszę.
Silnik działa zbyt głośno/inaczej niż zwykle.	Przepływ powietrza jest zablokowany.	Usuń z rury urządzenia/szczotki przedmiot, który zablokował przepływ powietrza.
Pierwszy wskaźnik świeci się na czerwono po włączeniu urządzenia.	Bateria jest uszkodzona.	Skontaktuj się z autoryzowanym punktem serwisowym.
Pierwszy wskaźnik zapala się na chwilę na czerwono po podłączeniu ładowarki.	Ładowarka nie jest kompatybilna z urządzeniem.	Ładuj urządzenie wyłącznie za pomocą oryginalnej ładowarki.

Nazwa problemu	Prawdopodobna przyczyna	Możliwe rozwiązanie
Wskaźnik nie zapala się podczas ładowania.	Ładowarka nie jest prawidłowo podłączona do źródła zasilania.	Sprawdź czy ładowarka jest prawidłowo podłączona do źródła zasilania.
	Bateria została naładowana, a urządzenie automatycznie przeszło na tryb czuwania.	Urządzenie działa prawidłowo.
	Problem nie został rozwiązany za pomocą dwóch powyższych wskazówek.	Skontaktuj się z autoryzowanym punktem serwisowym.
Urządzenie ładuje się zbyt wolno.	Temperatura baterii jest za niska lub za wysoka.	Odczekaj chwilę aby temperatura urządzenia przyjęła prawidłową wartość, a następnie wznów pracę.

Rozwiązywanie problemów

Jeśli urządzenie nie będzie działać prawidłowo, na wyświetlaczu pojawi się powiadomienia o błędzie. Skorzystaj z poniższych wskazówek, aby rozwiązać problem.

Ikona błędu	Powiadomienie	Rozwiązanie
	Bateria się przegrzała.	Odczekaj chwilę, aby urządzenie się schłodziło.
	Rolka szczotki nie obraca się.	Przeczytaj rozdział "Czyszczenie multi-szczotki", aby wyczyścić rolkę.
	Zablokowany przepływ powietrza.	Sprawdź czy zbiornik na kurz nie jest pełny lub czy szczotka/ rura nie są zapchane.
	Błąd.	Skontaktuj się z autoryzowanym punktem serwisowym.

Ochrona środowiska



Zużyty sprzęt elektroniczny oznakowany zgodnie z dyrektywą Unii Europejskiej, nie może być umieszczany łącznie z innymi odpadami komunalnymi. Podlega on selektywnej zbiórce i recyklingowi w wyznaczonych punktach. Zapewniając jego prawidłowe usuwanie, zapobiegasz potencjalnym, negatywnym konsekwencjom dla środowiska naturalnego i zdrowia ludzkiego. System zbierania zużytego sprzętu zgodny jest z lokalnie obowiązującymi przepisami ochrony środowiska dotyczącymi usuwania odpadów. Szczegółowe informacje na ten temat można uzyskać w urzędzie miejskim, zakładzie oczyszczania lub sklepie, w którym produkt został zakupiony.

CE Produkt spełnia wymagania dyrektyw tzw. Nowego Podejścia Unii Europejskiej (UE), dotyczących zagadnień związanych z bezpieczeństwem użytkownika, ochroną zdrowia i ochroną środowiska, określających zagrożenia, które powinny zostać wykryte i wyeliminowane.

Niniejszy dokument jest tłumaczeniem oryginalnej instrukcji obsługi, stworzonej przez producenta.

Produkt należy regularnie konserwować (czyścić) we własnym zakresie lub przez wyspecjalizowane punkty serwisowe na koszt i w zakresie użytkownika. W przypadku braku informacji o koniecznych akcjach konserwacyjnych cyklicznych lub serwisowych w instrukcji obsługi, należy regularnie, minimum raz na tydzień oceniać odmiennosć stanu fizycznego produktu od fizycznie nowego produktu. W przypadku wykrycia lub stwierdzenia jakiegokolwiek odmiennosć należy pilnie podjąć kroki konserwacyjne (czyszczenie) lub serwisowe. Brak poprawnej konserwacji (czyszczenia) i reakcji w chwili wykrycia stanu odmiennosć może doprowadzić do trwałego uszkodzenia produktu. Gwarant nie ponosi odpowiedzialności za uszkodzenia wynikające z zaniedbania.

Szczegółowe informacje o warunkach gwarancji dystrybutora /
producenta dostępne na stronie internetowej
<https://serwis.innpro.pl/gwarancja>

Akumulator LI-ION

Urządzenie wyposażone jest w akumulator LI ION (litowo-jonowy), który z uwagi na swoją fizyczną i chemiczną budowę starzeje się z biegiem czasu i użytkowania. Producent określa maksymalny czas pracy urządzenia w warunkach laboratoryjnych, gdzie występują optymalne warunki pracy dla urządzenia, a sam akumulator jest nowy i w pełni naładowany. Czas pracy w rzeczywistości może się różnić od deklarowanego w ofercie i nie jest to wada urządzenia a cecha produktu. Aby zachować maksymalną żywotność akumulatora, nie zaleca się go rozładowywać do poziomu poniżej 3,18V lub 15% ogólnej pojemności. Niższe wartości, jak np. 2,5V dla ogniwa uszkadzają je trwale i nie jest to objęte gwarancją. W przypadku zaniechania używania akumulatora lub całego urządzenia przez czas dłuższy niż jeden miesiąc należy akumulator naładować do 50% i sprawdzać cyklicznie co dwa miesiące poziom jego naładowania. Przechowuj akumulator i urządzenie w miejscu suchym, z dala od słońca i ujemnych temperatur.

Akumulator LIPO

Urządzenie wyposażone jest w akumulator LI PO (litowo-polimerowy), który z uwagi na swoją fizyczną i chemiczną budowę starzeje się z biegiem czasu i użytkowania. Producent określa maksymalny czas pracy urządzenia w warunkach laboratoryjnych, gdzie występują optymalne warunki pracy dla urządzenia, a sam akumulator jest nowy i w pełni naładowany. Czas pracy w rzeczywistości może się różnić od deklarowanego w ofercie i nie jest to wada urządzenia a cecha produktu. Aby zachować maksymalną żywotność akumulatora, nie zaleca się go rozładowywać do poziomu poniżej 3,5V lub 5% ogólnej pojemności. Niższe wartości, jak np 3,2V dla ogniwa uszkadzają je trwale i nie jest to objęte gwarancją. W przypadku zaniechania używania akumulatora lub całego urządzenia przez czas dłuższy niż jeden miesiąc należy akumulator naładować do 50% i sprawdzać cyklicznie co dwa miesiące poziom jego naładowania. Przechowuj akumulator i urządzenie w miejscu suchym, z dala od słońca i ujemnych temperatur.