

Dreame H11

Odkurzacz Pionowy

Instrukcja obsługi

Prosimy o dokładne zapoznanie się z niniejszą instrukcją przed rozpoczęciem użytkowania i zachowanie jej do wykorzystania w przyszłości.

dreame

Informacje dot. bezpieczeństwa

Ważne instrukcje dot. bezpieczeństwa Wyłącznie do użytku domowego

- Podczas korzystania z urządzenia elektrycznego należy zawsze przestrzegać podstawowych środków ostrożności, w tym:
- PRZED UŻYCIEM (TEGO URZĄDZENIA) NALEŻY ZAPOZNAĆ SIĘ ZE WSZYSTKIMI INSTRUKCJAMI. Nieprzestrzeganie ostrzeżeń i instrukcji może spowodować porażenie prądem elektrycznym, pożar i/lub poważne obrażenia ciała.

OSTRZEŻENIE- Aby zmniejszyć ryzyko pożaru, porażenia elektrycznego lub obrażeń:

- Należy używać tylko w sposób opisany w niniejszej instrukcji obsługi. Należy używać części wyłącznie zalecanych przez producenta.
- Wyłącznie do użytku wewnątrz pomieszczeń, na powierzchniach podłogowych, takich jak: winyl, płytki, uszczelnione drewno itp. Należy uważać, aby nie przejechać przez luźne przedmioty lub krawędzie dywanów. Wstrzymanie szczotki może spowodować przedwczesną awarię pasa.
- Nie należy używać jako zabawki. Szczególną uwagę należy zwrócić, podczas użytkowania przez lub w pobliżu dzieci, zwierząt domowych lub roślin.
- Do czyszczenia podłogi nie należy używać łatwopalnych lub palnych cieczy./Nie używać do czyszczenia łatwopalnych lub palnych cieczy, takich jak benzyna, ani używać w miejscach, w których mogą być obecne.
- Do ładowania akumulatora należy używać wyłącznie dołączanego zasilacza dostarczonego z tym urządzeniem. Używać tylko z YLS0251B-E260090 (EU) / YLS0251A-A260090 (AU) jednostką zasilającą.
- Należy naładować odkurzacz wyłącznie ładowarką określoną przez producenta. Ładowarka odpowiednia dla jednego typu akumulatora może stwarzać ryzyko pożaru w przypadku użycia z innym akumulatorem.
- Nie należy zanurzać odkurzacza w cieczy. Należy używać wyłącznie na powierzchniach wilgotnych poprzez proces czyszczenia.
- Ten produkt może być używany przez dzieci w wieku powyżej 8 lat oraz osoby z ograniczeniami fizycznymi, sensorycznymi, intelektualnymi lub ograniczonym doświadczeniem/wiedzą pod nadzorem rodzica lub opiekuna w celu zapewnienia bezpiecznej pracy i uniknięcia ryzyka zagrożeń. Pielęgnacja i konserwacja nie mogą być dokonywane przez dzieci bez nadzoru.
- Folia z tworzywa sztucznego może być niebezpieczna. Aby uniknąć niebezpieczeństwa uduszenia, trzymać z dala od dzieci.
- Włosy, luźne ubrania, palce i inne części ciała należy trzymać z daleka od otworów ssących i części ruchomych odkurzacza i jego akcesoriów.
- Należy używać wyłącznie rodzaj i ilość płynu określoną w sekcji operacyjnej niniejszej instrukcji. Ciecze nie mogą być skierowane na urządzenia zawierające elementy elektryczne.
- Nie wkładać żadnych przedmiotów do otworów ssących. Nie używać odkurzacza, gdy którykolwiek z otworów ssących jest zablokowany; Unikać kurzu, kłaczek, włosów i wszystkiego, co może zmniejszyć przepływ powietrza.

Informacje dot. bezpieczeństwa

- Nie należy używać bez prawidłowo zamontowanych filtrów.
- Nie należy używać odkurzacza z uszkodzonym przewodem zasilającym lub wtyczką. Jeżeli przewód lub wtyczka jest uszkodzona, musi być wymieniona przez producenta, jego agenta serwisowego lub osoby posiadające kwalifikacje w celu uniknięcia zagrożenia.
- Nie należy używać odkurzacza do czyszczenia łatwopalnych lub palnych cieczy, takich jak ropa naftowa, ani nie używać odkurzacza w miejscach, w których mogą być one obecne.
- Nie należy czyścić toksycznych materiałów (wybielacz, amoniak, środek czyszczący do kanalizacji itp.). Nie należy czyścić twardych ani ostrych przedmiotów, takich jak: szkło, gwoździe, śruby, monety, itp.
- Nie należy używać urządzenia w zamkniętym pomieszczeniu wypełnionym oparami farby olejnej, rozpuszczalnikiem, niektórymi substancjami zabezpieczającymi przez ćmami, łatwopalnymi pyłami lub innymi wybuchowymi lub toksycznymi oparami. Nie należy czyścić niczego, co się pali lub dymi, na przykład: papierosy, zapatki lub gorący popiół.
- Nie należy ładować urządzenia na zewnątrz. Nie należy ładować ponownie, demontować, nagrzewać do temperatury powyżej 60° C lub podpalać.
- Zaciski wyjściowe podstawy ładowającej nie powinny być zwarte. Nie używać z uszkodzonym przewodem lub ładowarką. Jeśli urządzenie zostało upuszczone, uszkodzone, pozostawione na zewnątrz, wpadło do wody lub nie działa tak, jak powinno, należy zwrócić je do centrum serwisowego.
- Należy trzymać przewód zasilający z dala od ogrzewanych powierzchni. Nie należy obsługiwać wtyczki ładowarki ani urządzenia mokrymi rękami. Aby odłączyć, należy chwycić wtyczkę ładowarki, a nie przewód zasilający.
- Nie ciągnąć ani nie przenosić zasilacza za pomocą przewodu zasilającego. Nie używać przewodu, jako uchwytu, nie zamykać drzwi za pomocą przewodu ani nie obkręcać przewodu wokół ostrych krawędzi lub narożników.
- Należy wyłączyć urządzenie, jeśli nie jest używane, przed czyszczeniem, konserwacją lub serwisowaniem oraz przed montażem i demontażem urządzenia z ruchomą szczotką.
- Urządzenie musi być odłączone od źródła zasilania podczas wyjmowania akumulatora. Baterie należy przechowywać z dala od zasięgu dzieci. Nigdy nie należy wkładać baterii do ust. W przypadku połknięcia należy skontaktować się z lekarzem lub miejscową kontrolą zatruć.
- Nie używać urządzenia, które jest uszkodzone lub zmodyfikowane. Uszkodzone lub zmodyfikowane baterie mogą wykazywać nieprzewidywalne zachowanie powodujące pożar, wybuch lub ryzyko obrażeń.
- Nie należy wystawiać urządzenia na działanie ognia lub nadmiernej temperatury. Narażenie na ogień lub temperaturę powyżej 130° C może spowodować wybuch.
- Należy przestrzegać wszystkich instrukcji ładowania i nie ładować urządzenia poza zakresem określonych temperatur zwiększając tym samym ryzyko pożaru.
- Nie podpalać urządzenia, nawet jeśli jest poważnie uszkodzone. Akumulator należy bezpiecznie wyjąć z urządzenia przed jego złomowaniem, aby uniknąć wybuchu w trakcie pożaru.

Informacje dot. bezpieczeństwa

- W warunkach nadużyć nigdy nie należy doprowadzać do bezpośredniego kontaktu z baterią, z której wycieka płyn. W razie przypadkowego kontaktu należy oplotkać ciało wodą. Jeśli płyn dostanie się do oczu, należy natychmiast udać się po pomoc medyczną. Płyn z akumulatora może powodować podrażnienia lub oparzenia.
- Należy upewnić się, że urządzenie jest umieszczone na poziomej powierzchni. Nie używać urządzenia w tej samej pozycji, jeśli urządzenie jest wyposażone w szczotkę rolkową, a uchwyt nie jest całkowicie pionowo. Nie przechowywać urządzenia w miejscu, w którym może zamarznąć.
- Należy zachować szczególną ostrożność podczas czyszczenia schodów.
- Należy zapobiegać niezamierzonemu uruchamianiu urządzenia. Przed podniesieniem lub przeniesieniem urządzenia należy upewnić się, że przełącznik zasilania znajduje się w pozycji OFF. Noszenie urządzenia z palcem na przełączniku lub urządzeniu energetyzującym, które ma włączony przełącznik zasilania, prowadzi do wypadków.
- To urządzenie zawiera baterie, które mogą być wymieniane tylko przez wykwalifikowane osoby.

ZACHOWAJ TĘ INSTRUKCJE WAŻNE ZABEZPIECZENIA

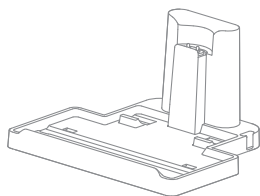
- Serwis naprawczy powinien być wykonywany wyłącznie przez wykwalifikowaną osobę używającą tylko identycznych części zamiennych. Zapewni to utrzymanie bezpieczeństwa produktu.
- Nie należy modyfikować ani podejmować prób naprawy urządzenia, z wyjątkiem przypadków wskazanych w instrukcjach Pielęgnacji i Konserwacji
- Nie należy używać i przechowywać w bardzo gorących lub zimnych środowiskach (poniżej 0° C / 32° F lub powyżej 40° C / 104° F). Odkurzacz bezprzewodowy należy ładować w temperaturze powyżej 0° C / 32° F i poniżej 40° C / 104° F).
- Jeśli urządzenie zostało upuszczone, uszkodzone, pozostawione na zewnątrz, wrzucone do wody lub nie działa tak, jak powinno, nigdy nie należy go ponownie obsługiwać. Należy niezwłocznie udać się do autoryzowanego centrum serwisowego w celach naprawczych.

My, Dreame Trading (Tianjin) Co. Ltd., niniejszym oświadczamy, że sprzęt ten jest zgodny z obowiązującymi dyrektywami i normami europejskimi oraz ich poprawkami. Pełny tekst deklaracji zgodności UE jest dostępny pod następującym adresem internetowym: www.dreame-technology.com

Szczegółową elektroniczną instrukcję obsługi można znaleźć na stronie <https://www.dreame-technology.com/pages/user-manuals-and-faqs>

Opis produktu

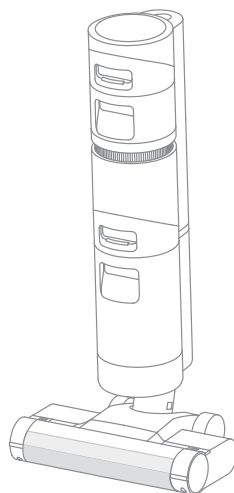
Lista opakowania



Ładowanie podstawy ładującej



Części uchwytu



Korpus główny



Zapasowy filtr



Ściotka czyszcząca



Zasilacz

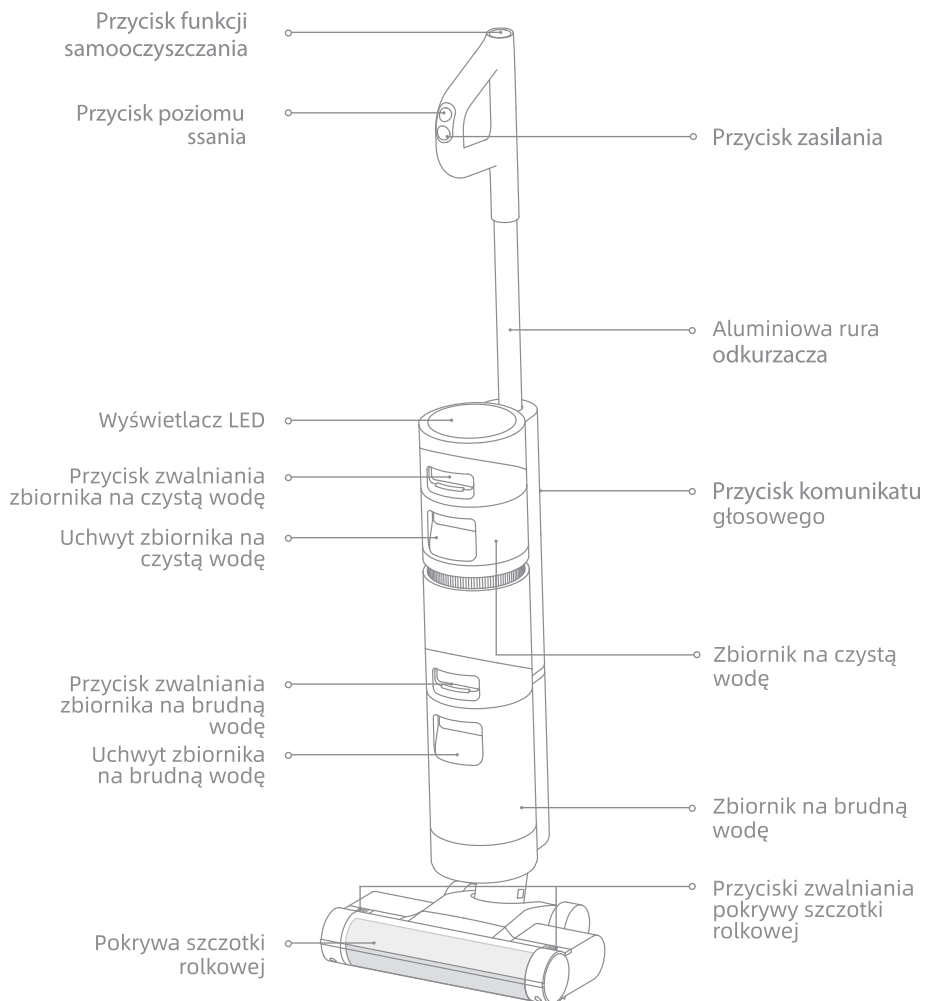


Uchwyt mocujący

Uwaga: Ilustracje zawarte w niniejszej instrukcji mają charakter poglądowy. Rzeczywisty wygląd produktu może się różnić. Należy zapoznać się z rzeczywistym produktem.

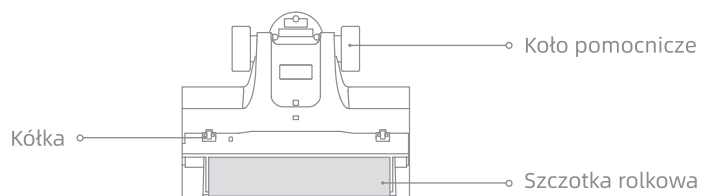
Opis produktu

Odkurzacz

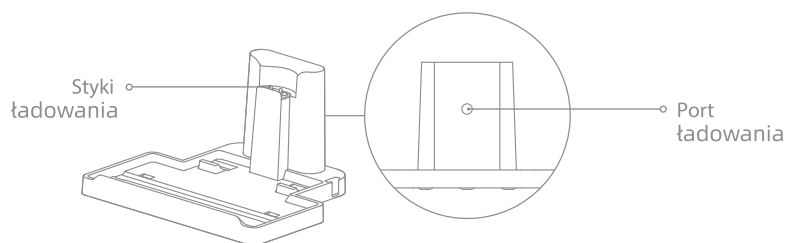


Opis produktu

Części szczotki rolkowej

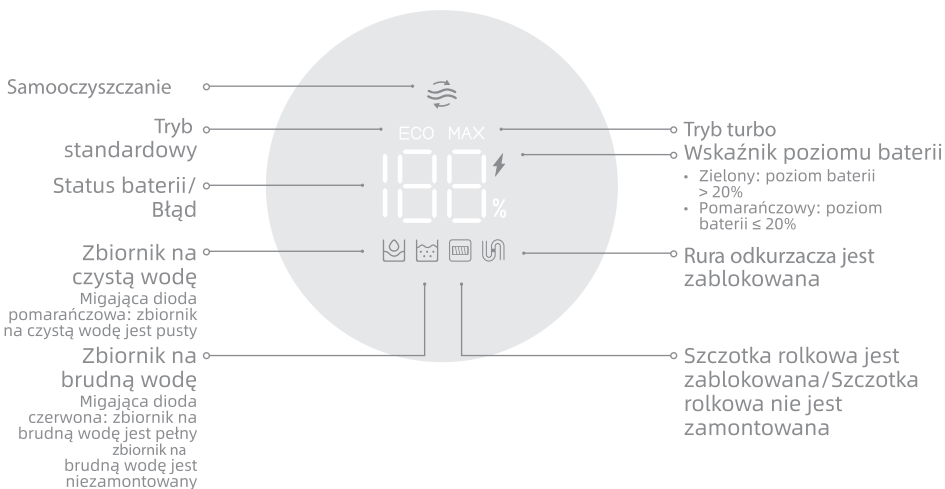


Podstawa ładowująca

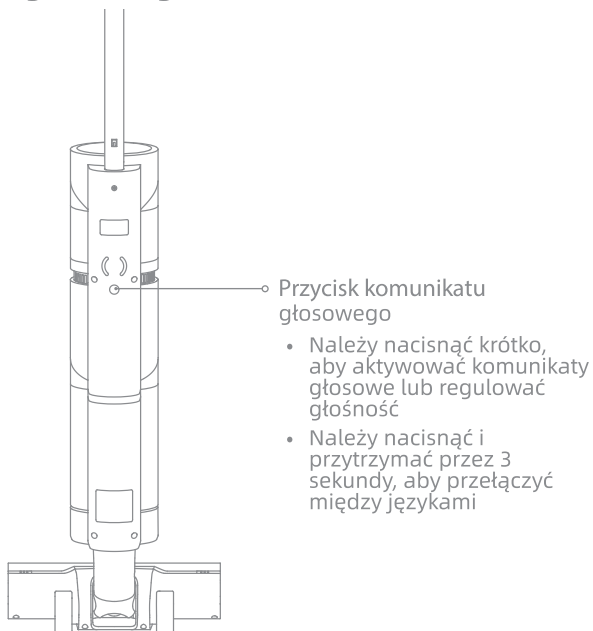


Opis produktu

Ekran wyświetlacza



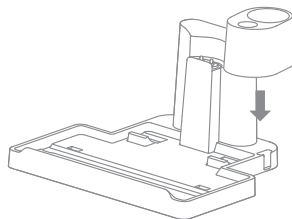
Przycisk komunikatu głosowego



Montowanie

Montowanie podstawy ładującej

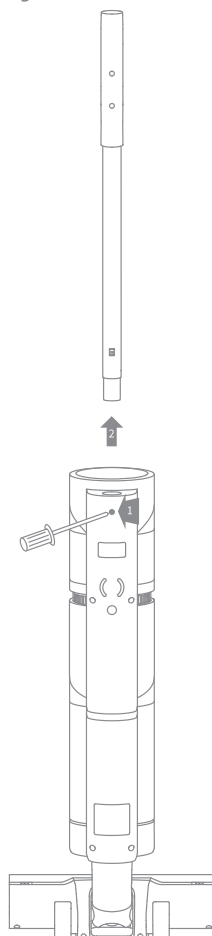
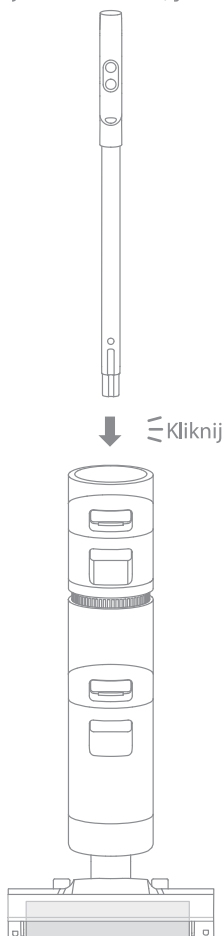
Należy zamontować uchwyt mocujący na podstawie ładującej, jak pokazano na rysunku.



Schemat ładowania odkurzacza

Należy włożyć koniec części uchwytu pionowo do portu w górnej części odkurzacza, w kierunku wskazanych na rysunku. Montaż zostanie zakończony po usłyszeniu odgłosu kliknięcia.

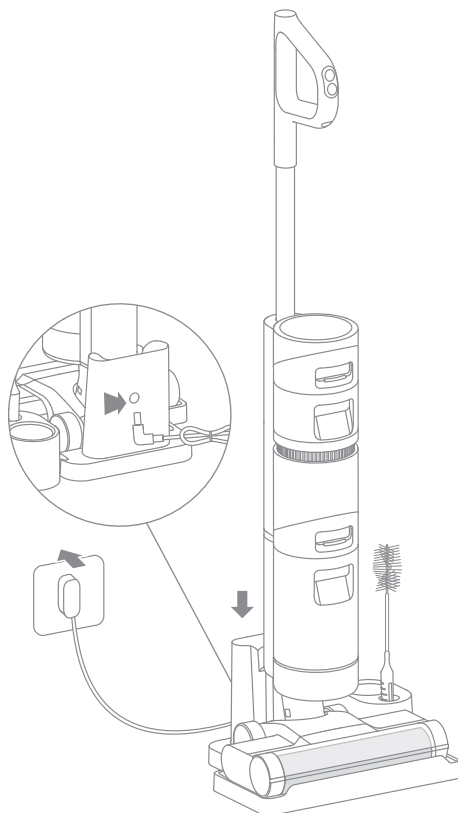
Uwaga: W przypadku demontażu należy użyć twardego przedmiotu, aby wcisnąć styk w dziurze z tyłu odkurzacza, jednocześnie ciągnąc uchwyt ku górze.



Ładowanie

Uwaga: Należy naładować odkurzacz w pełni przed pierwszym użyciem.

1. Należy umieścić podstawę ładującą na płaskim podłożu przy ścianie. Następnie należy podłączyć jeden koniec zasilacza z podstawą ładującą a drugi z gniazdkiem elektrycznym.
2. Należy umieścić odkurzacz na podstawie ładującej. Na wyświetlaczu pojawi się ikona ⚡ sygnalizującą status ładowania. Numer na wyświetlaczu reprezentuje obecny poziom baterii w procentach podczas ładowania. 100% oznacza w pełni naładowany odkurzacz. Po naładowaniu odkurzacza w pełni ikona ⚡ zniknie, a wyświetlacz wyłączy się po 10 sekundach bezczynności.



Uwaga: Po 15 minutach bezczynności w pełni naładowany odkurzacz przejdzie w stan uśpienia.

Sposób użytkowania

Należy napęłnić zbiornik na czystą wodę

1. Należy przycisnąć przycisk zwalniania zbiornika na czystą wodę i pociągnąć zbiornik na zewnątrz, aby go zdemontować.



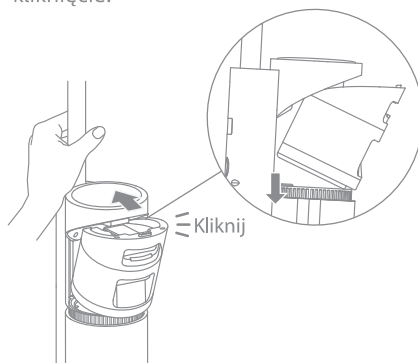
2. Należy otworzyć pokrywę zbiornika i wlać wystarczającą ilość wody do zbiornika na czystą wodę.



3. Należy zamknąć szczelnie pokrywę zbiornika na wodę.



4. Należy zamontować zbiornik na wodę do odkurzacza, aż słyszalne będzie kliknięcie.





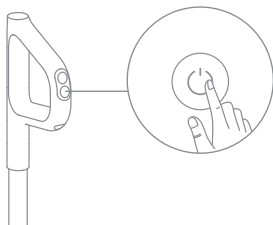
Uwaga: Odkurzacz nie posiada trybu pracy na sucho. Użytkowanie produktu Dreame H11 bez dodania czystej wody grozi uszkodzeniem urządzenia.

Sposób użytkowania

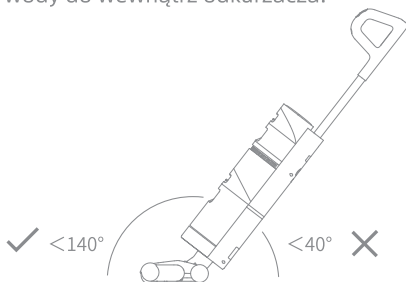
Rozpoczęcie czyszczenia

Odkurzacz wyposażony jest w przetącnik pionowy/pochylenia. Należy przechylić i używać go po włączeniu.

Krótkie naciśnięcie  rozpocznie pracę odkurzacza. Ponownie naciśnięcie  spowoduje zatrzymanie pracy odkurzacza.



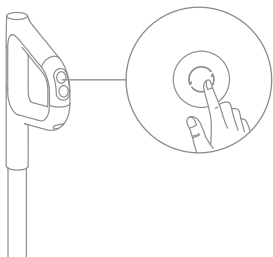
Uwaga: Podczas pracy odkurzacza nie należy podnosić go w górę/dół, nie przenosić, nie potrząsać odkurzaczem na boki ani kłaść płasko, aby zapobiec wyciekowi brudnej wody do wewnątrz odkurzacza.



Nie należy przechylać odkurzacza o więcej niż 140° , aby uniknąć wycieku wody.

Przetącnik poziomy ssania

Domyślnym ustawieniem odkurzacza jest tryb standardowy. Zależnie od rzeczywistych potrzeb użytkownika, można nacisnąć przycisk poziomego ssania, aby wprowadzić odkurzacz w tryb turbo.



Pielęgnacja i konserwacja

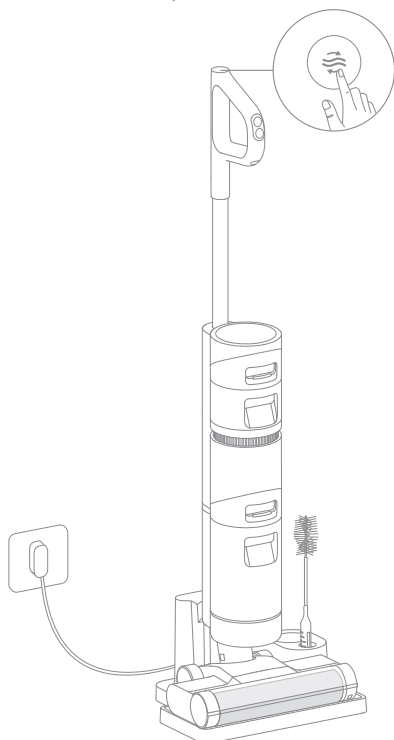
Wskazówki:

1. Należy upewnić się, że odkurzacz jest odłączony od zasilania i nie pracuje.
2. Części muszą zostać wymienione, jeśli zajdzie taka konieczność. Należy używać wyłącznie oryginalnych części, aby uniknąć uszkodzenia produktu z powodu nieprzydatności.
3. Jeśli odkurzacz nie jest używany przez dłuższy czas należy go w pełni naładować, odłączyć zasilacz i przechowywać odkurzacz w chłodnym miejscu o niskiej wilgotności, z dala od bezpośredniego światła słonecznego. Aby uniknąć nadmiernego rozładowania baterii należy ładować odkurzacz co najmniej raz na 3 miesiące.


Samooczyszczanie za pomocą jednego kliknięcia

* Funkcję samooczyszczania można włączyć tylko wtedy, gdy odkurzacz jest naładowany, a poziom baterii jest większy niż 10%.

1. Po wyznaczonych zadaniach czyszczenia należy umieścić odkurzacz pionowo na podstawie ładującej i upewnić się, że zbiornik na czystą wodę jest pełny.
2. Należy nacisnąć krótko przycisk samooczyszczania na górnej części uchwytu. Kiedy wskaźnik samooczyszczania zaświeci się na ekranie, samooczyszczanie się rozpocznie.
3. Odkurzacz rozpocznie ładowanie po skończeniu samooczyszczania.



Uwaga:

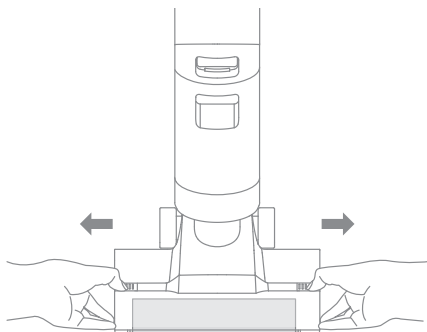
- Jeśli potrzebne jest dogłębne samooczyszczanie, należy nacisnąć i przytrzymać przycisk , aby aktywować funkcję dogłębnego samooczyszczania. Przed aktywowaniem, należy napełnić zbiornik na czystą wodę i opróżnić zbiornik na brudną wodę. Ta funkcja może zostać aktywowana wyłącznie, jeśli odkurzacz jest naładowany, a poziom baterii jest większy niż 30%.
- Po zakończeniu samooczyszczania, należy niezwłocznie opróżnić zbiornik na brudną wodę. Jeśli na podstawie ładującej znajdują się pozostałości, należy niezwłocznie wyczyścić podstawę ładującą.

Pielęgnacja i konserwacja

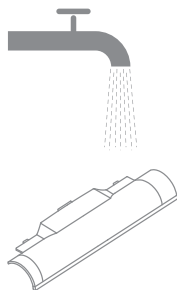
Czyszczenie pokrywy szczotki rolkowej

* Wyczyścić w razie potrzeby.

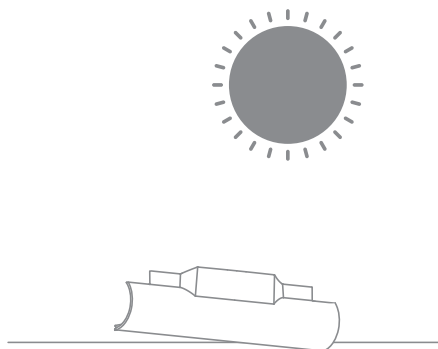
1. Aby usunąć pokrywę szczotki rolkowej należy nacisnąć przyciski zwalniania pokrywy szczotki rolkowej po obu stronach na zewnątrz tak, jak pokazano na rysunku.



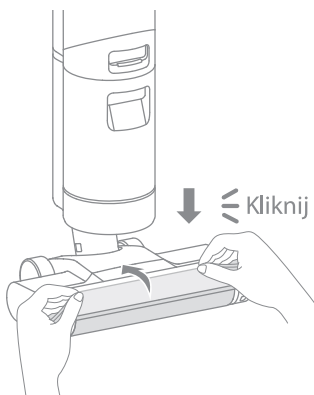
2. Należy optukać wodą pokrywę szczotki rolkowej, aż będzie ona całkowicie czysta.



3. Pokrywa musi zostać całkowicie osuszona przed ponownym użyciem.



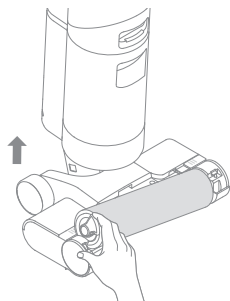
4. Należy wyrównać pokrywę szczotki z prawym otworem i wcisnąć pokrywę szczotki z powrotem, aż słyszalne będzie kliknięcie.



Pielęgnacja i konserwacja

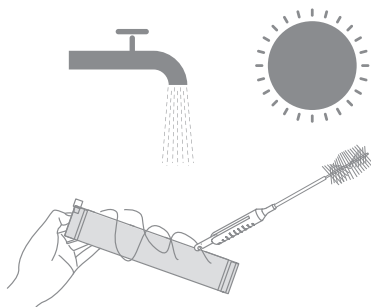
Czyszczenie szczotki rolkowej

1. Należy pociągnąć lewy uchwyt szczotki rolkowej i wyjąć ją.

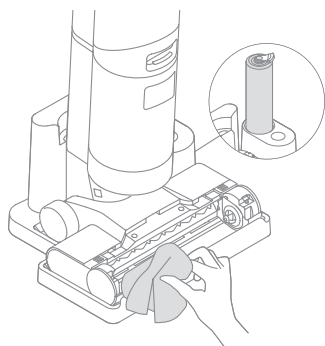


* Wyczyścić w razie potrzeby. Zaleca się wymianę raz na 3 do 6 miesięcy.

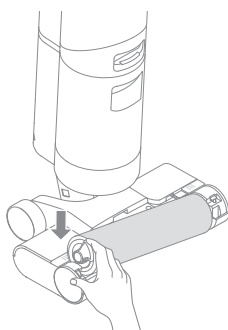
2. Przy użyciu dołączonej szczotki czyszczącej należy usunąć wszelkie włosy i inne zanieczyszczenia znajdujące się na szczotce rolkowej, a następnie opłukać ją wodą. Szczotka rolkowa musi zostać całkowicie osuszona przed ponownym użyciem.



3. Należy wytrzeć kurz z wlotu kurzu za pomocą suchej szmatki lub papieru kuchennego. Nigdy nie należy opłukiwać go wodą.



4. Po zakończeniu czyszczenia należy wyrównać prawy koniec szczotki rolkowej z prawym otworem odkurzacza i wsunąć lewy koniec szczotki rolkowej z lewym otworem odkurzacza, aż słyszalne będzie kliknięcie.

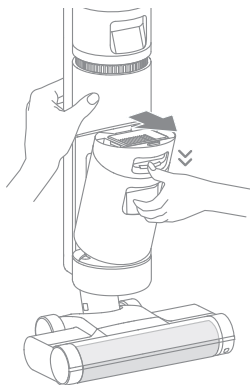


Pielęgnacja i konserwacja

Czyszczenie zbiornika na brudną wodę

* Zaleca się opróżnianie zbiornika na brudną wodę po każdym użyciu oraz przed i po włączeniu funkcji samooczyszczania.

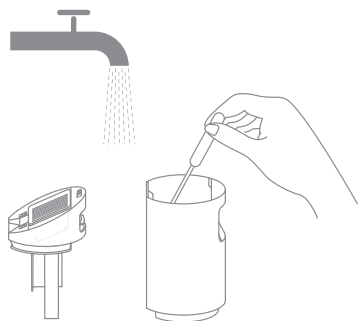
1. Należy nacisnąć przycisk zwalniania zbiornika na brudną wodę i pociągnąć go tak, jak pokazano.



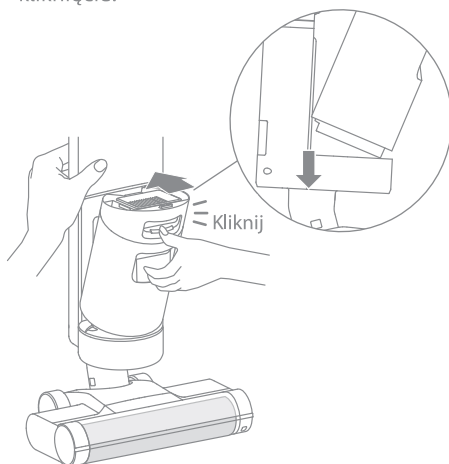
2. Należy przytrzymać zbiornik jedną ręką i podciągnąć pokrywę zbiornika drugą ręką. Następnie należy wylać brudną wodę.



3. Należy opłukać czystą wodą zbiornik oraz pokrywę zbiornika. Dołączona szczotka czyszcząca może zostać użyta do czyszczenia ściany wewnętrznej zbiornika.



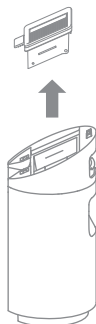
4. Po zakończeniu czyszczenia należy zamknąć pokrywę zbiornika. Następnie należy zatrzasać dno zbiornika w pozycji podparcia odkurzacza i delikatnie wcisnąć zbiornik, aż słyszalne będzie kliknięcie.



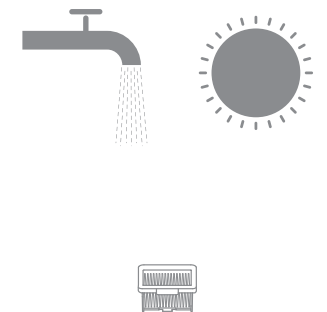
Pielęgnacja i konserwacja

Czyszczenie filtra * Zaleca się czyszczenie po każdym użyciu i wymianę raz na 3 do 6 miesięcy.

1. Należy usunąć filtr z górnej części zbiornika na brudną wodę.

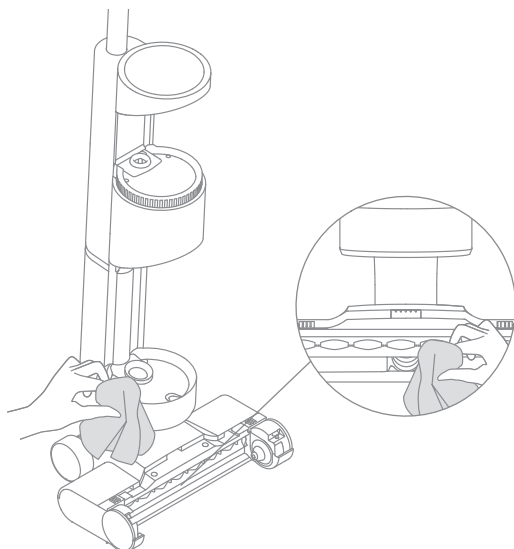


2. Należy optukać filtr czystą wodą. A następnie całkowicie osuszyć przed ponownym użyciem.



Czyszczenie rury odkurzacza

Należy wyjąć zbiornik na brudną wodę, przetrzeć go wilgotną szmatką, aby wyczyścić brud w rurze odkurzacza przed jej ponownym użyciem.



FAQ - najczęściej zadawane pytania





Błąd	Możliwe przyczyny	Rozwiązanie
Odkurzacz nie działa.	Części uchwytu nie zostały prawidłowo zamontowane.	Należy ponownie zamontować części uchwytu.
	Odkurzacz nie ma baterii lub poziom baterii jest zbyt niski.	Należy w pełni naładować odkurzacz i spróbować ponownie.
	Odkurzacz jest pionowo.	Należy przechylić odkurzacz przed jego ponownym użyciem.
	Szczotka rolkowa nie została prawidłowo zamontowana lub szczotka rolkowa jest zablokowana.	Należy ponownie zamontować zbiornik na brudną wodę.
	Zbiornik na brudną wodę nie został prawidłowo zamontowany.	Należy zamontować ponownie lub napełnić zbiornik na czystą wodę.
	Zbiornik na brudną wodę jest pełny.	Należy opróżnić zbiornik na brudną wodę.
Słaba siła ssania.	Filtr jest zatkany.	Należy oczyścić filtr.
	Pokrywa szczotki rolkowej, filtr oraz zbiornik na czystą wodę nie zostały prawidłowo zamontowane.	Należy upewnić się, że wszystkie części zostały prawidłowo zamontowane przed użyciem.
	Włosy są zaplątane w szczotkę rolkową.	Należy odnieść się do instrukcji obsługi [Czyszczenie szczotki rolkowej].
	W rurze odkurzacza znajdują się ciała obce lub jest ona zablokowana.	Należy oczyścić rurę odkurzacza.
Silnik wydaje dziwny dźwięk.	W zbiorniku na brudną wodę znajduje się zbyt dużo brudnej wody.	Należy oczyścić zbiornik na brudną wodę.
	Główny otwór ssący jest zablokowany.	Należy oczyścić wszelkie ciała obce z głównego otworu ssącego.
Wskaźnik poziomu baterii nie świeci się podczas ładowania.	Zasilacz nie jest podłączony do gniazdka elektrycznego.	Należy upewnić się, że zasilacz jest prawidłowo podłączony.
	Zasilacz nie jest prawidłowo podłączony do podstawy ładującej.	Należy upewnić się, że są one prawidłowo podłączone.

FAQ - najczęściej zadawane pytania

Błąd	Możliwe przyczyny	Rozwiązanie
Wskaźnik poziomu baterii nie świeci się podczas ładowania.	Podstawa ładująca nie jest prawidłowo podłączona do odkurzacza.	Należy upewnić się, że odkurzaczy jest prawidłowo ustawiony.
Odkurzaczy nie ma przepływu wody.	Zbiornik na czystą wodę nie został prawidłowo zamontowany lub zbiornik na czystą wodę jest pusty.	Należy zamontować ponownie lub napełnić zbiornik na czystą wodę.
Wyciek wody z górnej części zbiornika na czystą wodę.	Kolizja lub gwałtowne pociągnięcie powoduje, że woda dostaje się do silnika.	Należy poruszyć delikatnie w przód i w tył, kiedy odkurzaczy jest włączony.
	Filtr nie jest całkowicie osuszony po jego czyszczeniu.	Należy całkowicie osuszyć filtr przed jego ponownym użyciem.
Samoczyszczenie nie powiodło się.	Szczotka rolkowa może być zablokowana przez duże obiekty.	Należy otworzyć pokrywę szczotki w celu sprawdzenia i wyczyszczenia.
	Odkurzaczy nie ładuje się.	Należy upewnić się, że odkurzaczy jest naładowany przed uruchomieniem funkcji samoczyszczenia.
	Samoczyszczenie nie może zostać rozpoczęte, jeśli poziom baterii jest niższy niż 10%.	Funkcję samoczyszczenia można włączyć tylko wtedy, gdy odkurzaczy jest naładowany, a poziom baterii jest większy niż 10%.
	Zbiornik na brudną wodę nie został prawidłowo zamontowany lub zbiornik na brudną wodę jest pełny.	Zbiornik na brudną wodę należy zamontować ponownie lub opróżnić.
	Zbiornik na czystą wodę nie został prawidłowo zamontowany lub zbiornik na czystą wodę jest pusty.	Należy ponownie zamontować lub napełnić zbiornik na czystą wodę.

Rozwiązywanie problemów

W przypadku, gdy odkurzacz nie działa prawidłowo, na wyświetlaczu pojawi się komunikat o błędzie. Należy odnieść się do tabeli rozwiązywania problemów, aby znaleźć rozwiązanie.

Wskaźnik błędu	Możliwe przyczyny	Rozwiązanie
	Zbiornik na czystą wodę jest pusty	Należy napełnić zbiornik na czystą wodę.
	Zbiornik na brudną wodę nie jest zamontowany	Należy zamontować zbiornik na brudną wodę.
	Zbiornik na brudną wodę jest pełny	Należy opróżnić zbiornik na brudną wodę.
	Szczotka rolkowa jest zablokowana	Należy oczyścić szczotkę rolkową za pomocą dołączonej szczotki czyszczącej.
	Szczotka rolkowa nie jest zamontowana	Należy zamontować szczotkę rolkową.
	Rura odkurzacza jest zablokowana	Należy sprawdzić, czy filtr jest zablokowany.
		Należy odnieść się do instrukcji obsługi [Czyszczenie rury odkurzacza].

Kod rozwiązywania problemów	Możliwe przyczyny	Rozwiązanie
E1/EE/EF	Błąd silnika	Należy skontaktować się z obsługą klienta.
E2/E3/E7/E8/E9	Awaria baterii	Należy skontaktować się z obsługą klienta.
E4/E5	Niezgodność zasilacza	Należy użyć oryginalnego zasilacza lub skontaktować się z działem obsługi klienta.
E6	Przegrzanie baterii	Należy poczekać aż temperatura baterii wróci do normy, a następnie kontynuować użytkowanie.

Dane techniczne

Odkurzacz			
Model	VWV7	Czas ładowania	Okolo 3 godzin
Napięcie znamionowe	21,6 V ===	Napięcie ładowania	26 V ===
Moc znamionowa	170 W	Pojemność znamionowa	2300 mAh
Pojemność nominalna	2500 mAh	Pojemność zbiornika na brudną wodę	500 mL
Pojemność zbiornika na czystą wodę	900 mL		
Zasilacz			
Model	YLS0251B-E260090 (EU) / YLS0251A-A260090 (AU)	Średnia Sprawność podczas Pracy	87,28%
Wejście	100-240 V ~ 50/60 Hz 0,8 A Max	Wydajność przy Niskim Obciążeniu (10%)	79,74%
Wyjście	26 V === 0,9 A	Zużycie Mocy bez obciążenia	0,08 W

- Ten produkt zawiera baterie, które mogą być wymieniane wyłącznie przez wykwalifikowany technik lub personel serwisu posprzedażowego.
- Ten produkt zawiera niewymienne baterie.
- To urządzenie jest wyposażone w akumulator litowo-jonowy. Zawiera on substancje niebezpieczne dla środowiska. Przed utylizacją urządzenia należy postępować zgodnie z poniższymi instrukcjami w celu bezpiecznego demontażu akumulatora i jego utylizacji:
 - Przed wyjęciem akumulatora zaleca się zużycie baterii urządzenia do końca. Podczas wyjmowania akumulatora należy wyłączyć zasilanie. Następnie należy odkręcić śruby mocujące dolnej pokrywy urządzenia i zdemontować dolną pokrywę.
 - Należy odbezpieczyć zaciski zabezpieczające akumulator, a następnie wyjąć akumulator. Należy uważać, aby nie uszkodzić obudowy baterii, gdyż może to stanowić zagrożenie.
 - Wyjęty akumulator należy poddać utylizacji w desygnowanym do tego punkcie recyklingu.

Informacje dot. utylizacji w UE (WEEE)



Wszystkie produkty opatrzone tym symbolem są zużytym sprzętem elektrycznym i elektronicznym (WEEE, jak w dyrektywie 2012/19/UE), które go nie należy mieszać z niesortowanymi odpadami domowymi. Należy chronić zdrowie ludzkie i środowisko poprzez przekazanie sprzętu specjalnemu punktowi zbiórki odpadów do recyklingu zużytego sprzętu elektrycznego i elektronicznego, wyznaczonego przez władze rządowe lub lokalne. Prawidłowa utylizacja i recykling pomogą zapobiec potencjalnym negatywnym skutkom dla środowiska i zdrowia ludzkiego. Aby uzyskać więcej informacji na temat lokalizacji oraz warunków takich punktów zbiórki, należy skontaktować się z instalatorem lub władzami lokalnymi.

Ochrona środowiska



Zużyty sprzęt elektroniczny oznakowany zgodnie z dyrektywą Unii Europejskiej, nie może być umieszczany łącznie z innymi odpadami komunalnymi. Podlega on selektywnej zbiórce i recyklingowi w wyznaczonych punktach. Zapewniając jego prawidłowe usuwanie, zapobiegasz potencjalnym, negatywnym konsekwencjom dla środowiska naturalnego i zdrowia ludzkiego. System zbierania zużytego sprzętu zgodny jest z lokalnie obowiązującymi przepisami ochrony środowiska dotyczącymi usuwania odpadów. Szczegółowe informacje na ten temat można uzyskać w urzędzie miejskim, zakładzie oczyszczania lub sklepie, w którym produkt został zakupiony.

CE Produkt spełnia wymagania dyrektyw tzw. Nowego Podejścia Unii Europejskiej (UE), dotyczących zagadnień związanych z bezpieczeństwem użytkownika, ochroną zdrowia i ochroną środowiska, określających zagrożenia, które powinny zostać wykryte i wyeliminowane.

Niniejszy dokument jest tłumaczeniem oryginalnej instrukcji obsługi, stworzonej przez producenta.

Produkt należy regularnie konserwować (czyścić) we własnym zakresie lub przez wyspecjalizowane punkty serwisowe na koszt i w zakresie użytkownika. W przypadku braku informacji o koniecznych akcjach konserwacyjnych cyklicznych lub serwisowych w instrukcji obsługi, należy regularnie, minimum raz na tydzień oceniać odmiennosć stanu fizycznego produktu od fizycznie nowego produktu. W przypadku wykrycia lub stwierdzenia jakiegokolwiek odmiennosć należy pilnie podjąć kroki konserwacyjne (czyszczenie) lub serwisowe. Brak poprawnej konserwacji (czyszczenia) i reakcji w chwili wykrycia stanu odmiennosć może doprowadzić do trwałego uszkodzenia produktu. Gwarant nie ponosi odpowiedzialności za uszkodzenia wynikające z zaniedbania.

Szczegółowe informacje o warunkach gwarancji dystrybutora /
producenta dostępne na stronie internetowej
<https://serwis.innpro.pl/gwarancja>

Akumulator LI-ION

Urządzenie wyposażone jest w akumulator LI ION (litowo-jonowy), który z uwagi na swoją fizyczną i chemiczną budowę starzeje się z biegiem czasu i użytkowania. Producent określa maksymalny czas pracy urządzenia w warunkach laboratoryjnych, gdzie występują optymalne warunki pracy dla urządzenia, a sam akumulator jest nowy i w pełni naładowany. Czas pracy w rzeczywistości może się różnić od deklarowanego w ofercie i nie jest to wada urządzenia a cecha produktu. Aby zachować maksymalną żywotność akumulatora, nie zaleca się go rozładowywać do poziomu poniżej 3,18V lub 15% ogólnej pojemności. Niższe wartości, jak np. 2,5V dla ogniwa uszkadzają je trwale i nie jest to objęte gwarancją. W przypadku zaniechania używania akumulatora lub całego urządzenia przez czas dłuższy niż jeden miesiąc należy akumulator naładować do 50% i sprawdzać cyklicznie co dwa miesiące poziom jego naładowania. Przechowuj akumulator i urządzenie w miejscu suchym, z dala od słońca i ujemnych temperatur.

Akumulator LIPO

Urządzenie wyposażone jest w akumulator LI PO (litowo-polimerowy), który z uwagi na swoją fizyczną i chemiczną budowę starzeje się z biegiem czasu i użytkowania. Producent określa maksymalny czas pracy urządzenia w warunkach laboratoryjnych, gdzie występują optymalne warunki pracy dla urządzenia, a sam akumulator jest nowy i w pełni naładowany. Czas pracy w rzeczywistości może się różnić od deklarowanego w ofercie i nie jest to wada urządzenia a cecha produktu. Aby zachować maksymalną żywotność akumulatora, nie zaleca się go rozładowywać do poziomu poniżej 3,5V lub 5% ogólnej pojemności. Niższe wartości, jak np 3,2V dla ogniwa uszkadzają je trwale i nie jest to objęte gwarancją. W przypadku zaniechania używania akumulatora lub całego urządzenia przez czas dłuższy niż jeden miesiąc należy akumulator naładować do 50% i sprawdzać cyklicznie co dwa miesiące poziom jego naładowania. Przechowuj akumulator i urządzenie w miejscu suchym, z dala od słońca i ujemnych temperatur.