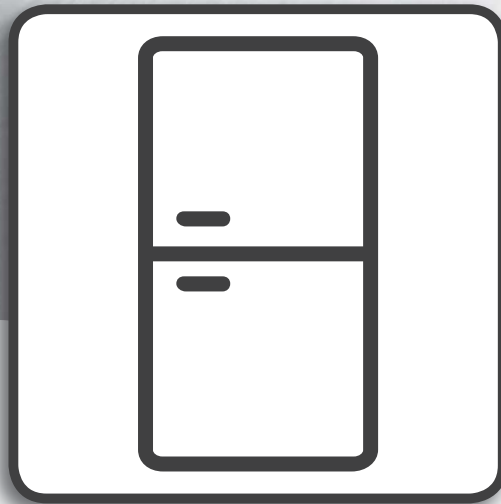


POLAR



Instrukcja bezpieczeństwa, obsługi i montażu



www.whirlpool.eu/register



POLSKI str. 3

POLSKI

INSTRUKCJA BEZPIECZEŃSTWA, OBSŁUGI i MONTAŻU



DZIĘKUJEMY ZA ZAKUP PRODUKTU POLAR.

Aby uzyskać kompleksową pomoc, należy zarejestrować swoje urządzenie na stronie www.whirlpool.eu/register

Spis treści

Zasady bezpieczeństwa i ochrony zdrowia

ZALECENIA DOTYCZĄCE BEZPIECZEŃSTWA	4
OCHRONA ŚRODOWISKA NATURALNEGO	7
DEKLARACJA ZGODNOŚCI	8

Instrukcja obsługi i konserwacji

OPIS PRODUKTU	9
URZĄDZENIE.....	9
PANEL STEROWANIA	10
PARAMETRY TECHNICZNE	10
DRZWI.....	11
OŚWIETLENIE CHŁODZIARKI.....	11
PÓŁKI.....	11
KOMORA CHŁODZIARKI Z FUNKCJĄ NO-FROST.....	12
ROZMRAŻANIE KOMORY ZAMRAŻARKI	12
AKCESORIA	12
OBSŁUGA URZĄDZENIA	13
PIERWSZE UŻYCIE.....	13
INSTALACJA	13
CODZIENNA EKSPLOATACJA.....	14
WSKAZÓWKI DOTYCZĄCE PRZECHOWYWANIA ARTYKUŁÓW SPOŻYWCZYCH	15
ZALECENIA W PRZYPADKU NIEUŻYWANIA URZĄDZENIA	19
CZYSZCZENIE I KONSERWACJA	20
INSTRUKCJA ROZWIĄZYWANIA PROBLEMÓW I SERWIS TECHNICZNY	21
ODGŁOSY PRACY	21
INSTRUKCJA ROZWIĄZYWANIA PROBLEMÓW	22
SERWIS TECHNICZNY.....	24
Instrukcja instalacji	25

ZALECENIA DOTYCZĄCE BEZPIECZEŃSTWA

WAŻNE INSTRUKCJE DOTYCZĄCE BEZPIECZEŃSTWA

BEZPIECZEŃSTWO UŻYTKOWNIKA I INNYCH OSÓB JEST BARDZO WAŻNE.

Niniejsza instrukcja zawiera ważne informacje dotyczące bezpieczeństwa, z którymi należy się zapoznać i ściśle przestrzegać.

To jest znak ostrzegawczy.



Ten znak ostrzega przed potencjalnym zagrożeniem, które może spowodować obrażenia ciała lub śmierć użytkownika, lub osób postronnych.

Wszystkie informacje dotyczące bezpieczeństwa są poprzedzone znakiem ostrzegawczym i komunikatem **NIEBEZPIECZEŃSTWO** lub **OSTRZEŻENIE**. Taki znak i komunikat:

⚠ NIEBEZPIECZEŃSTWO

Oznacza niebezpieczną sytuację, której zaistnienie może doprowadzić do poważnych obrażeń.

⚠ OSTRZEŻENIE

Oznacza niebezpieczną sytuację, której zaistnienie mogłoby doprowadzić do poważnych obrażeń.

Wszystkie komunikaty dotyczące bezpieczeństwa określają rodzaj potencjalnego zagrożenia oraz informują, w jaki sposób zmniejszyć ryzyko urazów, szkód oraz porażenia prądem

wskutek nieprawidłowej obsługi urządzenia. Należy ściśle przestrzegać poniższych instrukcji. Nieprzestrzeganie tych instrukcji może prowadzić do powstania zagrożenia.

Producent nie ponosi odpowiedzialności za jakiegokolwiek uszkodzenia wynikające z nieprzestrzegania niniejszej instrukcji. W przypadku nieprzestrzegania powyższych zaleceń i środków ostrożności, producent nie ponosi odpowiedzialności za obrażenia ciała osób lub zwierząt, ani za straty materialne.

Instrukcję należy przechowywać w dostępnym miejscu, w celu ewentualnego użycia w przyszłości.

W pobliżu urządzenia nie przechowywać materiałów wybuchowych takich, jak puszki aerozolowe i nie składować, ani nie używać benzyny lub innych materiałów łatwopalnych.

Należy uniemożliwić dalsze użytkowanie urządzenia przeznaczonego do utylizacji poprzez odcięcie przewodu zasilającego oraz zdemontowanie drzwiczek i półek (w stosownych przypadkach), co zapobiegnie dostępowi i ewentualnemu uwięzieniu dzieci we wnętrzu urządzenia.

To urządzenie nie zawiera chlorofluorowęglowodorów (CFC). W układzie chłodniczym wykorzystywany jest R600a (HC).

Urządzenia zawierające izobutan (R600a): izobutan jest gazem naturalnym i nieszkodliwym dla

środowiska, ale jest łatwopalny. Dlatego należy uważać, aby przewody rurowe obwodu chłodzenia nie uległy uszkodzeniu. W przypadku uszkodzonych przewodów rurowych, należy zachować szczególną ostrożność podczas opróżniania obwodu chłodzenia.

C-pentan jest stosowany jako czynnik porotwórczy w pianie izolacyjnej i jest gazem palnym.

⚠ OSTRZEŻENIE

Nie uszkodzić przewodów obwodu chłodniczego urządzenia.

⚠ OSTRZEŻENIE

W celu przyspieszenia procesu odszraniania nie stosować środków mechanicznych, elektrycznych lub chemicznych, innych niż zalecane przez producenta.

⚠ OSTRZEŻENIE

Nie używać ani nie umieszczać urządzeń elektrycznych w komorach urządzenia, jeżeli nie zostały one wyraźnie dopuszczone do tego celu przez producenta.

⚠ OSTRZEŻENIE

Kostkarki do lodu i/lub dystrybutory wody, które nie są bezpośrednio podłączone do sieci wodociągowej, powinny być napełniane wyłącznie wodą pitną.

⚠ OSTRZEŻENIE

Nie zatykać otworów wentylacyjnych znajdujących się wewnątrz urządzenia lub w jego obudowie.

⚠ OSTRZEŻENIE

Kostkarki do lodu i/lub dystrybutory wody powinny być podłączone wyłącznie do doprowadzenia wody pitnej, o ciśnieniu od 0,17 do 0,81 MPa (od 1,7 do 8,1 bar).

Aby zapewnić odpowiednią wentylację, należy pozostawić trochę miejsca po obu stronach urządzenia i nad nim.

Odległość pomiędzy tylną ścianką urządzenia a ścianą powinna wynosić co najmniej 50 mm.

Zmniejszenie tej odległości spowoduje zwiększenie zużycia energii przez produkt.

PRZEZNACZENIE PRODUKTU

Niniejsze urządzenie przeznaczone jest wyłącznie do użytku domowego. Wykorzystywanie tego urządzenia w celach komercyjnych jest zabronione.

Producent nie ponosi żadnej odpowiedzialności za uszkodzenia i straty spowodowane niewłaściwym użyciem lub nieprawidłową konfiguracją ustawień. Urządzenie nie jest przeznaczone do użytkowania z wykorzystaniem zewnętrznego programatora czasowego lub odrębnego systemu zdalnego sterowania.

Nie należy korzystać z urządzenia na zewnątrz budynku.

To urządzenie jest przeznaczone do użytku w gospodarstwach domowych i miejscach, gdzie można wykorzystać je w podobny sposób, takich jak:

- kuchnie dla pracowników w sklepach, biurach i innych środowiskach pracy;

- budynki gospodarcze oraz pokoje hotelowe, motelowe i inne środowiska mieszkalne;
- obiekty typu "bed and breakfast";

- obiekty cateringowe i podobne obiekty nieprzeznaczone do sprzedaży.

Żarówka stosowana w urządzeniu jest przeznaczona do urządzeń domowych i nie jest odpowiednia do ogólnego oświetlenia pomieszczeń w gospodarstwie domowym (dyrektywa WE 244/2009).

INSTALACJA

Urządzenie można włączyć dopiero po zakończeniu procedury instalacji.

Instalacja i naprawy powinny być wykonywane przez wykwalifikowany personel zgodnie z instrukcjami producenta oraz obowiązującymi miejscowymi przepisami dotyczącymi bezpieczeństwa. Nie należy samodzielnie naprawiać ani wymieniać żadnej części urządzenia, jeśli nie jest to wyraźnie dozwolone w instrukcji obsługi. Podczas rozpakowywania i instalacji należy używać rękawic ochronnych.

Przed przystąpieniem do jakiegokolwiek czynności związanej z instalacją urządzenia, należy je odłączyć od zasilania elektrycznego.

Po rozpakowaniu urządzenia należy sprawdzić, czy nie uległo uszkodzeniu podczas transportu. W przypadku problemów należy się skontaktować z najbliższym serwisem technicznym.

Podczas instalacji sprawdzić, czy urządzenie nie może przypadkiem uszkodzić kabla zasilania. Przenoszenie i instalacja urządzenia powinny być wykonywane przez co najmniej dwie osoby.

Podczas instalacji upewnić się, czy urządzenie stoi stabilnie na podłodze, na wszystkich czterech nóżkach i sprawdzić za pomocą poziomnicy, czy jest dokładnie wypoziomowane. Przed włączeniem urządzenia należy odczekać co najmniej dwie godziny, aby obwód chłodzenia był w pełni efektywny.

Upewnić się, że urządzenie nie stoi w pobliżu źródła ciepła.

ZASADY BEZPIECZNEGO PODŁĄCZENIA ELEKTRYCZNEGO

Upewnić się, że napięcie podane na tabliczce znamionowej jest zgodne z tym, jakie występuje w mieszkaniu.

Zakresy zasilania są podane na tabliczce znamionowej.

Zgodnie z obowiązującymi przepisami urządzenie musi być uziemione.

Aby instalacja była zgodna z wymaganiami odpowiednich przepisów BHP, należy użyć rozłącznika wielobiegunowego o minimalnym odstępem między stykami wynoszącym 3 mm.

Jeżeli przewód zasilający zostanie uszkodzony, należy go wymienić na identyczny. Wymianę przewodu zasilającego może wykonać tylko wykwalifikowany personel, zgodnie z instrukcjami producenta i obowiązującymi przepisami lokalnymi. Należy zwrócić się do autoryzowanego serwisu.

Po zakończeniu instalacji użytkownik nie powinien mieć dostępu do elektrycznych części urządzenia.

Przewód zasilający powinien mieć wystarczającą długość, aby umożliwić podłączenie zabudowanego urządzenia do sieci.


Nie używać przedłużaczy.

Nie ciągnąć za przewód zasilania.

Jeśli urządzenie jest wyposażone we wtyczkę, nie używać rozgałęziaczy.

W przypadku urządzeń wyposażonych we wtyczkę, która nie pasuje do danego gniazdka, skontaktować się z wykwalifikowanym pracownikiem serwisu. Należy unikać dotykania urządzenia wilgotnymi częściami ciała i nie obsługiwać go stojąc boso.

Nie należy uruchamiać urządzenia, jeśli kabel zasilający lub wtyczka są uszkodzone, jeśli nie działa ono prawidłowo lub, gdy zostało uszkodzone, bądź spadło. Nie zanurzać przewodu zasilającego ani wtyczki w wodzie. Nie zbliżać przewodu zasilającego do gorących powierzchni.

W przypadku zastosowania wyłącznika różnicowo-prądowego (RCCB) należy używać wyłącznie modeli z oznaczeniem .

Urządzenie zostało zaprojektowane do pracy w miejscach o temperaturze zgodnej z podanymi poniżej zakresami, zależnie od klasy klimatycznej podanej na tabliczce znamionowej. Urządzenie może nie działać prawidłowo, jeśli przez dłuższy czas będzie pozostawało w pomieszczeniu o temperaturze wykraczającej poza podany zakres.

Zakresy temp. otoczenia dla klas klimatycznych (°C)

SN od 10 do 32

N od 16 do 32

ST od 16 do 38

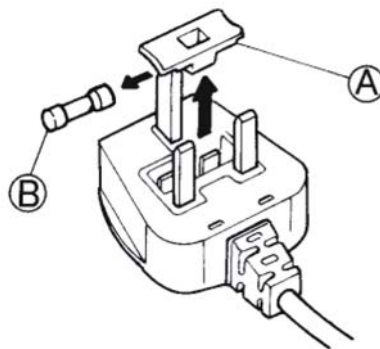
T od 16 do 43

PODŁĄCZENIE ELEKTRYCZNE - DOTYCZY WYŁĄCZNIE WIELKIEJ BRYTANII I IRLANDII

Wymiana bezpiecznika.

Jeśli przewód zasilający niniejszego urządzenia jest zaopatrzony we wtyczkę z bezpiecznikiem BS 1363A 13 A, w razie potrzeby bezpiecznik wymienić na nowy zatwierdzony przez ASTA dla wtyczek BS 1362.

W tym celu należy:



1. Wysunąć osłonę bezpiecznika (A) i bezpiecznik (B).
2. Włożyć nowy bezpiecznik 13 A do osłony bezpiecznika.
3. Całość zamontować ponownie we wtyczce.

Ważne:

Po wymianie bezpiecznika osłona musi być ponownie założona na miejsce. Prawidłowy element zamienny można zidentyfikować na podstawie wkładki kolorowej lub koloru liter na korpusie wtyczki. Zamiennie osłony do bezpieczników można nabyć w sklepie elektrycznym.

Dotyczy tylko Republiki Irlandii

Obowiązuje większość informacji podanych dla użytkowników w Wielkiej Brytanii, lecz stosowany jest także trzeci typ wtyczek i gniazd – z 2 bolcami stykowymi i bocznymi stykami uziemienia.

Gniazdo sieciowe/wtyczka (dotyczy obu krajów)

Jeśli zamontowana wtyczka nie pasuje do gniazda sieciowego w miejscu użytkowania urządzenia, należy skontaktować się z serwisem technicznym w celu uzyskania dalszych instrukcji. Nie podejmować prób samodzielnej wymiany wtyczki. Procedura ta musi zostać wykonana przez wykwalifikowanego technika firmy według instrukcji producenta i zgodnie z lokalnymi przepisami dotyczącymi bezpieczeństwa.

PRAWIDŁOWA EKSPLOATACJA

Komora chłodziarki powinna być używana wyłącznie do przechowywania świeżych produktów żywnościowych, natomiast komora zamrażarki wyłącznie do przechowywania mrożonek, zamrażania świeżych produktów oraz przygotowywania kostek lodu.

Unikać przechowywania nieopakowanej żywności w bezpośrednim kontakcie z powierzchniami wewnętrznymi komór chłodziarki lub zamrażarki. Urządzenie może posiadać specjalne komory przeznaczone do przechowywania określonych produktów.

Jeśli nie określono inaczej w broszurze danego produktu, można je usunąć, zachowując równoważne poziomy wydajności.

Płyn (nietoksyczny) znajdujący się we wkładach chłodzących (w niektórych modelach) nie nadaje się do picia.

Nie spożywać kostek lodu ani lizaków lodowych zaraz po wyjęciu z zamrażarki, gdyż może to spowodować odmrożenia.

W przypadku produktów, w których filtr znajduje się wewnątrz pokrywy wentylatora, musi on być zawsze na swoim miejscu podczas pracy chłodziarki.

Nie przechowywać szklanych pojemników z płynami w komorze zamrażarki, ponieważ mogą one pęknąć.

Nie zasłaniać wentylatora (jeśli jest w wyposażeniu) produktami spożywczymi.

Po włożeniu żywności sprawdzić, czy drzwi komór, w szczególności zamrażarki, zamykają się prawidłowo.

Uszkodzoną uszczelkę należy jak najszybciej wymienić.

BEZPIECZEŃSTWO DZIECI

Niemowlęta (w wieku 0-3 lat) i dzieci (w wieku 3-8 lat) nie powinny zbliżać się do urządzenia bez nadzoru osób dorosłych.

Dzieci w wieku 8 lat i starsze, osoby o ograniczonej sprawności fizycznej, sensorycznej lub umysłowej oraz osoby bez odpowiedniego doświadczenia i wiedzy mogą korzystać z urządzenia wyłącznie pod nadzorem lub przy odpowiednich instrukcjach dotyczących bezpiecznego użytkowania urządzenia i pod warunkiem, że rozumieją zagrożenia związane z obsługą urządzenia. Dzieci nie mogą bawić się urządzeniem.

Dzieci nie mogą bez nadzoru czyścić ani konserwować urządzenia.

Materiały z opakowania, które stanowią potencjalne zagrożenie (worki plastikowe, styropian, itp.), należy przechowywać w miejscach niedostępnych dla dzieci.

CZYSZCZENIE I KONSERWACJA

Przed przystąpieniem do jakiegokolwiek czynności związanej z czyszczeniem lub konserwacją urządzenia, należy odłączyć je od zasilania elektrycznego.

Nigdy nie należy stosować urządzeń czyszczących parą

OCHRONA ŚRODOWISKA NATURALNEGO

UTYLIZACJA OPAKOWANIA

Materiał opakowania w 100% nadaje się do recyklingu i jest oznaczony odpowiednim symbolem:



Należy w odpowiedzialny sposób pozbywać się części opakowania, przestrzegając lokalnych przepisów dotyczących utylizacji odpadów.

UTYLIZACJA URZĄDZEŃ AGD

Urządzenie zostało wykonane z materiałów nadających się do recyklingu. Urządzenie należy utylizować zgodnie z miejscowymi przepisami dotyczącymi gospodarki odpadami.

Aby uzyskać więcej informacji na temat utylizacji, odzyskiwania oraz recyklingu urządzeń AGD, należy skontaktować się z odpowiednim lokalnym urzędem, punktem zbiórki odpadów lub sklepem, w którym zakupiono urządzenie.

To urządzenie zostało oznaczone jako zgodne z Dyrektywą Europejską 2012/19/WE (WEEE) o zużytych sprzęcie elektrycznym i elektronicznym.

Prawidłowa utylizacja tego produktu przyczyni się do ograniczenia ryzyka jego negatywnego wpływu na środowisko i zdrowie ludzi, które mogłoby zaistnieć w przypadku niewłaściwej utylizacji urządzenia.



Symbol na urządzeniu lub w dokumentacji do niego dołączonej oznacza, że urządzenia nie należy traktować

jak zwykłego odpadu domowego. Należy oddać je do punktu zajmującego się utylizacją i recyklingiem urządzeń elektrycznych i elektronicznych.

WSKAZÓWKI DOTYCZĄCE OSZCZĘDZANIA ENERGII

Zainstalować urządzenie w suchym, dobrze wentylowanym pomieszczeniu, z dala od źródeł ciepła (takich jak grzejnik, kuchenka itp.) oraz w miejscu nienarażonym na bezpośrednie światło słoneczne. Jeśli to konieczne, użyć płyty izolacyjnej. Aby zapewnić odpowiednią wentylację, postępować zgodnie z instrukcją instalacji. Niedostateczna wentylacja z tyłu produktu zwiększa zużycie energii i zmniejsza efektywność chłodzenia.

Temperatury wewnątrz urządzenia zależą od temperatury otoczenia, częstotliwości otwierania drzwi oraz od miejsca, w którym stoi urządzenie. Czynniki te należy uwzględnić podczas ustawiania temperatury. Ograniczyć otwieranie drzwi do minimum.

Rozmrażane potrawy umieszczać w chłodziarce. Zamrożone produkty dzięki swojej niskiej temperaturze będą chłodzić potrawy w chłodziarce. Potrawy i napoje należy pozostawić do ostygnięcia przed umieszczeniem ich w urządzeniu.

Rozmieszczenie półek w chłodziarce nie ma wpływu na efektywność wykorzystania energii. Pożywienie powinno być umieszczone na półkach w

taki sposób, aby zapewnić odpowiednią cyrkulację powietrza: potrawy nie powinny dotykać się nawzajem, należy również pozostawić trochę miejsca między produktami spożywczymi a tylną ścianką.

Pojemność przechowywania zamrożonej żywności można zwiększyć usuwając kosze i, jeśli jest w wyposażeniu, półkę Stop Frost, przy zbliżonym zużyciu energii.

Produkty klasy wysokoenergetycznej są wyposażone w wydajne silniki, które działają dłużej, ale zużywają mniejszą ilość energii. Nie należy się niepokoić jeśli silnik pracuje przez dłuższy czas.

DEKLARACJA ZGODNOŚCI

Urządzenie przeznaczone jest do przechowywania żywności i zostało wyprodukowane zgodnie z Rozporządzeniem (WE) nr 1935/2004.

Urządzenie zostało zaprojektowane, wyprodukowane i jest sprzedawane zgodnie z następującymi przepisami:

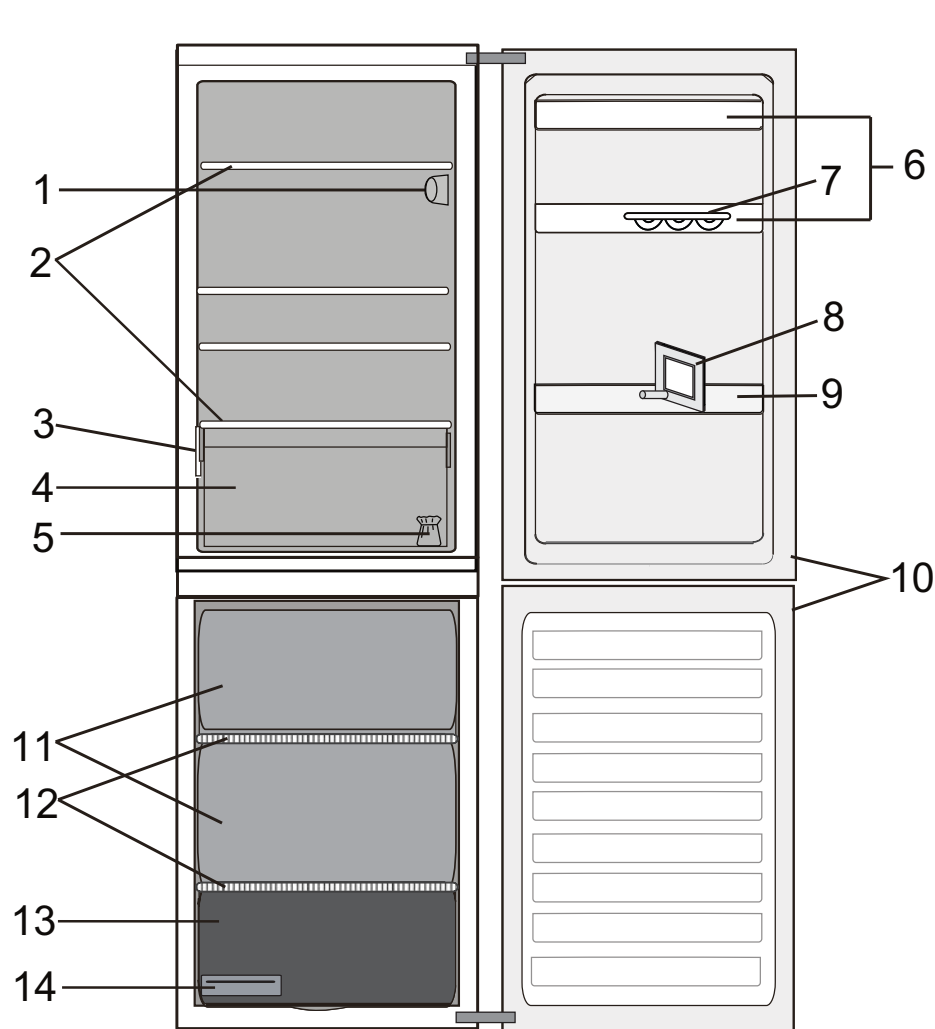
› zasadami bezpieczeństwa zawartymi w Dyrektywie niskonapięciowej 2006/95/WE (która zastępuje Dyrektywę 73/23/EWG z późniejszymi zmianami);

› wymaganiami bezpieczeństwa zawartymi w Dyrektywie dotyczącej kompatybilności elektromagnetycznej (EMC) 2004/108/WE.

Urządzenie jest bezpieczne jedynie wtedy, gdy zostało poprawnie podłączone do uziemienia zgodnego z normami.

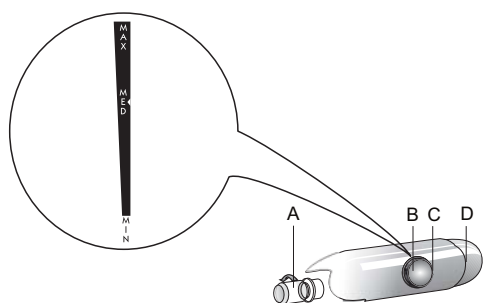
OPIS PRODUKTU

URZĄDZENIE



1. Elektroniczny panel sterowania / oświetlenia
 2. Półki
 3. Tabliczka znamionowa z nazwą urządzenia
 4. Pojemnik na owoce i warzywa
 5. Zestaw do zmiany zamocowania drzwi
 6. Półki drzwiowe
 7. Pojemnik na jajka
 8. Przegródka do butelek
 9. Półka na butelki
 10. Uszczelka drzwiowa
- Komora zamrażarki**
10. Uszczelka drzwiowa
 11. Szuflady zamrażarki
 12. Półki
 13. Dolna szuflada: strefa najzimniejsza, najlepsza do zamrażania świeżych produktów
 14. Tacka na lód

PANEL STEROWANIA



- A. Żarówka
- B. Pokrętko termostatu
- C. Ustawienie kontrolki termostatu
- D. Przycisk oświetlenia

PARAMETRY TECHNICZNE

WYMIARY URZĄDZENIA		
Wysokość	1760	mm
Szerokość	595	mm
Głębokość	655	mm
POJEMNOŚĆ CHŁODZIARKI NETTO (L)	196	l
POJEMNOŚĆ ZAMRAŻARKI NETTO (L)	111	l
SYSTEM ODSZRANIANIA		
Chłodziarka	Ręczne	
Zamrażarka	Ręczne	
CZAS PRZYWRACANIA NORMALNEJ PRACY URZĄDZENIA (GODZ.)	24	godz.
WYDAJNOŚĆ ZAMRAŻANIA (KG/24 GODZ.)	5,0	kg/24 godz.
POBÓR ENERGII (KWH/24H)	0,813	kWh/24 godz
POZIOM HAŁASU (DBA)	38	dB(A)
KLASA ENERGETYCZNA	A+	

DRZWI

ZMIANA KIERUNKU OTWIERANIA DRZWI

Uwaga: Kierunek otwierania drzwi można zmienić. Wykonanie tej czynności przez serwis techniczny nie jest objęte gwarancją. Zaleca się, aby zmiana kierunku otwierania drzwi była dokonywana przez dwie osoby. Potrzebne informacje można znaleźć w **Instrukcji instalacji urządzenia**.

OŚWIETLENIE CHŁODZIARKI

Aby wyjąć żarówkę, obrócić ją w kierunku przeciwnym do ruchu wskazówek zegara, tak jak pokazano na ilustracji.



na nową żarówkę LED tego samego typu, dostępną tylko w serwisie technicznym lub u autoryzowanych sprzedawców.

Oświetlenie wewnątrz komory chłodziarki jest włączane po otwarciu drzwi chłodziarki.

Sprawdzić żarówkę. W razie konieczności wykręcić niesprawną żarówkę i wymienić ją

PÓŁKI

Wszystkie półki, klapki oraz wysuwane kosze można wyjmować.

KOMORA CHŁODZIARKI Z FUNKCJĄ NO-FROST

Odszranianie komory chłodziarki przebiega całkowicie automatycznie.

Krople wody na tylnej ścianie komory chłodziarki oznaczają, że trwa faza automatycznego odszraniania. Skropliny automatycznie spływają do otworu spustowego i zbierają się w pojemniku, skąd wyparowują.

ROZMRAŻANIE KOMORY ZAMRAŻARKI

Zaleca się rozmrażanie zamrażarki raz lub dwa razy w roku oraz wtedy, gdy powstała warstwa szronu o grubości 3 mm. Tworzenie się szronu jest zjawiskiem normalnym.

Ilość i szybkość odkładania się szronu zależy od warunków otoczenia oraz od częstotliwości otwierania drzwi.

Aby odszronić urządzenie, należy wyłączyć urządzenie i wyjąć z niego wszystkie artykuły spożywcze. Pozostawić otwarte drzwi zamrażarki, aby umożliwić roztopienie się szronu.

W urządzeniach na rysunku wystarczy wyjąć spust skroplin i podłączyć pod niego pojemnik. Po zakończeniu czynności włożyć spust skroplin z powrotem.

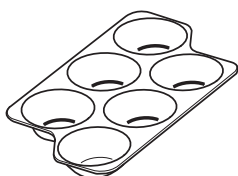
Wyczyścić wnętrze zamrażarki. Dokładnie przepłukać i wytrzeć.

Ponownie włączyć urządzenie i umieścić w nim żywność.

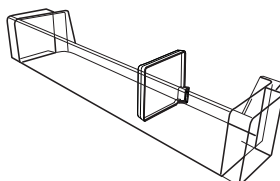


AKCESORIA

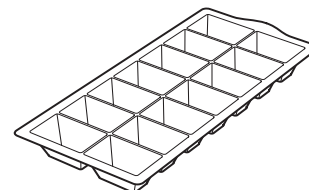
POJEMNIK NA JAJKA



PRZEGRÓDKA DO BUTELEK



TACKA NA LÓD



OBSŁUGA URZĄDZENIA

PIERWSZE UŻYCIE

URUCHOMIENIE URZĄDZENIA

Po podłączeniu urządzenia do zasilania zaczyna ono działać automatycznie.

Po uruchomieniu urządzenia należy odczekać co najmniej 4–6 godzin przed włożeniem żywności do środka.

Po podłączeniu urządzenia do zasilania, wyświetlacz zostaje podświetlony i przez około 1 s widoczne są wszystkie ikony. Zostają podświetlone domyślne (fabryczne) wartości ustawień komory chłodziarki.

USTAWIANIA TEMPERATURY

Urządzenie jest zazwyczaj ustawiane fabrycznie do pracy w zalecanej średniej temperaturze.

Uwaga: Wyświetlone wartości ustawień odpowiadają średniej temperaturze w całej chłodziarce.

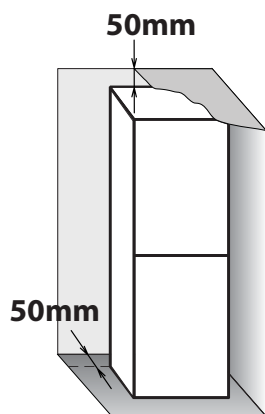
INSTALACJA

INSTALOWANIE JEDNEGO URZĄDZENIA

Aby zapewnić odpowiednią wentylację, należy pozostawić trochę miejsca po obu stronach urządzenia i nad nim.

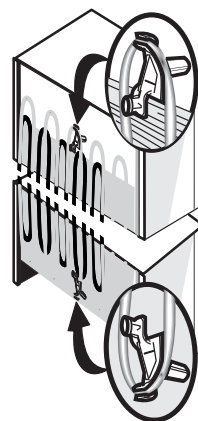
Odległość pomiędzy tylną ścianką urządzenia a ścianą powinna wynosić co najmniej 50 mm.

Zmniejszenie tej odległości spowoduje zwiększenie zużycia energii przez produkt.



INSTALOWANIE PRZEKŁADEK

Zamontować rozpórki na górnej i dolnej części skraplacza (zgodnie z rysunkiem) znajdującego się z tyłu urządzenia.



CODZIENNA EKSPLOATACJA

JAK ZWIĘKSZYĆ POJEMNOŚĆ ZAMRAŻARKI

- wyjąć kosze, aby umożliwić przechowywanie dużych produktów.
- umieścić produkty spożywcze bezpośrednio na półkach zamrażarki.
- wyjąć dodatkowe, wyjmowane akcesoria.

- Nie blokować produktami żywnościowymi obszaru wylotu powietrza (na tylnej ścianie i na dole wewnątrz urządzenia).
- Wszystkie półki i wysuwane kosze można wyjmować.
- Temperatury wewnątrz urządzenia zależą od temperatury otoczenia, częstotliwości otwierania drzwi oraz od miejsca, w którym stoi urządzenie.

Czynniki te należy uwzględnić podczas ustawiania temperatury.

- O ile nie zostało określone inaczej, akcesoria urządzenia nie nadają się do mycia w zmywarce.

FUNKCJE

USTAWIENIE TEMPERATURY

Termostat na **MIN**: niska intensywność chłodzenia

Termostat pomiędzy **MIN** a **MAX**: intensywność chłodzenia może być regulowana zgodnie z preferencjami.

Termostat na **MAX**: maksymalna intensywność chłodzenia.

Aby uzyskać optymalne warunki przechowywania żywności, zaleca się ustawienie w położeniu **MED**.
Termostat ustawiony na • : chłodzenie i oświetlenie wyłączone.

WSKAZÓWKI DOTYCZĄCE PRZECHOWYWANIA ARTYKUŁÓW SPOŻYWCZYCH

KOMORA CHŁODZIARKI

Chłodziarka służy do przechowywania potraw gotowych, świeżych i zakonserwowanych artykułów spożywczych, produktów nabiałowych, owoców, warzyw i napojów.

PRZECHOWYWANIE ŚWIEŻEJ ŻYWNOSCI I NAPOJÓW

Używać pojemników wielokrotnego użytku - plastikowych, metalowych, aluminiowych i szklanych lub folii samoprzylegającej.

› Żywność i napoje, które mogą wydzielać lub wchłaniać zapachy, należy zawsze przechowywać w zamkniętych pojemnikach lub pod przykryciem.

› Produkty żywnościowe wydzielające duże ilości gazu etylenowego i produkty wrażliwe na ten gaz, takie jak owoce, warzywa, w tym sałaty, należy zawsze umieszczać lub opakowywać osobno, aby zapobiec skracaniu ich terminu przydatności do spożycia; na przykład nie przechowywać pomidorów razem z owocami kiwi lub kapustą.

› Nie przechowywać artykułów spożywczych zbyt blisko siebie, by zapewnić dostateczną cyrkulację powietrza.

› Butelki można umieścić w uchwycie, aby się nie przewracały.

› Gdy w chłodziarce przechowywana jest niewielka ilość żywności, zaleca się korzystanie z półek nad pojemnikiem na owoce i warzywa, ponieważ jest to najzimniejszy obszar w komorze.

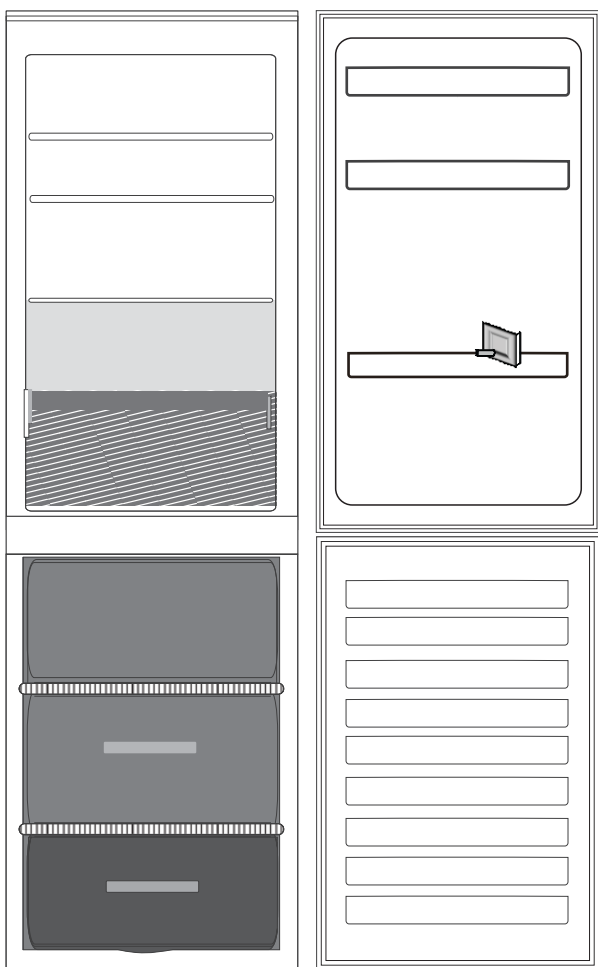
PRZECHOWYWANIE ŚWIEŻEJ ŻYWNOSCI I NAPOJÓW

› Na półkach chłodziarki: potrawy gotowe, owoce tropikalne, sery, produkty delikatesowe.

› W najzimniejszym obszarze (nad pojemnikiem na owoce i warzywa): mięso, ryby, wędliny, ciasta.

› W pojemniku na owoce i warzywa: owoce, surówki, warzywa.

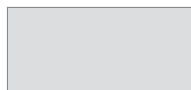
› Na drzwiach: masło, dżemy, sosy, marynaty, puszki, butelki, kartony z napojami, jajka.



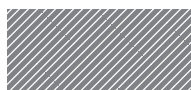
Legenda



STREFA UMIARKOWANEJ TEMPERATURY Zalecana do przechowywania owoców tropikalnych, puszek, napojów, jajek, sosów, marynat, masła, dżemu.



STREFA NISKIEJ TEMPERATURY Zalecana do przechowywania serów, mleka, produktów do spożycia w danym dniu, produktów delikatesowych, jogurtów.



SZUFLADA NA WARZYWA I OWOCE



SZUFLADA STREFY ZAMRAŻANIA

(STREFA NAJNIŻSZEJ TEMPERATURY) Zalecana do zamrażania świeżej / gotowanej żywności.



SZUFLADY ZAMRAŻARKI

Uwaga

Odcienie szarości kolejnych pozycji legendy nie odpowiadają kolorom szuflad

KOMORA ZAMRAŻARKI

Komora zamrażarki jest doskonałym miejscem do przechowywania mrożonej żywności, przygotowywania kostek lodu i zamrażania świeżej żywności.

Maksymalny ciężar żywności, jaką można zamrozić w ciągu doby, jest przedstawiony na tabliczce znamionowej (... kg/24 godz.).

Jeśli w zamrażarce ma być przechowywana niewielka ilość produktów, zaleca się umieszczenie ich w środkowej części zamrażarki.

PORADY DOTYCZĄCE ZAMRAŻANIA I PRZECHOWYWANIA ŚWIEŻEJ ŻYWNOCI

› Zaleca się oznaczanie i datowanie żywności mrożonej. Etykieta pomoże w identyfikowaniu artykułu i określeniu, kiedy powinien zostać zużyty, by nie stracił wartości odżywczych. Nie należy ponownie mrozić rozmrożonej żywności.

› Przed zamrożeniem owinąć i zabezpieczyć świeżą żywność, używając: folii aluminiowej, folii kuchennej, szczelnych worków plastikowych, pojemników plastikowych z pokrywkami lub specjalnych pojemników, o ile są odpowiednie do zamrażania żywności.

› Aby zapewnić wysoką jakość zamrażania, żywność musi być świeża, dojrzała i najwyższej jakości.

› Świeże warzywa i owoce powinny być zamrażane jak najszybciej po zebraniu, aby zachowały pełne wartości odżywcze, konsystencję, kolor i smak. Niektóre gatunki mięs, szczególnie dziczyznę należy przed zamrożeniem pozostawić do skruszenia.

› Ciepłą żywność należy zawsze schłodzić przed umieszczeniem w zamrażarce.

› Całkowicie lub częściowo rozmrożoną żywność należy jak najszybciej spożyć. Rozmrożonej żywności nie należy ponownie zamrażać, chyba że zostanie ugotowana. Rozmrożoną żywność po ugotowaniu można zamrozić ponownie.

› Nie zamrażać butelek z płynami.

› Należy korzystać z funkcji szybkiego chłodzenia w celu przyspieszenia procesu schładzania lub zamrażania (patrz Instrukcja codziennej eksploatacji).

ŻYWNOSĆ MROŻONA: WSKAZÓWKI DOTYCZĄCE KUPOWANIA

Kupowanie produktów mrożonych:

› Należy sprawdzić, czy opakowanie nie jest uszkodzone (żywność mrożona w uszkodzonym opakowaniu może tracić wartości odżywcze). Jeśli opakowanie jest napuchnięte lub ma ślady wilgoci, prawdopodobnie produkt nie był przechowywany w optymalnych warunkach i doszło do jego rozmrożenia.

› Robiąc zakupy, należy kupować produkty mrożone pod koniec wizyty w sklepie i przechowywać je w izolacyjnej torbie chłodniczej.

› Po powrocie do domu należy jak najszybciej umieścić mrożoną żywność w zamrażarce.

› Jeśli żywność została rozmrożona, nawet częściowo, nie należy jej ponownie zamrażać. Spożyć przed upływem 24 godzin.

› Należy unikać lub ograniczyć do minimum zmiany temperatury. Należy przestrzegać daty przydatności do spożycia podanej na opakowaniu.

› Zawsze przestrzegać informacji dotyczących przechowywania podanych na opakowaniu.

CZAS PRZECHOWYWANIA MROŻONEJ ŻYWNOŚCI

MIĘSO	<i>miesiące</i>	POTRAWY DUSZONE	<i>miesiące</i>	OWOCE	<i>miesiące</i>
Wołowina	8 - 12	Mięso, drób	2 - 3	Jabłka	12
Wołowina, cielęcina	6 - 9	NABIAŁ		Morele	8
Jagnięcina	6 - 8	Masło	6	Jeżyny	8 - 12
Królik	4 - 6	Sery	3	Czarne i czerwone porzeczki	8 - 12
Mięso mielone/ podroby	2 - 3	Śmietanka kremówka	1 - 2	Wiśnie	10
Kiełbaski	1 - 2	Lody	2 - 3	Brzoskwinie	10
DRÓB		Jajka	8	Gruszki	8 - 12
Kurczak	5 - 7	ZUPY I SOSY		Śliwki	10
Indyk	6	Zupa	2 - 3	Maliny	8 - 12
Podroby drobiowe	2 - 3	Sos mięsny	2 - 3	Truskawki	10
SKORUPIAKI		Pasztet	1	Rabarbar	10
Mięczaki, homary	1 - 2	Ratatouille	8	Soki owocowe (pomarańczowy, cytrynowy, grejpfrutowy)	4 - 6
Kraby, homary	1 - 2	CIASTO I CHLEB		WARZYWA	
MAŁŻE		Chleb	1 - 2	Szparagi	8 - 10
Ostrygi, bez muszli	1 - 2	Ciasta zwykłe	4	Bazylia	6 - 8
RYBY		Torty	2 - 3	Fasola	12
"tłuste" (łosoś, śledź, makrela)	2 - 3	Naleśniki	1 - 2	Karczochy	8 - 10
"chude" (dorsz, sola)	3 - 4	Ciasta na zimno	2 - 3	Brokuły	8 - 10
		Tarta	1 - 2	Brukselka	8 - 10
		Pizza	1 - 2	Kalafior	8 - 10
				Marchew	10 - 12
				Seler	6 - 8
				Grzyby	8
				Pietruszka	6 - 8
				Papryka	10 - 12
				Groszek	12
				Fasola szparagowa	12
				Szpinak	12
				Pomidory	8 - 10
				Cukinia	8 - 10

ZALECENIA W PRZYPADKU NIEUŻYWANIA URZĄDZENIA

NIEOBECNOŚĆ/WAKACJE

W przypadku dłuższej nieobecności, zalecane jest wykorzystanie całej żywności i odłączenie urządzenia w celu zaoszczędzenia energii.

PRZENOSZENIE

1. Wyjąć wszystkie części wewnętrzne.

2. Owinąć je dobrze i zamocować przy pomocy taśmy samoprzylepnej tak, aby nie przemieszczały się lub nie zgubiły.

3. Dokręcić regulowane nóżki, aby nie dotykały powierzchni podparcia.

4. Zamknąć i unieruchomić drzwi przy użyciu taśmy klejącej, a następnie przymocować kabel zasilania również przy użyciu taśmy klejącej.

AWARIA ZASILANIA

W przypadku przerwy w dopływie prądu należy zadzwonić do Zakładu Energetycznego i dowiedzieć się jak długo będzie trwała przerwa w dostawie energii elektrycznej.

Uwaga: Należy pamiętać, że zapełnione urządzenie dłużej pozostaje zimne niż częściowo zapełnione.

Jeżeli na żywności wciąż widoczne są kryształki lodu to można ją ponownie zamrozić, lecz jej smak oraz aromat może ulec zmianie.

Jeśli żywność wygląda na zepsutą, należy ją wyrzucić.

W przypadku awarii zasilania do 24 godzin.

Pozostawić drzwi urządzenia zamknięte. Pozwoli to na maksymalnie długie utrzymanie niskiej temperatury produktów.

W przypadku awarii zasilania powyżej 24 godzin.

Opróżnić komorę zamrażarki i przenieść żywność do zamrażarki przenośnej. W przypadku braku zamrażarki tego typu oraz wkładów chłodzących, można spróbować wykorzystać te produkty, które są najbardziej podatne na zepsucie.

Opróżnić tackę na lód.

CZYSZCZENIE I KONSERWACJA

⚠ OSTRZEŻENIE

Przed przystąpieniem do czyszczenia lub czynności konserwacyjnych, odłączyć urządzenie od zasilania lub wyłączyć dopływ energii elektrycznej.

Nigdy nie używać środków ściernych. Nigdy nie czyścić części chłodziarki przy użyciu łatwopalnych płynów.

- › Okresowo należy czyścić urządzenie za pomocą szmatki zwilżonej roztworem letniej wody i neutralnego detergentu przeznaczonego do czyszczenia wnętrza chłodziarek.
- › Zewnętrzne powierzchnie urządzenia oraz uszczelkę drzwi należy oczyścić wilgotną szmatką, a następnie osuszyć przy pomocy miękkiej ściereczki.
- › Skraplacz znajdujący się z tyłu urządzenia należy regularnie czyścić za pomocą odkurzacza.



⚠ OSTRZEŻENIE

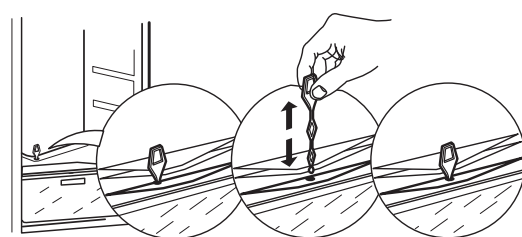
Nie stosować urządzeń czyszczących parą.

Przycisków i wyświetlacza panelu sterowania nie należy czyścić przy użyciu alkoholu lub środków na bazie alkoholu. Należy używać do tego celu wyłącznie suchej szmatki.

Ważne:

- › Przycisków i wyświetlacza panelu sterowania nie należy czyścić przy użyciu alkoholu lub środków na bazie alkoholu. Należy używać do tego celu wyłącznie suchej szmatki.
- › Przewody rurowe układu chłodzącego znajdują się w pobliżu ociekacza skroplin i mogą się silnie nagrzewać. Okresowo należy je czyścić za pomocą odkurzacza.

Aby zapewnić stałe i prawidłowe odprowadzanie skroplin, należy regularnie czyścić otwór odpływowy znajdujący się na ścianie tylnej komory chłodziarki, w pobliżu szuflady na owoce i warzywa. Używać do tego celu narzędzia dostarczonego w komplecie.



INSTRUKCJA ROZWIĄZYWANIA PROBLEMÓW I SERWIS TECHNICZNY

PRZED ZWRÓCENIEM SIĘ DO SERWISU TECHNICZNEGO...

Problemy z działaniem urządzenia często wynikają z drobnych problemów, które można rozwiązać samodzielnie bez użycia jakichkolwiek narzędzi.

ODGŁOSY PRACY

Dźwięki dobiegające z urządzenia są zjawiskiem normalnym, ponieważ zostało ono wyposażone w kilka wentylatorów i silników służących do regulacji

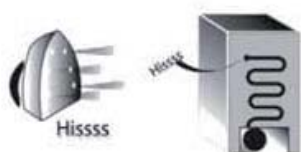
wydajności, które są automatycznie włączane i wyłączane.

NIKTÓRE ODGŁOSY PRACY MOŻNA OGRANICZYĆ PRZEZ:

- › Wypoziomowanie urządzenia i zainstalowanie go na równej powierzchni.
- › Odsunięcie urządzenia od pozostałych sprzętów np. mebli.
- › Sprawdzenie, czy elementy wewnętrzne zostały prawidłowo umieszczone.
- › Sprawdzenie, czy butelki i pojemniki nie stykają się ze sobą.

NIKTÓRE ODGŁOSY PRACY SŁYSZALNE DLA UŻYTKOWNIKA:

Syczenie po włączeniu urządzenia po raz pierwszy lub po dłuższej przerwie.



Bulgotanie, gdy ciecz chłodząca przechodzi do przewodów rurowych.



Odgłos "BRRR" wydawany przez pracującą sprężarkę chłodziarki.



Brzęczenie, gdy zaczyna pracować zawór wody lub wentylator.



Trzaskanie, gdy zaczyna działać sprężarka.



Odgłos KLIKNIĘCIA wydawany przez termostat, który włącza się za każdym uruchomieniem sprężarki.



INSTRUKCJA ROZWIĄZYWANIA PROBLEMÓW

<i>Problem</i>	<i>Prawdopodobna przyczyna</i>	<i>Rozwiązanie</i>
URZĄDZENIE NIE DZIAŁA	Być może wystąpił problem z zasilaniem elektrycznym urządzenia.	<ul style="list-style-type: none">› Sprawdzić, czy wtyczka przewodu zasilania została włożona do gniazdka o właściwym napięciu.› Skontrolować urządzenia zabezpieczające i bezpieczniki domowej instalacji elektrycznej
W OCIEKACZU SKROPLIN ZNAJDUJE SIĘ WODA	Jest to normalne zjawisko podczas wysokich temperatur i dużej wilgotności. Ociekacz może być nawet w połowie zapełniony.	<ul style="list-style-type: none">› Upewnić się, że urządzenie zostało tak wypoziomowane, aby z ociekacza nie wypływała woda.
KRAWĘDZIE OBUDOWY URZĄDZENIA MAJĄCE STYCZNOŚĆ Z USZCZELKĄ DRZWI SĄ GORĄCE W DOTYKU	Nie jest to usterka. Jest to normalne zjawisko podczas wysokich temperatur i podczas pracy sprężarki.	
OŚWIETLENIE NIE DZIAŁA	Być może konieczna jest wymiana żarówki. Urządzenie może być modelem z opcją Wł./Tryb czuwania	<ul style="list-style-type: none">› Skontrolować urządzenia zabezpieczające i bezpieczniki domowej instalacji elektrycznej.› Sprawdzić, czy wtyczka przewodu zasilania została włożona do gniazdka o właściwym napięciu› Jeśli diody LED są uszkodzone, należy skontaktować się z serwisem w celu wymiany na diody tego samego typu, dostępne jedynie w punktach serwisowych i u autoryzowanych sprzedawców.
WYDAJE SIĘ, ŻE SILNIK WŁĄCZA SIĘ ZBYT CZĘSTO	Czas pracy silnika zależy od różnych czynników: częstotliwości otwierania drzwi, ilości przechowywanej żywności, temperatury pomieszczenia, ustawienia temperatury.	<ul style="list-style-type: none">› Sprawdzić, czy parametry urządzenia są prawidłowo ustawione.› Sprawdzić, czy do urządzenia nie włożono zbyt dużej ilości żywności.› Sprawdzić, czy drzwi nie są zbyt często otwierane.› Sprawdzić, czy drzwi domykają się prawidłowo.

**TEMPERATURA URZĄDZENIA
JEST ZBYT WYSOKA**

Przyczyn może być wiele
(patrz "Rozwiązania")

- › Sprawdzić, czy skraplacz (z tyłu urządzenia) nie jest zakurzony i zabrudzony.
- › Sprawdzić, czy drzwi są prawidłowo zamknięte.
- › Sprawdzić, czy uszczelki drzwi dobrze przylegają.
- › W gorące dni lub w ciepłym pomieszczeniu silnik zazwyczaj pracuje dłużej.
- › Jeśli drzwi urządzenia były przez pewien czas otwarte lub przechowywana jest duża ilość żywności, silnik pracuje dłużej, aby ochłodzić wnętrze urządzenia.

**DRZWI ZAMYKAJĄ SIĘ LUB
OTWIERAJĄ NIEPRAWIDŁOWO**

Przyczyn może być wiele
(patrz "Rozwiązania")

- › Sprawdzić, czy opakowania żywności nie blokują drzwi.
- › Sprawdzić, czy wewnętrzne części lub automatyczna kostkarka do lodu są prawidłowo umieszczone.
- › Sprawdzić, czy uszczelki drzwi nie są brudne lub lepkie.
- › Upewnić się, czy urządzenie jest wypoziomowane.

SERWIS TECHNICZNY

PRZED SKONTAKTOWANIEM SIĘ Z SERWISEM TECHNICZNYM

1. Należy sprawdzić, czy nie można samodzielnie rozwiązać problemu zgodnie z zaleceniami podanymi w punkcie **INSTRUKCJA ROZWIĄZYWANIA PROBLEMÓW**.

2. Wyłączyć i ponownie włączyć urządzenie, aby sprawdzić, czy usterka nadal występuje

JEŚLI PO PRZEPROWADZENIU POWYŻSZYCH CZYNNOŚCI URZĄDZENIE NADAL NIE DZIAŁA PRAWIDŁOWO, NALEŻY SKONTAKTOWAĆ SIĘ Z NAJBLIŻSZYM SERWISEM TECHNICZNYM

Zadzwoń pod numer telefonu zamieszczony w karcie gwarancyjnej lub postępuj zgodnie z instrukcjami podanymi na stronie internetowej **www.whirlpool.eu**

Należy podać:

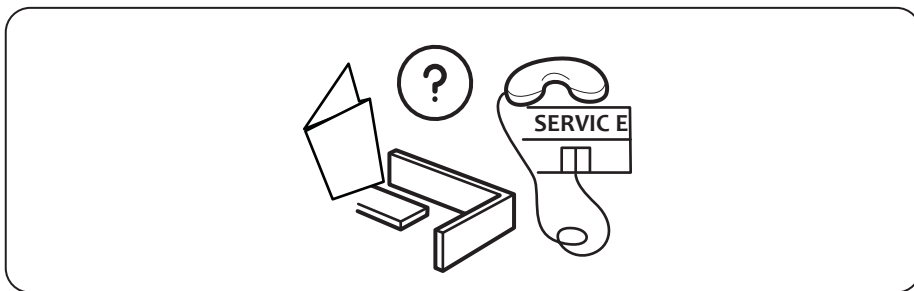
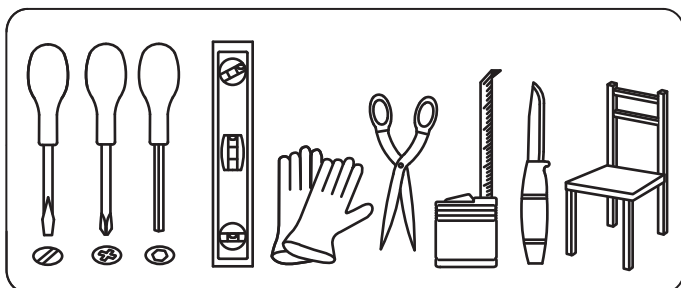
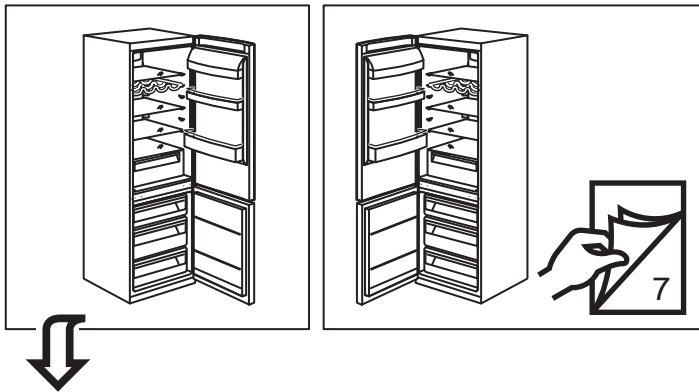
- krótki opis usterki;
- dokładny typ i model urządzenia;
- numer serwisowy (numer po słowie Service na tabliczce znamionowej). Numer serwisowy jest również podany w karcie gwarancyjnej;
- swój dokładny adres;
- swój numer telefonu.

SERVICE 0000 000 00000

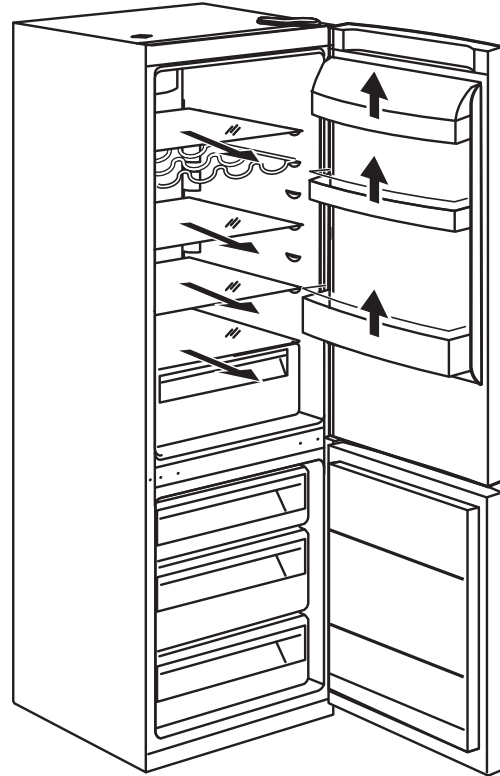
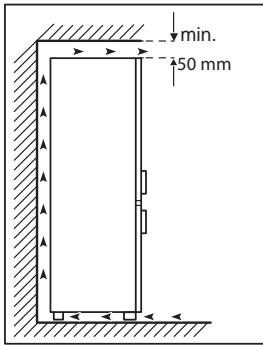
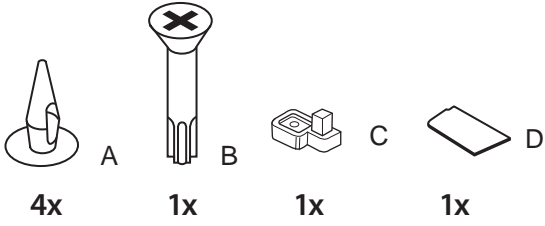


Jeśli konieczna będzie naprawa, należy zwrócić się do autoryzowanego serwisu technicznego (co jest gwarancją użycia oryginalnych części zamiennych oraz właściwej naprawy).

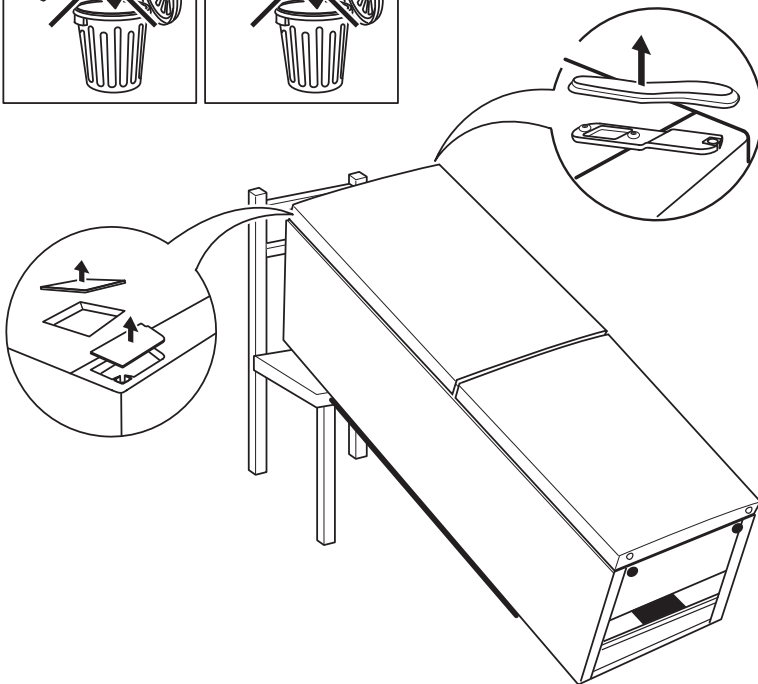
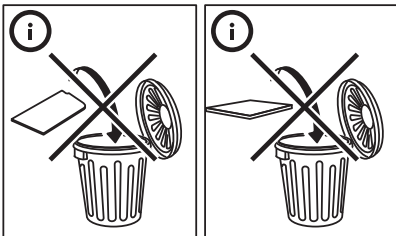
Producent:
Whirlpool Europe s.r.l. - Socio Unico
Viale Guido Borghi 27
21025 Comerio (VA)
Italy



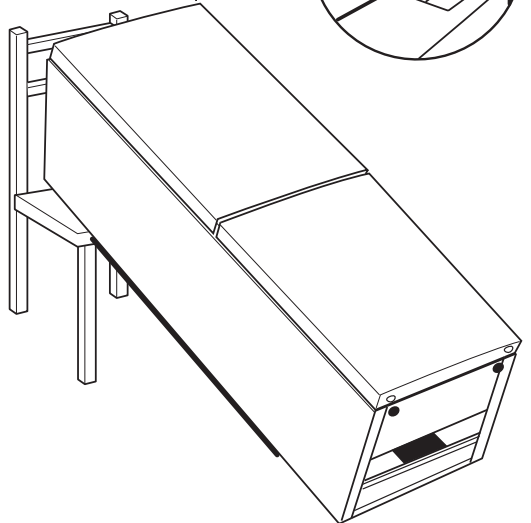
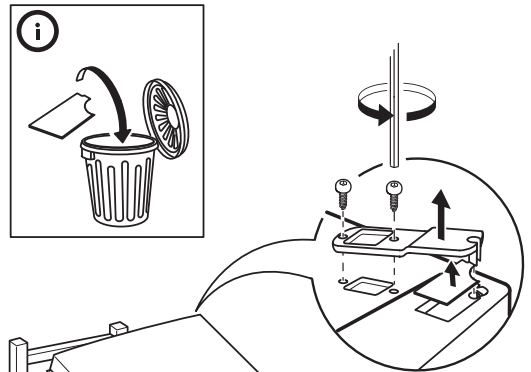
1.



2.

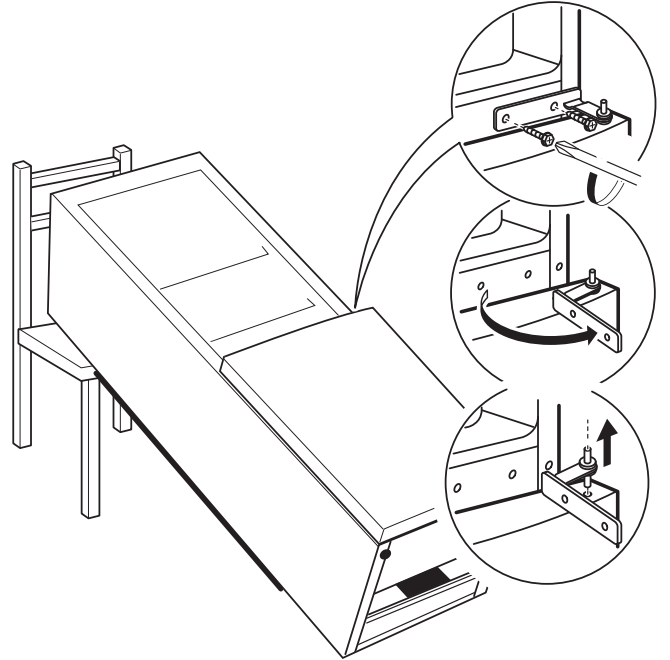
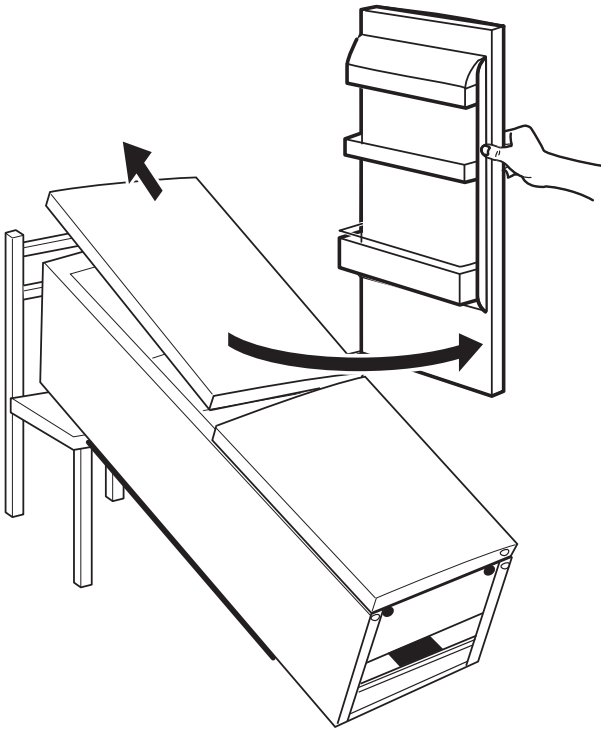


3.

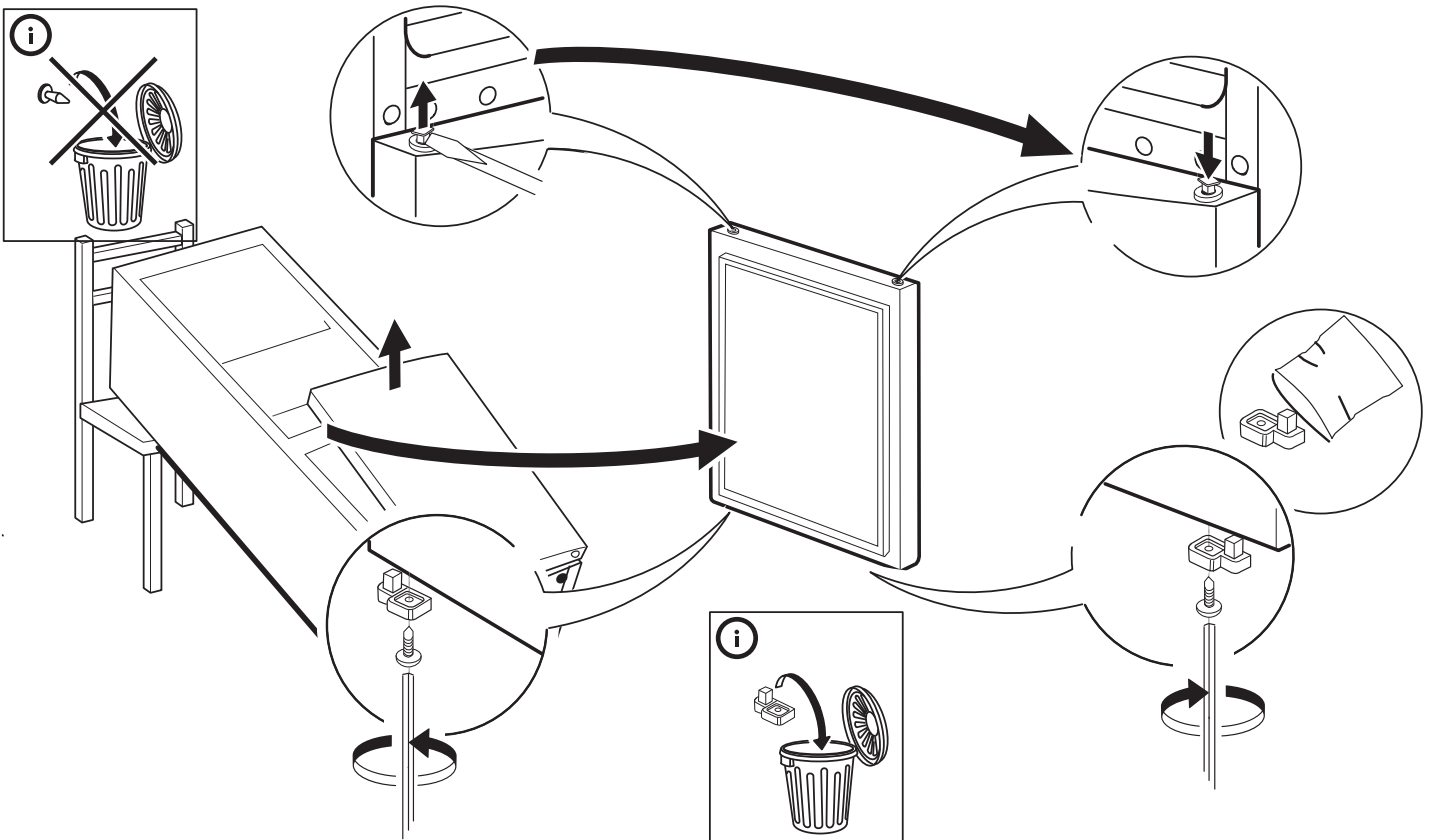


4.

5.

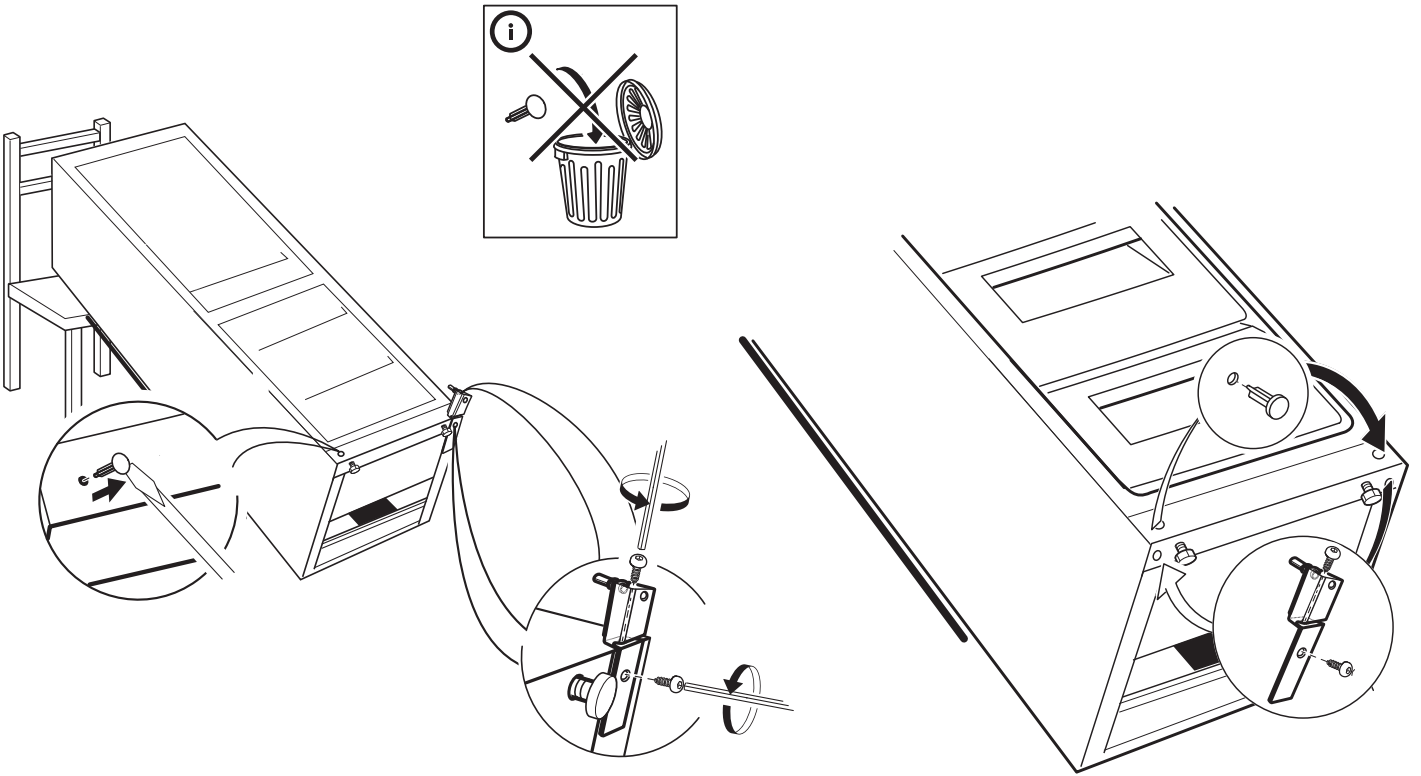


6.

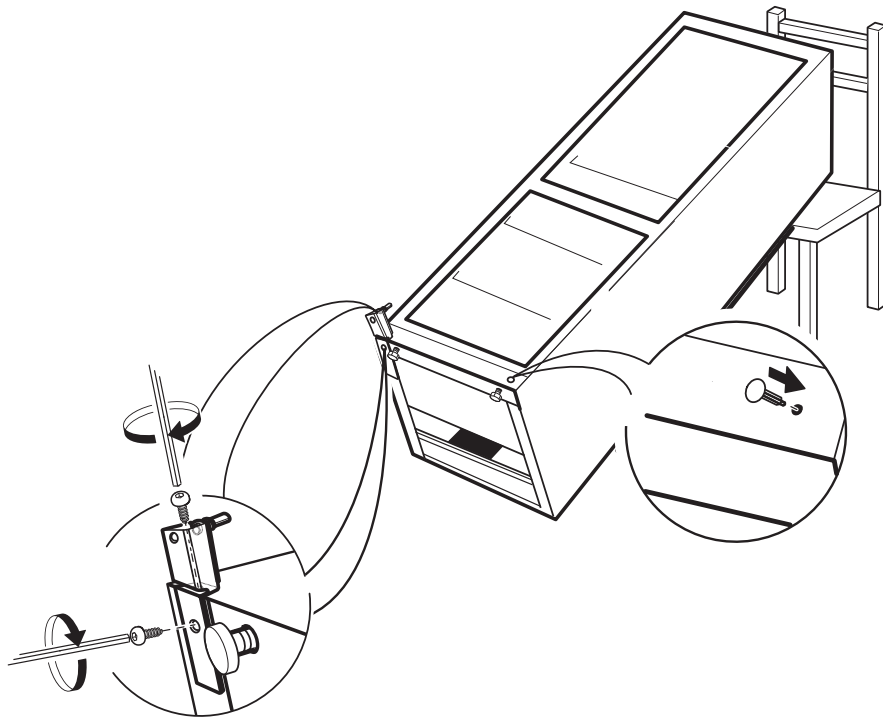


7.

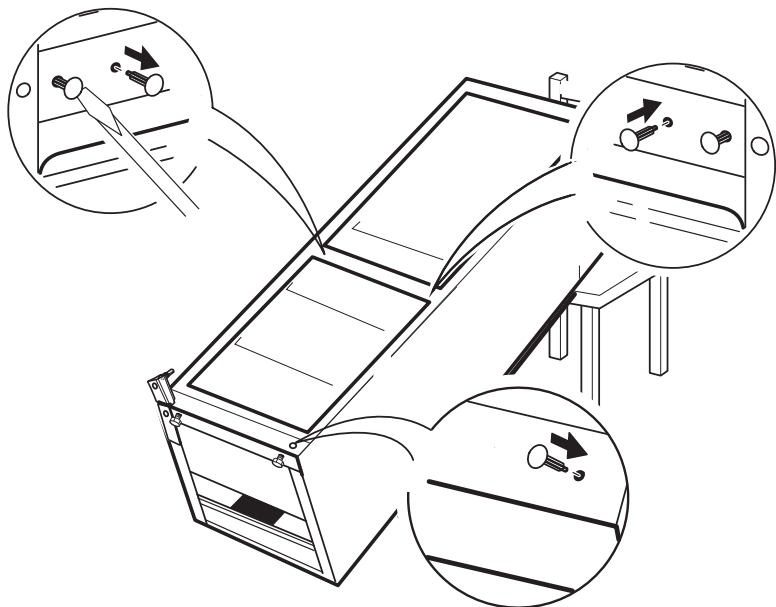
8.



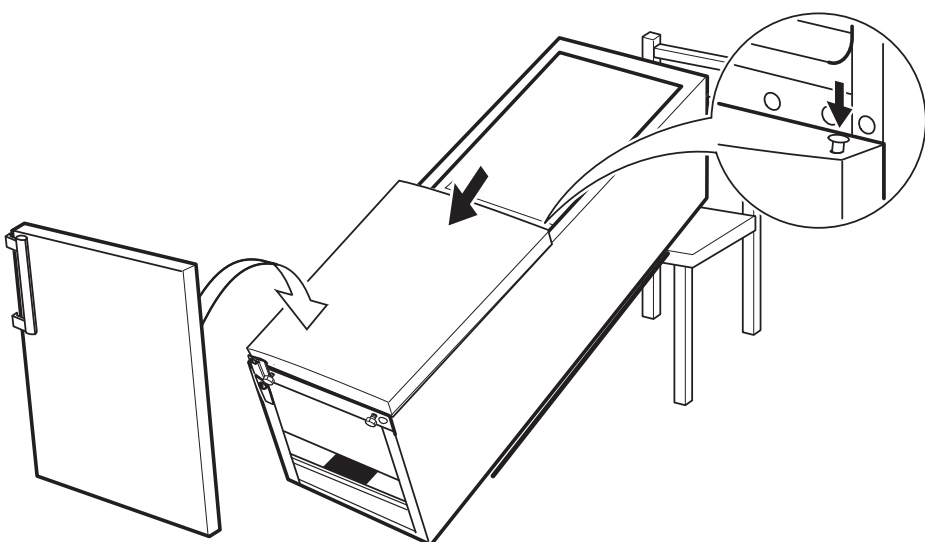
9.



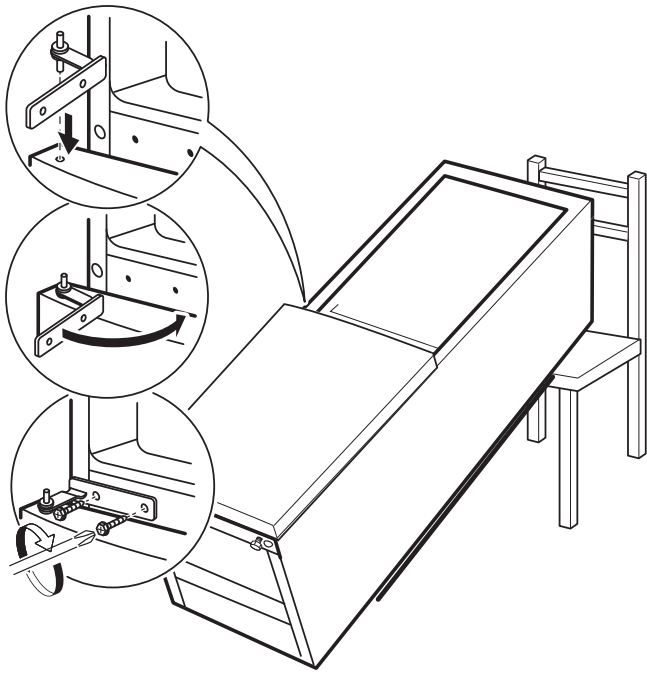
10.



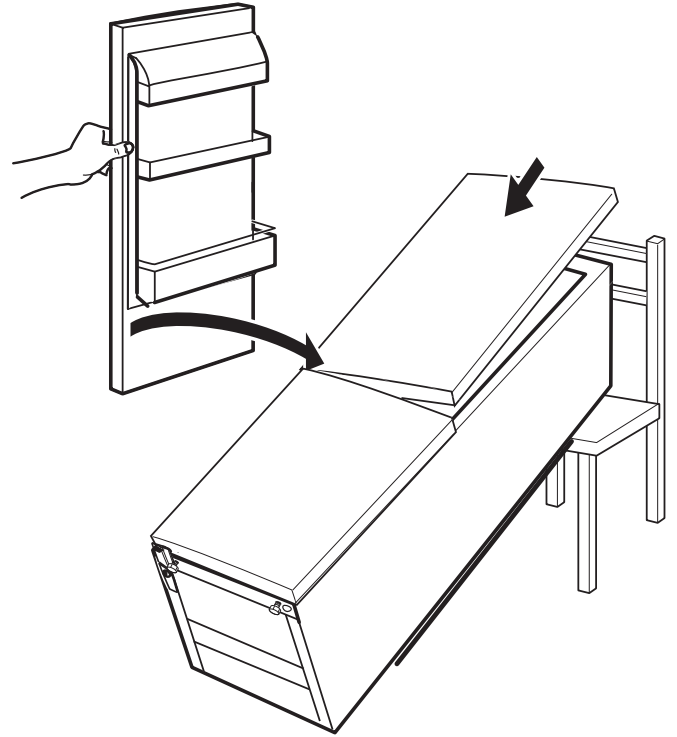
11.



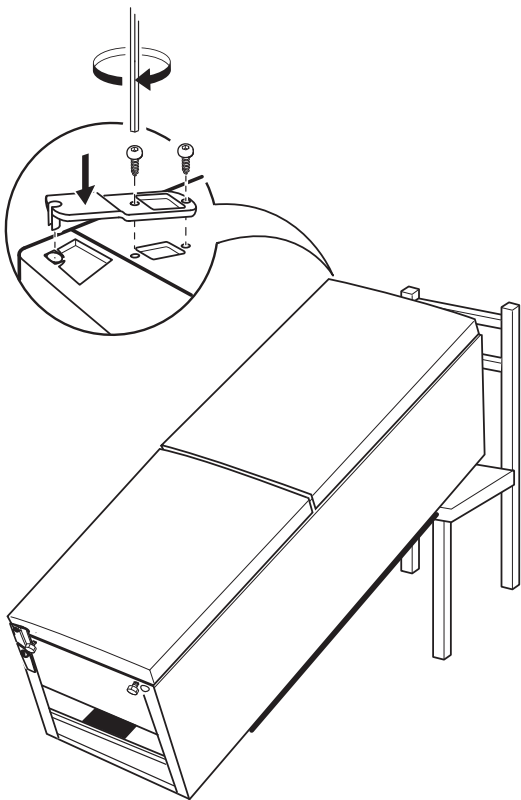
12.



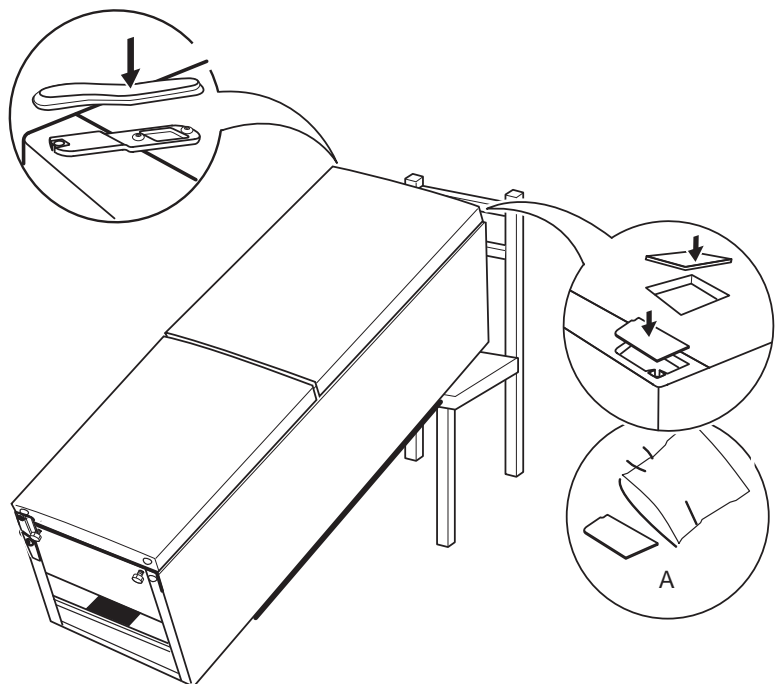
13.



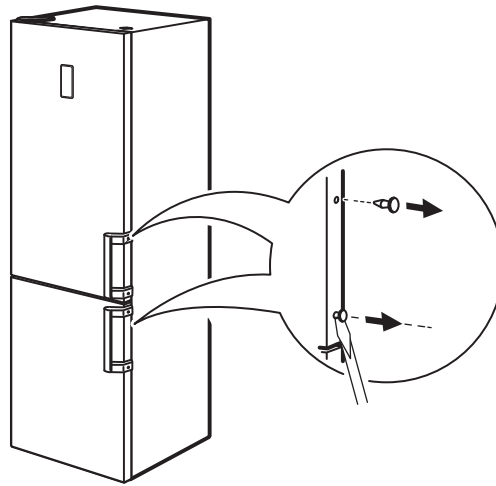
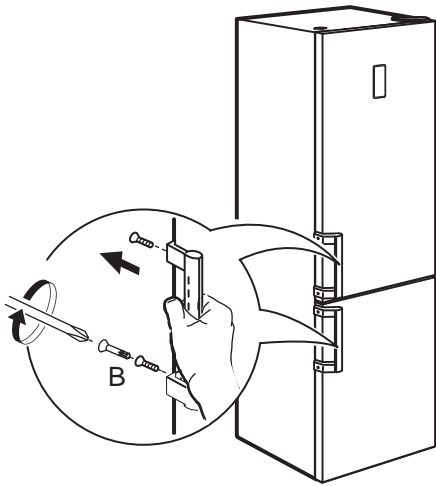
14.



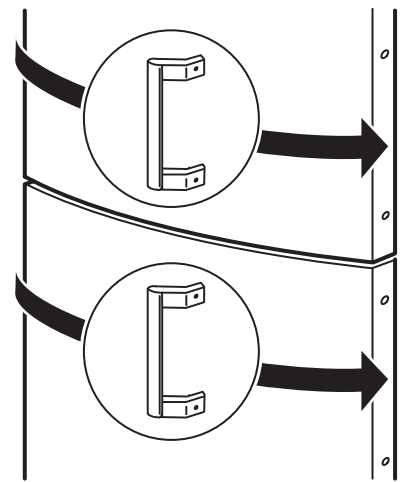
15.



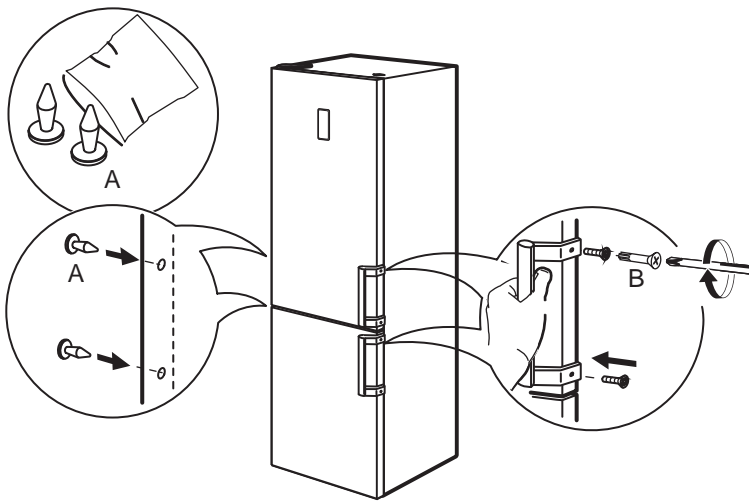
16.



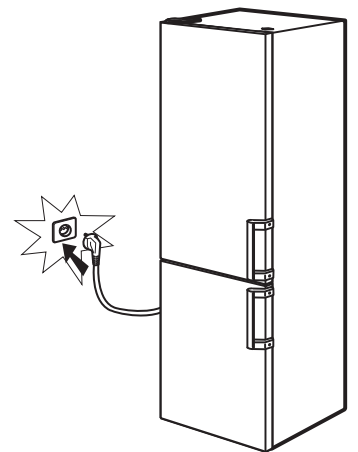
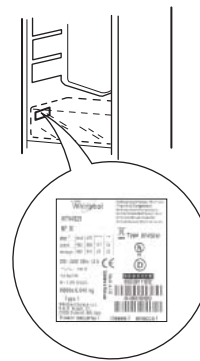
17.



18.



19.





400010755215

Whirlpool® jest zastrzeżonym znakiem towarowym/TM jest znakiem towarowym grupy Whirlpool -
© Copyright Whirlpool Europe s.r.l. 2014. Wszelkie prawa zastrzeżone – <http://www.whirlpool.eu>



n



POLAR