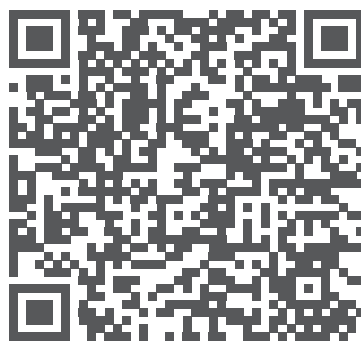
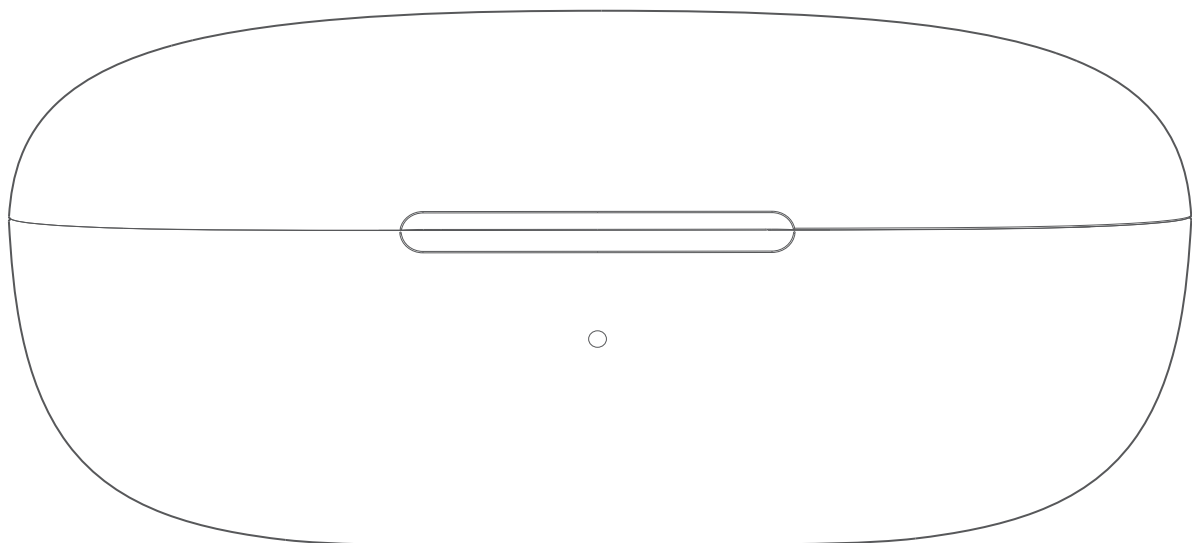
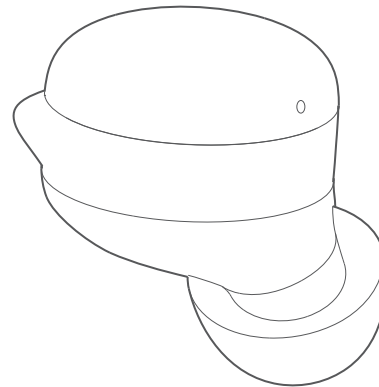
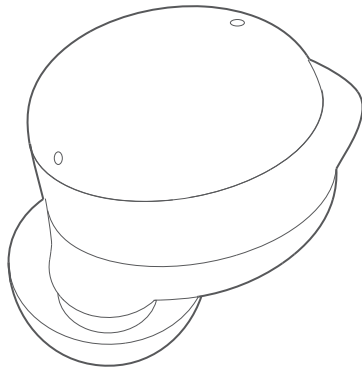




QCY-T17

Słuchawki bezprzewodowe

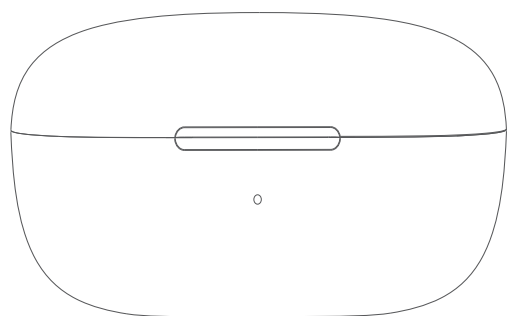
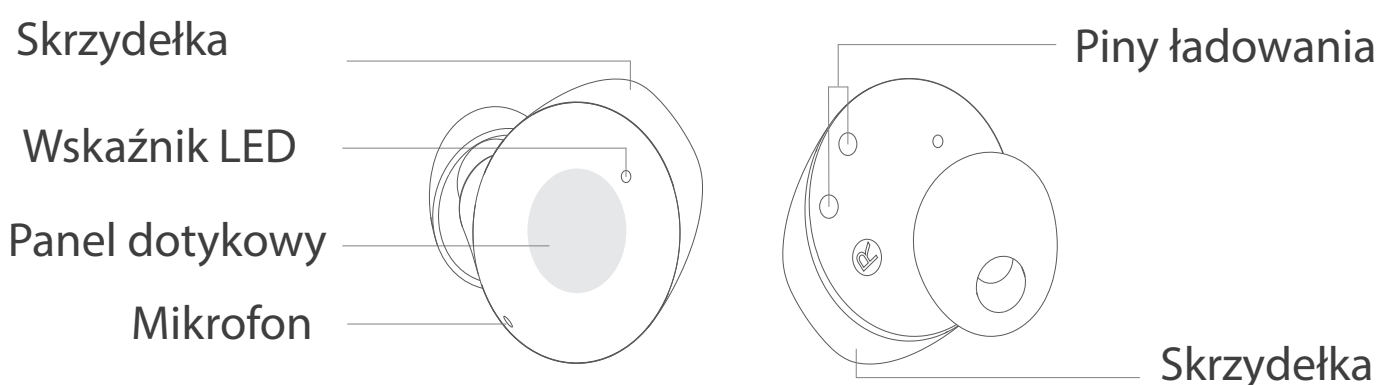


Zeskanuj powyższy kod QR, zanim zaczniesz korzystać z T17.

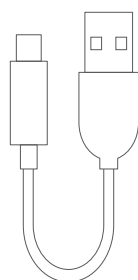
Przegląd

Wybierz nakładki silikonowe

Proszę wybrać nakładki średniej wielkości, pasują one większości osób.



Etui ładujące



Kabel USB-C



Nakładki silikonowe

Powyższe ilustracje mają wyłącznie charakter poglądowy.
W rzeczywistości produkt może się różnić.

Sposób połączenia

Pierwsze łączenie

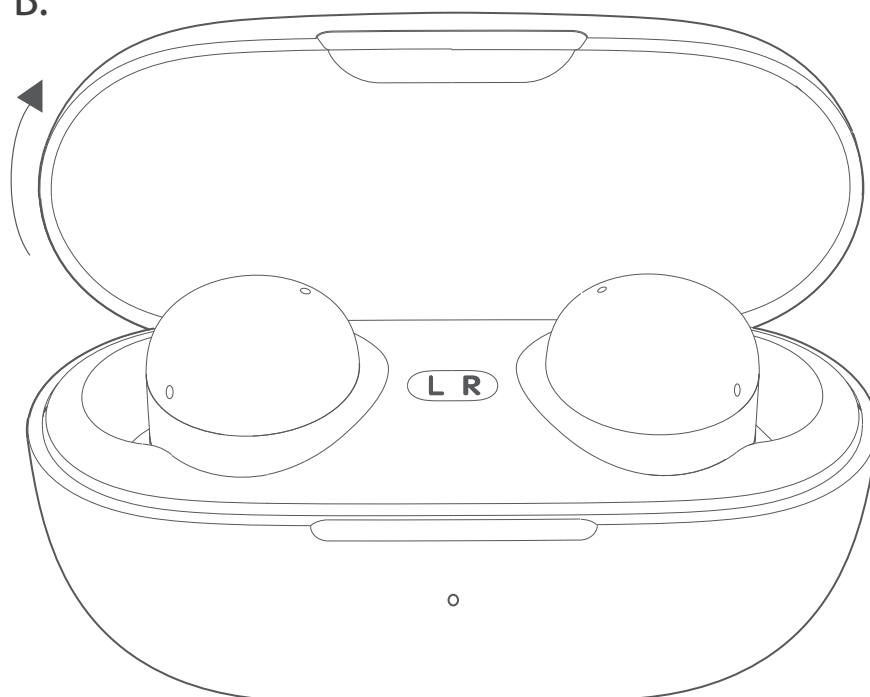
1. Wyjmij słuchawki z etui ładującego, następnie włóż je ponownie i zamknij pokrywę, aby je uruchomić.
2. Wyjmij słuchawki z etui ładującego ponownie.
3. Po włączeniu Bluetooth na swoim smartfonie, spośród listy znalezionych urządzeń wybierz QCY-T17 i dotknij, aby się połączyć.

*Wyjmij słuchawki z etui, aby je włączyć. Jeśli nie zostały uruchomione, naładuj etui i spróbuj ponownie.

Sparowanie słuchawek z innym urządzeniem

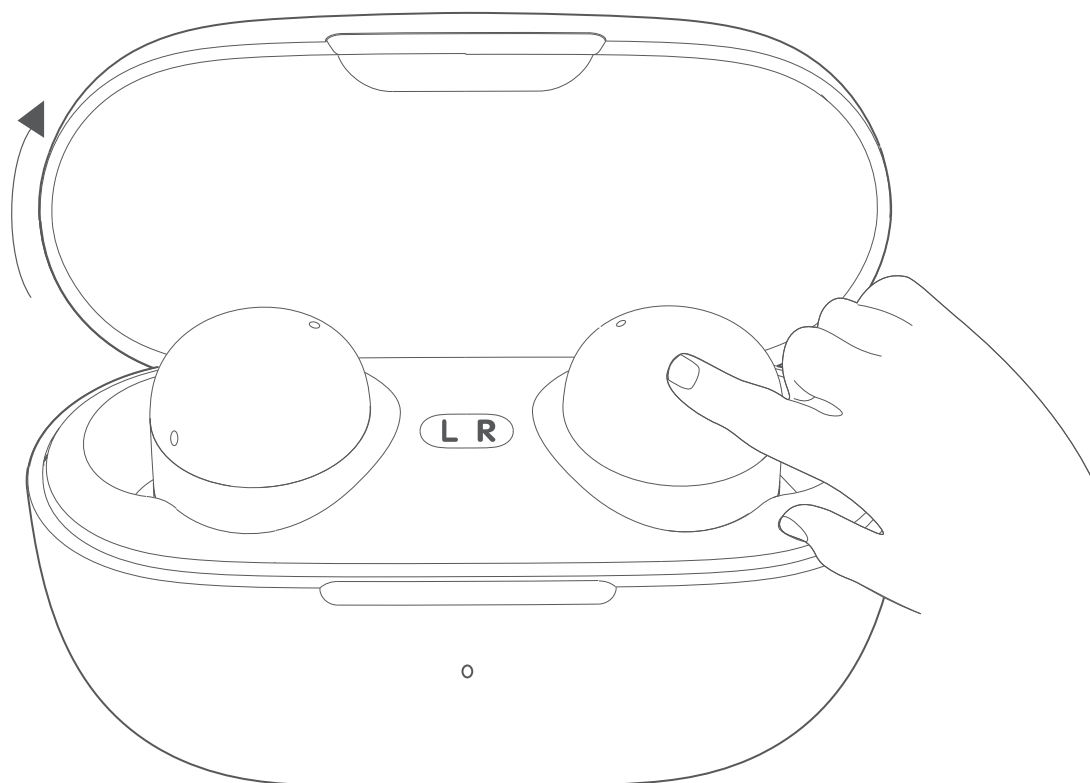
1. Wyłącz funkcję Bluetooth na swoim telefonie (urządzenie A). Słuchawki automatycznie rozłączą się z urządzeniem.
2. Włącz funkcję Bluetooth na drugim urządzeniu - B (z którym chcesz sparować słuchawki). Spośród znalezionych urządzeń wybierz QCY-T17.

*Sparowanie z kilkoma urządzeniami jednocześnie nie jest możliwe. Następnym razem słuchawki automatycznie połączą się z urządzeniem B.



Ustawienia fabryczne

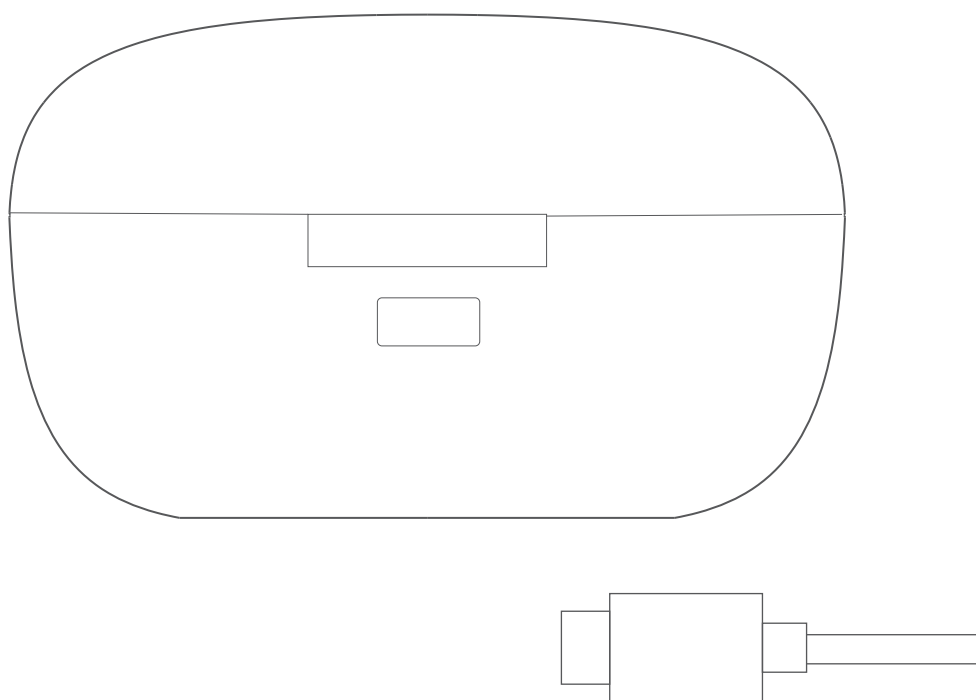
Włóż słuchawki do etui ładującego i przytrzymaj panele dotykowe przez 10 s lub do momentu kiedy wskaźniki LED zaświecą się 5 razy. Słuchawki zostaną zresetowane. Nie należy wyjmować słuchawek z etui w trakcie procesu.



Wskaźnik poziomu akumulatora LED

Po włożeniu słuchawek do etui ładującego, wskaźniki LED zaświecą się na czerwono na 4s. Jeśli poziom naładowania akumulatora będzie niski, wskaźniki LED zaświecą się 4 razy, po włożeniu słuchawek do etui ładującego.

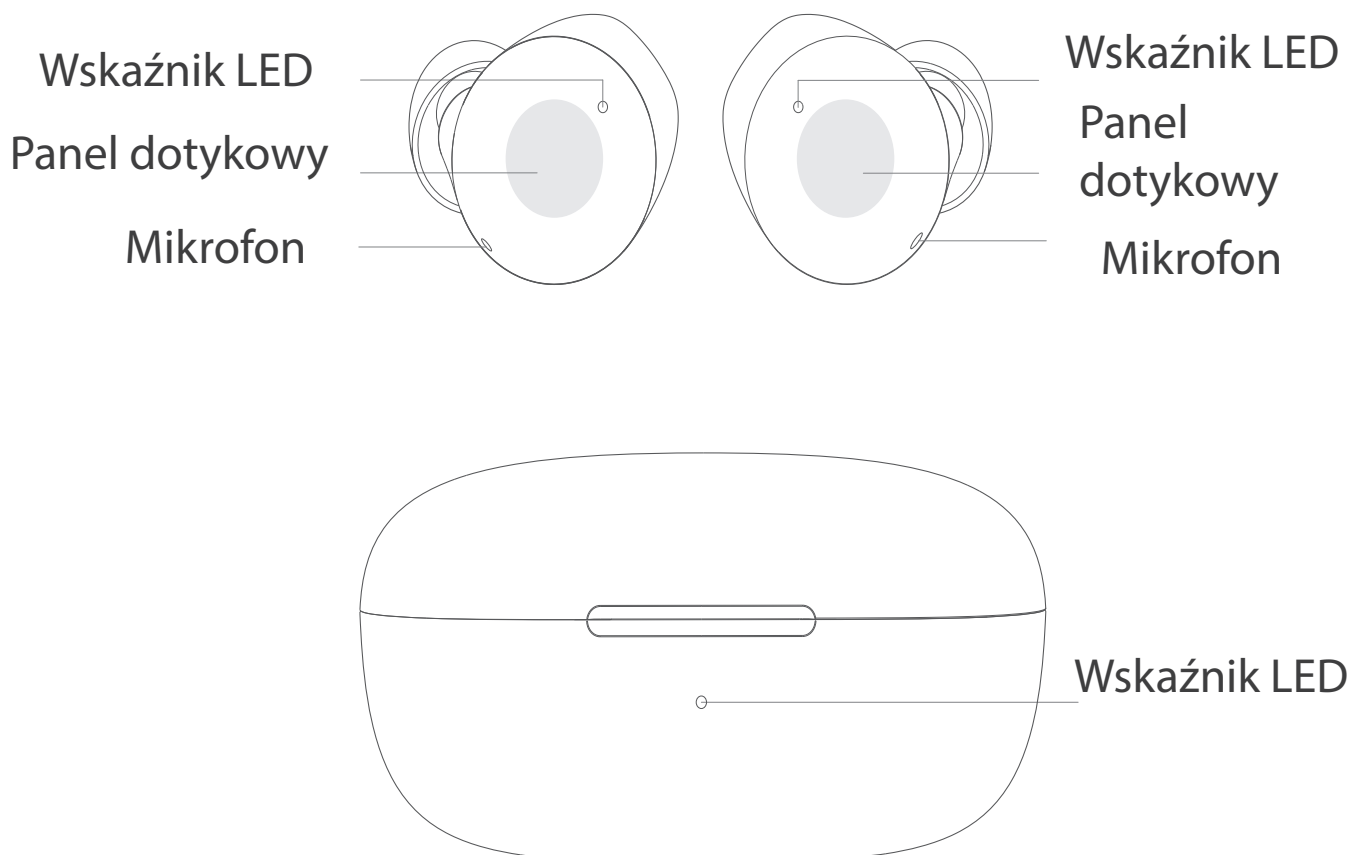
Użytkowanie












Wskaźnik LED znajdujący się na etui ładującym

Wskaźnik LED na etui ładującym będzie migał na niebiesko na czas ładowania słuchawek. Po zakończeniu naładowania wskaźnik LED zapali się na niebiesko.

Opis funkcji



-  Włączenie: wyjmij słuchawki z etui ładującego
-  Wyłączenie: włóż słuchawki do etui ładującego
-  Odbierz/zakończ połączenie: dotknij 2 razy panelu dotykowego
-  Odrzuć połączenie: przytrzymaj panel dotykowy przez 1.5s
-  Poprzedni: przytrzymaj panel lewej słuchawki przez 1.5s
-  Następny: przytrzymaj panel prawej słuchawki przez 1.5s
-  Asystent głosowy: naciśnij panel lewej słuchawki 3 razy
-  Wznów/zatrzymaj odtwarzanie: dotknij 2 razy lewej/prawej słuchawki, aby wznowić/zatrzymać odtwarzanie
-  Tryb niskiego opóźnienia: dotknij 3 razy prawej słuchawki

Karta gwarancyjna

Okres gwarancji

Produkt podlega 12 miesięcznej gwanracji od daty zakupu.

O szczegóły zapytaj sprzedawcę.

Naprawa serwisowa:

W przypadku wystąpienia w okresie gwarancyjnym jakichkolwiek usterek, spowodowanych problemami jakościowymi, prosimy o dostarczenie niniejszej karty gwarancyjnej oraz dowodu zakupu do dystrybutora.

Model:
Data zakupu:
Imię i nazwisko kupującego:
Nr tel. kupującego:
Adres kupującego:
Nazwa sklepu:
Adres sklepu:
Uwagi:

Oświadczenie FCC

Niniejsze urządzenie zostało przetestowane i uznane za zgodne z wymaganiami dla urządzeń cyfrowych klasy B, zgodnie z częścią 75 przepisów FCC. Ograniczenia te zostały opracowane w celu zapewnienia odpowiedniej ochrony przed szkodliwymi zakłóceniami w instalacji elektrycznej.

To urządzenie generuje energię o częstotliwości radiowej i jeśli nie jest zainstalowane i używane zgodnie z instrukcją, może być niebezpieczne. Należy przestrzegać zaleceń radiowych.

Nie ma jednak gwarancji, że zakłócenia nie wystąpią w konkretnej instalacji. Jeżeli urządzenie powoduje szkodliwe zakłócenia w odbiorze radiowym lub telewizyjnym, co można stwierdzić poprzez wyłączenie i włączenie urządzenia, zachęca się użytkownika do podjęcia próby usunięcia zakłóceń za pomocą jednego lub kilku z poniższych środków:

- zmienić kierunek lub lokalizację anteny odbiorczej.
- zwiększenie odległości pomiędzy urządzeniem a odbiornikiem.
- podłączyć urządzenie do gniazdka w innym obwodzie niż ten, do którego podłączony jest odbiornik.
- skonsultować się ze sprzedawcą lub doświadczonym technikiem radiowym/telewizyjnym w celu uzyskania pomocy.

To urządzenie jest zgodne z częścią 15 przepisów FCC. Działanie urządzenia podlega następującym dwóm warunkom:

(1) Urządzenie nie może powodować szkodliwych zakłóceń, oraz (2) urządzenie musi akceptować wszelkie odbierane zakłócenia, w tym zakłócenia, które mogą powodować niepożądane działanie.

Zmiany lub modyfikacje, które nie zostały wyraźnie zatwierdzone przez stronę odpowiedzialną za zgodność, mogą unieważnić uprawnienia użytkownika do obsługi urządzenia.

Niebezpieczne substancje i ich zawartość w produkcie

Element	Niebezpieczne substancje									
	Pb	Hg	Cd	Cr (VI)	PBB	PBDE	DIBP	DEHP	DBP	BBP
Obudowa	X	O	O	O	O	O	O	O	O	O
Akumulator	O	O	O	O	O	O	O	O	O	O
Nakładki	O	O	O	O	O	O	O	O	O	O
Akcesoria	O	O	O	O	O	O	O	O	O	O
Kabel ładowania	X	O	O	O	O	O	O	O	O	O

Tabela ta została wykonana w zgodności z rozporządzeniem SJ/T 11364.

O: oznacza, że zawartość szkodliwej substancji w podanym elemencie znajduje się wewnątrz limitów podanych w rozporządzeniu (EU) 2015/863.

X: oznacza, że zawartość szkodliwej substancji w przynajmniej w jednym z elementów przekracza limity podane w (EU) 2015/863, lecz nie ma w tej chwili dostępnej żadnej alternatywy, dlatego zawartość ta nadal spełnia warunku EU ROHS w ramach wyjątku.

Uwaga: należy używać urządzenia z rozwagą, aby nie uszkodzić słuchu.

Producent: Dongguan Hele Electronics Co., Ltd.

Adres: Daojiao, Dongguan, Guangdong, Chiny



RoHS
Made In China

