



PL ■ Ekspres ciśnieniowy

Tłumaczenie oryginalnej instrukcji

WAŻNE WSKAZÓWKI DOTYCZĄCE BEZPIECZEŃSTWA PROSIMY PRZECZYTAĆ UWAŻNIE I ZACHOWAĆ NA PRZYSZŁOŚĆ

- Niniejsze urządzenie mogą obsługiwać dzieci w wieku 8 lat i starsze lub osoby z obniżonymi zdolnościami fizycznymi, zmysłowymi lub psychicznymi, bądź z niedostatecznymi doświadczeniami lub wiedzą, o ile znajdują się pod nadzorem, lub jeśli zostały pouczone o bezpieczny sposób eksploatacji urządzenia i zrozumiały potencjalne niebezpieczeństwa.
- Dzieci nie mogą bawić się urządzeniem. Czyszczenia i konserwacji nie mogą dokonywać dzieci, nad którymi nie jest sprawowany nadzór.
- Jeżeli przewód zasilający uległ uszkodzeniu, jego wymianę należy wykonać w specjalizowanym punkcie serwisowym, aby uniknąć powstania niebezpiecznych sytuacji. Zabrania się używania urządzenia z uszkodzonym przewodem zasilającym.
- Niniejsze urządzenie jest przeznaczone wyłącznie do użytku w gospodarstwie domowym. Nie jest przeznaczone do użytku w takich miejscach, jak:
 - aneksy kuchenne dla personelu w sklepach, biurach i innych miejscach pracy;
 - pokoje hotelowe lub motelowe i inne pomieszczenia mieszkalne;
 - gospodarstwa rolne;
 - placówki świadczące usługi noclegowe ze śniadaniem.
- Nie zanurzaj urządzenia, przewodu zasilającego ani wtyczki przewodu zasilającego w wodzie ani w innej cieczy.



OSTRZEŻENIE:

Otworu napełniającego nie wolno w czasie używania otwierać.

- Wystrzegaj się kontaktowi przewodu zasilającego i wtyczki z wodą lub inną cieczą.
- Używaj urządzenia zgodnie z zaleceniami podanymi w instrukcji obsługi. W przeciwnym przypadku może dojść do powstania poparzeń, uszkodzenia urządzenia lub powstania niebezpiecznej sytuacji.



Ostrzeżenie:

Gorąca powierzchnia

- Dostępne powierzchnie urządzenia są gorące zarówno podczas pracy urządzenia, jak również po zakończeniu pracy, w wyniku działania ciepła resztkowego. Nie dotykaj nagranych powierzchni.

- Przed podłączeniem urządzenia do gniazdka sieciowego upewnij się, że jego napięcie znamionowe podane na etykiecie jest zgodne z napięciem elektrycznym w gniazdku.
- Urządzenie podłączaj wyłącznie do poprawnie uziemionego gniazdka. Z powodów bezpieczeństwa nie zalecamy użycia rozgałęźnika ani kabla przedłużającego.
- Urządzenia nie umieszczaj na parapetach okien, zlewomywaku z ociekaczem lub niestabilnych powierzchniach. Urządzenie zawsze umieszczaj go na stabilnej, równej i czystej powierzchni.
- Nie umieszczaj urządzenia na kuchence elektrycznej lub gazowej albo w bliskości otwartego płomienia.
- Nigdy nie używaj urządzenia bezpośrednio w pobliżu wanny, prysznicy lub basenu.
- Urządzenie należy używać wyłącznie do celów, do których jest przeznaczone.
- Używaj urządzenia wyłącznie razem z oryginalnymi akcesoriami dostarczonymi razem z nim.
- Podczas pracy urządzenia musi być pozostawiona wolna przestrzeń co najmniej 15 cm dookoła urządzenia i nad nim, aby zapewnić wystarczającą cyrkulację powietrza.
- Górnej powierzchni urządzenia używaj wyłącznie do ogrzewania filiżanek. Nie używaj jej do odkładania przedmiotów.
- Pojemnik na wodę napełniaj czystą zimną wodą. Nie wlewaj do niego ogrzanej wody lub innych cieczy ani nie wkładaj żadnych przedmiotów.
- Przed włączeniem urządzenia upewnij się, czy:
 - taca ociekowa z kratką jest zainstalowana poprawnie w swoim miejscu;
 - pojemnik jest napełniony dostateczną ilością wody i jest poprawnie zainstalowany w swoim miejscu. Poziom wody jednak nie może przekroczyć ryzyki maksimum.
- Zanim przystąpisz do zaparzania kawy, upewnij się, że dzwignia jest poprawnie przymocowana do głowicy zaparzącej. W trakcie procesu parzenia kawy w dzwigni powstaje ciśnienie, dlatego nie wolno jej ruszać w trakcie pracy. W przeciwnym przypadku może dojść do niebezpiecznej sytuacji.



Ostrzeżenie:

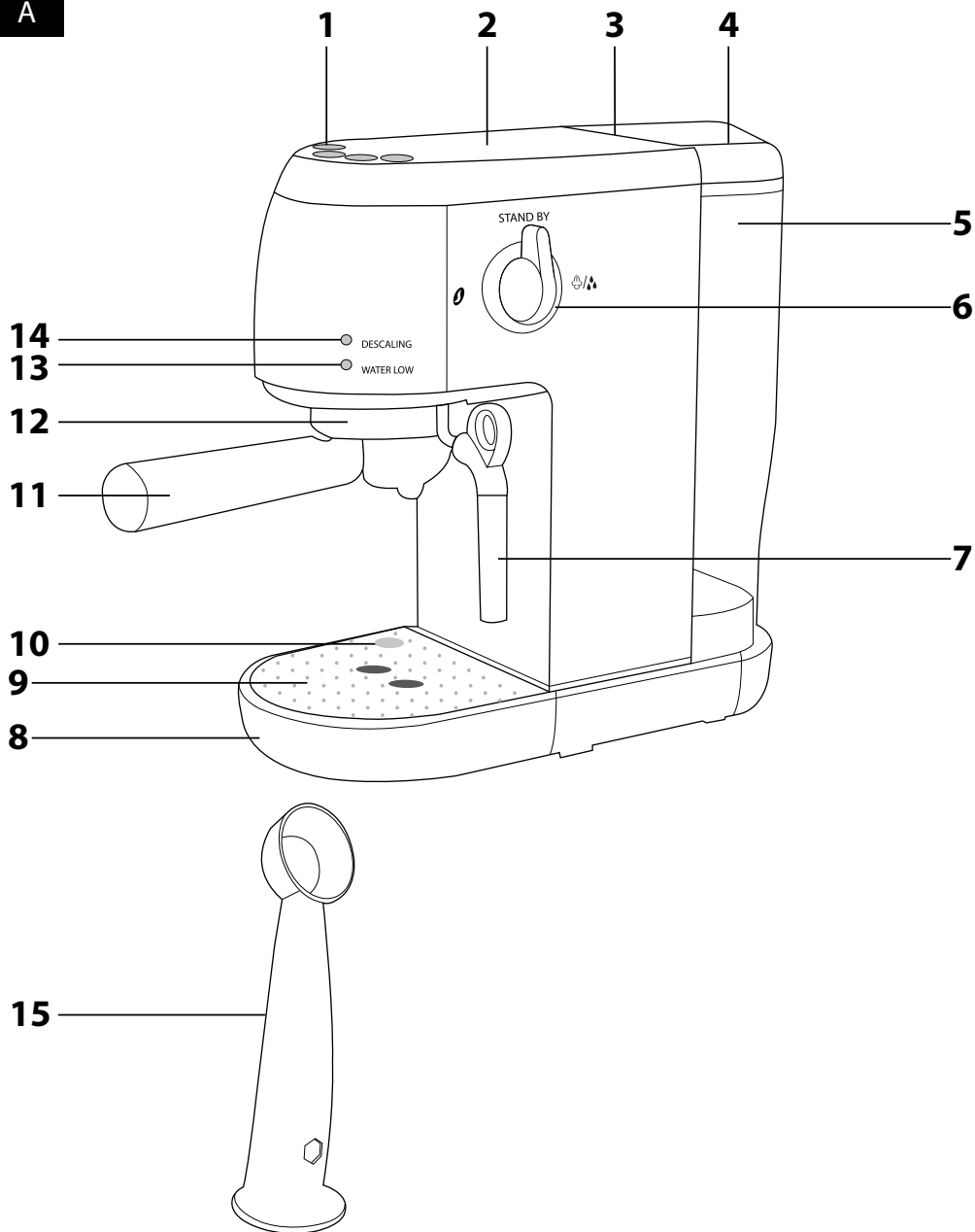
Nieprawidłowe użycie może prowadzić do zranienia.

- Podczas pracy urządzenia zachowaj szczególną ostrożność, aby nie doszło do poparzenia gorącą wodą lub parą.
- Podczas używania urządzenia regularnie sprawdzaj stan wody w pojemniku. Jeżeli poziom wody spadnie poniżej ryzyki minimum, uzupełnij ją. Przed uzupełnieniem wody urządzenie najpierw wyłącz i odłącz od gniazdka sieciowego.
- Urządzenie jest wyposażone w bezpiecznik termiczny, który wyłączy urządzenie, w przypadku pracy pompy bez obciążenia, aby nie doszło do jej uszkodzenia. Jeśli wystąpi taka sytuacja odłącz przewód zasilający z gniazdka i pozostaw urządzenie na co najmniej 30 minut aby ostygło. Po czym można ponownie z niego korzystać.
- Urządzenie zawsze wyłącz i odłącz od gniazdka sieciowego, jeżeli nie będzie używane, jeżeli zostawiasz go bez nadzoru, przed jego demontażem lub montażem, przed napełnianiem pojemnika, przed przemieszczeniem lub czyszczeniem. Przed przemieszczeniem i czyszczeniem zostaw urządzenie

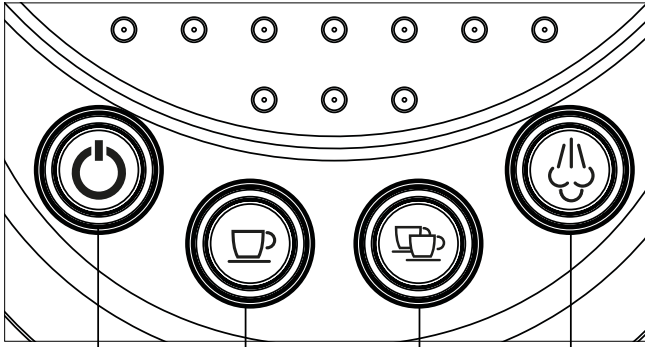
całkowicie ostygnąć. Nie przemieszczaj urządzenia z filiżanką kawy umieszczoną na kratce tacki ociekowej albo z filiżankami umieszczonymi na powierzchni do ich ogrzewania.

- Urządzenie i jego akcesoria utrzymuj w czystości. Czyszczenie i konserwację wykonuj zgodnie z instrukcjami podanymi w rozdziale Konserwacja i czyszczenie. Urządzenia nie myj pod ciekącą wodą ani nie zanurzaj go w wodzie lub innym płynie.
- Wystrzegaj się, aby nastąpił kontakt przewodu zasilającego z gorącą powierzchnią lub do polania wodą lub inną cieczą wtyczki przewodu zasilającego.
- Urządzenie odłączaj od gniazdka pociągając za wtyczkę, a nie za przewód zasilający. W przeciwnym wypadku mogłoby dojść do uszkodzenia przewodu lub gniazdka.
- Aby zapobiec porażeniu prądem elektrycznym, nie naprawiaj urządzenia we własnym zakresie ani w żaden sposób go nie przerabiaj. Wszystkie naprawy należy zlecić do autoryzowanego punktu serwisowego. Ingerując w urządzenie narażasz się na ryzyko utraty ustawowego prawa z tytułu wadliwego świadczenia lub gwarancji jakości.

A



B



1

2

3

4

- Przed zastosowaniem tego urządzenia prosimy zapoznać się z jego instrukcją obsługi, i to nawet w wypadku, gdy jest Ci znana obsługa urządzeń podobnego typu. Używaj urządzenia zgodnie z treścią niniejszej instrukcji obsługi. Niniejszą instrukcję obsługi zachowaj do zastosowania w przyszłości.
- Minimalnie przez okres obowiązywania ustawowej rękojmi za wady, ewentualnie przez okres obowiązywania gwarancji jakości, zaleca się zachować oryginalny karton, materiał opakowaniowy, dowód zakupu oraz potwierdzenie o zakresie odpowiedzialności sprzedawcy lub kartę gwarancyjną. W razie konieczności przewoźu urządzenia, zaleca się zapakować urządzenie w oryginalny karton producenta.

OPIS EKSPRESU DO KAWY

- | | |
|---|---|
| A1 Panel sterowania | A8 Wymijowana tacka ociekowa |
| A2 Powierzchnia do ogrzewania filizanek | A9 Kratka tacki ociekowej |
| A3 Pokrywa pojemnika na akcesoria | A10 Wskaźnik pełnej miski ociekowej |
| A4 Pokrywa zbiornika na wodę | A11 Kolba |
| A5 Zbiornik na wodę | A12 Głowica zaparządzająca |
| A6 Przełącznik obrotowy
○ – wyłączenie funkcji | A13 Kontrolka świetlna pustego zbiornika na wodę |
| A7 Dysza pary z mechanizmem obrotowym wyboru gorącego mleka (HOT MILK) i cappuccino (CAPPUCCINO) | A14 Kontrolka świetlna odwapniania |
| | A15 Miarka do kawy z ubijakiem |

Eksploatacja (bez ilustracji)

Filtr do przygotowania jednej filizanki kawy
Filtr do przygotowania jednej filizanki kawy

Pomoc do czyszczenia

OPIS PRZYCSKÓW STEROWANIA

- | | |
|--|---|
| B1 Przycisk włączania / wyłączenia | B3 Przycisk do przygotowywania dwóch filizanek |
| B2 Przycisk do przygotowywania jednej filizanki | B4 Przycisk wydawania pary |

PRZED PIERWSZYM UŻYCIEM

- Zdejmij z urządzenia wszelki materiał opakowaniowy i usun jakiegokolwiek folie ochronne, metki reklamowe oraz etykiety.
- Urządzenie postaw na równej, suchej i czystej powierzchni. Wyjmij pojemnik na wodę **A5**, usuń pokrywę **A4**, oplucz go czystą wodą z dodatkiem małej ilości neutralnego środka do mycia naczyń. Następnie dokładnie oplucz pod czystą bieżącą wodą, wysusz i włóż z powrotem na właściwe miejsce.
- Wyjmij tackę ociekową **A8** wraz z kratką **A9**. Umyj w czystej wodzie z małym dodatkiem delikatnego płynu do mycia naczyń. Następnie dokładnie oplucz pod czystą bieżącą wodą, wysusz i włóż z powrotem na właściwe miejsce.
- Powierzchnię zewnętrzną urządzenia wytrzyj delikatnie zwilżoną ściereczką, a następnie wytrzyj do sucha.
- Aby zabezpieczyć optymalną trwałość urządzenia, należy przed pierwszym zastosowaniem kilkakrotnie przepłukać wszystkie elementy w gorącej wodzie. W celu użyć przycisku **B2** lub **B3**, zgodnie z rozdziałem „**Płukanie ekspresu**”.

USTAWIENIE TWARDOSCI WODY

- Przed użyciem ekspresu trzeba ustawić poprawną twardość wody. Twardość wody stwierdzisz u swego dostawcy.
- Sprawdź, czy ekspres do kawy i wtyczka przewodu zasilającego jest podłączona do gniazdzka elektrycznego.
- Naciśnij i jednocześnie przytrzymaj **B1**, **B2** i **B3** przez czas około 5 sekund. Zacznie migać ostatnie ustawienie twardości wody.

- Naciśnij odpowiedni przycisk twojej twardości wody – patrz poniższa tabela. Ekspres wyłączy się i gotowy jest do pracy.

Przycisk	Twardość wody		Ilość wody do odwapnienia
1 filizanka	niska	do 50mg/l	po każdym 20 litrach
2 filizanki	średnie	50-350mg/l	po każdym 12 litrach
Para	wysoka	powyżej 350mg/l	po każdym 6 litrach



Notatka:

Woda do napełnienia zbiornika **A5**, powinna mieć idealnie pokojową temperaturę (około 25 °C). Zbyt zimna woda może w negatywny sposób wpływać na smak napoju kawowego.



Ostrzeżenie:

Zawsze przestrzegaj maksymalnej ryski. Nigdy nie przepełniaj zbiornika **A5**. Nigdy nie napełniaj zbiornika **A5** ciepłą lub ogrzaną wodą, wodą gazowaną albo innymi płynami, jak np. mleko. Nie dotrymanie tego warunku może prowadzić do uszkodzenia urządzenia.

- Resztę wody nie zostawiaj w pojemniku **A5** dłużej niż jeden dzień. Do przygotowania wysokiej jakości kawy trzeba użyć zawsze świeżej wody. W przeciwnym wypadku może to mieć negatywny wpływ na smak przygotowanego napoju.
- Po rozświeceniu kontrolki **A13**, należy uzupełnić wodę w zbiorniku. Usun pokrywę **A4** i wlej zimną wodę do zbiornika **A5**.



Ostrzeżenie:

Przy wlewaniu wody do zbiornika **A5**, należy zachować szczególną ostrożność, aby nie doszło do wylania wody na ekspres lub przewód zasilający. Zawsze przestrzegaj poziomu maksymalnej ryski.

WYŁĄCZENIE EKSPRESU

Upewnij się, czy ekspres stoi na równej, suchej i czystej powierzchni, zbiornik na wodę **A5** jest napełniony i jest zainstalowana tacka ociekowa **A8** z kratką **A9**. Upewnij się, że tacka ociekowa **A8** jest pusta. Rozwiń przewód zasilający i następnie włóż wtyczkę przewodu zasilającego do gniazdzka elektrycznego.

Naciśnij przycisk **B1**, aby włączyć ekspres. Przycisk **B1** będzie migać, co oznacza, że ekspres zagrzewa się do temperatury roboczej. W momencie kiedy przycisk **B1** przestanie migać, ekspres jest przygotowany do eksploatacji.



Notatka:

Podczas pracy ekspresu, przycisk **B1** może migać, jest to normalna czynność urządzenia, podczas ogrzewania ekspresu do temperatury roboczej. Jeżeli przycisk **B1** miga, nie można wcisnąć innego przycisku. Odczekaj nim przycisk **B1** przestanie migać.

WYŁĄCZENIE EKSPRESU

- Po zakończeniu używania wyłącz urządzenie za pomocą przycisku **B1** a przewód zasilający odłącz od gniazdzka elektrycznego. Ekspres zostaw do zupełnego ostygnięcia i wyczyść je zgodnie z instrukcjami podanymi w rozdziale „**Czyszczenie i konserwacja**”.

PŁUKANIE EKSPRESU

- Włącz ekspres i poczekaj nim zagrzeje się do temperatury roboczej.
- Pod głowicę zaparządzającą **A11** umieść naczynie (o pojemności przynajmniej 100 ml).
- Naciśnij przycisk **B2** lub **B3** i odczekaj nim gorąca woda przecieknie przez głowicę za zaparzenia **A12**.
- Teraz skieruj dyszę **A7** w kierunku miski i przekręć przełącznik obrotowy **A6** w kierunku symbolu i odczekaj nim z dyszy **A7** wycieknie około 100 ml wody. Następnie przełącznik obrotowy **A6** przekręć w kierunku symbolu , aby zakończyć wydawanie gorącej wody.

- Wylej wodę z miski. Zachowaj ostrożność, ponieważ woda w misce może być gorąca.
- Ekspres jest teraz gotowy do użytku.

PRZYRZĄDZANIE ESPRESSO

1. Wybierz właściwy filtr do przyrządzania kawy i włóż do kolby **A11**. Jeżeli chcesz przyrządzić jedną filiżankę kawy, zastosuj filtr do przyrządzania jednej filiżanki. Jeżeli chcesz przyrządzić dwie filiżanki kawy lub intensywniejszą kawę w kubku, zastosuj filtr do przyrządzania dwóch filiżanek.
2. Za pomocą miarki, napełnij filtr kawą. Do napełnienia filtra do przyrządzania jednej filiżanki, wsymp jedną płaską miarkę zmielonej kawy. Do napełnienia filtra do przyrządzania dwóch filiżanek, wsymp dwie niepełne miarki zmielonej kawy.
3. Równomiernie rozłóż zmieloną kawę w filtrze i należycie ubij. Poprawne ubicie zmielonej kawy jest ważne do przygotowania smakowitej kawy. Jeżeli do ubicia kawy w filtrze użyjesz siły, napój wycieknie bardzo wolnym strumieniem, w ten sposób otrzymamy bardzo intensywną kawę. Jeżeli do ubicia kawy użyjesz słabej siły, woda przecieknie przez zmieloną kawę bardzo szybko, w ten sposób otrzymasz lekki napój o bardzo niskiej intensywności zapachu.
4. Po ubiciu zmielonej kawy należy oczyścić brzegi filtra z resztek kawy.
5. Kolbę **A11** włóż pod głowicę zaparządzającą **A12**, rękojeść kolby musi być w jednej linii z napisem „INSERT” na głowicy zaparządzającej **A12**. Kolbę **A11** włóż do głowicy zaparządzającej **A12** i przekręć kolbę **A11** w prawą stronę w kierunku strzałki, do odczucia oporu.
6. Pod wylewkę kolby **A11** postaw filiżankę lub filiżanki. Zaleca się nagrzać filiżanki przed ich użyciem. Do ogrzania filiżanki można użyć gorącej wody lub można postawić na powierzchni do nagrzewania filiżanek **A2**.
7. Naciśnij przycisk **B2** lub **B3** a ekspres uruchomi proces przygotowania kawy. Poświecenie wciśniętego przycisku rozświeci się i po kilku sekundach kawa zacznie wyciekać do filiżanki.
8. Po zapełnieniu filiżanki/filiżanek wstępnie ustawioną ilością kawy, ekspres samoczynnie wyłączy się.
9. Aby wyjąć kolbę **A11** z głowicy zaparządzającej **A12**, należy przekręcić kolbę w lewą stronę, do momentu osiągnięcia jednej linii z napisem „INSERT”. Następnie wyjmij kolbę **A11**. Wsymp reszki kawy w filtra do kosza, ewentualnie resztki kawę można poddać kompostowaniu. Filtr oraz kolbę **A11** należy po użyciu opłukać w ciepłej wodzie i wytrzeć do sucha. Kolba **A11** oraz filtr będą gotowe do użycia.

PRZYRZĄDZANIE CAPPUCCINO

1. Przygotuj filiżankę zgodnie z instrukcjami podanymi w części „PRZYRZĄDZANIE ESPRESSO”. Zaleca się zastosować większą filiżankę.
2. Naciśnij przycisk **B4**, do uruchomienia funkcji wydawania pary. Przycisk **B1** zacznie migać. Po zgaśnięciu, urządzenie jest przygotowane do wydawania pary.
3. W międzyczasie wlej do większej filiżanki potrzebną ilość mleka. Upewnij się, czy filiżanka na wystarczającą pojemność, ponieważ spienione mleko może podwoić lub potroić swoją pierwotną objętość. Zaleca się użyć zimnego mleka, w ten sposób zostanie osiągnięta większa puszystość pianki.
4. Mechanizm do spieniania na dyszy pary **A7** przekręć w kierunku symbolu „CAPPUCCINO”.
5. Pod dyszę pary **A7** postaw pustą miskę a przełącznik obrotowy **A6** przekręć w kierunku symbolu ☺/☹, aby wydosłała się woda z parą z dyszy **A7**. Następnie przekręć przełącznik obrotowy **A6** w stronę symbolu **O**.
6. Teraz zanurz dyszę pary **A7** do mleka, koniec dyszy pary **A7** musi być zanurzony tylko kilka milimetrów pod powierzchnię mleka.
7. Przełącznik obrotowy **A6** przekręć w stronę symbolu ☺/☹, po czym nastąpi wydawanie pary. Aby otrzymać kremową i bardziej puszystą piankę, należy koniec dyszy **A7** umieścić blisko powierzchni, aby mleko buzoowało w filiżance.
8. Po podwojeniu objętości mleka, wsuń dyszę pary **A7** do filiżanki, aby mleko ogrzało się w filiżance.

9. Po osiągnięciu właściwej temperatury mleka (około 60 °C) i poprawny konsystencji kremowej pianki, przekręć przełącznik obrotowy **A6** w kierunku symbolu **O**. Następnie wyjmij dyszę **A7** z mleka.

10. Spienione mleko wlej do filiżanki.

11. Oczyść dyszę pary **A7** lekko zwilżoną ściereczką. W celu zachowania zasad higieny, włącz na kilka sekund funkcję wydawania pary, aby usunąć resztki mleka z dyszy.



Ostrzeżenie:

Ekspres wydaje parę wyłącznie przez 60 sekund. Następnie wydawanie pary zostanie wstrzymane. Jest to element bezpieczeństwa, który zabrania przegrzaniu się ekspresu.

OGRZEWANIE MLEKA

1. Wyciśnij przycisk ☺ **B4**, aby włączyć funkcję wydawania pary. Przycisk **B1** zacznie migać. Po zgaśnięciu, urządzenie jest przygotowane do wydawania pary.
2. W międzyczasie wlej do większej filiżanki potrzebną ilość mleka.
3. Mechanizm do spieniania na dyszy pary **A7** przekręć w kierunku symbolu „HOT MILK”.
4. Pod dyszę pary **A7** postaw pustą miskę i przekręć przełącznik obrotowy **A6** w stronę symbolu ☺/☹, aby wydosłała się para z wodą z dyszy **A7**. Następnie przekręć przełącznik obrotowy **A6** w stronę symbolu **O**.
5. Teraz zanurz dyszę pary **A7** do mleka.
6. Przełącznik obrotowy **A6** przekręć w stronę symbolu ☺/☹, po czym nastąpi wydawanie pary.
7. Ostrożnie poruszaj filiżanką w górę i w dół, aby ogrzać mleko znajdujące się w filiżance.
8. Po osiągnięciu właściwej temperatury mleka (około 60 °C), przekręć przełącznik obrotowy **A6** w kierunku symbolu **O**. Następnie wyjmij dyszę **A7** z mleka.
9. Oczyść dyszę pary **A7** lekko zwilżoną ściereczką. W celu zachowania zasad higieny, włącz na kilka sekund funkcję wydawania pary, aby usunąć resztki mleka z dyszy.



Ostrzeżenie:

Ekspres wydaje parę wyłącznie przez 60 sekund. Następnie wydawanie pary zostanie wstrzymane. Jest to element bezpieczeństwa, który zabrania przegrzaniu się ekspresu.



Notatka:

Pianka nie tworzy się podczas ogrzewania mleka.

WYDAWANIE GORĄCEJ WODY

1. Pod dyszę pary **A7** umieść kubek, do którego wyciekać będzie gorąca woda.
2. Przełącznik obrotowy **A6** przekręć w stronę symbolu ☺/☹, po czym nastąpi wydawanie gorącej wody.
3. Po napełnieniu kubka dostateczną ilością wody, przekręć przełącznik obrotowy **A6** w stronę symbolu **O**.



Ostrzeżenie:

Ekspres wydaje gorącą wodę wyłącznie przez 60 sekund. Następnie wydawanie wody zostanie wstrzymane. Jest to element bezpieczeństwa, który zabrania przegrzaniu się ekspresu.

PROGRAMOWANIE OBJĘTOŚCI KAWY

- Ilość zaparzonej kawy można dostosować do preferencji smakowych.



Notatka:

Ustawione wartości fabryczne pozostają zapisane w pamięci niezmienione nawet po zmianie ilości naparu kawy. Aby przywrócić pierwotne ustawienia, należy odnowić ustawienia fabryczne – więcej informacji podano w części „Przywracanie ustawień fabrycznych”.

- Ilość zaparzonej kawy można ustawić dla jednej lub dwóch filiżanek, w zakresie podanym w tabeli poniżej.

	Przywracanie ustawień fabrycznych	Minimalna ilość	Maksymalna ilość
1 filiżanka	40 ml	20 ml	150 ml
2 filiżanki	125 ml	40 ml	300 ml

- Jeżeli lubisz kawę Long Black, zmień ilość naparu kawy według ulubionego smaku, aby nie było konieczności dolewania gorącej wody. Ekspres automatycznie zaparzy ustawioną ilość kawy, owszem należy dostosować ilość zmielonej kawy, aby kawa nie była zbyt słaba.



Notatka:

Jeżeli zmieniłeś ilość naparzonej kawy na maksymalną ilość, a od czasu do czasu zaparzasz kawę espresso o mniejszej objętości, należy wykonać przywrócenie ustawień fabrycznych.

- Włóż sitko do kolby **A11** (bez zmielonej kawy) a kolbę **A11** następnie do głowicy zaparzającej **A12**. Filiżankę lub garnuszek postaw pod głowicą zaparzającą **A12**.
- Skontroluj, czy w zbiorniku na wodę **A5** jest wystarczająca ilość wody. Poziom wody musi ponad kreskę minimum.
- Programowanie ilości kawy dla jednej filiżanki:
Naciśnij i przytrzymaj przycisk do zaparzania jednej filiżanki **B2**. Przytrzymaj wciśnięty przycisk **B2**, dopóki filiżanka nie zostanie napełniona wymaganą ilością kawy. Zwolnieniem przycisku **B2** nastąpi automatyczne wstrzymanie naparzenia a nowa ilość zostanie zapisana w pamięci.
Programowanie ilości dla dwóch filiżanek:
Naciśnij i przytrzymaj przycisk do zaparzania jednej filiżanki **B3**. Przytrzymaj wciśnięty przycisk **B3**, dopóki filiżanka nie zostanie napełniona wymaganą ilością kawy. Zwolnieniem przycisku **B3** nastąpi automatyczne wstrzymanie naparzenia a nowa ilość zostanie zapisana w pamięci.



Notatka:

Zmieniona ilość naparu kawy zostanie wpisana w pamięci, dopóki nie zostanie wykonane przywrócenie ustawień fabrycznych lub nie zostanie odłączony przewód zasilający od gniazdka elektrycznego.

Przywracanie ustawień fabrycznych

- Jeżeli nastanie problem z ustawieniami wykonanymi przez użytkownika, należy wykonać przywrócenie ustawień fabrycznych



Ostrzeżenie:

Przywracanie ustawień fabrycznych kasuje wszystkie wprowadzone ustawienia i przywraca ich pierwotne wartości fabryczne. Zostaną usunięte również wartości wody. Następnie należy ponownie wykonać wszystkie potrzebne ustawienia.

- Skontroluj, czy wtyczka przewodu zasilającego jest podłączona do gniazdka elektrycznego.
- Upewnij się, czy urządzenie jest wyłączone.
- Naciśnij jednocześnie i przytrzymaj wszystkie przyciski (**B1**, **B2**, **B3**, **B4**) przez czas 5 sekund, dopóki wszystkie przyciski nie rozświecą się. Następnie zwolnij wszystkie przyciski.
- Przywrócenie ustawień fabrycznych zostało wykonane.

KONSERWACJA I CZYSZCZENIE

- Przed przystąpieniem do czyszczenia odłącz wtyczkę przewodu zasilającego z gniazdka sieciowego i pozostaw urządzenie do ostygnięcia.
- Do czyszczenia jakichkolwiek części urządzenia nie używaj ściernych środków czyszczących, rozcieńczalników itp., które mogłyby uszkodzić powierzchnię urządzenia. Żadna z części tego urządzenia nie nadaje się do mycia w zmywarce.



Ostrzeżenie:

Aby zapobiec niebezpieczeństwu porażenia prądem elektrycznym, nie zanurzaj urządzenia, przewodu zasilającego ani wtyczki sieciowej w wodzie albo innej cieczy.

Czyszczenie miski ociekowej i kratki

- Ostrożnie wyjmij tackę ociekową **A8** wraz z kratką **A9**. Wylej wodę i oplukaj tackę ociekową **A8** oraz kratkę **A9** w ciepłej wodzie. Wytrzyj do sucha i wstaw ponownie do ekspresu.
- Jeżeli tacka **A8** i kratka **A9** są zanieczyszczone w dużym stopniu, należy je umyć w ciepłej wodzie z dodatkiem delikatnego płynu do mycia naczyń, następnie opłukać i wytrzeć do sucha.

Czyszczenie filtrów i kolby

- Filtry oraz kolbę **A11** należy czyścić po każdym zastosowaniu. Filtr oraz kolbę **A11** należy złożyć i opłukać w ciepłej wodzie i wytrzeć do sucha.
- Jeżeli otwory w filtrze są nie drożne, należy je wyczyścić za pomocą narzędzia do czyszczenia dostarczonego wraz z urządzeniem.

Czyszczenie głowicy do zaparzania

- Po około 200 przygotowanych filiżankach kawy należy przepłukać głowicę do zaparzania **A12**. Zbiornik **A5** napełnij zimną wodą. Włącz ekspres i poczekaj nim zageje się do temperatury roboczej.
- Naciśnij przycisk **B2** lub **B3** i odczekaj nim 0,5 l gorącej wody przecieknie przez głowicę za zaparzania **A12**.



Ostrzeżenie:

Przy płukaniu głowicy NIE MOŻE być włożona kolba z filtrem.

Czyszczenie powierzchni zewnętrznych

- Powierzchnię zewnętrzną urządzenia wytrzyj delikatnie zwilżoną ściereczką, a następnie wytrzyj do sucha.

Czyszczenie zbiornika na wodę

- Przynajmniej raz w miesiącu należy wyczyścić zbiornik na wodę **A5** oraz pokrywę **A4**. Umyj w czystej wodzie z małym dodatkiem delikatnego płynu do mycia naczyń. Następnie dokładnie opłucz pod czystą bieżącą wodą, wysusz i włóż z powrotem na właściwe miejsce.

Odwapnienie

- Po rozświeceniu się kontrolki świetlnej odwapnienia **A14**, należy wykonać odwapnienie ekspresu.
- Do odwapnienia ekspresu należy użyć środka do odwapniania, przeznaczonego do ekspresów, który jest ogólnie dostępny w sieci handlowej.

- Przygotuj roztwór do odwapniania zgodnie z instrukcjami podanymi na opakowaniu środka.
- Roztwór wlej do zbiornika **A5** aż do kreski max.
- Podłącz wtyczkę przewodu zasilającego do gniazdka elektrycznego i wciśnij przycisk **B1**, po czym nastąpi włączenie ekspresu. Przycisk **B1** będzie migać, co oznacza, że ekspres grzewa się do temperatury roboczej.
- Upewnij się, czy do głowicy do zaparzania **A12** nie została włożona kolba **A11**.
- Pod dyszą parą **A7** postaw naczynie na wodę.
- Jeżeli przycisk **B1** przestanie migać, przekręć przełącznik **A6** w stronę symbolu / , dzięki czemu zostanie uruchomiony proces wydawania ograniczonego roztworu.
- Roztwór musi wyciekać przez dyszę pary **A7**, do momentu automatycznego wyłączenia procesu.
- Przekręć przełącznik obrotowy **A6** w stronę symbolu **O**.
- Teraz postaw naczynie pod głowicą do zaparzania **A12**.



Notatka:

Jeżeli jest to konieczne, wylej roztwór z naczynia. Zachowaj szczególną ostrożność, roztwór naczyniu jest bardzo gorący.

- Wciśnij przycisk **B3**, ekspres uruchomi wydawanie roztworu przez głowicę do zaparzania **A12**.
- Odczekaj do automatycznego skończenia wydawania roztworu.
- Teraz przesuń naczynie pod dyszę pary **A7** i potwórz krok 6. – 11., do opróżnienia całej objętości zbiornika **A5** i rozświecenia się kontrolki świetlnej **A13**.

13. Wyjmij zbiornik **A5** z ekspresu, wylej resztkę roztworu i napełnij zbiornik **A5** świeżą czystą wodą, aż do kreski max.
14. Wykonaj kroki 6 – 11., aby przepłukać ekspres i usunąć resztki roztworu z elementów wewnętrznych ekspresu. Zaleca się zużyć całą zawartość zbiornika **A5**.
15. Teraz proces odwapniania jest zakończony.
16. Do następnego użycia ekspresu do kawy trzeba wykonać reset kontroli odwapniania **A14**. Kiedy ekspres do kawy jest wyłączony, wciśnij i przytrzymaj jednocześnie przyciski **B1** i **B4** przez czas 5 sekund. Kontrolka świetlna odwapniania **A14** zrestartuje się i przy kolejnym użyciu ekspresu do kawy już nie będzie się świecić. W przeciwnym razie trzeba wykonać ponowny reset. Po pomyślnym resetie rozpocznie ekspres do kawy pomiar zużytej wody, by mógł ci ostrzec przed kolejnym odwapnianiem.

Przechowywanie

- Jeżeli urządzenie nie będzie eksploatowane przez dłuższy okres czasu, należy odłączyć wtyczkę od gniazdka elektrycznego, pozostawić urządzenie aby wystygło i wyczyścić według instrukcji podanych powyżej.
- Przed schowaniem upewnij się, że urządzenie oraz wszystkie akcesoria są czyste i suche.
- Przechowuj urządzenie w suchym, czystym i dobrze wentylowanym miejscu, gdzie nie będzie ono narażone na ekstremalne temperatury i będzie poza zasięgiem dzieci lub zwierząt.

ROZWIĄZYWANIE PROBLEMÓW

- Tabela podaje możliwe przyczyny, które mogą nastąpić podczas eksploatacji ekspresu. Jeżeli problem trwa nadal, przestań korzystać z urządzenia, odłącz wtyczkę przewodu zasilającego od gniazdka elektrycznego i skontaktuj się z autoryzowanym punktem serwisowym.

Problem	Przyczyna	Rozwiązanie
Ekspres nie wydaje kawy	Brak wody w zbiorniku A5 .	Uzupełnił wodę w zbiorniku A5 .
	Otwory w filtrze są niedrożne.	Użyj specjalnej pomocy do wyczyszczenia filtra.
	Zbiornik A5 nie jest poprawnie zainstalowany w ekspresie.	Włóż poprawnie zbiornik A5 do ekspresu, aby zawór wejściowy został otwarty.
Kawa wycieka przez brzegi kolby.	Ekspres jest zanieczyszczony przez osad z kamienia.	Wykonać odwapnienie ekspresu.
	Kolba A11 nie została poprawnie włożona.	Kolbę A11 włożyć poprawnie do ekspresu.
	Uszczelka w głowicy do zaparzenia A12 jest uszkodzona.	Przebrać ekspres do punktu autoryzowanego punktu serwisowego w celu wymiany uszczelki.
Nie można włożyć kolby A11 do głowicy do zaparzenia A12 .	Otwory w filtrze są niedrożne.	Użyj specjalnej pomocy do wyczyszczenia filtra.
	W filtrze znajduje się za duża ilość kawy.	Za pomocą miarki wsyp kawę do filtra a nadmiar kawy usuń.
Po przygotowaniu kawy, filtr nachylił się w stronę dolnej części głowicy do zaparzenia A12 .		Włóż ponownie kolbę A11 i uruchom proces przygotowania kawy. Następnie wyjmij kolbę A11 z filtrem.
Ekspres nie działa. wszystkie przyciski migają.		Przestań korzystać z urządzenia, odłącz wtyczkę przewodu zasilającego od gniazdka sieciowego i skontaktuj się z autoryzowanym punktem serwisowym.

DANE TECHNICZNE

Zakres znamionowy napięcia	220 – 240 V~
Częstotliwość nominalna	50 – 60 Hz
Nominalny pobór mocy	1400 W
Poziom emisji hałasu	75 dB(A)

Deklarowany poziom hałasu emitowanego przez urządzenie wynosi 75 dB (A), co oznacza poziom A mocy akustycznej w stosunku do referencyjnej mocy akustycznej 1 pW.

Zmiany tekstu oraz specyfikacji technicznych zastrzeżone.

ZALECENIA INFORMACJE DOTYCZĄCE POSTĘPOWANIA ZE ZUŻYTYM OPAKOWANIEM

Zużyty materiał opakowaniowy należy przekazać do punktu zbioru surowców wtórnych wyznaczonego przez władze lokalne.

UTYLIZACJA ZUŻYTYCH URZĄDZEŃ ELEKTRYCZNYCH ENERGETYCZNYCH



Symbol ten, umieszczony na produkcie lub załączonej dokumentacji oznacza, iż użytych produktów elektrycznych i elektronicznych nie można wyrzucać wraz ze zwykłymi odpadami gospodarstw domowych. Produkty podobnego rodzaju należy przekazać do wyznaczonych punktów zbiórki elektrośmieci celu ich poprawnej utylizacji, odnowy lub recyklingu. Alternatywnie niektórych państwach Unii Europejskiej albo innych krajach europejskich możesz oddać swe wyroby lokalnemu sprzedawcy czasie zakupu podobnego nowego wyrobu. Wyniku właściwej utylizacji tego produktu pomagasz zachować cenne źródła naturalne przyczyniasz się do zapobiegania potencjalnych negatywnych wpływów na środowisko naturalne zdrowie człowieka, które mogłyby być następstwem niewłaściwej utylizacji odpadów. Aby uzyskać więcej informacji, skontaktuj się lokalnymi władzami lub punktem zbioru surowców wtórnych.

Przy niewłaściwej utylizacji tego rodzaju odpadów mogą zostać nałożone grzywny zgodnie z przepisami krajowymi.

Dla podmiotów gospodarczych na terenie Unii Europejskiej

Jeżeli chcesz poddać utylizacji urządzenia elektryczne elektroniczne, zażądaj potrzebnych informacji od swojego sprzedawcy lub dostawcy.

Utylizacja pozostałych krajach poza terenem Unii Europejskiej

Symbol obowiązujący na terenie Unii Europejskiej. Przed przystąpieniem do utylizacji produktu, zażądaj potrzebnych informacji poprawnym sposobie utylizacji lokalnych urzędach lub od sprzedawcy.



Niniejszy produkt spełnia wszelkie podstawowe wymagania dyrektyw UE, które go dotyczą.