



PL ■ Nawilżacz powietrza

Tłumaczenie oryginalnej instrukcji

**PRZECZYTAJ UWAŻNIE I ZACHOWAJ W CELU SKORZYSTANIA
W PRZYSZŁOŚCI.****Ostrzeżenia ogólne**

- Z niniejszego urządzenia mogą korzystać dzieci w wieku od 8 lat oraz osoby o obniżonych zdolnościach fizycznych, percepcyjnych i umysłowych lub niewielkim doświadczeniu i wiedzy, o ile jest nad nimi sprawowany nadzór lub zostały one pouczone o korzystaniu z urządzenia w bezpieczny sposób i zdają sobie sprawę z ewentualnego niebezpieczeństwa.
- Dzieci nie mogą bawić się urządzeniem. Czyszczenia i konserwacji nie mogą dokonywać dzieci, nad którymi nie jest sprawowany nadzór.
- Jeżeli przewód zasilający uległ uszkodzeniu, jego wymianę należy wykonać w specjalizowanym punkcie serwisowym, w celu uniknięcia pojawienia się niebezpiecznych sytuacji. Zabrania się używania urządzenia z uszkodzonym przewodem zasilającym.
- Podczas napełniania urządzenia zawsze przestrzegaj wyznaczonej kreski maksimum. Nie wlewaj wody ponad kreskę maksimum.
- Podczas napełniania, czyszczenia i usuwania wapnia postępuj zgodnie z wskazówkami podanymi w niniejszej instrukcji obsługi.
- Używaniu urządzenia powinna być poświęcona uwaga, ponieważ produkuje parę wodną.
- Podczas napełniania albo czyszczenia odłącz urządzenie przez wyciągnięcie wtyczki z gniazdka.

- Miej na uwadze, że wysokie wartości wilgotności mogą wspierać wzrost organizmów biologicznych w środowisku naturalnym.
- Nie pozwól, by przestrzeń wokół nawilżacza stała się wilgotną albo mokrą. Jeżeli będzie miało to miejsce, przełącz nawilżacz na niższy poziom mocy. Jeżeli nie można zmniejszyć mocy nawilżacza, używaj nawilżacz przerywanie. Nie pozwól, by materiały pochłaniające wilgoć, takie jak dywany, firanki, zasłony albo obrusy stały się wilgotnymi.
- Nigdy nie zostawiaj wody w zbiorniku, kiedy nie korzystasz z urządzenia.
- Przed przechowywaniem nawilżacz opróżnij i wyczyść. Przed kolejnym użyciem wyczyść nawilżacz.



OSTRZEŻENIE :

Mikroorganizmy, które mogą być obecne w wodzie albo w środowisku, w którym urządzenie jest używane albo przechowywane, mogą w pojemniku się rozmnożyć i po rozpyleniu w powietrzu mogą spowodować poważne ryzyko zdrowotne, jeżeli woda w pojemniku nie jest regularnie czyszczona zawsze po 3 dniach.

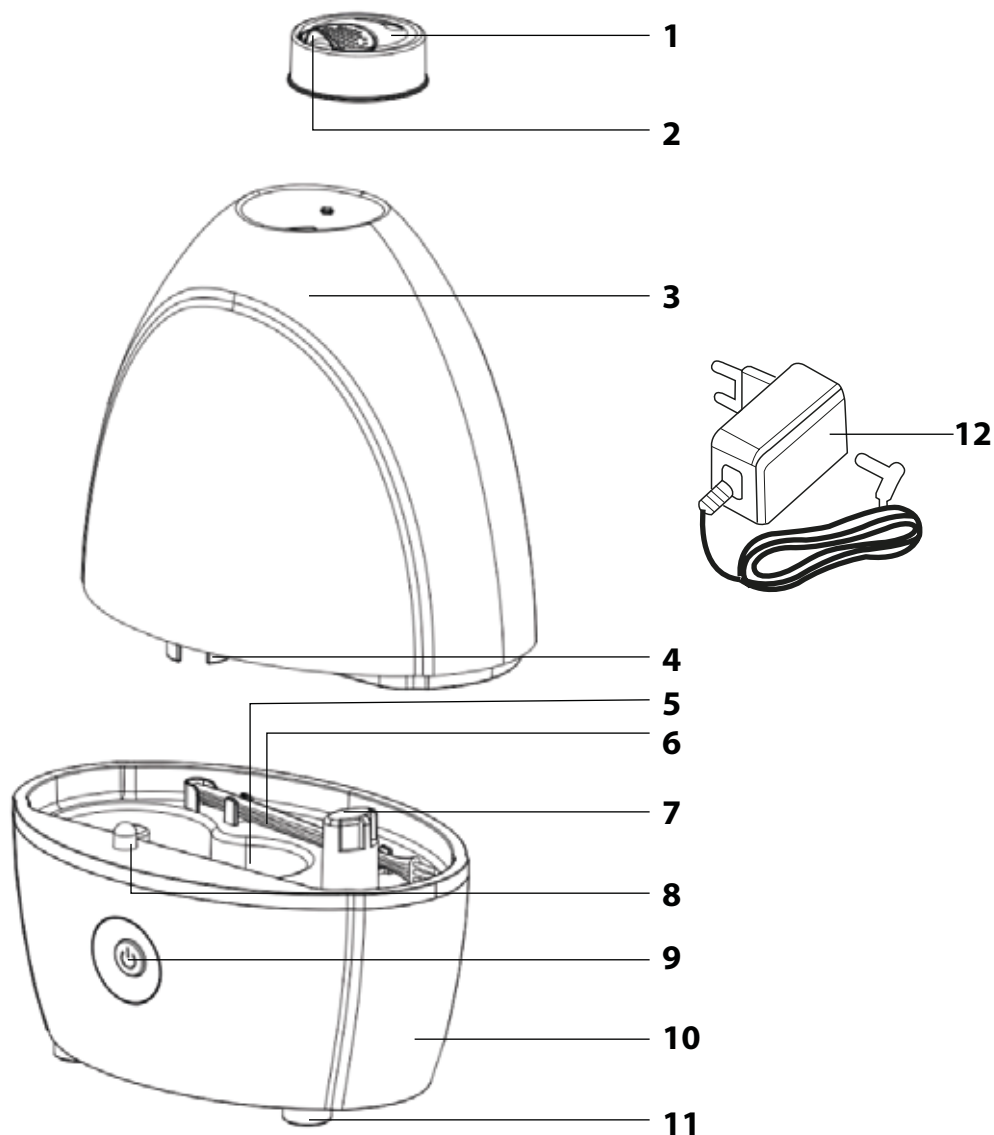
- Co trzeci dzień trzeba opróżnić i ponownie napełnić pojemnik. Przed napełnianiem wyczyść go czystą wodą z kranu albo środkami czyszczącymi, jeśli wymaga je producent. Usuń ewentualny kamień wodny, osady albo powłokę, która powstała na ścianach pojemnika albo na powierzchniach albo powierzchniach wewnętrznych i wszystkie powierzchnie wytrzyj do sucha.
- Urządzenie przechowuj poza zasięgiem dzieci. Para i wrzątek mogą spowodować poparzenia.

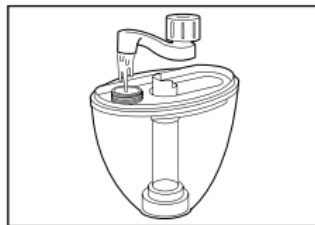
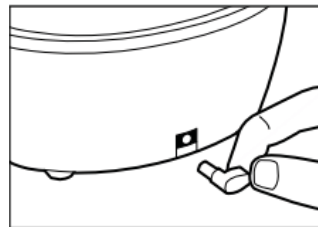
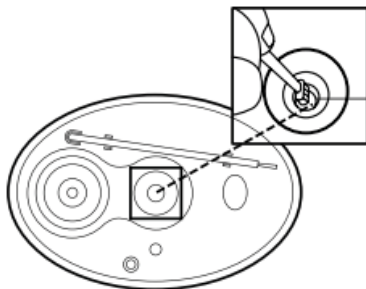


Zbiornik na wodę należy czyścić co 3 dni.

- Przed podłączeniem urządzenia do gniazdka sieciowego upewnij się, że dane podane w jego tabliczce znamionowej zgodne są z napięciem elektrycznym gniazdka.
- Upewnij się, że gniazdko jest poprawnie ziemiowane. Jeżeli zasilacz byłby niepoprawnie podłączony do gniazdka, mogłoby dojść do jego nadmiernego zagrzania i następnego uszkodzenia.
- Prowadź przewód zasilacza tak, by nie można było się potykać o niego, by nie doszło do uszkodzenia ani wyrwnięcia urządzenia w przypadku zaczepienia o przewód.
- Urządzenie jest przeznaczone do użytku w domu, biurze lub podobnych pomieszczeniach.
- Urządzenie zawsze zainstaluj na równej, suchej i stabilnej powierzchni.
- Nie umieszczaj urządzenia w pobliżu otwartego ognia, urządzeń gazowych lub przyrządów, które są źródłem ciepła i nie narażaj je na bezpośrednie promieniowanie słoneczne.
- Na urządzeniu nie kładź żadnych przedmiotów, nie siadaj ani na stawaj na urządzeniu.
- Z urządzenia nie korzystaj w pomieszczeniach, w których może dochodzić do wycieku gazów palnych, wyciwów lub w pomieszczeniach o dużym zapyleniu. Urządzenie, które jest włączone musi zostać umieszczone w dostatecznej odległości od firanek i zasłon oraz w odległości co najmniej 1 m od urządzeń elektrycznych i elektronicznych albo materiałów wrażliwych na wilgoć, by nie doszło do ich uszkodzenia na skutek podwyższonej wilgotności.
- Nie używaj urządzenia w miejscach albo pomieszczeniach, w których użyłeś środka owadobójczego, środków na bazie oleju albo środków chemicznych, ewent. zapalona była pałeczka zapachowa.
- Korzystaj zawsze z oryginalnych części i akcesoriów specyfikowanych przez producenta. Nigdy nie zastępuj żadnej z części niniejszego urządzenia częściami lub akcesoriami innych producentów.
- Pojemnik na wodę napełniaj wyłącznie czystą zimną wodą bez jakichkolwiek dodatków. Wody nie lej do pojemnika otworem, który służy do wylotu pary. Do pojemnika nie lej gorącej wody.
- Wody z pojemnika nie pij, nie podlewaj kwiaty ani nie podawaj jej zwierzętom domowym do picia. Nieużytą wodę w pojemniku zawsze wylej do zlewozmywaka albo do zlewu.
- Przed uruchomieniem urządzenia upewnij się, że jest ono poprawnie zmontowane i że pojemnik na wodę jest napełniony.
- Nie przekrywaj urządzenia, kiedy pracuje, przede wszystkim otworów do wylotu pary. Nie wkładaj żadnych przedmiotów do otworów wylotu pary albo do otworów wentylacyjnych. Dbaj o to, by żaden otwór nie był blokowany przedmiotami obcymi.
- Z powodu podwyższonej nieuszczelnności w pomieszczeniu może dochodzić do kondensacji wody na szybach lub wyposażeniu wewnątrz. Jeżeli taka sytuacja będzie miała miejsce, wyłącz urządzenie.
- Nigdy nie pochylaj, nie przemieszczaj, nie demontuj urządzenia ani nie uzupełniaj wody do pustego pojemnika, kiedy urządzenie pracuje.
- Jeżeli potrzebujesz przemieścić, wyczyścić, rozłożyć urządzenie lub uzupełnić wodę w pojemniku, zawsze najpierw wyłącz je, aż wystygnie, a następnie odłącz wtyczkę zasilacza od gniazdka sieciowego.
- Pojemnik czyść codziennie. W razie częstszego użycia możesz czyścić nawet dwa razy dziennie.
- Do czyszczenia urządzenia nie używaj środków czyszczących, benzyny, środków do okien, mebli, rozpuszczalników albo innych środków chemicznych.
- Bądź nadzwyczaj ostrożnym podczas przenoszenia urządzenia, które napełnione jest wodą, by nie doszło do jej rozlania.
- W celu zapobiegania ewentualnego porażenia prądem elektrycznym, nie zanurzaj podstawy urządzenia w wodzie ani innej cieczy.
- Nie odłączaj urządzenia z gniazdka zasilania poprzez pociąganie za przewód zasilający. Mogłoby dojść do jego uszkodzenia albo uszkodzenia gniazdka. Zawsze odłączaj pociągając za zasilacz.
- Nie używaj uszkodzonego urządzenia, zasilacza z uszkodzonym przewodem zasilającym lub z uszkodzoną wtyczką.
- W żadnym przypadku nie naprawiaj sam urządzenia ani nie dokonuj w nim żadnych przeróbek – niebezpieczeństwo porażenia prądem elektrycznym! Wszelkie naprawy i regulacje niniejszego urządzenia powierz wyspecjalizowanej firmie/serwisowi. Otwierając urządzenie w okresie gwarancyjnym ryzykuje się utratę gwarancji.

A



B1**B2****B3****B4****C**

Nawilżacz powietrza

Instrukcja obsługi

- Przed użyciem tego urządzenia prosimy zapoznać się z jego instrukcją obsługi, i to nawet w wypadku, gdy jest Ci znana obsługa urządzeń podobnego typu. Używać urządzenia zgodnie z treścią niniejszej instrukcji obsługi. Niniejszą instrukcję obsługi zachować do zastosowania w przyszłości.
- Minimum przez okres ustawowej rękojmi za wady produktu lub gwarancji na jakość zalecamy przechować oryginalne opakowanie transportowe, materiał opakowaniowy, paragon oraz potwierdzenie o zakresie odpowiedzialności, lub kartę gwarancyjną. W razie konieczności przewozu urządzenia, zaleca się zapakować urządzenie w oryginalny karton producenta.

OPIS URZĄDZENIA

- A1** Wylot pary
A2 Poduszka do nakapania oleju aromatycznego
A3 Pojemnik na wodę
A4 Pokrywa otworu do napełniania pojemnika na wodę
A5 Tarcza ultradźwiękowa
A6 Szczoteczka
A7 Wylot powietrza
- A8** Oświetlenie pojemnika na wodę
A9 Przycisk włączenia / wyłączenia / wyboru trybu pracy / kontrola niskiego poziomu wody w pojemniku
A10 Podstawa
A11 Nóżki antypoślizgowe
A12 Zasilacz sieciowy

PRZED PIERWSZYM UŻYCIEM

- Przed pierwszym użyciem wyjmij urządzenie i jego akcesoria z opakowania i usuń wszystkie etykiety propagacyjne lub metki. Skontroluj czy urządzenie ani żadna jego część nie jest uszkodzona.

Napełnianie pojemnika

- Upewnij się, że zasilacz **A12** jest odłączony.
- Ostrożnie zdejmij pojemnik **A3** z podstawy **A10**.
- Odwróć pojemnik **A3** do góry nogami i odkręć pokrywę **A4** – patrz rysunek **B1**.
- Do pojemnika **A3** wlej czystą zimną wodę – patrz rysunek **B2**.
- Przykręć pokrywę **A4** – patrz rysunek **B3**. Upewnij się, że jest mocno dokręcona, by nie doszło do wycieku wody. Odwróć pojemnik **A3** tak, by pokrywa **A4** skierowana była w dół. Jeżeli z pojemnika **A3** nie będzie wyciekać woda, jest pokrywa **A4** pokrywa dokręcona.
- Założ z powrotem na podstawę **A10**.

Podłączenie zasilacza sieciowego

- Złącze zasilacza elektrycznego **A12** podłącz do gniazdka, które znajduje się na tylnej części podstawy **A10** – patrz rysunek **B4**.
- Wtyczkę zasilacza włóż do prawidłowo uziemionego gniazdka sieciowego. Nawilżacz gotowy jest do pracy.

Włączenie nawilżacza

- Umieść nawilżacz na suchej, równej i wodoodpornej powierzchni w odległości 15 cm od ścian lub innych przedmiotów. Zabezpiecz wokół urządzenia dostateczną wolną przestrzeń. Nie pokładaj nawilżacza na dywanie, ręcznikach, koldrach lub innych materiałach absorbujących.
- Krótko naciśnij przycisk **A9**, do momentu włączenia nawilżacza. Nawilżacz uruchomi się automatycznie z niską prędkością a oświetlenie **A8** będzie wyłączone.

Ustawienie trybu pracy

- Kolejnym naciśnięciem przycisku **A9** można wybrać jeden z następujących trybów pracy:

Tryby pracy	Liczba naciśnięć przycisku A9	Ustawienia	Oświetlenie pojemnika na wodę
Tryb 1	Raz	Niska prędkość	Wyłączone
Tryb 2	Dwa razy	Niska prędkość	Włączone
Tryb 3	Trzy razy	Wysoka prędkość	Włączone
Tryb 4	Czterokrotnie	Wysoka prędkość	Wyłączone

- Jeżeli naciśniesz przycisk **A9** pięciokrotnie, nastąpi wyłączenie nawilżacza.



Notatka:

Kolor oświetlenia pojemnika na wodę zmienia się automatycznie, jeżeli oświetlenie jest wyłączone.

Wskaźnik niskiego poziomu wody

- Jeżeli zawartość wody obniży się poniżej ustalonego poziomu, podświetlenie przycisku **A9** zmieni się z niebieskiego na czerwone i nawilżacz automatycznie się wyłączy.
- W razie potrzeby uzupełnij wodę. Przed uzupełnianiem upewnij się, że nawilżacz wyłączył się i odłączył zasilacz **A12** od gniazdka. Potem możesz kontynuować zgodnie z wskazaniami w części „Napełnianie pojemnika”.



Ostrzeżenie:

Nigdy nie usuwaj pojemnika **A3** z podstawy **A10**, jeżeli nawilżacz pracuje. Doszłoby do automatycznego wyłączenia nawilżacza i grozi ryzyko nieodwracalnego uszkodzenia, ryzyko powstania niebezpiecznej sytuacji oraz ryzyko skaleczenia.

Ustawienie kierunku wylotu pary

- Kierunek wylotu pary możesz dostosować według potrzeb obracaniem dyszy **A1** w zakresie 360°.

Olejek aromatyczny

- Niniejszy nawilżacz zaprojektowany został tak, by możliwe w nim było użycie olejku aromatycznego. Obok wylotu pary znajduje się specjalna poduszka **A2**, gdzie można nakapać olejek aromatyczny. **UŻYJ ZAWSZE TYLKO 3 KROPLI OLEJKU AROMATYCZNEGO.**



Ostrzeżenie:

W żadnym przypadku nie nalewaj oleju aromatycznego do pojemnika na wodę **A3** ani do podstawy **A10**. Grozi niebezpieczeństwo uszkodzenia wewnętrznych części nawilżacza.

KONSERWACJA I CZYSZCZENIE

- Przed przystąpieniem do czyszczenia odłącz wtyczkę zasilacza od gniazdka sieciowego i zostaw urządzenie do ostygnięcia.
- Przestrzegaj poniższych instrukcji dotyczących czyszczenia i konserwacji nawilżacza. W przeciwnym razie może to negatywnie wpływać na jego wydajność i w środku mogą powstawać niepożądane mikroorganizmy.



Ostrzeżenie:

Aby zapobiec niebezpieczeństwu porażenia prądem elektrycznym, nie zanurzaj urządzenia, zasilacza ani jego przewodu zasilającego w wodzie albo innej cieczy.

Czyszczenie po każdym użyciu

- Wyłącz nawilżacz i odłącz zasilacz **A12** od gniazdka elektrycznego.
- Zdejmij pojemnik na wodę **A3** z podstawy **A10** i usuń również wylot **A1**.
- Odkręć pokrywę **A4** i resztkę wody wylej do zlewu albo zmywaka.
- Oplucz pojemnik czystą wodą i usuń z niego wszystkie zanieczyszczenia oraz osady.
- Wytrzyj suchą ściereką.
- Do czyszczenia podstawy **A10** i wylotu pary **A1** użyj miękkiej ściereczki lekko zwilżonej w ciepłej wodzie. Wytrzyj czystą ściereczką do sucha.



Notatka:

Do czyszczenia jakichkolwiek części urządzenia nie używaj ściernych środków czyszczących, rozcieńzalników itp., które mogłyby uszkodzić powierzchnię urządzenia. Żadnej części urządzenia nie można myć w zmywarce do mycia naczyń.



Ostrzeżenie:

Nie zostawiaj przez dłuższy czas wody w pojemniku **A3**.

Ustawianie kamienia wodnego

- W zależności od twardości używanej wody i częstotliwości użycia, zalecamy regularnie usuwać kamień wodny, i to co najmniej raz na tydzień. Kamień wodny może negatywnie wpływać na pracę nawilżacza i jego żywotność.
- Jeżeli masz zbyt twardą wodę, zalecamy używać wody destylowanej.
- Wyłącz nawilżacz i odłącz zasilacz **A12** od gniazdka elektrycznego.
- Zdejmij pojemnik na wodę **A3** z podstawy **A10** i usuń również wylot **A1**.
- Odkręć pokrywę **A4** i resztkę wody wylej do zlewu albo zmywaka.
- Napełnij pojemnik **A3** jedną filiżanką białego octu i pozostaw na około 15 minut. Przy pomocy szczoteczki z miękkimi szczecinami możesz usunąć kamień wodny, który osadził się w pojemniku **A3**.
- Wylej zawartość pojemnika **A3** do zlewu albo zmywaka i oplucz pojemnik **A3** czystą zimną wodą.
- Wytrzyj suchą ściereką.

Czyszczenie tarczy ultradźwiękowej

- Wyłącz nawilżacz i odłącz zasilacz **A12** od gniazdka elektrycznego.
- Zdejmij pojemnik na wodę **A3** z podstawy **A10**.
- Do czyszczenia tarczy ultradźwiękowej **A5** używaj wyłącznie dostarczonej szczoteczki **A16**.
- Ostrożni przetrzyj tarczę **A9** szczoteczka **A6**, aby usunąć z niej zanieczyszczenia i kurz – patrz rysunek **C**

**Ostrzeżenie:**

Nie naciskaj na szczołeczkę **A6**, stwarza to ryzyko porażenia i uszkodzenia tarczy **A9**.

Przechowywanie

- Jeżeli nie będziesz przez dłuższy czas korzystał z urządzenia, odłącz złącze zasilacza **A12** od wtyczki, a zasilacz **A12** od gniazda sieciowego, zestaw urządzeń ostygnąć i wyszyczyć zgodnie z instrukcjami.
- Przed przechowaniem upewnij się, że urządzenie oraz wszystkie akcesoria są czyste i suche, a w pojemniku **A3** nie znajduje się żadna woda.
- Przechowuj urządzenie w suchym, czystym i dobrze wentylowanym miejscu, gdzie nie będzie ono narażone na ekstremalne temperatury i będzie poza zasięgiem dzieci lub zwierząt.

Rozwiązywanie problemów

Problem	Rozwiązanie
Nawilżacz nie produkuje pary.	Odłącz i ponownie podłącz zasilacz elektryczny A12 . Nastąpiła przerwa w dostawie prądu elektrycznego. Poczekaj do wznowienia dostawy prądu elektrycznego, nawilżacz uruchomi się automatycznie. Skontroluj, czy pojemnik A3 został poprawnie umieszczony na podstawie A10 . Powierzchnia tarczy ultradźwiękowej A5 jest zanieczyszczona. Usuń zanieczyszczenia zgodnie z instrukcjami w rozdziale „ Czyszczenie tarczy ultradźwiękowej ”.
Powietrze przepływa przez wylot pary, ale para nie powstaje.	W pojemniku A3 jest zbyt dużo wody. Wylej nadmiar wody. W pojemniczku A3 pozostały reszki środków do utrzymania czystości itp. Wyczyść pojemnik A3 . Powierzchnia tarczy ultradźwiękowej A5 jest zanieczyszczona. Usuń zanieczyszczenia zgodnie z instrukcjami w rozdziale „ Czyszczenie tarczy ultradźwiękowej ”. Woda jest zbyt twarda, użyj bardziej miękkiej lub destylowanej wody.
Poziom wilgotności w pomieszczeniu jest niski.	Powierzchnia tarczy ultradźwiękowej A5 jest zanieczyszczona. Usuń zanieczyszczenia zgodnie z instrukcjami w rozdziale „ Czyszczenie tarczy ultradźwiękowej ”. W pojemniku A3 jest zbyt zimna woda. Używaj czystej, ale nie lodowatej wody. Tarcza ultradźwiękowa A9 jest uszkodzona. Skontaktuj się z autoryzowanym punktem serwisowym.
Para nieprzyjemnie pachnie.	Nie poprawnie wyczyszczony pojemnik A3 lub woda jest zanieczyszczona. Napełnij pojemnik A3 czystą i zimną wodą.
Na meblach w pobliżu nawilżacza, pojawia się biały kurz.	Rozchodzi się o osad z twardej wody, który wydostaje się z urządzenia podczas jego eksploatacji. Użyj bardziej miękkiej lub destylowanej wody.
Oświetlenie A8 jest wyłączone.	Wybierz tryby roboczy, w którym oświetlenie jest A8 włączone.
Przycisk A9 świeci czerwono.	W pojemniku A3 jest mała ilość wody. Wlej wodę do pojemniczka A3 .
Pojemnika A3 nie można poprawnie umieścić na podstawie A10 .	Pojemnik A3 można umieścić na podstawie wyłącznie w jednym kierunku. Przekręć pojemnik A3 o 180° i spróbuj ponownie postawić.
Na tarczy ultradźwiękowej A5 oraz w okół niej, tworzy się cienka warstwa czerwonego lub różowego koloru	Usuń zanieczyszczenia zgodnie z instrukcjami w rozdziale „ Czyszczenie tarczy ultradźwiękowej ”. Czyść nawilżacz regularnie.

**Notatka:**

Jeżeli żaden z powyżej podanych problemów nie jest twoim przypadkiem albo niektóre z problemów trwa nadal, wyłącz nawilżacz i przerwij jego używanie. Nawilżacz nie zawiera części, które może użytkownik sam naprawiać. Skontaktuj się z autoryzowanym punktem serwisowym.

DANE TECHNICZNE**Zasilacz**

Wejście 100 – 240 V~, 50 / 60 Hz, 0,5 A
Wyjście 24 V — 0,5 A

Nawilżacz powietrza

Znamiowany pobór mocy 12 W
Poziom hałasu 41 dB(A)
Pojemność pojemnika na wodę 0,9 l
Moc nawilżania 90 ml/h
Czas eksploatacji na jedno napełnienie wynosi około 14 godzin przy niskiej prędkości
Zalecana powierzchnia nawilżania 18 m²
Wymiary (d × sz × w) 16,1 × 10,9 × 21,6 cm
Długość przewodu zasilającego 150 cm
Masa 0,46 kg

Deklarowany poziom hałasu emitowanego przez urządzenie wynosi 41 dB (A), co oznacza poziom A mocy akustycznej w stosunku do referencyjnej mocy akustycznej 1 pW.

Stopień ochrony przed porażeniem prądem elektrycznym:



Klasa II – Ochrona przed porażeniem prądem elektrycznym zabezpiecza podwójna lub wzmacniona izolacja.



Wyrób jest przeznaczony wyłącznie do użytku w gospodarstwach domowych. Wyrób nie jest przeznaczony do użytku na zewnątrz.

Zmiany tekstu oraz specyfikacji technicznych zastrzeżone.

ZALECENIA I INFORMACJE DOTYCZĄCE POSTĘPOWANIA ZE ZUŻYTYM OPAKOWANIEM

Zużyty materiał opakowaniowy odłóż w miejscu wyznaczonym przez władze lokalne do zbiórki odpadów.

LIKwidACJA ZUŻYTYCH URZĄDZEŃ ELEKTRYCZNYCH I ELEKTRONICZNYCH

Niniejszy symbol na produktach lub towarzyszących dokumentach oznacza, iż użytych produktów elektrycznych lub elektronicznych nie wolno wyrzucać do zwykłego odpadu komunalnego. Do poprawnej utylizacji, renowacji i recyklingu prześlij produkty do specjalistycznych punktów zbiórki odpadów. W niektórych krajach Unii Europejskiej lub innych krajach w Europie można przekazać zużyte urządzenie sprzedawcy detalicznemu przy zakupie innego nowego podobnego urządzenia.

Poprawną utylizacją produktu pomagasz zachować cenne źródła naturalne i przyczyniasz się do zapobiegania potencjalnym negatywnym wpływom na środowisko naturalne i zdrowie człowieka, które mogłyby być następstwem niewłaściwej utylizacji odpadów. Aby uzyskać szczegółowych informacji, skontaktuj się z lokalnym urzędem lub najbliższym miejscem zbiórki odpadów.

W przypadku niedotrzymania postępowania utylizacji tego rodzaju odpadów, zgodnie z krajowymi przepisami, mogą zostać nałożone kary.

Dla podmiotów gospodarczych na terenie Unii Europejskiej

Przed przystąpieniem do utylizacji urządzeń elektrycznych lub elektronicznych, uzyskaj potrzebne informacje od swego sprzedawcy lub dostawcy.

Utylizacja w krajach poza Unię Europejską

Symbol ten obowiązuje w Unii Europejskiej. Przed przystąpieniem do utylizacji produktu, zadzwoń w lokalnych urzędach lub od sprzedawcy potrzebnych informacji o poprawnym sposobie utylizacji.



Niniejszy produkt spełnia wszelkie właściwe podstawowe wymagania dyrektyw UE.