

Amica

VM 1041 (Breva)
VM 1051 (Breva Eco)
VM 1052 (Breva Eco)

PL INSTRUKCJA OBSŁUGI



Prosimy Państwa o uważną lekturę instrukcji obsługi przed uruchomieniem urządzenia.

Odkurzacz Amica to połączenie wyjątkowej łatwości obsługi i doskonałej efektywności. Po przeczytaniu niniejszej instrukcji, obsługa odkurzacza nie będzie problemem.

Prosimy Państwa o uważną lekturę instrukcji obsługi przed uruchomieniem urządzenia. Przestrzeżenie zawartych w niej wskazówek uchroni Państwa przed niewłaściwym użytkowaniem.

Instrukcję należy zachować i przechowywać tak, aby mieć ją zawsze pod ręką. Należy dokładnie przestrzegać instrukcji obsługi w celu uniknięcia nieszczęśliwych wypadków.

Spis treści

Wskazówki dotyczące bezpieczeństwa użytkowania	3
Opis wyrobu	7
Obsługa	8
Czyszczenie i konserwacja	9
Gwarancja, obsługa posprzedażna	10
Karta produktu	11



Urządzenie przeznaczone jest wyłącznie do użytku domowego.

Producent zastrzega sobie możliwość dokonywania zmian niewpływających na działanie urządzenia.



Uwaga! Aby zminimalizować ryzyko powstania pożaru, porażenia prądem lub uszkodzenia ciała:

- Uważnie przeczytaj tę instrukcję przed użytkowaniem urządzenia.
- Dzieci nie zdają sobie sprawy z niebezpieczeństw, które mogą powstać podczas używania urządzeń elektrycznych; dlatego trzymaj urządzenie poza zasięgiem dzieci.
- Nie zanurzaj korpusu urządzenia w wodzie lub innych cieczach. Zanurzenie w wodzie może spowodować porażenie prądem elektrycznym.
- W przypadku zalania wodą zewnętrznych elementów urządzenia, przed ponownym włączeniem urządzenia do sieci dokładnie je wysusz. Nie dotykaj mokrych powierzchni mających kontakt z podłączonym do zasilania urządzeniem, należy natychmiast odłączyć je od zasilania.
- Nie używaj urządzenia, jeżeli wykazuje ono jakiegokolwiek oznaki uszkodzenia przewodu przyłączeniowego lub jeżeli urządzenie zostało upuszczone na podłogę.
- Po użyciu zawsze wyciągaj wtyczkę z gniazdka a także w przypadku jakiegokolwiek niewłaściwego działania, przed czyszczeniem lub przed wymianą akcesoriów.
- Przy wyciąganiu wtyczki z gniazdka ściennego nigdy nie ciągnij za przewód tylko za wtyczkę jednocześnie trzymając drugą ręką gniazdko sieciowe
- Urządzenie jest wykonane w II klasie ochrony przeciwporażeniowej.
- Nie próbuj usuwać żadnych części obudowy.
- Aby uniknąć uszkodzenia przewodu zasilającego nie umieszczaj go ponad ostrymi krawędziami, ani w pobliżu gorących powierzchni.
- Nie wystawiaj urządzenia na deszcz lub wilgoć i nie używaj urządzenia na zewnątrz. Nie obsługuj urządzenia mokrymi rękoma.

WSKAZÓWKI DOTYCZĄCE BEZPIECZEŃSTWA UŻYTKOWANIA

- Jeżeli przewód sieciowy lub wtyczka ulegną uszkodzeniu, to powinny one być wymienione przez specjalistyczny zakład naprawczy w celu uniknięcia zagrożenia.
- Używanie akcesoriów, które nie zostały dostarczone wraz z produktem może doprowadzić do uszkodzenia urządzenia.
- Nigdy nie stawiaj urządzenia na gorących powierzchniach.
- Nigdy nie zostawiaj urządzenia podłączonego do sieci bez nadzoru.
- Niniejszy sprzęt nie jest przeznaczony do użytkowania przez osoby (w tym dzieci) o ograniczonej zdolności fizycznej, czuciowej lub psychicznej, lub osoby o braku doświadczenia lub znajomości sprzętu, chyba że odbywa się to pod nadzorem lub zgodnie z instrukcją użytkowania sprzętu, przekazaną przez osoby odpowiadające za ich bezpieczeństwo. Należy zwracać uwagę na dzieci, by nie bawiły się urządzeniem
- Wyciągaj wtyczkę z gniazda sieciowe przed zmianą akcesoriów.
- To urządzenie może być używane przez dzieci w wieku 8 lat i starsze, przez osoby o ograniczonej zdolności fizycznej, czuciowej lub psychicznej oraz osoby o braku doświadczenia lub znajomości sprzętu, gdy są one nadzorowane lub zostały poinstruowane na temat korzystania z urządzenia w sposób bezpieczny i znają zagrożenia związana z użytkowaniem urządzenia. Dzieci nie powinny bawić się urządzeniem. Czyszczenie i konserwacja urządzenia nie powinna być wykonywania przez dzieci chyba że ukończyły 8 lat i są nadzorowane przez odpowiednią osobę.
- Nie ciągnij odkurzacza ani nie przenoś go trzymając za przewód, nie używaj przewodu jako uchwytu, nie zamykaj drzwi przytraskując przewód i nie przeciągaj przewodu nad ostrymi krawędziami. Uważaj, aby odkurzacznicz nie przejeżdżał po przewodzie.

WSKAZÓWKI DOTYCZĄCE BEZPIECZEŃSTWA UŻYTKOWANIA

- Nie wkładaj żadnych przedmiotów w otwory w odkurzaczu. Nie używaj odkurzacza, kiedy jakikolwiek otwór jest zablokowany, pozbywaj się kurzu, kłaczek, włosów i wszystkiego, co może zredukować przepływ powietrza.
- Trzymaj włosy, luźne części ubrania, palce i inne części ciała z daleka od otworów i części ruchomych.
- Nie używaj odkurzacza do zbierania łatwopalnych substancji, takich jak benzyna i nie używaj go w takich miejscach, gdzie podobne substancje mogą być obecne.
- Trzymaj za wtyczkę przy zwijaniu się kabla. Nie pozwól, aby wtyczka była puszczone luzem podczas zwijania.
- Nie zbieraj żadnych przedmiotów, które palą się lub dymią, takich jak papierosy, zapalniczki, lub gorące popioły.
- Nie używaj odkurzacza bez założonego worka do kurzu i/lub filtrów.
- Jeżeli otwór, który zasysa powietrze, wąż ssący lub rura teleskopowa są zatkane, powinieneś natychmiast wyłączyć odkurzacza. Przed ponownym włączeniem odkurzacza usuń najpierw blokujący przedmiot.
- Nie używaj odkurzacza zbyt blisko grzejników, kaloryferów, niedopałków papierosów itp.
- Zanim włączysz wtyczkę do gniazdka sieciowego, upewnij się, czy masz suche ręce.
- Zanim zaczniesz używać odkurzacza, usuń ostre przedmioty z podłogi, aby uniknąć uszkodzenia worka na kurz.
- Nie odkurzaj drobnych pyłów jak: mąka, gips, tonery drukarek itp., gdyż może to doprowadzić do zapchania filtrów i uszkodzenia odkurzacza.
- Ten odkurzacza jest wyposażony w zwijacz przewodu przyłączeniowego.

WSKAZÓWKI DOTYCZĄCE BEZPIECZEŃSTWA UŻYTKOWANIA

- Aby włączyć urządzenie naciśnij włącznik (Rys. 1, poz. 6). Aby wyłączyć silnik urządzenia zwolnij przeprycisk (Rys. 1, poz. 6). Całkowite wyłączenie urządzenia jest możliwe poprzez odłączenie urządzenia od zasilania.



Wymagania elektryczne

Należy sprawdzić, czy napięcie podane na tabliczce znamionowej odpowiada parametrom zasilania elektrycznego w domu, przy czym zasilanie to musi być oznaczone jako ~ (prąd przemienny).

Odkurzacz podłącz do sieci prądu przemiennego 230V, zabezpieczonej bezpiecznikiem sieciowym 16A.

Zabezpieczenie silnika przeciwko przegrzaniu

Ten odkurzacz jest wyposażony w system zabezpieczający silnik przed przegraniem, a dalej jego uszkodzeniem.

Gdy odkurzacz samoczynnie się wyłączy należy odczekać, aż silnik całkowicie ostygnie i włączyć urządzenie ponownie.

Aby uniknąć tego typu sytuacji, należy regularnie czyścić wszystkie filtry urządzenia, oraz w zależności od modelu opróżniać zbiornik / wymieniać worek.

ROZPAKOWANIE



Urządzenie na czas transportu zostało zabezpieczone przed uszkodzeniem. Po rozpakowaniu urządzenia prosimy Państwa o usunięcie elementów opakowania w sposób niezagrażający środowisku.

Wszystkie materiały zastosowane do opakowania są nieszkodliwe dla środowiska naturalnego, w 100% nadają się do odzysku i oznakowano je odpowiednim symbolem.

Uwaga! Materiały opakowaniowe (woreczki polietylenowe, kawałki styropianu itp.) należy w trakcie rozpakowywania trzymać z dala od dzieci.

WYCOFANIE Z EKSPLOATACJI

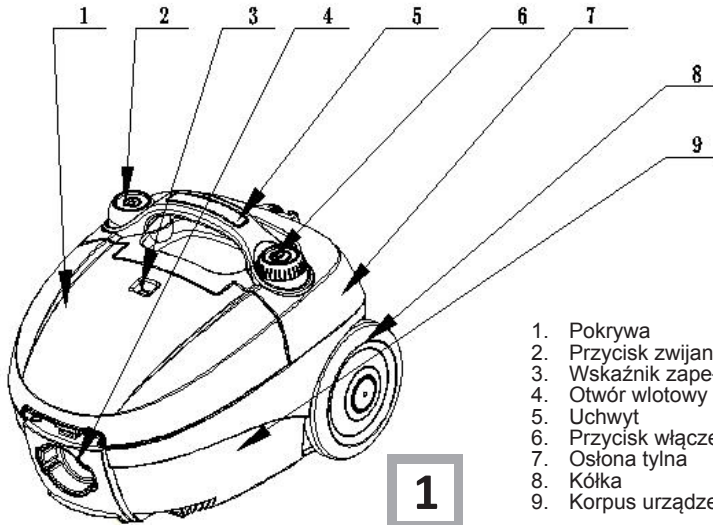


Po zakończeniu okresu użytkowania nie wolno usuwać niniejszego produktu poprzez normalne odpady komunalne, lecz należy go oddać do punktu zbiórki i recyklingu urządzeń elektrycznych i elektronicznych. Informuje o tym symbol, umieszczony na produkcie, instrukcji obsługi lub opakowaniu.

Zastosowane w urządzeniu tworzywa nadają się do powtórnego użycia zgodnie z ich oznaczeniem. Dzięki powtórnemu użyciu, wykorzystaniu materiałów lub innym formom wykorzystania zużytych urządzeń wnoszą Państwo istotny wkład w ochronę naszego środowiska.

Informacji o właściwym punkcie usuwania zużytych urządzeń udzieli Państwu administracja gminna.

OPIS WYROBU



1. Pokrywa
2. Przycisk zwijania przewodu
3. Wskaźnik zapelnienia worka na kurz
4. Otwór wlotowy
5. Uchwyt
6. Przycisk włączenia/wyłączenia urządzenia
7. Osłona tylna
8. Kółka
9. Korpus urządzenia

1

Wyposażenie	VM 1041 (Breva) VM 1051 (Breva Eco) VM 1052 (Breva Eco)
Rura teleskopowa	1 / 48-78cm
Wąż	1 / 1,5m
Ssawka do szczelin	1 / 2 w 1
Szczotka do książek	1 / 2 w 1
Ssawka do tapicerki	1
Ssawkoszczotka uniwersalna	1 / Eco
Worek w zestawie	1 / papierowy
Dodatkowy filtr ochronny silnika	1

ssawka do odkurzania tapicerki



2 w 1

1) ssawka szczelinowa do odkurzania kaloryferów, szczelin, narożników, listw przypodłogowych i miejsc pomiędzy poduszkami tapicerskimi

2) szczotka do odkurzania mebli, powierzchni karbowanych, rolet, książek, abażurów i pótek

Ssawkoszczotka uniwersalna - służy do czyszczenia gładkiej podłogi i dywanów



* dotyczy modelu **VM 1041 (Breva)**

** dotyczy modelu **VM 1051 (Breva Eco) / VM 1052 (Breva Eco)**



Przygotowanie do odkurzania



Zawsze wyciągaj wtyczkę z gniazdka przed montowaniem lub zdejmowaniem akcesoriów!

- Zakładanie giętkiego węża: włóż końcówkę węża do otworu wlotowego. Dociśnij, dopóki końcówka nie wejdzie na swoje miejsce ze słyszalnym kliknięciem (rys. 1).
- Wymywanie węża: naciskając przyciski na końcówce węża zwolnij zatrzask i wyciągnij wąż z otworu wlotowego (rys. 2).
- Połącz rurę teleskopową z wężem (rys. 3) oraz ze szczotką (rys. 4). Rozsuń rurę teleskopową na odpowiednią długość.
- Chwytnąjąc za wtyczkę i przytrzymując korpus wyciągnij przewód zasilający i podłącz wtyczkę do gniazdka zasilania (rys. 5). Zanim zaczniesz odkurzanie, rozwiń kabel na wystarczającą długość i włóż wtyczkę do gniazdka sieciowego. Żółte oznaczenie na przewodzie zasilającym sygnalizuje bliskość końca odwijanego przewodu. Nie wyciągaj przewodu na większą długość, niż do czerwonego oznaczenia.
- Włącz urządzenie przy pomocy przycisku włączenia / wyłączenia (rys. 6).
- Po zakończeniu pracy odkurzacza naciśnij przycisk włączenia/wyłączenia urządzenia, aby wyłączyć odkurzacz.
- Wymij wtyczkę przewodu przyłączeniowego z gniazdka sieciowego.
- Zwiń przewód przyłączeniowy naciskając Przycisk zwijania przewodu (rys. 7). Przy tej czynności przytrzymaj przewód, aby nie dopuścić do jego splątania lub gwałtownego uderzenia wtyczki o obudowę odkurzacza (rys. 7).
- Odłącz od rury końcówkę ssącą - głowicę czyszczącą oraz odłącz rurę teleskopową od węża.
- Złóż rurę teleskopową.

Odkurzacz można przechowywać w położeniu pionowym lub poziomym. Wąż może pozostać zamocowany do odkurzacza, należy jednak zwrócić uwagę, by nie był on mocno zgięty w czasie przechowywania.

Wymiana worka na kurz

Przed wymianą worka na kurz, wyjmij wtyczkę przewodu przyłączeniowego z gniazdka sieciowego. Zawsze używaj odkurzacza z założonym workiem na kurz. Jeżeli zapomnisz założyć worek na kurz lub założysz go w niewłaściwy sposób, pokrywa nie da się zamknąć całkowicie - popraw wówczas mocowanie worka i zamknij pokrywę

1. Po odłączeniu giętkiego węża, otwórz przednią pokrywę unosząc ją ku górze.
2. Zwolnij blokadę worka i wyjmij papierowy worek z przewodnic jeśli jest zapełniony kurzem (Rys. 8).
3. Zamontuj nowy worek poprzez wsunięcie go w przewodnicę.
5. Zamknij pokrywę wciskając ją ku dołowi aż do zatrzaśnięcia.

Wymiana filtra wlotowego

- Przed czyszczeniem filtra wyjmij wtyczkę przewodu przyłączeniowego z gniazdka sieciowego.
- Filtr powinien być czyszczony gdy pojawią się na nim widoczne zabrudzenia, filtr należy myć w ciepłej wodzie, bez dodatku detergentu. Używać go należy dopiero po całkowitym wyschnięciu.
- Zawsze używaj odkurzacza z zamontowanym filtrem.
- Niezamontowanie filtra może skutkować uszkodzeniem silnika.

1. Wyjmij worek na kurz.
2. Wyjmij filtr wysuwając go z przewodnic w górę.
3. Wyczyść filtr lub wymień na nowy.
4. Załóż filtr ponownie umieszczając go w przewodnicach, zadbaj by filtr przed założeniem był całkowicie suchy.

Jeżeli wskaźnik zapełnienia worka na kurz sygnalizuje zapełnienie, sprawdź czy w ssawkoszczotce lub głowicy czyszczącej albo też w wężu lub rurze nie zgromadziły się duże zanieczyszczenia zatrzymując przepływ powietrza. Po usunięciu ew. zanieczyszczeń uruchom odkurzacz ponownie- jeśli wskaźnik pełnego worka nadal świeci, wymień worek na nowy.

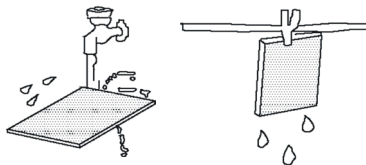
Wymiana filtra wylotowego

- Przed czyszczeniem filtra wyjmij wtyczkę przewodu przyłączeniowego z gniazdka sieciowego.
- Filtr powinien być czyszczony gdy pojawią się na nim widoczne zabrudzenia, filtr należy myć w ciepłej wodzie, bez dodatku detergentu. Używać go należy dopiero po całkowitym wyschnięciu.
- Zawsze używaj odkurzacza z zamontowanym filtrem.

1. Otwórz pokrywkę wylotu powietrza (Rys. 9).
2. Wyjmij filtr i wymień go na czysty.
3. Zamknij pokrywkę wylotu powietrza.

Czyszczenie filtrów

Przeplucz filtr w letniej wodzie i całkowicie wysusz.



Gwarancja

Świadczenia gwarancyjne wg karty gwarancyjnej.

Producent nie odpowiada za jakiegokolwiek szkody spowodowane nieprawidłowym postępowaniem z wyrobem.

Obsługa posprzedażna

W przypadku gdy zaistnieją jakiegokolwiek problemy związane z użytkowaniem sprzętu Amica to nasze CENTRUM SERWISOWE zapewni Państwu szybką i w pełni profesjonalną pomoc. Chcemy bowiem wszystkim, którzy zaufali marce Amica zagwarantować pełen komfort korzystania z naszego wyrobu.



Oświadczenie producenta

Producent deklaruje niniejszym, że wyrób ten spełnia zasadnicze wymagania wymienionych poniżej dyrektyw europejskich:

- dyrektywy niskonapięciowej **2014/35/WE**,
- dyrektywy kompatybilności elektromagnetycznej **2014/30/WE**,
- *dyrektywy ekoprojektowania* **2009/125/WE**

i dlatego wyrób został oznakowany **CE** oraz została wystawiona dla niego deklaracja zgodności udostępniana organom nadzorującym rynek.

KARTA PRODUKTU

Nazwa dostawcy	Amica Wronki S.A.	Amica Wronki S.A.	Amica Wronki S.A.
Identyfikator modelu dostawcy (Model)	VM 1041 (Breva)	VM 1051 (Breva Eco)	VM 1052 (Breva Eco)
	1190116	1190185	1190192
Klasa efektywności energetycznej	D	D	D
Roczne zużycie energii elektrycznej (AE) [kWh/rok] ¹⁾	42	42	42
Klasa skuteczności odkurzania dywanów ²⁾	E	D	D
Klasa skuteczności odkurzania podłóg twardej ³⁾	B	A	A
Klasa reemisji kurzu (dre)	G	G	G
Poziom mocy akustycznej [dB(A) re 1 pW]	74	74	74
Znamionowa moc wejściowa [W]	1200	1200	1200

1) Orientacyjne roczne zużycie energii (kWh rocznie) przy założeniu, że odkurzacz używa się 50 razy w ciągu roku. Rzeczywiste roczne zużycie energii zależy od sposobu użytkowania urządzenia.

2) Dotyczy odkurzaczy uniwersalnych i odkurzaczy do dywanów. Odkurzacze do podłóg twardej nie nadają się do odkurzania dywanów przy zastosowaniu dostarczonej ssawki

3) Dotyczy odkurzaczy uniwersalnych i odkurzaczy do podłóg twardej. Odkurzacze do dywanów nie nadają się do odkurzania podłóg twardej przy zastosowaniu dostarczonej ssawki

Do ustalenia powyższych wyników oraz zgodnie z wymaganiami w odniesieniu do etykietowania energetycznego odkurzaczy (Dyrektywa Parlamentu Europejskiego i Rady 2010/30/UE) oraz w odniesieniu do wymogów dotyczących ekoprojektu dla odkurzaczy (Dyrektywa Parlamentu Europejskiego i Rady 2009/125/WE) zastosowano następujące metody pomiaru i obliczeń:

- EN 60335-1 - Elektryczny sprzęt do użytku domowego i podobnego -- Bezpieczeństwo użytkownika -- Część 1: Wymagania ogólne,
- EN 60335-2-2 - Elektryczny sprzęt do użytku domowego i podobnego -- Bezpieczeństwo użytkownika -- Część 2-2: Wymagania szczegółowe dotyczące odkurzaczy i sprzętu czyszczącego zasysającego wodę,
- EN 60312 - Odkurzacze do użytku domowego -- Metody badań cech funkcjonalnych,
- EN 60704-2-1 - Elektryczne przyrządy do użytku domowego i podobnego -- Procedura badania hałasu -- Część 2-1: Wymagania szczegółowe dotyczące odkurzaczy.

Dany odkurzacz należy badać jako "odkurzacz uniwersalny".

Amica Wronki S.A.
ul. Mickiewicza 52
64-510 Wronki
tel. 67 25 46 100
fax 67 25 40 320
www.amica.pl

IO 01183/4
(04.2016)