



---

ET Ahi  
PL Piekarnik

---

Kasutusjuhend  
Instrukcja obsługi

2  
27



**Electrolux**

## SISUKORD

1. OHUTUSINFO.....	3
2. OHUTUSJUHISED.....	4
3. TOOTE KIRJELDUS.....	6
4. JUHTPANEEL.....	7
5. ENNE ESMAKORDSET KASUTAMIST.....	7
6. IGAPÄEVANE KASUTAMINE.....	8
7. KELLA FUNKTSIOONID.....	9
8. TARVIKUTE KASUTAMINE.....	10
9. LISAFUNKTSIOONID.....	12
10. VIHJEID JA NÄPUNÄITEID.....	12
11. PUHASTUS JA HOOLDUS.....	21
12. VEAOTSING.....	23
13. PAIGALDAMINE.....	24
14. ENERGIATÕHUSUS.....	25

## SULLE MÕELDES

Täname teid selle Electroluxi seadme ostmise eest. Olete valinud toote, mille loomisel on rakendatud pikaajast asjatundlikku kogemust ja uuenduslikkust. Nutika ja stiilse disaini kõrval ei ole unustatud ka teid. Ükskõik, millal te seda ka ei kasuta – suurepärase tulemuses võite te alati kindel olla.

Teretulemast Electroluxi.

**Külastage meie veebisaiti:**



Kasutusnõuanded, brošüürid, veaotsing, teenindusinfo:  
**[www.electrolux.com/webselfservice](http://www.electrolux.com/webselfservice)**



Registreerige oma toode parema teeninduse saamiseks:  
**[www.registerelectrolux.com](http://www.registerelectrolux.com)**



Ostke lisaseadmeid, tarvikuid ja originaalvaruosi:  
**[www.electrolux.com/shop](http://www.electrolux.com/shop)**

## KLIENDITEENINDUS

Soovitame alati kasutada originaalvaruosi.

Teenindusse pöördumisel peaksid teil olema varuks järgmised andmed: Mudel, tootenumber (PNC), seerianumber.

Andmed leiate andmesildilt.

 Hoiatus / oluline ohutusinfo

 Üldine informatsioon ja nõuanded

 Keskkonnateave

Jäetakse õigus teha muutusi.

# 1. ⚠ OHUTUSINFO

Enne seadme paigaldamist ja kasutamist lugege kaasasolev juhend tähelepanelikult läbi. Tootja ei võta endale vastutust vigastuste või varalise kahju eest, mis on tingitud paigaldusnõuete eiramisest või väärast kasutusest. Hoidke kasutusjuhend kindlas kohas alles, et saaksite seda vajadusel vaadata.

## 1.1 Laste ja ohustatud inimeste turvalisus

- Üle 8-aastased lapsed ning füüsilise, sensoorse või vaimse erivajadusega või oskuste ja teadmisteta inimesed võivad seda seadet kasutada vaid järelvalve olemasolul ja juhul, kui neid on õpetatud seadet turvaliselt kasutama ning nad mõistavad seadme kasutamiseiga kaasnevaid ohte.
- Lapsed vanuses 3 kuni 8 aastat ning raske või keerulise puudega isikud tuleks hoida seadmest eemal, kui neil ei saa pidevalt silma peal hoida.
- Alla 3-aastased lapsed tohivad olla seadme läheduses ainult siis, kui täiskasvanu nende tegevust jälgib.
- Ärge lubage lastel mängida seadmega.
- Hoidke pakendimaterjal lastele kättesaamatus kohas ja kõrvaldage see nõuetekohaselt.
- Hoidke lapsed ja lemmikloomad seadmest eemal, kui see töötab või jahtub. Mitmed juurdepääsetavad osad on kuumad.
- Kui seadmel on olemas laste ohutusseade, tuleks see sisse lülitada.
- Ilma järelvalveta ei tohi lapsed seadet puhastada ega hooldustoiminguid läbi viia.

## 1.2 Üldine ohutus

- Seadet tohib paigaldada ja kaablit vahetada ainult kvalifitseeritud elektrik!
- HOIATUS! Seade ja selle juurde kuuluvad osad lähevad kasutamise ajal kuumaks. Olge ettevaatlik, et te kütteelemente ei puutuks.

- Tarvikute või ahjunõude eemaldamisel või sisestamisel kasutage alati pajakindaid.
- Enne mis tahes hooldustöid ühendage seade vooluvõrgust lahti.
- Elektrilöögi ärahoidmiseks tuleb seade enne ahjuvalgusti vahetamist kindlasti välja lülitada.
- Ärge kasutage seadme puhastamiseks aurupuhastit.
- Ärge kasutage ukseklaasi puhastamiseks karedaid, abrasiivseid puhasteid ega teravaid metallist kaabitsaid, sest need võivad klaasi pinda kriimustada, mille tagajärjel võib klaas puruneda
- Kui toitejuhe on vigastatud, laske see elektriohutuse tagamiseks välja vahetada tootja, selle volitatud hooldekeskuse või vastavat kvalifikatsiooni omava isiku poolt.
- Ahjuplaadi tugede eemaldamiseks tõmmake esmalt plaaditoe esiots ja seejärel tagumine ots külgeina küljest lahti. Paigaldage ahjuplaadi toed tagasi vastupidises järjekorras.

## 2. OHUTUSJUHISED

### 2.1 Paigaldamine



#### **HOIATUS!**

Seadet tohib paigaldada ainult kvalifitseeritud tehnik.

- Eemaldage kõik pakkematerjalid.
- Kahjustatud seadet ei tohi paigaldada ega kasutada.
- Järgige seadmega kaasasolevaid paigaldusjuhiseid.
- Kuna seade on raske, olge selle liigutamisel ettevaatlik. Kasutage töökindaid ja kinnisi jalanõusid.
- Ärge tõmmake seadet käepidemest.
- Tagage minimaalne kaugus muudest seadmetest ja mööbliesemetest.
- Paigaldage seade ohutusse ja sobivasse kohta, mis vastab paigaldusnõuetele.
- Seade on varustatud elektrilise jahutussüsteemiga. Seda tuleb kasutada elektritoitega.

### 2.2 Elektriühendus



#### **HOIATUS!**

Tulekahju- ja elektrilöögioht!

- Kõik elektriühendused peab teostama kvalifitseeritud elektrik.
- Seade peab olema maandatud.
- Kontrollige, kas andmeplaadil olevad elektriantmed vastavad teie kohaliku vooluvõrgu näitajatele.
- Kasutage alati nõuetekohaselt paigaldatud ohutut pistikupesad.
- Ärge kasutage mitmikpistikuid ega pikenduskaableid.
- Veenduge, et te ei vigastaks toitepistikut ega -juhet. Kui seadme toitekaabel tuleb välja vahetada, siis pöörduge meie hoolduskeskuse.
- Jälgige, et toitejuhe ei jääks vastu seadme ust, eriti siis, kui uks on kuum.

- Isoleeritud ja isoleerimata osad peavad olema kinnitatud nii, et neid ei saaks eemaldada ilma tööriistadeta.
- Ühendage toitepistik seinakontakti alles pärast paigalduse lõpuleviimist. Veenduge, et pärast paigaldamist säilib juurdepääs toitepistikule.
- Kui seinakontakt loigeseb, ärge sinna toitepistikut pange.
- Seadet välja lülitades ärge tõmmake toitekaablist. Hoidke alati kinni toitepistikust.
- Kasutage ainult õigeid isolatsiooniseadiseid: kaitselüliteid, kaitsmeid (keermega kaitsmed tuleb pesast eemaldada), maalekkevoolu kaitsmeid ja kontakteid.
- Seadme ühendus vooluvõrguga tuleb varustada mitmepooluselise isolatsiooniseadisega. Isolatsiooniseadise lahutatud kontaktide vahemik peab olema vähemalt 3 mm.
- See seade vastab EÜ direktiividele.

## 2.3 Kasutamine



### HOIATUS!

Vigastuse, põletuse, elektrilöögi või plahvatusoht!

- See seade on ette nähtud ainult koduseks kasutamiseks.
- Ärge muutke seadme tehnilisi omadusi.
- Veenduge, et ventilatsiooniavad ei oleks tõkestatud.
- Ärge jätke töötavat seadet järelvalveta.
- Lülitage seade välja pärast igakordset kasutamist.
- Olge töötava seadme ukse avamisel ettevaatlik. Välja võib paiskuda tulist õhku.
- Ärge kasutage seadet märgade kätega või juhul, kui seade on kontaktis veega.
- Äge suruge avatud uksele.
- Ärge kasutage seadet tööpinna ega hoiukohana.
- Seadme ust avades olge ettevaatlik. Alkoholi sisaldavate komponentide kasutamise tagajärjel võib alkohol õhuga seguneda.

- Kui avate ukse, vältige seadme läheduses sädemeid või lahtist leeki.
- Ärge pange süttivaid või süttiva ainega määratud esemeid seadmesse, selle lähedusse või peale.



### HOIATUS!

Seadme vigastamise või kahjustamise oht!

- Et ära hoida emaili kahjustumist või värvi muutumist:
  - ärge asetage ahjunõusid ega teisi esemeid vahetult seadme põhjale.
  - ärge asetage alumiiniumfooliumit vahetult seadme sisemuse põhjale.
  - ärge pange tulist vett vahetult kuuma seadmesse.
  - ärge hoidke niiskeid nõusid ja toitu ahjus pärast toiduvalmistamise lõppu.
  - olge tarvikute eemaldamisel ja paigaldamisel ettevaatlik.
- Emaili või roostevara terase värvi muutumine ei mõjuta seadme tööd kuidagi.
- Vedelikke sisaldavate kookide puhul kasutage sügavat panni. Puuviljamahlad tekitavad püsivaid plekke.
- See seade on ette nähtud ainult toiduvalmistamiseks. Muul otstarbel, näiteks ruumide soojendamiseks, seda kasutada ei tohi.
- Küpsetamisel peab ahjuuks olema alati suletud.
- Kui seade paigaldatakse köögimööbli paneeli (nt ukse) taha, siis jälgige, et seadme kasutamise ajal oleks üks alati lahti. Vastasel korral võib kinnise mööblipaneeli taha kogunev niiskus kahjustada nii seadet, mööblit kui ka põrandat. Ärge sulgege paneeli või ust, enne kui seade pole kasutusjärgselt täielikult maha jahtunud.

## 2.4 Puhastus ja hooldus



### HOIATUS!

Vigastuse, tulekahju või seadme kahjustamise oht!

- Enne hooldust lülitage seade välja ja ühendage toitepistik pistikupesast lahti.
  - Veenduge, et seade on maha jahtunud. Klaaspaneelid võivad puruneda.
  - Kui ukse klaaspaneeli tekib mõra, tuleb see kohe välja vahetada. Pöörduge volitatud hoolduskeskusse.
  - Olge ukse seadme küljest eemaldamisel ettevaatlik. Uks on raske!
  - Puhastage seadet regulaarselt, et vältida pinnamaterjali kahjustumist.
  - Puhastage seadet pehme niiske lapiga. Kasutage ainult neutraalseid pesuaineid. Ärge kasutage abrasiivseid tooteid, abrasiivseid küürimisvamme, lahusteid ega metallist esemeid.
  - Ahjupihusti kasutamisel järgige pakendil olevaid ohutusjuhiseid.
  - Katalüütilise emaili (kui see on olemas) puhastamisel ärge kasutage mingeid pesuaineid.
- Selles seadmes kasutatav valgustipirn või halogeenlamp on mõeldud kasutamiseks ainult kodumasinates. Ärge kasutage seda ruumide valgustamiseks.
  - Enne lambi asendamist ühendage seade vooluvõrgust lahti.
  - Kasutage ainult samasuguste tehniliste näitajatega lampe .

## 2.6 Hooldus

- Seadme parandamiseks võtke ühendust volitatud teeninduskeskusega.
- Kasutage ainult originaalvaruosi.

## 2.7 Jäätmekäitlus



### HOIATUS!

Lämbumis- või vigastusoht!

- Eemaldage seade vooluvõrgust.
- Lõigake elektrijuhe seadme lähedalt läbi ja visake ära.
- Eemaldage uksekäepide, et vältida laste või lemmikloomade seadmesse lõksujäämist.

## 2.5 Sisevalgustus

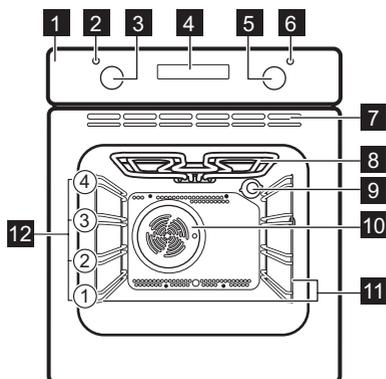


### HOIATUS!

Elektrilöögi oht!

# 3. TOOTE KIRJELDUS

## 3.1 Ülevaade



- 1 Juhtpaneel
- 2 Toitetuli-/sümbol
- 3 Küpsetusrežiimide juhtnupp
- 4 Ekraan
- 5 Juhtnupp (temperatuuri juhtnupp)
- 6 Temperatuuri indikaator / sümbol
- 7 Jahutusventilaatori õhuavad
- 8 Kütteelement
- 9 Valgusti
- 10 Ventilator
- 11 Restitugi, eemaldatav
- 12 Ahjuriili tasandid

### 3.2 Tarvikud

- **Traatrest**  
Keedunõudele, koogivormidele, praadidele.
- **Küpsetusplaat**  
Kookidele ja küpsistele.

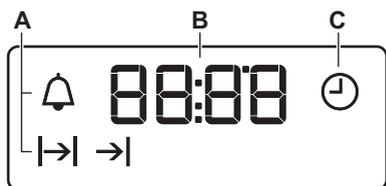
- **Grill/küpsetuspann**  
Küpsetamiseks ja röstimiseks või rasva kogumiseks.
- **Teleskoopsiinid**  
Restidele ja plaatidele.

## 4. JUHTPANEEL

### 4.1 Nupud

Sensorväli / nupp	Funktsioon	Kirjeldus
—	MIINUS	Kellaaja valimiseks.
🕒	KELL	Kella funktsiooni määramiseks.
+	PLUSS	Kellaaja valimiseks.

### 4.2 Ekraan



- A. Kella funktsioonid
- B. Taimer
- C. Kellafunktsioon

## 5. ENNE ESMAKORDSET KASUTAMIST



### HOIATUS!

Vt ohutust käsitlevaid peatükke.



Kellaaja valimiseks vt jaotist "Kella funktsioonid".

### 5.1 Esmane puhastamine

Eemaldage ahjust kõik tarvikud ja eemaldatavad restitööed.



Vt jaotist "Puhastus ja hooldus".

Puhastage ahju ja tarvikuid enne esimest kasutamist.

Pange kõik tarvikud ja eemaldatavad ahjuresti toed oma kohale tagasi.

### 5.2 Eelkuumutus

Eelkuumutage ahju enne esimest kasutamist.

1. Valige funktsioon . Valige maksimaalne temperatuur.
2. Laske ahjul tund aega töötada.
3. Valige funktsioon . Valige maksimaalne temperatuur.
4. Laske ahjul 15 minutit töötada.
5. Valige funktsioon . Valige maksimaalne temperatuur.
6. Laske ahjul 15 minutit töötada.
7. Lülitage ahi välja ja laske sel maha jahtuda.

Tarvikud võivad tavalisest kuumemaks minna. Ahjust võib tulla lõhna ja suitsu. Veenduge, et õhk saab piisavalt liikuda.

## 6. IGAPÄEVANE KASUTAMINE



### HOIATUS!

Vt ohutust käsitlevaid peatükke.

### 6.1 Sisselükatavad nupud

Seadme kasutamiseks vajutage nuppu. Nupp tuleb välja.

### 6.2 Küpsetusrežiimi valimine

1. Ahjufunktsiooni valimiseks keerake ahjufunktsioonide nuppu.
2. Temperatuuri valimiseks keerake juhtnuppu.

Tuli süttib, kui ahi töötab.

3. Ahju väljalülitamiseks keerake küpsetusfunktsioonide nupp väljas- asendisse.

### 6.3 Küpsetusrežiimid

Ahju funktsioon	Rakendus
 Väljas-asend	Ahi on väljas.
 Sisevalgustus	Valgusti sisselülitamiseks ilma küpsetusfunktsioonita.
 Pöördõhk	Küpsetamiseks korraka kuni kahel tasandil ja toidu kuivatamiseks. Seadke ahju temperatuur 20–40 °C madalamaks kui Tavaline küpsetamine.

Ahju funktsioon	Rakendus
 Niiske Pöördõhk	Funktsioon küpsetamise ajal energia säästmiseks. Küpsetusjuhiste leidmiseks vt peatükki "Nõuandeid ja näpunäiteid", Niiske Pöördõhk. Ahjuuks peaks küpsetamise ajal olema suletud, et kasutatavat funktsiooni mitte katkestada ning tagada, et ahi töötaks võimalikult suure energiatõhususega. Selle funktsiooni kasutamisel võib ahju sise- mine temperatuur erine- da valitud temperatuurist. Kuumutusvõimsust võidakse vähendada. Üldiste energiasäästus- soovitusi vt jaotisest "Energiatõhusus", Ener- gia säästmine. Vastavalt standardile EN 60350-1 kasutati seda funktsioo- ni energiaklassi määrat- lemiseks.
 Alumine Kuumutus	Krõbeda põhjaga kooki- de küpsetamiseks ja toi- du hoidistamiseks.
 Sulatamine	Toidu sulatamiseks (puu- ja juurviljad). Su- latusaeg sõltub külmu- tatud toiduainete kogu- sest ja kaalust.
 Grill	Õhemate toitide grilli- miseks ja leiva/saia rös- timiseks.
 Kiirgrill	Lamedate toiduainete suures koguses grillimi- seks ja röstimiseks.

Ahju funktsioon	Rakendus
	Suuremate kondiga liha- või linnulihatükkide röstimiseks ühel riulitasandil. Gratineerimiseks ja pruunistamiseks.

Ahju funktsioon	Rakendus
	Ühel riulitasandil küpsetamiseks ja röstimiseks.

Tavaline küpsetamine (Ülemine/ Alumine Kuumutus)

## 7. KELLA FUNKTSIOONID

### 7.1 Kellafunktsioonide tabel

Kellafunktsioon	Rakendus
 KELLAAEG	Kellaaja määramiseks, muutmiseks või kontrollimiseks.
 KESTUS	Seadme tööaja kestuse määramiseks.
 LÕPP	Seadme väljalülitusaja määramiseks.
 EDASILÜKKAMINE	KESTUSE ja LÖPU funktsiooni kombineerimiseks.
 MINUTILUGEJA	Pöördloendusaja valimiseks. See funktsioon ei mõjuta seadme tööd. MINUTILUGEJA saab määrata igal ajal, ka siis, kui seade on välja lülitatud.

### 7.2 Kellaaja valimine. Kellaaja muutmine

Enne ahju kasutamist peate määrama kellaaja.

 vilgub, kui ühendate seadme elektrivõrku, kui on olnud elektrikatkestus või kui taimer pole seadistatud.

Õige aja valimiseks vajutage nuppe **+** või **-**.

Umbes viie sekundi pärast vilkumine lakkab ja ekraanil kuvatakse valitud kellaage.

Kellaaja muutmiseks vajutage järjest , kuni  hakkab vilkuma.

### 7.3 KESTUSE määramine

- Määrake ahju funktsioon ja temperatuur.

- Vajutage järjest , kuni  hakkab vilkuma.

- Vajutage **+** või **-** KESTUSE aja valimiseks.

Ekraanil kuvatakse .

- Kui aeg saab täis, vilgub  ja kostab helisignaali. Seade lülitub automaatselt välja.
- Vajutage suvalist nuppu, et helisignaali välja lülitada.
- Keerake ahjufunktsioonide ja temperatuuri nupud väljas-asendisse.

### 7.4 LÖPU määramine

- Määrake ahju funktsioon ja temperatuur.
- Vajutage järjest , kuni  hakkab vilkuma.
- Puudutage **+** või **-**, et valida aeg. Ekraanil kuvatakse .

4. Kui aeg saab täis, vilgub →| ja kostab helisignaali. Seade lülitub automaatselt välja.
5. Kasutage suvalist nuppu, et signaal välja lülitada.
6. Keerake ahjufunktsioonide ja temperatuuri nupud väljas-asendisse.

## 7.5 EDASILÜKKAMISE valimine

1. Määrake ahju funktsioon ja temperatuur.
2. Vajutage järjest ⌚, kuni |→| hakkab vilkuma.
3. Vajutage + või —, et valida KESTUSE aeg.
4. Vajutage ⌚.
5. Vajutage + või —, et valida LÕPU aeg.
6. Kinnitamiseks vajutage ⌚. Seade lülitub hiljem automaatselt sisse, töötab valitud KESTUSE aja ning lõpetab töö valitud LÕPU ajal. Kui valitud aeg saab täis, kostab helisignaali.
7. Seade lülitub automaatselt välja. Kasutage suvalist nuppu, et signaal välja lülitada.

8. Keerake ahjufunktsioonide ja temperatuuri nupud väljas-asendisse.

## 7.6 MINUTILUGEJA määramine

1. Vajutage järjest ⌚, kuni 🔔 hakkab vilkuma.
2. Vajutage + või — vajaliku aja valimiseks. Minutilugeja hakkab automaatselt tööle 5 sekundi pärast.
3. Kui valitud aeg saab täis, kostab helisignaali. Vajutage suvalist nuppu, et helisignaali välja lülitada.
4. Keerake ahjufunktsioonide nupp ja temperatuurinupp väljas-asendisse.

## 7.7 Kellafunktsioonide tühistamine

1. Vajutage järjest ⌚, kuni soovitud funktsiooni indikaator hakkab vilkuma.
2. Vajutage ja hoidke —. Kellafunktsioon lülitub mõne sekundi pärast välja.

# 8. TARVIKUTE KASUTAMINE



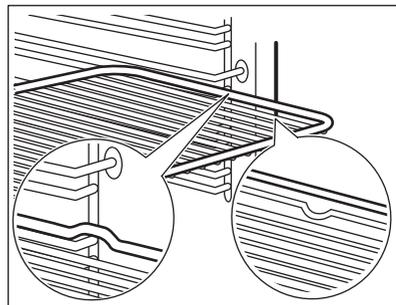
### HOIATUS!

Vt ohutust käsitlevaid peatükke.

## 8.1 Tarvikute sisestamine

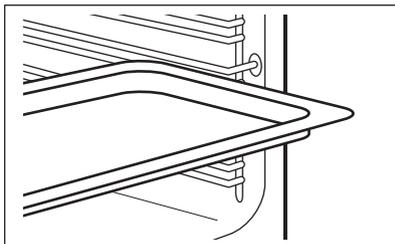
Traatrest:

Lütkake rest ahjuriili toe juhtsoontele ja jälgige, et restikumerused oleksid allpool.



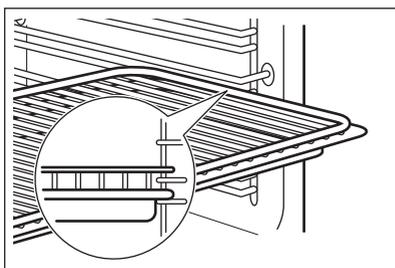
Küpsetusplaat/ sügav pann:

Lütkake küpsetusplaat /sügav pann ahjuriili tugede juhikute vahele.



Traatrest ja küpsetusplaat /sügav pannkoos:

Lükake küpsetusplaat /sügav pann ahjuriuli tugede vahele ja traatrest selle kohal olevatesse juhikutesse.



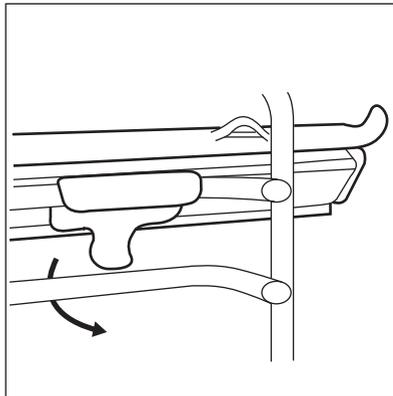
Väike ülaosas asuv sälk suurendab turvalisust. Need sälgud aitavad ära hoida ka kaldumist. Kõrged servad aitavad ära hoida ahjunõude restilt mahalibisemist.

## 8.2 Teleskoopsiinide paigaldamine

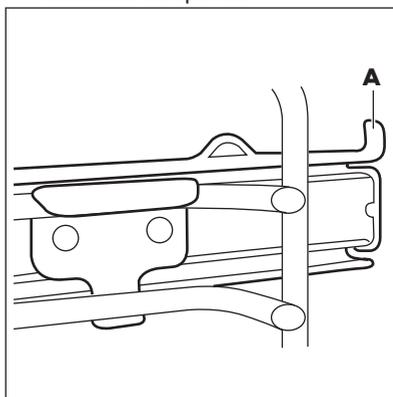
Teleskoopsiine saab paigaldada kõigile ahjutasemetele.

Jälgige, et mõlemad teleskoopsiinid oleksid samal kõrgusel.

1. Paigaldage teleskoopsiinid.



2. Teleskoopsiini tagumises otsas asuv kinnitusdetail (A) peab olema suunatud ülespoole.



## 8.3 Teleskoopsiinid

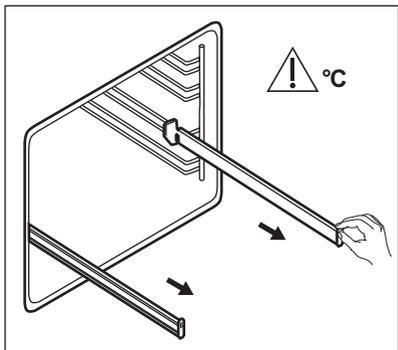
Teleskoopsiinide abil saab ahjuriuleid mugavamalt sisse lükata ja välja võtta.



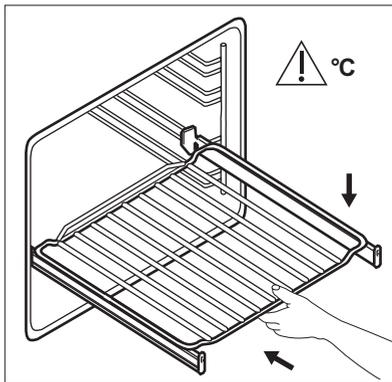
### ETTEVAATUST!

Ärge peske teleskoopsiine nõudepesumasinas. Ärge teleskoopsiine õlitage.

1. Tõmmake mõlemad teleskoopsiinid välja.



2. Asetage traatrest teleskoopsiinidele ja lükake siinid ettevaatlikult ahju sisse.



Enne ukse sulgemist peavad teleskoopsiinid olema täielikult ahju sisse lükatud.

## 9. LISAFUNKTSIOONID

### 9.1 Jahutusventilaator

Ahju töö ajal lülitub jahutusventilaator automaatselt sisse, et hoida seadme pinnad jahedana. Kui lülitate ahju välja, siis jätkab jahutusventilaator töötamist kuni seadme mahajahtumiseni.

### 9.2 Turvatermostaat

Ahju vale kasutamine või katkised osad võivad põhjustada ohtlikku

ülekuumenemist. Selle ärahoidmiseks on ahjul olemas ohutustermostaat, mis katkestab toitevarustuse. Ahi lülitub uuesti automaatselt sisse, kui temperatuur on langenud.

## 10. VIHJEID JA NÄPUNÄITEID



### HOIATUS!

Vt ohutust käsitlevaid peatükke.



Tabelites esitatud temperatuurid ja küpsetusajad on ainult soovituslikud. Täpsemalt sõltuvad need retseptist ning kasutatava tooraine kvaliteedist ja kogusest.

### 10.1 Soovitused küpsetamiseks

Ahjus on neli tasandit.

Ahjuatasandeid loetakse altpoolt üles.

Teie uus ahi võib küpsetada erinevalt kui teie varasem seade. Alltoodud tabelitest

leiate temperatuuri, küpsetusaja ja riiulitasandite standardseaded.

Kui te ei leia mõne retsepti jaoks täpseid seadeid, kasutage sarnaste toitude omi.

Ahjus on õhuringlust ja pidevat aururinglust tekitav spetsiaalne süsteem. See võimaldab toitu valmistada aurukeskkonnas, mis hoiab toidu seest pehme ja pealt krõbedana. See lühendab küpsetusaega ja vähendab energiatarbimist.

### Kookide küpsetamine

Ärge avage ahjuust enne kui  $\frac{3}{4}$  küpsetusajast on möödunud.

Kui kasutate samaaegselt kahte küpsetusplaati, hoidke nende vahele jääv ahjuatasand tühi.

### Liha ja kala küpsetamine

Väga rasvaste toitude küpsetamisel kasutage sügavat panni, et vältida ahju püsivate plekkide tekkimist.

Et mahl lihast välja ei valguks, laske prael enne lahtilõikamist umbes 15 minutit seista.

Et ahjust küpsetamise ajal liiga palju suitsu ei tuleks, kallake sügavasse panni veidi vett. Suitsu kondenseerumise vältimiseks lisage vett kohe, kui see on ära auranud.

### Toiduvalmistamise ajad

Toiduvalmistamise ajad sõltuvad toidu tüübist, konsistentsist ja mahust.

Esialgu jälgige toiduvalmistamisel seadme tööd. Leidke selle seadme kasutamisel parimad seaded (soojusaste, toiduvalmistamise aeg jne) oma keedunõudele, retseptidele ja kogusteile.

## 10.2 Küpsetamine ja röstimine

### Koogid

Toit	Ülemine/Alumine Kuumutus		Pöördõhk		Aeg (min.)	Märkusi
	Temperatuur (°C)	Riivli tase	Temperatuur (°C)	Riivli tase		
Vahustatud road	170	2	160	2 (1 ja 3)	45 - 60	Koogivormis
Muretained	170	2	160	2 (1 ja 3)	24 - 34	Koogivormis
Peti-juustukook	170	1	160	2	60 - 80	26 cm koogivormis
Õunakook (õunapirikas)	170	1	160	2 (1 ja 3)	100 - 120	Kahes 20 cm koogivormis traatrestil
Struudel	175	2	150	2	60 - 80	Küpsetusplaadil
Keedisekook	170	2	160	2	30 - 40	26 cm koogivormis
Puuviljakook	170	2	155	2	60 - 70	26 cm koogivormis
Biskviitkook (rasvaineta kook)	170	2	160	2	35 - 45	26 cm koogivormis

Toit	Ülemine/Alumine Kuumutus		Pöördõhk		Aeg (min.)	Märkusi
	Tempera- tuur (°C)	Riuli ta- sand	Tempera- tuur (°C)	Riuli ta- sand		
Jõulu- kook / Rik- kaliku puuviljatäi- disega kook	170	2	160	2	50 - 60	20 cm koogivor- mis
Ploomi- kook <sup>1)</sup>	170	2	160	2	50 - 60	Leivavor- mis
Väikesed koogid	170	3	160	3 (1 ja 3)	20 - 30	Küpsetus- plaadil
Küpsi- sed <sup>1)</sup>	150	3	150	3	20 - 30	Küpsetus- plaadil
Beseed	100	3	100	3	90 - 120	Küpsetus- plaadil
Kuklid <sup>1)</sup>	190	3	180	3	15 - 20	Küpsetus- plaadil
Küpseti- sed kee- dutai- nast <sup>1)</sup>	190	3	180	3	25 - 35	Küpsetus- plaadil
Plaadikoo- gid	180	3	170	2	45 - 70	20 cm koogivor- mis
Victoria kook	180	1 või 2	170	2 (vasak ja parem)	40 - 55	Vasak + parem, 20 cm koogi- vormis

<sup>1)</sup> Eelsoojendage ahju 10 minutit.

### Leib ja pitsa

Toit	Ülemine/Alumine Kuumutus		Pöördõhk		Aeg (min.)	Märkusi
	Tempera- tuur (°C)	Riuli ta- sand	Tempera- tuur (°C)	Riuli ta- sand		
Sai <sup>1)</sup>	190	1	190	1	60 - 70	1-2 tk, 500 g/tk
Rukkileib	190	1	180	1	30 - 45	Leivavor- mis

Toit	Ülemine/Alumine Kuumutus		Pöördõhk		Aeg (min.)	Märkusi
	Tempera- tuur (°C)	Riuli ta- sand	Tempera- tuur (°C)	Riuli ta- sand		
Kuklid, saiake- sed <sup>1)</sup>	190	2	180	2 (1 ja 3)	25 - 40	6-8 saia küpsetus- plaadil
Pitsa <sup>1)</sup>	190	1	190	1	20 - 30	Sügaval pannil
Kuklid <sup>1)</sup>	200	3	190	2	10 - 20	Küpsetus- plaadil

<sup>1)</sup> Eelsoojendage ahju 10 minutit.

### Tarretised

Toit	Ülemine/Alumine Kuumutus		Pöördõhk		Aeg (min.)	Märkusi
	Tempera- tuur (°C)	Riuli ta- sand	Tempera- tuur (°C)	Riuli ta- sand		
Pastavorm	180	2	180	2	40 - 50	Vormis
Juurvilja- vorm	200	2	175	2	45 - 60	Vormis
Quiche	190	1	190	1	40 - 50	Vormis
Lasanje	200	2	200	2	25 - 40	Vormis
Cannelloni	200	2	190	2	25 - 40	Vormis
Yorkshire'i puding <sup>1)</sup>	220	2	210	2	20 - 30	6 pudingi- vormi

<sup>1)</sup> Eelsoojendage ahju 10 minutit.

### Liha

Toit	Ülemine/Alumine Kuumutus		Pöördõhk		Aeg (min.)	Märkusi
	Tempera- tuur (°C)	Riuli ta- sand	Tempera- tuur (°C)	Riuli ta- sand		
Veiseliha	200	2	190	2	50 - 70	Traatrestil ja sügaval pannil
Sealiha	180	2	180	2	90 - 120	Traatrestil ja sügaval pannil

Toit	Ülemine/Alumine Kuumutus		Pöördõhk		Aeg (min.)	Märkusi
	Tempera- tuur (°C)	Riuli ta- sand	Tempera- tuur (°C)	Riuli ta- sand		
Vasikaliha	190	2	175	2	90 - 120	Traatrestil ja sügaval pannil
Inglise rostiif, väheküps	210	2	200	2	44 - 50	Traatrestil ja sügaval pannil
Inglise rostiif, poolküps	210	2	200	2	51 - 55	Traatrestil ja sügaval pannil
Inglise rostiif, täisküps	210	2	200	2	55 - 60	Traatrestil ja sügaval pannil
Sea abatükk	180	2	170	2	120 - 150	Sügaval pannil
Sea sääretükk	180	2	160	2	100 - 120	2 tükki sügaval pannil
Lambaliha	190	2	190	2	110 - 130	Kints
Kana	200	2	200	2	70 - 85	Terve tüki- na süga- val pannil
Kalkun	180	1	160	1	210 - 240	Terve tüki- na süga- val pannil
Part	175	2	160	2	120 - 150	Terve tüki- na süga- val pannil
Hani	175	1	160	1	150 - 200	Terve tüki- na süga- val pannil
Küülikuliha	190	2	175	2	60 - 80	Tükkideks lõigatuna
Jänes	190	2	175	2	150 - 200	Tükkideks lõigatuna
Faasan	190	2	175	2	90 - 120	Terve tüki- na süga- val pannil

**Kala**

Toit	Ülemine/Alumine Kuumutus		Pöördõhk		Aeg (min.)	Märkusi
	Tempera- tuur (°C)	Riuli ta- sand	Tempera- tuur (°C)	Riuli ta- sand		
Forell/ merilatikas	190	2	175	2 (1 ja 3)	40 - 55	3-4 kala
Tuunikala/ löhe	190	2	175	2 (1 ja 3)	35 - 60	4-6 fileed

**10.3 Grill**

Valige temperatuuriks 250 °C.

Eelsoojendage ahju 10 minutit.

Kasutage kolmandat tasandit.

Toit	Kogus		Aeg (min.)	
	Tükki	Kogus (kg)	1. külg	2. külg
Sisefilee	4	0.8	12 - 15	12 - 14
Biifsteek	4	0.6	10 - 12	6 - 8
Vorstid	8	-	12 - 15	10 - 12
Seakarbonaad	4	0.6	12 - 16	12 - 14
Kana (pooleks lõigatuna)	2	1	30 - 35	25 - 30
Kebabid	4	-	10 - 15	10 - 12
Kanarind	4	0.4	12 - 15	12 - 14
Hamburger	6	0.6	20 - 30	-
Kalafilee	4	0.4	12 - 14	10 - 12
Röstitud sändvitšid	4 - 6	-	5 - 7	-
Röstleib/-sai	4 - 6	-	2 - 4	2 - 3

**10.4 Turbogrill**

Kasutage kolmandat ahjutasandit.

Valige maksimaalne temperatuur 200 °C.

Toit	Kogus		Aeg (min.)	
	Tükki	(kg)	1. külg	2. külg
Kalkunirullid	1	1	30 - 40	20 - 30
Kana (pooleks lõigatuna)	2	1	25 - 30	20 - 30

Toit	Kogus		Aeg (min.)	
	Tükki	(kg)	1. külg	2. külg
Kanakoivad	6	-	15 - 20	15 - 18
Vutt	4	0.5	25 - 30	20 - 25
Juurviljavorm	-	-	20 - 25	-
Kammkarbid	-	-	15 - 20	-
Makrell	2 - 4	-	15 - 20	10 - 15
Kalalõigud	4 - 6	0.8	12 - 15	8 - 10

## 10.5 Niiske Pöördõhk



Parimate tulemuste saamiseks järgige alltoodud tabelis olevaid soovitusi.

Toit	Tarvikud	Tempera- tuur (°C)	Riuli ta- sand	Aeg (min.)
Magusad saia- kesed, 12 tk	küpsetusplaat või rasva- pann	180	2	35 - 40
Saiakesed, 9 tk	küpsetusplaat või rasva- pann	180	2	35 - 40
Pitsa, külmuta- tud, 0,35 kg	traatrest	220	2	35 - 40
Rullbiskviit	küpsetusplaat või rasva- pann	170	2	30 - 40
Šokolaadikook	küpsetusplaat või rasva- pann	180	2	30 - 40
Sufleed, 6 tk	keraamilised ahjuvormid traatrestil	200	3	30 - 40
Biskviitaignast põhi	pirukavorm traatrestil	170	2	20 - 30
Victoria kook	ahjuvorm ahjureskil	170	2	35 - 45
Pošeeritud ka- la, 0,3 kg	küpsetusplaat või rasva- pann	180	3	35 - 45
Terve kala, 0,2 kg	küpsetusplaat või rasva- pann	180	3	35 - 45
Kalafilee, 0,3 kg	pitsaplaat traatrestil	180	3	35 - 45

Toit	Tarvikud	Tempera- tuur (°C)	Riuli ta- sand	Aeg (min.)
Pošeeritud liha, 0,25 kg	küpsetusplaat või rasva- pann	200	3	40 - 50
Šašlõkk, 0,5 kg	küpsetusplaat või rasva- pann	200	3	25 - 35
Küpsised, 16 tk	küpsetusplaat või rasva- pann	180	2	20 - 30
Makroonid, 20 tk	küpsetusplaat või rasva- pann	180	2	40 - 45
Muffinid, 12 tk	küpsetusplaat või rasva- pann	170	2	30 - 40
Soolased küp- setised, 16 tk	küpsetusplaat või rasva- pann	170	2	35 - 45
Muretainaküp- sised, 20 tk	küpsetusplaat või rasva- pann	150	2	40 - 50
Korvikesed, 8 tk	küpsetusplaat või rasva- pann	170	2	20 - 30
Pošeeritud kõogivili, 0,4 kg	küpsetusplaat või rasva- pann	180	3	35 - 40
Vegan-omlett	pitsaplaat traatrestil	200	3	30 - 45
Kõogivili, vahe- merepärane 0,7 kg	küpsetusplaat või rasva- pann	180	4	35 - 40

## 10.6 Sulatamine

Toit	Kogus (kg)	Sulatamise aeg (min.)	Täiendav sula- tamisaeg (min)	Märkusi
Kana	1.0	100 - 140	20 - 30	Asetage kana suurele taldrikule kummulikeeratud alustassi peale. Pöörake poole aja möödudes.
Liha	1.0	100 - 140	20 - 30	Pöörake poole aja möödudes.
Liha	0.5	90 - 120	20 - 30	Pöörake poole aja möödudes.
Forell	0.15	25 - 35	10 - 15	-
Maasikad	0.3	30 - 40	10 - 20	-
Või	0.25	30 - 40	10 - 15	-

Toit	Kogus (kg)	Sulatamise aeg (min.)	Täiendav sulatamisaeg (min)	Märkusi
Koor	2 x 0,2	80 - 100	10 - 15	Rõõska koort saab vahustada ka siis, kui selles on külmunud tükke.
Kreemikook	1.4	60	60	-

## 10.7 Teave testimisasutustele

Testid vastavalt standardile IEC 60350-1.

Toit	Funktsioon	Tarvikud	Riiulitasand	Temperatuur (°C)	Aeg (min.)	Märkusi
Väike kook	Tavaline küpsetamine	Küpsetusplaat	3	170	20 - 30	Pange ühele plaadile 20 väikest koogikest.
Õunakook	Tavaline küpsetamine	Traatrest	1	170	80 - 120	Kasutage 2 plaati (20 cm läbimõõduga) diagonaalpaigutuses.
Tordipõhi	Tavaline küpsetamine	Traatrest	2	170	35 - 45	Kasutage koogivormi (26 cm läbimõõduga).
Muretainaküpsetised	Tavaline küpsetamine	Küpsetusplaat	3	150	20 - 35	Eelsoojendage ahju 10 minutit.
Röstleib/sai 4 - 6 tk	Grill	Traatrest	3	maks.	2-4 minutit ühelt poolt; 2-3 minutit teiselt poolt	Eelsoojendage ahju 3 minutit.
Veiselihaga burger 6 tk, 0,6 kg	Grill	Traatrest ja rasvapann	3	maks.	20 - 30	Pange traatrest kolmandale ahjutasandile ja rasvapann teisele tasandile. Keerake toitu poole küpsetusaja möödumisel. Eelsoojendage ahju 3 minutit.

# 11. PUHASTUS JA HOOLDUS



## HOIATUS!

Vt ohutust käsitlevaid peatükke.

### 11.1 Juhised puhastamiseks

Puhastage ahju esikülge pehme lapiga ning sooja vee ja pehmetoimelise pesuvahendiga.

Kasutage metallpindade puhastamiseks vastavat puhastusainet.

Puhastage ahju sisemust pärast iga kasutuskorda. Rasva või muude toidujääkide kogunemine võib kaasa tuua tulekahju. Grillpanni puhul on oht suurem.

Pärast iga kasutuskorda puhastage kõik ahjutarvikud ja laske neil kuivada. Kasutage pehmet lappi sooja vee ja puhastusvahendiga. Ärge peske tarvikuid nõudepesumasinas.

Eemaldage tugev mustus spetsiaalset ahjupuhastit kasutades.

Kui kasutate teflonkattega tarvikuid, siis ärge puhastage neid intensiivsete puhastusainetega või teravaservaliste esemetega ega nõudepesumasinas. See võib teflonpinda kahjustada.

Niiskus võib kondenseeruda ahju või selle klaaspaneelidele. Kondensaadi vähendamiseks kuumutage enne küpsetamist tühja ahju 10 minutit. Puhastage ahju sisemust pärast iga kasutuskorda.

### 11.2 Roostevabast terasest või alumiiniumist ahjud

Puhastage ahjuust ainult niiske lapi või käsnaga. Kuivatage pehme lapiga.

Ärge kasutage terasvilla, happeid ega abrasiivseid materjale, kuna need võivad ahju pinda kahjustada. Puhastage ahju juhtpaneeli, järgides samu ettevaatusabinõusid.

### 11.3 Uksetihendi puhastamine

Kontrollige uksetihendit korrapäraselt. Uksetihend asub ahjuõõne raami ümber. Ärge kasutage ahju, kui uksetihend on kahjustatud. Võtke ühendust hoolduskeskusega.

Teavet uksetihendi puhastamise kohta lugege puhastamise üldteabe osast.

### 11.4 Restitugede

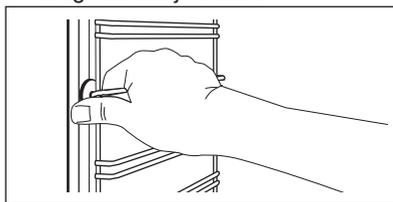
Ahju puhastamiseks eemaldage restitoided .



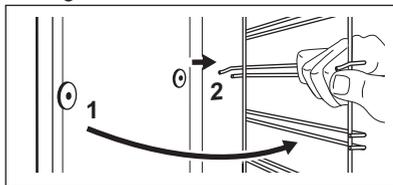
#### ETTEVAATUST!

Olge restitugede eemaldamisel ettevaatlik.

1. Tõmmake ahjuriieli tugede esiosa külgešina küljest lahti.



2. Tõmmake ahjuresti toe tagaosas külgešina küljest lahti ja eemaldage tugi.



Paigaldage väljavõetud tagasi vastupidises järjekorras.



Teleskoopsiinide tõkked peavad olema suunatud ettepoole.

### 11.5 Ukse eemaldamine ja paigaldamine

Ahjuksel on kaks klaaspaneeli. Puhastamiseks saate ahjuukse ja seemise klaaspaneeli eemaldada. Enne

klaaspaneelide eemaldamist lugege tähelepanelikult läbi kogu peatükk "Ukse eemaldamine ja paigaldamine".



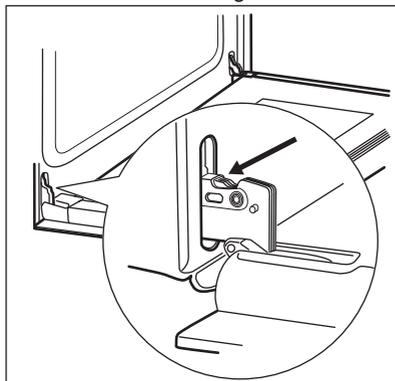
Kui te üritate klaaspaneeli eemaldada ajal, mil ust pole eest ära võetud, võib see sulguda.



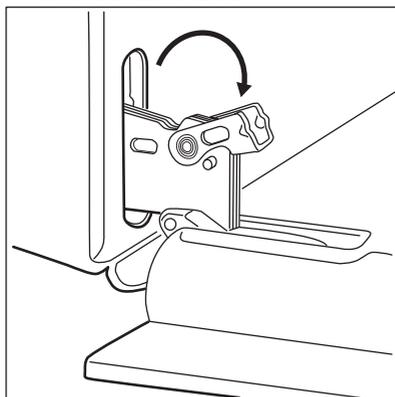
**ETTEVAATUST!**

Ärge kasutage ahju ilma sisemise klaaspaneelita.

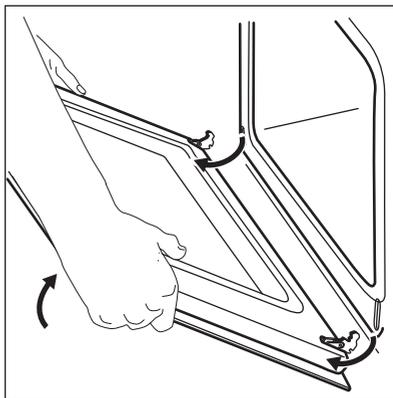
1. Tehke uks täielikult lahti ja võtke ukse mõlemast hingest kinni.



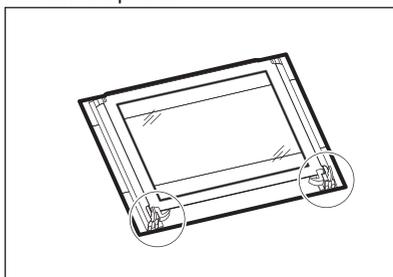
2. Tõstke ja keerake mõlema hinge hoovad täiesti üles.



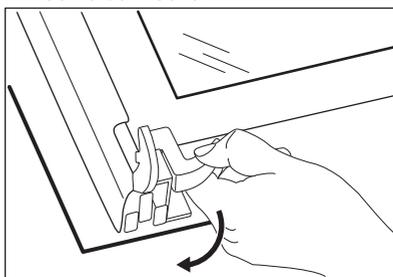
3. Sulgege ahjuks poole peale esimesse avamisasendisse. Seejärel tõmmake ust ettepoole ja tõstke oma kohalt ära.



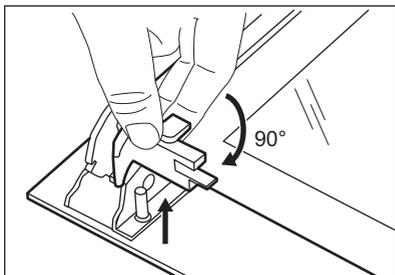
4. Asetage uks tasasele pehme riidega kaetud pinnale.



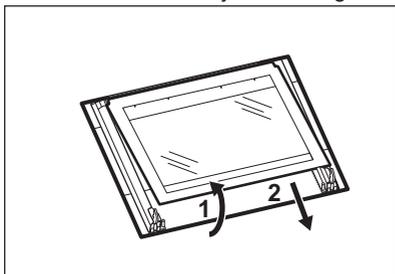
5. Vabastage lukustussüsteem sisemise klaaspaneeli eemaldamiseks.



6. Keerake mõlemat fiksaatorit 90° võrra ja võtke need pesadest välja.



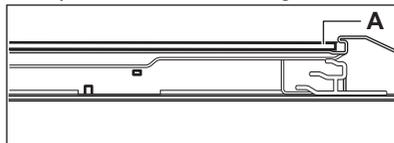
7. Tõstke klaaspaneel esmalt ettevaatlikult üles ja eemaldage see.



8. Puhastage klaaspaneeli seebiveega. Kuivatage klaaspaneeli hoolikalt. Ärge peske terakomplekti nõudepesumasinas. Pärast puhastamist paigutage klaaspaneel ja ahjuuks tagasi kohale.

Ukseliistu õigel paigaldamisel kostab klõps.

Veenduge, et paigaldate sisemise klaaspaneeli oma kohale õigesti.



## 11.6 Lambi asendamine



**HOIATUS!**  
Elektrilöögi oht!  
Lamp võib olla kuum.

1. Lülitage ahi välja. Oodake, kuni ahi on jahtunud.
2. Eemaldage ahi vooluvõrgust.
3. Pange ahju põhjale riie.

### Tagumine valgusti

1. Keerake valgusti klaaskatet selle eemaldamiseks.
2. Puhastage klaaskate.
3. Asendage lamp sobiva 300 °C taluva kuumakindla lambiga.
4. Paigaldage klaaskate.

## 12. VEAOTSING



**HOIATUS!**  
Vt ohutust käsitlevaid peatükke.

### 12.1 Mida teha, kui...

Probleem	Võimalik põhjus	Lahendus
Ahi ei kuumene.	Ahi on välja lülitatud.	Lülitage ahi sisse.
Ahi ei kuumene.	Kell pole seadistatud.	Seadistage kell.
Ahi ei kuumene.	Vajalikud seadistused on tegemata.	Veenduge, et seaded oleksid õiged.
Ahi ei kuumene.	Kaitse on vallandunud.	Tehke kindlaks, kas tõrke põhjustas kaitse. Kui kaitse korduvalt uuesti vallandub, võtke ühendust elektrikuga.

Probleem	Võimalik põhjus	Lahendus
Ahjuvalgusti ei põle.	Ahjuvalgusti on rikkis.	Asendage valgusti uue vastu.
Toidule ja ahjuõõnde koguneb auru ja kondensvett.	Toit on jäänud liiga kauaks ahju.	Kui küpsetamine on lõppenud, tuleb toit ahjust vähemalt 15–20 minuti pärast välja võtta.
Ekraanil on näit "12.00".	On olnud elektrikatkestus.	Seadistage kell uuesti.

## 12.2 Hooldusteave

Kui te ei suuda probleemile ise lahendust leida, siis võtke ühendust edasimüüja või teeninduskeskusega.

Teeninduskeskuse andmed leiате andmesildilt. Andmesilt asub ahjuõõne raami esiküljel. Ärge andmesilti ahju sisemusest eemaldage.

### Soovitame märkida siia järgmised andmed:

Mudel (MOD.) .....

Tootenumber (PNC) .....

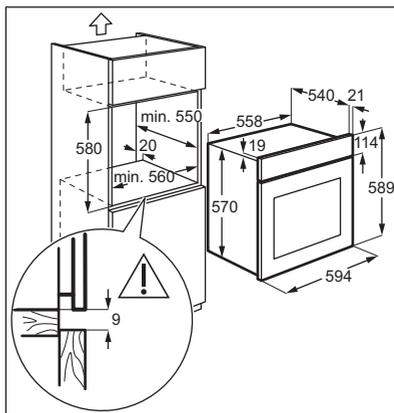
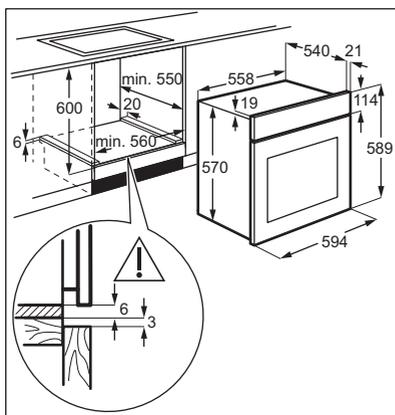
Seerianumber (S.N.) .....

## 13. PAIGALDAMINE

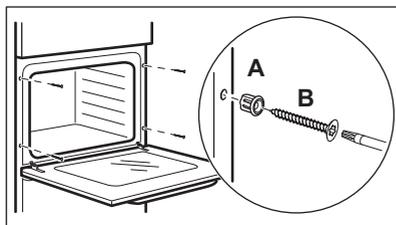


**HOIATUS!**  
Vt ohutust käsitlevaid peatükke.

### 13.1 Paigutamine mööblisse



## 13.2 Seadme kinnitamine köögimööblisse



## 13.3 Elektriühendus

**i** Tootja ei vastuta tagajärgede eest, kui te ei järgi ohutust käsitlevas jaotises toodud ettevaatusabinõusid.

Selle seadme juurde kuulub ainult toitejuhe.

## 13.4 Kaabel

Kaablitüübid, mis sobivad paigaldamiseks või asendamiseks:

H07 RN-F, H05 RN-F, H05 RRF, H05 VV-F, H05 V2V2-F (T90), H05 BB-F

Teabe saamiseks kaabli ristlõike kohta vt koguvõimsust (andmesildilt). Võite vaadata ka tabelit:

Koguvõimsus (W)	Kaabli ristlõige (mm <sup>2</sup> )
maksimaalne 1380	3 x 0.75
maksimaalne 2300	3 x 1
maksimaalne 3680	3 x 1.5

Maandusjuhe (roheline/kollane kaabel) peab olema 2 cm pikem kui faasi- ja nullkaablid (sinine ja pruun kaabel).

# 14. ENERGIATÕHUSUS

## 14.1 Tootekirjeldus ja andmed vastavalt määrusele EL 65-66/2014

Tarnija nimi	Electrolux
Mudeli tunnus	EZB3430AOK
Energiatõhususe indeks	94.9
Energiatõhususe klass	A
Energiatarbimine standardtäituvusel, tavalises režiimis	0.83 kWh/tsükliks
Energiatarbimine standardtäituvusel, pöördõhurežiimis	0.75 kWh/tsükliks
Sisekamrite arv	1
Kuumuseallikas	Elekter
Mahutavus	57 l
Ahju tüüp	Sisseehitatud ahi
Mass	29.5 kg

EN 60350-1 – Kodumajapidamises kasutatavad elektrilised toiduvalmistusseadmed – Osa 1: Pliidid, ahjud, auruahjud ja grillid – jõudluse mõõtemetodid.

## 14.2 Energia kokkuvõid



Ahjul on omadused, mis aitavad säästa energiat igapäevasel toiduvalmistamisel.

### Üldised nõuanded

Veenduge, et ahju töötamise ajal oleks ahjuuks korralikult kinni. Ärge küpsetamise ajal ust liiga tihti avage. Jälgige, et uksetihend oleks puhas ja korralikult omal kohal.

Energia kokkuvõiu tagamiseks kasutage metallnõusid.

Võimalusel ärge enne toidu sissepanekut ahju eelkuumutage.

Kui küpsetusaeg on üle 30 minuti, vähendage sõltuvalt küpsetusajast vähemalt 3 - 10 minutit enne küpsetusaja lõppu ahju temperatuuri. Ahjus olev

jääkkuumus võimaldab küpsetamist jätkata.

Muude toitude soojendamiseks kasutage jääkkuumust.

Kui valmistate järjest mitu küpsetist, püüdke need ahju panna võimalikult lühikeste vahedega.

### Küpsetamine pöördõhuga

Võimalusel kasutage energia kokkuvõiuks pöördõhuga küpsetusrežiime.

### Toidu soojashoidmine

Jääkkuumuse kasutamiseks ja toidu soojashoidmiseks valige madalaim võimalik temperatuur.

### Niiske Pöördõhk

Funktsioon küpsetamise ajal energia säästmiseks.

## 15. JÄÄTMEKÄITLUS

Sümboliga  tähistatud materjalid võib ringlusse suunata. Selleks viige pakendid vastavatesse konteineritesse. Aidake hoida keskkonda ja inimeste tervist ja suunake elektri- ja elektroonilised jäätmed ringlusse. Ärge visake

sümboliga  tähistatud seadmeid muude majapidamisjäätmete hulka. Viige seade kohalikku ringluspunkti või pöörduge abi saamiseks kohalikku omavalitsusse.

# SPIS TREŚCI

1. INFORMACJE DOTYCZĄCE BEZPIECZEŃSTWA.....	28
2. WSKAZÓWKI DOTYCZĄCE BEZPIECZEŃSTWA.....	30
3. OPIS URZĄDZENIA.....	32
4. PANEL STEROWANIA.....	33
5. PRZED PIERWSZYM UŻYCIEM.....	33
6. CODZIENNA EKSPLOATACJA.....	34
7. FUNKCJE ZEGARA.....	35
8. KORZYSTANIE Z AKCESORIÓW.....	36
9. DODATKOWE FUNKCJE.....	38
10. WSKAZÓWKI I PORADY.....	38
11. KONSERWACJA I CZYSZCZENIE.....	48
12. ROZWIĄZYWANIE PROBLEMÓW.....	50
13. INSTALACJA.....	51
14. EFEKTYWNOŚĆ ENERGETYCZNA.....	53

## Z MYŚLĄ O TOBIE

Dziękujemy za zakup urządzenia Electrolux. Jest ono owocem dziesięcioleci doświadczeń i innowacji. To pomysłowe i stylowe urządzenie zostało zaprojektowane z myślą o Tobie. Użytkując je, możesz mieć zawsze pewność uzyskania wspaniałych efektów.

Witamy w świecie marki Electrolux!

**Zapraszamy na naszą witrynę internetową, aby:**



Otrzymać wskazówki dotyczące użytkowania, broszury, pomoc w rozwiązywaniu problemów oraz informacje dotyczące serwisu:

**[www.electrolux.com/webselfservice](http://www.electrolux.com/webselfservice)**



Zarejestrować swój produkt i uprościć jego obsługę serwisową:

**[www.registerelectrolux.com](http://www.registerelectrolux.com)**



Nabyć akcesoria, materiały eksploatacyjne i oryginalne części zamienne do swojego urządzenia:

**[www.electrolux.com/shop](http://www.electrolux.com/shop)**

## OBSŁUGA KLIENTA

Zalecamy stosowanie oryginalnych części zamiennych.

Kontaktując się z autoryzowanym centrum serwisowym, należy przygotować poniższe dane: informacje o modelu, numer produktu, numer seryjny.

Stosowne informacje można znaleźć na tabliczce znamionowej.

 Ostrzeżenie/przestroga — informacje dotyczące bezpieczeństwa

 Ogólne informacje i wskazówki

 Informacje dotyczące środowiska naturalnego

Producent zastrzega sobie możliwość wprowadzenia zmian bez wcześniejszego powiadomienia.

## 1. ⚠ INFORMACJE DOTYCZĄCE BEZPIECZEŃSTWA

Przed przystąpieniem do instalacji i rozpoczęciem eksploatacji urządzenia należy uważnie zapoznać się z załączoną instrukcją obsługi. Producent nie odpowiada za obrażenia ciała ani szkody spowodowane nieprawidłową instalacją lub eksploatacją urządzenia. Należy zachować instrukcję obsługi w bezpiecznym i łatwo dostępnym miejscu do wykorzystania w przyszłości.

### 1.1 Bezpieczeństwo dzieci i osób o ograniczonych zdolnościach ruchowych, sensorycznych lub umysłowych

- Urządzenie mogą obsługiwać dzieci po ukończeniu ósmego roku życia oraz osoby o ograniczonych zdolnościach fizycznych, sensorycznych lub umysłowych, a także nieposiadające odpowiedniej wiedzy lub doświadczenia, jeśli będą one nadzorowane lub zostaną poinstruowane w zakresie bezpiecznego korzystania z urządzenia i będą świadome związanych z tym zagrożeń.
- Dzieci w wieku od 3 do 8 lat i osoby o znacznym stopniu niepełnosprawności nie powinny zbliżać się do urządzenia, jeśli nie znajdują się pod stałym nadzorem.
- Dzieci poniżej 3 roku życia nie powinny zbliżać się do urządzenia, jeśli nie znajdują się pod stałym nadzorem.
- Nie pozwalać dzieciom na zabawę z urządzeniem.
- Przechowywać opakowanie w miejscu niedostępnym dla dzieci lub pozbyć się go w odpowiedni sposób.
- Dzieciom i zwierzętom nie wolno zbliżać się do pracującego lub stygnącego urządzenia. Łatwo dostępne elementy urządzenia mocno się nagrzewają.
- Jeśli urządzenie wyposażono w blokadę uruchomienia, zaleca się jej włączenie.

- Dzieciom nie wolno zajmować się czyszczeniem ani konserwacją urządzenia bez odpowiedniego nadzoru.

## 1.2 Ogólne zasady bezpieczeństwa

- Instalacji urządzenia i wymiany jego przewodu zasilającego może dokonać wyłącznie osoba o odpowiednich kwalifikacjach.
- **OSTRZEŻENIE:** Podczas pracy urządzenie i jego nieosłonięte elementy nagrzewają się do wysokiej temperatury. Należy zachować ostrożność, aby uniknąć kontaktu z elementami grzejnymi.
- Podczas wyjmowania i wkładania akcesoriów lub naczyń należy zawsze używać rękawic kuchennych.
- Przed przystąpieniem do jakichkolwiek czynności konserwacyjnych należy odłączyć urządzenie od zasilania.
- Aby uniknąć porażenia prądem, przed przystąpieniem do wymiany żarówki należy upewnić się, że urządzenie jest wyłączone.
- Nie czyścić urządzenia za pomocą myjek parowych.
- Do czyszczenia szyb w drzwiach nie używać ściernych środków czyszczących ani ostrych, metalowych myjek, ponieważ mogą one porysować powierzchnię, co może skutkować pęknięciem szkła.
- Jeśli przewód zasilający jest uszkodzony, musi go wymienić producent, autoryzowane centrum serwisowe lub inna wykwalifikowana osoba, aby zapobiec ryzyku porażenia prądem.
- Aby wymontować prowadnice blach, należy odciągnąć najpierw ich przednią, a następnie tylną część od bocznych ścianek. Zamontować prowadnice blach w odwrotnej kolejności.

## 2. WSKAZÓWKI DOTYCZĄCE BEZPIECZEŃSTWA

### 2.1 Instalacja



#### **OSTRZEŻENIE!**

Urządzenie może zainstalować wyłącznie wykwalifikowana osoba.

- Usunąć wszystkie elementy opakowania.
- Nie instalować ani nie używać uszkodzonego urządzenia.
- Należy postępować zgodnie z instrukcją instalacji dołączonej do urządzenia.
- Zachować ostrożność podczas przenoszenia urządzenia, ponieważ jest ono ciężkie. Należy zawsze stosować rękawice ochronne i mieć na stopach pełne obuwie.
- Nigdy nie ciągnąć urządzenia za uchwyt.
- Zachować minimalne odstępów od innych urządzeń i mebli.
- Zainstalować urządzenie w odpowiednim i bezpiecznym miejscu, które spełnia wymagania instalacyjne.
- Urządzenie wyposażono w elektryczny układ chłodzenia. Wymaga on zasilania elektrycznego.

### 2.2 Podłączenie do sieci elektrycznej



#### **OSTRZEŻENIE!**

Zagrożenie pożarem i porażeniem prądem elektrycznym.

- Wszystkie połączenia elektryczne powinien wykonać wykwalifikowany elektryk.
- Urządzenie musi być uziemione.
- Upewnić się, że parametry na tabliczce znamionowej odpowiadają parametrom znamionowym źródła zasilania.
- Należy używać wyłącznie prawidłowo zamontowanego gniazda elektrycznego z uziemieniem.
- Nie stosować rozgałęźników ani przedłużaczy.
- Należy zwrócić uwagę, aby nie uszkodzić wtyczki ani przewodu

zasilającego. Wymiany przewodu zasilającego można dokonać wyłącznie w naszym autoryzowanym centrum serwisowym.

- Przewody zasilające nie mogą dotykać drzwi urządzenia, zwłaszcza gdy drzwi są mocno rozgrzane.
- Zarówno dla elementów znajdujących się pod napięciem, jak i zaizolowanych części, zabezpieczenie przed porażeniem prądem należy zamocować w taki sposób, aby nie można go było odłączyć bez użycia narzędzi.
- Podłączyć wtyczkę do gniazda elektrycznego dopiero po zakończeniu instalacji. Należy zadbać o to, aby po zakończeniu instalacji urządzenia wtyczka przewodu zasilającego była łatwo dostępna.
- Jeśli gniazdo elektryczne jest obluźwane, nie wolno podłączać do niego wtyczki.
- Odłączając urządzenie, nie należy ciągnąć za przewód zasilający. Należy zawsze ciągnąć za wtyczkę sieciową.
- Konieczne jest zastosowanie odpowiednich wyłączników obwodu zasilania: wyłączniki automatyczne, bezpieczniki topikowe (typu wykręcane – wyjmowane z oprawki), wyłączniki różnicowo-prądowe (RCD) oraz styczniki.
- W instalacji elektrycznej należy zastosować wyłącznik obwodu umożliwiający odłączenie urządzenia od zasilania na wszystkich biegunach. Wyłącznik obwodu musi mieć rozwarcie styków wynoszące minimum 3 mm.
- Urządzenie spełnia wymogi dyrektyw EWG.

### 2.3 Eksploatacja



#### **OSTRZEŻENIE!**

Zagrożenie odniesieniem obrażeń, oparzeniem, porażeniem prądem lub wybuchem.

- Urządzenie jest przeznaczone wyłącznie do użytku domowego.
- Nie zmieniać parametrów technicznych urządzenia.
- Należy upewnić się, że otwory wentylacyjne są drożne.
- Nie pozostawiać włączonego urządzenia bez nadzoru.
- Wyłączać urządzenie po każdym użyciu.
- Podczas pracy urządzenia należy zachować ostrożność przy otwieraniu jego drzwi. Może dojść do uwolnienia gorącego powietrza.
- Nie obsługiwać urządzenia mokrymi rękami lub jeśli ma ono kontakt z wodą.
- Nie opierać się o otwarte drzwi urządzenia.
- Nie używać urządzenia jako powierzchni roboczej ani miejsca do przechowywania przedmiotów.
- Należy ostrożnie otwierać drzwi urządzenia. Stosowanie składników zawierających alkohol może spowodować powstanie mieszanki alkoholu i powietrza.
- Podczas otwierania drzwi urządzenia nie wolno zbliżać do niego iskrzących przedmiotów ani otwartego płomienia.
- Nie umieszczać w urządzeniu, na nim ani w jego pobliżu łatwopalnych substancji ani przedmiotów nasączonych łatwopalnymi substancjami.



#### **OSTRZEŻENIE!**

Zagrożenie uszkodzeniem urządzenia.

- Aby zapobiec uszkodzeniu lub odbarwieniu się emalii:
  - Nie należy kłaść naczyń ani innych przedmiotów bezpośrednio na dnie urządzenia.
  - Nie należy kłaść folii aluminiowej bezpośrednio na dnie komory urządzenia.
  - Nie należy wlewać wody bezpośrednio do rozgrzanego urządzenia.
  - Nie należy pozostawiać wilgotnych naczyń ani potraw w urządzeniu po zakończeniu pieczenia.
- Należy zachować ostrożność podczas wyjmowania i wkładania akcesoriów.
- Odbarwienie emalii lub stali nierdzewnej nie ma wpływu na działanie urządzenia.
- Do pieczenia wilgotnych ciast należy używać głębokiej blachy. Sok z owoców może trwale zaplamieć emalię.
- Urządzenie jest przeznaczone wyłącznie do przyrządzania potraw. Nie wolno go używać do innych celów, takich jak np. ogrzewanie pomieszczeń.
- Podczas pieczenia drzwi piekarnika powinny być zawsze zamknięte.
- Jeśli urządzenie zainstalowano za ścianką meblową (np. za drzwiami szafki), drzwi nie wolno zamykać podczas użytkowania urządzenia. Połączenie wysokiej temperatury i wilgoci wewnątrz zamkniętego mebla może doprowadzić do uszkodzenia urządzenia, mebla lub podłogi. Nie zamykać drzwi szafki, aż urządzenie całkowicie ostygnie po użyciu.

## 2.4 Konserwacja i czyszczenie



#### **OSTRZEŻENIE!**

Zagrożenie odniesieniem obrażeń, pożarem lub uszkodzeniem urządzenia.

- Przed przystąpieniem do konserwacji należy wyłączyć urządzenie i wyjąć wtyczkę przewodu zasilającego z gniazda elektrycznego.
- Upewnić się, że urządzenie ostygło. Występuje zagrożenie pęknięciem szyb w drzwiach urządzenia.
- Jeśli szyba pęknie, należy ją niezwłocznie wymienić. Należy skontaktować się z autoryzowanym centrum serwisowym.
- Przy zdejmowaniu drzwi urządzenia należy zachować ostrożność. Drzwi są ciężkie!
- Aby zapobiec uszkodzeniu powierzchni urządzenia, należy regularnie ją czyścić.
- Czyścić urządzenie za pomocą wilgotnej szmatki. Stosować wyłącznie obojętne środki czyszczące. Nie używać żadnych

produktów ściernych, myjek do szorowania, rozpuszczalników ani metalowych przedmiotów.

- Stosując aerozol do piekarników, należy przestrzegać wskazówek dotyczących bezpieczeństwa umieszczonych na opakowaniu.
- Nie używać detergentów do czyszczenia emalii katalitycznej (jeśli dotyczy).

## 2.5 Oświetlenie wewnętrzne



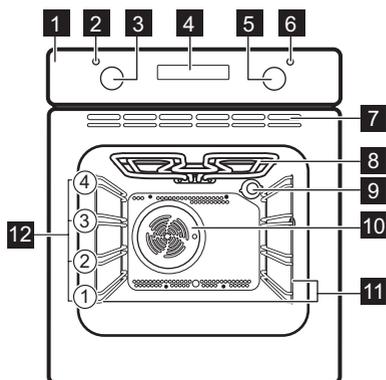
### OSTRZEŻENIE!

Zagrożenie porażeniem prądem.

- Żarówka zwykła lub halogenowa zastosowana w tym urządzeniu jest przeznaczona wyłącznie do urządzeń domowych. Nie należy używać go do oświetlania pomieszczeń.
- Przed przystąpieniem do wymiany lampki należy odłączyć urządzenie od źródła zasilania.

## 3. OPIS URZĄDZENIA

### 3.1 Informacje ogólne



- Używać wyłącznie żarówek tego samego typu.

## 2.6 Serwis

- Należy skontaktować się z autoryzowanym punktem serwisowym, który naprawi urządzenie.
- Należy stosować wyłącznie oryginalne części zamienne.

## 2.7 Utylizacja



### OSTRZEŻENIE!

Zagrożenie odniesieniem obrażeń lub uduszeniem.

- Odłączyć urządzenie od źródła zasilania.
- Odciąć przewód zasilający blisko urządzenia i oddać do utylizacji.
- Wymontować zatrzask drzwi, aby uniemożliwić zamknięcie się dziecka lub zwierzęcia w urządzeniu.

- 1 Panel sterowania
- 2 Kontrolka/symbol zasilania
- 3 Pokrętko wyboru funkcji pieczenia
- 4 Wyświetlacz
- 5 Pokrętko sterowania (temperatury)
- 6 Wskaźnik/symbol temperatury
- 7 Otwory wylotowe powietrza dla wentylatora chłodzącego
- 8 Grzałka
- 9 Oświetlenie
- 10 Wentylator
- 11 Prowadnice blach, wyjmowane
- 12 Poziomy umieszczenia potraw

### 3.2 Akcesoria

- **Ruszt**  
Do ustawiania naczyń, form do ciast oraz do pieczenia mięs.
- **Blacha do pieczenia**  
Do pieczenia ciast i ciastek.

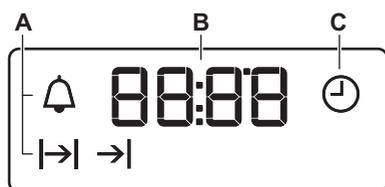
- **Głęboka blacha**  
Do pieczenia mięsa lub ciasta oraz do zbierania skapującego tłuszczu.
- **Prowadnice teleskopowe**  
Do umieszczania rusztów i blach do ciasta.

## 4. PANEL STEROWANIA

### 4.1 Przyciski

Pole czujnika/przycisk	Funkcja	Opis
—	MINUS	Ustawianie czasu.
	ZEGAR	Ustawianie funkcji zegara.
+	PLUS	Ustawianie czasu.

### 4.2 Wyświetlacz



- A. Funkcje zegara
- B. Zegar
- C. Funkcja zegara

## 5. PRZED PIERWSZYM UŻYCIEM



**OSTRZEŻENIE!**  
Patrz rozdział dotyczący bezpieczeństwa.



Aby ustawić aktualną godzinę, patrz rozdział „Funkcje zegara”.

### 5.1 Czyszczenie wstępne

Wyjąć z piekarnika wszystkie akcesoria i prowadnice blach.



Patrz rozdział „Konserwacja i czyszczenie”.

Wyczyścić piekarnik i akcesoria przed pierwszym użyciem.

Umieścić akcesoria i wyjmowane prowadnice blach w początkowym położeniu.

### 5.2 Wstępne nagrzewanie

Przed pierwszym użyciem należy wstępnie nagrzać pusty piekarnik.

1. Wybrać funkcję . Ustawić maksymalną temperaturę.
2. Pozostawić włączony piekarnik na 1 godzinę.
3. Wybrać funkcję . Ustawić maksymalną temperaturę.
4. Pozostawić włączony piekarnik na 15 minut.
5. Wybrać funkcję . Ustawić maksymalną temperaturę.
6. Pozostawić włączony piekarnik na 15 minut.
7. Wyłączyć i piekarnik i odczekać, aż ostygnie.

Akcesoria mogą rozgrzać się mocniej niż zwykle. Z piekarnika może wydobywać się nieprzyjemny zapach i dym. Należy zapewnić wystarczający dopływ świeżego powietrza do pomieszczenia.

## 6. CODZIENNA EKSPLOATACJA



### OSTRZEŻENIE!

Patrz rozdział dotyczący bezpieczeństwa.

### 6.1 Chowane pokrętki sterującego

Aby użyć urządzenia, należy nacisnąć pokrętkę. Pokrętło wysunie się.

### 6.2 Ustawianie funkcji pieczenia

1. Obrócić pokrętkę wyboru funkcji pieczenia w celu wybrania funkcji pieczenia.
2. Obrócić pokrętkę sterujące, aby wybrać temperaturę.

Kontrolka włącza się, gdy piekarnik pracuje.

3. Aby wyłączyć piekarnik, należy obrócić pokrętkę wyboru funkcji pieczenia w położenie wyłączenia.

### 6.3 Funkcje pieczenia

Funkcja piekarnika	Zastosowanie
 Położenie wyłączenia	Piekarnik jest wyłączony.
 Oświetlenie piekarnika	Umożliwia włączenie oświetlenia, gdy nie włączono funkcji pieczenia.
 Termoobieg	Do jednoczesnego pieczenia na dwóch poziomach i do suszenia żywności. Ustawić temperaturę o 20-40°C niższą niż dla funkcji Górna/dolna grzałka.

#### Funkcja piekarnika

#### Zastosowanie



Termoobieg wilgotn. Plus

Funkcja zapewnia oszczędność energii podczas pieczenia. Wskazówki dotyczące pieczenia – patrz rozdział „Wskazówki i porady”, Termoobieg wilgotn. Plus. Drzwi piekarnika powinny być zamknięte podczas pieczenia, tak aby działanie funkcji nie było zakłócanie, a piekarnik działał z najwyższą możliwą wydajnością energetyczną. Podczas używania tej funkcji temperatura w komorze może się różnić od temperatury ustawionej. Można zmniejszyć moc grzania. Zalecenia dotyczące oszczędzania energii znajdują się w rozdziale „Efektywność energetyczna”, Oszczędność energii. Na podstawie tej funkcji została określona klasa energetyczna urządzenia zgodnie z normą EN 60350-1.



Grzałka dolna

Do pieczenia ciast na kruchym spodzie oraz do pasteryzowania żywności.



Rozmrażanie

Do rozmrażania produktów (warzyw i owoców). Czas rozmrażania uzależniony jest od ilości i grubości mrożonej potrawy.



Grill

Do grillowania płaskich potraw i opiekania chleba.

Funkcja piekarnika	Zastosowanie
 Szybki grill	Do grillowania potraw płaskich w dużych ilościach i do opiekania pieczywa.
 Turbo grill	Do pieczenia większych kawałków mięsa lub drobiu z kością na jednym poziomie. Do przyrządzenia zapiekanek i przyrumieniania.

Funkcja piekarnika	Zastosowanie
 Górna/dolna grzałka (Górna/dolna grzałka)	Do pieczenia mięsa lub ciasta na jednym poziomie.

## 7. FUNKCJE ZEGARA

### 7.1 Tabela funkcji zegara

Funkcja zegara	Zastosowanie
 AKTUALNA GODZINA	Ustawianie, zmienianie lub sprawdzanie aktualnej godziny.
 CZAS	Ustawianie czasu pracy urządzenia.
 KONIEC	Ustawianie czasu wyłączenia urządzenia.
 CZAS OPÓŹNIENIA	Łączy funkcje CZAS i KONIEC.
 MINUTNIK	Ustawianie czasu odliczania. Funkcja nie ma wpływu na działanie urządzenia. MINUTNIK można ustawić w dowolnej chwili – również wtedy, gdy urządzenie jest wyłączone.

### 7.2 Ustawianie godziny. Zmiana czasu

Przed użyciem piekarnika należy ustawić czas.

Wskaźnik  miga po podłączeniu urządzenia do zasilania, po przerwie w zasilaniu lub gdy zegar nie jest ustawiony.

Nacisnąć  lub , aby ustawić prawidłową godzinę.  
Po upływie około pięciu sekund miganie ustanie, a na wyświetlaczu będzie widoczna ustawiona aktualna godzina.

Aby zmienić aktualny czas, naciskać , aż zacznie migać .

### 7.3 Ustawianie funkcji CZAS

1. Ustawić funkcję piekarnika i temperaturę piekarnika.
2. Naciskać , aż  zacznie migać.
3. Nacisnąć  lub , aby ustawić funkcję CZAS.  
Na wyświetlaczu widoczne jest wskazanie .
4. Gdy upłynie czas pieczenia, będzie migać  i zostanie wyemitowany sygnał dźwiękowy. Urządzenie wyłączy się automatycznie.
5. Nacisnąć dowolny przycisk, aby wyłączyć sygnał dźwiękowy.

6. Obrócić pokrętko wyboru funkcji piekarnika i pokrętko regulacji temperatury w położenie wyłączenia.

## 7.4 Ustawianie funkcji KONIEC

1. Ustawić funkcję piekarnika i temperaturę piekarnika.
2. Nacisnąć , aż  zacznie migać.
3. Nacisnąć  lub , aby ustawić czas.

Na wyświetlaczu widoczne jest wskazanie .

4. Gdy upłynie czas pieczenia, będzie migać  i zostanie wyemitowany sygnał dźwiękowy. Urządzenie wyłączy się automatycznie.
5. Nacisnąć dowolny przycisk, aby wyłączyć sygnał dźwiękowy.
6. Obrócić pokrętko wyboru funkcji piekarnika i pokrętko regulacji temperatury w położenie wyłączenia.

## 7.5 Ustawianie CZASU OPÓŹNIENIA

1. Ustawić funkcję piekarnika i temperaturę piekarnika.
2. Nacisnąć , aż  zacznie migać.
3. Nacisnąć  lub , aby ustawić funkcję CZAS.
4. Nacisnąć .
5. Nacisnąć  lub , aby ustawić funkcję KONIEC.
6. Nacisnąć , aby potwierdzić.

Urządzenie włączy się później automatycznie, będzie działać przez czas ustawiony w funkcji CZAS i zakończy pracę o godzinie ustawionej w funkcji KONIEC. O ustawionej godzinie zostanie wyemitowany sygnał dźwiękowy.

7. Urządzenie wyłączy się automatycznie. Nacisnąć dowolny przycisk, aby wyłączyć sygnał dźwiękowy.
8. Obrócić pokrętko wyboru funkcji piekarnika i pokrętko regulacji temperatury w położenie wyłączenia.

## 7.6 Ustawianie MINUTNIKA

1. Nacisnąć , aż  zacznie migać.
  2. Nacisnąć  lub , aby ustawić żądany czas.
- Minutnik uruchomi się automatycznie po 5 sekundach.
3. Gdy upłynie ustawiony czas, zostanie wyemitowany sygnał dźwiękowy. Nacisnąć dowolny przycisk, aby wyłączyć sygnał dźwiękowy.
  4. Ustawić pokrętko funkcji piekarnika i pokrętko temperatury w położeniu wyłączenia.

## 7.7 Anulowanie funkcji zegara

1. Nacisnąć kilkakrotnie , aż zacznie migać wskaźnik żądanej funkcji.
2. Nacisnąć i przytrzymać przycisk . Funkcja zegara wyłączy się po kilku sekundach.

# 8. KORZYSTANIE Z AKCESORIÓW



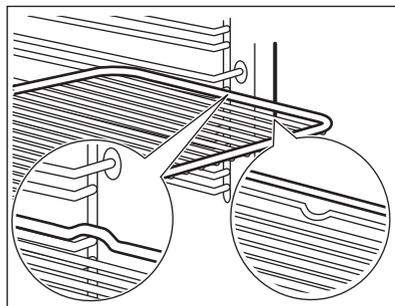
### OSTRZEŻENIE!

Patrz rozdział dotyczący bezpieczeństwa.

## 8.1 Wkładanie akcesoriów

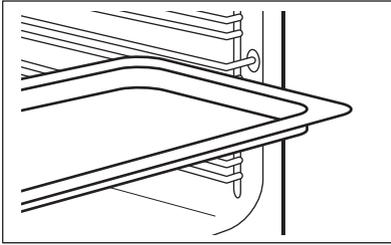
Ruszt:

Wsunąć ruszt między prowadnice jednego z poziomów umieszczania potraw i upewnić się, że nóżki są skierowane w dół.



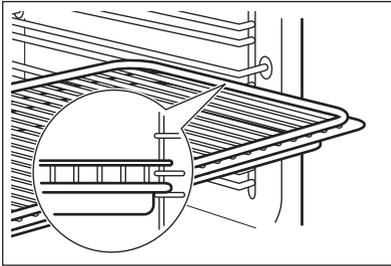
Blacha do pieczenia ciasta/Głęboka blacha:

Wsunąć blachę do pieczenia ciasta/  
głęboką blachę między prowadnice  
blachy.



Ruszt wraz z blachą do pieczenia ciasta/  
głęboką blachą:

Wsunąć blachę do pieczenia ciasta/  
głęboką blachę między prowadnice  
blachy, a ruszt między prowadnice  
powyżej.



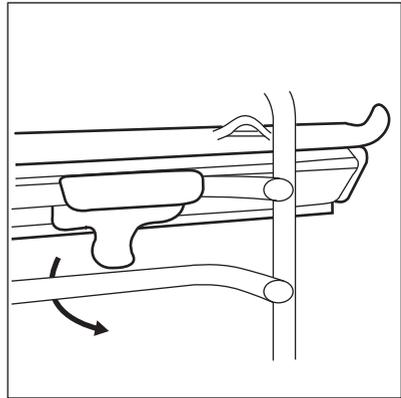
Niewielkie występy na górze  
mają na celu zapewnienie  
większego bezpieczeństwa.  
Występy służą także jako  
zabezpieczenie przed  
wypadnięciem. Wysoka  
krawędź wokół rusztu  
zapobiega zsuwaniu się  
naczyni z rusztu.

## 8.2 Zakładanie prowadnic teleskopowych

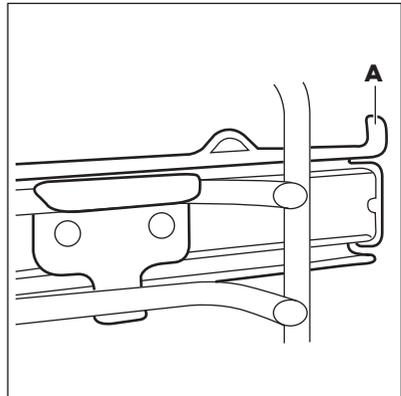
Prowadnice teleskopowe można  
umieścić na każdym poziomie.

Należy sprawdzić, czy obie prowadnice  
teleskopowe są umieszczone na tym  
samym poziomie.

1. Założyć prowadnice teleskopowe.



2. Ogranicznik (A), który znajduje się  
na jednym końcu prowadnicy  
teleskopowej, musi być skierowany  
do góry.



## 8.3 Prowadnice teleskopowe

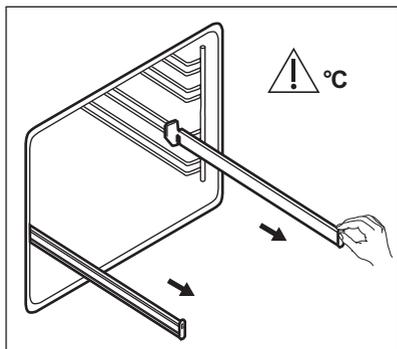
Prowadnice teleskopowe ułatwiają  
wkładanie i wyjmowanie blach.



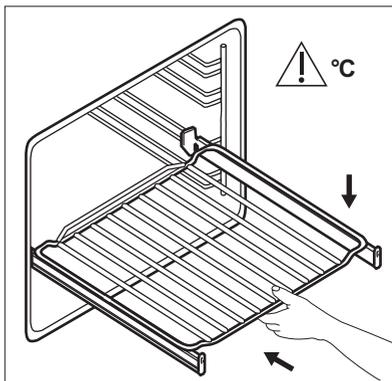
### UWAGA!

Nie myć prowadnic  
teleskopowych w zmywarce.  
Nie smarować prowadnic  
teleskopowych.

1. Wyciągnąć prawą i lewą prowadnicę  
teleskopową.



2. Umieścić ruszt na prowadnicach teleskopowych i ostrożnie wsunąć je do wnętrza piekarnika.



Przed zamknięciem drzwi upewnić się, że prowadnice teleskopowe całkowicie wsunięto do wnętrza piekarnika.

## 9. DODATKOWE FUNKCJE

### 9.1 Wentylator chłodzący

Podczas pracy piekarnika wentylator chłodzący włącza się automatycznie, aby utrzymywać powierzchnie piekarnika w niskiej temperaturze. Po wyłączeniu piekarnika wentylator chłodzący może nadal działać do czasu schłodzenia piekarnika.

### 9.2 Termostat bezpieczeństwa

Nieprawidłowe działanie piekarnika lub uszkodzone podzespoły mogą

spowodować niebezpieczne przegrzanie urządzenia. Aby temu zapobiec, piekarnik wyposażono w termostat bezpieczeństwa, który w razie potrzeby wyłącza zasilanie. Po obniżeniu temperatury piekarnik automatycznie włącza się ponownie.

## 10. WSKAZÓWKI I PORADY



**OSTRZEŻENIE!**  
Patrz rozdział dotyczący bezpieczeństwa.



Temperatury i czasy pieczenia podane w tabelach mają wyłącznie charakter orientacyjny. Zależą one od przepisu, jakości oraz ilości użytych składników.

### 10.1 Zalecenia dotyczące pieczenia

Potrawy można umieszczać w piekarniku na czterech poziomach.

Poziomy półek liczone są od dna piekarnika.

Nowy piekarnik może piec inaczej niż dotychczas używany. W poniższej tabeli znajdują się standardowe ustawienia temperatury, czasu pieczenia i poziomu umieszczenia potrawy.

W przypadku braku ustawień dla specjalnego przepisu należy znaleźć ustawienia dla podobnej potrawy.

Piekarnik wyposażono w specjalny układ obiegu powietrza oraz stałą recyrkulacji pary. System ten, dzięki obecności pary, umożliwia przygotowanie delikatnych potraw z chrupiącą skórką. Pozwala

skrócić czas pieczenia, a także zmniejszyć zużycie energii.

### Pieczenie ciast

Drzwi piekarnika nie należy otwierać przed upływem co najmniej 3/4 ustawionego czasu pieczenia.

Jeśli wykorzystywane są dwie blachy do pieczenia jednocześnie należy pozostawić jeden pusty poziom między nimi.

### Pieczenie mięsa i ryb

Do pieczenia bardzo tłustych potraw należy używać głębokiej blachy, aby nie dopuścić do trwałego zabrudzenia piekarnika.

Po upieczeniu mięsa należy odczekać około 15 minut przed jego pokrojeniem, aby nie wyciekły soki.

Aby uniknąć nadmiaru dymu w piekarniku podczas pieczenia, należy do głębokiej blachy wlać nieco wody. Aby zapobiec gromadzeniu się dymu, należy dolewać wodę za każdym razem, gdy wyparuje.

### Czasy pieczenia

Czasy pieczenia zależą od rodzaju potrawy, jej konsystencji oraz ilości.

W początkowym okresie należy kontrolować wyniki pieczenia. Pozwoli to odnaleźć najlepsze ustawienia (mocy grzania, czasu pieczenia itp.) dla posiadanych naczyń, przepisów i ilości potraw pieczonych przy użyciu omawianego urządzenia.

## 10.2 Pieczenie ciast i mięs

### Ciasta

Produkt	Górna/dolna grzałka		Termoobieg		Czas (min)	Uwagi
	Temperatura (°C)	Poziom piekarnika	Temperatura (°C)	Poziom piekarnika		
Ciasta ucierane	170	2	160	2 (1 i 3)	45 - 60	W foremce do ciasta
Krucze ciasto	170	2	160	2 (1 i 3)	24 - 34	W foremce do ciasta
Sernik	170	1	160	2	60 - 80	W 26 cm foremce do ciasta
Ciasto z jabłkami (szarlotka)	170	1	160	2 (1 i 3)	100 - 120	W dwóch 20 cm foremkach do ciasta ustawionych na ruszcie
Strudel	175	2	150	2	60 - 80	Na blasze do pieczenia ciasta

Produkt	Górna/dolna grzałka		Termoobieg		Czas (min)	Uwagi
	Tempera- tura (°C)	Poziom piekarni- ka	Tempera- tura (°C)	Poziom piekarni- ka		
Tarta z dżemem	170	2	160	2	30 - 40	W 26 cm foremce do ciasta
Ciasto owocowe	170	2	155	2	60 - 70	W 26 cm foremce do ciasta
Biszkopt (biszkopt bez tłuszczu)	170	2	160	2	35 - 45	W 26 cm foremce do ciasta
Keks/ciasto owocowe	170	2	160	2	50 - 60	W 20 cm foremce do ciasta
Ciasto ze śliwkami <sup>1)</sup>	170	2	160	2	50 - 60	W formie do chleba
Małe ciasteczka	170	3	160	3 (1 i 3)	20 - 30	Na blasze do pieczenia ciasta
Ciastka <sup>1)</sup>	150	3	150	3	20 - 30	Na blasze do pieczenia ciasta
Bezy	100	3	100	3	90 - 120	Na blasze do pieczenia ciasta
Buleczki <sup>1)</sup>	190	3	180	3	15 - 20	Na blasze do pieczenia ciasta
Ptyś <sup>1)</sup>	190	3	180	3	25 - 35	Na blasze do pieczenia ciasta
Tarty płaskie	180	3	170	2	45 - 70	W 20 cm foremce do ciasta

Produkt	Górna/dolna grzałka		Termoobieg		Czas (min)	Uwagi
	Temperatura (°C)	Poziom piekarnika	Temperatura (°C)	Poziom piekarnika		
Biskopt królowej Wiktorii	180	1 lub 2	170	2 (po lewej i po prawej)	40 - 55	Po lewej i po prawej w foremce do ciasta o średnicy 20 cm

1) Nagrzewać wstępnie piekarnik przez 10 minut.

### Chleb i pizza

Produkt	Górna/dolna grzałka		Termoobieg		Czas (min)	Uwagi
	Temperatura (°C)	Poziom piekarnika	Temperatura (°C)	Poziom piekarnika		
Biały chleb <sup>1)</sup>	190	1	190	1	60 - 70	1 - 2 sztuki po 500 g
Chleb żytni	190	1	180	1	30 - 45	W formie do chleba
Bułki <sup>1)</sup>	190	2	180	2 (1 i 3)	25 - 40	6 - 8 bułek na blasze do pieczenia
Pizza <sup>1)</sup>	190	1	190	1	20 - 30	Na głębokiej blasze
Babeczki <sup>1)</sup>	200	3	190	2	10 - 20	Na blasze do pieczenia ciasta

1) Nagrzewać wstępnie piekarnik przez 10 minut.

### Zapiekanki

Produkt	Górna/dolna grzałka		Termoobieg		Czas (min)	Uwagi
	Temperatura (°C)	Poziom piekarnika	Temperatura (°C)	Poziom piekarnika		
Zapiekanka makaronowa	180	2	180	2	40 - 50	W formie

Produkt	Górna/dolna grzałka		Termoobieg		Czas (min)	Uwagi
	Temperatura (°C)	Poziom piekarnika	Temperatura (°C)	Poziom piekarnika		
Zapiekanka warzywna	200	2	175	2	45 - 60	W formie
Quiche	190	1	190	1	40 - 50	W formie
Lasagne	200	2	200	2	25 - 40	W formie
Cannelloni	200	2	190	2	25 - 40	W formie
Pudding Yorkshire <sup>1)</sup>	220	2	210	2	20 - 30	6 foremek do puddingu

1) Nagrzewać wstępnie piekarnik przez 10 minut.

### mięso

Produkt	Górna/dolna grzałka		Termoobieg		Czas (min)	Uwagi
	Temperatura (°C)	Poziom piekarnika	Temperatura (°C)	Poziom piekarnika		
Wołowina	200	2	190	2	50 - 70	Na ruszcie i głębokiej blasze
Wieprzowina	180	2	180	2	90 - 120	Na ruszcie i głębokiej blasze
Cielęcina	190	2	175	2	90 - 120	Na ruszcie i głębokiej blasze
Pieczeń wołowa, lekko wypieczona	210	2	200	2	44 - 50	Na ruszcie i głębokiej blasze
Pieczeń wołowa, średnio wypieczona	210	2	200	2	51 - 55	Na ruszcie i głębokiej blasze
Pieczeń wołowa, dobrze wypieczona	210	2	200	2	55 - 60	Na ruszcie i głębokiej blasze

Produkt	Górna/dolna grzałka		Termoobieg		Czas (min)	Uwagi
	Temperatura (°C)	Poziom piekarnika	Temperatura (°C)	Poziom piekarnika		
Łopatka wieprzowa	180	2	170	2	120 - 150	Na głębokiej blasze
Goleń wieprzowa	180	2	160	2	100 - 120	2 kawałki na głębokiej blasze
Jagnięcina	190	2	190	2	110 - 130	Udziec
Kurczak	200	2	200	2	70 - 85	W całości na głębokiej blasze
Indyk	180	1	160	1	210 - 240	W całości na głębokiej blasze
Kaczka	175	2	160	2	120 - 150	W całości na głębokiej blasze
Gęś	175	1	160	1	150 - 200	W całości na głębokiej blasze
Królik	190	2	175	2	60 - 80	W kawałkach
Zając	190	2	175	2	150 - 200	W kawałkach
Bażant	190	2	175	2	90 - 120	W całości na głębokiej blasze

### Ryba

Produkt	Górna/dolna grzałka		Termoobieg		Czas (min)	Uwagi
	Temperatura (°C)	Poziom piekarnika	Temperatura (°C)	Poziom piekarnika		
Pstrąg/dorada	190	2	175	2 (1 i 3)	40 - 55	3 - 4 ryby
Tuńczyk/łosось	190	2	175	2 (1 i 3)	35 - 60	4 - 6 filetów

### 10.3 Grill

Nagrzewać wstępnie piekarnik przez 10 minut.

Użyć trzeciego poziomu piekarnika.

Ustawić temperaturę 250°C.

Produkt	Ilość		Czas (min)	
	Sztuki	Ilość (kg)	1. strona	2. strona
Steki	4	0.8	12 - 15	12 - 14
Befszyki	4	0.6	10 - 12	6 - 8
Kiełbaski	8	-	12 - 15	10 - 12
Kotlety wieprzowe	4	0.6	12 - 16	12 - 14
Kurczak (połówki)	2	1	30 - 35	25 - 30
Kebaby	4	-	10 - 15	10 - 12
Pierś z kurczaka	4	0.4	12 - 15	12 - 14
Hamburger	6	0.6	20 - 30	-
Filet rybny	4	0.4	12 - 14	10 - 12
Zapiekane kanapki	4 - 6	-	5 - 7	-
Tosty	4 - 6	-	2 - 4	2 - 3

## 10.4 Turbo grill

Użyć trzeciego poziomu piekarnika.

Ustawić maksymalną temperaturę 200°C.

Produkt	Ilość		Czas (min)	
	Sztuki	(kg)	1. strona	2. strona
Panierowana pieczeń (indyk)	1	1	30 - 40	20 - 30
Kurczak (połówki)	2	1	25 - 30	20 - 30
Udka kurczaka	6	-	15 - 20	15 - 18
Przepiórka	4	0.5	25 - 30	20 - 25
Zapiekanka warzywna	-	-	20 - 25	-
Przegrzebki	-	-	15 - 20	-
Makrela	2 - 4	-	15 - 20	10 - 15
Półtusze rybne	4 - 6	0.8	12 - 15	8 - 10

## 10.5 Termoobieg wilgotn. Plus



Aby uzyskać najlepsze rezultaty, należy przestrzegać zaleceń z poniższej tabeli.

Produkt	Akcesoria	Temperatura (°C)	Poziom piekarnika	Czas (min)
Słodkie bułeczki, 12 sztuk	blacha do pieczenia ciasta lub głęboka blacha	180	2	35 - 40
Bułki, 9 sztuk	blacha do pieczenia ciasta lub głęboka blacha	180	2	35 - 40
Pizza mrożona, 0,35 kg	ruszt	220	2	35 - 40
Rolada biszkoptowa	blacha do pieczenia ciasta lub głęboka blacha	170	2	30 - 40
Brownie	blacha do pieczenia ciasta lub głęboka blacha	180	2	30 - 40
Suflet, 6 sztuk	ceramiczne kokilki na ruszcie	200	3	30 - 40
Biszkoptowy spód placka	forma do tartych na ruszcie	170	2	20 - 30
Biszkopt królowej Wiktorii	naczynie do pieczenia na ruszcie	170	2	35 - 45
Gotowana ryba, 0,3 kg	blacha do pieczenia ciasta lub głęboka blacha	180	3	35 - 45
Cała ryba, 0,2 kg	blacha do pieczenia ciasta lub głęboka blacha	180	3	35 - 45
Filet rybny, 0,3 kg	blacha do pieczenia pizzy na ruszcie	180	3	35 - 45
Gotowane mięso, 0,25 kg	blacha do pieczenia ciasta lub głęboka blacha	200	3	40 - 50
Szaszłyk, 0,5 kg	blacha do pieczenia ciasta lub głęboka blacha	200	3	25 - 35
Ciastka, 16 sztuk	blacha do pieczenia ciasta lub głęboka blacha	180	2	20 - 30
Makaroniki, 20 sztuk	blacha do pieczenia ciasta lub głęboka blacha	180	2	40 - 45

Produkt	Akcesoria	Temperatura (°C)	Poziom piekarnika	Czas (min)
Babeczki, 12 sztuk	blacha do pieczenia ciasta lub głęboka blacha	170	2	30 - 40
Paszteciki, 16 sztuk	blacha do pieczenia ciasta lub głęboka blacha	170	2	35 - 45
Kruche ciasteczka, 20 sztuk	blacha do pieczenia ciasta lub głęboka blacha	150	2	40 - 50
Tartaletki, 8 sztuk	blacha do pieczenia ciasta lub głęboka blacha	170	2	20 - 30
Gotowane warzywa, 0,4 kg	blacha do pieczenia ciasta lub głęboka blacha	180	3	35 - 40
Omlet wegetariański	blacha do pieczenia pizzy na ruszcie	200	3	30 - 45
Warzywa śródziemnomors., 0,7 kg	blacha do pieczenia ciasta lub głęboka blacha	180	4	35 - 40

## 10.6 Rozmrażanie

Produkt	Ilość (kg)	Czas rozmrażania (min)	Dalszy czas rozmrażania (min)	Uwagi
Kurczak	1.0	100 - 140	20 - 30	Położyć kurczaka na odwróconym spodku i umieścić na dużym talerzu. Obrócić po upływie połowy czasu.
Mięso	1.0	100 - 140	20 - 30	Obrócić po upływie połowy czasu.
Mięso	0.5	90 - 120	20 - 30	Obrócić po upływie połowy czasu.
Pstrąg	0.15	25 - 35	10 - 15	-
Truskawki	0.3	30 - 40	10 - 20	-
Masło	0.25	30 - 40	10 - 15	-
Śmietana	2 x 0,2	80 - 100	10 - 15	Także lekko zmrożona śmietana daje się dobrze ubić.

Produkt	Ilość (kg)	Czas rozmrażania (min)	Dalszy czas rozmrażania (min)	Uwagi
Tort	1.4	60	60	-

## 10.7 Informacje dla ośrodków przeprowadzających testy

Testy zgodne z normą IEC 60350-1.

Produkt	Funkcja	Akcesoria	Poziom piekarnika	Temperatura (°C)	Czas (min)	Uwagi
Ciastka	Górna/dolna grzałka	Blacha do pieczenia ciasta	3	170	20 - 30	Umieścić 20 ciastek na jednej blasze do pieczenia.
Szarlotka	Górna/dolna grzałka	Ruszt	1	170	80 - 120	Użyć 2 form (o średnicy 20 cm), umieszczonych po przekątnej.
Biszkopt	Górna/dolna grzałka	Ruszt	2	170	35 - 45	Użyć foremki do ciasta (o średnicy 26 cm).
Ciasteczka maślane	Górna/dolna grzałka	Blacha do pieczenia ciasta	3	150	20 - 35	Nagrzewać wstępnie piekarnik przez 10 minut.
Tosty 4 - 6 sztuk	Grill	Ruszt	3	maks.	2-4 minuty pierwsza strona; 2-3 minuty druga strona	Nagrzewać wstępnie piekarnik przez 3 minuty.
Burger wołowy 6 kawałków, 0,6 kg	Grill	Ruszt i ociekacz	3	maks.	20 - 30	Umieścić ruszt na trzecim poziomie, a ociekacz na drugim poziomie piekarnika. Obrócić produkt w połowie czasu pieczenia. Nagrzewać wstępnie piekarnik przez 3 minuty.

# 11. KONSERWACJA I CZYSZCZENIE



## OSTRZEŻENIE!

Patrz rozdział dotyczący bezpieczeństwa.

### 11.1 Uwagi dotyczące czyszczenia

Przód piekarnika należy myć miękką ściereczką zwilżoną ciepłą wodą z dodatkiem łagodnego płynu do mycia naczyń.

Do czyszczenia powierzchni metalowych należy stosować łagodny środek czyszczący.

Po każdym użyciu należy oczyścić wnętrze piekarnika. Nagromadzenie się tłuszczu lub resztek potraw może spowodować pożar. Zagrożenie jest większe dla blachy do piekania.

Po każdym użyciu akcesoriów należy wyczyścić je i pozostawić do wyschnięcia. Do czyszczenia należy użyć miękkiej ściereczki zwilżonej ciepłą wodą z dodatkiem płynu do mycia naczyń. Nie myć akcesoriów w zmywarce.

Trudne do usunięcia zabrudzenia należy usuwać za pomocą specjalnego środka do czyszczenia piekarników.

Akcesoriów nieprzywierających nie wolno czyścić żrącymi środkami, ostrymi przedmiotami ani myć w zmywarce. Mogłyby one uszkodzić powłokę zapobiegającą przywieraniu.

Wewnątrz piekarnika lub na szybach drzwi może skraplać się para wodna. Aby ograniczyć zjawisko skraplania, należy rozgrzewać piekarnik przez 10 minut przed rozpoczęciem pieczenia. Wycierać wilgoć osiadłą w komorze piekarnika po każdym użyciu.

### 11.2 Piekarniki wykonane ze stali nierdzewnej lub aluminium

Drzwi piekarnika należy czyścić wyłącznie za pomocą wilgotnej ściereczki lub gąbki. Osuszyć miękką ściereczką.

Nie należy używać myjek stalowych, kwasów ani produktów ściernych, ponieważ mogą one uszkodzić powierzchnię piekarnika. Panel sterowania piekarnika należy czyścić stosując się do tych samych zaleceń.

### 11.3 Czyszczenie uszczelki drzwi

Należy regularnie sprawdzać uszczelkę drzwi. Uszczelka drzwi jest założona wokół obramowania komory piekarnika. Nie wolno korzystać z piekarnika, jeśli uszczelka drzwi jest uszkodzona. Skontaktować się z autoryzowanym centrum serwisowym.

Aby wyczyścić uszczelkę drzwi, należy zapoznać się z ogólnymi informacjami na temat czyszczenia.

### 11.4 Wyjmowanie przewodnic blach

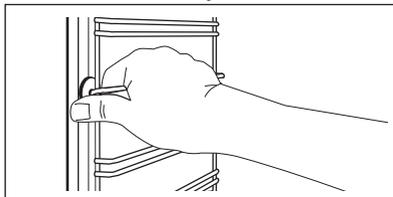
Aby wyczyścić piekarnik, należy wyjąć przewodnice blach.



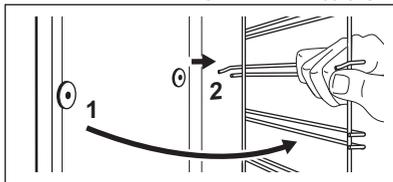
#### UWAGA!

Podczas wyjmowania przewodnic blach należy zachować ostrożność.

1. Odciągnąć przednią część przewodnic blach od bocznej ścianki.



2. Odciągnąć tylną część przewodnic blach od bocznej ścianki i wyjąć je.



Zamontować akcesoria w odwrotnej kolejności.

- i** Kołki ustalające prowadnic teleskopowych muszą być skierowane do przodu.

## 11.5 Zdejmowanie i zakładanie drzwi

W drzwiach piekarnika znajdują się dwie szyby. Drzwi piekarnika i wewnętrzne szyby można wymontować do wyczyszczenia. Przed przystąpieniem do demontażu szyb należy zapoznać się z instrukcją „Zdejmowanie i zakładanie drzwi”.

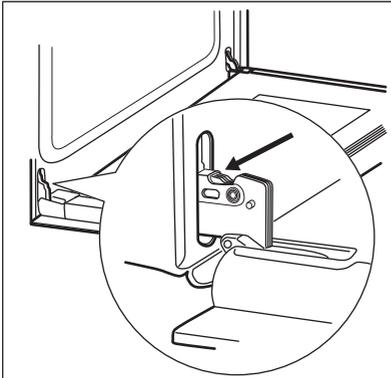
- i** Jeśli drzwi nie zostaną uprzednio zdemontowane, mogą się gwałtownie zamknąć podczas wyjmowania z nich szyby wewnętrznej.



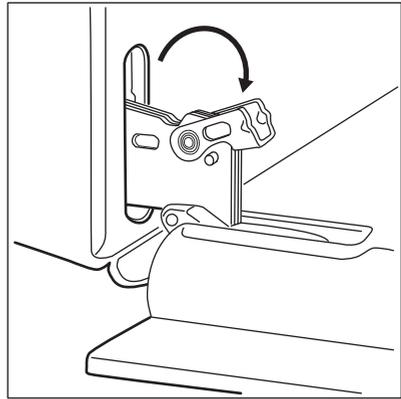
### UWAGA!

Nie używać piekarnika bez wewnętrznej szyby.

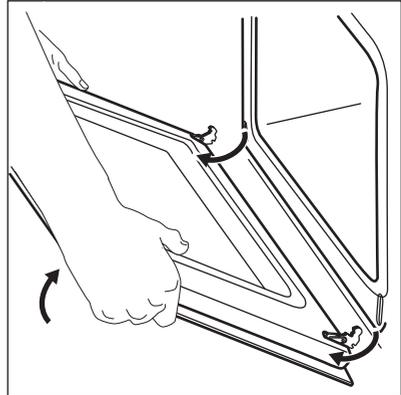
1. Całkowicie otworzyć drzwi i przytrzymać oba zawiasy.



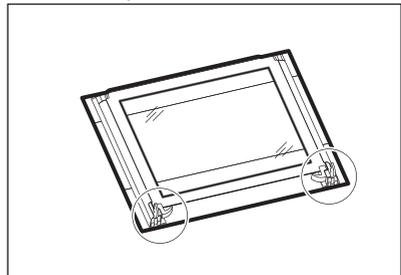
2. Unieść i całkowicie obrócić dźwignie przy obu zawiasach.



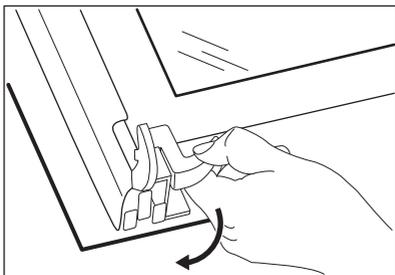
3. Przymknąć drzwi piekarnika do połowy, do pierwszej pozycji otwarcia. Następnie unosząc i pociągając drzwi do siebie, wyjąć je z mocowania.



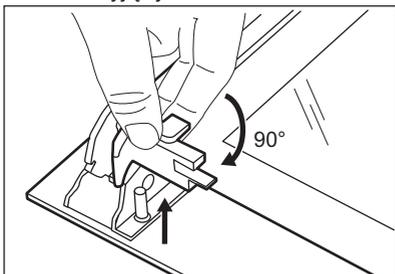
4. Umieścić drzwi na stabilnej powierzchni przykrytej miękką szmatką.



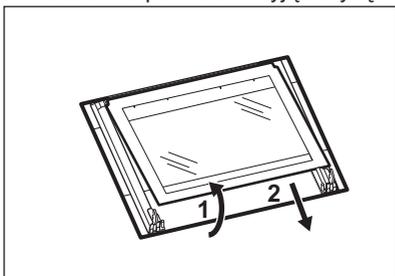
5. Zwolnić blokadę, aby wyjąć wewnętrzną szybę.



6. Obrócić oba elementy mocujące o 90° i wyjąć je z mocowań.



7. Ostrożnie podnieść i wyjąć szybę.



## 12. ROZWIĄZYWANIE PROBLEMÓW



**OSTRZEŻENIE!**  
Patrz rozdział dotyczący bezpieczeństwa.

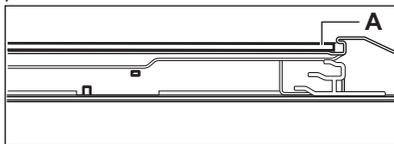
### 12.1 Co zrobić, gdy...

Problem	Prawdopodobna przyczyna	Rozwiązanie
Piekarnik nie nagrzewa się.	Piekarnik jest wyłączony.	Włączyć piekarnik.
Piekarnik nie nagrzewa się.	Nie jest ustawiony aktualny czas.	Ustawić aktualny czas.

8. Umyć szyby wodą z płynem do mycia naczyń. Ostrożnie wytrzeć szyby do sucha. Nie myć szyb w zmywarce. Po umyciu zamontować szybę oraz drzwi piekarnika.

Zamontować prawidłowo listwę drzwi (powinno być słyszalne kliknięcie).

Upewnić się, że wewnętrzną szybę prawidłowo umieszczono w mocowaniu.



### 11.6 Wymiana oświetlenia



**OSTRZEŻENIE!**  
Zagrożenie porażeniem prądem.  
Żarówka może być gorąca.

1. Wyłączyć piekarnik. Odczekać, aż piekarnik ostygnie.
2. Odłączyć piekarnik od zasilania.
3. Umieścić szmatkę na dnie komory.

#### Tylne oświetlenie

1. Obrócić szklany klosz, aby go zdjąć.
2. Wyczyścić szklany klosz.
3. Wymienić żarówkę na nową, odpowiednią do piekarnika i odporną na działanie temperatury do 300°C.
4. Zamontować klosz.

Problem	Prawdopodobna przyczyna	Rozwiązanie
Piekarnik nie nagrzewa się.	Nie wprowadzono wymaganych ustawień.	Upewnić się, że wprowadzono prawidłowe ustawienia.
Piekarnik nie nagrzewa się.	Zadziałał bezpiecznik.	Sprawdzić, czy przyczyną nieprawidłowego działania jest bezpiecznik. Jeżeli nadal będzie dochodzić do wyzwalania bezpiecznika, należy skontaktować się z wykwalifikowanym elektrykiem.
Nie działa oświetlenie.	Przepaliła się żarówka.	Wymienić żarówkę.
Na potrawach i w komorze piekarnika osiadają para i skropliny.	Potrawa pozostawała za długo w piekarniku.	Nie należy pozostawiać potraw w piekarniku na dłużej niż 15-20 minut po zakończeniu procesu pieczenia.
Wyświetlacz pokazuje „12.00”.	Wystąpiła przerwa w zasilaniu.	Ponownie ustawić zegar.

## 12.2 Informacje serwisowe

Jeżeli rozwiązanie problemu we własnym zakresie nie jest możliwe, należy skontaktować się ze sprzedawcą lub z autoryzowanym punktem serwisowym.

Dane niezbędne dla serwisu znajdują się na tabliczce znamionowej. Tabliczka

znamionowa znajduje się na przednim obramowaniu komory piekarnika. Nie usuwać tabliczki znamionowej z komory piekarnika.

### Zalecamy wpisanie danych w tym miejscu:

Model (MOD.) .....

Numer produktu (PNC) .....

Numer seryjny (S.N.) .....

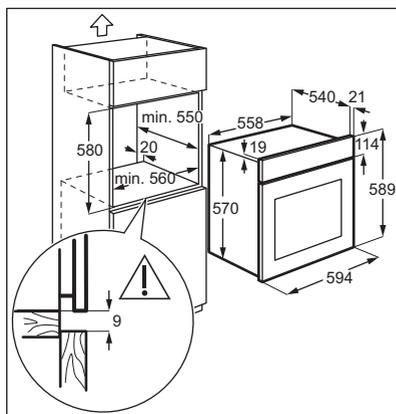
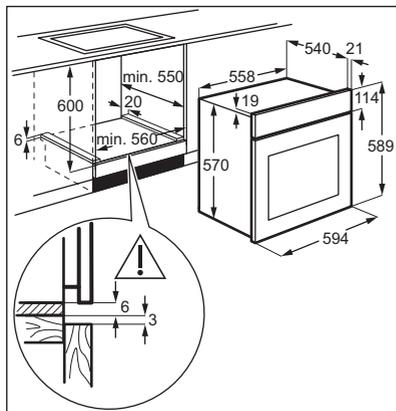
## 13. INSTALACJA



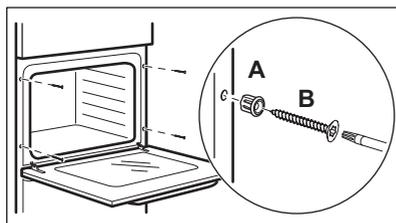
### **OSTRZEŻENIE!**

Patrz rozdział dotyczący bezpieczeństwa.

### 13.1 Zabudowa urządzenia



### 13.2 Mocowanie urządzenia do szafki



### 13.3 Instalacja elektryczna

**i** Producent nie ponosi odpowiedzialności za nieprzestrzeganie zaleceń dotyczących bezpieczeństwa, które zawarto w rozdziałach poświęconych bezpieczeństwu.

Urządzenie jest dostarczane wraz z przewodem zasilającym.

### 13.4 Przewody

Rodzaje przewodów przeznaczonych do montażu lub wymiany:

H07 RN-F, H05 RN-F, H05 RRF, H05 VV-F, H05 V2V2-F (T90), H05 BB-F

Dobór przekroju przewodu należy przeprowadzić na podstawie mocy całkowitej podanej na tabliczce znamionowej. Można również skorzystać z informacji zawartych w tabeli:

Moc całkowita (W)	Przekrój przewodu (mm <sup>2</sup> )
maksymalnie 1380	3 x 0.75
maksymalnie 2300	3 x 1
maksymalnie 3680	3 x 1.5

Przewód ochronny (żółto-zielony) musi być o 2 cm dłuższy od przewodu fazowego i neutralnego (niebieski i brązowy).

## 14. EFEKTYWNOŚĆ ENERGETYCZNA

### 14.1 Etykieta produktu i informacje zgodnie z normą UE 65-66/2014

Nazwa dostawcy	Electrolux
Oznaczenie modelu	EZB3430AOK
Wskaźnik efektywności energetycznej	94.9
Klasa efektywności energetycznej	A
Zużycie energii przy standardowym obciążeniu w trybie tradycyjnym	0.83 kWh/cykl
Zużycie energii przy standardowym obciążeniu w trybie z termoobiegiem	0.75 kWh/cykl
Liczba komór	1
Źródło ciepła	Zasilanie elektryczne
Pojemność	57 l
Typ piekarnika	Piekarnik do zabudowy
Masa	29.5 kg

EN 60350-1 – Elektryczny sprzęt do gotowania do użytku domowego – Część 1: Elektryczne kuchnie, piekarniki, piekarniki parowe i opiekacze – Metody badań cech funkcjonalnych.

### 14.2 Oszczędzanie energii



Piekarnik wyposażono w funkcje umożliwiające oszczędzanie energii podczas codziennego pieczenia.

#### Ogólne porady

Należy sprawdzić, czy podczas pracy drzwi piekarnika są prawidłowo zamknięte. Nie otwierać drzwi zbyt często podczas pieczenia. Utrzymywać uszczelkę drzwi w czystości i upewnić się, że jest prawidłowo przymocowana.

Korzystanie z metalowych naczyń pozwala oszczędzać energię.

Jeśli to możliwe, nie należy wstępnie nagrzewać piekarnika przed umieszczeniem w nim potrawy.

Podczas pieczenia trwającego ponad 30 minut należy zmniejszyć temperaturę do minimum na ostatnie 3-10 minut pieczenia (odpowiednio do czasu pieczenia). Ciepło resztkowe zgromadzone w piekarniku pozwoli dokończyć pieczenie.

Używać ciepła resztkowego do podgrzewania innych potraw.

Przygotowując kilka potraw, należy w miarę możliwości skracać przerwy między ich pieczeniem.

#### Pieczenie z termoobiegiem

Jeśli to możliwe, w celu oszczędzania energii należy korzystać z funkcji termoobiegu.

#### Podtrzymywanie temperatury potraw

Wybrać najniższe możliwe ustawienie temperatury, aby wykorzystać ciepło resztkowe i podtrzymać temperaturę potrawy.

#### Termoobieg wilgotn. Plus

Funkcja zapewnia oszczędność energii podczas pieczenia.

## 15. OCHRONA ŚRODOWISKA

Materiały oznaczone symbolem  należy poddać utylizacji. Opakowanie urządzenia włożyć do odpowiedniego pojemnika w celu przeprowadzenia recyklingu. Należy zadbać o ponowne przetwarzanie odpadów urządzeń elektrycznych i elektronicznych, aby chronić środowisko naturalne oraz

ludzkie zdrowie. Nie wolno wyrzucać urządzeń oznaczonych symbolem  razem z odpadami domowymi. Należy zwrócić produkt do miejscowego punktu ponownego przetwarzania lub skontaktować się z odpowiednimi władzami miejskimi.



[www.electrolux.com/shop](http://www.electrolux.com/shop)



867348189-A-312018

