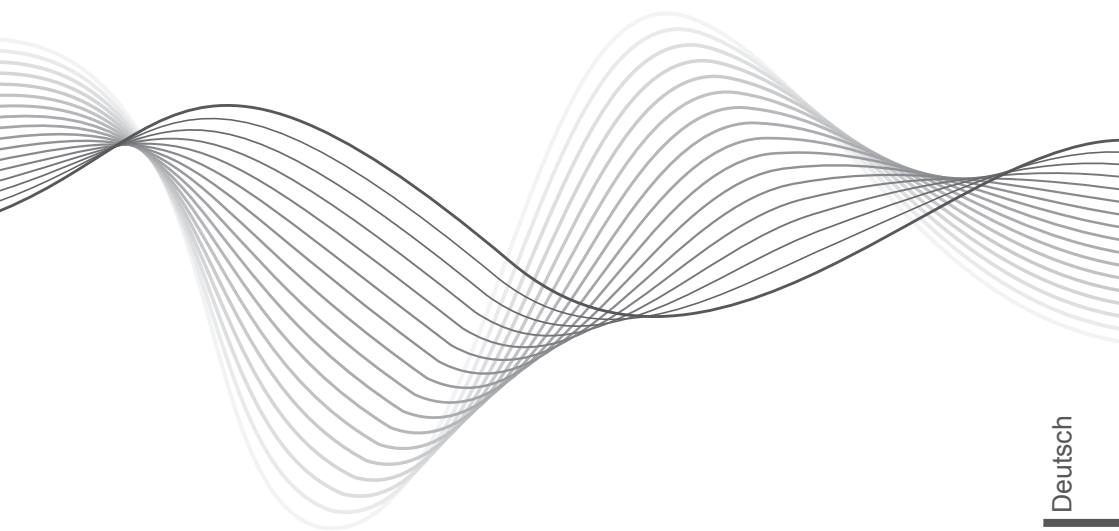


Krüger&Matz

PORTABLE RADIO, CD-MP3, USB PLAYER

KM6101





BEDIENUNGSANLEITUNG
OWNER'S MANUAL
INSTRUKCJA OBSŁUGI
MANUAL DE UTILIZARE

Deutsch

English

Polski

Română

 <p>Das dreieckige Blitzsymbol mit Pfeilkopf weist den Benutzer auf das Vorhandensein von „gefährlicher Spannung“ im Inneren des Gerätes hin.</p>	<p>CAUTION RISK OF ELECTRIC SHOCK DO NOT OPEN</p> <p>WARNUNG: Um die Gefahr eines elektrischen Schlags zu verringern, entfernen Sie nicht die Abdeckung (oder Rückseite) des Geräts. Keine vom Benutzer zu wartende Bauteile im inneren. Überlassen Sie die Wartung qualifiziertem Fachpersonal.</p>	 <p>Das dreieckige Symbol mit dem Ausrufezeichen weist den Benutzer auf wichtige Bedienungs- und Wartungs- (Reparatur-) hinweise hin, die in dieser Bedienungsanleitung enthalten sind.</p>
--	---	--

WARNUNG:

UM DIE GEFAHR VON FEUER UND STROMSCHLAGGEFAHR ZU VERRINGERN, SETZEN SIE DIESES GERÄT NICHT TROPFENDEN ODER SPRITZENDEN FLÜSSIGKEITEN AUS.

HINWEIS: WARNSYMBOLS SIND AUF DER RÜCKSEITE DES GERÄTES GEDRUCKT. BITTE BEACHTEN SIE DIE BEDIENUNGSANLEITUNG.



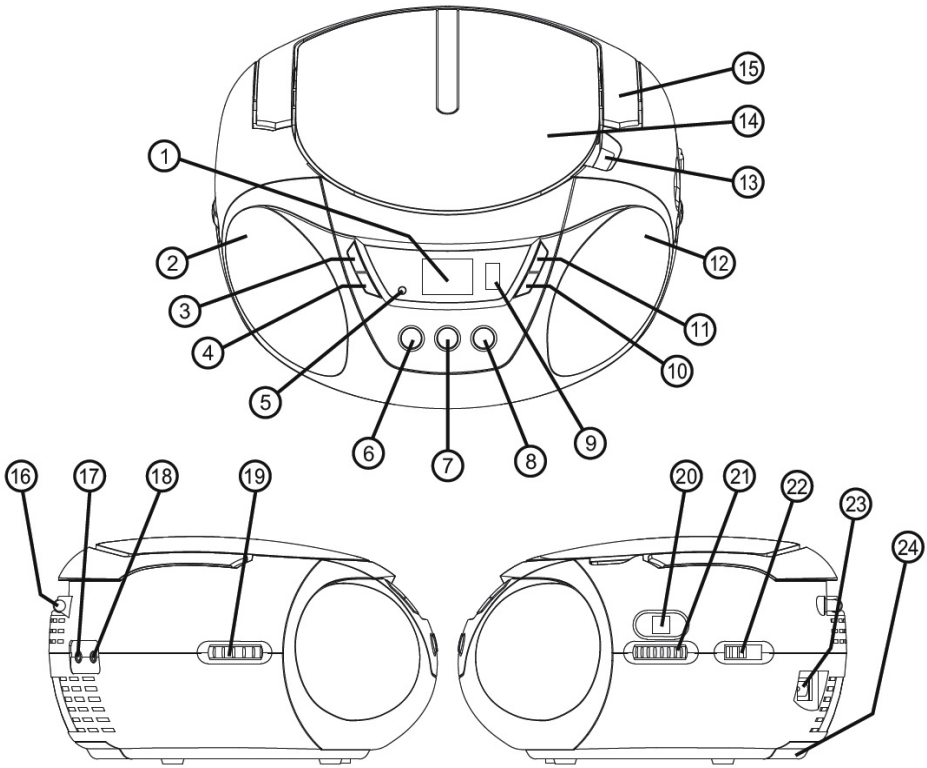
ACHTUNG
SETZEN SIE DIESES GERÄT NICHT TROPFENDEN ODER SPRITZENDEN FLÜSSIGKEITEN AUS

ACHTUNG: ERDUNG ODER POLARISATION. VORKEHRUNGEN SOLLTEN GETROFFEN WERDEN, DAMIT DER BREITERE KONTAKT DES NETZSTECKERS IN DEN ZUGEHÖRIGEN STECKPLATZ IN DER STECKDOSE PASST.

ACHTUNG: LASERLINSE NICHT BERÜHREN UNSICHTBARER LASERSTRAHL.



LASER CLASS 1



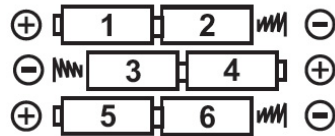
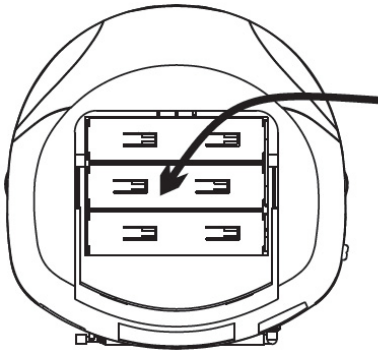
ANORDNUNG DER BEDIENELEMENTE

- | | |
|---------------------------------|----------------------------------|
| 1. LCD DISPLAY | 14. CD-TÜR |
| 2. LAUTSPRECHER (LINKS) | 15. GRIFF |
| 3. TASTE WIEDERHOLEN | 16. TELESKOPANTENNE (FM) |
| 4. TASTE ZURÜCK | 17. AUX IN BUCHSE |
| 5. LED BETRIEBSANZEIGE | 18. KOPFHÖRERBUCHSE |
| 6. TASTE ORDNER +/ ÜBERSPRINGEN | 19. LAUTSTÄRKEREGLER |
| +10 | 20. RADIO FREQUENZANZEIGEFENSTER |
| 7. TASTE STOPP | 21. RADIO FREQUENZEINSTELLUNG |
| 8. TASTE WIEDERGABE/ PAUSE/ USB | 22. FUNKTIONSSCHALTER |
| 9. USB-STECKPLATZ | (AUS / CD/MP3/USB/AUX / AM / FM) |
| 10. TASTE NÄCHSTE | 23. AC BUCHSE |
| 11. TASTE PROGRAMM | 24. BATTERIEFACH |
| 12. LAUTSPRECHER (RECHTS) | |
| 13. CD TÜR ÖFFNUNGSNISCH | |

STROMVERSORUNG

BATTERIEBETRIEB

- ÖFFNEN SIE DAS BATTERIEFACH UND LEGEN SIE 6 STÜCK „C-CELL“ (UM-2 / LR14 TYPE) BATTERIEN EIN. ACHTEN SIE DABEI AUF KORREKTE POLARITÄTEN ODER DAS GERÄT WIRD NICHT FUNKTIONIEREN.
- WICHTIG: WENN SIE DAS GERÄT NUR MIT WECHSELSTROM BENUTZEN, ODER FÜR 4 WOCHEN ODER MEHR NICHT VERWENDEN, BITTE NEHMEN SIE DIE BATTERIEN HERAUS, UM SCHÄDEN AM GERÄT DURCH AUSLAUFEN DER BATTERIEN ZU VERMEIDEN.



**UM-2/"C"/LR14
(1.5V) SIZE x6 PCS.**

NETZBETRIEB (EINGEBAUTER TRANSFORMATOR)

- VERGEWISSERN SIE SICH DASS DIE SPANNUNG DES GERÄTES UND DIE DER STECKDOSE ÜBEREINSTIMMEN.
- DAS NETZKABEL IST ABNEHMBAR & KANN ENTWEDER INNERHALB DER PACKUNG ODER IM BATTERIEFACH UNTER DEM GERÄT GEFUNDEN WERDEN.
- STECKEN SIE DEN STECKER DES NETZKABELS IN EINE STECKDOSE MIT WECHSELSTROM.
- SETZEN SIE DAS HINTERE ENDE DES NETZKABELS FEST IN DEN STROMANSCHLUSS AM HINTEREN TEIL DES GERÄTES.

RADIOFUNKTIONEN

- STELLEN SIE DEN FUNKTIONSSCHALTER AUF „AM „ (MW) ODER „FM“ (UKW) NACH BELIEBEN.
- DREHEN SIE MIT DEN EINSTELLKNOPF FREQUENZREGLER DEN GEWÜNSCHTEN SENDER EIN.
- FÜR AM (MW) SENDER GERÄT AUSRICHTEN FÜR BESTE EMPFANGS-BEDINGUNGEN.
- FÜR FM SENDER TELESKOPANTENNE AUSZIEHEN UND AUSRICHTEN FÜR BESTE EMPFANGS-BEDINGUNGEN.
- UM DAS RADIO AUSZUSCHALTEN, SCHIEBEN SIE DEN FUNKTIONSSCHALTER AUF POSITION „OFF“ (AUS).

KOPFHÖRERBUCHSE

- DIESES GERÄT IST MIT EINER STEREO-KOPFHÖRERBUCHSE (3,5 MM DURCHMESSER) AUSGESTATTET, KOMPATIBEL MIT DEN MEISTEN STANDARD-KOPFHÖRER (ODER OHRHÖRER) (NICHT IM LIEFERUMFANG ENTHALTEN).
- WENN DER STECKER EINES STANDARD-KOPFHÖRER (ODER OHRHÖRER) IN DIESE BUCHSE EINGESTECKT WURDE, WERDEN DIE EINGEBAUTEN LAUTSPRECHER AUTOMATISCH ABGESCHALTET.
- WENN DER KOPFHÖRER / OHRHÖRER GETRENNT WIRD, FUNKTIONIEREN DIE LAUTSPRECHER WIEDER NORMAL.

EINLEGEN UND HERAUSNEHMEN DER DISKS

- BEVOR SIE DIE CD-TÜRE ÖFFNEN, STELLEN SIE SICHER DASS DIE CD SICH NICHT MEHR IN BEWEGUNG BEFINDET (SICH NICHT DREHT). DRÜCKEN SIE IMMER ZUERST DIE TASTE **STOPP** ■ UM DIE CD ANZUHALTEN.
- ÖFFNEN SIE BEHUTSAM DES CD-FACH. LEGEN SIE EINE CD (IMMER AM RANDE ANFASSEN) AUF DIE SPINDEL MIT DEM ETIKETT NACH OBEN UND SCHLIESSEN DIE CD-TÜRE.
- UM DIE CD HERAUSZUNEHMEN, BEFOLGEN SIE DIE OBIGEN SCHRITTE, MIT DEM UNTERSCHIED DASS DIE CD HERAUSGENOMMEN WIRD STATT HINEINGELEGT. HEBEN SIE DIE CD HERAUS INDEM SIE DIESE AM RANDE ANFASSEN SOWIE MIT EINEN FINGER AM ZENTRUM DER SPINDEL. CD NIE BIEGEN ODER ZWÄNGEN, DAS DIESES DIE CD BESCHÄDIGEN KANN.

ACHTUNG: HALTEN SIE DIE CD IMMER AM RAND. DAMIT DIE OBERFLÄCHE DER CD SAUBER BLEIBT SOLLTE MAN DIE OBERFLÄCHE NICHT BERÜHREN UM ZU VERMEIDEN, DASS FINGERABDRÜCKE, FLECKEN ODER SCHMUTZ AUF DER OBERFLÄCHE EINER CD GELANGEN. FALLS DIES EINTRIT, VERWENDEN SIE EIN SPEZIELLES CD-REINIGUNGSTUCH ODER REINIGUNGSSET, UM SCHMUTZ ODER FLECKEN ZU ENTFERNEN.

ALLGEMEINE CD FUNKTIONEN

- LEGEN SIE EINE CD EIN, WIE OBEN BESCHRIEBEN.
- SCHIEBEN SIE DEN FUNKTIONSSCHALTER AUF **CD/MP3/USB/AUX**.
- DIE CD BEGINNT SICH ZU DREHEN UND AM BILDSCHIRM WIRD DIE GESAMTZAHL DER TITEL AUF DER CD ANGEZEIGT.
- WÄHREND DES ABSPIELENS, DRÜCKEN SIE DIE TASTE **WIEDERGABE/PAUSE** „**PLAY/ PAUSE**“ FÜR PAUSE. NOCHMALIGES DRÜCKEN DER TASTE BEENDET DIE PAUSE.
- DRÜCKEN DER TASTE **STOPP** ■ BEENDET DIE WIEDERGABE. DURCH DRÜCKEN DER TASTE STOPP STOP WIRD DAS GERÄT ZURÜCKGESETZT. BEI DRÜCKEN DER TASTE WIEDERGABE BEGINNT DAS ABSPIELEN MIT DER ERSTEN MELODIE DER CD.
- DRÜCKEN SIE KURZ DIE TASTE NÄCHSTE/ FREQUENZ ERHÖHEN ►► ODER ZURÜCK / FREQUENZ VERRINGERN ◄◄ FÜR NÄCHSTE ODER VORHERIGE MELODIE.
- HALTEN SIE DIE TASTE NÄCHSTE/ FREQUENZ ERHÖHEN ►► ODER ZURÜCK / FREQUENZ VERRINGERN ◄◄ GEDRÜCKT FÜR SCHNELLEN VORLAUF ODER RÜCKLAUF DER AKTUELLEN MELODIE.

MP3-CD (DATEN-DISK) WIEDERGABE

- LEGEN SIE EINE MP3-CD IN DAS GERÄT EIN UND SCHLIESSEN SIE DIE CD TÜR.
- DAS GERÄT WIRD DER INHALT DES „MP3-CD“ (DATEN-DISK MIT MP3-DATEIEN) EINIGE SEKUNDEN ABLESEN. (**HINWEIS:** BESTIMMTE DISKS KANN DIESER LESEVORGANG BIS ZU 60 SEKUNDEN ODER LÄNGER DAUERN, ABHÄNGIG VON DER GESAMTZAHL VON MELODIEN / DATEIEN AUF DER DISK AUFGENOMMEN).
- DIE WIEDERGABE DER ERSTEN MELODIE (TRACK) BEGINNT & DISPLAY ZEIGT DIE AKTUELLE MELODIENUMMER („001“).
- WÄHREND DER WIEDERGABE DRÜCKEN SIE KURZ DIE TASTE **NÄCHSTE** ODER **ZURÜCK**, UM EINEN MELODIE VOR- ODER ZURÜCKZUSPULEN.
- WIEDERHOLTES DRÜCKEN DER TASTE **ORDNER + / ÜBERSPRINGEN +10** BIS SIE EINE LIED-NUMMER IN DER NÄHE IHRES GEWÜNSCHTEN MELODIE ERREICHEN UND DANN DRÜCKEN SIE KURZ DIE TASTE **NÄCHSTE** ODER **ZURÜCK**, UM DEN GEWÜNSCHTEN MELODIE ZU ERREICHEN.
- WENN IHR MP3-CD ORDNER ENTHÄLT, KÖNNEN SIE DEN ORDNER FÜR DIE WIEDERGABE WÄHLEN DURCH DRÜCKEN UND DER TASTE **ORDNER + / ÜBERSPRINGEN +10** FÜR ETWA 2 SEKUNDEN.
- BEI JEDEM DRÜCKEN & HALTEN DER TASTE **ORDNER + / ÜBERSPRINGEN +10** (FÜR 2 SEKUNDEN), SPRINGT DAS GERÄT ZUM ERSTEN MELODIE IM NÄCHSTEN ORDNER.

USB FLASH SPEICHER MP3 WIEDERGABE

- STECKEN SIE EINEN USB-SPEICHER IN DEN USB-STECKPLATZ.
- STELLEN SIE DEN FUNKTIONSSCHALTER AUF CD/MP3/USB/AUX.
- DISPLAY ZEIGT DIE GESAMTZAHL DER ORDNER (WENN ORDNER VORHANDEN SIND) UND GESAMTZAHL DER MELODIE AN.
DIE WIEDERGABE DES ERSTEN LIEDES (TRACK) BEGINNT, UND DAS DISPLAY ZEIGT DIE AKTUELLEN MELODIENUMMER: (001)
- WÄHREND DER WIEDERGABE DRÜCKEN SIE KURZ DIE TASTE **NÄCHSTE** ODER **ZURÜCK**, UM EINEN MELODIE VOR- ODER ZURÜCKZUSPULEN.
- SIE KÖNNEN AUCH DIE TASTE **ORDNER + / ÜBERSPRINGEN +10** IM GLEICHER WEISE WIE BEI DER MP3-CD WIEDERGABE BENUTZEN (HINWEIS: DIESE TASTE HAT DIE FUNKTION ALS „**ÜBERSPRINGEN + 10**“, WENN KEINE ORDNER AUF DEM USB-SPEICHER VORHANDEN SIND).

VON CD/ CD-MP3 MODUS ZU USB MODUS

- DRÜCKEN SIE EINMAL DIE TASTE **STOPP**.
- STECKEN SIE EINEN USB-SPEICHER IN DEN USB-STECKPLATZ.
- DRÜCKEN UND HALTEN DER TASTE **WIEDERGABE/ PAUSE/ USB** BIS DAS DISPLAY **USB** ZEIGT.
- DIE WIEDERGABE DER ERSTEN MELODIEN BEGINNT.

VON USB MODUS ZU CD/ CD-MP3 MODUS

- DRÜCKEN SIE EINMAL DIE TASTE **STOPP**.
- DRÜCKEN UND HALTEN DER TASTE **WIEDERGABE/ PAUSE/ USB** FÜR ETWA 2 SEKUNDEN.
- DIE CD BEGINNT SICH ZU DREHEN UND ÜBERPRÜFT DIE CD SOWIE DIE GESAMTZAHL DER MELODIEN.
- DIE WIEDERGABE DER ERSTEN MELODIEN BEGINNT.

WICHTIG - MP3 DATEINAMEFORMAT:
BITTE ACHTEN SIE DARAUF NUR DAS NORMALE ENGLISCHE ALPHABET (A BIS Z) UND ZAHLEN (0 BIS 9) IN DEN DATEINAMEN DER MP3-MELODIE ZU VERWENDEN. ZEICHEN WIE „_“ (UNTERSTRICH) UND „ „ (LEERZEICHEN) MACHEN DIE DATEIEN UNLESBAR ODER UNERKENNBAR FÜR DAS GERÄT.

HINWEIS:

OBWOHL DIESES PRODUKT VOLL KOMPATIBEL IST MIT DEN USB 1.1 & 2.0 STANDARDS, EIN KLEINER PROZENTSATZ (CA. 5%) VON USB-SPEICHER WERDEN NICHT LESBAR SEIN, AUFGRUND DER NICHTEINHALTUNG DES VOLLEN (OFFIZIELLEN) USB 1.1 / 2.0 STANDARDS VON DEN USB-SPEICHER HERSTELLERN.

HINWEIS:

DIE LESEZEIT FÜR EINE USB-SPEICHER HÄNGT VON GESCHWINDIGKEIT DES SPEICHERMEDIUMS SOWIE DER ANZAHL DER MELODIEN UND ORDNER AB. IN EINIGEN FÄLLEN KANN DIESE AUCH 60 SEKUNDEN BETRAGEN.

WICHTIG

ENTFERNEN DER USB-SPEICHER

ENTFERNEN SIE NIEMALS USB-SPEICHER VOM GERÄT WÄHREND DER WIEDERGABE VON MP3 MUSIKSTÜCKE VON DIESEN MEDIEN. DRÜCKEN SIE IMMER ZUERST DIE TASTE STOPP UND DANACH DIE TASTE FUNKTION FUNCTION UM EINE ANDERE QUELLE (Z.B. „RADIO“ ODER „CD“) AUSZUWÄHLEN, BEVOR SIE USB ABTRENNEN, UM SCHÄDEN AN DEN DATEIEN ODER SPEICHERGERÄTEN ZU VERHINDERN.

WICHTIGER HINWEIS:

BITTE VERWENDEN SIE KEIN USB-VERLÄNGERUNGSKABEL, UM IHREN USB-SPEICHER AN DIESES GERÄT ANZUSCHLIESSEN. SOLCHE KABEL KÖNNEN ZUSÄTZLICHE STÖRUNGEN EMPFANGEN, DIE DEN DATENFLUSS BEINTRÄCHTIGEN KANN, SO DASS EIN NORMALES ARBEITEN UND VERWENDEN DES USB-STECKPLATZES VERHINDERT WIRD. VERBINDEN SIE IMMER IHREN USB-SPEICHER DIREKT MIT DEN USB STECKPLATZ OHNE USB-VERLÄNGERUNGSKABEL.

DIESES GERÄT UNTERSTÜTZT KEINE USB-MP3-PLAYER, AUFGRUND DES MANGELS AN SOFTWARE-KOMPATIBILITÄT. NUR USB SPEICHER (FLASH-SPEICHERN) KANN FÜR MP3-WIEDERGABE, VERWENDET WERDEN.

WIEDERGABEMODUS

 - WIEDERHOLUNG DER AKTUELLEN MELODIE

 - WIEDERHOLUNG ALLER MELODIEN

PROGRAMMIERUNG DES CD PLAYER

- DER CD-PLAYER KANN PROGRAMMIERT WERDEN EINE BELIEBIGE SEQUENZ VON BIS ZU 20 TITELN FÜR AUDIO-CD/ 99 TITEL FÜR MP3-CD IN BELIEBIGER REIHENFOLGE ABZUSPIELEN.
- DRÜCKEN SIE IMMER DIE DIE TASTE **STOPP**, VOR BEGINN DER PROGRAMMIERUNG.
- DRÜCKEN SIE DIE TASTE **PROGRAMM**, AM BILDSCHIRM ERSCHEINT P01 UND DAS „P“ SYMBOL BLINKT; DAS GERÄT IST JETZT IN PROGRAMMIERMODUS, ERSTER TITEL.
- DRÜCKEN SIE KURZ DIE TASTE **WEITER** ODER **ZURÜCK** ZUR AUSWAHL DES TITELS FÜR DEN ERSTEN PROGRAMMSPEICHER UND DRÜCKEN SIE DIE TASTE **PROGRAMM** ZUR BESTÄTIGUNG DER AUSWAHL.
- BEIM DRÜCKEN DER TASTE **PROGRAMM** ERSCHEINT AM BILDSCHIRM DER NÄCHSTE PROGRAMMSPEICHER (P02)
- WIEDERHOLEN SIE DIE VORHERIGEN ZWEI VORGÄNGE ZUR AUSWAHL DER NÄCHSTEN TITEL IM PROGRAMM.
- VERGESSEN SIE NICHT DIE TASTE **PROGRAMM** NACH JEDER AUSWAHL ZU DRÜCKEN.
- NACHDEM DIE MAXIMALE ANZAHL VON TITELN (ODER WENIGER) AUSGEWÄHLT WURDE, DRÜCKEN SIE DIE TASTE **PROGRAMM**, DAS „P“ SYMBOL HÖRT AUF ZU BLINKEN; DAS PROGRAMM WURDE GESPEICHERT.
- DRÜCKEN SIE DIE TASTE „WIEDERGABE“. DIE AUSGEWÄHLTEN TITEL WERDEN IN DER PROGRAMMIERTEN REIHENFOLGE ABGESPIELT.
- ZUM LÖSCHEN DES PROGRAMMS DRÜCKEN SIE ZWEIMAL DIE TASTE **STOPP**, ODER SCHALTEN SIE DAS GERÄT AUS.

NUTZUNG DER AUDIO LINE IN VERBINDUNG (AUX-EINGANG)

- SIE KÖNNEN DEN AUDIO-AUSGANG EINES EXTERNEN GERÄTES WIE EIN MP3-PLAYER AN DIESES GERÄT ANSCHLIEßEN, UM DEN TON DIESES GERÄTES DURCH DIE HOHE QUALITÄT DES VERSTÄRKERS DIESES MUSIKSYSTEMS ANZUHÖREN.
- ZUM ANSCHLUSS DES EXTERNEN GERÄTES VERWENDEN SIE BITTE EIN STANDARD-STEREO KOPFHÖRERAUSGANG-KABEL (3,5 MM AUF 3,5 MM STECKER) ZUM ANSCHLIEßEN DES „KOPFHÖRER-AUSGANGS“ ODER „AUDIO LINE-OUT“ DES GERÄTES AN DEN AUX-INPUT
- ANSCHLUSS DIESES GERÄTS (KABEL NICHT IM LIEFERUMFANG ENTHALTEN).
- STELLEN SIE DEN FUNKTIONSSCHALTER AUF POSITION **CD/MP3/USB/AUX**.
- SCHALTEN SIE BEIDE GERÄTE EIN (HAUPTGERÄT UND EXTERNES GERÄT).
- BEGINNEN SIE MIT DER WIEDERGABE AM EXTERNEN GERÄT UND STELLEN SIE DEN LAUTSTÄRKEREGLER DES HAUPTGERÄT AUF DAS GEWÜNSCHTE NIVEAU.
- VERGESSEN SIE NICHT BEIDE GERÄTE ABZUSCHALTEN SOBALD SIE DAS EXTERNE GERÄT NICHT MEHR BENUTZEN.

TECHNISCHE DATEN

STROMVERSORGUNG:	AC 230V ~ 50Hz DC 9V (6XC-CELL/UM-2/LR14 TYP) (BATTERIEN NICHT IM LIEFERUM FANG ENTHALTEN)
LEISTUNGS-AUFNAHME:	15W
FREQUENZ:	AM 522 - 1620 KHz FM 87.5 - 108 MHz

DIE SPEZIFIKATIONEN KÖNNEN OHNE ANKÜNDIGUNG GEÄNDERT WERDEN.

DAS GERÄT DARF NICHT TROPFEN ODER SPRITZERN AUSGESETZT WERDEN UND KEINE MIT FLÜSSIGKEITEN GEFÜLLTEN GEGENSTÄNDE AUF DAS GERÄT STELLEN.

DAS KENNZEICHNUNG UND TYPENSCHILD BEFINDET SICH AN DER RÜCKSEITE DES GERÄTS

DIE EIN/STANDBY - TASTE TRENNT DIESES GERÄT NICHT VON DER STROMVERSORGUNG. UM DAS GERÄT GÄNZLICH VOM STROMNETZ ABZUTRENNEN DEN NETZSTECKER DES GERÄTES VON DER STECKDOSE TRENNEN. DER NETZSTECKER SOLLTE NICHT VERBAUT UND SOLLTE BEI DER NUTZUNG LEICHT ZUGÄNGLICH SEIN

UNTER DEM EINFLUSS ELEKTROSTATISCHER PHÄNOMEN, KANN ES ZU FEHLFUNKTIONEN KOMMEN. DAS GERÄT SOLLTE AUS UND WIEDER EINGESCHALTET WERDEN

BATTERIE SOLLTE NICHT ÜBERMÄSSIGER WÄRME WIE SONNENSCHEN, FEUER ODER DERGLEICHEN, AUSGESETZT WERDEN

***ACHTUNG
EXPLOSIONSGEFAHR WENN BATTERIEN FALSCH EINGELEGT SIND. NUR MIT DEM SELBEN ODER GLEICHWERTIGEN TYP ERSETZEN***

ÜBERMÄSSIGER SCHALLDRUCK VON KOPFHÖRERN KANN ZU GEHÖRSCHÄDEN FÜHREN

***WICHTIG
MP3-DATEINAHMENFORMAT
BITTE BEACHTEN SIE NUR DAS NORMALE ENGLISCHE ALPHABET (A-Z) & ZIFERN (0-9) FÜR DIE NAHMEN DER MP3-DATEIEN ZU VERWENDEN. SYMBOLE WIE „_“ UNTERSTRICH & „_“ LEERZEICHEN KÖNNEN DIE DATEI UNLESBAR MACHEN, ODER SIE WIRD NICHT VOM GERÄT ERKANNT.***

Deutsch



Korrekte Entsorgung dieses Produkts (Elektromüll)

(Anzuwenden in den Ländern der Europäischen Union und anderen europäischen Ländern mit einem separaten Sammelsystem)



Die Kennzeichnung auf dem Produkt bzw. auf der dazugehörigen Literatur gibt an, dass es nach seiner Lebensdauer nicht zusammen mit dem normalen Haushaltsmüll entsorgt werden darf. Entsorgen Sie dieses Gerät bitte getrennt von anderen Abfällen, um der Umwelt bzw. der menschlichen Gesundheit nicht durch unkontrollierte Müllbeseitigung zu schaden. Recyceln Sie das Gerät, um die nachhaltige Wiederverwertung von stofflichen Ressourcen zu fördern

Private Nutzer sollten den Händler, bei dem das Produkt gekauft wurde, oder die zuständigen Behörden kontaktieren, um in Erfahrung zu bringen, wie sie das Gerät auf umweltfreundliche Weise recyceln können

Gewerbliche Nutzer sollten sich an Ihren Lieferanten wenden und die Bedingungen des Verkaufsvertrags konsultieren. Dieses Produkt darf nicht zusammen mit anderem Gewerbemüll entsorgt werden

Made in China für Lechpol Electronics Bv Provincialeweg 7, 3248 Lk Melissant, Holland



 <p>The lightning flash and arrowhead within the triangle is a warning sign alerting you of „dangerous voltage” inside the product.</p>	<div style="border: 1px solid black; padding: 5px; text-align: center;"> <p>CAUTION</p> <p>RISK OF ELECTRIC SHOCK</p> <p>DO NOT OPEN</p> </div> <p>WARNING : To reduce the risk of electric shock, do not remove cover (or back). No user - serviceable parts inside . Refer servicing to qualified service personnel.</p>	 <p>The exclamation point within the triangle is a warning sign alerting you of important instructions accompanying the product.</p>
--	--	---

WARNING:

TO REDUCE THE RISK OF FIRE OR ELECTRIC SHOCK, DO NOT EXPOSE THIS APPLIANCE TO DRIPPING OR SPLASHING LIQUIDS.

THE MAINS PLUG IS USED AS THE DISCONNECT DEVICE AND IT SHALL REMAIN READILY OPERABLE. TO COMPLETELY DISCONNECT THE POWER INPUT, THE MAINS PLUG OF THE APPARATUS MUST BE DISCONNECTED FROM THE MAINS COMPLETELY. THE MAINS PLUG SHOULD NOT BE OBSTRUCTED OR SHOULD BE EASILY ACCESSED DURING INTENDED USE.

PLEASE NOTE: YOU WILL FIND THE RATING LABEL FOR THIS PRODUCT LOCATED ON THE BOTTOM OF THE UNIT.



CAUTION

DO NOT EXPOSE TO DRIPPING OR SPLASHING LIQUIDS!

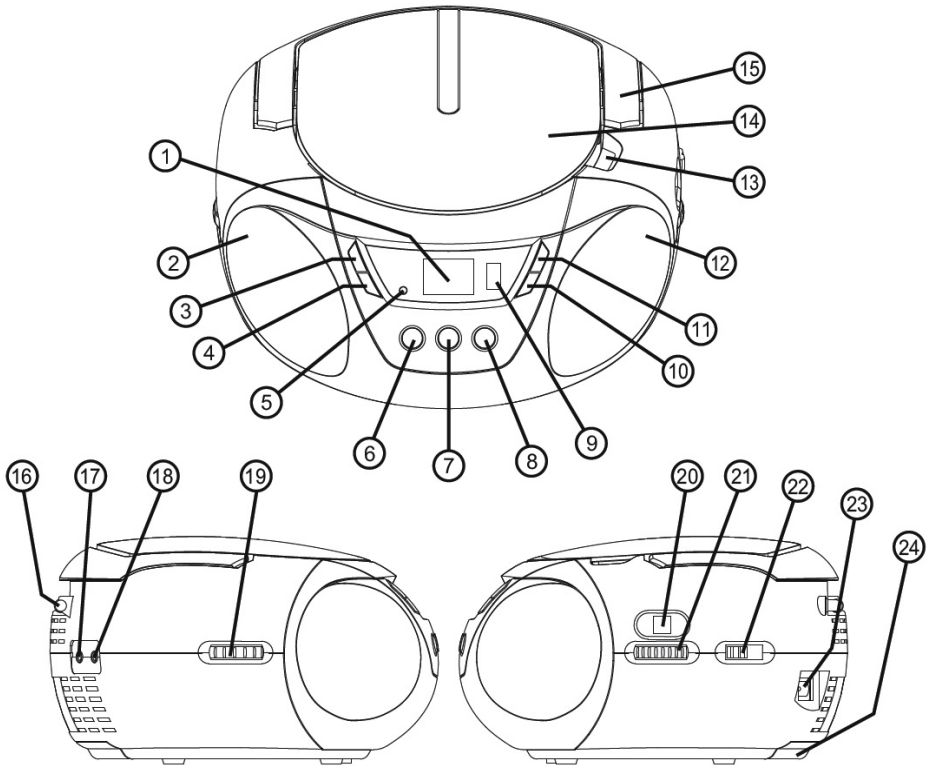
CAUTION: GROUNDING OR POLARIZATION. THE PRECAUTIONS SHOULD BE TAKEN SO THAT THE WIDER BLADE OF THE AC PLUG MUST MATCH THE SLOT IN RECEPTACLE „WALL SOCKET”.

NOTE: CAUTION SYMBOLS ARE PRINTED ON REAR OF UNIT. PLEASE REFER TO INSTRUCTION MANUAL.

CAUTION: INVISIBLE LASER RADIATION WHEN OPEN AND INTERLOCKS DEFEATED. AVOID EXPOSURE TO BEAM.



CLASS 1 LASER PRODUCT



LOCATION OF CONTROLS

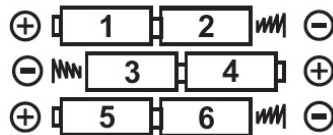
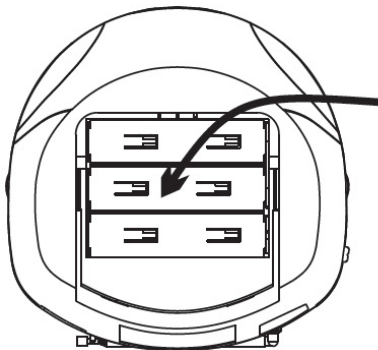
English

- | | |
|----------------------------|----------------------------------|
| 1. LCD DISPLAY | 14. CD-DOOR |
| 2. SPEAKER (LEFT) | 15. HANDLE |
| 3. REPEAT KEY | 16. TELESCOPIC ANTENNA (FM) |
| 4. BACK KEY | 17. AUX IN JACK |
| 5. POWER LED LIGHT | 18. HEADPHONES JACK |
| 6. FOLDER +/- SKIP +10 KEY | 19. VOLUME CONTROL KNOB |
| 7. STOP KEY | 20. RADIO DIAL SCALE WINDOW |
| 8. PLAY/ PAUSE/ USB KEY | 21. RADIO TUNING CONTROL KNOB |
| 9. USB SOCKET | 22. FUNCTION SWITCH |
| 10. NEXT KEY | (OFF / CD/MP3/USB/AUX / AM / FM) |
| 11. PROGRAM KEY | 23. AC SOCKET |
| 12. SPEAKER (RIGHT) | 24. BATTERY COMPARTMENT |
| 13. CD-DOOR OPENING RECESS | |

POWER SUPPLY

BATTERY OPERATION

- OPEN THE BATTERY DOOR AND INSERT 6 PCS „C-CELL” (UM-2/ LR14 TYPE) BATTERIES. PLEASE OBSERVE CORRECT BATTERY POLARITIES OR THE SET WILL NOT WORK.
- IMPORTANT: WHEN THE SET IS ONLY USED WITH AC, OR IS NOT USED FOR 4 WEEKS OR MORE, PLEASE REMOVE THE BATTERIES, TO AVOID DAMAGE TO THE SET FROM LEAKAGE OF BATTERIES.



**UM-2/"C"/LR14
(1.5V) SIZE x6 PCS.**

AC OPERATION (BUILT-IN TRANSFORMER)

- MAKE SURE THE SET VOLTAGE OF THE UNIT MATCHES YOUR LOCAL HOUSEHOLD VOLTAGE.
- THE AC-CORD IS A DETACHABLE TYPE & CAN BE FOUND EITHER INSIDE THE ORIGINAL BOX OR WITHIN THE BATTERY COMPARTMENT UNDER THE UNIT.
- INSERT THE PLUG OF THE AC-CORD INTO A WALL OUTLET WITH AC-POWER.
- INSERT THE TAIL END OF THE AC-CORD FIRMLY INTO THE AC-SOCKET BEHIND THE UNIT. (PLEASE ENSURE THE TAIL END IS FIRMLY CONNECTED TO THE SOCKET).

OPERATION OF RADIO

- SET THE FUNCTION SWITCH TO THE DESIRED BAND (AM OR FM).
- ROTATE TUNING KNOB TO TUNE-IN THE DESIRED STATION.
- FOR AM (MW) STATIONS, ROTATE OR REPOSITION THE SET TO IMPROVE RADIO RECEPTION.
- FOR FM STATIONS, EXTEND AND ADJUST THE TELESCOPIC ANTENNA TO OBTAIN THE BEST RECEPTION.
- TO TURN OFF THE RADIO, SLIDE THE FUNCTION SWITCH TO „OFF”.

HEADPHONE JACK

- THIS UNIT IS EQUIPPED WITH A STEREO HEADPHONE JACK (3.5MM DIAMETER) WHICH ACCEPTS MOST STANDARD HEADPHONES (OR EARPHONES) (NOT INCLUDED).
- WHEN THE PLUG OF A STANDARD HEADPHONES (OR EARPHONES) IS INSERTED INTO THIS JACK, THE BUILT-IN SPEAKERS WILL AUTOMATICALLY BE DISABLED.
- WHEN THE HEADPHONES/ EARPHONES IS DISCONNECTED, THE SPEAKERS WILL BE RE-ACTIVATED.

INSERTION & REMOVAL OF DISCS

- WHEN OPENING THE CD-DOOR, ALWAYS ENSURE THE DISC IS NOT IN MOTION (NOT SPINNING) WHEN YOU OPEN THE CD-DOOR. ALWAYS PRESS „STOP” KEY TO STOP THE DISC SPINNING FIRST.
- PLACE A CD INTO THE COMPARTMENT WITH THE LABEL-SIDE (PRINTED SIDE OF DISC) FACING UPWARDS. PRESS DOWN IN THE CENTER PART OF DISC UNTIL THE DISC „LOCKS” ONTO THE CENTER SPINDLE.
- WHEN THE CD HAS BEEN PLACED ONTO THE CENTER SPINDLE, GENTLY LOWER THE CD-DOOR DOWNWARDS UNTIL IT LOCKS SHUT.
- THE CD IS NOW READY TO BE PLAYED.
- TO REMOVE A DISC, FOLLOW THE SAME PROCEDURE AS DESCRIBED ABOVE, EXCEPT TO REMOVE THE CD INSTEAD OF INSERTING IT INTO THE COMPARTMENT, BY PLACING ONE FINGER AT THE MIDDLE OF DISC (CENTER SPINDLE) & THE OTHER AT THE EDGE OF THE DISC & GENTLY PULLING UPWARDS.
- IMPORTANT : ALWAYS HOLD A CD BY ITS EDGES. AVOID GETTING ANY FINGER PRINTS, SMUDGES OR DIRT ONTO THE SURFACE OF A DISC. IN CASE THIS HAPPENS, USE A SPECIAL CD-CLEANING CLOTH OR CLEANING KIT TO REMOVE THE DIRT OR SMUDGES.

NORMAL CD OPERATION

- INSERT A CD AS DESCRIBED ABOVE.
- SLIDE THE FUNCTION SWITCH TO **CD/MP3/USB/AUX**.
- THE CD WILL SPIN MOMENTARILY AND THEN THE DISPLAY WILL SHOW THE TOTAL NUMBER OF TRACKS (SONGS) OF THE DISC.
- AT ANYTIME DURING PLAYBACK, PRESS THE „PLAY/ PAUSE” KEY TO PAUSE OPERATION OF THE UNIT. PRESS THE „PLAY/ PAUSE” **▶||** KEY AGAIN TO RESUME OPERATION AT THE SAME TRACK & POSITION.
- AT ANYTIME DURING PLAYBACK, PRESS THE „STOP” KEY **■** TO STOP OPERATION OF THE SET. THIS WILL RESET THE CD PLAYER TO THE FIRST TRACK (IF YOU PRESS PLAY AFTER STOP, THE FIRST TRACK WILL ALWAYS START PLAYING).
- AT ANYTIME DURING PLAYBACK, „PRESS AND RELEASE” THE BACK OR NEXT KEYS : **◀◀** OR **▶▶** TO SKIP BACKWARDS OR FORWARDS BY ONE TRACK, AS DESIRED.
- AT ANYTIME DURING PLAYBACK, „PRESS AND HOLD” THE BACK OR NEXT KEYS : **◀◀◀** OR **▶▶▶** TO FAST-REVERSE (REVIEW) OR FAST-FORWARD (CUE) THE SPECIFIC TRACK, WHICH IS CURRENTLY PLAYING.

MP3-CD (DATA DISC) PLAYBACK

- INSERT AN MP3 CD INTO THE PLAYER AND CLOSE THE CD DOOR.
- THE SET WILL READ THE CONTENTS OF THE „MP3-CD” (DATA DISC WITH MP3 FORMAT FILES) FOR A FEW SECONDS. (NOTE: CERTAIN DISCS MAY TAKE UP TO 60 SECONDS OR LONGER TO READ, DEPENDING ON THE TOTAL NUMBER OF SONGS/ FILES RECORDED ON THE DISC).
- THEN PLAYBACK OF THE FIRST SONG (TRACK) WILL BEGIN & DISPLAY WILL INDICATE THE CURRENT TRACK NO. (“001”).
- AT ANYTIME DURING PLAYBACK, PRESS AND RELEASE **NEXT** OR **BACK** TO SKIP FORWARDS OR BACKWARDS BY ONE TRACK.
- PRESS & RELEASE **FOLDER+ / SKIP+10** SEVERAL TIMES UNTIL YOU REACH A SONG NUMBER NEAR TO YOUR DESIRED SONG, AND THEN PRESS **NEXT** OR **BACK** REPEATEDLY TO ARRIVE AND THE EXACT SONG YOU DESIRE.
- IF YOUR MP3-CD HAS FOLDERS, YOU CAN SELECT THE FOLDER TO PLAYBACK BY PRESSING AND HOLDING THE **FOLDER+ / SKIP+10** KEY FOR ABOUT 2 SECONDS.
- EACH TIME YOU PRESS & HOLD THE **FOLDER+ / SKIP+10** KEY (FOR 2 SECONDS), THE PLAYER JUMPS TO THE FIRST SONG IN THE NEXT FOLDER.

USB FLASH PEN DRIVE MP3 PLAYBACK

- INSERT A USB FLASH DRIVE INTO THE USB SOCKET.
- SET THE FUNCTION SWITCH TO **CD/MP3/USB/AUX**.
- DISPLAY WILL SHOW TOTAL FOLDER (IF IT HAS FOLDERS) AND TOTAL TRACKS. THEN PLAYBACK OF THE FIRST SONG (TRACK) WILL BEGIN AND THE DISPLAY WILL INDICATE THE CURRENT TRACK NO: (001)
- AT ANY TIME DURING PLAYBACK, PRESS AND RELEASE **NEXT** OR **BACK** TO SKIP BACKWARDS OR FORWARDS BY ONE TRACK.
- YOU MAY ALSO USE THE **FOLDER+ / SKIP+10** KEY IN THE SAME MANNER AS WITH MP3-CD PLAYBACK (NOTE : THIS KEY WILL FUNCTION AS „SKIP + 10“ IF THERE ARE NO FOLDERS ON THE FLASH DRIVE).

FROM CD/ CD-MP3 MODE TO USB MODE

- PRESS **STOP** KEY ONCE.
- INSERT A USB FLASH DRIVE INTO THE USB SOCKET.
- PRESS AND HOLD **PLAY/ PAUSE/ USB** KEY UNTIL THE DISPLAY SHOWS **USB**.
- THEN THE FIRST SONG WILL START PLAYBACK.

FROM USB MODE TO CD/ CD-MP3 MODE

- PRESS **STOP** KEY ONCE.
- PRESS AND HOLD **PLAY/ PAUSE/ USB** KEY FOR ABOVE 2 SECONDS.
- THE DISK WILL SPIN AND PERFORM A FULL CHECK OF THE DISC TO COUNT THE TOTAL NUMBER OF SONGS. THEN THE FIRST SONG WILL START PLAYBACK.

IMPORTANT - MP3 FILE NAME FORMAT:

PLEASE TAKE CARE TO USE ONLY REGULAR ENGLISH ALPHABETS (A TO Z) & NUMERALS (0 TO 9) IN THE FILE NAMES OF MP3 SONGS. CHARACTERS SUCH AS „_“ (UNDERSCORE) & „ „ (SPACE) MAY RESULT IN THE FILES BEING UNREADABLE OR INCONSISTENTLY UNRECOGNIZABLE BY THE PLAYER.

NOTE:

ALTHOUGH THIS PRODUCT IS FULLY COMPATIBLE WITH USB 1.1 & 2.0 STANDARDS, A SMALL PERCENTAGE (ABOUT 5%) OF USB FLASH DRIVES MIGHT NOT BE READABLE, DUE TO THOSE USB-DRIVE MANUFACTURERS NON-COMPLIANCE WITH THE FULL (OFFICIAL) USB 1.1 / 2.0 STANDARDS.

THE READING TIME FOR A USB-DRIVE VARIES DEPENDING ON THE SPEED OF THE MEMORY DEVICE AND THE NUMBER OF SONGS AND FOLDERS. IN SOME CASES THE READING TIME MAY BE AS LONG AS 60 SECONDS.

IMPORTANT

ALWAYS SWITCH OFF THE UNIT OR CHANGE MODE TO "CD" OR "RADIO" BEFORE REMOVING A USB FLASH DRIVE, TO PREVENT DAMAGE TO YOUR USB DEVICE.

THIS UNIT DOES NOT SUPPORT USB-MP3 PLAYER, DUE TO THEIR INHERENT LACK OF SOFTWARE COMPATIBILITY. ONLY USB „PEN DRIVES" (FLASH MEMORY USB DRIVES) CAN BE USED, FOR MP3 PLAYBACK.

IMPORTANT POINT

Please do NOT use a USB Extension Cable to connect your USB FLASH DRIVE to the USB PORT of this unit.

Such cables can pick up additional interference which can corrupt the data flow, preventing normal operation and usage of the USB port. Always connect your USB Flash Drive DIRECTLY to the USB PORT without any USB extension cables.

REPEAT PLAYBACK FUNCTION

AT ANYTIME DURING PLAYBACK, PRESS THE **REPEAT** KEY AS FOLLOWS:

 - PRESS ONCE, TO REPEAT THE CURRENT TRACK

 - PRESS TWICE, TO REPEAT ALL TRACKS

PROGRAMMING THE CD PLAYER

- THE CD PLAYER CAN BE PROGRAMMED TO PLAY ANY SEQUENCE OF UP TO 20 TRACKS FOR AUDIO-CD / 99 TRACKS FOR MP3-CD, AS DESIRED.
- ALWAYS PRESS THE **STOP** KEY BEFORE STARTING THE PROGRAMMING.
- PRESS THE **PROGRAM** KEY ,THE DISPLAY WILL SHOW "P01" AND THE "P" SYMBOL WILL FLASH, TO INDICATE THAT THE SET IS NOW IN "MEMORY PROGRAMMING MODE", AT THE FIRST MEMORY POSITION.
- PRESS THE **BACK** OR **NEXT** KEYS OR TO SELECT THE TRACK (SONG) NUMBER YOU WISH TO BE STORED IN THE FIRST MEMORY (PROGRAM) POSITION, AND PRESS THE **PROGRAM** KEY TO CONFIRM YOUR SELECTION.
- WHEN YOU PRESS THE **PROGRAM** THE DISPLAY WILL ADVANCE TO THE NEXT MEMORY POSITION (eg. "P02").
- REPEAT THE PREVIOUS 2 STEPS, EACH TIME SELECTING ANY TRACK NUMBER OF YOUR CHOICE TO BE STORED IN THE SUCCESSIVE MEMORY (PROGRAM) POSITIONS.
- AFTER EACH TRACK NUMBER, REMEMBER TO PRESS THE **PROGRAM** KEY.
- AFTER A MAXIMUM OF SONGS (OR LESS) HAVE BEEN SELECTED AS DESCRIBED ABOVE, PRESS THE **PROGRAM** KEY.
- ALSO, THE "P" SYMBOL WILL REMAIN "ON" TO INDICATE THAT YOU HAVE SAVED A PROGRAM-MEMORY (SEQUENCE).
- PRESSING **PLAY** WILL NOW PLAY BACK THE "SAVED SEQUENCE" IN THE PROGRAM MEMORY.
- TO CLEAR (CANCEL) THE ENTIRE PROGRAM WHICH IS STORED IN THE MEMORY, SIMPLY PRESS **STOP** TWICE, OR SWITCH "OFF" THE SET.

USING THE AUDIO LINE IN CONNECTION (AUX-INPUT)

- YOU CAN CONNECT THE AUDIO OUTPUT OF AN EXTERNAL DEVICE SUCH AS A MP3 PLAYER TO THIS UNIT, TO LISTEN TO THE SOUND OF THAT DEVICE THROUGH THE HIGH QUALITY AMPLIFIER OF THIS MUSIC SYSTEM.
- TO CONNECT THE EXTERNAL DEVICE PLEASE USE A STANDARD STEREO HEADPHONE (3.5MM TO 3.5MM PLUGS) CABLE TO CONNECT THE „HEADPHONE-OUT OR AUDIO LINE-OUT" OF THE DEVICE TO THE AUX-INPUT SOCKET OF THIS UNIT (CABLE NOT INCLUDED).
- SET THE FUNCTION SWITCH IN **CD/MP3/USB/AUX** POSITION.
- SWITCH ON THE EXTERNAL DEVICE (eg. MP3-PLAYER).
- START PLAYBACK OF THE EXTERNAL DEVICE AND ADJUST THE VOLUME CONTROL OF THE UNIT TO THE DESIRED LEVEL.
- REMEMBER TO SWITCH OFF THE UNIT AND THE EXTERNAL DEVICE WHEN YOU ARE FINISHED USING THE EXTERNAL DEVICE.

SPECIFICATIONS

POWER SUPPLY :	AC 230V ~ 50Hz
	DC 9V (6x C-CELL/UM-2/LR14 TYPE)
	(BATTERIES NOT INCLUDED)
POWER CONSUMPTION :	15W
FREQUENCY :	AM 522 - 1620 KHz
	FM 87.5 - 108 MHz

SPECIFICATIONS ARE SUBJECT TO CHANGE WITHOUT NOTICE.

THE APPARATUS SHOULD NOT BE EXPOSED TO DRIPPING OR SPLASHING AND NO OBJECTS FILLED WITH LIQUIDS SHOULD BE PLACED ON THE APPARATUS.

THE MARKING AND RATING LABEL IS LOCATED AT REAR/ BOTTOM ENCLOSURE OF THE APPARATUS.

THE MAINS PLUG IS USED AS THE DISCONNECT DEVICE AND IT SHALL REMAIN READILY OPERABLE. TO BE COMPLETELY DISCONNECTED THE POWER INPUT, THE MAINS PLUG OF THE APPARATUS SHALL BE DISCONNECTED FROM THE MAINS COMPLETELY. THE MAINS PLUG SHOULD NOT BE OBSTRUCTED OR SHOULD BE EASILY ACCESSED DURING INTENDED USE.

UNDER THE INFLUENCE OF ELECTROSTATIC PHENOMENON, THE PRODUCT MAY MALFUNCTION AND USER TO POWER RESET.

BATTERY SHALL NOT BE EXPOSED TO EXCESSIVE HEAT SUCH AS SUNSHINE, FIRE OR THE LIKE.

CAUTION

DANGER OF EXPLOSION IF BATTERY IS INCORRECTLY REPLACED. REPLACE ONLY WITH THE SAME OR EQUIVALENT TYPE.

English**Correct Disposal of This Product
(Waste Electrical & Electronic Equipment)**

(Applicable in the European Union and other European countries with separate collection systems)

This marking shown on the product or its literature, indicates that it should not be disposed with other household wastes at the end of its working life. To prevent possible harm to the environment or human health from uncontrolled waste disposal, please separate this from other types of wastes and recycle it responsibly to promote the sustainable reuse of material resources.

Household users should contact either the retailer where they purchased this product, or their local government office, for details of where and how they can take this item for environmentally safe recycling. Business users should contact their supplier and check the terms and conditions of the purchase contract. This product should not be mixed with other commercial wastes for disposal.

Made in China for LECHPOL Zbigniew Leszek, Miętne, 1 Garwolińska Street 08-400 Garwolin.



 <p>Znak błyskawicy w trójkącie ostrzega przez niebezpiecznym napięciem wewnątrz urządzenia.</p>	<p>CAUTION RISK OF ELECTRIC SHOCK DO NOT OPEN</p> <p>UWAGA: Aby zmniejszyć ryzyko porażenia prądem elektrycznym, nie należy zdejmować obudowy urządzenia. Wszelkie naprawy urządzenia, należy powierzyć wykwalifikowanemu serwisowi.</p>	 <p>Znak wykrzyknika w trójkącie informuje o ważnych instrukcjach dołączonych do produktu.</p>
---	--	---

OSTRZEŻENIE: ABY ZMNIJSZYĆ RYZYKO POŻARU LUB PORAŻENIA PRĄDEM, NALEŻY UWAŻAĆ ABY URZĄDZENIE NIE ZOSTAŁO ZALANE PŁYNEM.

WTYCZKA ZASILAJĄCA PEŁNI FUNKCJĘ GŁÓWNEGO WŁĄCZNIKA / WYŁĄCZNIKA URZĄDZENIA I POWINNA BYĆ UMIESZCZONA W ŁATWO DOSTĘPNYM MIEJSCU. CAŁKOWITE ODCIĘCIE ZASILANIA JEST MOŻLIWE WYŁĄCZNIE POPRZEC ODŁĄCZENIE WTYCZKI ZASILAJĄCEJ OD GNIAZDA ZASILANIA.

UWAGA: ETYKIETA JEST UMIESZCZONA NA TYLNEJ OBUDOWIE URZĄDZENIA.



UWAGA:
ZALANIE URZĄDZENIA PŁYNEM MOŻE DOPROWADZIĆ DO USZKODZENIA URZĄDZENIA!

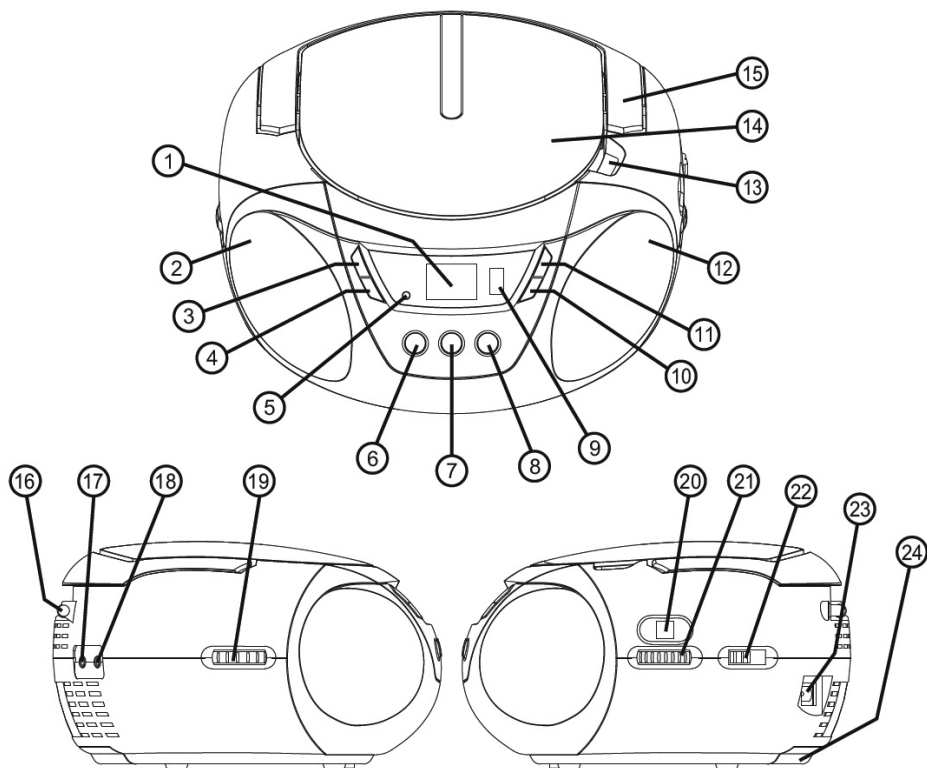
UWAGA: WTYCZKA ZASILANIA MUSI DOKŁADNIE PASOWAĆ DO GNIAZDA ZASILAJĄCEGO.

SYMBOLE OSTRZEGAWCZE SĄ UMIESZCZONE NA TYLNEJ OBUDOWIE URZĄDZENIA. PRZED PIERWSZYM UŻYCIEM NALEŻY DOKŁADNIE PRZECZYTAĆ INSTRUKCJĘ OBSŁUGI.

UWAGA: BEZPOŚREDNIE DZIAŁANIE LASERA NA LUDZKIE OKO JEST SZKODLIWE. URZĄDZENIA NALEŻY UŻYWAĆ ZGODNIE Z INSTRUKCJĄ OBSŁUGI.



KLASA 1 LASERA



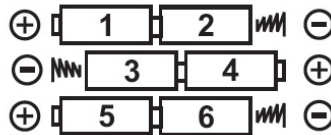
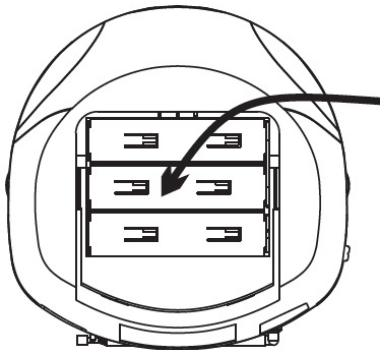
PRZYCISKI I FUNKCJE

- | | |
|--|---|
| 1. WYŚWIETLACZ LCD | 14. POKRYWA ODTWARZACZA CD |
| 2. GŁOŚNIK (LEWY) | 15. UCHWYT |
| 3. REPEAT (POWTARZANIE) | 16. ANTENA FM |
| 4. BACK (POPRZEDNI) | 17. WEJŚCIE AUX IN |
| 5. WSKAŹNIK ZASILANIA | 18. GNIAZDO SŁUCHAWKOWE |
| 6. FOLDER +/- SKIP +10 | 19. POKRĘTŁO REGULACJI GŁOŚNOŚCI |
| 7. STOP | 20. WSKAŹNIK CZĘSTOTLIWOŚCI |
| 8. PLAY/ PAUSE/ USB | 21. POKRĘTŁO STROJENIA |
| 9. PORT USB | 22. PRZEŁĄCZNIK FUNKCYJNY
(OFF / CD / MP3 / USB / AUX / AM / FM) |
| 10. NEXT (NASTĘPNY) | 23. GNIAZDO ZASILANIA |
| 11. PROGRAM | 24. POKRYWA BATERII |
| 12. GŁOŚNIK (PRAWY) | |
| 13. OTWIERANIE POKRYWY ODTWA-
RZACZA CD | |

ZASILANIE

ZASILANIE Z BATERII

- NALEŻY OTWORZYĆ POKRYWĘ BATERII I WŁOŻYĆ 6 SZT. BATERII „C-CELL” UM-2/ LR14. BATERIE NALEŻY WŁOŻYĆ ZGODNIE Z ZAZNACZONĄ POLARYZACJĄ.
- UWAGA: JEŻELI URZĄDZENIE NIE BĘDZIE UŻYWANE PRZEZ DŁUŻSZY OKRES CZASU LUB JEST NA STAŁE PODŁĄCZONE DO ŹRÓDŁA ZASILANIA, NALEŻY WYJĄĆ BATERIE ZASILAJĄCE.



UM-2/"C"/LR14
(1.5V) SIZE x6 PCS.

ZASILANIE AC

- NALEŻY SIĘ UPEWNIĆ, ŻE NAPIĘCIE W GNIAZDKU ZASILAJĄCYM ODPOWIADA SPECYFIKACJI URZĄDZENIA.
- NALEŻY PODŁĄCZYĆ PRZEWÓD ZASILAJĄCY DO GNIAZDA ZASILAJĄCEGO (PRZEWÓD ZASILAJĄCY MOŻE BYĆ ODŁĄCZONY OD URZĄDZENIA I ZNAJDOWAĆ SIĘ W PUDEŁKU LUB KOMORZE BATERII).
- DRUGI KONIEC PRZEWODU, NALEŻY PODŁĄCZYĆ DO URZĄDZENIA.

RADIO

- ABY WŁĄCZYĆ RADIO, NALEŻY USTAWIĆ PRZEŁĄCZNIK FUNKCYJNY W POZYCJI **AM** LUB **FM**.
- UŻYWAJĄC POKRĘTLA STROJENIA, NALEŻY WYSZUKAĆ STACJĘ RADIOWĄ.
- ABY POPRAWIĆ JAKOŚĆ ODBIERANEGO SYGNAŁU AM[**MW**], NALEŻY DOSTOSOWAĆ POŁOŻENIE CAŁEGO URZĄDZENIA (ANTENA JEST WBUDOWANA W URZĄDZENIE).
- ABY POPRAWIĆ JAKOŚĆ ODBIERANEGO SYGNAŁU **FM**, NALEŻY CAŁKOWICIE ROZŁOŻYĆ TELESKOPOWĄ ANTENĘ I DOSTOSOWAĆ JEJ POŁOŻENIE.
- ABY WYŁĄCZYĆ RADIO, NALEŻY USTAWIĆ PRZEŁĄCZNIK FUNKCYJNY W POZYCJI **OFF**.

GNIAZDO SŁUCHAWKOWE

- URZĄDZENIE JEST WYPOSAŻONE W STANDARDOWE GNIAZDO SŁUCHAWKOWE 3.5MM (STEREO), DO KTÓREGO PASUJE WIĘKSZOŚĆ DOSTĘPNYCH NA RYNKU SŁUCHAWEK (SŁUCHAWKI NIE SĄ DOŁĄCZONE DO ZESTAWU).
- PO PODŁĄCZENIU SŁUCHAWEK DO ODTWARZACZA, GŁOŚNIKI ZOSTANĄ AUTOMATYCZNIE WYŁĄCZONE.
- ODŁĄCZENIE SŁUCHAWEK SPOWODUJE AUTOMATYCZNE WŁĄCZENIE WBUDOWANYCH W URZĄDZENIE GŁOŚNIKÓW.

ODTWARZACZ PŁYT

- NALEŻY OTWORZYĆ POKRYWĘ ODTWARZACZA (PRZED OTWORZENIEM POKRYWY, NALEŻY ZATRZYMAĆ ODTWARZANIE PŁYTY).
- PŁYTĘ NALEŻY UMIEŚCIĆ W ODTWARZACZU STRONĄ ZADRUKOWANĄ DO GÓRY.
- PO UMIESZCZENIU PŁYTY, NALEŻY ZAMKNAĆ POKRYWĘ ODTWARZACZA.
- SYSTEM JEST JUŻ GOTOWY DO ROZPOCZĘCIA ODTWARZANIA.

UWAGA: PŁYTĘ NALEŻY TRZYMAĆ ZA KRAWĘDZIE, ABY NIE DOTYKAĆ MIEJSC, GDZIE ZAPISANE SĄ DANE. WSZELKIE ZABRUDZENIA NA PŁYTCIE, NALEŻY USUWAĆ MIĘKKĄ, WILGOTNĄ ŚCIERECZKĄ (NIE NALEŻY UŻYWAĆ ŚRODKÓW CHEMICZNYCH).

ODTWARZANIE PŁYT CD

- PŁYTĘ CD NALEŻY WŁOŻYĆ DO ODTWARZACZA W OPISANY WCZEŚNIEJ SPOŚÓB.
- PRZEŁĄCZNIK FUNKCYJNY NALEŻY USTAWIĆ W POZYCJI **CD/MP3/USB/AUX**.
- PŁYTA W ODTWARZACZU ZACZNIE SIĘ OBRACAĆ A NA WYŚWIETLACZU UKAŻE SIĘ LICZBA ZAPISANYCH NA NIEJ UTWORÓW.
- W DOWOLNYM MOMENCIE ODTWARZANIA, NACIŚNIĘCIE PRZYCISKU **STOP** ■ SPOWODUJE CAŁKOWITE ZATRZYMANIE ODTWARZANIA (NACIŚNIĘCIE PRZYCISKU **PLAY/PAUSE** SPOWODUJE URUCHOMIENIE ODTWARZANIA OD PIERWSZEGO UTWORU).
- W DOWOLNYM MOMENCIE ODTWARZANIA, NACIŚNIĘCIE PRZYCISKU **◀◀** / **▶▶** SPOWODUJE PRZEJŚCIE DO POPRZEDNIEGO / NASTĘPNEGO UTWORU.
- W DOWOLNYM MOMENCIE ODTWARZANIA, NACIŚNIĘCIE I PRZYTRZYMANIE PRZYCISKU **◀◀** / **▶▶** SPOWODUJE PRZEWINIĘCIE ODTWARZANEGO UTWORU DO TYŁU / PRZODU.

ODTWARZANIE PŁYT CD-MP3

- PŁYTĘ CD-MP3 NALEŻY WŁOŻYĆ DO ODTWARZACZA W OPISANY WCZEŚNIEJ SPOŚÓB.
- URZĄDZENIE ROZPOCZNIE ODCZYT ZAPISANYCH NA PŁYCCIE DANYCH. (UWAGA: W PRZYPADKU NIEKTÓRYCH PŁYT MOŻE TO POTRWAĆ 60 SEKUND LUB DŁUŻEJ, W ZALEŻNOŚCI OD CAŁKOWITEJ LICZBY UTWORÓW / PLIKÓW ZAPISANYCH NA PŁYCCIE).
- ODTWARZANIE ROZPOCZNIE SIĘ AUTOMATYCZNIE, NA WYŚWIETLACZU UKAŻE SIĘ NUMER PIERWSZEGO UTWORU ("001").
- W DOWOLNYM MOMENCIE ODTWARZANIA, NACIŚNIĘCIE PRZYCISKU **NEXT** LUB **BACK** SPOWODUJE PRZEJŚCIE DO POPRZEDNIEGO / NASTĘPNEGO UTWORU.
- ABY PRZEJŚĆ DO PRZODU O 10 UTWORÓW, NALEŻY NACISNAĆ PRZYCISK **FOLDER+ / SKIP+10**.
- ABY PRZEJŚĆ DO NASTĘPNEGO FOLDERU ZAPISANEGO NA PŁYCCIE, NALEŻY NACISNAĆ I PRZYTRZYMAĆ PRZYCISK **FOLDER+ / SKIP+10** PRZEZ OKOŁO 2 SEKUNDY.
- KAŻDE NACIŚNIĘCIE I PRZYTRZYMANIE PRZYCISKU **FOLDER+ / SKIP+10** SPOWODUJE URUCHOMIENIE ODTWARZANIA PIERWSZEGO UTWORU Z NASTĘPNEGO FOLDERU.

ODTWARZANIE MUZYKI Z PAMIĘCI USB

- PAMIĘĆ USB NALEŻY PODŁĄCZYĆ DO PORTU USB ZNAJDUJĄCEGO SIĘ NA PRZEDNIM PANELU ODTWARZACZA.
- PRZEŁĄCZNIK FUNKCYJNY NALEŻY USTAWIĆ W POZYCJI **CD/MP3/USB/AUX**.
- NA WYŚWIETLACZU UKAŻE SIĘ LICZBA ZAPISANYCH NA NOŚNIKU USB FOLDERÓW I PLIKÓW. ODTWARZANIE ROZPOCZNIE SIĘ AUTOMATYCZNIE, NA WYŚWIETLACZU UKAŻE SIĘ NUMER PIERWSZEGO UTWORU ("001").
- W DOWOLNYM MOMENCIE ODTWARZANIA, NACIŚNIĘCIE PRZYCISKU **NEXT** LUB **BACK** SPOWODUJE PRZEJŚCIE DO POPRZEDNIEGO / NASTĘPNEGO UTWORU.
- DZIAŁANIE PRZYCISKU **FOLDER+ / SKIP+10** JEST ANALOGICZNE, JAK PRZY ODTWARZANIU PŁYT CD-MP3.

ZMIANA TRYBU Z CD/CD-MP3 NA USB

- NALEŻY NACISNĄĆ PRZYCISK **STOP**.
- NASTĘPNIE NALEŻY PODŁĄCZYĆ PAMIĘĆ USB DO ODTWARZACZA.
- PO PODŁĄCZENIU PAMIĘCI, NALEŻY NACISNĄĆ I PRZYTRZYMAĆ PRZYCISK **PLAY/ PAUSE/ USB** AŻ NA WYŚWIETLACZU UKAŻE SIĘ SYMBOL **USB**.
- ODTWARZANIE PIERWSZEGO UTWORU ROZPOCZNIE SIĘ AUTOMATYCZNIE.

ZMIANA TRYBU Z USB NA CD/CD-MP3

- NALEŻY NACISNĄĆ PRZYCISK **STOP**.
- NALEŻY NACISNĄĆ I PRZYTRZYMAĆ PRZYCISK **PLAY/ PAUSE/ USB** PRZEZ OKOŁO 2 SEKUNDY.
- ODTWARZANIE PIERWSZEGO UTWORU ROZPOCZNIE SIĘ AUTOMATYCZNIE.

NAZWY PLIKÓW MP3:

NALEŻY ZWRÓCIĆ UWAGĘ, ABY NAZWY UTWORÓW ZAWIERAŁY WYŁĄCZNIE ZNAKI OD „A” DO „Z” (BEZ POLSKICH ZNAKÓW) ORAZ CYFRY OD „0” DO „9”. UŻYCIE INNYCH ZNAKÓW (NP. PODKREŚLENIA CZY SPACJI) MOŻE SPOWODOWAĆ PROBLEMY Z PRAWIDŁOWYM ODCZYTEM TYCH PLIKÓW.

UWAGA:

POMIMO TEGO, ŻE URZĄDZENIE JEST W PEŁNI ZGODNE ZE STANDARDAMI USB 1.1 I 2.0, ISTNIEJE NIEMIELKA GRUPA URZĄDZEŃ, KTÓRE NIE SĄ W PEŁNI KOMPATYBILNE Z TYMI STANDARDAMI I MOGĄ NIE WSPÓŁPRACOWAĆ Z URZĄDZENIEM.

CZAS ODCZYTU PODŁĄCZONEJ DO URZĄDZENIA PAMIĘCI USB JEST ZALEŻNY OD WIELU CZYNNIKÓW (SZYBKOŚCI ODCZYTU PAMIĘCI, ILOŚCI ZAPISANYCH UTWORÓW, KATALOGÓW ITP.) I MOŻE POTRWAĆ NAWET 60 SEKUND.

UWAGA:

ZAWSZE PRZED WYJĘCIEM PODŁĄCZONEJ PAMIĘCI USB, NALEŻY WYBRAĆ INNY TRYB ODTWARZANIA (NP. RADIO) LUB WYŁĄCZYĆ URZĄDZENIE.

URZĄDZENIE NIE WSPÓŁPRACUJE Z ODTWARZACZAMI MP3 PODŁĄCZANYMI POPRZEZ PORT USB.

NIE NALEŻY UŻYWAĆ KABLI PRZEDŁUŻAJĄCYCH DO PODŁĄCZENIA PAMIĘCI USB. UŻYCIĘ TAKIEGO KABLA MOŻE SPOWODOWAĆ DODATKOWE ZAKŁÓCENIA I POGORSZYĆ LUB UNIEMOŻLIWIĆ PRZEPIY DANYCH. ZAWSZE NALEŻY PODŁĄCZAĆ PAMIĘĆ USB BEZPOŚREDNIO DO PORTU W URZĄDZENIU.

POWTARZANIE ODTWARZANYCH UTWORÓW

NACIŚNIĘCIE PRZYCISKU **REPEAT** W DOWOLNYM MOMENCIE ODTWARZANIA SPOWODUJE URUCHOMIENIE FUNKCJI POWTARZANIA:

 - POWTARZANIE BIEŻĄCEGO UTWORU

 - PONOWNE NACIŚNIĘCIE - POWTARZANIE WSZYSTKICH UTWORÓW

PROGRAMOWANIE ODTWARZANIA

- ODTWARZACZ MOŻNA ZAPROGRAMOWAĆ ABY ODTWARZAŁ UTWORY W OKREŚLONEJ KOLEJNOŚCI (DO 20 UTWORÓW DLA CD-AUDIO I 99 UTWORÓW DLA CD-MP3/USB).
- PRZED ROZPOCZĘCIEM PROGRAMOWANIA, NALEŻY ZATRZYMAĆ ODTWARZANIE (PRZYCISK **STOP** ■).
- PO NACIŚNIĘCIU PRZYCISKU **PROGRAM**, NA WYŚWIETLACZU UKAŻE SIĘ SYMBOL „P01” (LITERA „P” BĘDZIE MIGAĆ) OZNACZAJĄCY, ŻE URZĄDZENIE JEST W TRYBIE PROGRAMOWANIA NA PIERWSZEJ POZYCJI.
- ZA POMOCĄ PRZYCISKÓW **BACK** I **NEXT** NALEŻY WYBRAĆ NUMER UTWORU, DO ZAPROGRAMOWANIA NA PIERWSZEJ POZYCJI A NASTĘPNIE POTWIERDZIĆ WYBÓR NACISKAJĄC PRZYCISK **PROGRAM**.
- PO NACIŚNIĘCIU PRZYCISKU **PROGRAM** URZĄDZENIE PRZEJDZIE DO PROGRAMOWANIA KOLEJNEJ POZYCJI („P02”).
- NALEŻY POWTÓRZYĆ POWYŻSZE KROKI, ABY ZAPROGRAMOWAĆ KOLEJNE UTWORY.
- PO ZAPROGRAMOWANIU WSZYSTKICH UTWORÓW, NALEŻY NACISNĄĆ PRZYCISK **PLAY**.
- SYMBOL **P** NA WYŚWIETLACZU OZNACZA ZAPAMIĘTANĄ W PAMIĘCI SEKWENCJĘ ODTWARZANIA.
- ABY USUNĄĆ ZAPISANĄ SEKWENCJĘ, NALEŻY NACISNĄĆ PRZYCISK **STOP** ■ DWUKROTNIE LUB WYŁĄCZYĆ URZĄDZENIE.

WEJŚCIE LINIOWE AUX-IN

- DO URZĄDZENIA MOŻNA PODŁĄCZYĆ ZEWNĘTRZNY ODTWARZACZ AUDIO (NP. MP3, MP4 ITP.).
- DO POŁĄCZENIA NALEŻY UŻYĆ STANDARDOWEGO KABLA STEREO JACK 3.5MM - JACK 3.5MM.
- PRZEŁĄCZNIK FUNKCYJNY NALEŻY USTAWIĆ W POZYCJI **CD/MP3/USB/AUX**.
- NASTĘPNIE NALEŻY URUCHOMIĆ ODTWARZANIE (ODTWARZACZ ZEWNĘTRZNY) ORAZ USTAWIĆ ŻĄDANY POZIOM GŁOŚNOŚCI NA URZĄDZENIU.
- PRZED ROZŁĄCZENIEM ZESTAWU, NALEŻY WYŁĄCZYĆ OBA URZĄDZENIA.

SPECYFIKACJA

ZASILANIE: AC 230V ~ 50Hz
DC 9V (6xC-CELL/UM-2/LR14)
(BATERIE NIE SĄ DOŁĄCZONE DO ZESTAWU)

POBÓR PRĄDU: 15W

RADIO: AM 522 - 1620 KHz
FM 87.5 - 108 MHz

SPECYFIKACJA PRODUKTU MOŻE ULEC ZMIANIE BEZ POWIADOMIENIA.

NIE NALEŻY STAWIAĆ W POBLIŻU URZĄDZENIA ŻADNYCH POJEMNIKÓW Z CIECZAMI, KTÓRE MOGŁYBY SPOWODOWAĆ ZALANIE URZĄDZENIE I DOPROWADZIĆ DO JEGO USZKODZENIA .

ETYKIETA JEST UMIESZCZONA NA TYLNEJ OBUDOWIE URZĄDZENIA.

WTYCZKA ZASILAJĄCA PEŁNI FUNKCJĘ GŁÓWNEGO WŁĄCZNIKA / WYŁĄCZNIKA URZĄDZENIA I POWINNA BYĆ UMIESZCZONA W ŁATWO DOSTĘPNYM MIEJSCU. CAŁKOWITE ODCIĘCIE ZASILANIA JEST MOŻLIWE WYŁĄCZNIE POPRZEC FIZYCZNE ODŁĄCZENIE WTYCZKI ZASILAJĄCEJ OD GNIAZDA ZASILANIA.

SŁUCHANIE ZBYT GŁOŚNEJ MUZYKI MOŻE SPOWODOWAĆ POGORSZENIE LUB UTRATĘ SŁUCHU.

BATERIE NIE POWINNY BYĆ PODDAWANE DZIAŁANIU WYSOKIEJ TEMPERATURY ORAZ BEZPOŚREDNIEMU PADANIU PROMIENI SŁONECZNYCH.

W PRZYPADKU POJAWIENIA SIĘ WYŁADOWANIA ELEKTROSTATYCZNEGO, URZĄDZENIE MOŻE ZOSTAĆ WYŁĄCZONE LUB URUCHOMIONE PONOWNIE. RESTART URZĄDZENIA (WYŁĄCZENIE I PONOWNE WŁĄCZENIE ZASILANIA) POWINIEN PRZYWRÓCIĆ PRAWIDŁOWY TRYB PRACY.

Poland



Prawidłowe usuwanie produktu (zużyty sprzęt elektryczny i elektroniczny)



Oznaczenie umieszczone na produkcie lub w odnoszących się do niego tekstach wskazuje, że po upływie okresu użytkowania, nie należy usuwać go z innymi odpadami pochodzącymi z gospodarstw domowych. Aby uniknąć szkodliwego wpływu na środowisko naturalne i zdrowie ludzi wskutek niekontrolowanego usuwania odpadów, prosimy o oddzielenie produktu od innego typu odpadów oraz odpowiedzialny recykling w celu promowania ponownego użycia zasobów materialnych jako stałej praktyki.

W celu uzyskania informacji na temat miejsca i sposobu bezpiecznego dla środowiska recyklingu tego produktu, użytkownicy w gospodarstwach domowych powinni skontaktować się z punktem sprzedaży detalicznej, w którym dokonali zakupu produktu, lub z organem władz lokalnych.

Użytkownicy w firmach powinni skontaktować się ze swoim dostawcą i sprawdzić warunki umowy zakupu. Produktu nie należy usuwać razem z innymi odpadami komercyjnymi.

Wyprodukowano w CHRL dla LECHPOL Zbigniew Leszek, Miętne ul. Garwolińska 1, 08-400 Garwolin.



 <p>Simbolul de mai sus avertizeaza utilizatorul cu privire la prezenta unor "tensiuni periculoase".</p>	<div style="border: 2px solid black; padding: 5px; text-align: center;"> <p>CAUTION</p> <p>RISK OF ELECTRIC SHOCK</p> <p>DO NOT OPEN</p> </div> <p>AVERTISMENT: Pentru a reduce riscul unui soc electric nu indepartati capacul (partea din spate). In interior nu se gasesc componente utile. Consultati personalul calificat cu privire la intretinere.</p>	 <p>Simbolul de mai sus va avertizeaza pentru a consulta instructiunile ce insotesc produsul.</p>
---	--	--

AVERTISMENT:

PENTRU A REDUCE RISCUL UNUI INCENDIU SAU A UNUI SOC ELECTRIC, FERITI DISPOZITIVUL DE UMEZEALA.

CONECTAREA/DECONECTAREA DE LA RETEA TREBUIE SA FIE USOR ACCESIBILA. INAINTE DE ORICE INTERVENTIE ASUPRA APARATULUI, DECONECTATI-L DE LA RETEAUA DE ALIMENTARE.

OBSERVATIE: VETI GASI ETICHETA CU TENSIUNEA DE ALIMENTARA NECESARA APARATULUI PE PARTEA DIN SPATE A ACESTUIA.



ATENTIE!

FERITI DE UMEZEALA

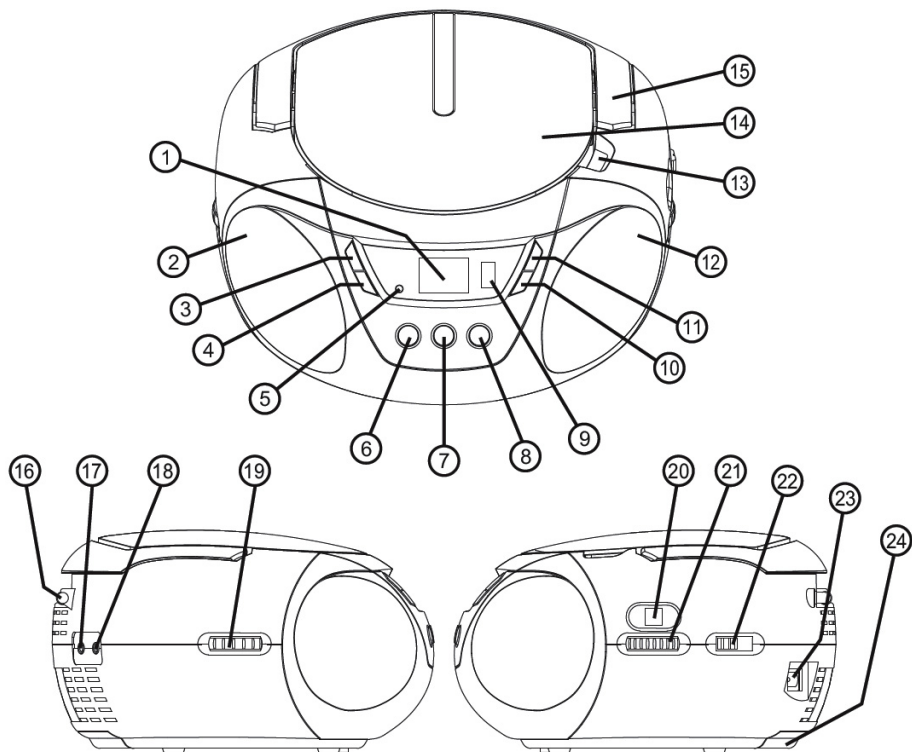
ATENTIE: VERIFICATI INAINTE DE UTILIZAREA PRODUSULUI DACA TENSIUNEA DE LA RETEA CORESPUNDE CU CERINTELE APARATULUI SI DACA MUFA DE ALIMENTARE A APARATULUI ESTE COMPATIBILA CU PRIZA DE PERETE.

NOTA: SIMBOLURILE DE AVERTIZARE SUNT IMPRIMATE PE SPATELE APARATULUI. CONSULTATI MANUALUL.

ATENTIE: RADIATII LASER INVIZIBILE CAND APARATUL ESTE DESCHIS. EVITATI EXPUNEREA LA IRADIERI.



PRODUS LASER CLASA 1.



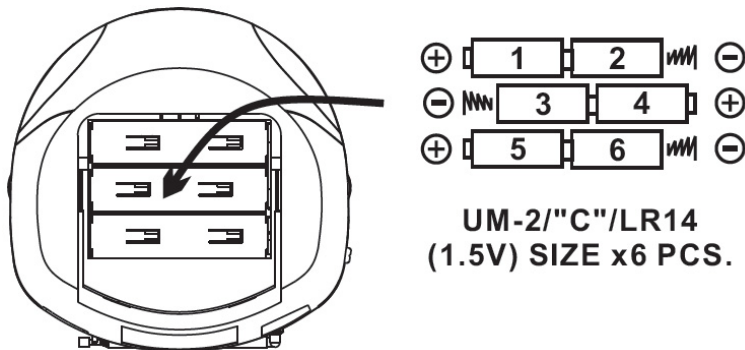
LOCATIA COME

- | | |
|--|---|
| 1. AFISAJ LCD | 16. ANTENA TELESCOPICA (FM) |
| 2. DIFUZOR (STANGA) | 17. MUFA INTRARE AUX |
| 3. TASTA REPETARE | 18. MUFA CASTI |
| 4. TASTA CD „INAPOI” | 19. BUTON CONTROL VOLUM |
| 5. LED MARTOR PORNIRE | 20. FEREAȘTRA SCALA RADIO |
| 6. TASTA DIRECTOR +/TASTA OMITERE
+10 PIESE | 21. BUTON CAUTARE POSTURI
RADIO |
| 7. TASTA STOP | 22. COMUTATOR FUNCTIE (OPRIRE/
CD/MP3/USB/AUX/AM/FM) |
| 8. TASTA REDARE/PAUZA/USB | 23. MUFA ALIMENTARE AC |
| 9. MUFA USB | 24. COMPARTIMENTUL PENTRU
BATERII |
| 10. TASTA CD „INAINTE” | |
| 11. TASTA PROGRAMARE | |
| 12. DIFUZOR (DREAPTA) | |
| 13. INTRERUPERE/DESCHIDERE CAPAC
CD | |
| 14. CAPAC CD | |
| 15. MANER | |

ALIMENTARE

FUNCTIONARE PE BATERII

- DESCHIDETI PORTITA COMPARTIMENTULUI PENTRU BATERII SI INTRODUCETI 6 BATERII TIP C (LR14). VERIFICATI CA POLARITATEA BATERIILOR SA FIE CORECTA, IN CAZ CONTRAR APARATUL NU VA FUNCTIONA.
- IMPORTANT: CAND APARATUL ESTE SETAT DOAR PE AC, SAU CAND NU ESTE FOLOSIT TIMP DE 4 SAPTAMANI SAU MAI MULT, SCOATETI BATERIILE, PENTRU A EVITA DETERIORAREA APARATULUI DATORITA SCURGERII ACESTORA.



FUNCTIONAREA CU ALIMENTARE DE LA RETEA

- ASIGURATI-VA CA TENSIUNEA DE ALIMENTARE NECESARA APARATULUI CORESPUNDE CU CEA DE LA RETEA.
- CABLUL AC ESTE DETASABIL SI POATE FI GASIT FIE IN CUTIA ORIGINALA, FIE IN INTERIORUL COMPARTIMENTULUI PENTRU BATERII SUB APARAT
- INTRODUCETI MUFA CABLULUI AC IN PRIZA DE PERETE.
- INTRODUCETI EXTREMITATEA CABLULUI AC IN MUFA AC DIN SPATELE APARATULUI.

FUNCTII RADIO

- SETATI COMUTATORUL PE OPTIUNILE **AM** SAU **FM** DUPA CUM DORITI.
- INVARTITI BUTONUL DE REGLARE PENTRU A SETA PE POSTUL DE RADIO DORIT.
- PENTRU POSTURILE RADIO AM (MW), INVARTITI SAU REPOZITIONATI APARATUL PENTRU A IMBUNATATI RECEPTIA RADIO.
- PENTRU POSTURILE FM, INTINDETI SI REGLATI POZITIA ANTENEI TELESCOPICE PENTRU OBTINEREA CELEI MAI BUNE RECEPTII.
- PENTRU A OPRI RADIOUL, GLISATI COMUTATORUL PE POZITIA **OFF**.

MUFA CASTI

- ACEST APARAT ESTE DOTAT CU O MUFA STEREO PENTRU CASTI (3,5 MM DIAMETRU) CARE ESTE COMPATIBILA CU MAJORITATEA CASTILOR STANDARD (CASTILE NU SUNT INCLUSE).
- ATUNCI CAND STECHERUL UNUI SET DE CASTI STANDARD ESTE INTRODUS IN ACEASTA MUFA, DIFUZOARELE INCORPORATE VOR FI AUTOMAT DEZACTIVATE.
- IN CAZUL IN CARE CASTILE SUNT DECONECTATE, DIFUZOARELE VOR FI REACTIVATE.

INTRODUCEREA SI SCOATEREA DISCURILOR

- CAND DESCHIDETI CLAPETA PENTRU INTRODUCEREA CD-URILOR, ASIGURATI-VA CA DISCUL NU SE INVARTI (ESTE OPRIT). APASATI TASTA "STOP" PENTRU A OPRI INTAI DISCUL.
 - ASEZATI UN COMPACT DISC CD CU ETICHETA IN SUS (PARTEA PRINTATA A DISCULUI) INDREPTATA SPRE EXTERIOR . APASATI IN JOS IN MIJLOCUL DISCULUI PANA CAND DISCUL "SE BLOCHEAZA" PE AXUL DIN MIJLOC.
 - CAND CD-UL A FOST ASEZAT IN MIJLOCUL AXULUI, LASATI USOR IN JOS CAPACUL PANA CAND SE BLOCHEAZA
 - CD-UL ESTE ACUM GATA SA FIE ASCULTAT
 - PENTRU A SCOATE DISCUL, URMATI ACEEASI METODA CA SI CEA DESCRISA MAI SUS, DAR IN LOC DE A INTRODUCEREA CD-UL IN COMPARTIMENT, SCOATETI-L, ASEZAND UN DEGET IN MIJLOCUL DISCULUI (AXUL CENTRAL) SI CELALALT DEGET PE MUCHIA DISCULUI SI TRAGETI-L INCET IN SUS.
- IMPORTANT:** TINETI INTOTDEAUNA UN CD DE MARGINI. EVITATI SA LASATI AMPRENTE, PETE SAU MURDARIE PE SUPRAFATA DISCULUI. IN CAZUL IN CARE ACEST LUCRU SE INTAMPLA, FOLOSITI UN MATERIAL SPECIAL PENTRU CURATAREA CD-URILOR SAU UN KIT DE CURATARE PENTRU A INDEPARTA MURDARIA SAU PETELE.

CARACTERISTICI GENERALE DE FUNCTIONARE ALE CD-ULUI

- INTRODUCETI UN CD ASA CUM ESTE DESCRIȘ MAI SUS.
- GLISATI COMUTATORUL PENTRU FUNCTII PE POZITIILE **CD/MP3/USB/AUX**.
- CD SE VA ROTI SI AFISAJUL VA INDICA NUMARUL TOTAL AL PIESELOR DE PE DISC.
- ORICAND IN TIMPUL REDARII, APASATI TASTA "REDARE/PAUZA" ►|| PENTRU A INTRERUPE FUNCTIONAREA APARATULUI. APASATI TASTA "REDARE/PAUZA" INCA ODATA PENTRU A RELUA FUNCTIONAREA DE LA ACEEASI MELODIE SI ACEEASI POZITIE.
- ORICAND IN TIMPUL REDARII, APASATI TASTA "STOP" ■ PENTRU A OPRI FUNCTIONAREA APARATULUI. APARATUL VA INCEPE DIN NOU REDAREA DE LA PRIMA PIEȘA (DACA APASATI REDARE DUPA CE ATI INTRERUPT, PRIMA PIEȘA VA FI INTOTDEAUNA REDATA).
- ORICAND IN TIMPUL REDARII, APASATI SI ELIBERATI TASTELE BACK SAU NEXT ◀◀ SAU ▶▶ PENTRU A SARI INAINTE SAU INAPOI O PIEȘA, DUPA CUM DORITI.
- ORICAND IN TIMPUL REDARII, APASATI SI TINETI APASAT TASTELE ◀◀ SAU ▶▶ PENTRU A DERULA INAINTE SAU INAPOI (PENTRU A ASCULTA INCA O DATA) O ANUMITA PIEȘA CE SE AFLA IN DERULARE.

REDARE (DATE DISC) MP3-CD

- INTRODUCETI UN CD MP3 IN APARAT SI INCHIDETI PORTITA COMPARTIMENTULUI PENTRU CD.
- APARATUL VA CITI CONTINUTUL „CD-ULUI” (DISC CU FISIERE IN FORMAT MP3), PENTRU CATEVA SECUDE. (NOTA: CONTINUTUL ANUMITOR DISCURI VA PUTEA FI CITIT IN 60 DE SECUDE SAU MAI MULT, IN FUNCTIE DE NUMARUL TOTAL DE MELODII / FISIERE INREGISTRATE PE DISC).
- REDAREA PRIMEI MELODII (PIESE) VA PORNI SI AFISAJUL VA INDICA NUMARUL PIEȘEI CURENTE („001”)
- IN ORICE MOMENT IN TIMPUL REDARII, APASATI SI ELIBERATI TASTA **URMATOAREA** SAU TASTA **INAPOI** PENTRU A „SARI” INAINTE SAU INAPOI CU O PIEȘA.
- APASATI SI ELIBERATI APOI TASTA **DIRECTOR+/SKIP+10** DE MAI MULTE ORI PANA CAND AJUNGETI LA NUMARUL UNEI PIEȘE CE SE AFLA IN APROPIEREA PIEȘEI DORITE SI APASATI APOI TASTA **URMATOAREA** SAU **INAPOI** IN MOD REPETAT PENTRU A AJUNGE LA URMATOAREA PIEȘA DORITA.
- IN CAZUL IN CARE CD-MP3 ARE DIRECTOARE, PUTETI SELECTA DIRECTORUL PENTRU A REDA APASAND SI TINAND APASATA TASTA **DIRECTOR+/SKIP+10** PENTRU APROXIMATIV 2 SECUDE.
- DE FIECARE DATA CAND APASATI SI TINETI APASATA TASTA **DIRECTOR+/SKIP+10** (TIMP DE 2 SECUDE), REDAREA VA SARI LA PRIMA PIEȘA DIN URMATORUL DIRECTOR.

REDARE USB- FLASH DRIVE & REDARE MP3

- INTRODUCETI UN DISPOZITIV USB IN MUFA USB.
- SETATI COMUTATORUL FUNCTIEI PE OPTIUNEA **CD/MP3/AUX**.
- AFISAJUL VA INDICA NUMARUL TOTAL AL DIRECTOARELOR (IN CAZUL IN CARE EXISTA DIRECTOARE) SI NUMARUL TOTAL AL PIESELOR. REDAREA PRIMEI MELODII (PIESE) VA PORNI SI AFISAJUL VA INDICA NUMARUL PIESEI CURENTE: (001).
- IN ORICE MOMENT PE DURATA REDARII, APASATI SI ELIBERATI TASTA **URMATOAREA** SAU **INAPOI** PENTRU A SARI INAINTE SAU INAPOI CU O PIESEA.
- PUTETI FOLOSI SI TASTA **DIRECTOR+/SKIP+10** IN ACELASI FEL CU REDAREA CD-MP3 (NOTA: ACEASTA TASTA VA FUNCTIONA CA SI TASTA „SKIP + 10” IN CAZUL IN CARE NU EXISTA DIRECTOARE PE UNITATEA FLASH).

DE PE MODUL CD/CD-MP3 PE MODUL USB

- APASATI TASTA **STOP** O DATA.
- INTRODUCETI UN FLASH USB IN MUFA USB.
- APASATI SI TINETI APASATA TASTA **REDARE/PAUZA/USB** PANA CAND AFISAJUL VA INDICA SIMBOLUL **USB**.
- PRIMA MELODIE VA FI ASTFEL REDATA.

DE PE MODUL USB PE MODUL CD/CD-MP3

- APASATI TASTA **STOP** O DATA.
- APASATI SI TINETI APASATA TASTA **REDARE/PAUZA/USB** PENTRU MAI MULT DE 2 SECUNDE.
- DISCUL SE VA INVARTI SI VA EFECTUA O VERIFICARE COMPLETA A DISCULUI PENTRU A CALCULA NUMARUL TOTAL DE MELODII. APOI, PRIMA PIESEA VA INCEPE REDAREA.

IMPORTANT – FORMAT DENUMIRE FISIER MP3:

AVETI GRIJA SA UTILIZATI NUMAI ALFABETELE OBISNUITE IN LIMBA ENGLEZA (DE LA A LA Z) SI CIFRELE (0 LA 9), IN DENUMIREA FISIERELOR DE MELODII MP3. CARACTERE PRECUM „_” (SUBLINIERE) & „ ” (SPATIU) POT FACE CA FISIERELE SA NU POATA FI CITITE SAU DE NERECUNOSCUIT DE CATRE UTILIZATOR.

NOTA:

CU TOATE CA ACEST APARAT ESTE COMPATIBIL CU STANDARDELE USB 1.1 & 2.0, UN PROCENTAJ SCAZUT (APROX. 5%) DIN STICK-URILE USB NU POT FI CITITE, DIN CAUZA ACELOR PRODUCATORI DE STICK-URI USB CARE NU RESPECTA STANDARDELE USB 1.1/2.0.

DURATA DE CITIRE PENTRU UN DISPOZITIV USB VARIAZA IN FUNCTIE DE VITEZA DISPOZITIVULUI DE MEMORIE SI A NUMARULUI DE PIESE SI DIRECTOARE. IN UNELE CAZURI TIMPUL DE CITIRE POATE FI DE PANA LA 60 DE SECUNDE!

IMPORTANT

OPRITI INTOTDEAUNA APARATUL SAU SCHIMBATI PE MODUL "CD" SAU "RADIO" INAINTE DE A SCOATE UN STICK USB, PENTRU A PREVENI DETERIORAREA DISPOZITIVULUI USB.

IMPORTANT: APARATUL NU SUPORTA UN PLAYER USB-MP3, DIN CAUZA LIPSEI INERENTE A COMPATIBILITATII DE RETEA.POT FI FOLOSITE DOAR "STICK-URILE DE MEMORIE" USB PENTRU REDAREA FISIERELOR MP3.

IMPORTANT


NU FOLOSITI CABLU USB PENTRU CONECTAREA STICK-ULUI DE MEMORIE USB LA PORTUL USB. ASTFEL DE CABLURI POT CAPTA INTERFERENTE

SUPLIMENTARE CARE LA RANDUL LOR POT INGREUNA FLUXUL DE DATE, IMPIEDICAND FUNCTIONAREA NORMALA SI UTILIZAREA PORTULUI USB. CONECTATI INTOTDEAUNA STICK-UL DE MEMORIE DIRECT IN PORTUL USB FARA A MAI FI NEVOIE DE CABLURI PRELUNGITOARE USB.

REPETAREA FUNCTIEI DE REDARE

- IN ORICE MOMENT IN TIMPUL REDARII MUZICII, APASATI TASTA **REPETARE**, DUPA CUM URMEAZA:

 - APASATI O DATA, PENTRU REPETAREA PIESEI CURENTE.

 - APASATI DE DOUA ORI, PENTRU A REPETA TOATE PIESELE.

PROGRAMAREA CD-PLAYER-ULUI

- CD-PLAYER-UL POATE FI PROGRAMAT SA REDEA ORICE SECVENTA DE PANA LA 20 DE PIESE PENTRU CD-URI AUDIO/ 99 DE PIESE PENTRU MP3, DUPA CUM DORITI
- INTOTDEAUNA APASATI TASTA **STOP** INAINTE DE A INCEPE PROGRAMAREA
- APASATI TASTA **PROGRAMARE**, PE AFISAJ VA APAREA "P01" SI SIMBOLUL "P" VA LUMINA, PENTRU A INDICA CA APARATUL SE AFLAACUM PE "MODUL DE PROGRAMARE", LA PRIMA POZITIE.
- APASATI TASTELE **BACK** SAU **NEXT** PENTRU A SELECTA NUMARUL PIESEI PE CARE DORITI SA O MEMORATI PE PRIMA POZITIE SI APASATI TASTA **PROGRAM-ARE** PENTRU A CONFIRMA ALEGEREA FACUTA
- CAND APASATI TASTA **PROGRAMARE** AFISAJUL VA INAINTA LA UMRATOAREA POZITIE (EX "P02")
- REPETATI CEI 2 PASI DE MAI SUS, SELECTAND DE FIECARE DATA ORICE PIESEA LA ALEGERE PENTRU A MEMORA LA POZITIILE SUCCESIVE
- DUPA FIECARE NUMAR AL PIESEI, APASATI TASTA **PROGRAMARE**.
- DUPA CE NUMARUL MAXIM (MINIM) DE PIESE A FOST SELECTAT ASA CUM E DESCRIS MAI SUS
- DE ASEMENEA, SIMBOLUL **P** VA LUMINA IN CONTINUARE PENTRU A INDICA FAPTUL CA ATI SALVAT O UN PROGRAM (SECVENTA)
- APASAND BUTONUL REDARE "SECVENTA SALVATA" VA FI REDATA DIN PROGRAM PENTRU A STERGE (ANULA) INTREGUL PROGRAM STOCAT IN MEMORIE, APASATI DOAR TASTA **STOP** SAU OPRITI APARATUL.

FOLOSIREA LINIEI AUDIO DE INTRARE (INTRARE - AUX)

- PUTETI CONECTA IESIREA AUDIO A UNUI DISPOZITIV EXTERN CUM AR FI UN MP3 LA APARAT, PENTRU A ASCULTA SUNETUL DISPOZITIVULUI CU AJUTORUL AMPLIFICATORULUI SISTEMULUI.
- PENTRU A CONECTA DISPOZITIVUL EXTERN FOLOSITI UN CABLU STANDARD PENTRU CASTI STEREO (3.5MM LA 3.5MM) PENTRU A CONECTA "IESIREA CASTI-LOR SAU IESIREA AUDIO" A APARATULUI LA MUFA INTRARII AUX A APARATULUI (CABLUL NU ESTE INCLUS).
- SETATI COMUTATORUL IN POZITIA **CD/MP3/USB/AUX**.
- PORNITI DISPOZITIVUL EXTERN (EX: MP3 PLAYER)
- PORNITI REDAREA DISPOZITIVULUI EXTERN SI REGLATI VOLUMUL UNITATII CENTRALE LA NIVELUL DORIT
- RETINETI CA TREBUIE SA OPRITI ALIMENTAREA SISTEMULUI SI A DISPOZITIVU-LUI EXTERN CAND ATI TERMINAT DE FOLOSIT DISPOZITIVUL EXTERN.

SPECIFICATII

ALIMENTARE AC:	AC 230V ~ 50Hz
	DC 9V (6 x baterii tip C (LR14))
PUTERE CONSUMATA:	15W
FRECVENTA:	AM 522 - 1620 KHz
	FM 87.5 - 108 MHz

SPECIFICATIILE SUNT SUPUSE SCHIMBARILOR FARA NOTIFICARE PREALABILA.

Aparatul trebuie ferit de umezeala. Nu asezati pe aparat obiecte care contin lichide.

Marcajul si eticheta produsului se afla in partea din spate a aparatului. Conectarea/deconectarea la retea trebuie sa fie usor accesibila. Pentru o deconectare completa a alimentarii, scoateti aparatul din priza.

Produsul se poate defecta sub influenta fenomenelor electrostatice.

Bateria nu trebuie expusa surselor de caldura excesiva, feriti aparatul de razele soarelui, de foc, medii umede sau cu praf, etc.

ATENTIE: Pericol de explozie, in cazul in care bateria este inlocuita necorespunzator, inlocuiti doar cu acelasi tip de baterie sau echivalent. Nu utilizati baterii noi si vechi impreuna, de asemenea nu utilizati baterii impreuna cu acumulatori.

Romania



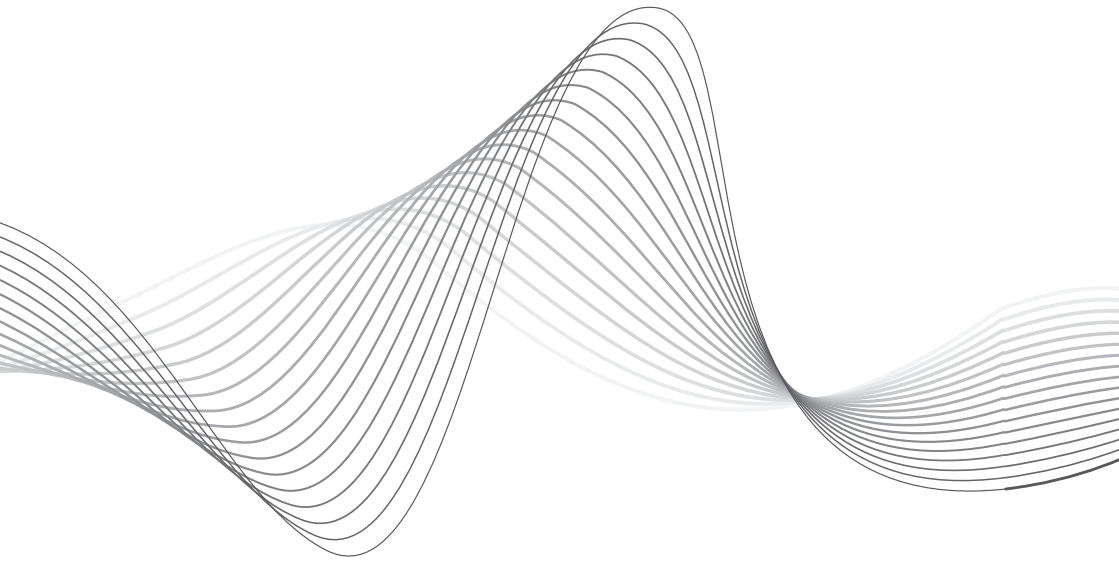
Reciclarea corecta a acestui produs (reziduuri provenind din aparatura electrica si electronica)

Marcajale de pe acest produs sau mentionate in instructiunile sale de folosire indica faptul ca produsul nu trebuie aruncat impreuna cu alte reziduuri din gospodarie atunci cand nu mai este in stare de functionare. Pentru a preveni posibile efecte daunatoare asupra mediului inconjurator sau a sanatatii oamenilor datorate evacuarii necontrolate a reziduurilor, va rugam sa separati acest produs de alte tipuri de reziduuri si sa-l reciclati in mod responsabil pentru a promova re folosirea resurselor materiale. Utilizatorii casnici sunt rugati sa ia legatura fie cu distribuitorul de la care au achizitionat acest produs, fie cu autoritatile locale, pentru a primi informatii cu privire la locul si modul in care pot depozita acest produs in vederea reciclarii sale ecologice.

Utilizatori institutionali sunt rugati sa ia legatura cu furnizorul si sa verifice conditiile stipulate in contractul de vanzare. Acest produs nu trebuie amestecat cu alte reziduuri de natura comerciala.

Produs in RPC pentru Lechpol Electronic SRL, Republicii nr. 5, Resita, CS, ROMANIA.





To see more product visit:
<http://www.krugermatz.com>

Krüger&Matz is a registered trademark