



## INSTRUKCJA OBSŁUGI USER MANUAL



## CHŁODZIARKA DO ZABUDOWY MPM-116-CJI-17/A

**PRZED PIERWSZYM UŻYCIEM ZAPOZNAJ SIĘ Z INSTRUKCJĄ OBSŁUGI**

## SPIS TREŚCI

ZASADY BEZPIECZEŃSTWA I OSTRZEŻENIA .....	3
INSTALACJA.....	7
INSTRUKCJA MONTAŻU .....	8
OPIS URZĄDZENIA .....	11
PANEL STEROWANIA.....	11
UŻYTKOWANIE .....	12
UŻYTKOWANIE I FUNKCJE.....	13
POMOCNE RADY I WSKAZÓWKI .....	14
ROZMRAŻANIE.....	16
CZYSZCZENIE URZĄDZENIA .....	17
WSKAZÓWKI DOTYCZĄCE OSZCZĘDZANIA ENERGII .....	18
WYKRYWANIE I USUWANIE USTEREK .....	18
UTYLIZACJA URZĄDZENIA .....	19
DANE TECHNICZNE .....	20

Dziękujemy za wybór naszego urządzenia.

Życzymy Państwu zadowolenia z jego eksploatacji.


Producent nie ponosi odpowiedzialności za wszelkie uszkodzenia przedmiotów albo obrażenia ciała poniesione w wyniku niewłaściwego zainstalowania albo niepoprawnego użytkowania urządzenia.

Producent nie ponosi odpowiedzialności za wszelkiego rodzaju nieczistości spowodowane błędami w wydruku albo w zapisie zawartych w niniejszej instrukcji obsługi. Przedstawione rysunki są jedynie przybliżone.

Producent zastrzega sobie prawo do wprowadzania zmian do swoich wyrobów jeżeli uzna to za konieczne oraz korzystne bez wpływu na istotne cechy w zakresie bezpieczeństwa oraz funkcjonowania. Należy zachować instrukcję przez cały okres użytkowania wyrobu.

PL

## ZASADY BEZPIECZEŃSTWA I OSTRZEŻENIA

 W celu bezpiecznego i prawidłowego korzystania z urządzenia należy przed montażem i pierwszym użyciem uważnie zapoznać się z niniejszą instrukcją obsługi wraz z zawartymi w niej wskazówkami i ostrzeżeniami. Aby uniknąć pomyłek i wypadków, wszystkie osoby korzystające z urządzenia muszą być dokładnie poinformowane o jego sposobie działania i zabezpieczeniach. Należy zachować niniejszą instrukcję i dołączyć ją do urządzenia w przypadku jego przenosin lub sprzedaży, aby każda używająca go osoba mogła odpowiednio zapoznać się z jego sposobem działania i zasadami bezpieczeństwa.

W celu zapewnienia bezpieczeństwa dla życia i mienia, należy przestrzegać środków ostrożności zawartych w niniejszej instrukcji – producent nie odpowiada za żadne szkody powstałe wskutek zaniechania.

## BEZPIECZEŃSTWO DZIECI I INNYCH OSÓB WYMAGAJĄCYCH OPIEKI

- Urządzenie może być używane przez dzieci od 8. roku życia, osoby o ograniczonych możliwościach zmysłowych lub umysłowych oraz osoby bez odpowiedniego doświadczenia i wiedzy pod warunkiem zapewnienia nadzoru lub przeszkolenia z zakresu bezpiecznego używania urządzenia i zrozumienia związanych z nim zagrożeń. Dzieci nie mogą bawić się urządzeniem. Dzieci pozbawione nadzoru osób dorosłych nie mogą czyścić ani zajmować się konserwacją urządzenia. Nie wolno im siadać na elementach wysuwanych i zawieszzać się na drzwicach.
- Dzieci w wieku poniżej 3 lat nie mogą przebywać w pobliżu urządzenia, jeżeli nie są w sposób nieprzerwany nadzorowane.
- Należy przechowywać wszystkie opakowania urządzenia z dala od dzieci w celu uniknięcia ryzyka uduszenia.
- W przypadku utylizacji urządzenia należy wyciągnąć wtyczkę zasilania z gniazdka, odciąć przewód zasilania (w miejscu możliwie najbliższym urządzeniu) i usunąć drzwi, aby ochronić bawiące się dzieci od porażenia prądem lub zatrzaśnięcia się w środku urządzenia.
- W przypadku, gdy to urządzenie, którego drzwi zostały wyposażone w uszczelki magnetyczne, ma zastąpić stare urządzenie, którego drzwi lub pokrywa wyposażone są w zatrzaski sprężynowe, należy pozbawić zatrzaski sprężynowe możliwości zamknięcia starego urządzenia przed jego zutylizowaniem. Ma to na celu uniemożliwienie zatrzaśnięcia się dziecka w środku starego urządzenia.

## OGÓLNE ZASADY BEZPIECZEŃSTWA



- ▶ **OSTRZEŻENIE** – Urządzenie jest przeznaczone do użytkowania w gospodarstwach domowych i podobnych zastosowaniach takich jak:
  - w pomieszczeniach kuchennych dla pracowników sklepów, biur i innych miejsc pracy;
  - w domach, przez gości w hotelach, motelach i innych miejscach zakwaterowania;
  - w pensjonatach typu bed and breakfast;
  - w branży gastronomicznej i podobnych działalnościach o charakterze innym niż detaliczny.
- ▶ **OSTRZEŻENIE** – Nie przechowywać w urządzeniu substancji wybuchowych, takich jak puszki aerozolu z palnym gazem.
- ▶ **OSTRZEŻENIE** – W przypadku uszkodzenia przewodu zasilającego musi on zostać wymieniony przez producenta, jego autoryzowanego serwisanta lub inne osoby o podobnych kwalifikacjach w celu uniknięcia zagrożenia.
- ▶ **OSTRZEŻENIE** – Nie zasłaniać otworów wentylacyjnych w obudowie urządzenia i we wbudowanej konstrukcji.
- ▶ **OSTRZEŻENIE** – Nie używać urządzeń mechanicznych lub środków innych niż zalecane przez producenta w celu przyspieszenia procesu rozmrażania.
- ▶ **OSTRZEŻENIE** – Nie wolno uszkodzić obwodu chłodniczego.
- ▶ **OSTRZEŻENIE** – Nie używać urządzeń elektrycznych innych niż zalecane przez producenta w komorach urządzenia służących do przechowywania żywności.
- ▶ **OSTRZEŻENIE** – Czynnik chłodniczy i gaz izolacyjny są palne. Urządzenie można zutylizować wyłącznie w autoryzowanym punkcie składowania odpadów. Nie wystawiać urządzenia na działanie ognia.
- ▶ **OSTRZEŻENIE** – Należy unieruchomić urządzenie zgodnie z instrukcjami w celu uniknięcia zagrożenia niestabilności.

## CZYNNIK CHŁODNICZY

Układ chłodniczy urządzenia zawiera czynnik chłodniczy izobuten (R600a), naturalny gaz, który pomimo bycia przyjaznym dla środowiska jest również palny. Podczas transportu lub montażu urządzenia należy chronić wszystkie komponenty jego układu chłodniczego przed uszkodzeniem.

Czynnik chłodniczy (R600a) jest palny.

Pomieszczenie w którym będzie stało urządzenie musi być tak duże, aby na każde 8 g czynnika chłodzącego w urządzeniu przypadał co najmniej 1 m<sup>3</sup> pomieszczenia. Ilość czynnika chłodzącego znajdująca się w urządzeniu, podana jest na tabliczce znamionowej we wnętrzu urządzenia.

Im więcej czynnika chłodzącego zawiera urządzenie, tym większe musi być pomieszczenie, w którym stoi urządzenie. W zbyt małym pomieszczeniu, w przypadku przecieku czynnika chłodzącego, może powstać zapalna mieszanina gazu z powietrzem.

### OSTRZEŻENIE: ZAGROŻENIE POŻAREM / MATERIAŁY PALNE



W przypadku uszkodzenia układu chłodniczego należy:

- unikać otwartego ognia i źródeł zapłonu;
- dokładnie przewietrzyć pomieszczenie, w którym znajduje się urządzenie. Wprowadzanie wszelkich zmian w specyfikacji lub produkcie jest niebezpieczne. Wszelkie uszkodzenia przewodu zasilania grożą zwarcieniem, pożarem i/lub porażeniem prądem.

**OSTRZEŻENIE!** Podczas użytkowania, serwisowania i utylizacji urządzenia, prosimy szczególnie zwrócić uwagę na zamieszczony obok - żółty lub pomarańczowy symbol, który umieszczony jest z tyłu urządzenia (na tylnym panelu lub sprężarce). Sygnalizuje on ryzyko wystąpienia pożaru z uwagi na łatwopalne substancje znajdujące się w systemie chłodzenia. Z tego względu urządzenie należy zawsze przechowywać z dala od źródeł ognia.

### OCHRONA ŚRODOWISKA

Niniejsze urządzenie (obwód chłodniczy oraz materiały izolacyjne) nie zawiera gazów, które uszkadzają warstwę ozonową. Urządzenie nie może być utylizowane w taki sam sposób, jak odpady domowe. Obwód chłodniczy oraz pianka izolacyjna zawierają łatwopalne gazy, dlatego urządzenie powinno być utylizowane w sposób profesjonalny, zgodny z lokalnymi przepisami. Unikaj uszkodzenia jednostki chłodniczej, w szczególności wymiennika ciepła.

### BEZPIECZEŃSTWO ELEKTRYCZNE



1. Nie wolno przedłużać przewodu zasilania.
2. Należy chronić wtyczkę zasilania przed zmiążdżeniem lub uszkodzeniem. Zmiążdżona lub uszkodzona wtyczka zasilania może się przegrzewać i spowodować pożar.
3. Wtyczka zasilania urządzenia musi znajdować się w dostępnym miejscu.
4. Nie wolno ciągnąć przewodu zasilania.
5. Jeśli gniazdko do zasilania urządzenia jest luźne, nie należy wkładać do niego wtyczki zasilania. Luźne gniazdko grozi porażeniem prądem lub pożarem.
6. Nie wolno korzystać z urządzenia, jeśli jego wewnętrzna lampa nie posiada osłony.
7. Lodówka wymaga zasilania jednofazowym prądem przemiennym o napięciu 220-240 V i częstotliwości 50 Hz. Ze względów bezpieczeństwa, jeśli w miejscu użytkowania lodówki wahania napięcia przekraczają powyższy zakres, należy podłączyć lodówkę do automatycznego regulatora napięcia prądu przemiennego o mocy powyżej 350 W. Lodówkę należy podłączyć do specjalnego gniazdka zasilania, nie standardowego, do którego podłączane są inne urządzenia elektryczne. Wtyczkę należy podłączyć do gniazdka z uziemieniem.

### CODZIENNE UŻYTKOWANIE

- ▶ Nie wolno przechowywać w urządzeniu palnych gazów lub płynów, aby uniknąć zagrożenia wybuchem.
- ▶ Nie wolno użytkować żadnych urządzeń elektrycznych wewnątrz urządzenia (np. elektrycznych maszyn do lodów, mikserów itp.).
- ▶ Przy odłączaniu urządzenia należy wyciągnąć wtyczkę z gniazdka zasilania, nie ciągnąć za przewód.
- ▶ Nie wolno umieszczać gorących produktów blisko plastikowych części urządzenia.

- ▶ Paczkowaną żywność mrożoną należy przechowywać zgodnie z instrukcjami producenta dotyczącymi przechowywania żywności mrożonej.
- ▶ Należy ściśle przestrzegać zaleceń producenta urządzenia dotyczących przechowywania. Przed przechowywaniem należy zapoznać się z odpowiednimi instrukcjami.
- ▶ Spożycie żywności mrożonej natychmiast po jej wyciągnięciu z komory zamrażarki może spowodować odmrożenia.
- ▶ Nie wolno wystawiać urządzenia na bezpośrednie działanie słońca.
- ▶ Należy trzymać świece, lampy i inne źródła otwartego ognia z dala od urządzenia w celu jego ochrony przed zapaleniem.
- ▶ Urządzenie służy przechowywaniu produktów spożywczych i/lub napojów w standardowych gospodarstwach domowych zgodnie z niniejszą instrukcją. Urządzenie jest ciężkie – należy zachować ostrożność podczas jego przenoszenia.
- ▶ Nie wolno wyciągać ani dotykać produktów w komorze zamrażarki wilgotnymi lub mokrymi rękami, ponieważ grozi to spierzchnięciem lub odmrożeniem skóry.
- ▶ Nie wolno nigdy wchodzić na podstawę, szuflady, drzwi itp. ani się nimi podpierać.
- ▶ Należy unikać produktów, które mogą spaść i spowodować obrażenia ciała lub uszkodzić urządzenie; nie wolno przeciążać drzwi ani umieszczać zbyt wielu produktów w szufladach na owoce i warzywa.
- ▶ Nie wolno nigdy zakrywać ani zasłaniać szczelin wentylacyjnych urządzenia.

#### **UWAGA! KONSERWACJA I CZYSZCZENIE**

- ▶ Przed przystąpieniem do prac konserwacyjnych należy wyłączyć urządzenie i wyciągnąć wtyczkę zasilania z gniazdka.
- ▶ Nie wolno czyścić urządzenia metalowymi przedmiotami, myjką parową, olejkami eterycznymi, rozpuszczalnikami organicznymi i ściernymi środkami czystości.
- ▶ Nie wolno czyścić urządzenia ze szronu przy użyciu ostrych przedmiotów. W tym celu należy używać plastikowych zgarniaczy.

#### **INSTALACJA – WAŻNE!**

- ▶ Należy ściśle przestrzegać niniejszej instrukcji w celu podłączenia urządzenia.
- ▶ Urządzenie należy rozpakować i sprawdzić pod kątem uszkodzeń. Nie wolno podłączać uszkodzonego urządzenia. Potencjalne uszkodzenia należy bezzwłocznie zgłosić w miejscu zakupu. W tym celu należy zachować opakowanie.
- ▶ Zaleca się odczekanie przynajmniej czterech godzin przed podłączeniem urządzenia, aby umożliwić spłynięcie oleju do sprężarki.
- ▶ Należy zapewnić w odpowiednią wentylację w miejscu użytkowania urządzenia, aby uniknąć przegrzania. Należy przestrzegać instrukcji montażu w celu zapewnienia wystarczającej wentylacji.
- ▶ W miarę możliwości tył produktu nie powinien znajdować się zbyt blisko ściany, aby uniknąć stykania lub przylegania ciepłych części (sprężarki, kondensatora), co grozi pożarem. W tym celu należy przestrzegać instrukcji montażu.
- ▶ Urządzenie nie może znajdować się zbyt blisko grzejników lub kuchенок.
- ▶ Należy upewnić się, że po zainstalowaniu urządzenia wtyczka zasilania jest w zasięgu ręki.

## SERWIS

- ▶ Wszelkie prace elektryczne w ramach serwisowania urządzenia powinny być przeprowadzane przez wykwalifikowanego elektryka lub inną kompetentną osobę.
- ▶ Produkt musi być serwisowany przez autoryzowane centrum serwisowe i wyłącznie przy użyciu oryginalnych części zamiennych, jeśli:
  1. urządzenie posiada system antyzronowy (Frost Free);
  2. urządzenie posiada komorę zamrażarki.

**Uwaga:** Dzieci w wieku od 3 do 8 lat mogą wkładać i wyciągać produkty z urządzeń chłodniczych (to oświadczenie dotyczy wyłącznie regionu UE).

## INSTALACJA

### USTAWIANIE

Urządzenie należy umieścić z dala od źródeł ciepła, takich jak kuchenki, grzejniki, bezpośrednie światło słoneczne itp. Aby zapewnić optymalne działanie i bezpieczeństwo, należy ustawić temperaturę wewnętrzną odpowiednią dla klasy danego urządzenia, zgodnie z tabliczką znamionową. To urządzenie działa prawidłowo w klasach od SN do ST. Urządzenie może nie działać prawidłowo, jeśli jest pozostawione na długi czas w temperaturze spoza wskazanego zakresu.

Urządzenie należy zainstalować w miejscu, gdzie temperatura otoczenia odpowiada klasie klimatycznej podanej na tabliczce znamionowej urządzenia.

### KLASY KLIMATYCZNE URZĄDZEŃ CHŁODNICZYCH:

- ▶ rozszerzona umiarkowana – urządzenie przeznaczone do użytku w temperaturze otoczenia +10°C do +32°C (SN)
- ▶ umiarkowana – urządzenie przeznaczone do użytku w temperaturze otoczenia +16°C do +32°C (N)
- ▶ subtropikalna – urządzenie przeznaczone do użytku w temperaturze otoczenia +16°C do +38°C (ST)
- ▶ tropikalna – urządzenie przeznaczone do użytku w temperaturze otoczenia +16°C do +43°C (T)

Urządzenie należy chronić przed deszczem. Należy umożliwić wystarczającą cyrkulację powietrza w dolnych partiach tyłu urządzenia – niewystarczająca cyrkulacja może źle wpłynąć na działanie urządzenia. Urządzenia wbudowane powinny być umieszczone z dala od źródeł ciepła, takich jak grzejniki czy bezpośrednie światło słoneczne.

Wahania napięcia od – 6 V do +6 V wobec napięcia znamionowego są dopuszczalne. W przypadku pracy z zasilaniem o innych napięciach należy zastosować odpowiedni autotransformator.

Urządzenie musi być zawsze podłączone do sprawnego systemu uziemienia. W związku z tym, jeśli źródło zasilania nie jest uziemione, należy podłączyć urządzenie do osobnego systemu uziemienia. W tym celu należy się zwrócić do specjalisty, który zapewni uziemienie zgodnie z obowiązującymi standardami.

Producent nie ponosi żadnej odpowiedzialności za nieprzestrzeganie powyższych norm przeciwdziałania wypadkom.

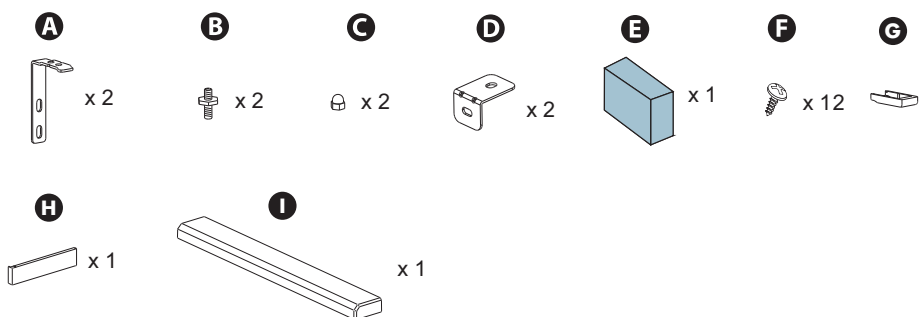
## CZYSZCZENIE WNĘTRZA PRZED UŻYTKIEM

Przed użyciem należy wyczyścić wszystkie części wewnętrzne ciepłą wodą i neutralnym środkiem myjącym w celu pozbycia się zapachu „nowizny” i dokładnie wysuszyć. Nie wolno używać środków ścierających i/lub sproszkowanych, które mogą uszkodzić urządzenie.

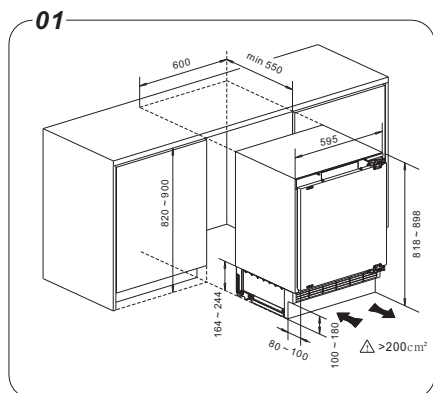
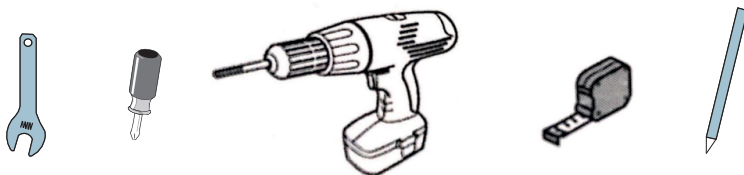
## INSTRUKCJA MONTAŻU

Przed montażem należy uważnie przeczytać instrukcję w celu uniknięcia niektórych problemów.

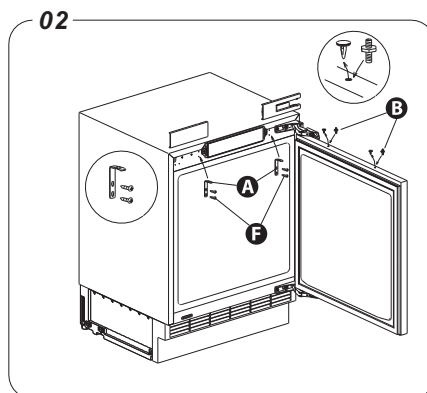
### ELEMENTY MONTAŻOWE:



### NIEZBĘDNE NARZĘDZIA:



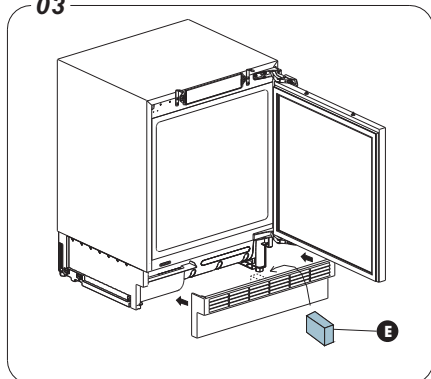
8 Rys. 1 – Wymiary wnęki instalacji



Rys. 2 – Usunąć zaślepkę i zamontuj elementy A i B

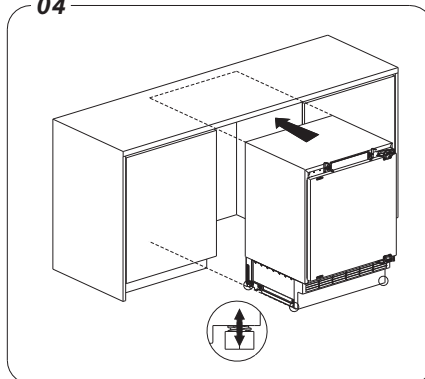


03



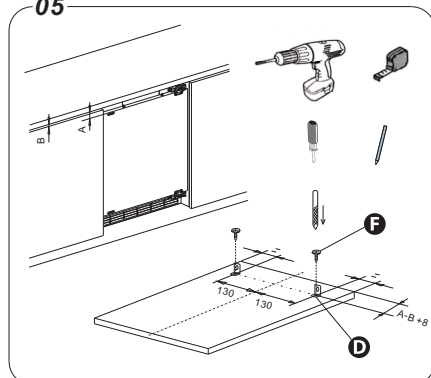
Rys. 1 – Zamontuj element E i dolną listwę maskującą

04



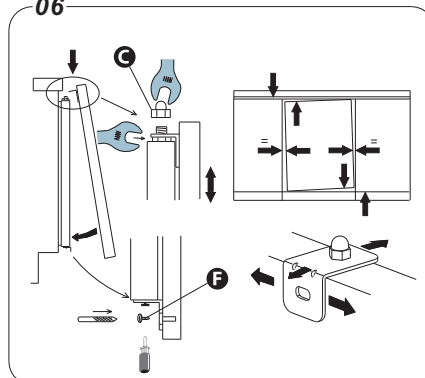
Rys. 4 – Wyreguluj wysokość i wsuń urządzenie pod blat

05



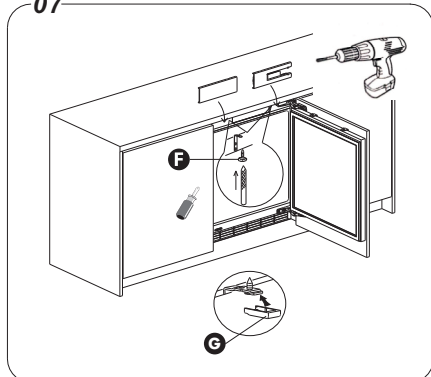
Rys. 5 – Przygotowanie frontu meblowego (z użyciem elementu D)

06



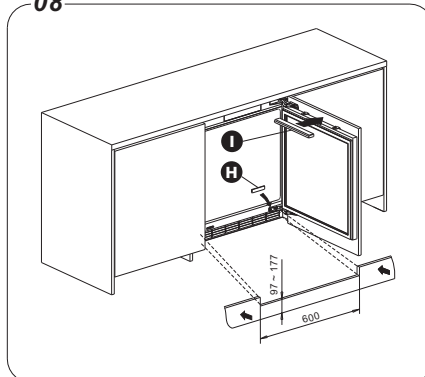
Rys. 6 – Montaż i regulacja frontu meblowego (z użyciem elementu C)

07



Rys. 7 – Montaż urządzenia pod blatem (z użyciem elementu G)

08



Rys. 8 – Zamontuj osłony (z użyciem elementów H i I) i zdejmij dolną listwę maskującą

## ZMIANA KIERUNKU OTWIERANIA DRZWI

• Instalację należy przeprowadzić przed przymocowaniem zewnętrznych drzwi szafki.

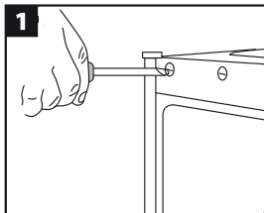
• Lodówka musi być niepodłączona i pusta.

• Zalecamy poproszenie osoby do pomocy.

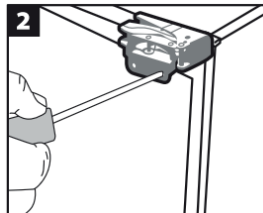
Niezbędne narzędzia:

- wkrętak z końcówką typu Phillips;
- wkrętak z końcówką płaską.
- klucz 8 mm

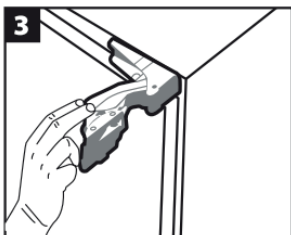
**Uwaga:** W razie potrzeby możesz przechylić urządzenie w celu uzyskania dostępu do podstawy. Oprzyj urządzenie na miękkim materiale piankowym lub podobnym, aby uniknąć uszkodzenia obudowy chłodziarki.



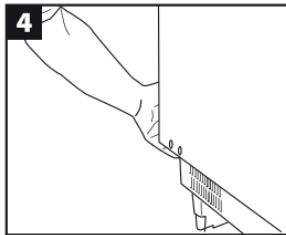
1 Zdejmij blaszki przysłaniające po zewnętrznej stronie drzwi chłodziarki.



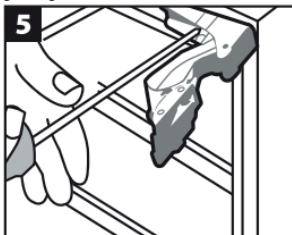
2 Przy zamkniętych drzwiach odkręć śruby po zewnętrznej stronie zawiasów. Zacznij od zawiasu górnego.



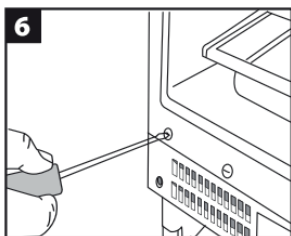
3 Rozewrzyj zawiasy, odciągając je od drzwi.



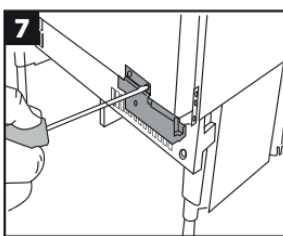
4 Przytrzymując spód drzwi, jak na rysunku, usuń drzwi, uważając na zawiasy.



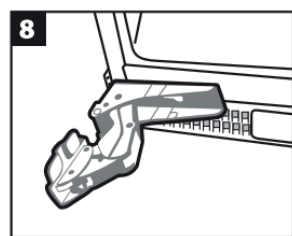
5 Odkręć śruby mocujące otwarty zawias górny do szafki. Uważaj na zawias – w miarę możliwości użyj długiego wkrętaka.



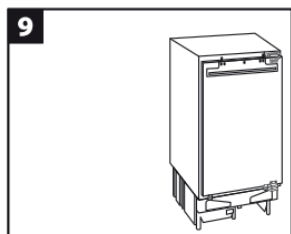
6 Usuń blaszki przysłaniające szafki.



7 Odwróć zawias i umieść go w przeciwnym rogu szafki. Przykręć zawias.

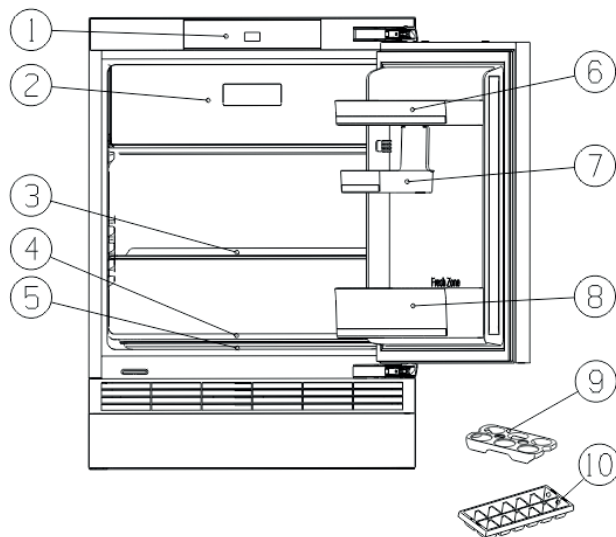


8 Powtórz czynność przy użyciu drugiego zawiasu. Zamontuj blaszki przysłaniające. Zamontuj drzwi i przykręć zawiasy.



9 Przed finalnym dokręceniem zawiasów sprawdź, czy drzwi chłodziarki są wyrównane w pionie i poziomie oraz czy uszczelki drzwi są szczelne z każdej strony.

## OPIS URZĄDZENIA



- |                        |                     |
|------------------------|---------------------|
| 1. Panel sterowania    | 6. Górny pojemnik   |
| 2. Komora zamrażalnika | 7. Ruchomy pojemnik |
| 3. Półka               | 8. Dolny pojemnik   |
| 4. Pokrywa szuflady    | 9. Pojemnik na jaja |
| 5. Szuflada na warzywa | 10. Pojemnik na lód |

**UWAGA!** Z powodu ciągłych zmian w naszych produktach Twoja lodówka może wyglądać inaczej od tej w niniejszej instrukcji, lecz jej funkcje i sposób użytkowania pozostają takie same. Aby uzyskać najlepszą efektywność energetyczną tego produktu, umieść wszystkie półki, szuflady i kosze w ich pierwotnej pozycji zgodnie z powyższą ilustracją.


## PANEL STEROWANIA





## KONTROLOWANIE TEMPERATURY


Dla optymalnego przechowywania żywności, przy pierwszym uruchomieniu lodówki zalecamy ustawienie temperatury na 4 °C. Jeśli chcesz zmienić temperaturę wewnątrz urządzenia, postępuj zgodnie z poniższymi instrukcjami.


**UWAGA!** Kiedy ustawiasz temperaturę, ustawiasz średnią temperaturę dla całego wnętrza chłodziarki. Temperatura na poszczególnych półkach może się różnić od temperatury wyświetlanej na panelu w zależności od ilości i rodzaju przechowywanej żywności i temperatury otoczenia.

 Naciśnij i przytrzymaj przycisk przez 3 sekundy aby włączyć/wyłączyć urządzenie.  
**POWER 3 sec** Nie należy przechowywać żywności w wyłączonym urządzeniu.

 Funkcja super zamrażania pozwala na szybkie zamrożenie świeżej żywności przy jednoczesnym zachowaniu witamin i składników odżywczych.  
**SUPER**

- ▶ Naciśnij przycisk , aby aktywować funkcję super zamrażania. Na panelu pojawi się lampka kontrolna a na wyświetlaczu temperatura 2°C.
- ▶ Funkcja super zamrażania automatycznie wyłączy się po 52 godzinach.
- ▶ Funkcję super zamrażania można w każdej chwili wyłączyć a temperatura wróci do pierwotnych ustawień.

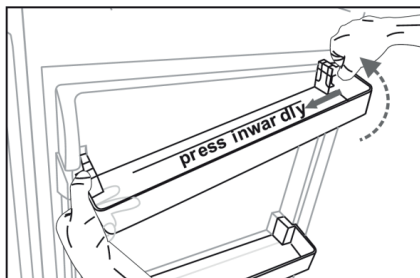
 Naciśnij przycisk, aby ustawić temperaturę chłodziarki w zakresie 2°C - 8°C. Temperatura będzie się zmieniać zgodnie z poniższą sekwencją.  
**TEMP.** **UWAGA! Wyższa temperatura skraca okres przydatności produktu do spożycia.**

 Pozostawienie otwartych drzwi lodówki na ponad 1 minutę uaktywni alarm otwartych drzwi.  
**ALARM** Ikona zaświeci się i zacznie migać. Dodatkowo pojawi się sygnał 3 razy na minutę przez 10 minut. Zamknięcie drzwi anuluje alarm drzwi i sygnał dźwiękowy. Alarm można również dezaktywować naciskając przycisk „ALARM”. Aby oszczędzać energię, unikaj trzymania drzwi otwartych przez długi czas podczas używania lodówki.

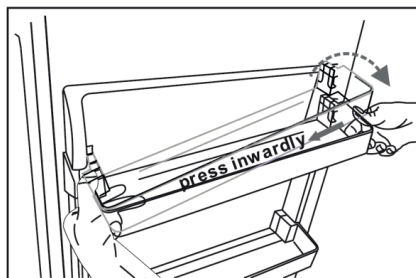
## UŻYTKOWANIE

### PÓŁKA NA DRZWIACH

Nadaje się do przechowywania jaj, puszek, butelek i niewielkich produktów spożywczych. Nie umieszczaj zbyt wielu ciężkich rzeczy na półce. Aby wyregulować, stopniowo unieś półkę zgodnie z poniższym rysunkiem, aż się uwolni, następnie w razie potrzeby zmień położenie.



Usuwanie półki



Instalacja półki

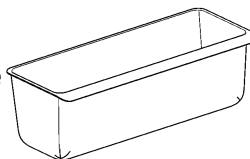
## CHŁODZIARKA

Służy do przechowywania świeżej żywności.

## SZUFLADA

Służy do przechowywania warzyw i owoców.

**UWAGA! Nigdy nie zamykaj drzwi jeśli szuflada lub pokrywa są wysunięte - może to doprowadzić do zniszczenia tych elementów.**



## ZAMRAŻALNIK

Komora zamrażalnika znajduje się w górnej części urządzenia. Służy do zamrażania i przechowywania zamrożonej żywności przez dłuższy czas.

## POJEMNIK NA LÓD

Służy do robienia i przechowywania lodu w kostkach.



## USUWANIE PÓŁKI Z URZĄDZENIA

Półkę można dowolnie umieszczać w szczelinach prowadzących we wnętrzu urządzenia. Szczeliny zapobiegają ześlizgnięciu.

Aby dopasować lub wyciągnąć półkę z urządzenia, wykonaj poniższe kroki.

- ▶ Unieś półkę ręką i przyciągnij ją do siebie aż napotka na wgłębienie w szczelinach prowadzących.
- ▶ Unieś półkę i wyciągnij, trzymając ją pochyloną między drzwiami a urządzeniem.
- ▶ Aby włożyć półkę z powrotem, wykonaj powyższe kroki w odwrotnej kolejności.



## UŻYTKOWANIE I FUNKCJE

### WYMIANA ŻARÓWKI LED

#### Uwaga!

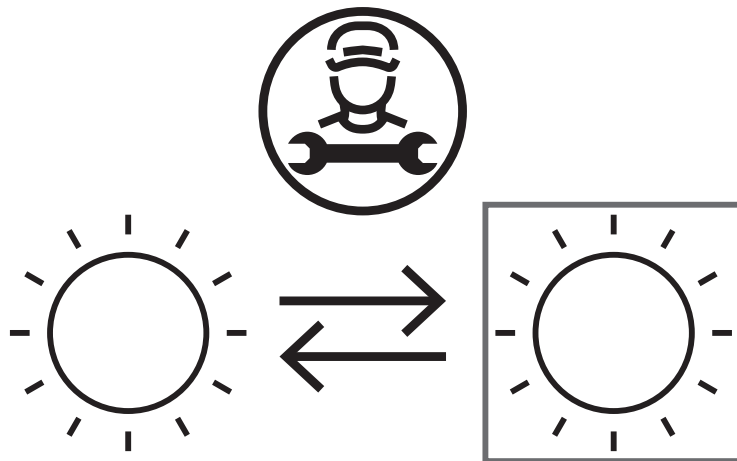
Wymiana żarówki LED przez niedoświadczoną osobę może spowodować zranienie lub poważne zaburzenie działania urządzenia. Wymianę musi przeprowadzić osoba wykwalifikowana w celu uniknięcia zagrożenia. W tym celu należy zwrócić się o pomoc do lokalnego centrum serwisowego.

Przed przystąpieniem do wymiany żarówki wyłącz urządzenie i odłącz je od prądu lub wyciągnij bezpiecznik wyłącznika.

Charakterystyka żarówki LED: napięcie 220-240 V, moc maks. 1,5 W.

Wyciągnij wtyczkę zasilania. Aby wymienić żarówkę, odkręć śrubę. Przyciśnij i wysuń osłonę żarówki. Wyciągnij oprawkę lampową. Wymień wadliwą żarówkę. Wciśnij żarówkę LED do środka i włóż oprawkę lampową z powrotem do otworu. Załóż osłonę żarówki i przykręć śrubę. Wznów pracę lodówki.

Ten produkt zawiera źródło światła o klasie efektywności energetycznej G.



Źródło światła w tym produkcie może być wymieniane tylko przez profesjonalistę. W tym celu skontaktuj się z wykwalifikowanym technikiem lub serwisem producenta.

#### HAŁAS PODCZAS PRACY

Następujące dźwięki są typowe dla urządzeń chłodniczych:

##### **Trzaski**

Podczas włączania i wyłączenia sprężarki można usłyszeć trzask.

##### **Buczenie**

Podczas pracy sprężarki można usłyszeć buczenie.

##### **Bulgotanie**

Podczas przepływu czynnika chłodniczego w cienkich rurkach można usłyszeć bulgotanie lub pluskanie.

##### **Pluskanie**

Krótkotrwałe pluskanie można usłyszeć także po wyłączeniu sprężarki.

#### POMOCNE RADY I WSKAZÓWKI

##### PRZECHOWYWANIE ŻYWNOSCI I NAPOJÓW

Aby optymalnie korzystać z komory lodówki, przestrzegaj poniższych zasad: nie wolno nigdy umieszczać gorących płynów ani żywności w lodówce podczas odparowywania; należy przykrywać lub owijać żywność przed włożeniem do lodówki (w szczególności żywność przyprawioną); należy układać żywność tak, aby umożliwić swobodny przepływ powietrza w komorze; mięsa (wszystkie typy) należy owijać w materiał ochronny i przechowywać maksymalnie przez 1-2 dni;

żywność gotowana, dania mrożone itp. muszą być dokładnie przykryte i mogą być przechowywane w dowolnym miejscu w lodówce; owoce i warzywa powinny być wymyte i przechowywane w odpowiednich szufladach;

banany, ziemniaki, cebula i czosnek mogą być przechowywane w lodówce, o ile nie zostały przepakowane.

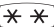
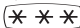
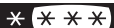
### PÓŁKI NA ŻYWNOSĆ

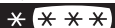
Ściany komory lodówki są wyposażone w szczeliny prowadzące umożliwiające wkładanie tac lub półek w różnych miejscach według uznania.

### ROZMIESZCZANIE TAC PO WEWNĘTRZNEJ STRONIE DRZWI

Tace po wewnętrznej stronie drzwi mogą być rozmieszczone na różne sposoby. Aby zmienić rozmieszczenie tac: wyciągnij tacę ze swojego miejsca i umieść ją w innym; górną tacę można wyciągnąć w celu jej dokładnego wyczyszczenia.

### PRZECHOWYWANIE ŻYWNOSCI MROŻONEJ / MROŻENIE ŚWIEŻEJ ŻYWNOSCI

Urządzenia z komorami oznaczonymi symbolem  można używać do przechowywania żywności mrożonej maksymalnie przez jeden miesiąc. Urządzenia oznaczone symbolem  można używać do przechowywania żywności mrożonej, ale nie można mrozić w nich świeżej żywności, podczas gdy urządzenia z symbolem  nadają się do obydwu celów.

- ▶ Aby przechować żywność mrożoną, należy się upewnić, że sprzedawca przechowywał ją w prawidłowy sposób.
- ▶ Czas między kupnem a umieszczeniem żywności w zamrażarce powinien być możliwie jak najkrótszy.
- ▶ Nie wolno nigdy przechowywać żywności po upływie okresu przechowywania podanego na opakowaniu.
- ▶ Zamrażarkę należy otwierać tylko wtedy, gdy to konieczne i możliwie jak najkrócej.
- ▶ W przypadku wznowienia pracy urządzenia po długim okresie bezczynności należy ustawić gałkę termostatu na najwyższe ustawienie i uruchomić puste urządzenie na 2-3 godziny, po czym włożyć żywność do środka i ustawić gałkę termostatu na średnie ustawienie. Urządzenia z komorami nieoznaczonymi żadnymi symbolami nie są przeznaczone do zamrażania świeżej żywności ani do przechowywania żywności mrożonej.
- ▶ Jeśli żywność przechowywana w komorze zamrażarki została przypadkowo rozmrożona np. wskutek awarii prądu, powinna zostać niezwłocznie spożyta, nawet jeśli nie jest całkowicie rozmrożona. Żywność można także zamrozić powtórnie po jej ugotowaniu (urządzenia z symbolem ).
- ▶ Krótkie przerwy w dostawie prądu (do 6-8 godzin) nie wpływają na mrożoną żywność.

### WAŻNE!

Aby jak najlepiej wykorzystać miejsce w komorach na świeżą żywność i żywność mrożoną, możliwe jest wyciągnięcie jednej lub wielu półek lub szuflad z urządzenia, w zależności od indywidualnych potrzeb.

Aby uniknąć zanieczyszczenia jedzenia, należy przestrzegać poniższych zasad.

- Pozostawianie otwartych drzwi na długi czas może znacznie podwyższyć temperaturę w komorach urządzenia.

- Należy regularnie czyścić powierzchnie mające kontakt z żywnością i dostępne systemy odwadniania.
- Surowe mięso i ryby należy przechowywać w odpowiednich pojemnikach w lodówce, zapobiegając kontaktowi z pozostałą żywnością i jej zanieczyszczeniu.
- W komorach na żywność mrożoną oznaczonych dwoma gwiazdkami można przechowywać żywność mrożoną fabrycznie, przechowywać lub robić lody oraz robić kostki lodu.
- W komorach oznaczonych jedną, dwoma lub trzema gwiazdkami nie można mrozić świeżej żywności.

	Zalecana temperatura (st. Celsjusza)	Zalecana żywność
komora chłodnicza	(+2~+8)	jajka, gotowane jedzenie, żywność pakowana, owoce i warzywa, produkty mleczne, ciasta, napoje i pozostałe produkty spożywcze nie nadające się do zamrażania
(***)* komora zamrażania	≤-18	owoce morza (ryby, krewetki, skorupiaki), produkty mięsne (zaleca się przechowywać przez okres 3 miesięcy, im dłuższy czas przechowywania, tym gorszy smak i zawartość składników odżywczych); odpowiedni do zamrażania świeżej żywności.
*** komora zamrażania	≤-18	owoce morza (ryby, krewetki, skorupiaki), produkty mięsne (zaleca się przechowywać przez okres 3 miesięcy, im dłuższy czas przechowywania, tym gorszy smak i zawartość składników odżywczych); nie odpowiedni do zamrażania świeżej żywności.
** komora zamrażania	≤-12	owoce morza (ryby, krewetki, skorupiaki), produkty mięsne (zaleca się przechowywać przez okres 2 miesięcy, im dłuższy czas przechowywania, tym gorszy smak i zawartość składników odżywczych); nie odpowiedni do zamrażania świeżej żywności.
* komora zamrażania	≤-6	owoce morza (ryby, krewetki, skorupiaki), produkty mięsne (zaleca się przechowywać przez okres 1 miesiący, im dłuższy czas przechowywania, tym gorszy smak i zawartość składników odżywczych); nie odpowiedni do przechowywania zamrożonej świeżej żywności.
0 - gwiazdek	-6~0	świeża wieprzowina, wołowina, ryby, kurczak, część żywności przetworzonej (pakowanej) itp. Zaleca się spożyć żywność tego samego dnia, nie później niż do trzech dni. Częściowo zamknięta przetworzona żywność (żywność nienadająca się do zamrażania)
chill	-2~+3	świeża/mrożona wieprzowina, wołowina, kurczak, itp.. (7 dni poniżej 0 st. Celsjusza; powyżej 0 st. Celsjusza zaleca się spożycie tego samego dnia, nie dłużej niż do 2 dni). Owoce morza (poniżej 0 st. Celsjusza do 15 dni; nie zaleca się przechowywać w temperaturze powyżej 0 st. Celsjusza)
świeża żywność	0~+4	świeża wieprzowina, wołowina, ryby, kurczak, gotowana żywność itp.. (zaleca się spożyć tego samego dnia, nie dłużej niż do 3 dni)
wino	+5~+20	czerwone wino, białe wino, wino musujące itp.

#### Uwaga:

żywność należy przechowywać w odpowiednich komorach i w odpowiedniej docelowej temperaturze przechowywania.

- W przypadku, gdy urządzenie będzie pozostawione puste na długi czas, należy je wyłączyć, rozmrozić, wyczyścić i wysuszyć oraz pozostawić otwarte drzwi, aby nie dopuścić do rozwoju pleśni.

#### OSTRZEŻENIE!

Żywność należy pakować w worki przed włożeniem do lodówki, a płyny należy przechowywać w butelkach lub w zamkniętych pojemnikach w celu uniknięcia kłopotliwego czyszczenia złożonego wnętrza urządzenia.



## ROZMRAŻANIE

### DLACZEGO WARTO ROZMRAŻAĆ

Woda zawarta w żywności lub wilgoć przedostająca się wraz z powietrzem do wnętrza lodówki podczas jej otwierania może doprowadzić do osadzania się szronu. Gruba warstwa szronu może zmniejszyć skuteczność działania lodówki. Jeśli warstwa przekracza 10 mm grubości, należy rozmrozić lodówkę.

### ROZMRAŻANIE W KOMORZE NA ŚWIEŻĄ ŻYWNOSĆ

Rozmrażanie w komorze na świeżą żywność jest sterowane automatycznie poprzez wyłączenie chłodzenia przy użyciu regulatora temperatury – lodówka nie wykonuje w tym celu żadnej pracy. Rozmrożona woda automatycznie spłynie do tacy ociekowej poprzez odpływ znajdujący się w tylnej części lodówki.

### ROZMRAŻANIE W KOMORZE NA MROŻONĄ ŻYWNOSĆ

Rozmrażanie w komorze zamrażarki jest przeprowadzane ręcznie. Wyciągnij żywność przed rozmrożeniem; chwilowo przenieś tacę na lód i szuflady do komory na świeżą żywność, następnie wyłącz urządzenie i pozostaw drzwi lodówki otwarte, dopóki lód i szron nie roztopią się całkowicie i nie spłyną na dno komory zamrażarki. Usuń wodę przy użyciu miękkiej szmatki. Aby przyspieszyć proces rozmrażania, możesz włożyć naczynie z ciepłą wodą (około 50°C) do komory zamrażarki oraz zgarnąć lód i szron szpachelką do rozmrażania. Po rozmrożeniu ustaw gałkę regulatora temperatury w pierwotnej pozycji. Nie zaleca się rozgrzewania komory zamrażarki gorącą wodą lub suszarką do włosów w celu rozmrożenia, aby uniknąć zniekształcenia obudowy wewnętrznej. Nie zaleca się także zgarniania lodu, szronu ani żywności przymarznionej do pojemników ostrymi lub drewnianymi narzędziami, aby uniknąć uszkodzenia obudowy wewnętrznej lub powierzchni parownika.

### Ostrzeżenie!

Należy wyłączyć urządzenie przed jego rozmrożeniem.

### Ważne!

Lodówka powinna być rozmrażana przynajmniej raz w miesiącu. W przypadku, gdy urządzenie jest często otwierane w ramach codziennego użytku lub jest używane w bardzo wilgotnym otoczeniu, zalecamy rozmrażanie co dwa tygodnie.

### OKRESY NIEUŻYWANIA

W przypadku długich okresów nieużywania należy opróżnić i dokładnie wyczyścić urządzenie, odłączyć je od zasilania i zostawić otwarte na oścież w celu uniknięcia nagromadzenia się nieprzyjemnych zapachów.

### CZYSZCZENIE URZĄDZENIA

Ze względów higienicznych urządzenie (w tym akcesoria zewnętrzne i wewnętrzne) należy regularnie czyścić (co najmniej co dwa miesiące).

**Uwaga!** Urządzenia nie wolno podłączać do sieci podczas czyszczenia, ponieważ istnieje ryzyko porażenia prądem. Niebezpieczeństwo porażenia prądem! Przed czyszczeniem wyłącz urządzenie i wyjmij wtyczkę z gniazdka sieciowego.

### CHYSZCZENIE ZEWNĘTRZNE

Aby utrzymać urządzenie w dobrej kondycji, należy czyścić je regularnie

- Przetrzyj panel sterowania czystą, miękką ściereczką.
- Spryskaj ściereczkę wodą zamiast rozpylać bezpośrednio na powierzchnię urządzenia. Pomaga to zapewnić równomierne rozprowadzenie jej na powierzchni.
- Umyj drzwi, uchwyty i obudowę urządzenia łagodnym detergentem, a następnie wytrzyj do sucha miękką ściereczką.

### Uwaga!

- Nie używaj ostrych przedmiotów, ponieważ mogą one zarysować powierzchnię.
- Nie używaj do czyszczenia rozcieńczalnika, detergentu samochodowego, olejków eterycznych, ściernych środków czyszczących ani rozpuszczalników organicznych, takich jak benzen. Mogą one uszkodzić powierzchnię urządzenia i spowodować pożar.

### CHYSZCZENIE WNĘTRZA

- Należy regularnie czyścić wewnątrz urządzenia. Wytrzyj wewnątrz chłodziarko-zamrażarki słabym roztworem wodorowęglanu sody, a następnie spłucz ciepłą wodą za pomocą wyciśniętej gąbki lub szmatki. Wytrzyj całkowicie do sucha. Dokładnie osusz także wszystkie wyjmowane części.
- Chociaż urządzenie to automatycznie się rozmraża, we wnętrzu zamrażarki może często pojawiać się warstwa szronu lub zbyt długo otwartych drzwiach. Jeśli pojawi się zbyt dużo szronu, wybierz czas, kiedy zapasy żywności są małe i postępuj w następujący sposób:
- Usuń istniejące jedzenie, pojemniki na żywność i akcesoria, odłącz urządzenie od zasilania i pozostaw otwarte drzwi. Dokładnie przewietrz pomieszczenie, aby przyspieszyć proces rozmrażania.
- Po zakończeniu odszraniania wyczyść zamrażarkę zgodnie z powyższym opisem.
- Uwaga! Nie używaj ostrych przedmiotów do usuwania szronu z zamrażalnika. Dopiero po całkowitym wyschnięciu wewnątrz należy ponownie podłączyć urządzenie do gniazdka sieciowego.

### WSKAZÓWKI DOTYCZĄCE OSZCZĘDZANIA ENERGII

1. Nie wkładaj do urządzenia ciepłej żywności. Najpierw pozwól ciepłej żywności wystygnąć. Nie instaluj urządzenia w pobliżu kuchenek, grzejników i innych źródeł ciepła. Wysoka temperatura otoczenia powoduje dłuższą i częstszą pracę sprężarki.
2. Nie otwieraj zbyt często urządzenia podczas pracy, ani nie zostawiaj go otwartego na dłużej niż to konieczne.
3. Nie zmieniaj temperatury na niższą niż to konieczne.
4. Lodówki typu Direct Cool (z zamrażarką) muszą być rozmrażane, gdy to konieczne. Usprawnia to odprowadzanie ciepła i zmniejsza zużycie energii.

5. Przechowuj żywność w przemyślny sposób. Nie przechowuj jej po upłynięciu okresu przechowywania.
6. W celu zapewnienia optymalnego zużycia energii wszystkie akcesoria, takie jak szuflady, półki, balkoniki na drzwiach powinny pozostać na swoim miejscu.

## WYKRYWANIE I USUWANIE USTEREK

Nieprawidłowe działanie urządzenia nie jest zawsze wynikiem wady technicznej, a często jest spowodowane niewłaściwym sposobem instalacji lub użytkowania. W celu uniknięcia konieczności zwrócenia się o pomoc techniczną i ponoszenia związanych z nią kosztów zalecamy stosowanie poniższych procedur.

**OSTRZEŻENIE! Nie próbuj samodzielnie naprawiać urządzenia. Jeśli problem nie ustąpi po wykonaniu poniższych czynności – skontaktuj się z autoryzowanym serwisem**

**NIEBEZPIECZEŃSTWO! Ryzyko uwięzienia dziecka. Zanim wyrzucisz starą lodówkę lub zamrażarka:**

- Zdejmij drzwi.

- Pozostaw półki na miejscu, aby dzieci nie mogły z łatwością wejść do środka.

Problem	Rozwiązanie
Urządzenie nie działa	Sprawdź, czy urządzenie jest podłączone do zasilania.
	Sprawdź, czy termostat nie jest ustawiony w pozycji „0”.
	Sprawdź, czy wtyczka jest prawidłowo włożona do gniazdka zasilania.
	Sprawdź, czy automatyczny bezpiecznik obwodu zasilania nie wyskoczył ani się nie przepalił.
	Sprawdź, czy przewód zasilania nie jest wadliwy.
Wewnętrzna temperatura nie jest wystarczająco niska	Sprawdź, czy drzwi zamykają się poprawnie.
	Sprawdź, czy powietrze przepływa swobodnie.
	Sprawdź, czy termostat jest odpowiednio ustawiony.
	Sprawdź, czy lodówka nie znajduje się blisko źródeł ciepła.
	Sprawdź, czy kondensator jest czysty.
Wewnętrzna temperatura jest za niska	Sprawdź, czy termostat jest odpowiednio ustawiony.
Sprężarka pracuje bez przerwy	Ustaw termostatem odpowiednią temperaturę.
	Sprawdź, czy drzwi są zamknięte.
	Przyczyną może być niedawne włożenie dużej ilości żywności lub częste otwieranie drzwi.
	Sprawdź, czy przepływ powietrza nie jest utrudniony.
	Zbyt wysoka temperatura otoczenia.
Lampka wewnętrzna nie działa	Sprawdź, czy urządzenie jest włączone. W przeciwnym razie wóź wtyczkę do gniazda zasilania, zdejmij osłonę z termostatu i sprawdź, czy lampka jest poprawnie przymocowana. Wymień wszelkie wadliwe żarówki, zastępując je żarówkami o mocy 15 W i o napięciu zgodnym z informacjami na tabliczce znamionowej urządzenia.

Odgłosy urządzenia	<p>Poniższe dźwięki są całkiem normalne:</p> <ul style="list-style-type: none"> <li>▶ Odgłosy pracy sprężarki.</li> <li>▶ Hałas ruchu powietrza z małego silnika wentylatora w zamrażalniku lub wchłodziarce.</li> <li>▶ Bulgotanie podobne do odgłosu gotującej się wody.</li> <li>▶ Odgłos trzaskania podczas automatycznego rozmrażania.</li> <li>▶ Odgłos klikania przed uruchomieniem sprężarki.</li> </ul>
We wnętrzu chłodziarki pojawia się lód	Sprawdź, czy wyloty powietrza nie są zablokowane przez żywność i upewnij się czy żywność została włożona do urządzenia w taki sposób, aby możliwa była cyrkulacja powietrza. Upewnij się, że drzwi są całkowicie zamknięte. Aby usunąć lód, patrz rozdział „Czyszczenie i pielęgnacja”.
Zbyt wysoka temperatura wewnątrz	Powodem mogą być zbyt długo lub zbyt często otwarte drzwi lub urządzenie jest zamontowane w szafce z niewystarczającym prześwitem po bokach, z tyłu i na górze.

Jeśli awaria wystąpi ponownie, skontaktuj się z centrum serwisowym.

W przypadku naprawy gwarancyjnej należy dokładnie wykonać powyższe kroki, ponieważ specjalista może naliczyć opłatę, jeśli problem nie został spowodowany wadą mechaniczną lub elektryczną.

## UTYLIZACJA URZĄDZENIA

Zabrania się utylizacji tego urządzenia razem z odpadami z gospodarstwa domowego. Istnieją różne sposoby utylizacji:

- a) utylizacja w gminnym punkcie odbioru odpadów, w którym użytkownik może bezpłatnie zutylizować odpady elektroniczne;
  - b) bezpłatny odbiór starego urządzenia od użytkownika przez producenta w celu utylizacji;
  - c) sprzedaż w punkcie skupu złomu z uwagi na obecność cennych materiałów w urządzeniu.
- Wyrzucanie odpadów w lasach i na polach jest niebezpieczne dla zdrowia ludzi, ponieważ groźne substancje wnikają w wody gruntowe i razem z nimi trafiają do łańcucha pokarmowego.

Urządzenie po okresie użytkowania należy przekazać do podmiotu prowadzącego zbieranie zużytego sprzętu elektrycznego i elektronicznego - w tym do odpowiedniego sklepu, lokalnego punktu zbiórki lub jednostki gminnej.






Nie należy pozostawiać starego urządzenia bez nadzoru, w szczególności uniemożliwić dzieciom bawienie się urządzeniem.

W przypadku utylizacji wyjąć wtyczkę z gniazdka, odciąć przewód zasilający i usunąć go. Odkręcić drzwi, aby ochronić bawiące się dzieci lub zwierzęta przed zamknięciem się w środku urządzenia.



## DANE TECHNICZNE

**Parametry techniczne podane są na tabliczce znamionowej produktu.**

**UWAGA! Firma MPM agd S.A. zastrzega sobie możliwość zmian technicznych.**

Informacji na temat modelu → (\*)

PL

Dostęp do informacji na temat modelu, przechowywanych w bazie danych produktów, można uzyskać poprzez odwiedzenie następujących witryn i wyszukanie identyfikatora modelu (\*), który można znaleźć na etykiecie energetycznej. <https://eprel.ec.europa.eu/>

#### PRAWIDŁOWE USUWANIE PRODUKTU (zużyty sprzęt elektryczny i elektroniczny)



Oznaczenie umieszczone na produkcie wskazuje, że produktu po upływie okresu użytkowania nie należy wyrzucać z innymi odpadami pochodzącymi z gospodarstw domowych. Zużyty sprzęt może mieć szkodliwy wpływ na środowisko i zdrowie ludzi z uwagi na potencjalną zawartość niebezpiecznych substancji, mieszanin oraz części składowych. Mieszanie elektroodpadów z innymi odpadami lub ich nieprofesjonalny demontaż może prowadzić do uwolnienia substancji szkodliwych dla zdrowia i środowiska. Zużyte urządzenie należy dostarczyć do punktu odbioru zużytego sprzętu elektrycznego i elektronicznego. W celu uzyskania szczegółowych informacji na temat miejsca oddawania odpadów elektrycznych i elektronicznych użytkownik powinien skontaktować się z gminnym punktem zbierania zużytego sprzętu lub zakładem przetwarzania zużytego sprzętu.

**CONTENTS**


<b>SAFETY AND WARNING INFORMATION .....</b>	<b>22</b>
<b>INSTALLATION.....</b>	<b>25</b>
<b>VIEW OF THE APPLIANCE .....</b>	<b>29</b>
<b>DISPLAY CONTROLS .....</b>	<b>30</b>
<b>USING YOUR APPLIANCE.....</b>	<b>31</b>
<b>OPERATION AND FUNCTIONS .....</b>	<b>32</b>
<b>HELPFUL HINTS AND TIPS .....</b>	<b>32</b>
<b>DEFROSTING .....</b>	<b>34</b>
<b>CLEANING AND CARE.....</b>	<b>35</b>
<b>ENERGY SAVING TIPS.....</b>	<b>36</b>
<b>TROUBLESHOOTING .....</b>	<b>36</b>
<b>DISPOSAL OF THE APPLIANCE.....</b>	<b>38</b>
<b>TECHNICAL DATA.....</b>	<b>38</b>

*Please read this operating manual carefully before starting the device.*

*Keep it in a safe place for future reference. If the device is passed on to another person, this operating manual must be handed over to the user along with it.*

*The manufacturer cannot be held liable for damage resulting from improper usage or incorrect operation..*

## SAFETY AND WARNING INFORMATION

 For your safety and correct usage, before installing and first using the appliance, read this user manual carefully, including its hints and warnings. To avoid unnecessary mistakes and accidents, it is important to make sure that all people using the appliance are thoroughly familiar with its

operation and safety features. Save these instructions and be sure that they remain with the appliance if it is moved or sold, so that anyone using it throughout its life, will be properly informed on its usage and safety notices.

For the safety of life and property, keep the precautions of these user's instructions as the manufacturer is not responsible for damages caused by omission..

## SAFETY FOR CHILDREN AND OTHERS WHO ARE VULNERABLE PEOPLE

- ▶ This appliance can be used by children aged from 8 years and above and persons with reduced physical, sensory or mental capabilities or lack of experience and knowledge if they have been given supervision or instruction concerning use of the appliance in a safe way and understand the hazards involved. Children shall not play with the appliance. Cleaning and user maintenance shall not be made by children without supervision.
- ▶ Keep all packaging away from children as there is risk of suffocation.
- ▶ If you are discarding the appliance, pull the plug out of the socket, cut the connection cable (as close to the appliance as you can) and remove the door to prevent children playing from suffering an electric shock or from closing themselves inside it.
- ▶ If this appliance, featuring a magnetic door seals, is to replace an older appliance having a spring lock (latch) on the door or lid, be sure to make the spring lock unusable before you discard the old appliance.
- ▶ This will prevent it from becoming a death trap for a child.

## GENERAL SAFETY



- ▶ **WARNING** – This appliance is intended to be used in household and similar applications such as
  - staff kitchen areas in shops, offices and other working environments;
  - farm houses and by clients in hotels, motels and other residential type environments;
  - bed and breakfast type environments;
  - catering and similar non-retail applications
- ▶ **WARNING** – Do not store explosive substances such as aerosol cans with a flammable propellant in this appliance.
- ▶ **WARNING** – If the supply cord is damaged, it must be replaced by the manufacturer, its service agent or similarly qualified persons in order to avoid a hazard.
- ▶ **WARNING** – Keep ventilation openings, in the appliance enclosure or in the built-in structure, clear of obstruction.
- ▶ **WARNING** – Do not use mechanical devices or other means to accelerate the defrosting process, other than those recommended by the manufacturer.
- ▶ **WARNING** – Do not damage the refrigerant circuit.
- ▶ **WARNING** – Do not use electrical appliances inside the food storage compartments of the appliance, unless they are of the type recommended by the manufacturer.
- ▶ **WARNING** – The refrigerant and insulation blowing gas are flammable. When disposing of the appliance, do so only at an authorized waste disposal centre. Do not expose to flame.
- ▶ **WARNING** – To avoid a hazard due to instability of the appliance, it must be fixed in accordance with the instructions.

## REFRIGERANT

The refrigerant isobutene (R600a) is contained within the refrigerant circuit of the appliance, a natural gas with a high level of environmental compatibility, which is nevertheless flammable. During transportation and installation of the appliance, ensure that none of the components of the refrigerant circuit becomes damaged.

The refrigerant (R600a) is flammable.

Make sure the room where the appliance is installed is large enough. There should be at least 1 m<sup>3</sup> of space per 8 grams of refrigerant. Amount of refrigerant is stated on the rating plate in the appliance interior.

## WARNING: RISK OF FIRE / FLAMMABLE MATERIALS



If the refrigerant circuit should be damaged:

- Avoid opening flames and sources of ignition.
- Thoroughly ventilate the room in which the appliance is situated. It is dangerous to alter the specifications or modify this product in any way. Any damage to the cord may cause a shortcircuit, fire, and/or electric shock.

**WARNING! During using, service and disposal the appliance, please pay attention to symbol similar as left side, which is located on rear of appliance (rear panel or compressor) and with yellow or orange color. It's risk of fire warning symbol. There are flammable materials in refrigerant pipes and compressor.**



## ENVIRONMENTAL PROTECTION

This appliance (refrigerant circuit and insulation materials) does not contain ozone-damaging gases. The device cannot be disposed of in the same way as household waste. The refrigerant circuit and the insulation foam contain flammable gases, therefore the appliance should be disposed of professionally, in accordance with local regulations. Avoid damaging the refrigeration unit, especially the heat exchanger.

## ELECTRICAL SAFETY



1. The power cord must not be lengthened.
2. Make sure that the power plug is not crushed or damaged. A crushed or damaged power plug may overheat and cause a fire.
3. Make sure that you can access the main plug of the appliance.
4. Do not pull the main cable.
5. If the power plug socket is loose, do not insert the power plug. There is a risk of electric shock or fire.
6. You must not operate the appliance without the interior lighting lamp cover.
7. The fridge is only applied with power supply of single phase alternating current of 220~240V/50Hz. If fluctuation of voltage in the district of user is so large that the voltage exceeds the above scope, for safety sake, be sure to apply A.C. Automatic voltage regulator of more than 350W to the fridge. The fridge must employ a special power socket instead of common one with other electric appliances. Its plug must match the socket with ground wire.

## DAILY USE

- ▶ Do not store flammable gas or liquids in the appliance, There is a risk of an explosion.
- ▶ Do not operate any electrical appliances in the appliance(e.g. electric ice cream makers,mixers etc.).
- ▶ When unplugging always pull the plug from the mains socket,do not pull on the cable.
- ▶ Do not place hot items near the plastic components of this appliance.
- ▶ Store pre-packed frozen food in accordance with the frozen food manufacture's instructions.
- ▶ The appliances manufactures storage recommendations should be strictly adhered to.Refer to rellevant instructions for storage. Frozen food can cause frost burns if consumed straight from the freezer compartment.
- ▶ Do not place the appliance in direct sunlight.
- ▶ Keep burning candles,lamps and other items with naked flames away from the appliance so that do not set the appliance on fire. The appliance is intended for keeping food stuff and/or beverages in normal household as explained in this instruction booklet The appliance is heavy. Care should be taken when moving it.
- ▶ Do not remove nor touch items from the freezer compartment if your hands are damp/wet,as this could cause skin abrasions or frost/freezer burns.
- ▶ Never use the base, drawers, doors etc. to stand on or as supports.
- ▶ To avoid items falling and causing injury or damage to the appliance, do not overload the door racks or put too much food in the crisper drawers.
- ▶ Never cover or obstruct the ventilation slats on the appliance..

**CAUTION! CARE AND CLEANING**

- ▶ Before maintenance, switch off the appliance and disconnect the mains plug from the mains socket.
- ▶ Do not clean the appliance with metal objects, steam cleaner, ethereal oils, organic solvents or abrasive cleansers.
- ▶ Do not use sharp objects to remove frost from the appliance. Use a plastic scraper.

**INSTALLATION IMPORTANT!**

- ▶ For electrical connection carefully, follow the instructions given in this manual.
- ▶ Unpack the appliance and check if there are damages on it. Do
- ▶ not connect the appliance if it is damaged. Report possible damages immediately to the place you bought it. In this case retain packing.
- ▶ It is advisable to wait at least four hours before connecting the
- ▶ appliance to allow the oil to flow back in the compressor. Adequate air circulation should be around the appliance, lacking this leads to overheating. To achieve sufficient ventilation, follow the instructions relevant to installation.
- ▶ Wherever possible the back of the product should not be too close to a wall to avoid touching or catching warm parts (compressor, condenser) to prevent the risk of a fire, follow the instructions relevant to installation.
- ▶ The appliance must not be locate close to radiators or cookers. Make sure that the mains plug is accessible after the installation of the appliance.

**SERVICE**

- ▶ Any electrical work required to do the servicing of the appliance should be carried out by qualified electrician or competent person. This product must be serviced by an authorized Service Center, and only genuine spare parts must be used:
  1. If the appliance is Frost Free.
  2. If the appliance contains freezer compartment.

**Note:** Children aged from 3 to 8 years are allowed to load and unload refrigerating appliances. (This clause applies only to the EU region.)

**INSTALLATION****POSITIONING**

Position the appliance away from sources of heat such as stoves, radiators, direct sunlight etc. Maximum performance and safety are guaranteed by maintaining the correct indoor temperature for the class of unit concerned, as specified on the rating plate. This application perform well from SN to ST. The Appliance may not work properly if it is left for a longer period at a temperature above or below the indicated range.

Install this appliance at a location where the ambient temperature corresponds to the climate class indicated on the rating plate of the appliance:

**FOR REFRIGERATING APPLIANCES WITH CLIMATE CLASS:**

- ▶ extended temperate: 'this refrigerating appliance is intended to be used at ambient temperatures ranging from 10 °C to 32 °C (SN);
- ▶ temperate: 'this refrigerating appliance is intended to be used at ambient temperatures ranging from 16 °C to 32 °C (N);
- ▶ subtropical: 'this refrigerating appliance is intended to be used at ambient temperatures ranging from 16 °C to 38 °C (ST);
- ▶ tropical: 'this refrigerating appliance is intended to be used at ambient temperatures ranging from 16 °C to 43 °C (T);

Appliances must not be exposed to rain. Sufficient air must be allowed to circulate in the lower rear section of appliances, as poor air circulation can affect performance. Built-in appliances should be positioned away from heat sources such as heaters and direct sunlight.

A deviation of -6V to +6V is admissible with respect to the rated voltage. For operation with other voltage supplies, a right autotransformer is required.

Always connect the appliance to an useful earthing system For the above, if the main supply is not earthed, connect the appliance to a separate earthing system. Consult a specialized technician to carry out the latter in compliance with current standards.

The manufacturer declines all responsibility for failure to observe the above accident prevention standards.

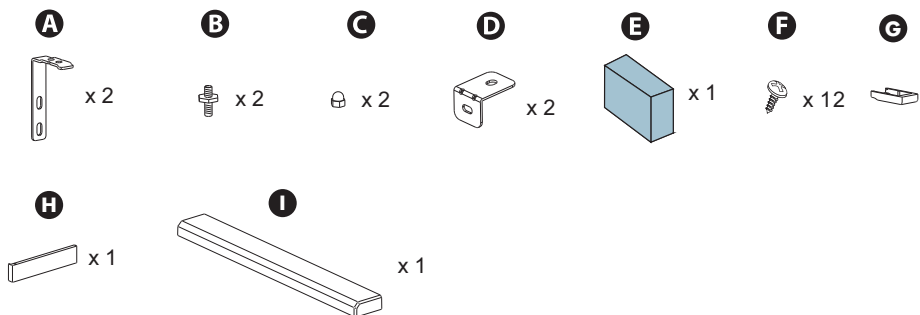
**CLEANING THE INTERIOR PRIOR TO USE**

Prior to use, clean all internal parts with warm water and neutral detergent to remove the "new" odor and dry thoroughly. Never use abrasive detergents and/or powders that can damage the appliance.

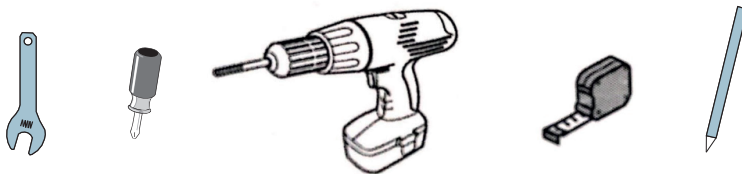
**INSTALLATION INSTRUCTIONS:**

Before installing, carefully read the instruction in order to avoid a certain number of problems..

**PARTS LIST:**



**TOOLS YOU MAY NEED:**



GB

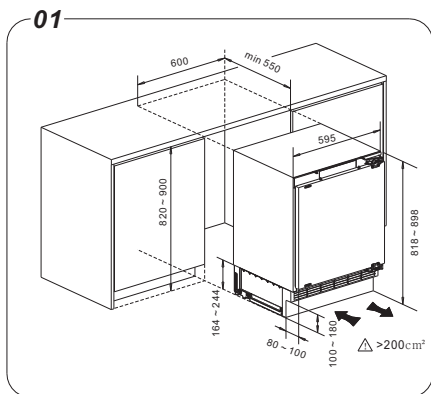


Fig. 1 – Dimensions of mounting slot

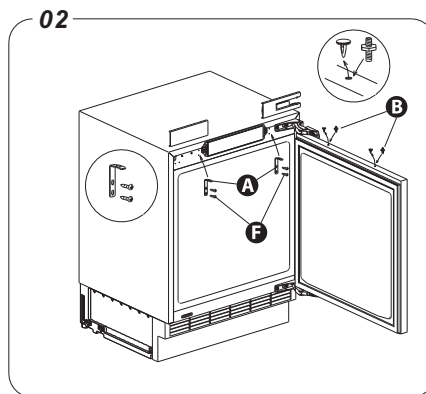


Fig. 2 – Remove the covers and install part A and B.

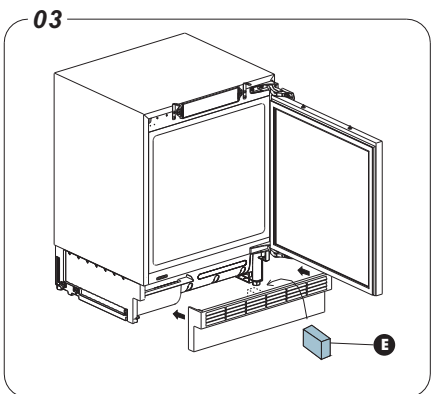


Fig. 3 – Install part E and replace the bottom cover

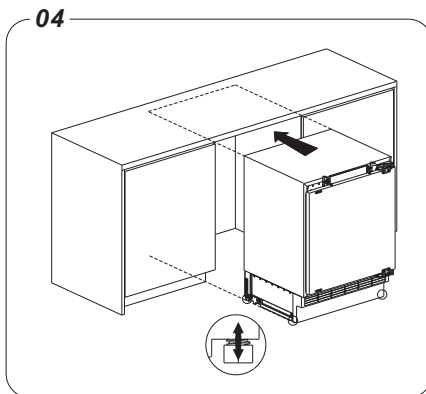


Fig. 4 – Height regulation and put the appliance into the worktop

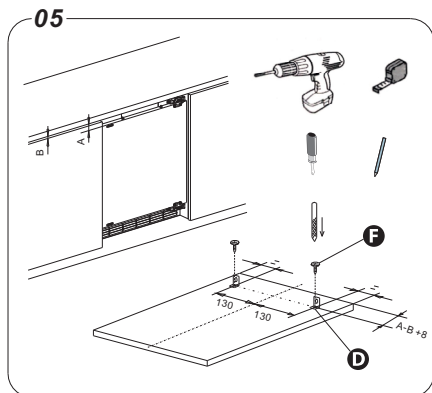


Fig. 5 – Mounting the kitchen cabinet door (install part D)

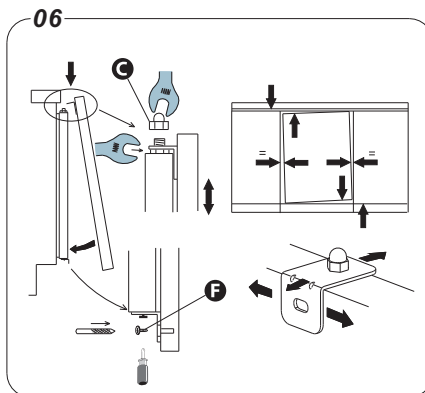


Fig. 6 – Mounting and adjust the kitchen cabinet door (install part C)

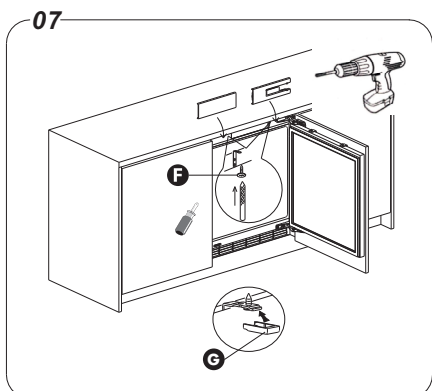


Fig. 7 – Fastening the appliance under the worktop and replace the covers (install part G)

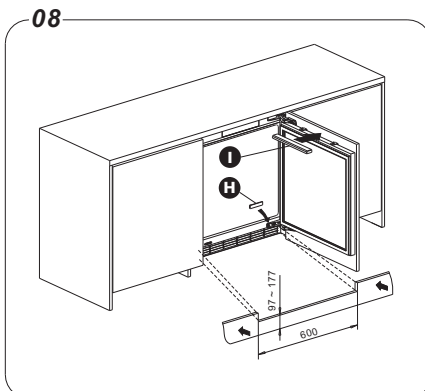


Fig. 8 – Replace the covers (install part H and I) and recover the kitchen worktop bottom cover.

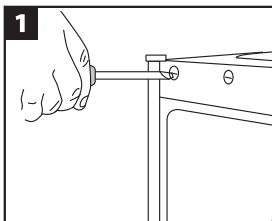
## DOOR EXCHANGE

- This must be done before fitting the cabinet outer door.
- Ensure the fridge is unplugged and empty.
- We recommend you have someone to assist you.

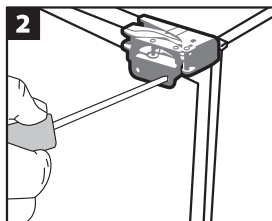
### Tools required

- Phillips style screwdriver.
- Flat bladed screwdriver.
- Wrench 8 mm

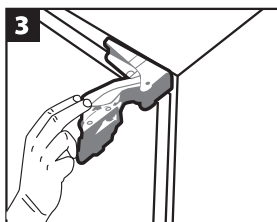
Note: When required, tilt the refrigerator back order to gain access to the base, you should rest the appliance on soft foam packaging or similar material to avoid damaging the back-board of the refrigerator.



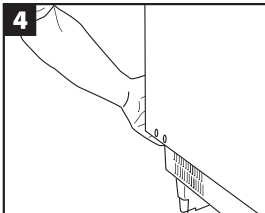
Remove the blanking plates from the outside of the Larder fridge door.



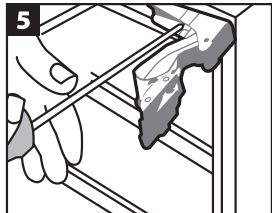
With the door closed remove the screws on the outside of the hinges. Start with the top hinge.



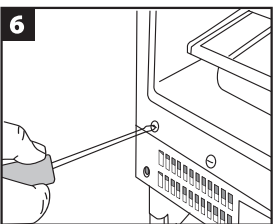
Open the hinges away from the door.



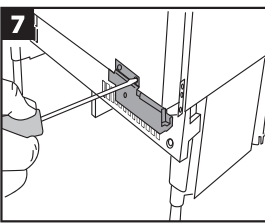
Supporting the bottom of the door as you do so. Be careful with the hinges. Remove the door.



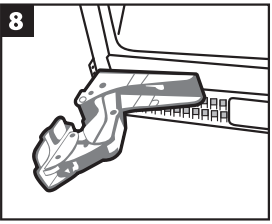
With the top hinge open undo the screws holding it to the cabinet. Be careful with the hinge, use a long shafted screwdriver if you have one.



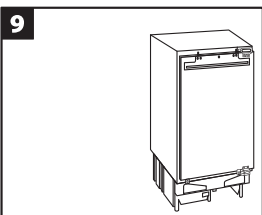
Remove the blanking plates for the cabinet.



Turn the hinge over and place it on the diagonally opposite corner of the cabinet. Screw back in place.

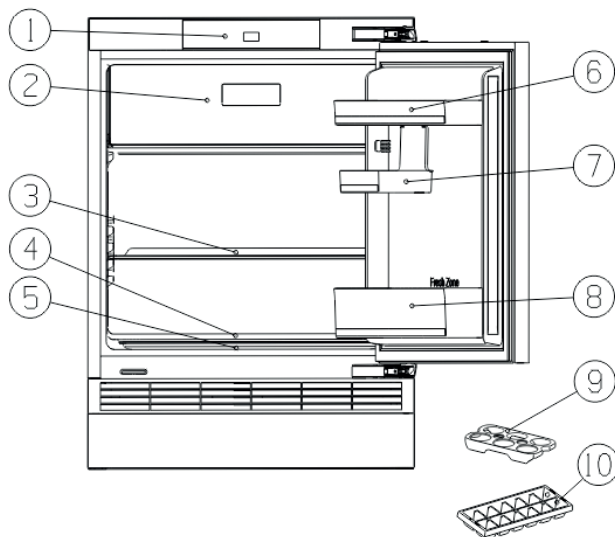


Repeat with the other hinge. Replace the cabinet blanking plates. Replace the door and re-attach the hinges.



Check that the larder fridge door is aligned horizontally and vertically and that the door seals are secure on all sides before finally tightening the hinge bracket screws.

## VIEW OF THE APPLIANCE



- |                      |                      |
|----------------------|----------------------|
| 1. Controller part   | 6. Upper door rack   |
| 2. Freezer room      | 7. Movable door rack |
| 3. Storage shelf     | 8. Lower door rack   |
| 4. Crisper box cover | 9. Egg tray          |
| 5. Crisper box       | 10. Ice tray         |

**Note:** Due to unceasing modification of our products, from this instruction manual, but its functions and using methods remain the same.

To get the best energy efficiency of this product, please place all shelves, drawers and baskets on their original position as the illustration above.


## DISPLAY CONTROLS



## CONTROLLING THE TEMPERATURE


For optimum food preservation, recommend that when you start your refrigerator for the first time, the temperature for the refrigerator is set to 4°C. If you want to change the temperature, follow the instructions below.


**CAUTION!** When you set a temperature, you set an average temperature for the whole refrigerator cabinet. Temperatures inside each compartment may vary from the temperatures displayed on the panel, depending on how much food you and where you place it. High or temperature may also affect temperature inside the appliance.


 Press and hold the "POWER" button for 3 seconds to turn the power function on or off. When the power function is on, the display board will show "- -". If no buttons have been pressed, the display board will turn off about 1 minute later.

If you want to turn off the power function, make sure the display board is lighting up. If not, you can press any button to light up the display board.



**IMPORTANT!** When the power function is on, the refrigerator stops cooling. Do not store any food in the fridge during this time. If you will not use the refrigerator for a long time, please pull the plug.


 Super will quickly lower the temperature with in the freezer so food will freeze faster. This can lock in the vitamins and nutrients of fresh food and keep food fresh longer.

- ▶ Press the button to activate the super freeze function. The light  will be illuminated, and panel will display 2 °C.
- ▶ Super freeze automatically switches off after 52 hours.
- ▶ When super freeze function is on, you can switch off super freeze function by pressing the middle part of button and the freezer temperature setting will revert back to the previous setting.

 Press the middle part of the button to set fridge temperature between 2°C and 8°C as needed, and control panel will display corresponding figures according to the following sequence.

**NOTE!** High temperature setting will accelerate food waste.

 In case of alarm,  icon will light up and flashes, meanwhile a buzzing sound will start.

- ▶ Leaving the door of refrigerator open for over 1 minute will activate door alarm, the icon will light up and flashes, the buzzer will beep 3 times per minute for 10 minutes. Closing the door cancels the door alarm and buzzer.
- ▶ Press "ALARM" button to stop alarm, the buzzing and  icon will turn off.
- ▶ To save energy, please avoid keeping the door open for a long time when using refrigerator.

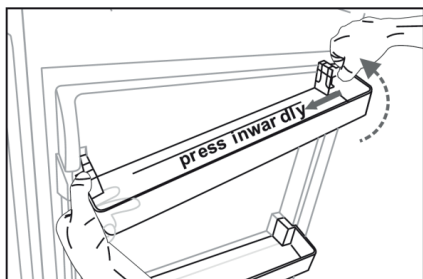
## USING YOUR APPLIANCE

### DOOR RACK

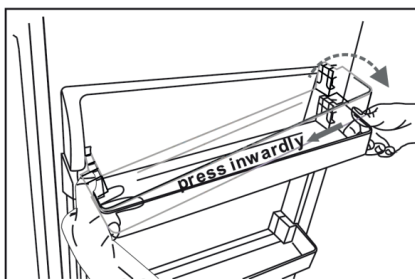
It is suitable for the storage of eggs, canned liquid, bottled drinks and packed food, etc. Do not place too many heavy things in the racks.

To adjust, gradually pull the rack in the direction of the arrows until it comes free, then reposition as required.





Remove the door rack



Install the door rack

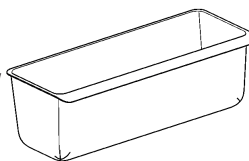
### REFRIGERATOR COMPARTMENT

For storing food that does not need to be frozen and different sections suitable for different kinds of food.

#### CRISPER BOX

For storing fruit and vegetables.

**CAUTION! Never close the door while the Crisper box cover are extended. It may damage the unit.**



#### USING THE FREEZER COMPARTMENT

The freezer compartment is upper inside. For freezing fresh food and storing frozen and deep-frozen food for long periods of time.

#### ICE-CUBE TRAY

For making ice and storing ice-cubes.



#### HOW TO REMOVE THE SHELF FROM THE APPLIANCE

The shelf may be placed randomly upon any of the guide slots inside the appliance. It is protected against sliding out.

In case you want to adjust the shelves or remove the shelves from the appliance.

- ▶ Lift the shelf by hand and pull it towards you until it reaches the crack in the guide slot. Lift the shelf up and pull it out inclined between the door and appliance.
- ▶ Reinsertion is carried out in the opposite procedure.



## OPERATION AND FUNCTIONS

### CHANGING THE LED BULB

#### **Warning!**

Changing the LED bulb carry out by inexperienced persons may cause injury or serious malfunctioning. It must be replaced by a qualified persons in order to avoid a hazard. Contact your local Service Force Center for help.

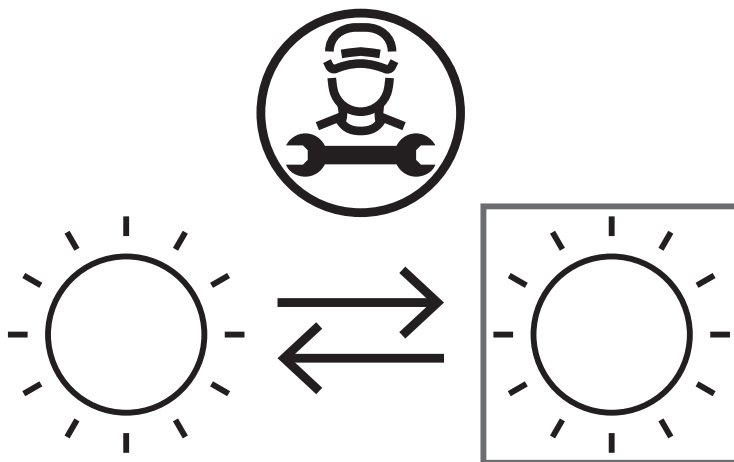
Before changing the light bulb, switch off the appliance and unplug it, or pull the fuse or the circuit breaker.

LED bulb data: 220-240V, max.1.5W.

Unplug the mains plug. To change the light bulb, undo the screw. Press the light bulb cover and slide it backwards. Pull out the Lampholders fixed block. Change the defective light bulb. Push back the LED bulb to the bottom, insert the Lampholders fixed block into the slot. Refit the light bulb cover and the screw. Put the refrigerator back into operation.

This product contains a light source of energy efficiency class G.

GB



If LED lighting does not work, call a service technician.

Do not attempt a repair of the LED lighting yourself, as there is danger of contact with high voltage

### NOISES DURING OPERATION

The following noises are characteristic of refrigeration appliances:

#### **Clicks**

Whenever the compressor switches on or off, a click can be heard.

#### **Humming**

As soon as the compressor is in operation, you can hear it humming.

#### **Bubbling**

When refrigerant flows into thin tubes, you can hear bubbling or splashing noises.

## Splashing

Even after the compressor has been switched off, this noise can be heard for a short time.

## HELPFUL HINTS AND TIPS

### STORING FOOD AND DRINK

For optimal use of the refrigerator compartment observe the following instructions: Never put hot liquid or food in the refrigerator while evaporating; Cover or wrap food prior to storage (food containing spices in particular); Arrange food so that air can circulate freely inside the compartment.

Meat (all types): wrap in protective material and store up to 1-2days maximum.

- Cooked food and cold meals etc must be covered well and stored in any position in the refrigerator. Fruit and vegetables should be cleaned and stored in the relative drawer.

Bananas, potatoes, onions and garlic should be stored in the refrigerator unless rewrapped.

### FOOD SHELVES

The walls of the cold storage area are equipped with guides to enable insertion of the grids or shelves in various positions as required.

### POSITIONING INNER DOOR TRAYS

Inner door trays can be inserted in various positions. To change the position proceed as follows: Pull the tray up out of its seat and refit in the new position.

The upper tray can be removed to ensure thorough cleaning when required.

### STORING FROZEN FOOD/FREEZING FRESH FOOD

Appliances with compartments with the (✱ ✱) symbol can be used to store frozen food for a maximum time of one month. Appliances with the (✱ ✱ ✱) symbol are suitable for storing frozen food but not for freezing fresh food, while appliance with (✱ ✱ ✱ ✱) symbol are suitable for both uses.

- ▶ To store frozen food, ensure that the retailer has previously stored it correctly.
- ▶ The interval between purchase and placing the food in the freezer should be the minimum possible.
- ▶ Never exceed the storage period indicated on the food packaging.
- ▶ Only open the freezer door when necessary and as briefly as possible.
- ▶ In the event of operation after prolonged periods of disuse, take care to set the thermostat knob to the highest setting, and switch on the appliance under no-load conditions for 2-3 hours, then place food in the refrigerator as required and adjust the thermostat knob to an intermediate setting. Appliances with compartments that have no symbol are unsuitable for freezing fresh foods and for storing frozen food.
- ▶ If the food stored in the freezer compartment is unintentionally defrosted, e.g. due to a power failure, it should be consumed within a short interval even if not completely thawed. The food may also be refrozen after being cooked ( (✱ ✱ ✱ ✱) appliance).
- ▶ Brief interruptions (up to 6-8 hours) do not affect frozen food.

**IMPORTANT!**

In order to make the most of the volume of the fresh food storage compartment and frozen-food storage compartment, the user can removed one or more shelves, drawers, out of the appliance, according to your daily use.

To avoid contamination of food, please respect the following instructions

- Opening the door for long periods can cause a significant increase of the temperature in the compartments of the appliance.
- Clean regularly surfaces that can come in contact with food and accessible drainage systems.
- Store raw meat and fish in suitable containers in the refrigerator, so that it is not in contact with or drip onto other food.
- Two-star frozen-food compartments are suitable for storing pre-frozen food, storing or making icecream and making ice cubes.
- One-, two- and three-star compartments are not suitable for the freezing of fresh food.

Compartments TYPE	Target storage temp.[°C]	Appropriate food
Fridge	+2~ +8	Eggs, cooked food, packaged food, fruits and vegetables, dairy products, cakes, Drinks and other foods which are not suitable for freezing.
(***)*-Freezer	≤-18	Seafood (fish, shrimp, shellfish), freshwater aquatic products and meat products (recommended time is 3 months - nutrition values and taste decrease with time), suitable for frozen fresh food.
***-Freezer	≤-18	Seafood (fish, shrimp, shellfish), freshwater aquatic products and meat products (recommended time is 3 months - nutrition values and taste decrease with time). Not suitable for freezing fresh food.
** -Freezer	<-12	Seafood (fish, shrimp, shellfish), freshwater aquatic products and meat products (recommended time is 2 months - nutrition values and taste decrease with time). Not suitable for freezing fresh food.
*-Freezer	<-6	Seafood (fish, shrimp, shellfish), freshwater aquatic products and meat products (recommended time is 1 month - nutrition values and taste decrease with time). Not suitable for freezing fresh food.
0-star	-6~ 0	Fresh pork, beef, fish, chicken, some packaged processed foods, etc. (Recommended to eat within the same day, preferably not later than 3 days) . Partially packed/wrapped up encapsulated processed foods (non-freezable foods)
Chill	-2~ +3	Fresh/frozen pork, beef, chicken, freshwater aquatic products, etc.(7 days below 0 °C and above 0 °C is recommended for consumption within that day, preferably no more than 2 days). Seafood (less than 0 for 15 days, it is not recommended to store above 0 °C)
Fresh Food	0 ~+4	Fresh pork, beef, fish, chicken, cooked food, etc. (Recommended to eat within the same day, preferably no more than 3 days)
Wine	+5 ~+20	red wine, white wine, sparkling wine etc.

**Note:**

please store different foods according to the compartments or target storage temperature of your purchased products.

- If the refrigerating appliance is left empty for long periods, switch off, defrost, clean, dry, and leave the door open to prevent mould developing within the appliance.

## **WARNING!**

Food needs to be packed in bags before putting into the refrigerator, and liquids need to be packed in bottles or capped containers to avoid the problem that the product design structure is not easy to clean.

## **DEFROSTING**

### **WHY DEFROSTING**

Water contained in food or getting into air inside the fridge by opening doors may form a layer of frost inside. It will weaken the refrigeration when the frost is thick. While it is more than 10mm thick, you should defrost.

### **DEFROSTING IN FRESH FOOD STORAGE COMPARTMENT**

It is automatically controlled by switching the temperature regulator on or off so that there is no need of operation of defrosting. Water from defrosting will be drained into a drip tray through a drain pipe at the back of the fridge automatically.

### **DEFROSTING IN FROZEN-FOOD STORAGE COMPARTMENT**

Defrosting in freezer chamber is operated manually. Before defrosting, take the food out; take the ice tray and drawers out or put them into the fresh food compartment temporarily, then switch off the appliance and leave the door of the refrigerator open until ice and frost dissolve thoroughly and accumulation at the bottom of the freezer chamber. Wipe off the water with soft cloth. In the case of speeding up the process of defrosting, you may put a bowl of warm water (about 50°C) into the freezer chamber, and scrape away the ice and frost with a defrosting spatula. After doing so, be sure to set the knob of the temperature regulator to the original position. It is not advisable to heat the freezer chamber directly with hot water or hair dryer while defrosting to avoid deformation of the inner case. It is also not advisable to scrape off ice and frost or separate food from the containers which have been congealed together with the food with sharp tools or wooden bars, so as not to damage the inner casing or the surface of the evaporator.

**WARNING! Before defrosting, please switch off the appliance.**

**IMPORTANT! The fridge should be defrosted at least every one month. During the using process, if the door was opened frequently or using the appliance in the extreme humidity, we advise the user to defrost every two weeks.**

### **PERIODS OF DISUSE**

In the event of prolonged periods of disuse, clean thoroughly after emptying, disconnect the appliance from the power supply and leave the door ajar to avoid the formation of unpleasant odors.

## CLEANING AND CARE

For hygienic reasons the appliance (including exterior and interior accessories) should be cleaned at least every two months.

**WARNING! To avoid electrical shock, the appliance must not be connected to the main power supply during cleaning. Before cleaning, switch the appliance off and remove the plug from the main socket.**

### EXTERIOR CLEANING

To maintain good appearance of your appliance, you should clean it regularly.

- ▶ Spray water onto a cleaning cloth instead of spraying directly on the surface of the appliance. This helps ensure an even distribution of moisture to the surface.
- ▶ Clean the doors, handles and cabinet surfaces with a mild detergent and then wipe dry with a soft cloth.

#### Caution!

- ▶ Don't use sharp objects to clean with, as they are likely to scratch the surface.
- ▶ Don't use Thinner, Car detergent, bleach, ethereal oil, abrasive cleansers or organic solvent such as Benzene for cleaning. They may damage the surface of the appliance and may cause fire.

### INTERIOR CLEANING

You should clean the appliance interior regularly. It will be easier to clean when food stocks are low. Wipe the inside of the fridge freezer with a weak solution of backing soda and water, and then rinse with warm water using a wrung-out sponge or cloth. Wipe completely dry before replacing the shelves and baskets. Thoroughly dry all surfaces and removable parts before putting them back into place. This appliance manually defrosts, a layer of frost may occur on the fridge compartment's interior walls if the fridge door is opened frequently or kept open too long. If the frost is too thick, choose a time when the fridge is nearly empty and proceed as follows:

1. Remove existing food and accessories baskets, unplug the appliance from the main power and leave the doors open. Ventilate the room thoroughly to accelerate the process.
2. When defrosting is completed, clean your fridge as described above.

**WARNING! Do not use sharp objects to remove frost from the freezer compartment. Only after the interior is completely dry should the appliance be switched back on and plugged back into the main socket.**

### DOOR SEALS CLEANING

Take care to keep door seals clean. Sticky food and drinks can cause seals to stick to the cabinet and tear when you open the door. Wash seal with a mild detergent and warm water. Rinse and dry it thoroughly after cleaning.

**CAUTION! Only after the door seals are completely dry should the appliance be powered on.**

### ENERGY SAVING TIPS

1. Do not place warm foods into the appliance. Allow warm foods to cool first. Do not install the appliance near cookers, radiators or other sources of warmth. High ambient temperatures cause longer, more frequent operation of the compressor

2. When the product works, please do not open the door too often or leave the door open any longer than necessary.
3. Do not set temperature any colder than necessary.
4. The direct cooling refrigerator (with a freezer) needs to be defrosted when necessary. This will improve the cold transfer and reduce energy consumption.
5. Store food logically. Do not exceed the storage period specified.
6. All accessories, such as drawers, shelves balconies, should be kept there for lower energy consumption.

## TROUBLESHOOTING

Defective operation of the appliance is not always due to a technical fault but is always due to a technical fault but is often caused by incorrect installation or use. To avoid unnecessary technical assistance and relative expenses we recommend the following procedures.

GB

Problem	Possible Cause & Solution
Appliance is not working correctly	Check whether the power cord is plugged into the power outlet properly.
	Check the fuse or circuit of your power supply, replace if necessary.
	The ambient temperature is too low. Try setting the chamber temperature to a colder level to solve this problem.
	It is normal that the freezer is not operating during the defrost cycle, or for a short time after the appliance is switched on to protect the compressor.
Odours from the compartments	The interior may need to be cleaned
	Some food, containers or wrapping cause odours.
Noise from the appliance	<p>The sounds below are quite normal:</p> <ul style="list-style-type: none"> <li>▶ Compressor running noises.</li> <li>▶ Air movement noise from the small fan motor in the freezer compartment or other compartments.</li> <li>▶ Gurgling sound similar to water boiling.</li> <li>▶ Popping noise during automatic defrosting.</li> <li>▶ Clicking noise before the compressor starts.</li> <li>▶ Clicking noise when you get the water.</li> <li>▶ The motor running noises when you get ice.</li> </ul>
	<p>Other unusual noises are due to the reasons below and may need you to check and take action:</p> <p>The cabinet is not level.            The back of appliance is touching the wall.            Bottles or containers have fallen or are rolling.</p>
The motor runs continuously	<p>It is normal to frequently hear the sound of the motor, it will need to run more when in following circumstances:</p> <ul style="list-style-type: none"> <li>▶ Temperature setting is set colder than necessary</li> <li>▶ Large quantity of warm food has recently been stored within the appliance.</li> <li>▶ The temperature outside the appliance is high.</li> <li>▶ Doors are kept open too long or too often.</li> <li>▶ After installing the appliance or it has been switched off for a long time.</li> </ul>
A layer of frost occurs in the compartment	Check that the air outlets are not blocked by food and ensure food is placed within the appliance to allow sufficient ventilation. Ensure that door is fully closed. To remove the frost, please refer to the "Cleaning and Care" chapter.
Temperature inside is too warm	You may have left the doors open too long or too frequently; or the doors are kept open by some obstacle; or the appliance is located with insufficient clearance at the sides, back and top


Temperature inside is too cold	Increase the temperature by following the "Display Controls" chapter.
Doors can't be closed easily	Check whether something inside is preventing the doors from closing.
The light is not working	<ul style="list-style-type: none"> <li>▶ The LED light may be damaged. Refer to replace LED lights in "Cleaning and Care" chapter.</li> <li>▶ The control system has disabled the lights due to the door being kept open too long. Close and reopen the door to reactivate the lights.</li> </ul>
Hear water bubbling in the refrigerator	This is normal. The bubbling comes from the refrigerant coolant liquid circulating through the refrigerator.


If after the above checked there is still a fault calling your local service center. In-guarantee customer should ensure that the above checks have been made as the engineer will make a charge if the fault is not a mechanical or electrical breakdown.

GB


## DISPOSAL OF THE APPLIANCE


It is prohibited to dispose of this appliance in domestic household waste. For disposal there






# ENERG





Informacji na temat modelu → (\*)





To obtain product information using a smartphone or tablet, scan the QR code on the energy efficiency label and open the link to go to the product database. In addition, information can be obtained by visiting the following sites and searching for the model ID that you can find on the energy label below the QR code:  
<https://eprel.ec.europa.eu/>

are several possibilities:

- a) The municipality has established collection systems ,where electronic waste can be disposed of at least free of charge to the user.
  - b) The manufacturer will take back the old appliance for disposal at least free of charge to the user.
  - c) As old products contain valuable resources ,they can be sold to scrap metal dealers.
- Wild disposal of waste in forests and landscapes endangers your health when hazardous substances leak into the ground-water and fin their way into the food chain. After the period of use, the device should be handed over to an entity collecting used electrical and electronic equipment - including an appropriate store, local collection point or municipal unit.



Do not leave the old device unattended, especially prevent children from playing with it. When disposing, disconnect the plug from the socket, cut off the power cord and remove it. Unscrew the door to prevent playing children or pets from locking themselves inside the device.

## TECHNICAL DATA

**The technical parameters are given on the data plate of the product.**

**ATTENTION! MPM agd S.A. reserves its rights to modify the technical data.**

GB

## PROPER DISPOSAL OF THE PRODUCT (waste electrical and electronic equipment)

### Poland



Marking on the product indicates that after the service-life of the product expires, it should not be disposed with other type of municipal waste. Used equipment may have a negative impact on the environment and health of people due to potentially containing hazardous substances, mixtures and components. Mixing electric waste with other types of waste or disassembling those in an unprofessional manner may cause a release of substances that are hazardous to the environment and health. Used equipment should be handed-over to a point for collection of electric waste. In order to obtain detailed information regarding the electric waste collection points, the user should contact the municipal point of electric waste collection or used equipment processing department.





**PL** Życzymy zadowolenia z użytkowania naszego wyrobu i zapraszamy do skorzystania z szerokiej oferty handlowej firmy **MPM**

**EN** We wish you satisfaction from using the product and invite you to check a wide range of other **MPM** appliances

**AKCESORIA**  
I CZĘŚCI ZAMIENNE KUPISZ NA  
[mpmstrefa.pl](http://mpmstrefa.pl)



MPM agd S.A.  
ul. Brzozowa 3, 05-822 Milanówek, Polska  
biuro tel.: (22) 380 52 00, serwis tel.: (22) 380 52 42, BDO: 000027599

[WWW.MPM.PL](http://WWW.MPM.PL)