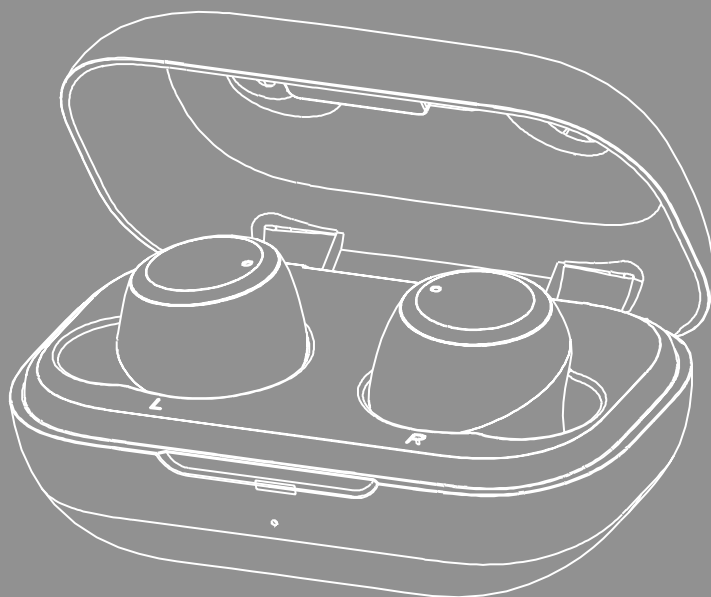


# BLUETOOTH<sup>®</sup> EARPHONES

## "Spirit Chop"



- GB** Operating Instructions   **D** Bedienungsanleitung   **F** Mode d'emploi   **E** Instrucciones de uso  
**NL** Gebruiksaanwijzing   **I** Istruzioni per l'uso   **PL** Instrukcja obsługi   **H** Használati útmutató  
**RO** Manual de utilizare   **CZ** Návod k použití   **SK** Návod na použitie   **P** Manual de instruções  
**S** Bruksanvisning   **RUS** Руководство по эксплуатации   **BG** Работна инструкция  
**GR** Οδηγίες χρήσης   **TR** Kullanma kılavuzu   **FIN** Käyttöohje





<b>GB</b>	Operating Instructions . . . . .	3
<b>D</b>	Bedienungsanleitung . . . . .	13
<b>F</b>	Mode d'emploi . . . . .	23
<b>E</b>	Manual de instrucciones . . . . .	33
<b>NL</b>	Gebruiksaanwijzing . . . . .	43
<b>I</b>	Istruzioni per l'uso . . . . .	53
<b>PL</b>	Instrukcja obsługi . . . . .	63
<b>H</b>	Használati útmutató i. . . . .	73
<b>RO</b>	Manual de utilizare . . . . .	83
<b>CZ</b>	Návod k použití . . . . .	93
<b>SK</b>	Návod na použitie . . . . .	103
<b>P</b>	Manual de instruções. . . . .	113
<b>S</b>	Bruksanvisning. . . . .	123
<b>RUS</b>	Руководство по эксплуатации. . . . .	133
<b>BG</b>	Работна инструкция . . . . .	143
<b>GR</b>	Οδηγίες χρήσης . . . . .	153
<b>TR</b>	Kullanma kılavuzu . . . . .	163
<b>FIN</b>	Käyttöohje . . . . .	173

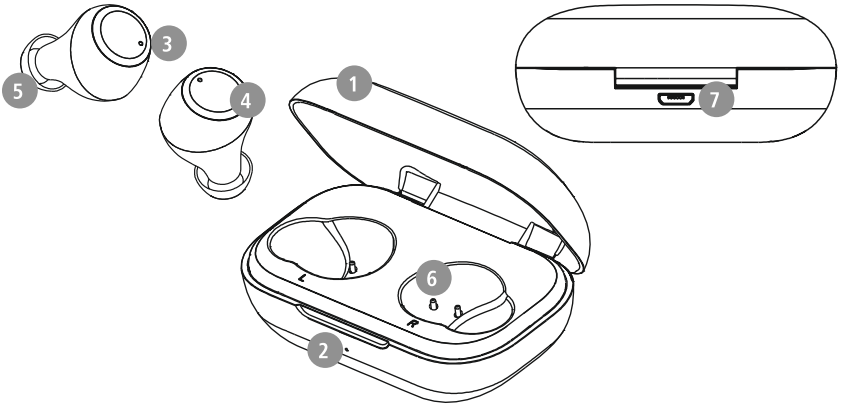
## GB Operating Instructions



Thank you for choosing a Hama product. Take your time and read the following instructions and information completely. Please keep these instructions in a safe place for future reference. If you sell the device, please pass these operating instructions on to the new owner.

### Controls and displays

1. Charging box
2. Charging box status LED
3. Earphones status LED
4. Multi-function touch sensor
5. Silicone ear pads
6. Charging contacts
7. Micro-USB connection



## 1. Explanation of warning symbols and notes

### Warning



This symbol is used to indicate safety instructions or to draw your attention to specific hazards and risks.

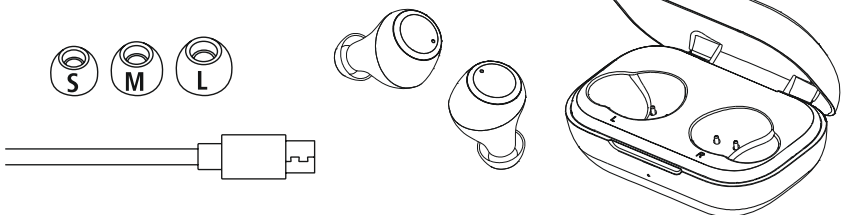
### Note



This symbol is used to indicate additional information or important notes.

## 2. Package contents

- 1 x "Spirit Chop" True Wireless Bluetooth® earphones
- 1 x charging box
- 1 x USB charging cable
- 3 pairs of ear pads in various sizes (S/M/L)
- 1 x quick guide
- 1 x warning and safety instructions





### 3. Safety instructions

- The product is intended for private, non-commercial use only.
- Use the product only for the intended purpose.
- Children should be supervised to ensure that they do not play with the product.
- Do not use the product in areas in which electronic products are not permitted.
- Do not attempt to service or repair the product yourself. Leave any and all service work to qualified experts.
- Do not open the device or continue to operate it if it becomes damaged.
- Do not bend or crush the cable.
- Do not drop the product and do not expose it to any major shocks.
- Dispose of packaging material immediately in accordance with the locally applicable regulations.
- Do not modify the product in any way. Doing so voids the warranty.
- Protect the product from dirt, moisture and overheating and use it in dry environments only.
- Do not use the product in the immediate vicinity of heaters, other heat sources or in direct sunlight.
- Only use the article under moderate climatic conditions.
- As with all electrical products, this device should be kept out of the reach of children.
- Do not operate the product outside the power limits specified in the technical data.
- Do not use the product in a damp environment and avoid splashing water
- While driving a car or using sports equipment, do not allow yourself to be distracted by your product and keep an eye on the traffic situation and your surroundings.
- The battery is permanently installed and cannot be removed; dispose of the product as a whole in accordance with the statutory regulations.
- Do not incinerate the battery or the product.

- Do not tamper with or damage/heat/disassemble the batteries/rechargeable batteries.
- Do not use the product during the charging process!

#### Warning – rechargeable battery



- Only use suitable charging devices or USB connections to charge the product.
- Do not use defective chargers or USB ports and do not attempt to repair them.
- Do not overcharge the product or allow the battery to completely discharge.
- Avoid storing, charging and using in extreme temperatures and at extremely low atmospheric pressures (such as at high altitudes).
- Charge regularly (at least quarterly) during periods of prolonged storage.

#### Warning - magnets



- This product generates magnetic fields. Persons with a cardiac pacemaker should consult a doctor before using this product, as the pacemaker's proper function could be affected.
- Do not store bank or similar cards with magnetic strips near the charging box or earphones. The data on the cards could be damaged or completely deleted.

#### Warning - high volume



- High sound pressure!
- There is a risk of hearing damage.
- To prevent any loss of hearing, avoid listening at loud volumes for prolonged periods.
- Always keep the volume at a sensible level. Loud volumes, even over short periods, can cause hearing loss.
- Using this product limits your perception of ambient noise. For this reason, do not operate any vehicles or machines while using this product.





#### 4. Switching on/off

**ON** Remove the two headphones simultaneously from the charging box. Both earphones switch on automatically and start the pairing process.

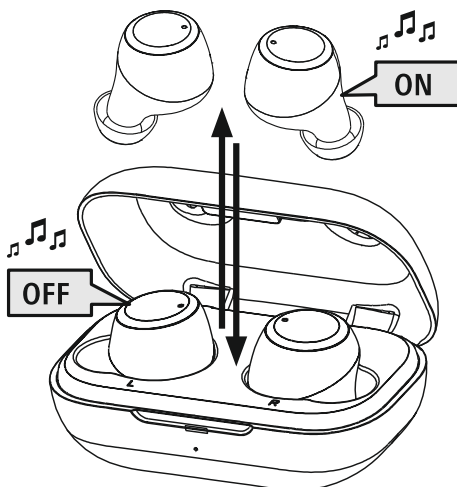
**Alternative:**

Press the multi-function touch sensor (4) on the left and right earphones for approx. 2-3 seconds until you hear a signal sound.

**OFF** To switch them off, simply place the earphones back in charging box. Ensure that the earphones are inserted into the correct sides, using the L/R markings as a guide.

**Alternative:**

With the earphones switched on, hold the multi-function touch sensor (4) on the left or right earphone down for approx. 5 seconds until you hear a signal sound.



#### Note – Automatic switch-off of the earphones



The earphones are equipped with an automatic switch-off mechanism. If there is no connection to your device within 30 minutes, they switch off automatically.



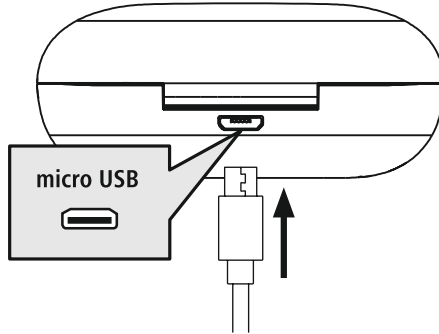
## 5. Charging

Fully charge the earphones and the charging box once before using them for the first time.

### 1 Insert the earphones and connect the charging box

Place the earphones in the charging box. Ensure that the earphones are inserted into the correct sides, using the L/R markings as a guide.

Connect the USB charging cable included to the charging socket (7) on the charging box. Connect the free plug on the micro-USB charging cable to a suitable USB charger. To do this, consult the operating instructions for the USB charger you are using.



### 2 Charging procedure for the charging box and earphones

The status LED on the charging box (2) lights up solid red during the charging process. Once the charging box is fully charged, the charging box LED (2) goes green.

The status LEDs on the earphones (3) light up solid red during the charging process. Once the earphones are fully charged, the status LEDs (3) light up green for around 30 seconds and then the status LEDs go out.

It can take up to 2.5 hours (earphones) or up to 3.5 hours (charging box) until the batteries are fully charged.



### 3 Battery capacity

#### Charging box

When battery levels are low (< 10%), the status LED (2) flashes red.

#### Earphones

When battery levels are low, the status LED (3) flashes red.

The actual battery life will vary depending on how you use the device, the settings and the ambient temperatures (rechargeable batteries have a limited life).

#### Note

If you have not used the device for a few months, it can take up to 15 - 30 minutes until the **status LED** (2/3) lights up red during the charging process.





## 6. Bluetooth® pairing

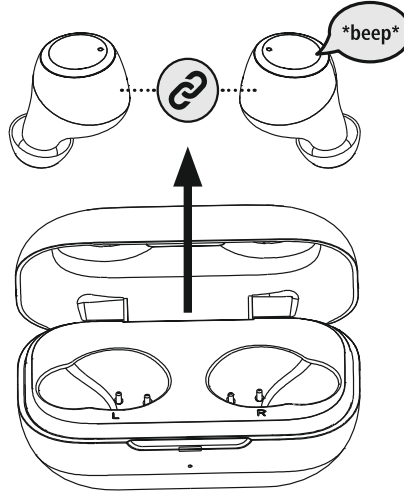
### Note - Pairing



- Make sure that your Bluetooth®-capable device is switched on and that Bluetooth® is activated.
- For more information, please refer to the operating instructions of your device.

The earphones and the device should not be more than 1 metre apart. The shorter the distance, the better.

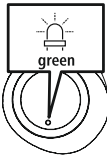
Ensure that the earphones are switched on.



### 1 Check the status of the status LED (3)



**If the status LED (3) on the left earphone flashes alternately:**  
the earphones are searching for a Bluetooth® connection.



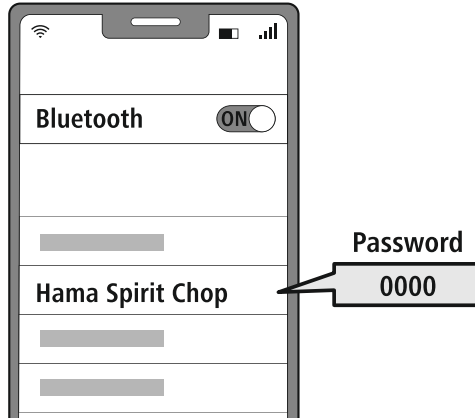
**If the status LEDs (3) are flashing and then go out:**  
the earphones are already paired with a Bluetooth® device.



**2 Search using your device for the earphones (only required on the first connection)**

Open the Bluetooth® settings on your device and wait until the list of found Bluetooth® devices shows **Hama Spirit Chop**.

Select **Hama Spirit Chop** and wait until the earphones are shown as connected in your device's Bluetooth® settings. You will hear a brief signal sound.



**Note - Bluetooth® password**

Some devices require a password in order to connect to another Bluetooth® device.

- If your device requests a password to connect to the earphones, enter **0000**.





## 7. Controls

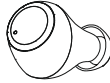
### Note

- Please be aware that your terminal device must support some functions if they are to be used.
- For more information, please refer to the operating instructions of your device.



### 7.1 Voice assistant function

Siri /  
Google



Tap the multi-function touch sensor (4) on the left or right earphone three times to initiate communication with Siri or the Google Assistant.

### Note - Siri

Siri is only available on suitable devices running iOS 5 (iPhone 4s or later) or higher.



### Note - Google Assistant

- The **Google Assistant** is only available on suitable devices running **Android 5.0 or higher** with Google Play Services, >1.5 GB of free memory and a minimum screen resolution of 720P.
- The **Google Assistant App** must be available on your device and be set as the default voice assistant.



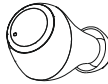
### 7.2 Hands-free function

It is possible to use the earphones like a hands-free facility for your device.

#### 1 Make a call

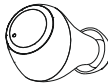
Dial the number directly via your device to make a call.

#### 2 Accept a call



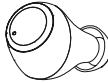
Tap the multi-function touch sensor (4) on the left or right earphone once to accept an incoming call.

#### 3 Reject a call



To reject an incoming call, tap and hold the multi-function touch sensor (4) on the left or right earphone for around 1 seconds. You will hear a brief signal sound.

#### 4 End a call



During the call, tap the multi-function touch sensor (4) on the left or right earphone twice to end the call. You will hear a brief signal sound.

#### 5 Last number redial

You can redial the last number you called via the voice assistant function (7.1).



### 7.3 Audio playback

1 Start playback on your device.

2 Play / Pause



Tap the multi-function touch sensor (4) on the left or right earphone once to start or stop audio playback.

3 Next track



Tap the multi-function touch sensor (4) on the right earphone twice to skip to the next track.

4 Previous track



Tap the multi-function touch sensor (4) on the left earphone twice to skip to the previous track.



### 7.4 Volume control

The volume is controlled by the voice assistant function (7.1).

Alternatively, you can also control the volume via your smartphone.



## 8. Technical data

<b>Bluetooth® earphones</b>	
<b>Bluetooth technology</b>	Bluetooth® v5.0
<b>Profiles supported</b>	A2DP 1.3 / AVRCP 1.6 / HFP 1.7 / SPP 1.2
<b>Frequency for Bluetooth® transmissions</b>	2402 – 2480 MHz
<b>Range</b>	< 10 m
<b>Rechargeable battery</b>	
<b>Battery type</b>	3.7 V Li polymer
<b>Min. capacity of earphones / charging box</b>	43 mAh / 390 mAh
<b>Charging box current consumption</b>	max. 5 V $\overline{=}$ 200 mA
<b>Earphones charging time</b>	~ 2.5 h
<b>Charging box charging time</b>	~ 3.5 h
<b>Standby *</b>	~ 150 h
<b>Music playing *</b>	~ 4 h
<b>Call time *</b>	~ 4 h
<b>Weight of earphones</b>	approx. 4 g per earphone
<b>Weight of charging box incl. earphones</b>	approx. 41 g

\* Once fully charged



## 9. Care and maintenance

Only clean this product with a slightly damp, lint-free cloth and do not use aggressive cleaning agents.

## 10. Warranty Disclaimer

Hama GmbH & Co KG assumes no liability and provides no warranty for damage resulting from improper installation/mounting, improper use of the product or from failure to observe the operating instructions and/or safety notes.

## 11. Service and Support

Please contact Hama Product Consulting if you have any questions about this product.

Hotline: +49 9091 502-0 (German/English)

Further support information can be found here: [www.hama.com](http://www.hama.com)

## 12. Recycling information

### Note on environmental protection:



After the implementation of the European Directives 2012/19/EU and 2006/66/EU in the national legal system, the following applies:

Electrical and electronic devices as well as batteries must not be disposed of with household waste. Consumers are obliged by law to return electrical and electronic devices as well as batteries to the designated public collection points or to the point of sale at the end of their service lives. Detailed information on this topic is defined in the national laws of the respective country. This presence of the above symbol on the product, operating instructions or package indicates that the product is subject to these regulations. By recycling, reusing the materials or other forms of utilising old devices/batteries, you are making an important contribution to protecting our environment.

## 13. Declaration of Conformity



Hama GmbH & Co KG hereby declares that the radio equipment type [00184080, 00184081, 00184082, 00184083] is in compliance with Directive 2014/53/EU. The full text of the EU declaration of conformity is available at the following internet address:

[www.hama.com](http://www.hama.com) -> 00184080, 00184081, 00184082, 00184083 -> Downloads.

Frequency band(s)	2402 – 2480 MHz
Maximum radio-frequency power transmitted	4 dBm

## D Bedienungsanleitung



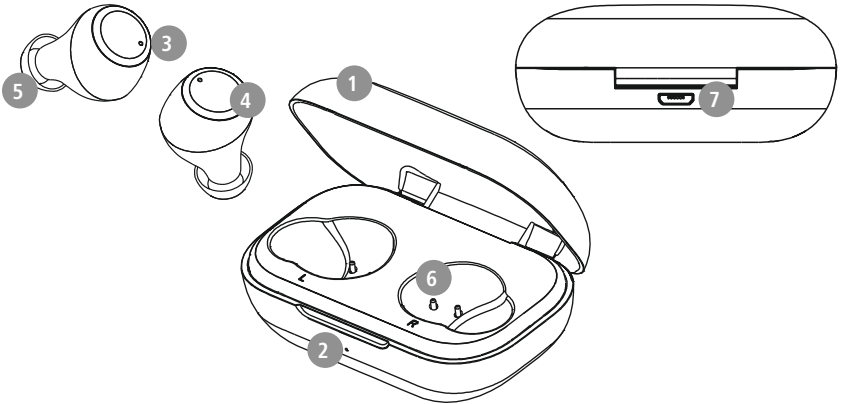
Vielen Dank, dass Sie sich für ein Hama Produkt entschieden haben!

Nehmen Sie sich Zeit und lesen Sie die folgenden Anweisungen und Hinweise zunächst ganz durch. Bewahren Sie diese Bedienungsanleitung anschließend an einem sicheren Ort auf, um bei Bedarf darin nachschlagen zu können.

Sollten Sie das Gerät veräußern, geben Sie diese Bedienungsanleitung an den neuen Eigentümer weiter.

### Bedienelemente und Anzeigen

1. Ladebox
2. Status-LED Ladebox
3. Status-LED Ohrhörer
4. Multifunktions-Touch-Sensor
5. Silikonohrpolster
6. Ladkontakte
7. Micro-USB Anschluss



## 1. Erklärung von Warnsymbolen und Hinweisen

### Warnung

Wird verwendet, um Sicherheitshinweise zu kennzeichnen oder um Aufmerksamkeit auf besondere Gefahren und Risiken zu lenken.



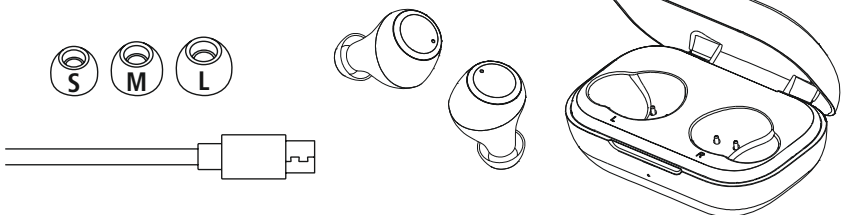
### Hinweis

Wird verwendet, um zusätzlich Informationen oder wichtige Hinweise zu kennzeichnen.



## 2. Packungsinhalt

- 1x True Wireless Bluetooth®-Ohrhörer "Spirit Chop"
- 1x Ladebox
- 1x USB-Ladekabel
- 3 Paar Ohrpolster in verschiedenen Größen (S/M/L)
- 1x Kurzanleitung
- 1x Warn- und Sicherheitshinweise





### 3. Sicherheitshinweise

- Das Produkt ist für den privaten, nicht-gewerblichen Haushaltsgebrauch vorgesehen.
- Verwenden Sie das Produkt ausschließlich für den dazu vorgesehenen Zweck.
- Kinder sollten beaufsichtigt werden, um sicher zu stellen, dass sie nicht mit dem Produkt spielen.
- Benutzen Sie das Produkt nicht in Bereichen, in denen elektronische Geräte nicht erlaubt sind.
- Versuchen Sie nicht, das Produkt selbst zu warten oder zu reparieren. Überlassen Sie jegliche Wartungsarbeit dem zuständigen Fachpersonal.
- Öffnen Sie das Produkt nicht und betreiben Sie es bei Beschädigungen nicht weiter.
- Knicken und quetschen Sie das Kabel nicht.
- Lassen Sie das Produkt nicht fallen und setzen Sie es keinen heftigen Erschütterungen aus.
- Entsorgen Sie das Verpackungsmaterial sofort gemäß den örtlich gültigen Entsorgungsvorschriften.
- Nehmen Sie keine Veränderungen am Produkt vor. Dadurch verlieren sie jegliche Gewährleistungsansprüche.
- Schützen Sie das Produkt vor Schmutz, Feuchtigkeit und Überhitzung und verwenden Sie es nur in trockenen Umgebungen.
- Betreiben Sie das Produkt nicht in unmittelbarer Nähe der Heizung, anderer Hitzequellen oder in direkter Sonneneinstrahlung.
- Verwenden Sie den Artikel nur unter moderaten klimatischen Bedingungen.
- Dieses Produkt gehört, wie alle elektrischen Produkte, nicht in Kinderhände!
- Betreiben Sie das Produkt nicht außerhalb seiner in den technischen Daten angegebenen Leistungsgrenzen.
- Verwenden Sie das Produkt nicht in einer feuchten Umgebung und vermeiden Sie Spritzwasser
- Lassen Sie sich auf der Fahrt mit einem Kraftfahrzeug oder Sportgerät nicht durch Ihr Produkt ablenken und achten Sie auf die Verkehrslage und Ihre Umgebung.
- Der Akku ist fest eingebaut und kann nicht entfernt werden, entsorgen Sie das Produkt als Ganzes gemäß den gesetzlichen Bestimmungen.
- Werfen Sie den Akku bzw. das Produkt nicht ins Feuer.

- Verändern und/oder deformieren/erhitzen/zerlegen Sie Akkus/Batterien nicht.
- Verwenden Sie das Produkt nicht während des Ladevorgangs!

#### Warnung – Akku



- Verwenden Sie nur geeignete Ladegeräte oder USB-Anschlüsse zum Aufladen.
- Verwenden Sie defekte Ladegeräte oder USB-Anschlüsse generell nicht mehr und versuchen Sie nicht, diese zu reparieren.
- Überladen oder tiefentladen Sie das Produkt nicht.
- Vermeiden Sie Lagerung, Laden und Benutzung bei extremen Temperaturen und extrem niedrigem Luftdruck (wie z.B. in großen Höhen).
- Laden Sie bei längerer Lagerung regelmäßig (mind. vierteljährig) nach.

#### Warnung – Magnete



- Das Produkt erzeugt magnetische Felder. Personen mit Herzschrittmacher sollten vor Benutzung dieses Produktes einen Arzt zu Rate ziehen, ob die Funktion des Herzschrittmachers dadurch beeinträchtigt werden könnte.
- Bewahren Sie keine EC- oder ähnliche Karten mit Magnetstreifen in der Nähe der Ladebox oder der Ohrhörer auf. Die Daten auf den Karten können beschädigt oder gelöscht werden.

#### Warnung – Hohe Lautstärke



- Hoher Schalldruck!
- Es besteht das Risiko eines Gehörschadens.
- Um einen Verlust des Hörsinns zu verhindern, vermeiden Sie das Hören bei großem Lautstärkepegel über lange Zeiträume.
- Halten Sie die Lautstärke immer auf einem vernünftigen Niveau. Hohe Lautstärken können – selbst bei kurzer Dauer – zu Hörschäden führen.
- Die Benutzung des Produktes schränkt Sie in der Wahrnehmung von Umgebungsgeräuschen ein. Bedienen Sie daher während der Benutzung keine Fahrzeuge oder Maschinen.





#### 4. Ein-/ Ausschalten

**ON**

Entnehmen Sie die beiden Ohrhörer gleichzeitig aus der Ladebox. Beide Ohrhörer schalten sich automatisch ein und starten den Pairing Vorgang.

**Alternativ:**

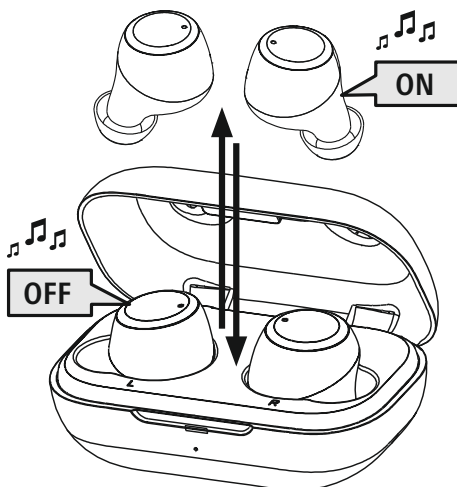
Drücken Sie am linken und rechten Ohrhörer den Multifunktions-Touch-Sensor (4) für ca. 2-3 Sekunden, bis Sie einen Signalton hören.

**OFF**

Zum Ausschalten legen Sie die Ohrhörer einfach zurück in die Ladebox. Beachten Sie dabei das seitenrichtige Einlegen der Ohrhörer gemäß der Markierung L/R.

**Alternativ:**

Halten Sie im eingeschalteten Zustand den Multifunktions-Touch-Sensor (4) des linken oder des rechten Ohrhörers ca. 5 Sekunden lang gedrückt, bis Sie einen Signalton hören.



#### Hinweis – Automatisches Ausschalten der Ohrhörer



Die Ohrhörer sind mit einer Abschaltautomatik ausgestattet. Erfolgt innerhalb von 30 Minuten keine Verbindung zu Ihrem Endgerät, schalten diese automatisch ab.



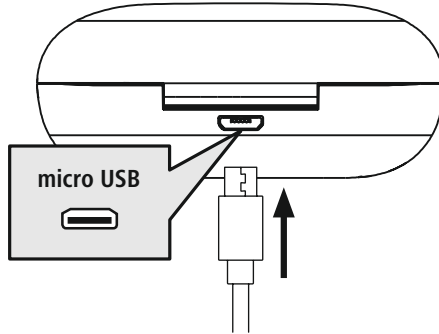
## 5. Laden

Laden Sie vor dem ersten Gebrauch die Ohrhörer sowie die Ladebox einmal vollständig auf.

### 1 Ohrhörer einlegen und Ladebox anschließen

Legen Sie die Ohrhörer in die Ladebox ein. Beachten Sie dabei das seitenrichtige Einlegen der Ohrhörer gemäß der Markierung L/R.

Schließen Sie das beiliegende USB-Ladekabel an die Ladebuchse (7) der Ladebox an. Schließen Sie den freien Stecker des Micro-USB Ladekabels an einem geeigneten USB Ladegerät an. Beachten Sie hierzu die Bedienungsanleitung des verwendeten USB Ladegeräts.



### 2 Ladevorgang Ladebox und Ohrhörer

Die Status LED der Ladebox (2) leuchtet während des Ladevorgangs dauerhaft rot. Nach vollständiger Ladung der Ladebox leuchtet die LED der Ladebox (2) grün.

Die Status LEDs der Ohrhörer (3) leuchten während des Ladevorgangs dauerhaft rot. Nach vollständiger Ladung der Ohrhörer, leuchten die Status LEDs (3) ca. 30 Sekunden grün und anschließend erlöschen die Status-LEDs.

Es kann bis zu 2,5 Stunden (Ohrhörer) bzw. bis zu 3,5 Stunden (Ladebox) dauern, bis die Akkus vollständig geladen sind.



### 3 Akkukapazität

#### Ladebox

Bei niedrigem Akkustand (<10%) blinkt die Status LED (2) rot.

#### Ohrhörer

Bei niedrigem Akkustand blinkt die Status LED (3) rot.

Die tatsächliche Akkulaufzeit variiert je nach Nutzung des Gerätes, den Einstellungen und den Umgebungstemperaturen (Akkus haben eine begrenzte Lebensdauer).

#### Hinweis

Wenn Sie das Gerät einige Monate lang nicht verwendet haben, kann es 15 – 30 Minuten dauern, bis die **Status-LED** (2/3) beim Ladevorgang rot leuchtet.







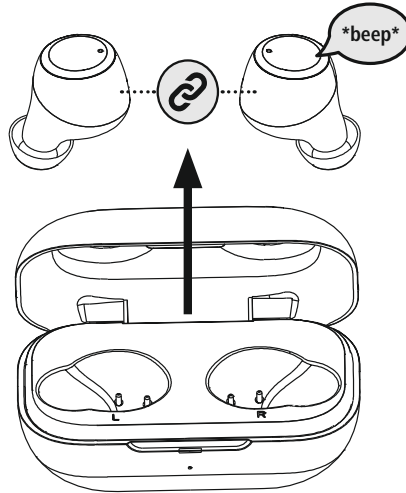
## 6. Bluetooth® Verbindung (Pairing)

### Hinweis – Pairing

- Stellen Sie sicher, dass Ihr Bluetooth®-fähiges Endgerät eingeschaltet ist und dass Bluetooth® aktiviert ist.
- Beachten Sie hierzu die Bedienungsanleitung Ihres Endgerätes.

Die Ohrhörer und das Endgerät sollten nicht weiter als 1 Meter voneinander entfernt sein. Je geringer der Abstand, desto besser.

Stellen Sie sicher, dass die Ohrhörer eingeschaltet sind.

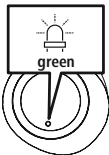


### 1 Prüfen Sie den Status der Status-LED (3)



**Wenn die Status-LED (3) am linken Ohrhörer abwechselnd blinkt:**

Die Ohrhörer suchen nach einer Bluetooth®-Verbindung.



**Wenn die Status-LEDs (3) blinken und anschließend erlöschen:**

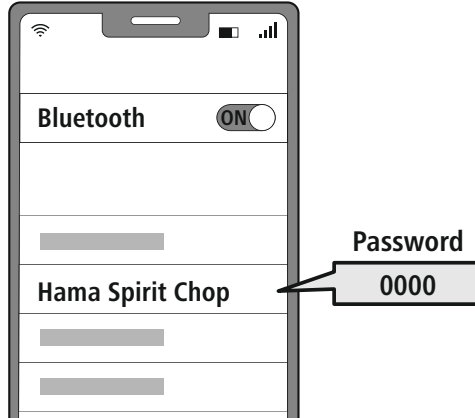
Die Ohrhörer sind bereits mit einem Bluetooth®-Endgerät verbunden.



**2 Suchen Sie mit Ihrem Endgerät nach den Ohrhörern (nur bei Erstverbindung notwendig)**

Öffnen Sie auf Ihrem Endgerät die Bluetooth®-Einstellungen und warten Sie, bis in der Liste der gefundene Bluetooth®-Geräte **Hama Spirit Chop** angezeigt wird.

Wählen Sie **Hama Spirit Chop** aus und warten Sie, bis die Ohrhörer als verbunden in den Bluetooth®-Einstellungen Ihres Endgerätes angezeigt werden. Sie hören einen kurzen Signalton.



**Hinweis – Bluetooth® Passwort**



Manche Endgeräte benötigen für die Einrichtung der Verbindung mit einem anderen Bluetooth® Gerät ein Passwort.

- Geben Sie für die Verbindung mit den Ohrhörern das Passwort **0000** ein, wenn Sie zur Eingabe von Ihrem Endgerät aufgefordert werden.

## 7. Bedienelemente

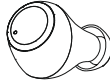
### Hinweis

- Beachten Sie, dass die Unterstützung einiger Funktionen von Ihrem Endgerät abhängig ist.
- Beachten Sie hierzu die Bedienungsanleitung Ihres Endgerätes.



### 7.1 Voice Assistant Funktion

Siri /  
Google



Tippen Sie dreimal den Multifunktions-Touch-Sensor (4) am linken oder rechten Ohrhörer, um eine Kommunikation mit Ihrem Siri oder Google Assistant zu starten.

### Hinweis – Siri

Siri ist nur auf geeigneten Endgeräten mit iOS 5 (ab iPhone 4s) oder höher verfügbar.



### Hinweis – Google Assistant

- Der **Google Assistant** ist nur auf geeigneten Endgeräten mit **Android 5.0 oder höher** verfügbar mit Google Play Services, >1.5GB freien Speicher und einer Mindestbildschirmauflösung von 720P.
- Die **Google Assistant App** muss auf Ihrem Endgerät verfügbar sein und als Standardsprachassistent eingestellt sein.



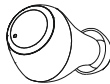
### 7.2 Freisprechfunktion

Es besteht die Möglichkeit, die Ohrhörer wie eine Freisprecheinrichtung für Ihr Endgerät zu verwenden.

#### 1 Anruf tätigen

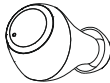
Wählen Sie die Nummer direkt über Ihr Endgerät, um einen Anruf zu tätigen.

#### 2 Anruf annehmen



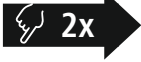
Tippen Sie einmal den Multifunktions-Touch-Sensor (4) am linken oder rechten Ohrhörer, um einen eingehenden Anruf anzunehmen.

#### 3 Anruf ablehnen



Zum Ablehnen eines eingehenden Anrufs tippen und halten Sie den Multifunktions-Touch-Sensor (4) am linken oder rechten Ohrhörer für ca. 1 Sekunde. Sie hören einen kurzen Signalton.

#### 4 Anruf beenden



Tippen Sie während des Gesprächs zweimal den Multifunktions-Touch-Sensor (4) am linken oder rechten Ohrhörer, um den Anruf zu beenden. Sie hören einen kurzen Signalton.

#### 5 Wahlwiederholung

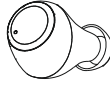
Die zuletzt gewählte Rufnummer können Sie über die Voice Assistant Funktion (7.1) erneut wählen.



### 7.3 Audiowiedergabe

1 Starten Sie die Wiedergabe auf Ihrem Endgerät.

2 Play / Pause



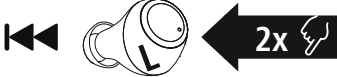
Tippen Sie einmal den Multifunktions-Touch-Sensor (4) am linken oder rechten Ohrhörer, um die Audiowiedergabe zu starten oder zu stoppen.

3 Nächster Titel



Tippen Sie zweimal den Multifunktions-Touch-Sensor (4) am rechten Ohrhörer, um zum nächsten Titel zu wechseln.

4 Vorheriger Titel



Tippen Sie zweimal den Multifunktions-Touch-Sensor (4) am linken Ohrhörer, um zum vorherigen Titel zu wechseln.



### 7.4 Lautstärkeregelung

Die Steuerung der Lautstärke erfolgt über die Voice Assistant Funktion (7.1).

Alternativ können Sie die Lautstärke auch über Ihr Smartphone steuern.



## 8. Technische Daten

Bluetooth® Ohrhörer	
<b>Bluetooth Technologie</b>	Bluetooth® v5.0
<b>Unterstützte Profile</b>	A2DP 1.3 / AVRCP 1.6 / HFP 1.7 / SPP 1.2
<b>Frequenz für die Bluetooth®-Übertragungen</b>	2402 – 2480 MHz
<b>Reichweite</b>	< 10 m
Akku	
<b>Batterietyp</b>	3,7V Li-Polymer
<b>Min. Kapazität Ohrhörer / Ladebox</b>	43 mAh / 390 mAh
<b>Stromaufnahme Ladebox</b>	max. 5 V --- 200 mA
<b>Aufladezeit Ohrhörer</b>	~ 2,5 h
<b>Aufladezeit Ladebox</b>	~ 3,5 h
<b>Ruhezustand *</b>	~ 150 h
<b>Musikzeit *</b>	~ 4 h
<b>Gesprächszeit *</b>	~ 4 h
<b>Gewicht Ohrhörer</b>	ca. 4g je Ohrhörer
<b>Gewicht Ladebox inkl. Ohrhörer</b>	ca. 41g

\* nach voller Ladung



## 9. Wartung und Pflege

Reinigen Sie dieses Produkt nur mit einem fusselfreien, leicht feuchten Tuch und verwenden Sie keine aggressiven Reiniger.

## 10. Haftungsausschluss

Die Hama GmbH & Co KG übernimmt keinerlei Haftung oder Gewährleistung für Schäden, die aus unsachgemäßer Installation, Montage und unsachgemäßem Gebrauch des Produktes oder einer Nichtbeachtung der Bedienungsanleitung und/oder der Sicherheitshinweise resultieren.

## 11. Service und Support

Bitte wenden Sie sich bei Fragen zum Produkt gerne an die Hama-Produktberatung.

Hotline: +49 9091 502-0 (Deu/Eng)

Weitere Supportinformationen finden Sie hier: [www.hama.com](http://www.hama.com)

## 12. Entsorgungshinweise

### Hinweis zum Umweltschutz:



Ab dem Zeitpunkt der Umsetzung der europäischen Richtlinien 2012/19/EU und 2006/66/EG in nationales Recht gilt folgendes:

Elektrische und elektronische Geräte sowie Batterien dürfen nicht mit dem Hausmüll entsorgt werden. Der Verbraucher ist gesetzlich verpflichtet, elektrische und elektronische Geräte sowie Batterien am Ende ihrer Lebensdauer an den dafür eingerichteten, öffentlichen Sammelstellen oder an die Verkaufsstelle zurückzugeben. Einzelheiten dazu regelt das jeweilige Landesrecht. Das Symbol auf dem Produkt, der Gebrauchsanleitung oder der Verpackung weist auf diese Bestimmungen hin. Mit der Wiederverwertung, der stofflichen Verwertung oder anderen Formen der Verwertung von Altgeräten/ Batterien leisten Sie einen wichtigen Beitrag zum Schutz unserer Umwelt.

## 13. Konformitätserklärung



Hiermit erklärt die Hama GmbH & Co KG, dass der Funkanlagentyp [00184080, 00184081, 00184082, 00184083] der Richtlinie 2014/53/EU entspricht. Der vollständige Text der EU-Konformitätserklärung ist unter der folgenden Internetadresse verfügbar:

[www.hama.com](http://www.hama.com) -> 00184080, 00184081, 00184082, 00184083 -> Downloads.

Frequenzband/Frequenzbänder	2402 – 2480 MHz
Abgestrahlte maximale Sendeleistung	4 dBm

## F Mode d'emploi

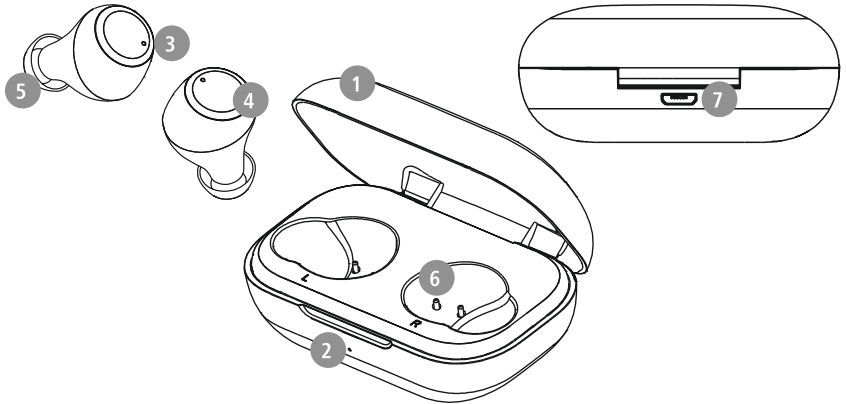


Nous vous remercions d'avoir choisi un produit Hama !

Veuillez prendre le temps de lire l'ensemble des remarques et consignes suivantes. Veuillez conserver ce mode d'emploi à portée de main afin de pouvoir le consulter en cas de besoin. Transmettez-le au nouveau propriétaire avec l'appareil le cas échéant.

### Éléments de commande et d'affichage

1. Boîtier de charge
2. Voyant d'état LED du boîtier de charge
3. Voyant d'état LED des écouteurs
4. Détecteur tactile multifonctions
5. Embout silicone
6. Contacts de charge
7. Port micro-USB



### 1. Explication des symboles d'avertissement et des remarques

#### Avertissement



Ce symbole est utilisé pour indiquer des consignes de sécurité ou pour attirer votre attention sur des dangers et risques particuliers.

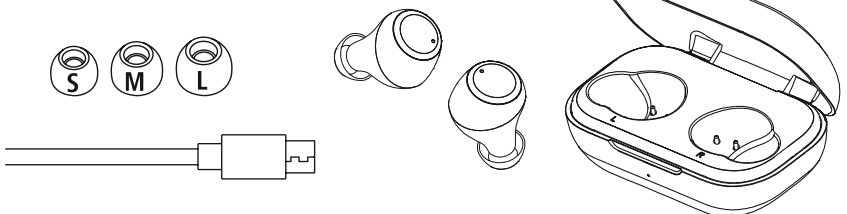
#### Remarque



Ce symbole est utilisé pour indiquer des informations supplémentaires ou des remarques importantes.

### 2. Contenu de l'emballage

- 1 paire d'écouteurs True Wireless Bluetooth® "Spirit Chop"
- 1 boîtier de charge
- 1 câble de charge USB
- 3 paires d'embout de différentes tailles (S/M/L)
- 1 notice d'utilisation
- 1 notice de mises en garde et de sécurité





### 3. Consignes de sécurité

- Ce produit est destiné à une utilisation domestique non commerciale.
- L'emploi du produit est exclusivement réservé à sa fonction prévue.
- Les enfants doivent être surveillés afin de s'assurer qu'ils ne jouent pas avec le produit.
- N'utilisez pas le produit dans des zones où les appareils électroniques ne sont pas autorisés.
- Ne tentez pas de réparer le produit vous-même ni d'effectuer des travaux d'entretien. Déléguez tous travaux d'entretien à des techniciens qualifiés.
- Ne tentez pas d'ouvrir le produit en cas de détérioration et cessez de l'utiliser.
- Ne pliez pas et n'écrasez pas le câble.
- Protégez le produit des secousses violentes et évitez tout choc ou toute chute.
- Recyclez les matériaux d'emballage conformément aux prescriptions locales en vigueur.
- N'apportez aucune modification au produit. Toute modification vous ferait perdre vos droits de garantie.
- Protégez le produit de toute saleté, humidité, surchauffe et utilisez-le uniquement dans des environnements secs.
- N'utilisez pas le produit à proximité immédiate d'un chauffage, d'autres sources de chaleur ou à la lumière directe du soleil.
- Utilisez l'article dans des conditions climatiques modérées uniquement.
- Cet appareil, comme tout appareil électrique, doit être gardé hors de portée des enfants !
- N'utilisez pas le produit en dehors des limites de puissance indiquées dans les caractéristiques techniques.
- N'utilisez pas l'appareil dans un environnement humide et évitez les projections d'eau.
- Ne vous laissez pas distraire par votre produit sur la route en voiture ou avec votre équipement sportif et soyez attentifs aux conditions de circulation et à votre environnement.
- La batterie est installée de manière permanente et ne peut pas être retirée ; éliminer l'ensemble du produit conformément aux dispositions légales.
- Ne jetez pas la batterie ou le produit au feu.

- Ne modifiez pas et/ou ne déformez/chauffez/démontez pas les batteries/piles.
- N'utilisez pas le produit pendant le processus de charge !

#### Avertissement - Batterie



- Utilisez exclusivement un chargeur approprié ou une connexion USB pour la recharge.
- N'utilisez plus des chargeurs ou des ports USB défectueux et n'essayez pas de les réparer.
- Ne surchargez ou ne déchargez pas totalement le produit.
- Évitez le stockage, le chargement et l'utilisation du produit à des températures extrêmes et à des pressions atmosphériques extrêmement basses (comme en haute altitude par exemple).
- Rechargez régulièrement (au moins tous les trois mois) si l'appareil est entreposé pendant une période prolongée.

#### Avertissement - Aimants



- Ce produit génère des champs magnétiques. Avant d'utiliser ce produit, toute personne portant un stimulateur cardiaque doit se faire conseiller par un médecin car le fonctionnement du stimulateur cardiaque pourrait en être affecté.
- Ne rangez pas de cartes bancaires ou similaires avec bandes magnétiques à proximité du boîtier de charge ou des écouteurs. Les données des cartes sont susceptibles d'être endommagées, voire supprimées.

#### Avertissement : volume excessif



- Pression sonore élevée !
- Il existe un risque de troubles auditifs.
- Afin d'éviter toute perte d'audition, évitez l'écoute à un volume élevé pendant de longues périodes.
- Maintenez toujours le volume à un niveau raisonnable. Un volume excessif - même à courte durée - est susceptible d'endommager votre ouïe.
- L'utilisation du produit limite votre perception des bruits ambiants. N'utilisez donc pas le produit lorsque vous conduisez un véhicule ou faites fonctionner une machine.







#### 4. Mise en marche/arrêt

**ON**

Retirez les deux écouteurs simultanément du boîtier de charge. Les deux écouteurs s'allument automatiquement et le processus de couplage commence.

**Sinon,**

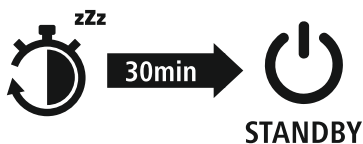
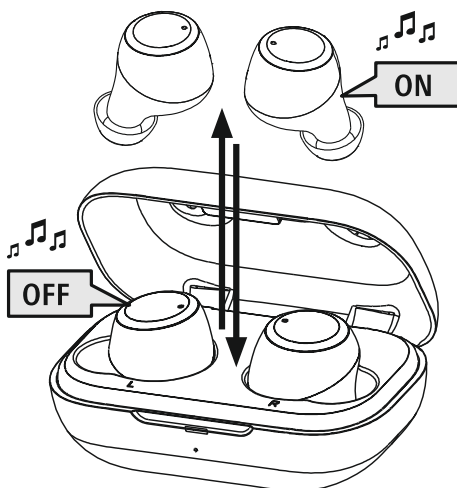
appuyez sur le détecteur tactile multifonctions au niveau des écouteurs gauche (L) et droit (R) (4) pendant environ 2 à 3 secondes jusqu'à ce que vous entendiez un signal sonore.

**OFF**

Pour les éteindre, il vous suffit de replacer les écouteurs dans le boîtier de charge. Veuillez à faire attention au sens d'insertion en respectant le marquage L/R.

**Sinon,**

alors que les écouteurs sont allumés, appuyez longuement sur le détecteur tactile multifonctions (4) au niveau de l'écouteur gauche ou droit, pendant environ 5 secondes, jusqu'à ce que vous entendiez un signal sonore.



#### Remarque – Arrêt automatique des écouteurs



Les écouteurs sont dotés d'un système d'arrêt automatique. Ils se désactivent ainsi automatiquement en l'absence de connexion à votre appareil pendant 30 minutes.



## 5. Chargement

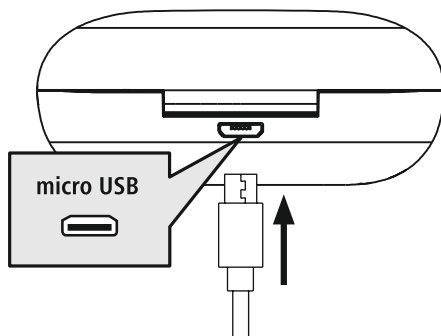
Chargez complètement les écouteurs et le boîtier de charge une fois avant leur première utilisation.

### 1 Mise en place des écouteurs et raccordement du boîtier

Placez les écouteurs dans le boîtier de charge. Veillez à faire attention au sens d'insertion en respectant le marquage L/R.

Raccordez le câble de charge USB fourni au port de charge (7) du boîtier de charge.

Branchez la fiche libre du câble de charge micro-USB à un chargeur USB approprié. Reportez-vous au mode d'emploi du chargeur USB que vous utilisez.

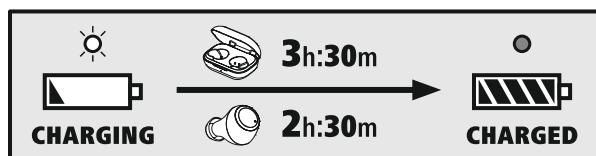


### 2 Processus de charge du boîtier de charge et des écouteurs

La LED d'état du boîtier de charge (2) s'allume de façon fixe pendant le processus de charge. Une fois la charge du boîtier de charge complète, la LED de ce dernier (2) s'allume en vert.

La LED d'état des écouteurs (3) s'allume de façon fixe en rouge pendant le processus de charge. Une fois les écouteurs entièrement rechargés, les LED d'état (3) s'allument pendant environ 30 secondes en vert, puis elles s'éteignent.

Le chargement complet des batteries peut prendre jusqu'à 2,5 heures (écouteurs) ou jusqu'à 3,5 heures (boîtier de charge).



### 3 Capacité de la batterie

#### Boîtier de charge

En cas de batterie faible (< 10 %), la LED d'état (2) clignote en rouge.

#### Écouteurs

En cas de batterie faible, la LED d'état (3) clignote en rouge.

La durée de vie réelle de la batterie varie en fonction de l'utilisation de l'appareil, des réglages et des températures ambiantes (les batteries ont une durée de vie limitée).

#### Remarque

Lorsque l'appareil reste inutilisé pendant quelques mois, il peut s'écouler 15 à 30 minutes avant que la **LED d'état** (2/3) ne s'allume en rouge lors du processus de charge.





## 6. Connexion Bluetooth® (couplage)

### Remarque – Couplage

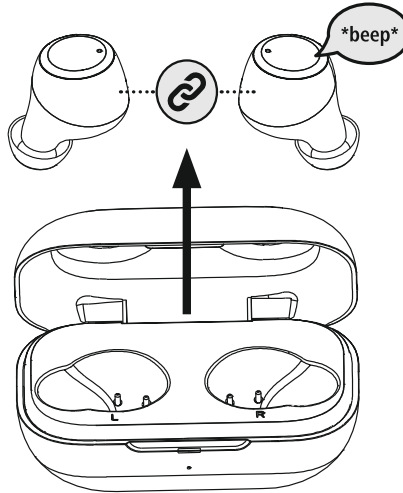


- Assurez-vous que votre appareil compatible Bluetooth® est allumé et que le Bluetooth® est activé.
- Veuillez consulter le mode d'emploi de votre appareil à ce sujet.

Les écouteurs et l'appareil final ne doivent pas se trouver à plus de 1 mètre les uns des autres. Plus la distance est réduite, mieux c'est.

Assurez-vous que les écouteurs sont en marche.

### Vérifiez le statut de la LED d'état (3).

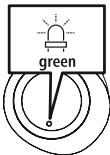


1



**Lorsque la LED d'état (3) de l'écouteur gauche clignote par intermittence :**

les écouteurs recherchent une connexion Bluetooth®.



**Lorsque les LED d'état (3) clignotent puis s'éteignent :**

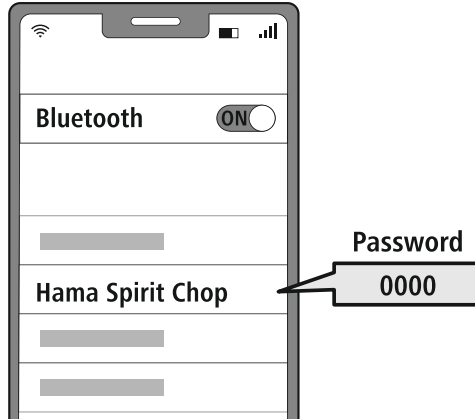
les écouteurs sont déjà connectés à un appareil Bluetooth®.



**2 Recherchez les écouteurs avec votre appareil (uniquement nécessaire lors de la première connexion)**

Ouvrez le menu des réglages Bluetooth® sur votre appareil final et attendez que les écouteurs **Hama Spirit Chop** apparaissent dans la liste des appareils Bluetooth® détectés.

Sélectionnez **Hama Spirit Chop**, puis patientez jusqu'à ce que les écouteurs apparaissent comme étant connectés dans les réglages Bluetooth® de votre appareil. Vous entendrez alors un bref signal sonore.



**Remarque – Mot de passe Bluetooth®**



Certains appareils requièrent un mot de passe pour l'établissement de la connexion avec un appareil Bluetooth®.

- Saisissez le mot de passe **0000** lors de la connexion avec des écouteurs dans le cas où l'appareil exige la saisie d'un mot de passe.

## 7. Éléments de commande

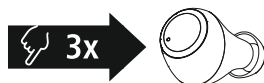
### Remarque

- Veuillez noter que la compatibilité de chaque fonction dépend de votre appareil.
- Veuillez consulter le mode d'emploi de votre appareil à ce sujet.



### 7.1 Fonction d'assistant vocal

Siri /  
Google



Appuyez trois fois sur le détecteur tactile multifonctions (4) au niveau de l'écouteur gauche ou droit afin de commencer à communiquer avec Siri ou votre Google Assistant.

### Remarque – Siri

Siri est uniquement disponible sur les appareils disposant d'iOS 5 (à partir de l'iPhone 4s) ou d'une version ultérieure.



### Remarque – Google Assistant

- **Google Assistant** est uniquement disponible sur des appareils adaptés disposant d'**Android 5.0 ou d'une version ultérieure** avec Google Play Services, > 1,5 Go de mémoire disponible et une résolution d'écran minimale de 720P.
- L'**application Google Assistant** doit être disponible sur votre appareil et être paramétrée comme assistant vocal standard.



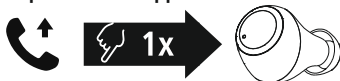
### 7.2 Fonction mains-libres

Il est possible d'utiliser les écouteurs comme un kit mains libres pour votre appareil final.

#### 1 Passer des appels

Composez le numéro directement sur votre appareil final afin de passer un appel.

#### 2 Répondre à un appel



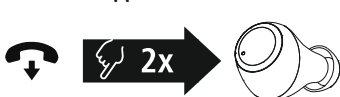
Appuyez une fois sur le détecteur tactile multifonctions (4) au niveau de l'écouteur gauche ou droit afin de répondre à un appel entrant.

#### 3 Refuser un appel



Afin de refuser un appel entrant et maintenez la pression sur le détecteur tactile multifonctions (4) au niveau de l'écouteur gauche ou droit pendant environ 1 seconde. Vous entendrez alors un bref signal sonore.

#### 4 Terminer l'appel



Pendant la conversation, appuyez deux fois sur le détecteur tactile multifonctions (4) de l'écouteur gauche ou droit afin de terminer appel. Vous entendrez alors un bref signal sonore.

#### 5 Répétition du dernier appel

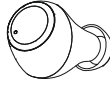
Vous pouvez recomposer le dernier numéro appelé via la fonction d'assistant vocal (7.1).



### 7.3 Lecture audio

1 Lancez la lecture sur votre appareil final.

2 Lecture/pause



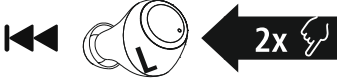
Appuyez une fois sur le détecteur tactile multifonctions (4) au niveau de l'écouteur gauche ou droit afin de commencer ou d'arrêter la lecture audio.

3 titre suivant



Appuyez deux fois sur le détecteur tactile multifonctions (4) au niveau de l'écouteur droit afin de passer au titre suivant.

4 Titre précédent



Appuyez deux fois sur le détecteur tactile multifonctions (4) au niveau de l'écouteur gauche afin de passer au titre précédent.



### 7.4 Réglage du volume

La commande du volume s'effectue via la fonction d'assistant vocal (7.1).

Vous pouvez également commander le volume par l'intermédiaire de votre smartphone.



## 8. Caractéristiques techniques

Écouteurs Bluetooth®	
Technologie Bluetooth	Bluetooth® v5.0
Profils pris en charge	A2DP 1.3/AVRCP 1.6/HFP 1.7/SPP 1.2
Fréquence pour les transmissions Bluetooth®	2 402 – 2 480 MHz
Portée	< 10 m
Batterie	
Type de batterie	3,7 V lithium-polymère
Capacité minimale des écouteurs/du boîtier de charge	43 mAh/390 mAh
Consommation de courant du boîtier de charge	5 V max. --- 200 mA
Temps de charge des écouteurs	~ 2,5 h
Temps de charge du boîtier de charge	~ 3,5 h
Mode veille *	~ 150 h
Durée d'écoute de la musique *	~ 4 h
Temps de conversation *	~ 4 h
Poids des écouteurs	Environ 4 g chaque
Poids du boîtier de charge avec les écouteurs	Environ 41g

\* après une charge complète



## 9. Soins et entretien

Nettoyez le produit uniquement à l'aide d'un chiffon non pelucheux légèrement humide ; évitez tout détergent agressif.

## 10. Exclusion de garantie

La société Hama GmbH & Co KG décline toute responsabilité en cas de dommages provoqués par une installation, un montage ou une utilisation non conformes du produit ou encore provoqués par le non-respect des consignes du mode d'emploi et/ou des consignes de sécurité.

## 11. Service clientèle et assistance

En cas de question concernant le produit, veuillez vous adresser au service de conseil produits de Hama. Ligne téléphonique directe : +49 9091 502-0 (allemand/anglais)  
Vous trouverez de plus amples informations concernant l'assistance sur notre site internet : [www.hama.com](http://www.hama.com)

## 12. Consignes de recyclage

### Remarques concernant la protection de l'environnement :



Conformément aux directives européennes 2012/19/UE et 2006/66/CE, les règles suivantes doivent être appliquées dans le droit national :

les appareils électriques et électroniques ainsi que les piles ne doivent pas être éliminés avec les déchets ménagers. Le consommateur doit retourner le produit/les batteries usagé(e) aux points de collecte prévus à cet effet. Il peut aussi les remettre à un revendeur. Les détails à ce sujet sont régis par la législation de chaque pays. Le pictogramme "picto" présent sur le produit, son manuel d'utilisation ou son emballage indique que le produit est soumis à cette réglementation. En permettant le recyclage des matériaux et des piles ou toute autre forme de valorisation d'anciens appareils, le consommateur apporte une contribution importante à la protection de notre environnement.

## 13. Déclaration de conformité



Hama GmbH & Co KG, déclare par la présente que l'équipement radioélectrique du type [00184080, 00184081, 00184082, 00184083] est conforme à la directive 2014/53/UE. Le texte complet de la déclaration UE de conformité est disponible à l'adresse internet suivante : [www.hama.com](http://www.hama.com) -> 00184080, 00184081, 00184082, 00184083 -> Téléchargements.

Bandes de fréquences	2 402 – 2 480 MHz
Puissance d'émission émise maximale	4 dBm



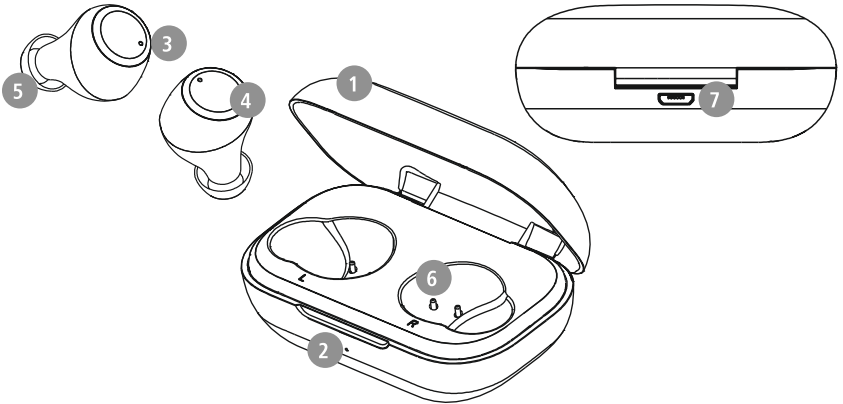


Le agradecemos que se haya decidido por un producto de Hama.

Tómese tiempo y lea primero las siguientes instrucciones e indicaciones. Después, guarde estas instrucciones de manejo en un lugar seguro para poder consultarlas cuando sea necesario. Si vende el aparato, entregue estas instrucciones de manejo al nuevo propietario.

## Elementos de control e indicadores

1. Estación de carga
2. LED de estado de la estación de carga
3. LED de estado de los auriculares
4. Sensor táctil multifunción
5. Almohadilla de silicona para los oídos
6. Contacto de carga
7. Conexión Micro USB



## 1. Explicación de los símbolos de aviso y de las indicaciones

### Aviso

Se utiliza para identificar indicaciones de seguridad o para llamar la atención sobre peligros y riesgos especiales.



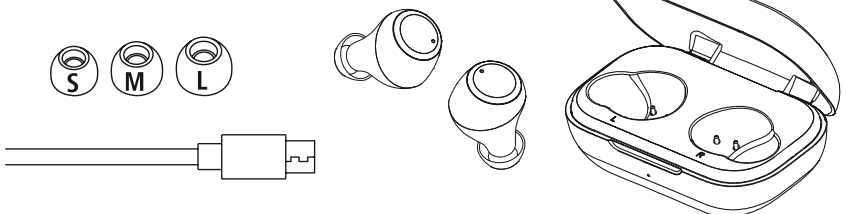
### Nota

Se utiliza para indicar información adicional o indicaciones importantes.



## 2. Contenido del paquete

- 1x auriculares True Wireless Bluetooth® "Spirit Chop"
- 1x estación de carga
- 1x cable de carga USB
- 3 pares de almohadillas para oído de diferentes tallas (S, M, L)
- 1x guía de inicio rápido
- 1x advertencias e instrucciones de seguridad





### 3. Indicaciones de seguridad

- Este producto está previsto para usarlo en el ámbito privado y no comercial del hogar.
- Utilice el producto exclusivamente para el fin previsto.
- Evite que los niños jueguen con el producto.
- No utilice el producto en áreas donde no se permitan aparatos electrónicos.
- No intente mantener ni reparar el producto por cuenta propia. Encomiende cualquier trabajo de mantenimiento al personal especializado competente.
- No abra el producto ni siga utilizándolo en caso de presentar daños.
- No pliegue ni aplaste el cable.
- No deje caer el producto ni lo someta a sacudidas fuertes.
- Deseche el material de embalaje de conformidad con las normativas locales vigentes en materia de eliminación de desechos.
- No realice cambios en el producto. ello conllevaría la pérdida de todos los derechos de garantía.
- Proteja el producto de la suciedad, la humedad y el sobrecalentamiento y utilícelo solo en entornos secos.
- No utilice el producto junto a sistemas de calefacción, otras fuentes de calor ni expuesto a la luz solar directa.
- Use el artículo únicamente cuando las condiciones climáticas sean moderadas.
- Este producto, como todos los productos eléctricos, no debe estar en manos de los niños.
- No utilice el producto fuera de los límites de potencia indicados en los datos técnicos.
- No utilice el producto en entornos húmedos y evite el contacto con las salpicaduras de agua.
- No permite que su producto le distraiga si, por ejemplo, está conduciendo un automóvil o usando equipos deportivos, y preste atención al tráfico y el entorno que le rodea.
- La batería está instalada de manera permanente y no puede retirarse; deseche el producto de manera íntegra de conformidad con las disposiciones legales vigentes.
- No eche la batería o el producto al fuego.

- No modifique ni deforme/caliente/desensamble las pilas recargables/baterías.
- No use el producto durante el proceso de carga.

#### Aviso: batería



- Utilice únicamente cargadores adecuados o conexiones USB para cargar el dispositivo.
- No utilice cargadores ni conexiones USB defectuosos; asimismo, no intente repararlos.
- No sobrecargue ni descargue totalmente el producto.
- Evite almacenar, cargar o usar las pilas en condiciones de temperatura extrema o de presión atmosférica extremadamente baja como, por ejemplo, a grandes alturas.
- Recárguelo con regularidad (al menos cada tres meses) si va a estar almacenado durante mucho tiempo.

#### Advertencia - Magnetismo



- El producto genera campos magnéticos. Antes de utilizar este producto, aquellas personas con marcapasos deberán consultar a un médico si la función del marcapasos podría verse afectada.
- No guarde las tarjetas de crédito o similares que cuenten con bandas magnéticas cerca de la estación de carga o de los auriculares. Los datos de las tarjetas pueden sufrir deterioros o incluso borrarse por completo.

#### Advertencia - Volumen alto



- ¡Alta presión acústica!
- Existe el riesgo de que se produzcan daños auditivos.
- Para prevenir una pérdida de audición, evite escuchar a altos niveles de volumen durante largos períodos de tiempo.
- Mantenga siempre el volumen a un nivel razonable. Los volúmenes altos pueden causar daños auditivos, también en caso de exposición breve a ellos.
- El uso del producto le limita la percepción de ruidos del entorno. Por tanto, no maneje vehículos o máquinas mientras usa el producto.





#### 4. Encendido/ apagado

**ON**

Retire los dos auriculares de la estación de carga de carga al mismo tiempo. Ambos auriculares se encienden automáticamente y comienzan el proceso de emparejamiento.

**De manera alternativa:**

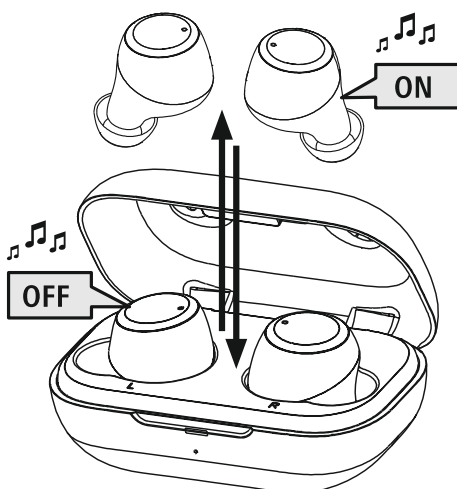
presione el sensor táctil multifunción (4) de los auriculares izquierdo y derecho durante unos 2-3 segundos hasta que oiga una señal.

**OFF**

Para apagarlo, simplemente vuelva a colocar los auriculares en la estación de carga. Asegúrese de que los auriculares estén colocados en el lado correcto según la indicación L/R (izquierda/ derecha).

**De manera alternativa:**

cuando estén en marcha, mantenga pulsado el sensor táctil multifunción (4) del auricular izquierdo o derecho durante unos 5 segundos hasta que oiga una señal.



#### Nota – Apagado automático de los auriculares



Los auriculares cuentan con una función de apagado automático. Tras 30 minutos sin conexión con el dispositivo terminal, se apagan automáticamente.



## 5. Carga

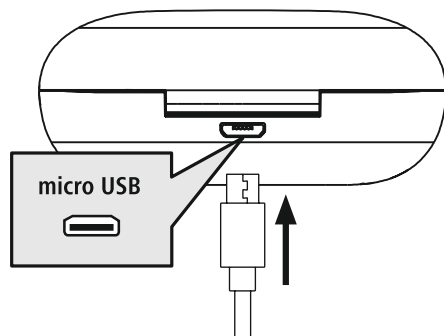
Cargue los auriculares por completo antes de utilizarlos por primera vez.

### 1) Insertar los auriculares y conectar la estación de carga

Coloque los auriculares en la estación de carga. Asegúrese de que los auriculares estén colocados en el lado correcto según la indicación L/R (izquierda/derecha).

Conecte el cable USB suministrado a la toma de carga (7) de la estación de carga.

Conecte el otro conector del cable micro-USB a un cargador USB apropiado. Tenga en cuenta las instrucciones de uso del cargador USB utilizado.



### 2) Proceso de carga de la estación de carga y los auriculares

La luz led de estado de la estación de carga (2) se ilumina continuamente en rojo durante el proceso de carga. Tras el proceso completo de carga la luz led de la estación de carga (2) se ilumina en verde.

Los LED de estado de los auriculares (3) se iluminan continuamente en rojo durante el proceso de carga. Cuando los auriculares están completamente cargados, las luces led de estado (3) se iluminan en verde durante unos 30 segundos y luego los led de estado se apagan.

Puede tardar hasta 2,5 horas (auriculares) o hasta 3,5 horas (estación de carga) para que las baterías se carguen completamente.



### 3) Capacidad de la batería

#### Estación de carga

Cuando el nivel de carga es bajo (<10 %) la luz led de estado (2) parpadea de color rojo.

#### Auriculares

Cuando el nivel de carga es bajo la luz led de estado (3) parpadea de color rojo.

La duración real de la batería varía en función del uso del aparato, así como de los ajustes y las temperaturas ambiente (las baterías tienen una vida útil limitada).

#### Nota

Si no ha usado el dispositivo durante varios meses, puede tardar de 15 a 30 minutos antes de que la **luz led de estado** (2/3) se ilumine en rojo durante la carga.





## 6. Conexión Bluetooth® (emparejamiento)

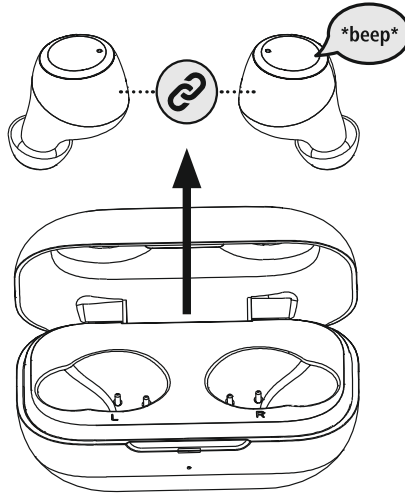
### Nota – Emparejamiento



- Asegúrese de que su terminal compatible con Bluetooth® está encendido y de que se ha activado el modo Bluetooth®.
- Observe también las instrucciones de uso de su terminal.

Los auriculares y el terminal no deben estar a más de 1 metro de distancia. Cuanto menor sea la distancia, mejor funcionamiento.

Asegúrese de que los auriculares están encendidos.

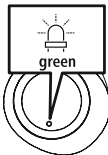


### 1) Compruebe el led de estado (3).



**Cuando la luz led de estado (3) del auricular izquierdo parpadea alternativamente:**

los auriculares están buscando una conexión Bluetooth®.



**Cuando las luces led de estado (3) parpadean y luego se apagan:**

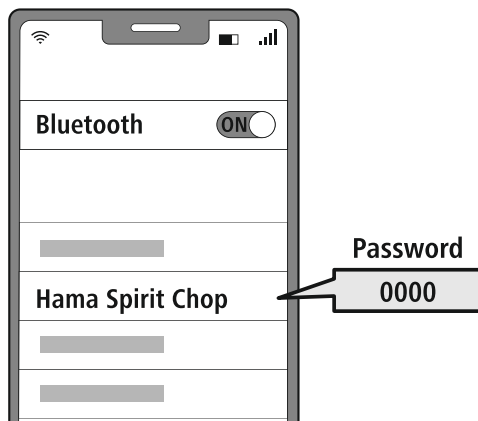
los auriculares ya están conectados a un terminal Bluetooth®.



2) **Busque los auriculares con su dispositivo terminal (sólo necesario para la conexión inicial)**

En el terminal, abra la configuración Bluetooth y espere hasta que se muestre **Hama Spirit Chop** en la lista de los dispositivos Bluetooth encontrados.

Seleccione **Hama Spirit Chopy** espere hasta que los auriculares se muestren como conectados en la configuración Bluetooth de su terminal. Escuchará una breve señal.



**Nota – contraseña para Bluetooth®**



Algunos terminales requieren una contraseña para la configuración de la conexión con otro dispositivo Bluetooth®.

- Introduzca la contraseña **0000** para conectar el correspondiente terminal a los altavoces si el terminal lo requiere.

## 7. Controles

### Nota

- Tenga en cuenta que el soporte de algunas funciones depende de su dispositivo terminal.
- Observe también las instrucciones de uso de su terminal.



### 7.1 Función de asistente de voz

Siri /  
Google



Toque tres veces el sensor táctil multifunción (4) del auricular izquierdo o derecho para iniciar una comunicación con Siri o el Asistente de Google.

### Nota – Siri

Siri sólo está disponible en dispositivos con iOS 5 (iPhone 4s y posteriores) o superior.



### Nota – Google Assistant

- El **Asistente de Google** sólo está disponible en dispositivos con **Android 5.0** o superior con los servicios de Google Play, >1,5 GB de memoria libre y una resolución de pantalla mínima de 720P.
- La aplicación **Google Assistant App** debe estar disponible en el dispositivo y configurada como el asistente de idioma predeterminado.



### 7.2 Función de manos libres

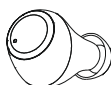
Los auriculares se pueden utilizar como dispositivo manos libres para su teléfono móvil.



#### 1) Realizar una llamada

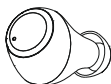
Marque el número directamente desde su terminal para hacer una llamada.

#### 2) Aceptar una llamada



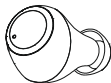
Toque una vez el sensor táctil multifunción (4) del auricular izquierdo o derecho para responder a una llamada entrante.

#### 3) Rechazar una llamada



Para rechazar una llamada entrante, pulse y mantenga pulsado el sensor táctil multifunción (4) del auricular izquierdo o derecho durante aproximadamente 1 segundo. Escuchará una breve señal.

#### 4) Finalizar una llamada



Durante la llamada, toque dos veces el sensor táctil multifunción (4) del auricular izquierdo o derecho para finalizarla. Escuchará una breve señal.

#### 5) Marcar de nuevo

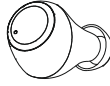
Puede volver a marcar el último número marcado con la función de asistente de voz (7.1).



### 7.3 Reproducción de audio

1) Inicie la reproducción desde su terminal.

2) Reproducción/Pausa



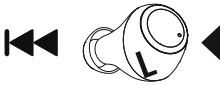
Toque una vez el sensor táctil multifunción (4) del auricular izquierdo o derecho para iniciar o detener la reproducción de audio.

3) Siguiete pista



Toque dos veces el sensor táctil multifunción (4) del auricular derecho para pasar a la siguiente pista.

4) Pista anterior



Pulse dos veces el sensor táctil multifunción (4) del auricular izquierdo para cambiar a la pista anterior.



### 7.4 Control de volumen

El volumen se controla a través de la función de asistente de voz (7.1).

Alternativamente, también puede controlar el volumen desde su smartphone.





## 8. Datos técnicos

<b>Auriculares Bluetooth®</b>	
<b>Tecnología Bluetooth</b>	Bluetooth® v5.0
<b>Perfiles soportados</b>	A2DP 1.3 / AVRCP 1.6 / HFP 1.7 / SPP 1.2
<b>Frecuencia de la transmisión Bluetooth®</b>	2402 – 2480 MHz
<b>Alcance</b>	< 10 m
<b>Batería</b>	
<b>Tipo de batería</b>	3,7 V Li-polímero
<b>Capacidad mínima del auricular/estación de carga</b>	43 mAh / 390 mAh
<b>Consumo de energía de la estación de carga</b>	máx. 5 V $\overline{=}$ 200 mA
<b>Tiempo de carga de los auriculares</b>	~ 2,5 h
<b>Duración de carga estación de carga</b>	~ 3,5 h
<b>Duración en inactividad *</b>	~ 150 h
<b>Duración de reproducción *</b>	~ 4 h
<b>Duración de llamadas *</b>	~ 4 h
<b>El peso de los auriculares</b>	aprox. 4 g por auricular
<b>Peso de la estación de carga incluyendo auriculares</b>	aprox. 41g

\*Tras carga completa



## 9. Mantenimiento y cuidado

Limpie este producto solo con un paño ligeramente humedecido que no deje pelusas y no utilice detergentes agresivos.

## 10. Exclusión de responsabilidad

La empresa Hama GmbH & Co KG no se responsabiliza ni concede garantía alguna por los daños que se deriven de una instalación, montaje o manejo incorrectos del producto o por la inobservancia de las instrucciones de uso o de las indicaciones de seguridad.

## 11. Servicio y asistencia

Si tiene alguna pregunta sobre el producto, puede ponerse en contacto con el departamento de asesoramiento de productos de la empresa Hama.

Línea directa: +49 9091 502-0 (alemán e inglés)

Encontrará más información sobre el servicio de asistencia aquí: [www.hama.com](http://www.hama.com)

## 12. Instrucciones para desecho y reciclaje

### Nota sobre la protección medioambiental:



Desde la implementación de la Directiva europea 2012/19/UE y 2006/66/CE en el sistema legislativo nacional, se aplica lo siguiente:

Los aparatos eléctricos y electrónicos, así como las pilas y los acumuladores, no se deben eliminar junto con la basura doméstica. El usuario está legalmente obligado a llevar los aparatos eléctricos y electrónicos, así como las pilas y los acumuladores a los puntos de recogida públicos o a devolverlos al punto de venta donde los adquirió al final de su vida útil. Las particularidades al respecto están estipuladas en las distintas legislaciones nacionales. El símbolo ubicado sobre el producto, en las instrucciones de uso o en el embalaje hace referencia a las disposiciones legales mencionadas. Gracias al reciclaje, la recuperación de materiales u otras formas de recuperación de residuos de aparatos eléctricos y electrónicos y pilas y acumuladores usados, usted contribuye de manera importante a la protección de nuestro medio ambiente.

## 13. Declaración de conformidad



Por la presente, la empresa Hama GmbH & Co KG declara que el tipo de equipo radioeléctrico [00184080, 00184081, 00184082, 00184083] es conforme con la Directiva 2014/53/UE. El texto completo de la declaración UE de conformidad está disponible en la siguiente dirección

de Internet:

[www.hama.com](http://www.hama.com) -> 00184080, 00184081, 00184082, 00184083 -> Downloads.

Banda o bandas de frecuencia	2402 – 2480 MHz
Potencia máxima de radiofrecuencia	4 dBm



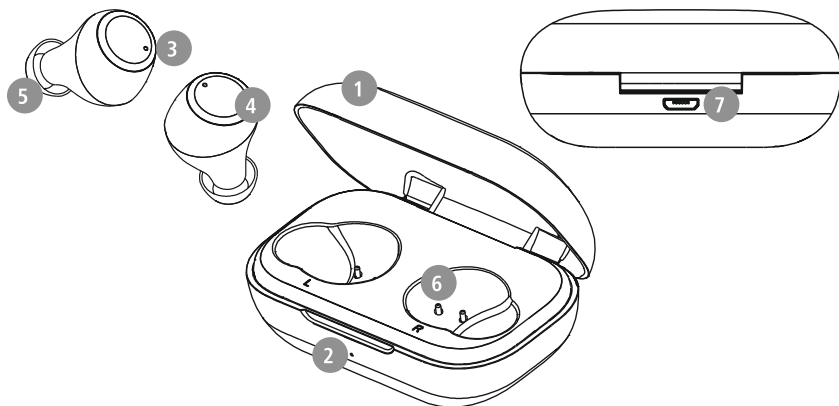
Hartelijk dank dat u voor een product van Hama hebt gekozen.

Neem de tijd om de volgende aanwijzingen en instructies volledig door te lezen. Berg deze gebruiksaanwijzing vervolgens op een goede plek op zodat u hem als naslagwerk kunt gebruiken.

Mocht u het toestel verkopen, geeft u dan ook deze gebruiksaanwijzing aan de nieuwe eigenaar.

## Bedieningselementen en weergaven/indicaties

1. Oplaadbox
2. Status-led oplaadbox
3. Status-led oortelefoons
4. Multifunctionele touch-sensor
5. Silicone oorkussens
6. Oplaad-contactpunten
7. Micro-USB-aansluiting



## 1. Verklaring van waarschuwingssymbolen en instructies

### Waarschuwing

Wordt gebruikt om veiligheidsinstructies te markeren of om op bijzondere gevaren en risico's te attenderen.



### Aanwijzing

Wordt gebruikt om extra informatie of belangrijke aanwijzingen te markeren.



## 2. Inhoud van de verpakking

1x True Wireless Bluetooth®-oortelefoon "Spirit Chop"

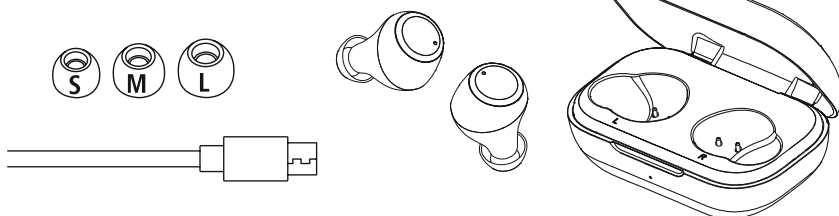
1x oplaadbox

1x USB-oplaadkabel

3 paar oorkussens in verschillende maten (S, M, L)

1x korte handleiding

1x waarschuwings- en veiligheidsinstructies





### 3. Veiligheidsinstructies

- Het product is bedoeld voor huishoudelijk, niet-commercieel gebruik.
- Gebruik het product alleen voor het beoogde doel.
- Kinderen moeten onder toezicht staan om ervoor te zorgen dat ze niet met het product spelen.
- Gebruik het product niet op plaatsen waar elektronische apparaten niet zijn toegestaan.
- Probeer het product niet zelf te onderhouden of te repareren. Laat onderhouds- en reparatiewerkzaamheden door vakpersoneel uitvoeren.
- Open het product niet en gebruik het niet meer bij beschadigingen.
- Knik of klem de kabel niet.
- Laat het product niet vallen en stel het niet bloot aan zware schokken of stoten.
- Voer het verpakkingsmateriaal direct en overeenkomstig de lokaal geldende afvoervoorschriften af.
- Verander niets aan het product. Daardoor vervalt elke aanspraak op garantie.
- Bescherm het product tegen vuil, vocht en oververhitting en gebruik het alleen in droge omgevingen.
- Gebruik het product niet in de onmiddellijke nabijheid van de verwarming, andere warmtebronnen of in direct zonlicht.
- Gebruik het artikel alleen in gematigde klimatologische omstandigheden.
- Dit product dient, zoals alle elektrische producten, buiten het bereik van kinderen te worden gehouden!
- Gebruik het product niet buiten de in de technische gegevens vermelde vermogensgrenzen.
- Gebruik het product niet in een vochtige omgeving en vermijd spatwater.
- Laat u niet door het product afleiden tijdens het autorijden of sporten en let op de verkeerssituatie en uw omgeving.
- De accu is vast geïnstalleerd en kan niet worden verwijderd, gooi het product als geheel weg in overeenstemming met de wettelijke bepalingen.
- Gooi de accu resp. het product niet in vuur.

- U mag de accu's/batterijen niet wijzigen en/of vervormen/verhitten/demonteren.
- Gebruik het product niet terwijl het wordt opgeladen!

#### Waarschuwing – Accu



- Gebruik alleen geschikte opladers of USB-aansluitingen voor het opladen.
- Gebruik nooit defecte opladers of defecte USB-aansluitingen en probeer deze niet te repareren.
- U mag het product niet overladen of diepontladen.
- Vermijd opslag, opladen en gebruik bij extreme temperaturen en extreem lage luchtdruk (bijv. op grote hoogte).
- Laad de accu regelmatig op (minstens driemaandelijks) tijdens langdurige opslag.

#### Waarschuwing – magneet



- Het product genereert magnetische velden. Personen met een pacemaker dienen vóór het gebruik van dit product een arts om advies te vragen of het functioneren van de pacemaker er negatief door kan worden beïnvloed.
- Bewaar geen pinpassen of soortgelijke kaarten met magnetische strips in de buurt van de oplaadbox of de oortelefoon. De gegevens op de kaarten kunnen beschadigd raken of worden gewist.

#### Waarschuwing - hoog volume



- Hoge geluidsdruk!
- Er is een risico op gehoorbeschadiging.
- Vermijd langdurig luisteren op een hoog volumeniveau om gehoorverlies te voorkomen.
- Houd het geluidsvolume te allen tijde op een verstandig niveau. Grote geluidsvolumen kunnen – zelfs kortstondig – tot gehoorbeschadiging leiden.
- De gebruikmaking van het product beperkt u in de waarneming van omgevingsgeluiden. Bedient u om deze reden tijdens het gebruik ervan geen voertuigen of machines.





#### 4. In-/uitschakelen

**ON**

Verwijder de beide oortelefoons tegelijkertijd uit de oplaadbox. Beide oortelefoons worden nu automatisch ingeschakeld en starten het koppelingsproces.

**Alternatief:**

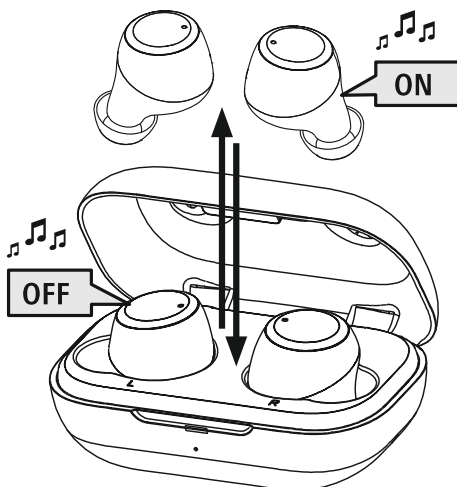
Houd de multifunctionele touch-sensor (4) op de linker en rechter oortelefoon ca. 2-3 seconden ingedrukt tot u een signaaltoon hoort.

**OFF**

Om uit te schakelen, plaatst u de oortelefoons gewoon terug in de oplaadbox. Zorg ervoor dat de oortelefoons op de juiste manier worden geplaatst op basis van de L/R-markeringen.

**Alternatief:**

Houd in ingeschakelde toestand de multifunctionele touch-sensor (4) van de linker of rechter oortelefoon ca. 5 seconden ingedrukt tot u een signaaltoon hoort.



#### Aanwijzing – Automatisch uitschakelen van de oortelefoons



De oortelefoons zijn voorzien van een automatische uitschakeling. Als er binnen 30 minuten geen verbinding is met uw eindapparaat, worden ze automatisch uitgeschakeld.



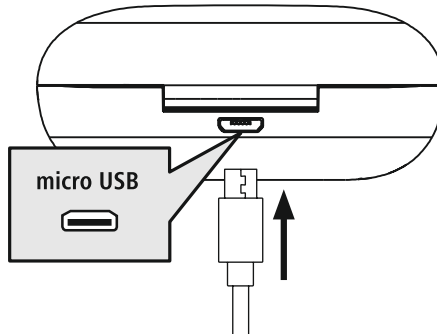
## 5. Opladen

Laad de oortelefoons en de oplaadbox een keer volledig op voordat u ze voor de eerste keer gebruikt.

### 1 Oortelefoons plaatsen en de oplaadbox sluiten

Plaats de oortelefoons in de oplaadbox. Zorg ervoor dat de oortelefoons op de juiste manier worden geplaatst op basis van de L/R-markeringen.

Sluit de meegeleverde USB-oplaadkabel aan op de oplaadaansluiting (7) van de oplaadbox. Sluit de vrije stekker van de micro-USB-oplaadkabel op een geschikte USB-oplader aan. Raadpleeg hiervoor de gebruiksaanwijzing van de gebruikte USB-oplader.



### 2 Opladproces oplaadbox en oortelefoons

De status-led van de oplaadbox (2) brandt tijdens het opladen continu rood. Zodra de oplaadbox volledig is opgeladen, brandt de led op de oplaadbox (2) groen.

De status-leds van de oortelefoons (3) branden tijdens het opladen continu rood. Zodra de oortelefoons volledig zijn opgeladen, branden de status-leds (3) ca. 30 seconden groen; vervolgens gaan de status-leds uit.

Het kan tot 2,5 uur (oortelefoons) of tot 3,5 uur (oplaadbox) duren om de accu's volledig op te laden.



### 3 Accu capaciteit

#### Oplaadbox

Als het accuniveau laag (<10%) is, knippert de status-led (2) rood.

#### Oortelefoons

Als het accuniveau laag is, knippert de status-led (3) rood.

De feitelijke gebruiksduur van de accu is afhankelijk van het gebruik van het apparaat, de instellingen en de omgevingstemperatuur (accu's hebben een beperkte levensduur).

#### Aanwijzing

Als u het apparaat een paar maanden niet hebt gebruikt, kan het 15-30 minuten duren voordat de **status-led** (2/3) rood oplicht tijdens het opladen.





## 6. Bluetooth®-verbinding (pairing)

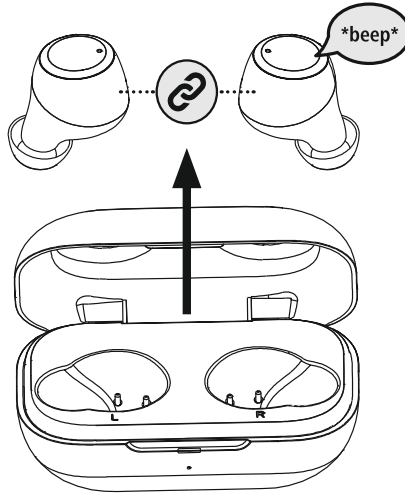
### Aanwijzing – pairing



- Controleer of uw eindapparaat met Bluetooth®-functie is ingeschakeld en of de Bluetooth®-functie is geactiveerd.
- Raadpleeg hiervoor de gebruiksaanwijzing van uw eindapparaat.

De oortelefoons en het eindapparaat mogen niet meer dan 1 meter van elkaar verwijderd zijn. Hoe kleiner de afstand, hoe beter.

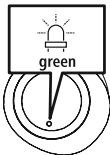
Zorg ervoor dat de oortelefoons zijn ingeschakeld.



### 1 Controleer de status van de status-led (3)



**Als de status-led (3) op de linker oortelefoon afwisselend knippert:**  
de oortelefoons zoeken naar een Bluetooth®-verbinding.



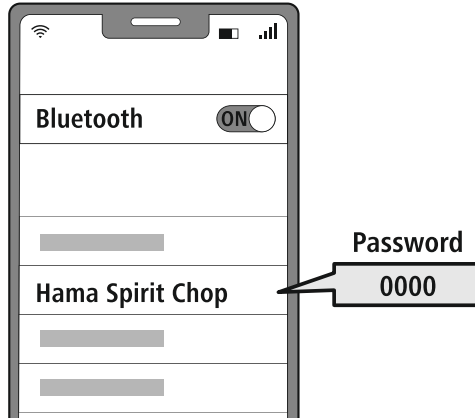
**Als de status-leds (3) knipperen en vervolgens uitgaan:**  
de oortelefoons zijn al met een Bluetooth®-apparaat verbonden.



## 2 Zoek de oortelefoons met uw eindapparaat (alleen nodig voor de eerste verbinding)

Open op uw eindapparaat de Bluetooth®-instellingen en wacht tot in de lijst van de gevonden Bluetooth®-apparaten **Hama Spirit Chop** wordt weergegeven.

Selecteer **Hama Spirit Chop** en wacht tot de oortelefoons als "verbonden" worden weergegeven in de Bluetooth-instellingen van uw eindapparaat. U hoort een korte signaaltoon.



### Aanwijzing – Bluetooth®-wachtwoord



Sommige toestellen hebben voor het tot stand brengen van de verbinding met een ander Bluetooth®-toestel een wachtwoord nodig.

- Voer voor de verbinding met de oortelefoons het wachtwoord **0000** in als uw eindapparaat daarnaar vraagt.



## 7. Bedieningselementen

### Aanwijzing

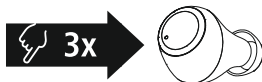


- Houd er rekening mee dat de ondersteuning van sommige functies afhankelijk is van uw apparaat.
- Raadpleeg hiervoor de gebruiksaanwijzing van uw eindapparaat.



### 7.1 Voice Assistant-functie

Siri /  
Google



Tik drie keer op de multifunctionele touch-sensor (4) op de linker of rechter oortelefoon om de communicatie met uw Siri of Google Assistant te starten.

### Aanwijzing – Siri



Siri is alleen op geschikte apparaten met iOS 5 (vanaf iPhone 4s) of hoger beschikbaar.

### Aanwijzing – Google Assistant



- De **Google Assistant** is nu op geschikte eindapparaten met **Android 5.0 of hoger** beschikbaar met Google Play Services, >1.5GB vrije opslagruimte en een minimale beeldschermresolutie van 720P.
- De **Google Assistant-app** moet beschikbaar zijn op uw apparaat en zijn ingesteld als de standaard spraakassistent.



### 7.2 Handsfree-functie

U hebt de mogelijkheid om de oortelefoons als een handsfree-apparaat voor uw eindapparaat te gebruiken.

#### 1 Bellen

Kies het nummer rechtstreeks op uw eindapparaat om te bellen.

#### 2 Gesprek aannemen



Tik eenmaal op de multifunctionele touch-sensor (4) op de linker of rechter oortelefoon om een inkomende oproep te accepteren.

#### 3 Gesprek afwijzen



Om een inkomende oproep te weigeren, houdt u de multifunctionele touch-sensor (4) op de linker of rechter oortelefoon ongeveer 1 seconde ingedrukt. U hoort een korte signaaltoon.

#### 4 Gesprek beëindigen



Tik tijdens het gesprek twee keer op de multifunctionele touch-sensor (4) op de linker of rechter oortelefoon om het gesprek te beëindigen. U hoort een korte signaaltoon.

#### 5 Nummerherhaling

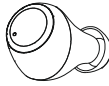
U kunt het laatst gekozen nummer opnieuw kiezen met de functie Voice Assistant (7.1).



### 7.3 Audioweergave

1 Start de audioweergave op uw eindapparaat.

2 Weergave / pauze



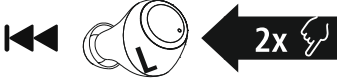
Tik eenmaal op de multifunctionele touch-sensor (4) op de linker of rechter oortelefoon om de audioweergave te starten of te stoppen.

3 Volgend nummer



Tik twee keer op de multifunctionele touch-sensor (4) op de rechter oortelefoon om naar het volgende nummer te gaan.

4 Vorig nummer



Tik twee keer op de multifunctionele touch-sensor (4) op de linker oortelefoon om naar het vorige nummer te gaan.



### 7.4 Volumeregeling

Het volume wordt geregeld met de Voice Assistant-functie (7.1).

U kunt het volume ook via uw smartphone regelen.



## 8. Technische gegevens

<b>Bluetooth®-oortelefoons</b>	
<b>Bluetooth-technologie</b>	Bluetooth® v5.0
<b>Ondersteunde profielen</b>	A2DP 1.3 / AVRCP 1.6 / HFP 1.7 / SPP 1.2
<b>Frequentie voor de Bluetooth®-overdracht</b>	2402 – 2480 MHz
<b>Reikwijdte</b>	< 10 m
<b>Accu</b>	
<b>Batterijtype</b>	3,7V lithium-polymeer
<b>Min. capaciteit oortelefoon/ oplaadbox</b>	43 mAh / 390 mAh
<b>Stroomverbruik oplaadbox</b>	max. 5 V --- 200 mA
<b>Oplaadtijd oortelefoons</b>	~ 2,5 h
<b>Oplaadtijd oplaadbox</b>	~ 3,5 h
<b>Rusttoestand *</b>	~ 150 h
<b>Muziektijd *</b>	~ 4 h
<b>Gesprekstijd *</b>	~ 4 h
<b>Gewicht oortelefoons</b>	ca. 4g per oortelefoon
<b>Gewicht oplaadbox incl. oortelefoons</b>	ca. 41g

\* na volledig opladen



## 9. Onderhoud en verzorging

Reinig dit product uitsluitend met een pluisvrije, licht vochtige doek en gebruik geen agressieve reinigingsmiddelen.

## 10. Uitsluiting aansprakelijkheid

Hama GmbH & Co KG is niet aansprakelijk voor en verleent geen garantie op schade die het gevolg is van ondeskundige installatie, montage en ondeskundig gebruik van het product of het niet in acht nemen van de handleiding en/of veiligheidsinstructies.

## 11. Service en support

Bij vragen over het product kunt u altijd contact opnemen met Hama-productadvies.

Hotline: +49 9091 502-0 (Dui/Eng)

Meer support-informatie vindt u hier: [www.hama.com](http://www.hama.com)

## 12. Aanwijzingen over de afvalverwerking

### Opmerking over de omgang met het milieu:



Ten gevolge van de invoering van de Europese Richtlijn 2012/19/EU en 2006/66/EU in het nationaal juridisch systeem, is het volgende van toepassing:

Elektrische en elektronische apparatuur, zoals batterijen, mag niet met het huisvuil weggegooid worden. Consumenten zijn wettelijk verplicht om elektrische en elektronische apparaten, zoals batterijen, op het einde van gebruik in te dienen bij openbare verzamelplaatsen speciaal opgezet voor dit doeleinde of bij een verkooppunt. Verdere specificaties aangaande dit onderwerp zijn omschreven door de nationale wet van het betreffende land. Dit symbool op het product, de gebruiksaanwijzing of de verpakking duidt erop dat het product onderworpen is aan deze richtlijnen. Door te recyclen, hergebruiken van materialen of andere vormen van hergebruiken van oude toestellen/batterijen, levert u een grote bijdrage aan de bescherming van het milieu.

## 13. Conformiteitsverklaring



Hama GmbH & Co KG verklaart hierbij dat dit toestel [00184080, 00184081, 00184082, 00184083] zich in overeenstemming met de essentiële eisen en aan de overige relevante bepalingen van de Richtlijn 2014/53/EU bevindt. De conformiteitsverklaring overeenkomstig de desbetreffende Richtlijn vindt u onder:

[www.hama.com](http://www.hama.com) -> 00184080, 00184081, 00184082, 00184083 -> Downloads.

Frequentieband(en)	2402 – 2480 MHz
Maximaal radiofrequent vermogen	4 dBm

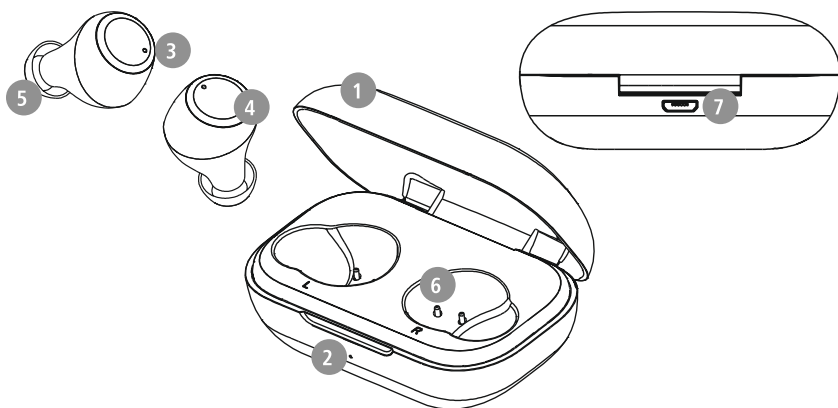
## I Istruzioni per l'uso



Grazie per avere acquistato un prodotto Hama!  
Prima di iniziare a utilizzare il prodotto, si prega di prendersi il tempo necessario per leggere le istruzioni e le informazioni descritte di seguito. Custodire quindi il presente libretto in un luogo sicuro e consultarlo qualora si renda necessario. In caso di cessione dell'apparecchio, consegnare anche il presente libretto al nuovo proprietario.

## Elementi di comando e indicatori

1. Caricabatteria
2. LED di stato del caricabatteria
3. LED di stato delle cuffie
4. Sensore touch multifunzione
5. Cuscinetti in silicone
6. Contatti di carica
7. Presa micro-USB



## 1. Spiegazione dei simboli di avvertenza e delle istruzioni

### Attenzione

Contraddistingue le istruzioni di sicurezza o richiama l'attenzione su particolari rischi e pericoli.



### Nota

Contraddistingue informazioni supplementari o indicazioni importanti.



## 2. Contenuto della confezione

1x cuffie Bluetooth® True Wireless "Spirit Chop"

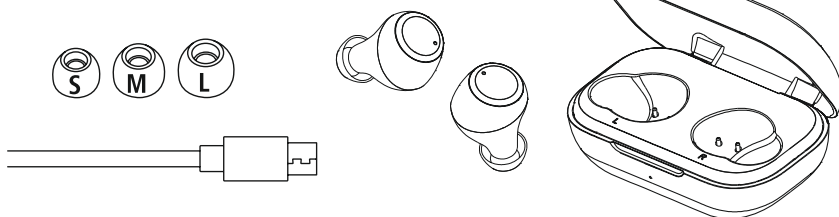
1x caricabatteria

1x cavo di ricarica USB

3 coppie di cuscinetti in silicone di misure diverse (S/M/L)

1x guida rapida

1x istruzioni di avviso e sicurezza





### 3. Istruzioni di sicurezza

- Il prodotto è previsto per uso personale, non commerciale.
- Utilizzare il prodotto soltanto per gli scopi previsti.
- Vigilare sui bambini affinché non giochino con il prodotto.
- Non utilizzare il prodotto in ambienti dove non è consentito l'uso di apparecchi elettronici.
- Non effettuare interventi di manutenzione e riparazione sul prodotto di propria iniziativa. Fare eseguire i lavori di riparazione soltanto da operatori specializzati.
- Non aprire il prodotto e cessarne l'utilizzo se presenta danneggiamenti.
- Non piegare, né schiacciare il cavo.
- Non far cadere il prodotto e non esporlo a urti.
- Smaltire immediatamente il materiale d'imballaggio in conformità alle prescrizioni locali vigenti.
- Non apportare modifiche al prodotto. In tal caso decadono i diritti di garanzia.
- Proteggere il prodotto dallo sporco, dall'umidità e dal surriscaldamento e utilizzarlo soltanto in ambienti asciutti.
- Non collocare il prodotto nelle immediate vicinanze del riscaldamento, di fonti di calore o alla luce diretta del sole.
- Utilizzare il prodotto soltanto in condizioni climatiche moderate.
- Come tutte le apparecchiature elettriche, tenere il prodotto fuori dalla portata dei bambini!
- Non utilizzare il prodotto oltre i limiti di potenza indicati nei dati tecnici.
- Non utilizzare il prodotto in ambienti umidi e proteggerlo dagli spruzzi d'acqua.
- Non farsi distrarre dal prodotto durante guida di un veicolo o l'uso di un attrezzo sportivo e fare attenzione alla circolazione stradale e all'ambiente circostante.
- La batteria è installata fissa e non può essere rimossa. Smaltire il prodotto completo in conformità alle normative in vigore.
- Non gettare la batteria o il prodotto nel fuoco.

- Non modificare e/o deformare/riscaldare/ scomporre le batterie/pile.
- Non utilizzare il prodotto quando è sotto carica!

#### Nota – Batteria



- Utilizzare soltanto caricabatteria o prese USB compatibili.
- Non utilizzare caricabatteria o prese USB guasti e non effettuare tentativi di riparazione.
- Non sovraccaricare il prodotto ed evitare scariche profonde.
- Evitare la custodia, la ricarica e l'uso del prodotto a temperature estreme e a pressioni atmosferiche estremamente basse (ad esempio ad alte quote).
- In caso di inutilizzo prolungato effettuare la ricarica a intervalli regolari (per lo meno ogni tre mesi).

#### Attenzione – Campi magnetici



- Il prodotto genera campi magnetici. Prima di utilizzarlo, si raccomanda ai portatori di pace maker di chiedere al proprio medico se il prodotto può interferire sul suo corretto funzionamento.
- Non custodire bancomat o carte simili dotate di banda magnetica nelle vicinanze del caricabatteria o delle cuffie. I dati contenuti sulle carte possono venire danneggiati o andare persi.

#### Attenzione – Volume elevato



- Elevata pressione sonora!
- Rischio di danni all'udito.
- Per impedire perdite di udito, evitare l'ascolto prolungato a volume elevato.
- Regolare sempre il volume su un livello ragionevole. Il volume elevato - anche per brevi lassi tempo - può causare danni all'udito.
- L'uso del prodotto limita la percezione dei rumori circostanti. Non utilizzare pertanto il prodotto durante la guida di veicoli o l'uso di macchine.





#### 4. Accendere / Spegnerre

**ON** Togliere contemporaneamente entrambi gli auricolari dal caricabatteria. Essi si accendono automaticamente e avviano il processo di pairing.

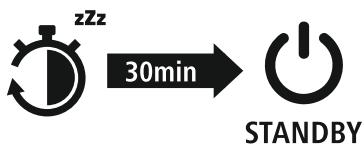
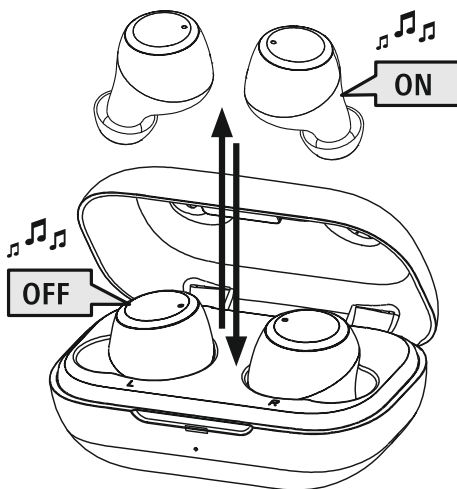
**In alternativa:**

premere il sensore touch multifunzione (4) dell'auricolare destro e sinistro per circa 2-3 secondi, fino all'emissione di un segnale acustico.

**OFF** Per spegnerle, riporre semplicemente le cuffie nel caricabatteria. Riporre le cuffie sul lato corretto facendo riferimento alle lettere L/R.

**In alternativa:**

con le cuffie accese, premere per circa 5 secondi il sensore touch multifunzione (4) dell'auricolare destro o sinistro, fino all'emissione di un segnale acustico.



#### Nota – Spegnimento automatico delle cuffie

Le cuffie sono dotate di un sistema di spegnimento automatico. Se entro 30 minuti non viene stabilita la connessione con il dispositivo, si spengono automaticamente.





## 5. Caricare le cuffie

Caricare completamente le cuffie e il caricabatteria prima della messa in funzione iniziale.

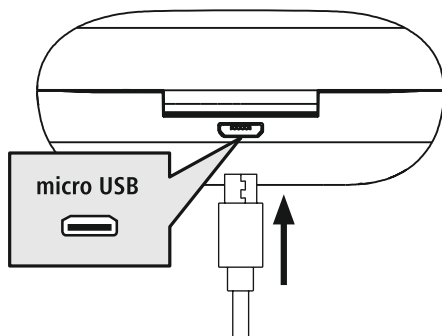
### 1 Riporre le cuffie e collegare il caricabatteria

Riporre le cuffie nel caricabatteria. Riporre le cuffie sul lato corretto facendo riferimento alle lettere L/R.

Collegare il cavo di carica USB in dotazione alla presa (7) del caricabatteria.

Collegare il connettore libero del cavo di ricarica micro-USB a un caricabatteria USB compatibile.

Seguire le istruzioni d'uso del caricabatteria USB utilizzato.



### 2 Processo di carica del caricabatteria e delle cuffie

Durante il processo di carica, il LED di stato del caricabatteria (2) è acceso a luce rossa fissa. Al termine del processo di carica del caricabatteria, il LED di carica (2) si accende a luce verde fissa.

Durante il processo di carica, i LED di stato delle cuffie (3) sono accesi a luce rossa fissa. Al termine del processo di carica delle cuffie, i LED di stato (3) si accendono a luce verde fissa per circa 30 secondi e poi si spengono.

La carica completa delle batterie può richiedere fino a 2,5 ore (cuffie) ovvero fino a 3,5 ore (caricabatteria).



### 3 Capacità della batteria

#### Caricabatteria

Se il livello di carica è basso (<10%) il LED di stato (2) lampeggia a luce rossa.

#### Cuffie

Se il livello di carica è basso il LED di stato (3) lampeggia a luce rossa.

La reale autonomia della batteria varia a seconda dell'utilizzo del dispositivo, delle impostazioni e delle temperature ambientali (le batterie hanno un ciclo di vita limitato).

#### Nota

Se le cuffie non vengono utilizzate da alcuni mesi, l'accensione a luce rossa fissa del **LED di stato** (2/3) durante il processo di carica può richiedere 15 – 30 minuti.







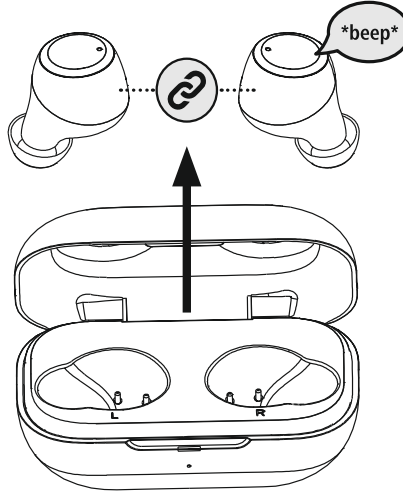
## 6. Connessione Bluetooth® (Pairing)

### Nota – Pairing



- Assicurarsi che il dispositivo compatibile Bluetooth® sia acceso e che la funzione Bluetooth® sia attivata.
- Seguire a questo proposito le istruzioni d'uso del dispositivo.

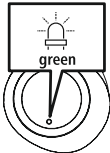
La distanza tra le cuffie e il dispositivo non deve essere superiore a 1 metro. Più è ridotta e meglio è. Assicurarsi che le cuffie siano accese.



### 1 Controllare il LED di stato (3)



**Se il LED di stato (3) dell'auricolare sinistro lampeggia velocemente:**  
le cuffie stanno cercando una connessione Bluetooth®.



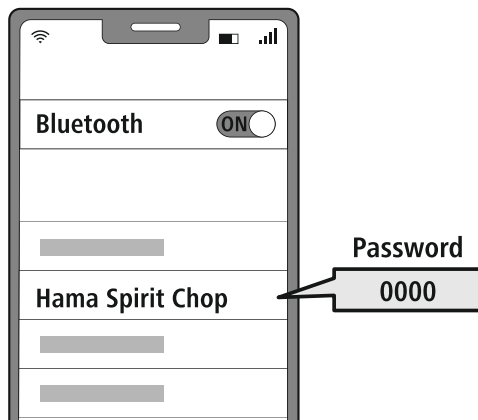
**Se i LED di stato (3) lampeggiano e poi si spengono:**  
le cuffie hanno già stabilito la connessione Bluetooth® con un dispositivo.



## 2 Cercare le cuffie con il proprio dispositivo (necessario soltanto alla prima connessione)

Aprire le impostazioni Bluetooth® del dispositivo e attendere che l'elenco dei dispositivi Bluetooth® trovati visualizzi **Hama Spirit Chop**.

Selezionare **Hama Spirit Chop** e attendere che le cuffie risultino connesse nelle impostazioni Bluetooth® del proprio dispositivo. Viene emesso un breve segnale acustico.



### Nota – password Bluetooth®



Per stabilire la connessione con un altro dispositivo Bluetooth® alcuni dispositivi richiedono una password.

- Per stabilire la connessione con le cuffie digitare la password **0000**, quando richiesto dal proprio dispositivo.

## 7. Elementi di comando

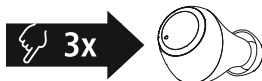
### Nota

- Il supporto di alcune funzioni varia a seconda del proprio dispositivo.
- Seguire a questo proposito le istruzioni d'uso del dispositivo.



### 7.1 Funzione Assistente vocale

Siri /  
Google



Premere tre volte il sensore touch multifunzione (4) dell'auricolare destro e sinistro per avviare la comunicazione con il proprio Siri o Assistente Google.

### Nota – Siri

Siri è compatibile soltanto con dispositivi iOS 5 (a partire da iPhone 4s) o superiori.



### Nota – Assistente Google

- L'**Assistente Google** è disponibile soltanto su dispositivi compatibili dotati di **Android 5.0 o superiore**, servizi Google Play, >1.5GB di memoria libera e risoluzione dello schermo di almeno 720P.
- L'**App Assistente Google** deve essere disponibile sul proprio dispositivo e impostata come assistente vocale predefinito.



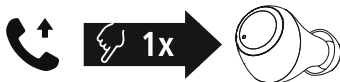
### 7.2 Funzione viva voce

Le cuffie possono essere utilizzate come dispositivo viva voce per il proprio dispositivo.

#### 1 Effettuare chiamate

Per effettuare una chiamata, comporre il numero dal proprio dispositivo.

#### 2 Rispondere alle chiamate



Per rispondere a una chiamata in arrivo, premere una volta il sensore touch multifunzione (4) dell'auricolare sinistro o destro.

#### 3 Respingere le chiamate



Per respingere una chiamata in arrivo, premere per circa 1 secondo il sensore touch multifunzione (4) dell'auricolare sinistro o destro. Viene emesso un breve segnale acustico.

#### 4 Concludere le chiamate



Per concludere una chiamata, premere due volte il sensore touch multifunzione (4) dell'auricolare sinistro o destro. Viene emesso un breve segnale acustico.

#### 5 Ripetizione del numero selezionato

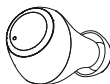
L'ultimo numero selezionato può essere richiamato tramite la funzione assistente vocale (7.1).



### 7.3 Riproduzione audio

1 Avviare la riproduzione audio dal dispositivo.

2 Play / Pausa



Per avviare o arrestare la riproduzione audio, premere una volta il sensore touch multifunzione (4) dell'auricolare sinistro o destro.

3 Brano successivo



Per passare al brano successivo, premere due volte il sensore touch multifunzione (4) dell'auricolare destro.

4 Brano precedente



Per tornare al brano precedente, premere due volte il sensore touch multifunzione (4) dell'auricolare sinistro.

### 7.4 Regolazione del volume

Il volume può essere regolato tramite la funzione assistente vocale (7.1).

In alternativa tramite lo smartphone.





## 8. Dati tecnici

<b>Cuffie Bluetooth®</b>	
<b>Tecnologia bluetooth</b>	Bluetooth® v5.0
<b>Profili supportati</b>	A2DP 1.3 / AVRCP 1.6 / HFP 1.7 / SPP 1.2
<b>Frequenza per le trasmissioni Bluetooth®</b>	2402 – 2480 MHz
<b>Raggio d'azione</b>	< 10 m
<b>Batteria</b>	
<b>Tipo di batteria</b>	Polimeri di litio 3,7 V
<b>Capacità max. cuffie / caricabatteria</b>	43 mAh / 390 mAh
<b>Assorbimento di corrente del caricabatteria</b>	max. 5 V $\overline{=}$ 200 mA
<b>Tempi di carica delle cuffie</b>	~ 2,5 h
<b>Tempi di carica del caricabatteria</b>	~ 3,5 h
<b>Stand-by *</b>	~ 150 h
<b>Autonomia di riproduzione musicale *</b>	~ 4 h
<b>Autonomia di conversazione *</b>	~ 4 h
<b>Peso delle cuffie</b>	circa 4g per auricolare
<b>Peso del caricabatteria, cuffie incluse</b>	circa 41g

\* carica completa



## 9. Cura e manutenzione

Pulire il presente prodotto servendosi di un panno anti-pelucchi leggermente umido, senza utilizzare detergenti aggressivi.

## 10. Esclusione di garanzia

Hama GmbH & Co KG declina ogni responsabilità per danni dovuti al montaggio o all'utilizzo scorretto del prodotto, nonché alla mancata osservanza delle istruzioni d'uso e/o di sicurezza.

## 11. Assistenza e supporto

In caso di domande sul prodotto, rivolgersi alla Consulenza prodotto Hama.

Hotline: +49 9091 502-0 (tedesco/inglese)

Ulteriori informazioni sul supporto sono disponibili qui: [www.hama.com](http://www.hama.com)

## 12. Smaltimento

### Informazioni sulla tutela dell'ambiente:



A seguito del recepimento delle direttive europee 2012/19/UE e 2006/66/UE nella legislazione nazionale si applica quanto segue:

non è consentito smaltire le apparecchiature elettriche ed elettroniche e le batterie insieme ai rifiuti domestici. Giunte alla fine del loro ciclo di vita, i consumatori sono obbligati per legge a restituire le apparecchiature elettriche ed elettroniche e le batterie presso i punti di raccolta pubblici competenti o nei punti vendita. I singoli aspetti in materia sono regolati dalle leggi nazionali dei singoli stati. La presenza di questo simbolo sul prodotto, sul manuale di istruzioni o sull'imballaggio indica che esso è soggetto a tali normative. Recuperando, riciclando o valorizzando in altro modo le apparecchiature/batterie giunte alla fine del loro ciclo di vita, viene fornito un importante contributo a favore della tutela dell'ambiente.

## 13. Dichiarazione di conformità



Hama GmbH & Co KG dichiara che il tipo di apparecchiatura radio [00184080, 00184081, 00184082, 00184083] è conforme alla direttiva 2014/53/UE. Il testo completo della dichiarazione di conformità UE è disponibile al seguente indirizzo Internet:

[www.hama.com](http://www.hama.com) -> 00184080, 00184081, 00184082, 00184083 -> Download.

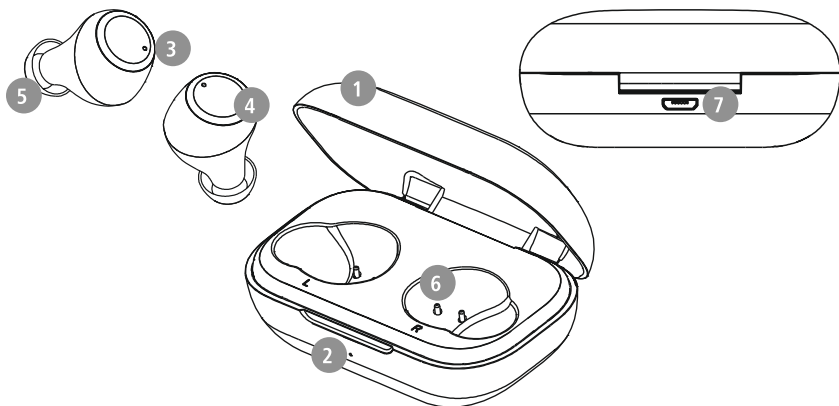
Bande di frequenza	2402 – 2480 MHz
Massima potenza a radiofrequenza trasmessa	4 dBm



Dziękujemy za zakup produktu firmy Hama!  
 Prosimy poświęcić czas na przeczytanie niniejszej instrukcji i podanych informacji w całości.  
 Instrukcję należy przechowywać w bezpiecznym miejscu, aby później móc do niej zaglądać.  
 W przypadku odsprzedaży urządzenia należy przekazać niniejszą instrukcję obsługi nowemu właścicielowi.

## Elementy obsługowe i wskaźniki

1. Stacja ładowania
2. Dioda LED stanu stacji ładowania
3. Dioda LED stanu słuchawek
4. Wielofunkcyjny czujnik dotykowy
5. Silikonowe wkładki douszne
6. Styki ładujące
7. Złącze micro USB



## 1. Objaśnienie symboli i instrukcji ostrzegawczych

### Ostrzeżenie

Niniejszy symbol stosuje się do wskazania zaleceń dotyczących bezpieczeństwa lub w celu zwrócenia uwagi na konkretne zagrożenia i niebezpieczeństwa.



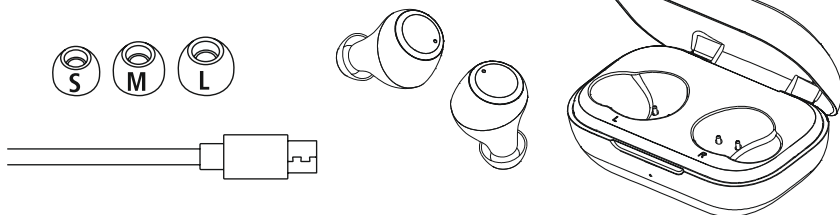
### Wskazówka

Niniejszy symbol wskazuje na dodatkowe informacje i istotne uwagi.



## 2. Zawartość zestawu

- 1 x słuchawki douszne True Wireless Bluetooth® "Spirit Chop"
- 1 x stacja ładowania
- 1 x kabel do ładowania USB
- 3 pary nakładek na słuchawki w różnych rozmiarach (S/M/L)
- 1 x skrócona instrukcja obsługi
- 1 x ostrzeżenia i uwagi dotyczące bezpieczeństwa





### 3. Zasady bezpieczeństwa

- Produkt jest przeznaczony do prywatnego, niekomercyjnego użytku domowego.
- Produktu należy używać wyłącznie zgodnie z przeznaczeniem.
- Należy nadzorować dzieci, aby nie bawiły się produktem.
- Nie używać produktu w miejscach, gdzie niedozwolone jest stosowanie urządzeń elektronicznych.
- Nie próbować samodzielnie dokonywać konserwacji lub naprawiać urządzenia. Wszelkie prace konserwacyjne należy powierzyć odpowiedniemu personelowi specjalistycznemu.
- Nie otwierać produktu i nie kontynuować jego obsługi, jeżeli jest uszkodzony.
- Nie zginać i nie gnębić przewodu.
- Nie upuszczać produktu i nie narażać go na silne wstrząsy.
- Opakowanie należy niezwłocznie usunąć zgodnie z lokalnymi przepisami dotyczącymi utylizacji.
- Nie wolno w żaden sposób modyfikować produktu. W przeciwnym razie gwarancja utraci ważność.
- Chronić produkt przed zanieczyszczeniami, wilgocią i przegrzaniem. Korzystać z produktu wyłącznie w suchych pomieszczeniach.
- Nie używać produktu w bezpośrednim sąsiedztwie grzejnika, innych źródeł ciepła lub w bezpośrednim świetle słonecznym.
- Z produktu należy korzystać wyłącznie w umiarkowanych warunkach klimatycznych.
- Ten produkt, podobnie jak wszystkie produkty elektryczne, nie jest przeznaczony do obsługi przez dzieci!
- Nie używać produktu poza granicami jego wydajności określonymi w danych technicznych.
- Nie używać produktu w wilgotnym otoczeniu i chronić go przed bryzgami wody.
- Nie pozwolić, aby produkt rozpraszał uwagę podczas jazdy samochodem lub na sprzęcie sportowym i zwracać uwagę na sytuację na drodze i otoczenie.
- Akumulator został zamontowany na stałe i nie można go wyjąć, należy zutylizować produkt w całości zgodnie z obowiązującymi przepisami.
- Nie wolno wrzucać akumulatora ani produktu do ognia.

- Nie modyfikować/deformować/podgrzewać/rozmontowywać akumulatorów/baterii.
- Nie należy używać produktu podczas ładowania!

#### Ostrzeżenie — akumulator



- Używać do ładowania tylko odpowiednich ładowarek lub portów USB.
- Z zasady nie należy używać uszkodzonych ładowarek ani portów USB i nie wolno próbować ich naprawiać.
- Chronić produkt przed przeładowaniem lub głębokim rozładowaniem.
- Unikać przechowywania, ładowania i użytkowania w ekstremalnych temperaturach i przy bardzo niskim ciśnieniu powietrza (np. na dużych wysokościach).
- Ładować regularnie (przynajmniej raz na kwartał) podczas dłuższego przechowywania.

#### Ostrzeżenie – magnesy



- Produkt wytwarza pola magnetyczne. Przed zastosowaniem tego produktu osoby z rozrusznikami serca powinny skonsultować się z lekarzem, gdyż działanie rozrusznika serca może zostać zakłócone.
- Nie należy trzymać kart EC lub podobnych kart z paskami magnetycznymi w pobliżu stacji ładowania lub słuchawek. Dane zapisane na kartach mogą ulec uszkodzeniu lub skasowaniu.

#### Ostrzeżenie – wysoki poziom głośności



- Wysoki poziom hałasu!
- Istnieje ryzyko uszkodzenia słuchu.
- Aby zapobiec niedosłuchowi, należy unikać słuchania przy wysokim poziomie głośności przez dłuższy czas.
- Głośność ustawiać zawsze na rozsądny poziom. Wysoki poziom głośności może – nawet jeżeli trwa krótko – prowadzić do uszkodzenia słuchu.
- Podczas używania produktu ograniczona jest percepcja dźwięków z otoczenia. Z tego powodu stosując produkt, nie obsługiwać pojazdów ani maszyn.







#### 4. Włączanie/wyłączanie

**ON**

Wyjąć jednocześnie dwie słuchawki ze stacji ładowania. Obie słuchawki włączają się automatycznie i rozpoczynają proces parowania.

**Alternatywnie:**

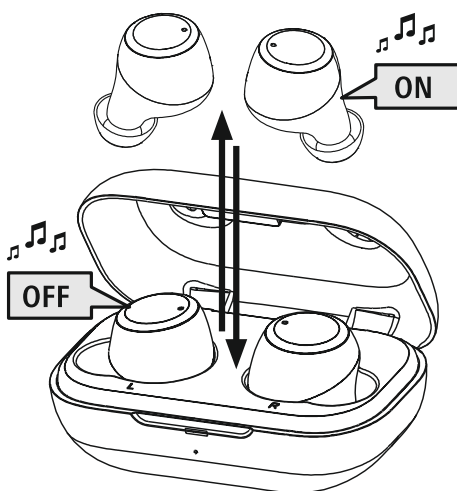
Naciskać wielofunkcyjny czujnik dotykowy (4) na lewej i prawej słuchawce przez około 2–3 sekundy, aż słyszalny będzie sygnał dźwiękowy.

**OFF**

Aby wyłączyć, wystarczy włożyć słuchawki z powrotem do stacji ładowania. Upewnić się, że słuchawki są włożone po właściwej stronie, zgodnie z oznaczeniem L/R.

**Alternatywnie:**

Gdy zasilanie jest włączone, nacisnąć, a następnie przytrzymać wielofunkcyjny czujnik dotykowy (4) lewej lub prawej słuchawki przez około 5 sekund, aż słyszalny będzie sygnał dźwiękowy.



#### Wskazówka – automatyczne wyłączenie słuchawek

Słuchawki są wyposażone w funkcję automatycznego wyłączenia. Jeśli w ciągu 30 minut nie ma połączenia z urządzeniem końcowym, zostanie ono automatycznie wyłączone.





## 5. Ładowanie

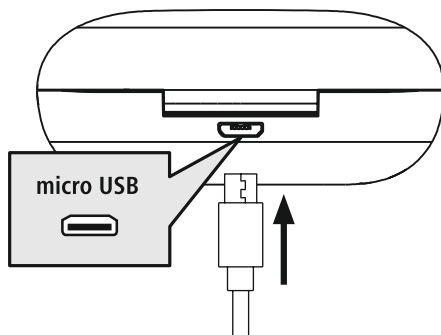
Przed pierwszym użyciem należy raz w pełni naładować słuchawki i stację ładowania.

### 1 Wkładanie słuchawek i podłączenie stacji ładowania

Włożyć słuchawki do stacji ładowania. Upewnić się, że słuchawki są włożone po właściwej stronie, zgodnie z oznaczeniem L/R.

Podłączyć dostarczony w zestawie kabel do ładowania USB do gniazda ładowania (7) stacji ładowania.

Podłączyć wolną wtyczkę przewodu micro USB do ładowania do odpowiedniej ładowarki USB. Należy zapoznać się z instrukcją obsługi używanej ładowarki USB.



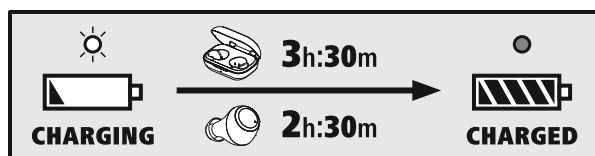
### 2 Proces ładowania stacji ładowania i słuchawek

Dioda LED stanu stacji ładowania (2) świeci się stale na czerwono podczas procesu ładowania. Gdy stacja ładowania jest w pełni naładowana, dioda LED stanu (2) świeci się na zielono.

Diody LED stanu słuchawek (3) świecą się stale na czerwono podczas procesu ładowania. Gdy słuchawki są w pełni naładowane, diody LED stanu (3) świecą się na zielono przez około 30 sekund, a następnie gasną.

Pełne naładowanie akumulatora może potrwać ok. 2,5 godziny (słuchawki) lub ok. 3,5 godziny (stacja ładowania).

#### Pojemność akumulatora



### 3 Stacja ładowania

Gdy stan akumulatora jest niski (< 10%), dioda LED stanu (2) miga na czerwono.

#### Słuchawki

Gdy stan akumulatora jest niski, dioda LED stanu (3) miga na czerwono.

Rzeczywisty czas pracy akumulatora zależy od sposobu użytkowania urządzenia, ustawień i temperatury otoczenia (akumulatory mają ograniczoną żywotność).

#### Wskazówka

Jeśli urządzenie nie było używane przez kilka miesięcy, może upłynąć 15–30 minut zanim **dioda LED stanu (2/3)** zaświeci się na czerwono podczas procesu ładowania.





## 6. Pierwsze łączenie Bluetooth® (parowanie)

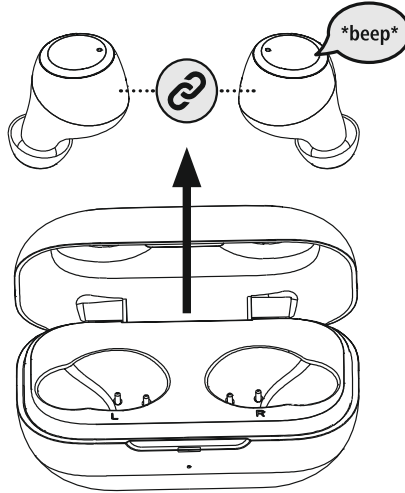
### Wskazówka – parowanie



- Upewnij się, że urządzenie końcowe obsługujące technologię Bluetooth® jest włączone, a funkcja Bluetooth® jest aktywowana.
- Uwzględnić instrukcję obsługi urządzenia końcowego.

Słuchawki i urządzenie końcowe nie powinny znajdować się w odległości większej niż 1 metr od siebie. Im mniejsza odległość, tym lepiej.

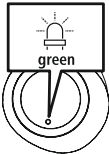
Upewnij się, że słuchawki są włączone.



### 1 Sprawdzenie stanu diody LED (3)



**Gdy dioda LED stanu (3) na lewej słuchawce miga naprzemiennie:**  
słuchawki wyszukują połączenia Bluetooth®.



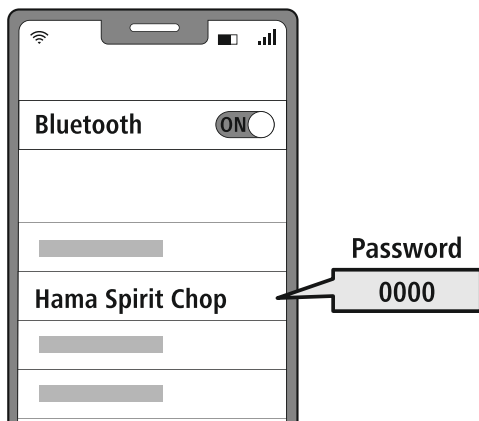
**Gdy diody LED stanu (3) migają, a następnie gasną:**  
słuchawki są już połączone z urządzeniem Bluetooth®.



## 2 Wyszukiwanie słuchawek za pomocą urządzenia końcowego (konieczne tylko przy pierwszym połączeniu)

W urządzeniu końcowym otworzyć ustawienia Bluetooth® i poczekać, aż na liście znalezionych urządzeń Bluetooth® pojawi się urządzenie **Hama Spirit Chop**.

Wybrać **Hama Spirit Chop** i poczekać, aż słuchawki douszne pojawią się jako podłączone w ustawieniach Bluetooth® urządzenia końcowego. Słyszalny będzie krótki sygnał dźwiękowy.



### Wskazówka – hasło Bluetooth®



Niektóre urządzenia końcowe wymagają podania hasła do konfiguracji połączenia z innym urządzeniem Bluetooth®.

- Jeżeli na urządzeniu końcowym pojawi się wezwanie do podania hasła, należy wpisać hasło **0000** w celu połączenia się ze słuchawkami.

## 7. Elementy obsługowe

### Wskazówka

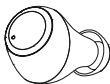


- Należy pamiętać, że obsługa niektórych funkcji zależy od urządzenia końcowego.
- Uwzględnić instrukcję obsługi urządzenia końcowego.



### 7.1 Funkcja Voice Assistant

Siri /  
Google



Dotknąć trzy razy wielofunkcyjnego czujnika dotykowego (4) na lewej lub prawej słuchawce, aby rozpocząć komunikację z asystentem Siri lub Google Assistant.

### Wskazówka – Siri



Asystent Siri jest dostępny tylko na odpowiednich urządzeniach z systemem iOS 5 (iPhone 4s i nowszy) lub nowszym.

### Wskazówka – Google Assistant



- **Google Assistant** jest dostępny tylko na odpowiednich urządzeniach z systemem **Android 5.0 lub nowszym** z usługami Google Play, > 1,5 GB wolnej pamięci i minimalnej rozdzielczości ekranu 720P.
- Aplikacja **Google Assistant** musi być dostępna na urządzeniu końcowym i ustawiona jako domyślny język asystenta.



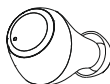
### 7.2 Funkcja głośnomówiąca

Słuchawki mogą być używane jako zestaw głośnomówiący dla urządzenia końcowego.

#### 1 Wykonywanie połączenia

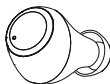
Wybrać numer bezpośrednio na urządzeniu końcowym, aby wykonać połączenie.

#### 2 Odbieranie połączenia



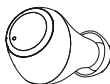
Dotknąć raz wielofunkcyjnego czujnika dotykowego (4) na lewej lub prawej słuchawce, aby odebrać połączenie przychodzące.

#### 3 Odrzucanie połączenia



Aby odrzucić połączenie przychodzące, dotknąć, a następnie przytrzymać przez około 1 sekundę wielofunkcyjny czujnik dotykowy (4) na lewej lub prawej słuchawce. Słyszalny będzie krótki sygnał dźwiękowy.

#### 4 Zakończenie połączenia



Podczas rozmowy należy dwukrotnie dotknąć wielofunkcyjnego czujnika dotykowego (4) na lewej lub prawej słuchawce, aby zakończyć rozmowę. Słyszalny będzie krótki sygnał dźwiękowy.

#### 5 Ponowne wybieranie ostatniego numeru

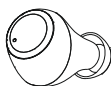
Ostatni wybierany numer można wybrać ponownie za pomocą funkcji Voice Assistant (7.1).



### 7.3 Odtwarzanie audio

1 **Uruchamianie odtwarzania audio na urządzeniu końcowym.**

2 **Odtwarzaj / Wstrzymaj**



Dotknąć raz wielofunkcyjnego czujnika dotykowego (4) na lewej lub prawej słuchawce, aby rozpocząć lub zatrzymać odtwarzanie dźwięku.

3 **Następny tytuł**



Dotknąć dwukrotnie wielofunkcyjnego czujnika dotykowego (4) na prawej słuchawce, aby przejść do następnego tytułu.

4 **Poprzedni tytuł**



Dotknąć dwukrotnie wielofunkcyjnego czujnika dotykowego (4) na lewej słuchawce, aby przejść do poprzedniego tytułu.



### 7.4 Regulacja głośności

Głośność jest regulowana za pomocą funkcji Voice Assistant (7.1).

Alternatywnie, można również regulować głośność za pomocą smartfona.



## 8. Dane techniczne

Słuchawki Bluetooth®	
Technologia Bluetooth	Bluetooth® v5.0
Obsługiwane profile	A2DP 1.3 / AVRCP 1.6 / HFP 1.7 / SPP 1.2
Częstotliwość dla transmisji Bluetooth®	2 402–2 480 MHz
Zasięg	< 10 m
Akumulator	
Typ akumulatora	litowo-polimerowy 3,7 V
Min. pojemność baterii słuchawek/stacji ładowania	43 mAh / 390 mAh
Pobór prądu przez stację ładowania	maks. 5 V $\approx$ 200 mA
Czas ładowania słuchawek	ok. 2,5 h
Czas ładowania stacji	ok. 3,5 h
Stan czuwania*	ok. 150 h
Czas odtwarzania muzyki*	ok. 4 h
Czas rozmów telefonicznych*	ok. 4 h
Waga słuchawek	ok. 4 g każda słuchawka
Waga stacji ładowania włącznie ze słuchawkami	ok. 41 g

\*przy pełnym naładowaniu akumulatora



## 9. Czyszczenie i konserwacja

Czyścić produkt wyłącznie niestrzępiącą się, lekko wilgotną ściereczką. Nie używać agresywnych środków czyszczących.

## 10. Wyłączenie odpowiedzialności z tytułu gwarancji

Hama GmbH & Co KG nie ponosi odpowiedzialności i nie udziela żadnej gwarancji z tytułu szkód wynikających z niewłaściwego montażu, instalacji, niewłaściwego użytkowania urządzenia ani z tytułu szkód wynikających z postępowania niezgodnie z instrukcją obsługi i wskazówkami bezpieczeństwa.

## 11. Serwis i pomoc techniczna

W przypadku jakichkolwiek pytań prosimy o kontakt z Działem Obsługi Klienta firmy Hama.

Gorąca linia: +49 9091 502-0 (niem./ang.)

Bardziej szczegółowe informacje na temat wsparcia można znaleźć na stronie: [www.hama.com](http://www.hama.com).

## 12. Instrukcje dotyczące utylizacji

### Wskazówki dotyczące ochrony środowiska:



Od czasu wprowadzenia europejskiej dyrektywy 2012/19/EU i 2006/66/EU do prawa narodowego obowiązują następujące ustalenia:

Urządzeń elektrycznych, elektronicznych oraz baterii jednorazowych nie należy wyrzucać wraz z odpadami gospodarstwa domowego. Konsumenty są prawnie zobowiązani do zwrotu sprzętu elektrycznego i elektronicznego oraz baterii i akumulatorów po zakończeniu okresu ich eksploatacji do publicznych punktów zbiórki lub do punktu sprzedaży. Szczegółowe kwestie regulują przepisy prawne danego kraju. Informuje o tym symbol umieszczony na opakowaniu, na produkcie lub w instrukcji obsługi. Ponowne wykorzystanie, odzysk lub inne formy recyklingu starego sprzętu/akumulatorów i baterii stanowią ważny wkład w ochronę naszego środowiska.

## 13. Deklaracja zgodności



Hama GmbH & Co KG niniejszym oświadcza, że typ urządzenia radiowego [00184080, 00184081, 00184082, 00184083] jest zgodny z dyrektywą 2014/53/UE. Pełny tekst deklaracji zgodności UE jest dostępny pod następującym adresem internetowym:

[www.hama.com](http://www.hama.com) -> 00184080, 00184081, 00184082, 00184083 -> Do pobrania.

Zakres(y) częstotliwości	2 402–2 480 MHz
Promieniowana maksymalna moc transmisji	4 dBm



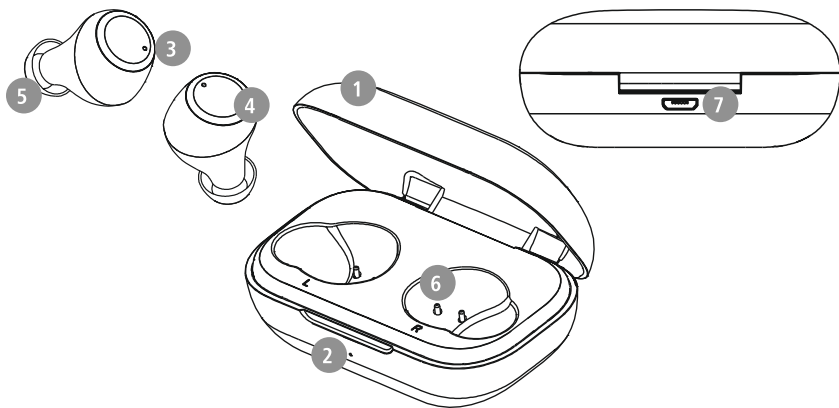
## H Használati útmutató i



Köszönjük, hogy Hama terméket választott!  
Szánjon rá időt, és először olvassa végig az alábbi utasításokat és megjegyzéseket. A későbbiekben tartsa biztonságos helyen ezt az útmutatót, hogy szükség esetén bármikor fellapozhassa. Ha eladja ezt a terméket, vele együtt adja tovább ezt az útmutatót is az új tulajdonosnak.

### Kezelőelemek és kijelzők

1. Töltődoboz
2. A töltődoboz állapotjelző LED-je
3. A fülhallgatók állapotjelző LED-je
4. Többfunkciós érintésérzékelő
5. Szilikon fülpárna
6. Töltőérintkezők
7. Micro-USB-csatlakozó



### 1. Figyelmeztető jelzések és megjegyzések magyarázata

#### Figyelmeztetés

A biztonsági utasítások jelölésére használjuk, illetve hogy felhívjuk a figyelmet a különleges veszélyekre és kockázatokra.



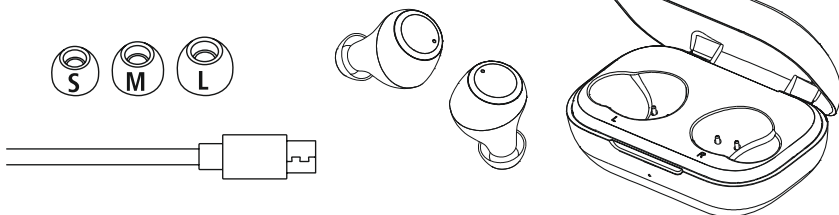
#### Megjegyzés

Akkor használjuk, ha kiegészítő információkat közlünk, vagy fontos tudnivalókra hívjuk fel a figyelmet.



### 2. A csomag tartalma

- 1 db True Wireless Bluetooth® fülhallgató "Spirit Chop"
- 1 db Töltődoboz
- 1 db USB-töltőkábel
- 3 pár Fülpárna különböző méreteken (S/M/L)
- 1 db Rövid útmutató
- 1 db Figyelmeztetések és biztonsági utasítások





### 3. Biztonsági utasítások

- A termék magánjellegű, nem üzleti célú alkalmazásra készült.
- A terméket kizárólag a rendeltetési céljára használja.
- Felügyelje a gyermekeket, hogy biztosan ne játszanak a termékkel.
- Ne használja a terméket olyan helyen, ahol elektronikus készülékek használata nem megengedett.
- Ne kísérelje meg a készüléket saját kezűleg karbantartani vagy megjavítani. Minden karbantartási munkát bízjon illetékes szakemberre.
- Ne nyissa ki a terméket, és sérülés esetén ne üzemeltesse tovább.
- Ne hajlítsa vagy törje meg a kábelt.
- Ne ejtse le a terméket, és ne tegye ki heves rázkódásnak.
- Azonnal selejtezze le a csomagolóanyagot a helyileg érvényes hulladékkezelési előírások szerint.
- Ne végezzen semmilyen módosítást a terméken. Ebben az esetben minden garanciaigény megszűnik.
- Óvja a terméket szennyeződéstől, nedvességtől és túlmelegedéstől, és kizárólag száraz környezetben használja.
- Ne üzemeltesse a terméket közvetlenül fűtés, más hőforrás közelében vagy közvetlen napsugárzásnál.
- A terméket csak mérsékelt időjárási körülmények között használja.
- Ez a termék, mint minden elektromos készülék, nem gyermekek kezébe való!
- Ne üzemeltesse a terméket a műszaki adatokban megadott teljesítményhatárokon túl.
- Ne használja a terméket párás környezetben, és ne fröccsenjen rá semmilyen folyadék.
- Ne hagyja, hogy gépjárművel vagy sporteszközzel való utazása közben a termék elterelje a figyelmét a közlekedési helyzetről és a környezetről.
- Az akkumulátor nem kivethető, a termék beépített részét képezi, így a terméket egyben kell leselejtezni a törvényi előírásoknak megfelelően.
- Ne dobja tűzbe az akkumulátort, ill. a terméket.

- Ne módosítsa és/vagy deformálja/hevítse/szedje szét az akkumulátorokat/elemeket.
- Ne használja a terméket a töltési folyamat alatt!

#### Figyelemztetés – akkumulátor



- Töltéshez csak megfelelő töltőket vagy USB-csatlakozókat használjon.
- A meghibásodott töltőkészülékeket, USB-csatlakozókat ne használja tovább, és ne próbálkozzon a megjavításukkal se.
- Ne töltsen túl és ne merítse le túlságosan a terméket.
- A terméket ne tárolja, ne töltsen és ne használja szélsőséges hőmérsékleteken, ill. szélsőségesen alacsony légnyomáson (pl. jelentős tengerszint feletti magasságban).
- Hosszabb tárolás alatt rendszeresen töltsen újra (min. negyedévente).

#### Figyelemztetés – mágnesek



- A termék mágneses erőtérrel rendelkezik. Mielőtt ezt a terméket szívritmus-szabályozót viselő személyek használnák, kérjék ki orvos tanácsát arról, hogy a termék befolyásolhatja-e a szívritmus-szabályozó működését.
- Ne tároljon bankkártyákat vagy hasonló mágnescsíkos kártyákat a töltődoboz vagy a fülhallgatók közelében. A kártyán lévő adatok megsérülhetnek vagy törölődhetnek.

#### Figyelemztetés – nagy hangerő



- Nagy hangnyomás!
- Károsodhat a hallása.
- Ne hallgasson semmit nagy hangerőszinten hosszú időn át, mert az rontja a hallását.
- A hangerőt tartsa mindig észszerű szinten. A nagy hangerő – akár rövid ideig is – halláskárosodáshoz vezethet.
- A termék használata korlátozza Önt a környezeti zajok észlelésében. Ezért használata közben ne kezeljen járművet vagy gépet.





#### 4. Be-/kikapcsolás

**ON**

Vegye ki mindkét fülhallgatót egyidejűleg a töltődobozból. Mindkét fülhallgató automatikusan bekapcsol, és megkezdzi a párosítási folyamatot.

**Alternatív megoldásként:**

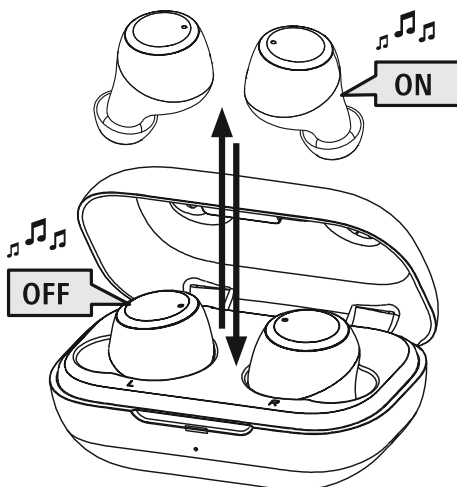
Tartsa nyomva a (4) többfunkciós érintésérzékelőt a bal és jobb fülhallgatón kb. 2–3 másodpercig, amíg hangjelzést nem hall.

**OFF**

A kikapcsoláshoz egyszerűen helyezze vissza a fülhallgatókat a töltődobozba. Ennek során figyeljen a fülhallgatók megfelelő oldali behelyezésére az L/R (bal/jobbb) jelölés szerint.

**Alternatív megoldásként:**

Bekapcsolt állapotban tartsa nyomva a bal vagy jobb fülhallgató (4) többfunkciós érintésérzékelőjét kb. 5 másodpercig, amíg hangjelzést nem hall.



#### Megjegyzés – a fülhallgatók automatikus kikapcsolása



A fülhallgatók automatikus kikapcsolási funkcióval rendelkeznek. Ha 30 percen belül nem jön létre kapcsolat az eszközzel, automatikusan kikapcsolnak.



## 5. Töltés

Az első használat előtt tölts fel egyszer teljesen a fülhallgatókat és a töltődobozt.

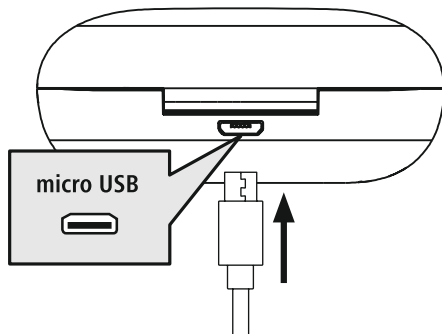
### 1 A fülhallgatók behelyezése és a töltődoboz csatlakoztatása

Helyezze be a fülhallgatókat a töltődobozba. Ennek során figyeljen a fülhallgatók megfelelő oldali behelyezésére az L/R (bal/jobbs) jelölés szerint.

Csatlakoztassa a mellékelt USB-töltőkábelt a töltődoboz (7) töltőhüvelyéhez.

Csatlakoztassa a micro-USB-töltőkábel szabad csatlakozóját egy megfelelő USB-töltőkészülékhez.

Ehhez vegye figyelembe a használt USB-töltőkészülék kezelési útmutatóját.

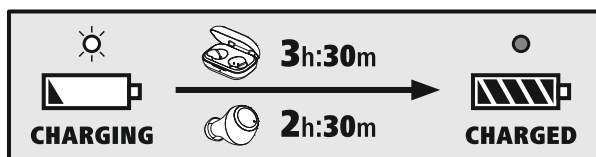


### 2 A töltődoboz és a fülhallgatók töltési folyamata

A töltési folyamat alatt a töltődoboz (2) állapotjelző LED-je folyamatosan pirosan világít. A töltődoboz teljes feltöltése után a töltődoboz (2) állapotjelző LED-je zölden világít.

A töltési folyamat alatt a fülhallgatók állapotjelző LED-jei (3) folyamatosan pirosan világítanak. A fülhallgatók teljes feltöltése után a (3) állapotjelző LED-ek kb. 30 másodpercig világítanak, majd kialszanak.

Az akkumulátorok teljes feltöltése 2,5 óráig (fülhallgatók), ill. 3,5 óráig (töltődoboz) tarthat.



### 3 Akkukapacitás

#### Töltődoboz

Az akkumulátor alacsony töltöttségi szintje (< 10%) esetén a (2) állapotjelző LED pirosan villog.

#### Fülhallgatók

Az akkumulátor alacsony töltöttségi szintje esetén a (3) állapotjelző LED pirosan villog.

Az akkumulátor tényleges működési ideje a termék használatától, a beállításoktól és a környezeti hőmérséklettől függően változhat (az akkumulátor élettartama véges).

#### Megjegyzés

Ha a készüléket néhány hónapig nem használta, 15–30 percig tarthat, mielőtt a (2/3) **állapotjelző LED** a töltési folyamatkor pirosan világítana.





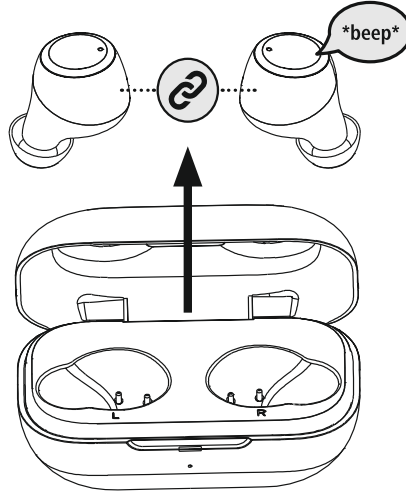
## 6. Bluetooth®-kapcsolat (párosítás)

### Megjegyzés – párosítás

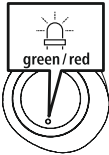
- Győződjön meg arról, hogy a Bluetooth®-képes eszköz be van kapcsolva, és a Bluetooth® aktív.
- Ehhez vegye figyelembe az eszköz használati útmutatóját.

A fülhallgatók és az eszköz ne legyenek 1 méternél nagyobb távolságra egymástól. Minél kisebb a távolság, annál jobb.

Győződjön meg arról, hogy a fülhallgatók be vannak kapcsolva.

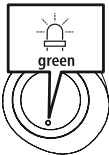


### 1 Ellenőrizze a (3) állapotjelző LED állapotát



**Ha a bal fülhallgatón lévő (3) állapotjelző LED váltakozva villog:**

A fülhallgatók Bluetooth®-kapcsolatot keresnek.



**Ha a (3) állapotjelző LED-ek felvillannak, majd kialszanak:**

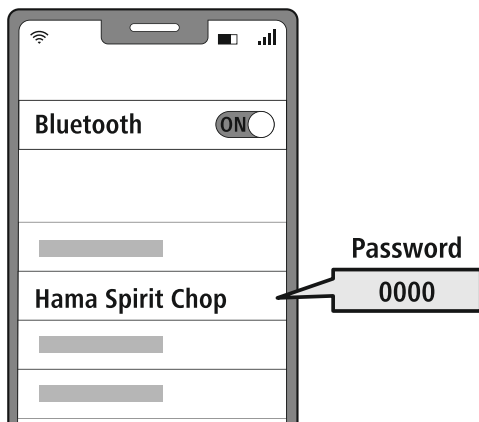
A fülhallgatók már kapcsolódnak egy Bluetooth®-eszközhöz.



## 2 Keresse eszközével a fülhallgatókat (csak az első kapcsolódásnál szükséges)

Nyissa meg eszközén a Bluetooth®-beállításokat, és várjon, míg a talált Bluetooth®-készülékek listájában megjelenik a **Hama Spirit Chop**.

Válassza ki a **Hama Spirit Chop** eszközt, és várjon, míg a fülhallgatók csatlakozottként jelennek meg eszköze Bluetooth®-beállításaiban. Rövid hangjelzést hall.



### Megjegyzés – Bluetooth®-jelszó



Egyes eszközök esetén jelszót kell megadnunk, amikor az eszközt egy másik Bluetooth® eszközhez csatlakoztatjuk.

- A fülhallgatók csatlakoztatásához írja be a **0000** jelszót, amikor az eszköz kéri.

## 7. Kezelőelemek

### Megjegyzés

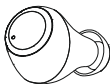


- Vegye figyelembe, hogy egyes funkciók támogatása az eszköztől függ.
- Ehhez vegye figyelembe az eszköz használati útmutatóját.



### 7.1. Hangvezérlés funkció

Siri /  
Google



Koppintson háromszor a bal vagy jobb fülhallgatón lévő (4) többfunkciós érintésérzékelőre, hogy kommunikációt indítson a Siri vagy a Google Assistant asszisztenssel.

### Megjegyzés – Siri



A Siri csak iOS 5 (az iPhone 4s-től kezdve) vagy újabb verzióval rendelkező, megfelelő eszközökön érhető el.

### Megjegyzés – Google Assistant



- A **Google Assistant** csak **Android 5.0 vagy újabb** verzióval, Google Play Services szolgáltatással, > 1,5 GB szabad tárhellyel és legalább 720p képernyőfelbontással rendelkező, megfelelő eszközökön érhető el.
- A **Google Assistant alkalmazás** legyen az eszközön elérhető, és alapértelmezett nyelvi asszisztensként legyen beállítva.



### 7.2. Kihangosító funkció

A fülhallgatók használhatók mobiltelefon-kihangosítóként.

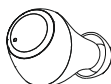
1

#### Hívás indítása

Hívás indításához válassza ki a számot közvetlenül az eszközön.

2

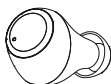
#### Hívás fogadása



Bejövő hívás fogadásához koppintson egyszer a bal vagy a jobb fülhallgatón lévő (4) többfunkciós érintésérzékelőre.

3

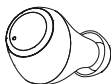
#### Hívás elutasítása



Bejövő hívás elutasításához koppintson a bal vagy a jobb fülhallgatón lévő (4) többfunkciós érintésérzékelőre, és tartsa kb. 1 másodpercig. Rövid hangjelzést hall.

4

#### Hívás befejezése



A beszélgetés alatt koppintson kétszer a bal vagy a jobb fülhallgatón lévő (4) többfunkciós érintésérzékelőre a hívás befejezéséhez. Rövid hangjelzést hall.

5

#### Hívásismétlés

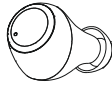
A legutóbb hívott számot újrahívhatja a hangvezérlés funkcióval (7.1.).



### 7.3. Hanglejátszás

1 Indítsa el a lejátszást az eszközön.

2 Lejátszás/Szünet



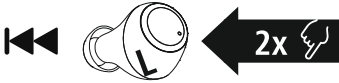
A hanglejátszás elindításához vagy megállításához koppintson egyszer a bal vagy jobb fülhallgatón lévő (4) többfunkciós érzékelőre.

3 Következő szám



A következő számra ugráshoz koppintson kétszer a jobb fülhallgatón lévő (4) többfunkciós érzékelőre.

4 Előző szám



Az előző számra ugráshoz koppintson kétszer a bal fülhallgatón lévő (4) többfunkciós érzékelőre.



### 7.4. Hangerősség-szabályozás

A hangerősség a hangvezérlés funkcióval (7.1.) szabályozható.

Alternatív megoldásként az okostelefonjával is vezérelheti a hangerőt.





## 8. Műszaki adatok

Bluetooth® fülhallgatók	
Bluetooth-technológia	Bluetooth® v5.0
Támogatott profilok	A2DP 1.3/AVRCP 1.6/HFP 1.7/SPP 1.2
Bluetooth® átviteli frekvencia	2 402–2 480 MHz
Hatótávolság	< 10 m
Akkumulátor	
Akkumulátortípus	3,7V Li-polimer
Min. kapacitás fülhallgató / töltődoboz	43 mAh/390 mAh
Töltődoboz áramfelvétele	max. 5 V --- 200 mA
Fülhallgatók feltöltési ideje	~ 2,5 óra
Töltődoboz feltöltési ideje	~ 3,5 óra
Nyugalmi állapot*	~ 150 óra
Zene*	~ 4 óra
Beszéd*	~ 4 óra
Fülhallgatók súlya	kb. 4 g fülhallgatónként
Töltődoboz súlya fülhallgatóval	kb. 41 g

\* teljes feltöltés után



## 9. Karbantartás és ápolás

Ezt a terméket csak szőszmentes, kissé benedvesített kendővel tisztítsa, és ne használjon agresszív tisztítószeret.

## 10. Szavatosság kizárása

A Hama GmbH & Co KG semmilyen felelősséget vagy szavatosságot nem vállal a termék szakszerűtlen telepítéséből, szereléséből és szakszerűtlen használatából, vagy a használati útmutató és/vagy a biztonsági utasítások be nem tartásából eredő károkért.

## 11. Szerviz és támogatás

A termékkel kapcsolatos kérdéseivel forduljon a Hama terméktanácsadáshoz.

Ügyfélszolgálat: +49 9091 502-0 (német/angol)

További támogatási információt itt talál: [www.hama.com](http://www.hama.com)

## 12. Leselejtezési előírások

### Környezetvédelmi tudnivalók:



Az európai irányelvek 2012/19/EU és 2006/66/EG ajánlása szerint, a megjelölt időponttól kezdve, minden EU-s tagállamban érvényesek a következők:

Az elektromos és elektronikai készülékeket, valamint az elemeket nem szabad a háztartási hulladékkal együtt leselejtezni. Az elhasznált és működésképtelen elektromos és elektronikus készülékek gyűjtésére törvényi előírás kötelez mindenkit, ezért azokat el kell szállítani egy kijelölt gyűjtőhelyre, vagy vissza kell vinni a vásárlás helyére. A részleteket az adott nemzeti jog szabályozza. A termék csomagolásán feltüntetett szimbólum egyértelmű jelzést ad erre vonatkozóan a felhasználónak. A régi készülékek begyűjtése, visszaváltása vagy bármilyen formájú újrahasznosítása közös hozzájárulás környezetünk védelméhez.

## 13. Megfelelőségi nyilatkozat



A Hama GmbH & Co KG tanúsítja, hogy a [00184080, 00184081, 00184082, 00184083] típusú rádióberendezés megfelel a 2014/53/EU irányelv követelményeinek. Az EU-megfelelőségi nyilatkozat teljes szövege elérhető a következő internetes címen:

[www.hama.com](http://www.hama.com) -> 00184080, 00184081, 00184082, 00184083 -> Downloads.

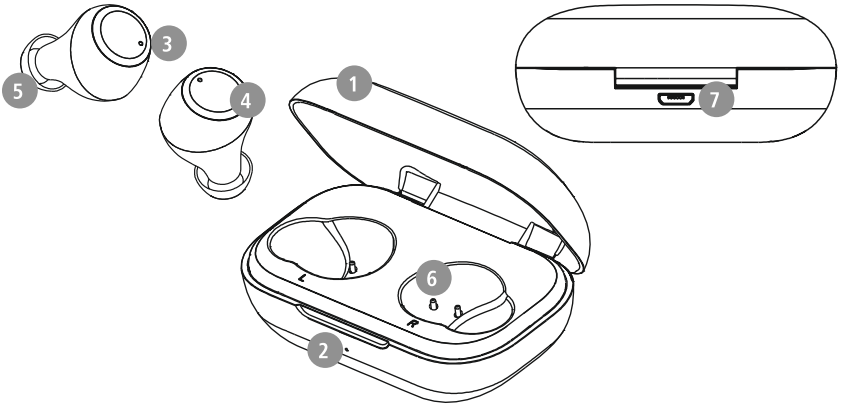
Frekvenciasáv(ok)	2 402–2 480 MHz
Maximális sugárzott jelerősség	4 dBm



Vă mulțumim pentru faptul că v-ați decis în favoarea unui produs Hama!  
Vă rugăm să vă luați timpul necesar pentru a citi următoarele instrucțiuni și indicații în totalitate. Păstrați aceste instrucțiuni de utilizare mai apoi într-un loc sigur, pentru a le putea consulta în caz de necesitate. În cazul în care doriți să înstrăinați aparatul, transmiteți aceste instrucțiuni de utilizare noului proprietar.

## Elementele de operare și afișaje

1. Casetă de încărcare
2. LED stare casetă de încărcare
3. LED stare căști
4. Senzor tactil multifuncțional
5. Capitonare din silicon pentru căști
6. Contactele de încărcare
7. Conexiune Micro USB



## 1. Explicarea simbolurilor de avertizare și a indicațiilor

### Avertizare

Este utilizat pentru a marca indicațiile de securitate sau pentru a atrage atenția asupra pericolelor și riscurilor speciale.



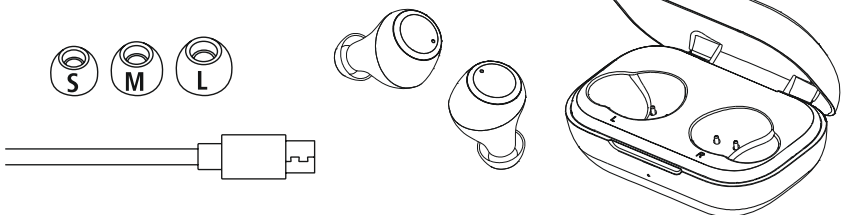
### Indicație

Este utilizat pentru a marca suplimentar informații sau indicații importante.



## 2. Conținutul ambalajului

- 1x căști True Wireless Bluetooth® "Spirit Chop"
- 1x casetă de încărcare
- 1x cablu de încărcare USB
- 3 perechi de pernuțe pentru ureche în dimensiuni diferite (S/M/L)
- 1x instrucțiuni rezumate
- 1x indicații de avertizare și siguranță





### 3. Indicații de securitate

- Produsul este conceput pentru utilizarea casnică, necomercială.
- Utilizați produsul numai pentru scopul prevăzut pentru acesta.
- Copiii trebuie supravegheați, pentru a vă asigura că nu se joacă cu produsul.
- Nu folosiți produsul în zone în care nu sunt admise aparate electronice.
- Nu încercați să reparați sau să întrețineți produsul în regie proprie. Orice lucrări de întreținere sunt executate numai de personal de specialitate responsabil.
- Nu deschideți produsul și nu continuați să îl operați, dacă prezintă deteriorări.
- Nu îndoiți și nu striviți cablul.
- Nu lăsați produsul să cadă și nici nu îl expuneți unor vibrații puternice.
- Eliminați ambalajele imediat, conform prescripțiilor locale valabile de eliminare a deșeurilor.
- Nu aduceți modificări produsului. Aceasta ar duce la pierderea oricărui drepturi pe baza garanției.
- Protejați produsul de murdărie, umiditate și supraîncălzire și utilizați-l numai în medii uscate.
- Nu operați produsul în imediata apropiere a sistemului de încălzire, a altor surse de căldură sau în razele directe ale soarelui.
- Utilizați articolul numai în condiții climatice moderate.
- Acest produs, ca toate produsele electrice, nu are ce căuta pe mâinile copiilor!
- Operați produsul numai în limita capacităților sale indicate în cadrul datelor tehnice.
- Nu folosiți produsul în mediu umed și evitați stropirea cu apă.
- Nu permiteți să vi se distragă atenția de către produs pe parcursul deplasării cu un autovehicul sau echipament sport și acordați atenție situației traficului și mediului.
- Acumulatorul este încorporat ferm și nu poate fi îndepărtat, eliminați întregul produs, conform prevederilor legale aplicabile.
- Nu aruncați acumulatorul, respectiv produsul în foc.

- Nu modificați, deformați, încălziți sau dezmembra bateriile/acumulatorile.
- Nu utilizați produsul pe parcursul procesului de încărcare!

#### Avertizare – Acumulator



- Pentru încărcare folosiți numai încărcătoare adecvate sau cabluri USB.
- Nu utilizați încărcătoare defecte sau cabluri USB defecte și nici nu încercați să le reparați.
- Nu supraîncărcați sau descărcați complet produsul.
- Evitați depozitarea, încărcarea și utilizarea la temperaturi extreme și la o presiune extrem de mică a aerului (ca de ex. la înălțimi foarte mari).
- În cazul unei depozitări îndelungate, reîncărcați la intervale regulate (cel puțin trimestrial).

#### Avertizare – Magneți



- Produsul generează câmpuri magnetice. Persoanelor cu stimuloare cardiace pot fi influențate li se recomandă să ceară sfatul medicului înaintea folosirii acestui produs, pentru a nu afecta funcționarea acestuia.
- Nu păstrați carduri bancare sau produse similare cu benzi magnetice în apropierea casetei de încărcare. Datele de pe cartele pot fi deteriorate sau șterse.

#### Avertizare – volum înalt



- Volumul acustic cel mai înalt!
- Există pericolul de vătămare auzului.
- Pentru a preveni pierderea auzului, evitați ascultatul la un volum foarte înalt pe perioade lungi de timp.
- Reglați sonorul la o intensitate rezonabilă. Intensitatea ridicată a sonorului – chiar și de scurtă durată – poate duce la tulburări ale auzului.
- Utilizarea produsului vă limitează capacitatea de percepere a zgomotelor înconjurătoare. În timpul utilizării produsului nu trebuie să deserviți agregate sau mijloace de transport.





#### 4. Pornirea/oprirea

**ON**

Extrageți ambele căști simultan din caseta de încărcare. Ambele căști pornesc automat și declanșează procesul de împerechere.

**Alternativ:**

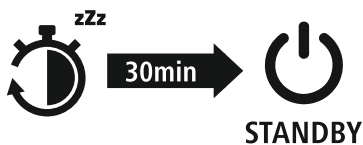
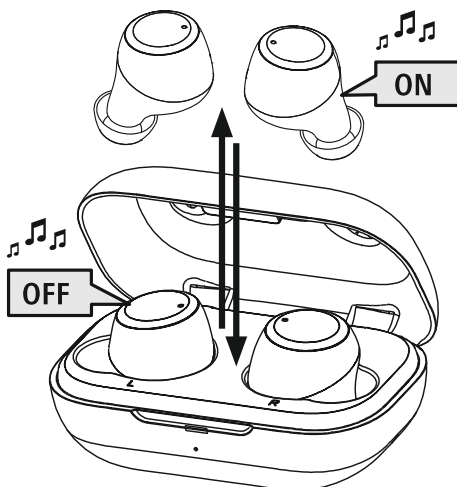
Apăsăți pe senzorul tactil multifuncțional (4) de pe casca din stânga și din dreapta timp de cca. 2–3 secunde, până ce se aude sunetul de semnalizare.

**OFF**

Pentru deconectare, introduceți căștile pur și simplu înapoi în caseta de încărcare. Acordați în acest context atenție introducerii căștilor conform marcajelor L/R.

**Alternativ:**

Mențineți senzorul tactil multifuncțional (4) de pe ambele căști apăsat cât timp căștile sunt pornite, timp de cca. 5 secunde, până ce se aude sunetul de semnalizare.



#### Indicație – Oprirea automată a căștilor



Căștile sunt echipate cu un sistem automat de deconectare. Dacă pe parcursul a 30 de minute nu se realizează o legătură cu terminalul, acestea se opresc automat.



## 5. Încărcare

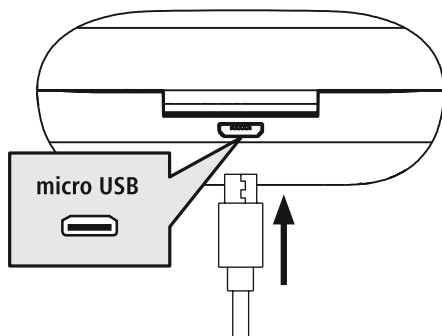
Înainte de prima utilizare, încărcați căștile și caseta de încărcare o dată complet.

### 1 Introduceți căștile și conectați caseta de încărcare

Introduceți căștile în caseta de încărcare. Acordați în acest context atenție introducerii căștilor conform marcajelor L/R.

Conectați cablul USB alăturat la mufa de încărcare (7) a casetei de încărcare.

Conectați ștecărul liber al cablului de încărcare micro-USB la un încărcător USB adecvat. Acordați atenție în acest sens instrucțiunilor de utilizare ale încărcătorului USB utilizat.



### 2 Procesul de încărcare al casetei de încărcare și al căștilor

LED-ul de stare al casetei de încărcare (2) luminează permanent roșu pe parcursul procesului de încărcare. După încărcarea completă a casetei de încărcare, LED-ul casetei de încărcare (2) luminează verde.

LED-urile de stare ale căștilor (3) luminează permanent roșu pe parcursul procesului de încărcare. După încărcarea completă a căștilor, LED-urile de stare (3) luminează timp de cca. 30 de secunde verde, după care se sting.

Poate să dureze 2,5 ore (căști) și până la 3,5 ore (casetă de încărcare) până ce acumuloarele sunt complet încărcate.



### 3 Capacitatea acumulatorului

#### Casetă de încărcare

În cazul în care acumulatorul este descărcat (< 10 %), LED-ul de stare (2) se aprinde intermitent roșu.

#### Căștile

În cazul în care acumuloarele sunt descărcate, LED-ul de stare (3) se aprinde intermitent roșu. Durata efectivă de exploatare a acumulatorului depinde de utilizarea produsului, de setările și de temperaturile ambiante (acumuloarele au o durată de exploatare limitată).

#### Indicație

Dacă nu ați utilizat aparatul timp de câteva luni, este posibil să dureze 15–30 de minute, până ce **LED-urile de stare** (2/3) încep să lumineze roșu pe parcursul procesului de încărcare.





## 6. Prima conectare Bluetooth® (Pairing)

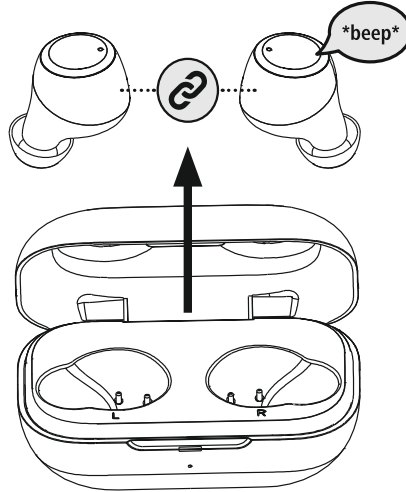
### Indicație – Conectarea (Pairing)



- Asigurați-vă că terminalul dvs. Bluetooth® este conectat și funcția Bluetooth® este activată.
- Acordați în acest sens atenție instrucțiunilor de utilizare ale terminalului dvs.

Nu mențineți căștile și terminalul la mai mult de 1 metru unele de altele. Cu cât este distanța mai mică, cu atât mai bine.

Asigurați-vă că sunt pornite căștile.

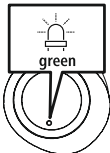


### 1 Verificați starea LED-ului de stare (3)



**Când LED-ul de stare (3) al căștii stângi se aprinde intermitent alternativ:**

Căștile sunt în căutarea unei conexiuni Bluetooth®.



**Dacă LED-urile de stare (3) se aprind intermitent și se sting în încheiere:**

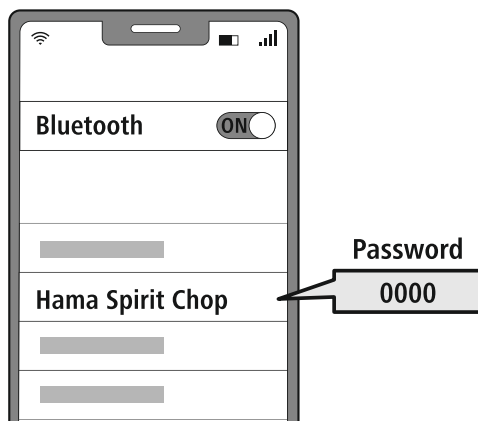
Căștile sunt deja conectate la un terminal Bluetooth®.



## 2 Căutarea căștilor prin intermediul terminalului (necesară numai la prima conectare)

Deschideți setările Bluetooth® de pe terminalul dvs. și așteptați până ce în lista aparatelor dvs. Bluetooth® este afișat **Hama Spirit Chop**.

Selectați **Hama Spirit Chop** și așteptați până ce căștile dvs. apar ca fiind conectate în setările Bluetooth® ale terminalului dvs. Auziți un sunet de semnalizare scurt.



### Indicație – Parola Bluetooth®



Unele terminale necesită pentru realizarea conexiunii cu un alt aparat Bluetooth® de o parolă.

- Pentru conectarea cu căștile, introduceți parola **0000**, dacă terminalul dvs. solicită introducerea acesteia.



## 7. Elementele de operare

### Indicație

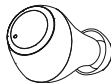


- Aveți în vedere faptul că suportarea anumitor funcții depinde de terminalul dvs.
- Acordați în acest sens atenție instrucțiunilor de utilizare ale terminalului dvs.



### 7.1 Funcția de asistent vocal

Siri /  
Google



Apăsați de trei ori pe senzor tactil multifuncțional (4) de pe casca din stânga sau din dreapta, pentru a iniția comunicarea cu Siri sau Google Assistant.

### Indicație – Siri



Siri este disponibilă numai pe terminalele cu iOS 5 (mai noi de iPhone 4s) sau superioare.

### Indicație – Google Assistant



- **Google Assistant** este disponibil numai pe terminalele adecvate cu **Android 5.0 sau superior** cu Google Play Services, > 1,5 GB memorie liberă și o rezoluție minimă a ecranului de 720P.
- **Google Assistant App** trebuie să fie disponibil pe terminalul dvs. și setat ca și asistent vocal standard.

### 7.2 Funcția mâini libere

Există posibilitatea de a utiliza căștile pe post de dispozitiv tip mâini libere, pentru terminalul dvs.

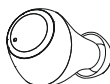
1

#### Efectuarea unui apel

Selecțai numărul direct prin intermediul terminalului, pentru a efectua un apel.

2

#### Acceptarea unui apel



Apăsați senzorul tactil multifuncțional (4) de pe casca din stânga și din dreapta, pentru a accepta un apel.

3

#### Respingerea unui apel



Pentru respingerea unui apel recepționat, apăsați și mențineți senzorul tactil multifuncțional (4) de pe casca din stânga sau din dreapta timp de cca. 1 secundă. Auziți un sunet de semnalizare scurt.

4

#### Încheierea unui apel



Apăsați senzorul tactil multifuncțional (4) de pe casca din stânga și din dreapta în timpul unui apel, pentru a-l încheia. Auziți un sunet de semnalizare scurt.

5

#### Reapelarea

Puteți reapea ultimul număr apelat prin intermediul funcției Asistent Vocal (7.1).

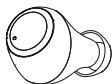




### 7.3 Redarea audio

1 Începeți redarea pe terminalul dvs.

2 Redare/Pauză



Apăsați senzorul tactil multifuncțional (4) de pe casca din stânga și din dreapta, pentru a porni sau opri redarea audio.

3 următoarea piesă



Apăsați senzorul tactil multifuncțional (4) de pe casca din dreapta de două ori, pentru a trece la piesa următoare.

4 piesa anterioară



Apăsați senzorul tactil multifuncțional (4) de pe casca din stânga de două ori, pentru a trece la piesa anterioară.



### 7.4 Reglarea volumului

Comanda volumului se realizează prin intermediul funcției Asistent Vocal (7.1).

În mod alternativ, este posibilă comanda volumului și prin intermediul smartphone-ului dvs.



## 8. Date tehnice

<b>Căștile Bluetooth®</b>	
<b>Tehnologie Bluetooth</b>	Bluetooth® v5.0
<b>Profile suportate</b>	A2DP 1.3 / AVRCP 1.6 / HFP 1.7 / SPP 1.2
<b>Frecvența pentru transmisiile Bluetooth®</b>	2 402–2 480 MHz
<b>Raza de acțiune</b>	< 10 m
<b>Tipul</b>	
<b>Tipul bateriei</b>	3,7V Li-Polimer
<b>Capacitate min. căști / casetă de încărcare</b>	43 mAh / 390 mAh
<b>Consumul electric al casetei de încărcare</b>	max. 5 V $\overline{=}$ 200 mA
<b>Durata de încărcare a căștilor</b>	~ 2,5 h
<b>Durata de încărcare a casetei de încărcare</b>	~ 3,5 h
<b>Starea de repaus *</b>	~ 150 h
<b>Durată redare muzică *</b>	~ 4 h
<b>Durată de vorbire *</b>	~ 4 h
<b>Greutatea căștilor</b>	Fiecare cască cca. 4 g
<b>Greutate casetă de încărcare, incl. căști</b>	cca. 41 g

\* după încărcarea completă



## 9. Întreținerea și îngrijirea

Curățați produsul numai cu o lavetă ce nu lasă scame, ușor umezită și nu utilizați detergenți agresivi.

## 10. Excluderea răspunderii

Hama GmbH & Co KG nu își asumă nicio răspundere sau garanție pentru daunele, ce rezultă din instalarea, montajul, utilizarea inadecvată a produsului sau nerespectarea instrucțiunilor de utilizare și/ sau a indicațiilor de securitate.

## 11. Service și suport

În cazul în care aveți întrebări referitoare la produs vă puteți adresa serviciului de consultanță pentru produse Hama.

Linia de asistență: +49 9091 502-0 (Ger/Eng)

Informații suplimentare de suport puteți găsi aici: [www.hama.com](http://www.hama.com)

## 12. Indicații de eliminare ca deșeu

### Instrucțiuni pentru protecția mediului înconjurător:



Din momentul aplicării directivelor europene 2012/19/UE și 2006/66/EG în dreptul național sunt valabile următoarele:

■ Aparatele electrice și electronice nu pot fi salubrizate cu gunoiul menajer. Consumatorul este obligat conform legii să predea aparatele electrice și electronice la sfârșitul duratei de utilizare la locurile de colectare publice sau înapoi de unde au fost cumpărate. Detaliile sunt reglementate de către legislația țării respective. Simbolul de pe produs, în instrucțiunile de utilizare sau pe ambalaj indică aceste reglementări. Prin reciclarea, revalorificarea materialelor sau alte forme de valorificare a aparatelor scoase din uz aduceți o contribuție importantă la protecția mediului nostru înconjurător.

## 13. Declarație de conformitate



Prin prezenta declară Hama GmbH & Co KG, că tipul de instalație cu emisii radio [00184080, 00184081, 00184082, 00184083] corespunde Directivei 2014/53/UE. Textul integral al declarației UE de conformitate este disponibil la următoarea adresă internet:

[www.hama.com](http://www.hama.com) -> 00184080, 00184081, 00184082, 00184083 -> Downloads.

Banda (benzile) de frecvențe	2 402–2 480 MHz
Puterea maximă	4 dBm

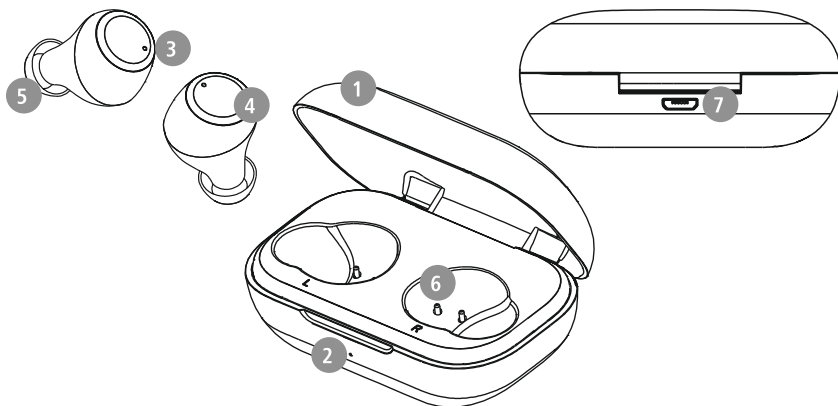
## CZ Návod k použití



Děkujeme, že jste si vybrali výrobek Hama!  
Najděte si čas a přečtěte si prosím nejprve následující pokyny a upozornění. Uchovejte tento návod k obsluze v dosahu na bezpečném místě, abyste do něj mohli v případě potřeby nahlédnout. Pokud výrobek prodáte, předejte tento návod k obsluze novému majiteli.


### Ovládací prvky a indikace

1. Nabíjecí stanice
2. Stavová LED Nabíjecí stanice
3. Stavová LED Sluchátka do uší
4. Multifunkční dotykový senzor
5. Silikonové náušníky
6. Nabíjecí kontakty
7. Micro USB připojení



## 1. Vysvětlení výstražných symbolů a pokynů

### Výstraha

Používá se pro označení bezpečnostních upozornění nebo pro upozornění na zvláštní nebezpečí a rizika. 

### Upozornění

Používá se pro označení dalších informací nebo důležitých pokynů. 

## 2. Obsah balení

1x True Wireless Bluetooth® sluchátka do uší "Spirit Chop"

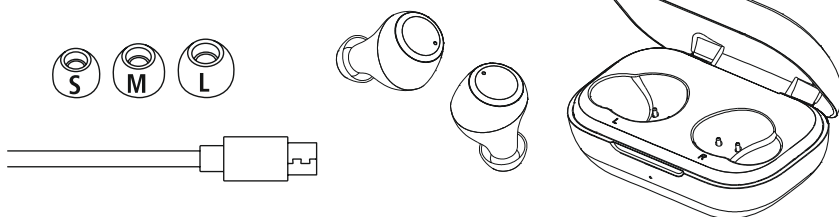
1x nabíjecí stanice

1x nabíjecí kabel USB

3 páry silikonových náušníků v různých velikostech (S/M/L)

1x stručný návod

1x výstražné a bezpečnostní pokyny





### 3. Bezpečnostní pokyny

- Výrobek je určen pro soukromé a neprůmyslové použití.
- Výrobek používejte výlučně k účelu, ke kterému byl stanoven.
- Děti by měly být pod dohledem, aby bylo možné zajistit, aby si s výrobkem nehrály.
- Výrobek nepoužívejte na místech, kde není používání elektronických přístrojů dovoleno.
- Nepokoušejte se výrobek sami ošetřovat nebo opravovat. Veškeré úkony údržby přenechejte příslušnému odbornému personálu.
- Výrobek neotvírejte a v případě poškození ho již dále nepoužívejte.
- Kabel neohýbejte a nelámejte.
- Zabraňte pádu výrobku a výrobek nevystavujte silným otřesům.
- Obalový materiál likvidujte ihned podle platných místních předpisů o likvidaci.
- Na produktu neprovádějte žádné změny. Ztratíte tím jakékoli nároky na záruční plnění.
- Chraňte výrobek před znečištěním, vlhkostí a přehřátím a používejte ho pouze v suchém prostředí.
- Výrobek nepoužívejte v bezprostřední blízkosti topení, jiných zdrojů horka nebo na přímém slunci.
- Výrobek používejte pouze v mírných klimatických podmínkách.
- Tento výrobek, stejně jako všechny elektrické produkty, nepatří do dětských rukou!
- Výrobek neprovozujte mimo meze výkonu uvedené v technických údajích.
- Výrobek nepoužívejte ve vlhkém prostředí a zabraňte styku se stříkající vodou
- Při jízdě s motorovým vozidlem nebo sportovním zařízením se nenechte rozptýlit vaším produktem a věnujte pozornost dopravní situaci a okolí.
- Akumulátor je pevně zabudován a nemůže být odstraněn, produkt likvidujte jako celek podle zákonných ustanovení.
- Nevhazujte akumulátor, popř. výrobek do ohně.

- Na akumulátorech/bateriích neprovádějte změny a/nebo je nedeformujte/nezahřívajte/nerozebírejte.
- Produkt nepoužívejte během procesu nabíjení!

#### Výstraha – akumulátor



- Pro nabíjení používejte pouze vhodné nabíječky nebo USB přípojky.
- Defektní nabíjecí přístroje nebo USB připojení všeobecně již nepoužívejte a nepokoušejte se je opravovat.
- Výrobek ani nepřebíjejte, ani ho zcela nevybíjejte.
- Zabraňte skladování, nabíjení a používání při extrémních teplotách a při extrémně nízkém tlaku vzduchu (jako např. ve velkých výškách).
- V případě delšího skladování je pravidelně (minimálně jednou za čtvrt roku) dobíjejte.

#### Varování – Magnety



- Produkt generuje magnetická pole. Osoby s kardiostimulátorem by měly konzultovat použití tohoto výrobku s lékařem, zda by tím mohla být narušena funkce kardiostimulátoru.
- V blízkosti nabíjecí stanice nebo sluchátek do uší neuchovávejte žádné EC karty nebo podobné karty s magnetickými proužky. Může dojít k poškození nebo ke smazání dat na kartách.

#### Varování – Vysoká hlasitost



- Vysoký akustický tlak!
- Existuje riziko poškození sluchu.
- Aby bylo možné zabránit ztrátě sluchu, zamezte poslechu při vysoké hlasitosti po dlouhá období.
- Hlasitost udržujte vždy na přiměřené úrovni. Vysoká hlasitost může, i při krátkém trvání, způsobit poškození sluchu.
- Používání výrobku vás omezuje ve vnímání okolních zvuků. Během používání proto neobsluhujte vozidla nebo stroje.





#### 4. Zapnutí/vypnutí

**ON**

Obě sluchátka do uší odeberte z nabíjecí stanice současně. Obě sluchátka do uší se automaticky zapnou a spustí proces párování.

**Alternativně:**

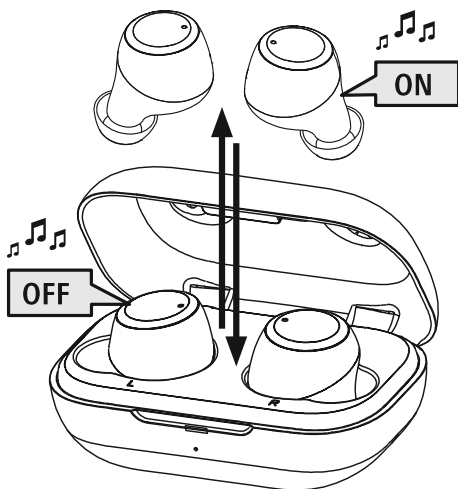
Na levém a pravém sluchátku do uší stiskněte multifunkční dotykový senzor (4) na cca 2–3 sekundy, dokud neuslyšíte signální tón.

**OFF**

Pro vypnutí položte sluchátko do uší jednoduše zpět do nabíjecí stanice. Respektujte přitom vložení sluchátek správnou stranou podle označení L/R.

**Alternativně:**

Podržte multifunkční dotykový senzor (4) levého nebo pravého sluchátka do uší v zapnutém stavu po dobu cca 5 sekund, dokud neuslyšíte signální tón.



#### Upozornění – Automatické vypnutí sluchátek do uší



Sluchátka do uší jsou vybavena automatickým vypnutím. Pokud není během 30 minut provedeno žádné spojení s vaším koncovým přístrojem, sluchátka se automaticky vypnou.



## 5. Nabíjení

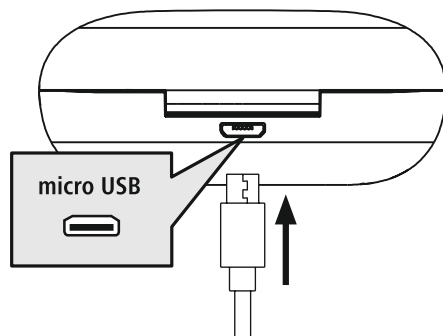
Před prvním použitím sluchátka do uší, jakož i nabíjecí stanici jednou zcela nabijte.

### 1 Vložte sluchátka a připojte nabíjecí stanici

Vložte sluchátka do nabíjecího boxu. Respektujte přitom vložení sluchátek správnou stranou podle označení L/R.

Příložený nabíjecí kabel USB připojte ke zdiřce nabíjení (7) nabíjecí stanice.

Volný konektor nabíjecího kabelu Micro-USB připojte k vhodné USB nabíječce. Respektujte přitom návod k obsluze používané USB nabíječky.



### 2 Proces nabíjení nabíjecí stanice a sluchátek do uší

Stavová LED nabíjecí stanice (2) svítí během procesu nabíjení trvale červeně. Po úplném nabití nabíjecí stanice svítí LED nabíjecí stanice (2) zeleně.

Stavové LED sluchátek do uší (3) svítí během procesu nabíjení trvale červeně. Po úplném nabití sluchátek do uší svítí stavové LED (3) po dobu cca 30 sekund zeleně a poté stavové LED zhasnou.

Může trvat až 2,5 hodiny (sluchátka do uší), popř. až 3,5 hodiny (nabíjecí stanice), dokud nebudou akumulátory zcela nabité.



### 3 Kapacita akumulátoru

#### Nabíjecí stanice

V případě nízkého stavu akumulátoru (< 10 %) bliká stavová LED (2) červeně.

#### Sluchátka do uší

V případě nízkého stavu akumulátoru bliká stavová LED (3) červeně.

Skutečná životnost akumulátoru je různá vždy podle používání přístroje, podle nastavení a podle okolních podmínek (akumulátory mají omezenou životnost).

#### Upozornění

Pokud nebudete přístroj po dobu několika měsíců používat, může trvat 15–30 minut, dokud nebude **stavová LED (2/3)** při procesu nabíjení svítit červeně.







## 6. Spojení Bluetooth® (párování)

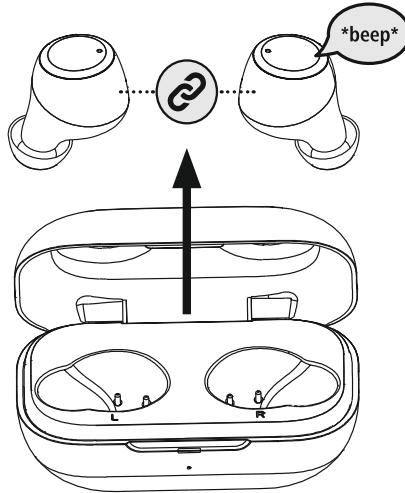
### Upozornění – Párování



- Zajistěte, že je zařízení s podporou technologie Bluetooth® zapnuté a že je aktivována funkce Bluetooth®.
- Dodržujte pokyny uvedené v návodu k obsluze koncového zařízení.

Sluchátka do uší a koncový přístroj by neměly být navzájem vzdáleny více než 1 metr. Čím menší bude vzdálenost, tím lépe.

Zajistěte, aby byla sluchátka do uší zapnuta.

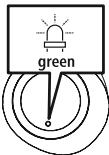


### 1 Zkontrolujte stav stavové LED (3)



**Pokud stavová LED (3) na levém sluchátku do uší bliká střídavě:**

Sluchátka do uší hledají spojení Bluetooth®.



**Pokud stavové LED (3) blikají a poté zhasnou:**

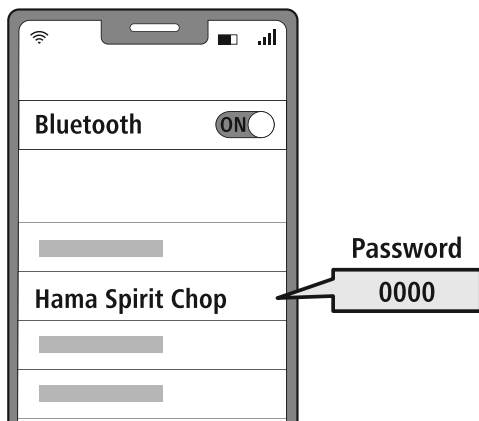
Sluchátka do uší jsou již spojena s koncovým zařízením s technologií Bluetooth®.



**2 Hledejte se svým koncovým zařízením sluchátka do uší (toto je zapotřebí pouze při prvním spojení)**

Na svém koncovém zařízení otevřete nastavení Bluetooth® a vyčkejte, dokud se nezobrazí **Hama Spirit Chop** v seznamu nalezených přístrojů Bluetooth®.

Vyberte **Hama Spirit Chop** a počkejte, dokud se sluchátka do uší nezobrazí jako připojený v nastavení Bluetooth® koncového zařízení. Uslyšíte krátký signální tón.



**Upozornění – Heslo Bluetooth®**



Některá koncová zařízení vyžadují pro navázání spojení s jiným zařízením s Bluetooth® heslo.

- Pro spojení se sluchátky zadejte heslo **0000**, pokud vás k tomu vyzve vaše koncové zařízení.

## 7. Obslužné prvky

### Upozornění

- Respektujte, že podpora některých funkcí je závislá na vašem koncovém zařízení.
- Dodržujte pokyny uvedené v návodu k obsluze koncového zařízení.



### 7.1 Funkce hlasového asistenta

Siri /  
Google



Stiskněte třikrát multifunkční dotykový senzor (4) na levém nebo pravém sluchátku, abyste spustili komunikaci se svým asistentem Siri nebo s Google Assistant.

#### Upozornění – Siri

Siri je k dispozici pouze na vhodných koncových zařízeních se systémem iOS 5 (od iPhone 4s) nebo vyšším.



#### Upozornění – Google Assistant

- **Google Assistant** je k dispozici pouze na vhodných koncových zařízeních se systémem **Android 5.0 nebo vyšším** s Google Play Services, > 1,5 GB volné paměti a s minimálním rozlišením obrazovky 720P.
- **Aplikace Google Assistant** musí být k dispozici na vašem koncovém zařízení a musí být nastavena jako standardní hlasový asistent.



### 7.2 Funkce handsfree

Existuje možnost používat sluchátka do uší jako zařízení handsfree pro vaše koncové zařízení.

#### 1 Realizovat hovor

Zvolte číslo přímo prostřednictvím svého koncového zařízení, abyste mohli realizovat hovor.

#### 2 Přijmout hovor



Stiskněte jednou multifunkční dotykový senzor (4) na levém nebo pravém sluchátku, abyste přijali příchozí hovor.

#### 3 Odmítnout hovor



Pro odmítnutí příchozího hovoru stiskněte multifunkční dotykový senzor (4) na levém nebo pravém sluchátku do uší a podržte ho po dobu cca 1 sekundy. Uslyšíte krátký signální tón.

#### 4 Ukončit hovor



Stiskněte během hovoru dvakrát multifunkční dotykový senzor (4) na levém nebo pravém sluchátku, abyste hovor ukončili. Uslyšíte krátký signální tón.

#### 5 Opakování vytáčení

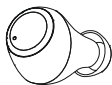
Naposledy vytáčené číslo můžete vytočit znovu pomocí funkce hlasového asistenta (7.1).



### 7.3 Přehrávání audia

1 Spusťte přehrávání audia na svém koncovém zařízení.

2 Přehrát/Pauza



Stiskněte jednou multifunkční dotykový senzor (4) na levém nebo pravém sluchátku, abyste spustili nebo zastavili přehrávání audia.

3 Další skladba



Stiskněte dvakrát multifunkční dotykový senzor (4) na pravém sluchátku, abyste přešli k další skladbě.

4 Předchozí skladba



Stiskněte dvakrát multifunkční dotykový senzor (4) na levém sluchátku, abyste přešli k předchozí skladbě.

### 7.4 Regulace hlasitosti

Hlasitost se řídí pomocí funkce hlasového asistenta (7.1).

Alternativně je možné hlasitost řídit i pomocí vašeho smartphonu.





## 8. Technické údaje

Sluchátka do uší Bluetooth®	
Bluetooth technologie	Bluetooth® v5.0
Podporované profily	A2DP 1.3 / AVRCP 1.6 / HFP 1.7 / SPP 1.2
Frekvence pro přenosy Bluetooth®	2 402–2 480 MHz
Dosah	< 10 m
Akumulátor	
Typ baterie	3,7V Li-polymer
Min. kapacita náušních sluchátek / nabíjecí box	43 mAh / 390 mAh
Příkon proudu nabíjecí stanice	max. 5 V --- 200 mA
Doba nabíjení sluchátek do uší	~ 2,5 h
Doba nabíjení nabíjecí stanice	~ 3,5 h
Klidový stav*	~ 150 h
Doba přehrávání hudby*	~ 4 h
Doba hovorů*	~ 4 h
Hmotnost sluchátek do uší	cca 4 g každé sluchátko
Hmotnost nabíjecího boxu včetně náušních sluchátek	cca 41 g

\* po úplném nabití



## 9. Údržba a čištění

Tento výrobek čistíte pouze mírně navlhčeným hadříkem nepouštějícím vlákna a nepoužívejte agresivní čisticí prostředky.

## 10. Vyloučení záruky

Společnost Hama GmbH & Co KG nepřebírá žádnou odpovědnost nebo záruku za škody vzniklé neodbornou instalací, montáží a neodborným použitím výrobku nebo nedodržením návodu k použití a/ nebo bezpečnostních pokynů.

## 11. Servis a podpora

Máte otázky k produktu? Obraťte se na poradenské oddělení Hama.

Horká linka: +49 9091 502-0 (německy/anglicky)

Další podpůrné informace naleznete na adrese: [www.hama.com](http://www.hama.com)

## 12. Pokyny k likvidaci

### Pokyny k ochraně životního prostředí:



Evropská směrnice 2012/19/EU a 2006/66/EG ustanovujete následující:

Elektrická a elektronická zařízení stejně jako baterie nepatří do domovního odpadu. Spotřebitel

se zavazuje odevzdat všechna zařízení a baterie po uplynutí jejich životnosti do příslušných

sběren. Podrobnosti stanoví zákon příslušné země. Symbol na produktu, návod k obsluze nebo balení na toto poukazuje. Recyklací, využíváním materiálů a jinými způsoby využití starých přístrojů/ baterií významně přispíváte k ochraně našeho životního prostředí.

## 13. Prohlášení o shodě



Společnost Hama GmbH & Co KG tímto prohlašuje, že typ rádiového zařízení [00184080, 00184081, 00184082, 00184083] je v souladu se směrnicí 2014/53/EU. Úplné znění EU prohlášení o shodě je k dispozici na této internetové adrese:

[www.hama.com](http://www.hama.com) -> 00184080, 00184081, 00184082, 00184083 -> Downloads.

Kmitočtové pásmo/kmitočtová pásma	2 402–2 480 MHz
Maximální radiofrekvenční výkon vysílaný	4 dBm

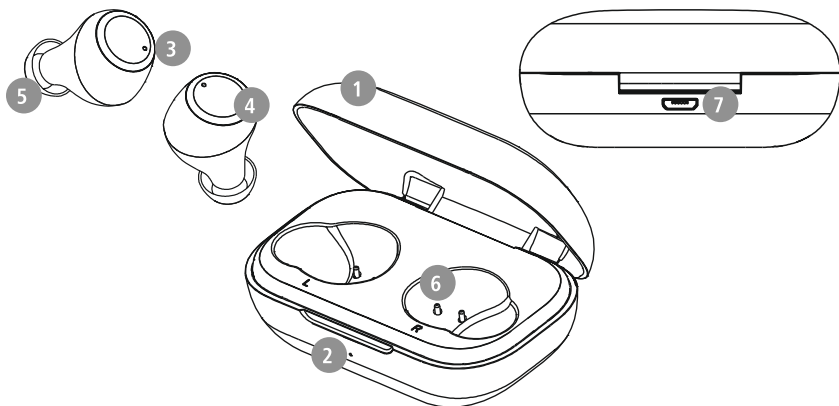
## SK Návod na použitie



Ďakujeme, že ste sa rozhodli pre výrobok Hama! Vyhraďte si čas na úplné prečítanie všetkých nasledujúcich pokynov a upozornení. Uchovajte tento návod na obsluhu pre prípadné budúce použitie. Pokiaľ zariadenie predáte, odovzdajte tento návod na obsluhu novému majiteľovi.

### Ovládacie prvky a ukazovatele

1. Nabíjací box
2. Indikačná LED dióda nabíjacieho boxu
3. Indikačná LED dióda slúchadiel do uší
4. Multifunkčný dotykový senzor
5. Silikónové ušné vankúšičky
6. Nabíjacie kontakty
7. Pripojenie mikro USB



## 1. Vysvetlenie výstražných symbolov a upozornení

### Výstraha

Tento symbol označuje bezpečnostné upozornenia, ktoré poukazujú na určité riziká a nebezpečenstvá.



### Upozornenie

Tento symbol označuje dodatočné informácie alebo dôležité poznámky.



## 2. Obsah balenia

1x True Wireless Bluetooth® slúchadlá "Spirit Chop"

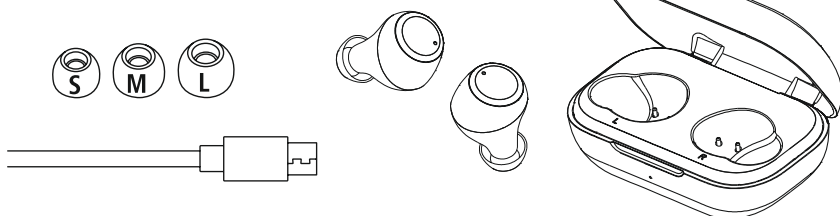
1x nabíjací box

1x USB nabíjací kábel

3 páry silikónových ušných vankúšičkov v rôznych veľkostiach (S/M/L)

1x stručný návod na obsluhu

1x výstražné a bezpečnostné upozornenia





### 3. Bezpečnostné upozornenia

- Výrobok je určený na súkromné, nekomerčné domáce používanie.
- Výrobok používajte iba na účel, pre ktorý je určený.
- Je potrebné dohliadať na deti, aby sa zabezpečilo, že sa s výrobkom nebudú hrať.
- Výrobok nepoužívajte na miestach, kde je používanie elektronických zariadení zakázané.
- Nesnažte sa sami robiť na výrobku údržbu alebo opravy. Akékoľvek práce na údržbe prenechajte príslušnému odbornému personálu.
- Výrobok neotvárajte a v prípade poškodenia ho ďalej nepoužívajte.
- Kábel neohýňajte a nepritláčajte.
- Výrobok chráňte pred pádmi a nevystavujte ho silným otrasom.
- Obalový materiál hneď zlikvidujte podľa platných miestnych predpisov o likvidácii.
- Na výrobku nevykonávajte žiadne zmeny. Stratíte tým nároky na záruku.
- Výrobok chráňte pred znečistením, vlhkosťou a prehriatím. Používajte ho iba v suchom prostredí.
- Výrobok nepoužívajte v bezprostrednej blízkosti ohrievača, iných tepelných zdrojov alebo na priamom slnečnom žiarení.
- Výrobok používajte len v miernych klimatických podmienkach.
- Tento výrobok nepatrí do rúk deťom, rovnako ako všetky elektrické výrobky!
- Výrobok nepoužívajte mimo výkonnostných limitov uvedených v technických údajoch.
- Výrobok nepoužívajte vo vlhkom prostredí a vyvarujte sa striekajúcej vody.
- Dbajte na to, aby vás tento výrobok nerozptyľoval počas jazdy autom alebo na športovom zariadení a všimajte si dopravnú situáciu a svoje okolie.
- Batéria je zabudovaná pevne a nedá sa demontovať, výrobok sa musí zlikvidovať ako celok v súlade so zákonnými ustanoveniami.
- Batériu, resp. výrobok nevhadzujte do ohňa.

- Na akumulátoroch/batériách nerobte žiadne zmeny ani ich nedeformujte/nezahrievajte/nerozoberajte.
- Výrobok nepoužívajte počas procesu nabíjania!

#### Výstraha – batéria



- Na nabíjanie používajte iba vhodné nabíjačky alebo USB prípojky.
- Nepoužívajte poškodené nabíjačky alebo USB prípojky, a tiež sa ich nepokúšajte opravíť.
- Výrobok neprebíjajte ani ho úplne nevybíjajte.
- Zabráňte skladovaniu, nabíjaniu a používaniu pri extrémnych teplotách a extrémne nízkom tlaku vzduchu (ako napr. vo vysokých nadmorských výškach).
- Pri dlhšom skladovaní pravidelne dobíjajte (minimálne štvrťročne).

#### Výstraha – magnety



- Výrobok generuje magnetické polia. Osoby s kardiostimulátorom by mali konzultovať použitie tohto výrobku s lekárom, či by mohla byť narušená funkcia kardiostimulátora.
- V blízkosti nabíjacieho boxu alebo slúchadiel do uší neuchovávajte žiadne bankové karty alebo podobné karty s magnetickými prúžkami. Údaje na kartách by sa mohli poškodiť alebo vymazať.

#### Výstraha – vysoká hlasitosť



- Vysoký akustický tlak!
- Existuje riziko poškodenia sluchu.
- Aby ste zabránili strate sluchu, vyvarujte sa dlhodobému počúvaniu pri vysokej hladine hlasitosti.
- Hlasitosť udržiavajte vždy na primeranej úrovni. Vysoká hlasitosť môže aj pri krátkom trvaní spôsobiť poškodenie sluchu.
- Používanie výrobku obmedzuje vnímanie okolitých zvukov. Počas používania preto neobsluhujte vozidla ani stroje.







#### 4. Zapnutie / Vypnutie

**ON**

Obidve slúchadlá do uší vyberte z nabíjacieho boxu súčasne. Obidve slúchadlá sa zapnú automaticky a spustia proces párovania.

**Alternatívne:**

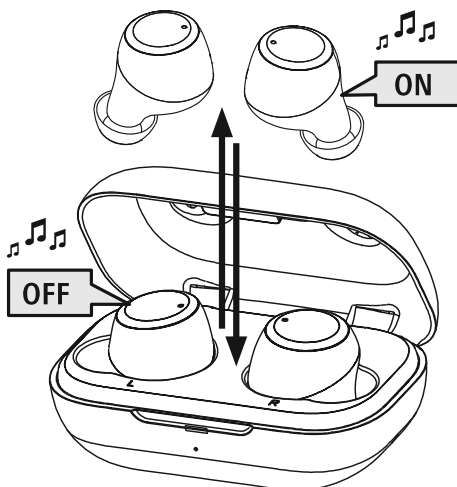
Stlačte multifunkčný dotykový senzor (4) na ľavom a pravom slúchadle asi na 2 – 3 sekundy, až kým nebudete počuť signalizačný tón.

**OFF**

Na to, aby sa slúchadlá do uší vypli, stačí ich jednoducho vložiť naspäť do nabíjacieho boxu. Dbajte pritom na to, aby boli slúchadlá vložené správne podľa označenia strán L/R.

**Alternatívne:**

V zapnutom stave podržte multifunkčný dotykový senzor (4) ľavého alebo pravého slúchadla stlačený cca 5 sekúnd, pokým nebudete počuť signalizačný tón.



#### Upozornenie – Automatické vypnutie slúchadiel do uší

Slúchadlá sú vybavené automatickým vypínaním. Ak v priebehu 30 minút nenastane žiadne pripojenie k vášmu koncovému zariadeniu, slúchadlá sa vypnú automaticky.





## 5. Nabíjanie

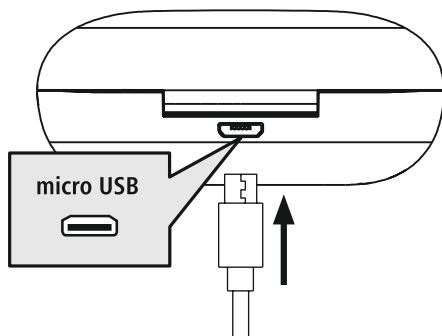
Pred prvým použitím nabite slúchadlá do uší, ako aj nabíjací box jedenkrát naplno.

### 1 Vloženie slúchadiel a napojenie nabíjacieho boxu

Vložte slúchadlá do nabíjacieho boxu. Dbajte pritom na to, aby boli slúchadlá vložené správne podľa označenia strán L/R.

Pripojte dodaný nabíjací kábel USB do nabíjacieho slotu (7) na nabíjacom boxe.

Pripojte voľnú zástrčku nabíjacieho kábla mikro USB k vhodnej nabíjačke USB. Je potrebné, aby ste si k používanej nabíjačke USB prečítali jej návod na obsluhu.



### 2 Proces nabíjania nabíjacieho boxu a slúchadiel do uší

Indikačná LED dióda nabíjacieho boxu (2) svieti počas procesu nabíjania trvale červeno. Po úplnom nabití nabíjacieho boxu svieti LED dióda nabíjacieho boxu (2) zeleno.

Indikačné LED diódy slúchadiel (3) svietia počas procesu nabíjania trvale červeno. Po úplnom nabití slúchadiel svietia indikačné LED diódy (3) cca 30 sekúnd zeleno a následne indikačné LED diódy zhasnú.

Môže trvať až 2,5 hodiny (slúchadlá do uší), resp. až 3,5 hodiny (nabíjací box), pokiaľ sa batérie nabíjajú naplno.



### 3 Kapacita batérie

#### Nabíjací box

Ak je úroveň nabitia batérie nízka (< 10 %), indikačná LED dióda (2) bliká červeno.

#### Slúchadlá do uší

Ak je úroveň nabitia batérie nízka, indikačná LED dióda (3) bliká červeno.

Skutočná výdrž batérie sa mení v závislosti od používania zariadenia, nastavení a teplôt okolitého prostredia (batérie majú obmedzenú životnosť).

#### Upozornenie

Ak ste zariadenie nepoužívali niekoľko mesiacov, môže trvať 15 – 30 minút, pokiaľ sa **indikačná LED dióda (2/3)** pri procese nabíjania rozsvieti na červeno.





## 6. Bluetooth® pripojenie (párovanie)

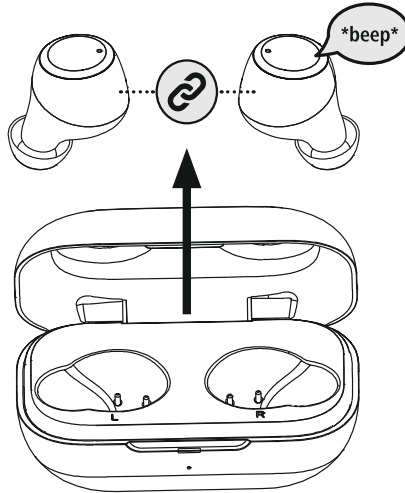
### Upozornenie – párovanie



- Uistite sa, že vaše koncové zariadenie s funkciou Bluetooth® je zapnuté a že je funkcia Bluetooth® aktivovaná.
- K tomu si prečítajte návod na obsluhu vášho koncového zariadenia.

Slúchadlá do uší a koncové zariadenie by nemali byť od seba vzdialené viac ako 1 meter. Čím je vzdialenosť menšia, tým lepšie.

Uistite sa, že sú slúchadlá zapnuté.

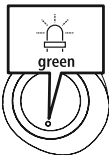


### 1 Skontrolujte stav indikačnej LED diódy (3)



**Ak indikačná LED dióda (3) na ľavom slúchadle bliká striedavo:**

Slúchadlá hľadajú pripojenie Bluetooth®.



**Ak indikačné LED diódy (3) blikajú a následne zhasnú:**

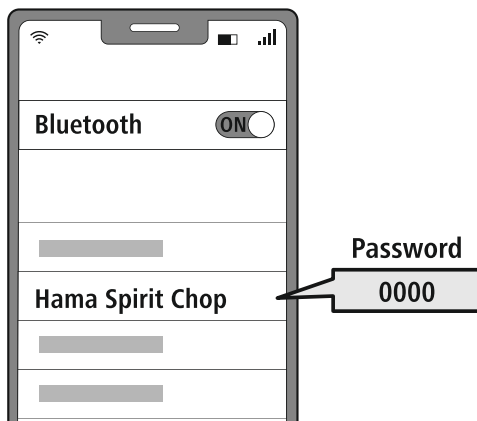
Slúchadlá sú už s Bluetooth® koncového zariadenia spojené.



**2 Vaším koncovým zariadením vyhľadajte slúchadlá do uší (potrebné je to iba pri prvom pripojení)**

Otvorte na svojom koncovom zariadení nastavenia Bluetooth® a počkajte, kým sa v zozname nájdených zariadení Bluetooth® nezobrazí **Hama Spirit Chop**.

Zvoľte **Hama Spirit Chop** a počkajte, kým sa slúchadlá nezobrazia ako pripojené v nastaveniach Bluetooth® vášho koncového zariadenia. Budete počuť krátky signalizačný tón.



**Upozornenie – Bluetooth® heslo**



Niektoré koncové zariadenia potrebujú na vytvorenie spojenia s iným Bluetooth® zariadením heslo.

- Na pripojenie so slúchadlami zadajte heslo **0000**, keď sa zobrazí výzva vášho koncového zariadenia na jeho zadanie.

## 7. Ovládacie prvky

### Upozornenie

- Upozorňujeme, že podpora niektorých funkcií závisí od vášho koncového zariadenia.
- K tomu si prečítajte návod na obsluhu vášho koncového zariadenia.



### 7.1 Funkcia hlasového asistenta

Siri /  
Google



Klepnite trikrát na multifunkčný dotykový senzor (4) na ľavom alebo pravom slúchadle, aby sa spustila komunikácia s vaším Siri alebo Google Asistentom.

### Upozornenie – Siri

Siri je k dispozícii iba na vhodných koncových zariadeniach so systémom iOS 5 (od iPhone 4s) alebo novším.

### Upozornenie – Google Asistent

- **Google Asistent** je k dispozícii iba na vhodných koncových zariadeniach so systémom **Android 5.0 alebo novším** so službami Google Play, s voľnou pamäťou > 1,5 GB a minimálnym rozlíšením obrazovky 720P.
- **Aplikácia Google Assistant** musí byť na vašom koncovom zariadení k dispozícii a musí byť nastavená ako predvolený hlasový asistent.



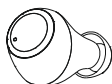
### 7.2 Funkcia hands-free

Existuje možnosť použitia slúchadiel ako hands free vybavenia pre vaše koncové zariadenie.

#### 1 Uskutočnenie telefonického hovoru

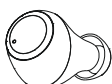
Navolte číslo priamo z vášho koncového zariadenia, aby sa mohol uskutočniť telefonický hovor.

#### 2 Prijatie hovoru



Klepnite raz na multifunkčný dotykový senzor (4) na ľavom alebo pravom slúchadle, aby ste mohli prijať prichádzajúci hovor.

#### 3 Odmietnutie hovoru



Pre odmietnutie prichádzajúceho hovoru klepnite na multifunkčný dotykový senzor (4) ľavého alebo pravého slúchadla s podržaním na cca 1 sekundu. Budete počuť krátky signalizačný tón.

#### 4 Ukončenie hovoru



Počas hovoru klepnite dvakrát na multifunkčný dotykový senzor (4) na ľavom alebo pravom slúchadle, aby ste hovor ukončili. Budete počuť krátky signalizačný tón.

#### 5 Opakovanie volby

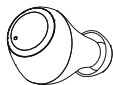
Posledne zvolené volané číslo si môžete nanovo navoliť prostredníctvom funkcie hlasového asistenta (7.1).



### 7.3 Audio prehrávanie

1 Spustíte prehrávanie na vašom koncovom zariadení.

2 Play / Pause



Klepnite raz na multifunkčný dotykový senzor (4) na ľavom alebo pravom slúchadle, aby ste mohli spustiť alebo zastaviť audio prehrávanie.

3 Nasledujúci titul



Klepnite dvakrát na multifunkčný dotykový senzor (4) na pravom slúchadle, aby ste prešli na nasledujúci titul.

4 Predchádzajúci titul



Klepnite dvakrát na multifunkčný dotykový senzor (4) na ľavom slúchadle, aby ste prešli na predchádzajúci titul.



### 7.4 Nastavenie hlasitosti

Hlasitosť sa ovláda prostredníctvom funkcie hlasového asistenta (7.1).

Alternatívne môžete hlasitosť ovládať aj prostredníctvom vášho smartfónu.



## 8. Technické údaje

<b>Bluetooth® slúchadlá do uší</b>	
<b>Technológia Bluetooth</b>	Bluetooth® v5.0
<b>Podporované profily</b>	A2DP 1.3 / AVRCP 1.6 / HFP 1.7 / SPP 1.2
<b>Frekvencia pre prenosy Bluetooth®</b>	2402 – 2480 MHz
<b>Dosah</b>	< 10 m
<b>batéria</b>	
<b>Typ batérie</b>	3,7 V Li-polymér
<b>Min. kapacita slúchadiel/ nabijacieho boxu</b>	43 mAh/390 mAh
<b>Spotreba prúdu nabijací box</b>	max. 5 V --- 200 mA
<b>Doba nabíjania slúchadlá</b>	~ 2,5 h
<b>Doba nabíjania nabijací box</b>	~ 3,5 h
<b>Stav nečinnosti*</b>	~ 150 h
<b>Čas prehrávania hudby*</b>	~ 4 h
<b>Čas hovorov*</b>	~ 4 h
<b>Hmotnosť slúchadiel do uší</b>	cca. 4 g každé slúchadlo
<b>Hmotnosť nabijacieho boxu vrát. slúchadiel</b>	cca 41 g

\* po plnom nabití



## 9. Údržba a starostlivosť

Na čistenie tohto výrobku používajte len navlhčenú utierku, ktorá nepúšťa vlákna a nepoužívajte žiadne agresívne čistiace prostriedky.

## 10. Vylúčenie zodpovednosti

Hama GmbH & Co KG nepreberá žiadnu zodpovednosť a neposkytuje záruky za škody vyplývajúce z neodbornej inštalácie, montáže alebo neodborného používania výrobku alebo z nerešpektovania návodu na obsluhu a/alebo bezpečnostných upozornení.

## 11. Servis a podpora

S otázkami týkajúcimi sa výrobku sa obráťte na poradenské oddelenie Hama.

Horúca linka: +49 9091 502-0 (nem./angl.)

Ďalšie informácie o podpore nájdete tu: [www.hama.com](http://www.hama.com)

## 12. Pokyny pre likvidáciu

### Upozornenie k ochrane životného prostredia:



Európska smernica 2012/19/EÚ a 2006/66/ES stanovuje:

Elektrické a elektronické zariadenia, rovnako ako batérie, sa nesmú vyhadzovať do

komunálneho odpadu. Spotrebiteľ je zo zákona povinný zlikvidovať elektrické a elektronické

zariadenia a batérie na konci ich životnosti na miestach, ktoré boli na to zriadené, na verejných

zberných miestach alebo ich vrátiť na predajné miesto. Podrobnosti k tomu upravuje zákon príslušnej krajiny. Symbol na výrobku, návode na použitie alebo obale poukazuje na tieto ustanovenia. Opätovným zúžitkovaním alebo inou formou recyklácie starých zariadení/batérií prispievate k ochrane životného prostredia.

## 13. Vyhlásenie o zhode



Hama GmbH & Co KG týmto vyhlasuje, že typ rádiových zariadení [00184080, 00184081, 00184082, 00184083] je v súlade so smernicou 2014/53/EÚ. Úplné EÚ vyhlásenie o zhode je k dispozícii na tejto internetovej adrese:

[www.hama.com](http://www.hama.com) -> 00184080, 00184081, 00184082, 00184083 -> Downloads.

Frekvenčné pásmo/frekvenčné pásma	2402 – 2480 MHz
Vyžarovaný maximálny prenosový výkon	4 dBm

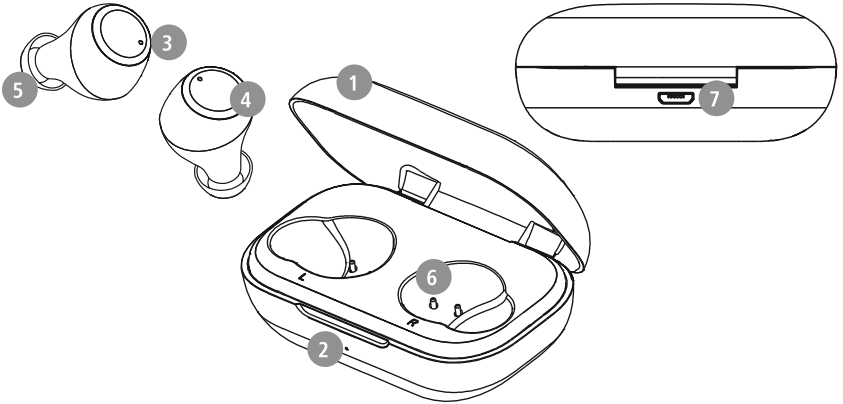




Muito obrigado por se ter decidido por este produto Hama!  
Antes de utilizar o produto, leia atentamente todas as indicações e observações deste manual. Em seguida, guarde-o num local seguro, para o poder consultar sempre que necessário. Se transferir o produto para um novo proprietário, entregue também este manual de instruções.

## Elementos de comando e indicações

1. Caixa carregadora
2. LED de estado da caixa carregadora
3. LED de estado dos auriculares
4. Touch-Sensor multifunções
5. Almofadas de silicone dos auriculares
6. Contactos de carregamento
7. Ligação micro USB



## 1. Explicação dos símbolos de aviso e das observações

### Aviso



Este símbolo é utilizado para identificar informações de segurança ou para chamar a atenção para perigos e riscos especiais.

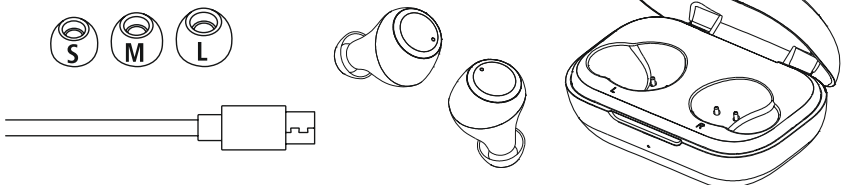
### Observação



Este símbolo é utilizado para identificar informações de segurança adicionais ou para assinalar observações importantes.

## 2. Conteúdo da embalagem

- 1 conjunto de auriculares True Wireless Bluetooth® "Spirit Chop"
- 1 caixa carregadora
- 1 cabo de carregamento USB
- 3 pares de almofadas de silicone de diversos tamanhos (S, M, L) para os auriculares
- 1 instruções resumidas
- 1 folheto com avisos e indicações de segurança





### 3. Indicações de segurança

- O produto está previsto apenas para utilização privada e não comercial.
- Utilize o produto exclusivamente para o fim a que se destina.
- As crianças devem ser vigiadas, para evitar que possam brincar com o produto.
- Nunca utilize o produto em áreas em que não sejam permitidos dispositivos eletrónicos.
- Nunca tente manter ou reparar o produto. Qualquer trabalho de manutenção deve ser executado por técnicos especializados.
- Nunca abra o produto, nem o utilize caso esteja danificado.
- Não dobre nem esmague o cabo.
- Nunca deixe cair o produto, nem o submeta a choques fortes.
- Elimine imediatamente o material da embalagem em conformidade com as normas locais aplicáveis.
- Nunca introduza alterações no produto. Se o fizer, a garantia deixará de ser válida.
- Proteja o produto da sujidade, da humidade e do sobreaquecimento, e utilize-o unicamente em ambientes secos.
- Nunca utilize o produto diretamente ao pé de aquecimentos ou de outras fontes de calor, nem o exponha à incidência direta dos raios de sol.
- Utilize o produto sempre só em condições climáticas moderadas.
- Tal como qualquer outro dispositivo elétrico, este produto não pode ser manuseado por crianças!
- Nunca utilize o produto fora dos limites de desempenho indicados nos dados técnicos.
- Nunca utilize o produto em ambientes húmidos e evite os salpicos de água
- Ao conduzir um veículo pesado ou um automóvel desportivo, não permita que o seu produto o distraia e tenha atenção ao trânsito e ao meio envolvente.
- O acumulador está montado de forma fixa e não pode ser removido; elimine o produto como um todo de acordo com as determinações legais em vigor.
- Nunca deite o acumulador ou o produto para o fogo.

- Não altere nem deforme/aqueça/desmonte os acumuladores/as baterias.
- Não utilize o produto enquanto estiver a ser carregado!

#### Aviso – Acumulador



- Utilize apenas carregadores ou ligações USB adequados para efetuar o carregamento.
- Nunca utilize um carregador ou tomadas USB danificados, nem os tente reparar.
- Não submeta o produto a um carregamento excessivo ou a um descarregamento completo.
- Evite um armazenamento, um carregamento e uma utilização em condições de temperaturas extremas e de pressão atmosférica extremamente baixa (como, por exemplo, a grandes altitudes).
- Sempre que o produto for armazenado por um período prolongado, recarregue-o regularmente (pelo menos trimestralmente).

#### Aviso - ímãs



- O produto gera campos magnéticos. As pessoas com pacemakers devem procurar aconselhamento médico antes de utilizarem este produto, uma vez que o funcionamento do pacemaker pode ser afetado.
- Não coloque cartões de multibanco ou semelhantes com faixas magnéticas na proximidade da caixa carregadora ou dos auriculares. As informações memorizadas na faixa magnética dos cartões poderão ser danificadas ou completamente apagadas.

#### Aviso - Volume de som alto



- Pressão acústica mais elevada!
- Risco de lesões auditivas.
- Para não perder a audição, evite ouvir com um volume de som mais alto durante um período longo.
- Mantenha sempre um volume de som não exagerado. Um volume de som alto, mesmo durante um período curto, poderá causar lesões auditivas.
- A utilização do produto limita-o na perceção do ruído ambiente. Por isso, enquanto utiliza o produto não conduza ou opere máquinas.





#### 4. Ligar/desligar

**ON**

Retire os dois auriculares ao mesmo tempo da caixa carregadora. Ambos os auriculares se ligam automaticamente, dando início ao processo de emparelhamento.

**Alternativa:**

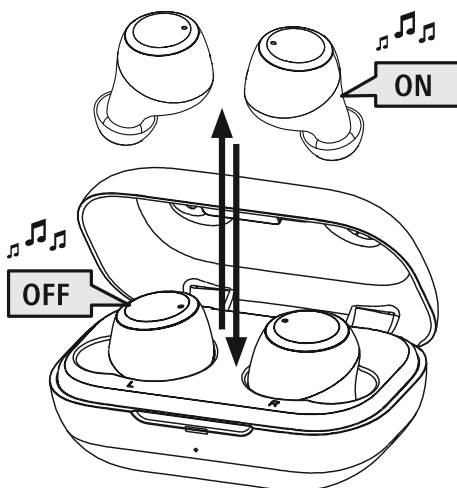
Prima o Touch-Sensor multifunções (4) dos auriculares esquerdo e direito durante cerca de 2 a 3 segundos, até ouvir um sinal sonoro.

**OFF**

Para os desligar, basta simplesmente voltar a colocar os auriculares na caixa carregadora. Ao fazê-lo, certifique-se de que coloca cada auricular do lado certo, tal como indicado pela marcação L/R (esquerdo/direito).

**Alternativa:**

Com o Touch-Sensor multifunções (4) do auricular esquerdo ou direito ligado, prima-o durante cerca de 5 segundos, até ouvir um sinal sonoro.



#### Observação - Desligamento automático dos auriculares

Os auriculares estão equipados com um sistema automático de desligamento. Se no prazo de 30 minutos não tiver sido estabelecida uma ligação com o dispositivo, os auriculares desligam-se automaticamente.





## 5. Carregamento

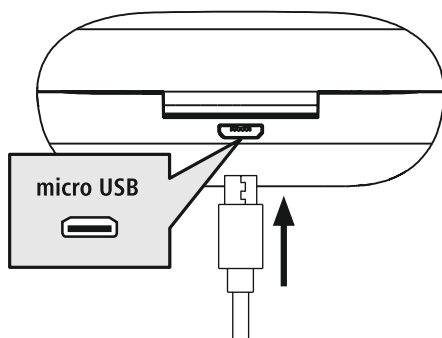
Antes de utilizar os auriculares pela primeira vez, carregue-os, e à caixa carregadora, uma vez com a carga total.

### 1 Colocar os auriculares na caixa carregadora e fechá-la

Coloque os auriculares na caixa carregadora. Ao fazê-lo, certifique-se de que coloca cada auricular do lado certo, tal como indicado pela marcação L/R (esquerdo/direito).

Ligue o cabo de carregamento USB fornecido juntamente à tomada de carga (7) da caixa carregadora.

Ligue a ficha livre do cabo de carregamento micro USB a um carregador USB apropriado. Ao fazê-lo, cumpra as indicações do manual de instruções do carregador USB utilizado.



### 2 Processo de carregamento da caixa carregadora e dos auriculares

Enquanto a caixa está a ser carregada, o LED de estado da caixa carregadora (2) acende-se. Quando a caixa carregadora fica completamente carregada, o LED da caixa carregadora (2) muda para verde.

O LED de estado da caixa carregadora (3) acende-se constante, vermelho, enquanto a caixa está a ser carregada. Quando os auriculares ficam completamente carregados, os LED de estados (3) acendem-se verdes durante cerca de 30 segundos, e depois apagam-se.

Pode demorar até 2,5 horas (auriculares) ou 3,5 horas (caixa carregadora) até os acumuladores ficarem completamente carregados.



### 3 Capacidade do acumulador

#### Caixa carregadora

Quando a carga do acumulador está baixa (<10%), o LED de estado (2) fica a piscar a vermelho.

#### Auriculares

Quando a carga do acumulador está baixa, o LED de estado (3) fica a piscar a vermelho.

A duração efetiva da carga do acumulador varia em função da utilização do dispositivo, das definições e da temperatura ambiente (os acumuladores têm uma vida útil limitada).

#### Observação

Se não tiver utilizado o dispositivo durante alguns meses, pode demorar 15 a 30 minutos até os **LED de estado** (2/3) se acenderem a vermelho durante o processo de carregamento.





## 6. Ligação por Bluetooth® (emparelhamento)

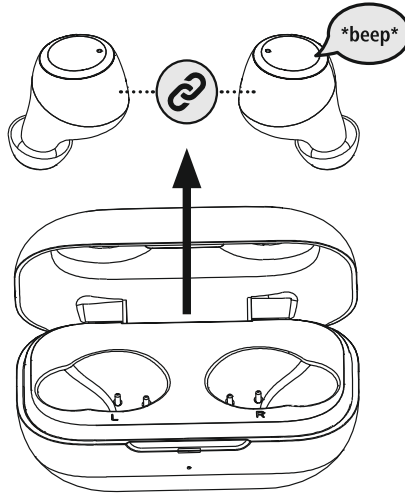
### Observação - Emparelhamento



- Certifique-se de que o seu dispositivo compatível com Bluetooth® esteja ligado e de que o Bluetooth® esteja ativado.
- Consulte o manual de instruções do seu dispositivo para obter mais informações sobre este assunto.

Os auriculares e o dispositivo não devem distar mais de 1 metro uns dos outros. Quanto menor for a distância, melhor.

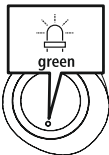
Certifique-se de que os auriculares estão ligados.



### 1 Verifique o estado do LED de estado (3)



**Se o LED de estado (3) estiver a piscar no auricular esquerdo:**  
os auriculares estão à procura de uma ligação Bluetooth®.



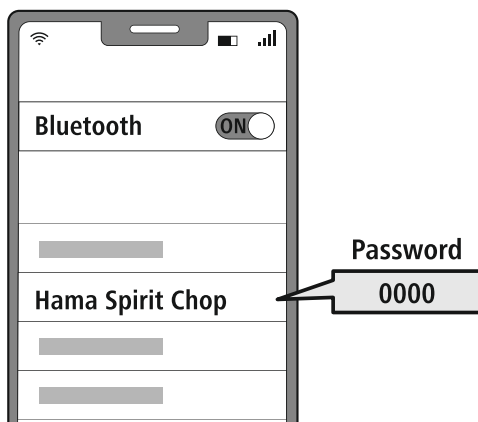
**Se os LED de estado (3) estiverem a piscar e depois se apagarem:**  
os auriculares já estão emparelhados com um dispositivo com Bluetooth®.



**2 Procure os auriculares com o seu dispositivo (só no caso do primeiro emparelhamento)**

Abra o menu de definições de Bluetooth® do seu dispositivo e aguarde até ver **Hama Spirit Chop** na lista dos dispositivos Bluetooth® encontrados.

Selecione **Hama Spirit Chop** e aguarde até os auriculares serem apresentados como estando ligados nas definições Bluetooth® do seu dispositivo. Ouvirá um sinal sonoro curto.



**Nota – Palavra-passe do Bluetooth®**



Alguns dispositivos requerem a introdução de uma palavra-passe para serem emparelhados com outro dispositivo Bluetooth®.

- Se o seu dispositivo lhe pedir que introduza uma palavra-passe, introduza **0000** para estabelecer a ligação aos auriculares.

## 7. Elementos de comando

### Observação

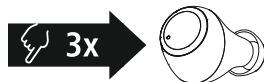


- Tenha em atenção que o suporte de determinadas funções depende do seu dispositivo.
- Consulte o manual de instruções do seu dispositivo para obter mais informações sobre este assunto.



### 7.1 Função Voice Assistant

Siri /  
Google



Prima três vezes o Touch-Sensor multifunções (4) num dos auriculares esquerdo ou direito para iniciar uma comunicação com o seu Siri ou Google Assistant.

### Observação - Siri



O Siri só está disponível em dispositivos compatíveis com iOS 5 (a partir do iPhone 4s) ou superior.

### Observação - Google Assistant



- O **Google Assistant** só está disponível em determinados dispositivos com **Android 5.0 ou superior** com Google Play Services, >1,5 GB de memória livres e uma resolução do ecrã de, no mínimo, 720 P.
- A **app Google Assistant** tem de estar disponível no seu dispositivo e de estar definida como o assistente de voz padrão.



### 7.2 Mãos-livres

Pode utilizar os auriculares como um dispositivo mãos-livres para o seu dispositivo.

#### 1 Fazer chamadas telefónicas

Marque o número de telefone diretamente no seu dispositivo, para fazer uma chamada telefónica.

#### 2 Atender uma chamada telefónica



Prima uma vez o Touch-Sensor multifunções (4) num dos auriculares esquerdo ou direito para atender uma chamada.

#### 3 Rejeitar uma chamada telefónica



Para rejeitar uma chamada telefónica recebida, mantenha o Touch-Sensor multifunções (4) premido durante cerca de 1 segundo num dos auriculares esquerdo ou direito. Ouvirá um sinal sonoro curto.

#### 4 Terminar uma chamada telefónica



Durante a chamada, prima duas vezes o Touch-Sensor multifunções (4) num dos auriculares esquerdo ou direito para terminar a chamada. Ouvirá um sinal sonoro curto.

#### 5 Remarcar o último número marcado

Pode voltar a marcar o último número marcado com a função Voice Assistant (7.1.).



### 7.3 Reprodução de áudio

1 Inicie a reprodução no seu dispositivo.

2 Reproduzir/Pausa



Prima uma vez o Touch-Sensor multifunções (4) num dos auriculares esquerdo ou direito para iniciar ou parar a reprodução áudio.

3 Faixa seguinte



Prima duas vezes o Touch-Sensor multifunções (4) no auricular direito para saltar para a faixa seguinte.

4 Faixa anterior



Prima duas vezes o Touch-Sensor multifunções (4) no auricular esquerdo para saltar para a faixa anterior.

### 7.4 Regulação do volume de som

O volume de som é regulado com a função Voice Assistant (7.1.).

Em alternativa, também pode regular o volume de som no seu smartphone.







## 8. Dados técnicos

<b>Auriculares Bluetooth®</b>	
<b>Tecnologia Bluetooth</b>	Bluetooth® v5.0
<b>Perfis suportados</b>	A2DP 1.3/AVRCP 1.6/HFP 1.7/SPP 1.2
<b>Frequência para as transmissões Bluetooth®</b>	2402 – 2480 MHz
<b>Alcance</b>	< 10 m
<b>Acumulador</b>	
<b>Tipo de bateria</b>	3,7V Li-Polímero
<b>Capacidade mínima auriculares/caixa carregadora</b>	43 mAh/390 mAh
<b>Consumo de energia da caixa carregadora</b>	Máx. 5V $\approx$ 200 mA
<b>Duração da carga dos auriculares</b>	~ 2,5 h
<b>Duração da carga da caixa carregadora</b>	~ 3,5 h
<b>Modo de espera *</b>	~ 150 h
<b>Reprodução de música *</b>	~ 4 h
<b>Chamadas telefónicas *</b>	~ 4 h
<b>Peso dos auriculares</b>	aprox. 4 g cada
<b>Peso da caixa carregadora, incl. auriculares</b>	aprox. 41 g

\* a seguir a um carregamento completo



## 9. Manutenção e conservação

Limpe o produto apenas com um pano sem pelos ligeiramente humedecido e não utilize produtos de limpeza agressivos.

## 10. Exclusão de responsabilidade

A Hama GmbH & Co KG declina toda e qualquer responsabilidade ou garantia por danos decorrentes da instalação, da montagem ou do manuseamento incorretos do produto e/ou do incumprimento das instruções de utilização e/ou das informações de segurança.

## 11. Contactos e apoio técnico

Em caso de dúvidas sobre o produto, contacte o serviço de assistência técnica da Hama.

Hotline: +49 9091 502-0 (alemão/inglês)

Para mais informações sobre os serviços de apoio ao cliente, visite: [www.hama.com](http://www.hama.com)

## 12. Indicações de eliminação

### Observação sobre a proteção ambiental:



Após a transposição das Diretivas Comunitárias 2012/19/EU e 2006/66/CE para a legislação nacional, aplica-se o seguinte:

Os dispositivos e equipamentos elétricos e eletrônicos, bem como as pilhas e baterias, não podem ser eliminados juntamente com o lixo doméstico. Os consumidores estão obrigados por lei a depositar os dispositivos e equipamentos elétricos e eletrônicos, bem como as pilhas e as baterias, no fim das respetivas vidas úteis, em locais públicos específicos para este efeito ou a entregá-los no ponto de venda. Os detalhes deste processo estão estipulados nas leis dos respetivos países. Este símbolo no produto, no manual de instruções ou na embalagem indica que o produto está sujeito a estes regulamentos. Ao reciclar, permitindo a reutilização dos materiais dos seus produtos/baterias velhos, está a dar um contributo enorme para a proteção do ambiente.

## 13. Declaração de conformidade



A Hama GmbH & Co KG declara por esta via que o equipamento de rádio do tipo [00184080, 00184081, 00184082, 00184083] está em conformidade com a Diretiva 2014/53/UE. O texto integral da declaração de conformidade está disponível no seguinte endereço de Internet:

[www.hama.com](http://www.hama.com) -> 00184080, 00184081, 00184082, 00184083 -> Downloads.

Banda de frequências/bandas de frequências	2402 – 2480 MHz
Potência máxima transmitida	4 dBm

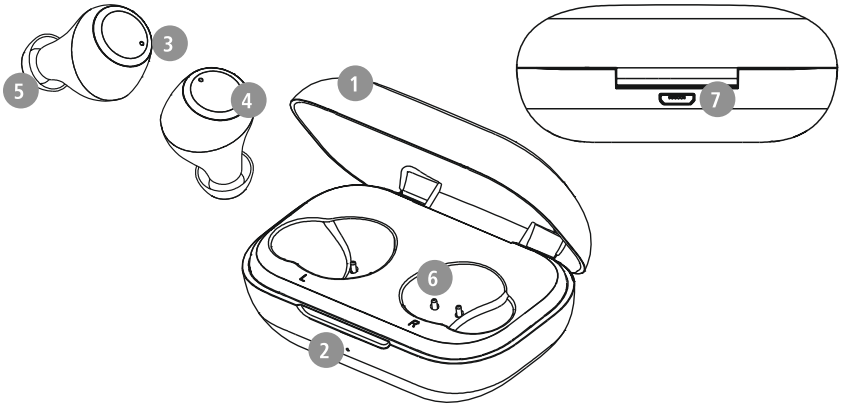
## S Bruksanvisning



Tack för att du valt att köpa en Hamaprodukt!  
Ta dig tid och läs först igenom de följande anvisningarna och informationen helt och hållet. Förvara sedan den här bruksanvisningen på en säker plats för att kunna titta i den när det behövs. Om du gör dig av med apparaten ska du lämna bruksanvisningen till den nya ägaren.

### Manöverelement och indikeringar

1. Laddningsbox
2. Statuslysdiod Laddningsbox
3. Statuslysdiod Hörlur
4. Peksensor med flera funktioner
5. Silikonöronpropp
6. Laddningskontakter
7. Micro-USB-anslutning



## 1. Förklaring av varningssymboler och hänvisningar

### Varning

Används för att markera säkerhetsanvisningar eller för att rikta uppmärksamheten mot speciella faror och risker.



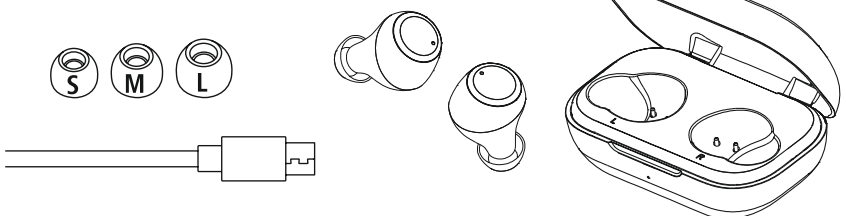
### Information

Används för att markera ytterligare information eller viktig information.



## 2. Förpackningens innehåll

- 1 True Wireless Bluetooth® stereohörlurar Spirit Chop
- 1 laddningsbox
- 1 USB-laddningskabel
- 3 par öronproppar i olika storlekar (S, M, L)
- 1 snabbguide
- 1 varnings- och säkerhetsanvisning





### 3. Säkerhetsanvisningar

- Produkten är avsedd för privat hemanvändning, inte yrkesmässig användning.
- Använd endast produkten för det avsedda ändamålet.
- Barn ska hållas under uppsikt så att de inte leker med produkten.
- Använd inte produkten inom områden där elektroniska apparater inte är tillåtna.
- Försök inte serva eller reparera produkten själv. Överlåt allt servicearbete till behörig fackpersonal.
- Öppna inte produkten och fortsätt inte att använda den om den är skadad.
- Kabeln får inte klämmas eller bockas.
- Tappa inte produkten och utsätt den inte för kraftiga vibrationer.
- Återvinn förpackningsmaterialet direkt enligt de lokala återvinningsbestämmelserna.
- Gör inga förändringar på produkten. Då förlorar du alla garantianspråk.
- Skydda produkten mot smuts, fukt och överhettning och använd den bara i torra utrymmen.
- Använd inte produkten i omedelbar närhet av värmeelement, andra värmekällor eller i direkt solsken.
- Använd endast produkten under normala väderförhållanden.
- Precis som alla elektriska apparater ska även denna förvaras utom räckhåll för barn!
- Använd inte produkten utöver de kapacitetsgränser som anges i tekniska data.
- Använd inte produkten i fuktig miljö och undvik vattenstänk.
- Se till att du inte distraheras av din produkt när du cyklar och var uppmärksam på trafiksituationen och omgivningen.
- Batteriet är fast monterat och kan inte tas bort. Produkten ska omhändertas i sin helhet enligt gällande bestämmelser.
- Kasta inte batteriet eller produkten i elden.

- Förändra och/eller deformera inte uppladdningsbara/vanliga batterier och varm inte upp dem eller plocka isär dem.
- Använd inte produkten när den laddas!

#### Varning – batteri



- Använd bara lämpliga laddare eller USB-anslutningar för laddning.
- Trasiga laddare eller USB-anslutningar ska generellt inte används, och försök inte reparera dem.
- Överladda eller djupurladda inte produkten.
- Undvik att förvara, ladda och använda produkten vid onormala temperaturer och mycket lågt lufttryck (t.ex. på hög höjd).
- Ladda batteriet regelbundet (minst varje kvartal) vid längre lagring.

#### Varning – magneter



- Produkten alstrar magnetiska fält. Personer med pacemaker bör rådgöra med läkare om den här produkten kan påverka pacemakers funktion.
- Förvara inte betalkort eller liknande kort med magnetremsa i närheten av laddningsboxen eller hörlurarna. Informationen i korten kan skadas eller raderas helt.

#### Varning – hög ljudstyrka



- Högt ljudtryck!
- Det finns risk för hörselskador.
- Undvik att lyssna på hög ljudvolym under längre tid för att inte riskera hörselskador.
- Håll alltid volymen på en förnuftig nivå. Höga ljudstyrkor – även under kort period – kan leda till hörselskador.
- När produkten används hör du inte ljud i omgivningen lika bra som annars. Kör därför inga fordon eller maskiner under användningen.





#### 4. Till-/ frångkoppling

**ON**

Ta ut båda hörlurarna samtidigt ur laddningsboxen. Båda hörlurarna kopplas in automatiskt och startar parkopplingen.

**Eller:**

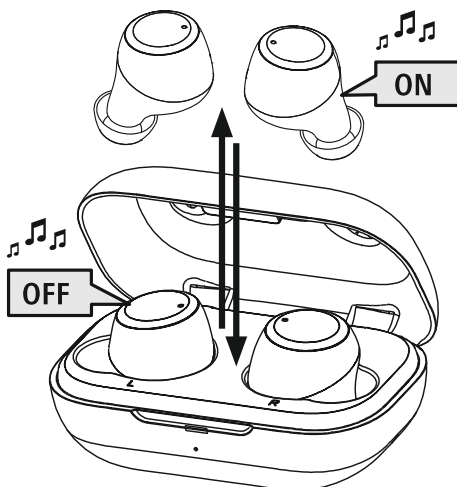
Håll peksensorn (4) på den vänstra och högra hörluren intryckt i ca 2–3 sekunder tills en signal hörs.

**OFF**

För att stänga av hörlurarna lägger du helt enkelt tillbaka dem i laddboxen. Observera att vänster och höger hörlur ska ligga på rätt sida enligt markeringen L = vänster och R = höger.

**Eller:**

Håll peksensorn (4) på den vänstra och högra hörluren intryckt i ca 5 sekunder tills en signal hörs.



#### Information – automatisk avstängning av hörlurarna



Hörlurarna har automatisk avstängning. Om det inte finns någon anslutning till din slutenhet under 30 minuter stängs de av automatiskt.



## 5. Laddning

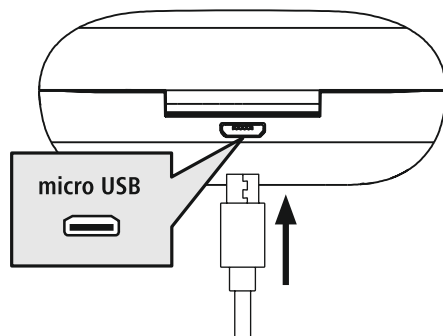
Ladda hörlurarna och laddningsboxen fullständigt innan de tas i bruk första gången.

### 1 Lägg i hörlurarna och anslut laddningsboxen

Lägg i hörlurarna i laddningsboxen. Observera att vänster och höger hörlur ska ligga på rätt sida enligt markeringen L = vänster och R = höger.

Anslut den medföljande USB-laddningskabeln till laddningsboxens laddningsuttag (7).

Anslut micro-USB-laddningskabelns fria kontakt till en lämplig USB-laddare. Se bruksanvisningen för den USB-laddare som används.

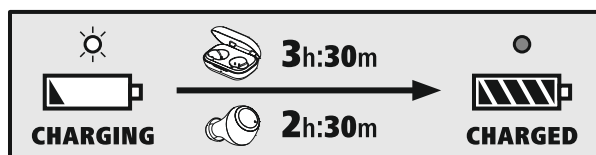


### 2 Laddningsförlopp laddningsbox och hörlur

Laddningsboxens statuslysdiod (2) lyser rött med fast sken under laddningen. När laddningsboxen är fulladdad lyser lysdioden (2) grönt.

Hörlurarnas statuslysdioder (3) lyser rött med fast sken under laddningen. När hörlurarna är fulladdade lyser lysdioderna (3) grönt i ca 30 sekunder och slocknar sedan.

Det kan ta upp till 2,5 timmar (hörlurar) resp. 3,5 timmar (laddningsbox) innan batterierna är fulladdade.



### 3 Batterikapacitet

#### Laddningsbox

När batterinivån är låg (< 10 %) blinkar statuslysdioden (2) rött.

#### Hörlurar

När batterinivån är låg blinkar statuslysdioden (3) rött.

Batteriets faktiska laddningstid varierar beroende på apparatens användning, inställningarna och omgivningstemperaturen (batterier har en begränsad livslängd).

#### Information

Om du inte har använt enheten under några månader kan det dröja 15–30 minuter innan **statuslysdioden** (2 resp. 3) lyser rött under laddningen.





## 6. Bluetooth®-anslutning (parkoppling)

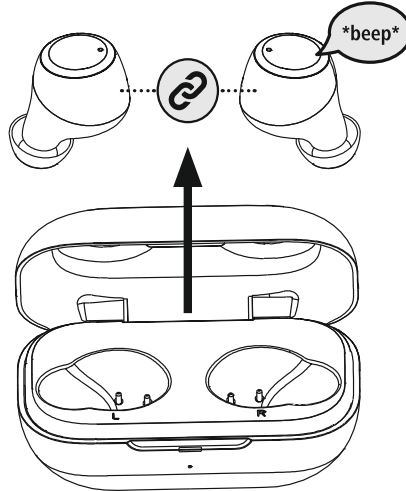
### Information – parkoppling



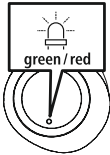
- Kontrollera att den Bluetooth®-kompatibla slutenheten är påslagen och att Bluetooth® är aktiverat.
- Se bruksanvisningen för din slutenhet.

Hörluren och slutenheten bör inte vara på längre avstånd än 1 meter från varandra. Ju kortare avstånd desto bättre.

Kontrollera att hörlurarna är inkopplade.

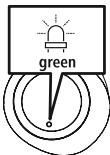


### 1 Kontrollera status på statuslysdioden (3).



**Om statuslysdioden (3) på den vänstra hörluren blinkar omväxlande:**

Hörlurarna söker efter en Bluetooth®-anslutning.



**Om statuslysdioderna (3) blinkar och sedan slocknar:**

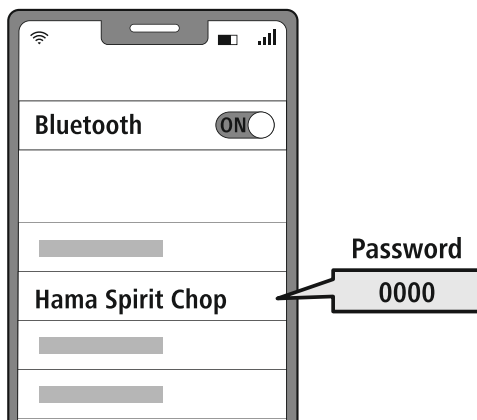
Hörlurarna är redan anslutna till en Bluetooth®-slutenhet.



## 2 Sök efter hörlurarna med din slutenhet (behövs endast vid den första anslutningen)

Öppna Bluetooth®-inställningarna på din slutenhet och vänta tills **Hama Spirit Chop** visas i listan med hittade Bluetooth®-enheter.

Välj **Hama Spirit Chop** och vänta tills hörlurarna visas som anslutna i Bluetooth®-inställningarna i din slutenhet. En kort signal hörs.



### Information – Bluetooth®-lösenord



Vissa enheter kräver ett lösenord för att upprätta anslutning till en annan Bluetooth®-enhet.

- Ange lösenordet **0000** för anslutning till hörlurarna om din enhet begär ett lösenord.



## 7. Manöverelement

### Information

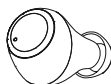


- Observera att vissa funktioner är beroende av att din slutenhet stödjer dem.
- Se bruksanvisningen för din slutenhet.



### 7.1 Röstassistentfunktion

Siri /  
Google



Klicka tre gånger på peksensorn (4) på den vänstra eller högra hörluren för att starta en kommunikation med din Siri eller Google Assistant.

### Information – Siri



Siri kan endast användas för lämpliga slutenheter med iOS 5 (fr.o.m. iPhone 4s) eller högre.

### Information – Google Assistant



- **Google Assistant** kan endast användas för lämpliga slutenheter med **Android 5.0 eller högre** med Google Play Services, > 1,5 GB fritt minnesutrymme och en minsta skärmapplösning på 720 punkter.
- **Google Assistant App** måste finnas i din slutenhet och vara inställd som standard språkassistent.

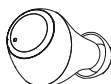
### 7.2 Handsfreefunktion

Det går att använda hörlurarna som handsfree för din slutenhet.

#### 1 Ringa upp samtal

Välj numret direkt på din slutenhet för att ringa upp ett samtal.

#### 2 Ta emot samtal



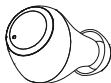
Klicka en gång på peksensorn (4) på den vänstra eller högra hörluren för att ta emot ett inkommande samtal.

#### 3 Avvisa samtal



För att avvisa ett inkommande samtal klickar du på peksensorn (4) på den vänstra eller högra hörluren och håller den intryckt i ca 1 sekund. En kort signal hörs.

#### 4 Avsluta samtal



Klicka två gånger på peksensorn (4) på den vänstra eller högra hörluren under samtalet för att avsluta det. En kort signal hörs.

#### 5 Återuppringning

Du kan ringa upp det senast valda telefonnumret igen via röstassistentfunktionen (7.1).

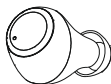




### 7.3 Ljudåtergivning

1 Starta ljudåtergivningen i din slutenhet.

2 Spela/pausa



Klicka en gång på peksensorn (4) på den vänstra eller högra hörluren för att starta eller stoppa ljudåtergivningen.

3 Nästa spår



Klicka två gånger på peksensorn (4) på den högra hörluren för att växla till nästa spår.

4 Föregående spår



Klicka två gånger på peksensorn (4) på den vänstra hörluren för att växla till föregående spår.



### 7.4 Volymreglering

Volymen regleras via röstassistentfunktionen (7.1).

Du kan också reglera volymen via din smartphone.



## 8. Tekniska data

<b>Bluetooth®-hörlur</b>	
<b>Bluetooth-teknik</b>	Bluetooth® v5.0
<b>Profiler som stöds</b>	A2DP 1.3 / AVRCP 1.6 / HFP 1.7 / SPP 1.2
<b>Frekvens för Bluetooth®-överföring</b>	2 402–2 480 MHz
<b>Räckvidd</b>	< 10 m
<b>Batteri</b>	
<b>Batterityp</b>	3,7 V litiumpolymer
<b>Min. kapacitet hörlur/ laddningsbox</b>	43 mAh/390 mAh
<b>Strömförbrukning laddningsbox</b>	Max. 5 V $\approx$ 200 mA
<b>Laddningstid hörlur</b>	~ 2,5 h
<b>Laddningstid laddningsbox</b>	~ 3,5 h
<b>Viloläge *</b>	~ 150 h
<b>Musiktid *</b>	~ 4 h
<b>Samtalstid *</b>	~ 4 h
<b>Vikt hörlur</b>	Ca 4 g per hörlur
<b>Vikt laddningsbox med hörlur</b>	Ca 41 g

\* efter fullständig laddning



## 9. Service och skötsel

Använd bara en luddfri, lätt fuktad trasa för att rengöra produkten och använd inga aggressiva rengöringsmedel.

## 10. Garantifriskrivning

Hama GmbH & Co KG övertar ingen form av ansvar eller garanti för skador som beror på olämplig installation, montering och olämplig produktanvändning eller på att bruksanvisningen och/eller säkerhetsinformationen inte följs.

## 11. Service och support

Kontakta Hama produktrådgivning om du har frågor om produkten.

Hotline: +49 9091 502-0 (tyska/engelska)

Du hittar mer supportinformation på [www.hama.com](http://www.hama.com)

## 12. Information om avfallshantering

### Information om miljöskydd:



Efter implementeringen av EU-direktiv 2012/19/EU och 2006/66/EG i den nationella lagstiftningen gäller följande:

Elektriska och elektroniska apparater samt batterier får inte kastas i hushållssoporna.

Konsumenterna är skyldiga att återlämna elektriska och elektroniska apparater samt batterier vid slutet av dess livslängd till, för detta ändamål, offentliga uppsamlingsplatser. Detaljer för detta regleras i den nationella lagstiftningen i respektive land. Denna symbol på produkten, bruksanvisningen eller på förpackningen visar att produkten omfattas av denna bestämmelse. Genom återvinning och återanvändning av gamla apparater och batterier ger du ett viktigt bidrag till att skydda vår miljö.

## 13. Försäkran om överensstämmelse



Härmed försäkras Hama GmbH & Co KG att denna typ av radioutrustning [00184080, 00184081, 00184082, 00184083] överensstämmer med direktiv 2014/53/EU. Den fullständiga texten till EU-försäkran om överensstämmelse finns på följande webbadress:

[www.hama.com](http://www.hama.com) -> 00184080, 00184081, 00184082, 00184083 -> Downloads.

Frekvensband	2 402–2 480 MHz
Max. sändareffekt	4 dBm

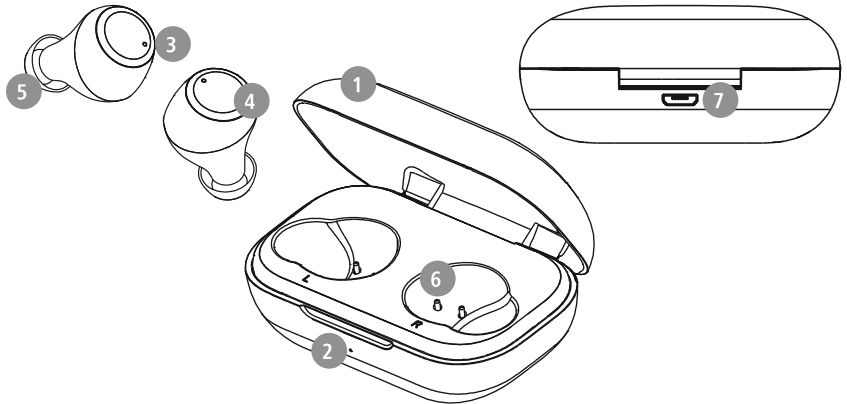


Благодарим вас за то, что вы выбрали продукт Nama!

Перед использованием внимательно прочтите следующие инструкции и указания. Храните данное руководство по эксплуатации в надежном месте, чтобы в случае необходимости у вас всегда был доступ к нему. При продаже устройства передайте руководство новому владельцу.

## Элементы управления и индикаторы

1. Зарядный бокс
2. Светодиодный индикатор состояния зарядного бокса
3. Светодиодный индикатор состояния наушников
4. Многофункциональный сенсорный выключатель
5. Силиконовые амбушюры
6. Зарядные контакты
7. Разъем Micro-USB



## 1. Пояснения к предупреждающим знакам и указаниям

### Предупреждение

Используется для обозначения указаний по технике безопасности или для акцентирования внимания на особых опасностях и рисках.



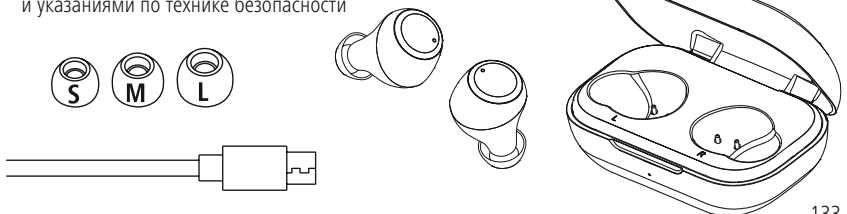
### Указание

Используется для дополнительного обозначения информации или важных указаний.



## 2. Комплект поставки

- 1 стереонаушники True Wireless Bluetooth® Spirit Chop
- 1 зарядный бокс
- 1 зарядный USB-кабель
- 3 пары амбушюров различных размеров (S/M/L)
- 1 краткое руководство
- 1 брошюра с предупредительными указаниями и указаниями по технике безопасности





### 3. Указания по технике безопасности

- Изделие предназначено для домашнего, непромышленного применения.
- Используйте изделие исключительно в предусмотренных целях.
- Не позволяйте детям играть с изделием.
- Не применяйте изделие в зонах, где использование электронных устройств запрещено.
- Не пытайтесь самостоятельно выполнять техническое обслуживание или ремонт изделия. Ремонт разрешается производить только квалифицированному персоналу.
- Не вскрывайте изделие и не используйте его при наличии повреждений.
- Не сгибайте и не пережимайте кабель.
- Избегайте падения изделия и не подвергайте его сильным вибрациям.
- Сразу утилизируйте упаковочный материал согласно действующим местным предписаниям по утилизации.
- Не вносите в изделие конструктивные изменения. В результате этого любые гарантийные обязательства теряют свою силу.
- Не допускайте загрязнения изделия, защищайте его от влаги и перегрева. Не используйте изделие при высокой влажности.
- Не используйте изделие в непосредственной близости от систем отопления, других источников тепла или под прямыми солнечными лучами.
- Используйте изделие только при приемлемых климатических условиях.
- Данное изделие, как и все электрические приборы, следует беречь от детей!
- При использовании изделия не допускайте превышения предела мощности, указанного в технических характеристиках.
- Не используйте изделие во влажной среде, избегайте брызг.
- Во время езды на автомобиле или занятии активными видами спорта не отвлекайтесь, а следите за дорожной обстановкой и окружением.
- Аккумулятор является стационарным и не подлежит демонтажу, утилизируйте изделие целиком в соответствии с законодательными предписаниями.
- Не бросайте аккумуляторную батарею или изделие в огонь.
- Не изменяйте, не деформируйте, не нагревайте, не разбирайте аккумуляторы/батарейки.
- Не используйте изделие во время зарядки!

#### Предупреждение: аккумулятор



- Разрешается использовать для зарядки только совместимые зарядные устройства и USB-разъемы.
- Не используйте неисправные зарядные устройства или USB-разъемы и не пытайтесь их ремонтировать.
- Не допускайте избыточной зарядки и глубокой разрядки изделия.
- Не храните, не заряжайте и не используйте устройство при очень низких и очень высоких температурах и очень низком атмосферном давлении (например, на больших высотах).
- При длительном хранении регулярно заряжайте изделие (не реже одного раза в квартал).

#### Предупреждение — магниты



- Изделие создает магнитные поля. При использовании кардиостимуляторов проконсультируйтесь с врачом на предмет совместимости изделия с такими устройствами.
- Не храните банковские или аналогичные карты с магнитной полосой рядом с зарядным боксом или наушниками. Это может привести к повреждению карт или удалению сохраненной на них информации.

#### Предупреждение — высокая громкость



- Высокая звуковая нагрузка!
- Существует риск ухудшения слуха.
- Чтобы не допустить потери слуха, не используйте наушники при высоком уровне громкости в течение длительного времени.
- Поддерживайте нормальную громкость. Воздействие громкого звука, в т.ч. в течение короткого времени, может привести к повреждению органов слуха.
- Во время эксплуатации изделия снижается степень восприятия окружающих звуков и шумов. Запрещается использовать изделие во время вождения автомобиля и управления машинами.





#### 4. Включение/выключение

**ON**

Вынимайте оба наушника из зарядного бокса одновременно. Оба наушника включаются автоматически и запускают процедуру сопряжения.

**Альтернативный вариант:**

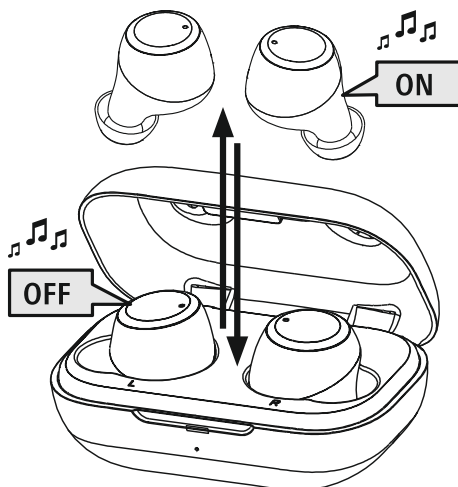
нажимайте на левом и правом наушниках многофункциональный сенсорный выключатель (4) в течение примерно 2–3 секунд, пока не раздастся звуковой сигнал.

**OFF**

Для выключения просто уложите наушники в зарядный бокс. Соблюдайте при этом правильность укладки наушников в соответствии с маркировкой L/R (левый/правый).

**Альтернативный вариант:**

удерживайте многофункциональный сенсорный выключатель (4) левого или правого наушника во включенном состоянии в течение примерно 5 секунд, пока не раздастся звуковой сигнал.



**Указание — автоматическое выключение наушников**



Наушники оснащены системой автоматического выключения. Если в течение 30 минут соединение с окончательным устройством отсутствует, они автоматически выключатся.



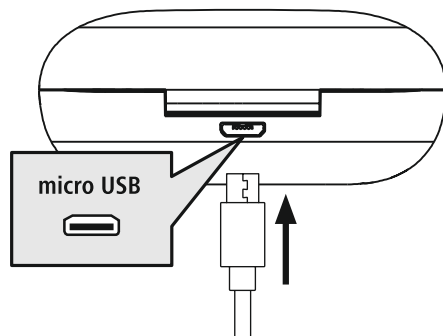
## 5. Зарядка

Перед первым применением один раз полностью зарядите наушники, а также зарядный бокс.

### 1 Укладка наушников и подключение зарядного бокса

Уложите наушники в зарядный бокс. Соблюдайте при этом правильность укладки наушников в соответствии с маркировкой L/R (левый/правый).

Подключите прилагаемый зарядный USB-кабель к зарядному гнезду (7) зарядного бокса. Подключите свободный штекер зарядного кабеля Micro-USB к соответствующему зарядному устройству с USB-разъемом. Соблюдайте руководство по эксплуатации используемого зарядного USB-устройства.



### 2 Процедура зарядки зарядного бокса и наушников

Светодиодный индикатор состояния зарядного бокса (2) во время зарядки постоянно горит красным светом. После полной зарядки зарядного бокса светодиод (2) горит зеленым светом.

Светодиодные индикаторы состояния наушников (3) во время процесса зарядки постоянно горят красным светом. После полной зарядки наушников светодиодные индикаторы состояния (3) примерно на 30 секунд загораются зеленым светом и затем гаснут.

Полная зарядка может занимать 2,5 часа (наушники) или 3,5 часа (зарядный бокс).



### 3 Емкость аккумулятора

#### Зарядный бокс

При низком уровне зарядки аккумуляторов (< 10 %) светодиодный индикатор состояния (2) мигает красным.

#### Наушники

При низком уровне зарядки аккумуляторов светодиодный индикатор состояния (3) мигает красным. Продолжительность работы аккумулятора варьируется в зависимости от интенсивности использования прибора, настроек и окружающей температуры (аккумуляторы имеют ограниченный срок службы).

#### Указание

Если вы несколько месяцев не пользовались устройством, может пройти 15–30 минут, пока **светодиодный индикатор состояния (2/3)** при зарядке загорится красным.







## 6. Соединение Bluetooth® (сопряжение)

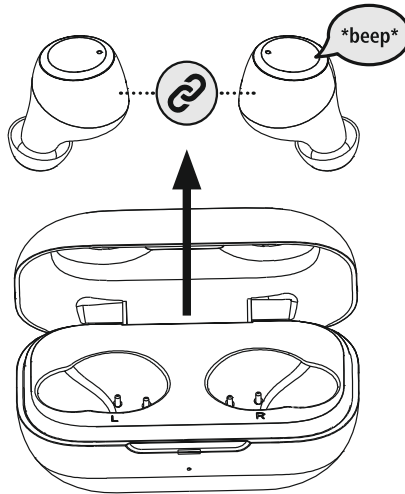
### Указание — сопряжение



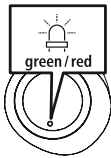
- Убедитесь, что оконечное устройство с возможностью соединения через Bluetooth® включено и Bluetooth®-соединение установлено.
- Соблюдайте соответствующие указания руководства по эксплуатации вашего оконечного устройства.

Наушники и оконечное устройство должны находиться на расстоянии не больше 1 метра друг от друга. Чем меньше расстояние, тем лучше.

Убедитесь, что наушники включены.

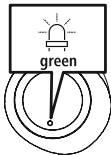


### 1 Проверьте светодиодный индикатор состояния (3)



Если светодиодный индикатор состояния (3) на левом наушнике попеременно мигает:

наушники пытаются установить соединение Bluetooth®.



Если светодиодные индикаторы состояния (3) мигают и затем гаснут:

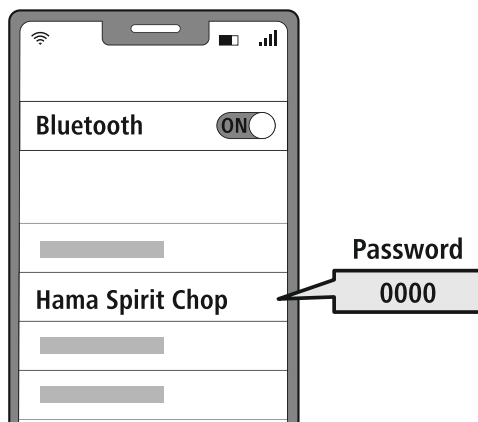
наушники установили соединение с оконечным устройством Bluetooth®.



**2 Найдите в оконечном устройстве наушники (требуется только при первом соединении)**

Откройте меню настроек Bluetooth® на вашем оконечном устройстве и подождите, пока в списке найденных устройств Bluetooth® не появится **Hama Spirit Chop**.

Выберите **Hama Spirit Chop** и подождите, пока наушники отобразятся в качестве подключенного устройства в настройках Bluetooth® оконечного устройства. Раздастся непродолжительный звуковой сигнал.



**Указание — пароль Bluetooth®**



Для некоторых оконечных устройств при установлении соединения с другим Bluetooth®-устройством требуется пароль.

- Если ваше оконечное устройство требует его ввода, введите для соединения с наушниками пароль **0000**.

## 7. Элементы управления

### Указание

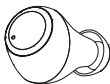


- Обратите внимание, что поддержка некоторых функций зависит от вашего оконечного устройства.
- Соблюдайте соответствующие указания руководства по эксплуатации вашего оконечного устройства.



### 7.1 Функция интеллектуального голосового помощника

Siri /  
Google



Трижды нажмите многофункциональный сенсорный выключатель (4) на левом или правом наушнике, чтобы запустить связь с Siri или Google Assistant.

#### Указание — Siri



Сервис Siri доступен только на соответствующих оконечных устройствах с iOS 5 (начиная с iPhone 4s) или более поздней версией.

#### Указание — Google Assistant



- Сервис **Google Assistant** доступен только на соответствующих оконечных устройствах с **Android 5.0 или более поздней версией** с сервисами Google Play Services, > 1,5 Гб свободной памяти и минимальным разрешением экрана 720 пикселей.
- **Приложение Google Assistant** должно быть доступно на вашем оконечном устройстве и настроено в качестве стандартного голосового помощника.



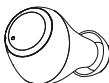
### 7.2 Функция громкой связи

Вы также можете использовать наушники в качестве устройства для громкой телефонной связи для своего оконечного устройства.

#### 1 Совершить вызов

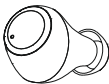
Выберите номер непосредственно на оконечном устройстве, чтобы совершить вызов.

#### 2 Принять вызов



Нажмите один раз многофункциональный сенсорный выключатель (4) на левом или правом наушнике, чтобы принять входящий вызов.

#### 3 Отклонить вызов



Для отклонения входящего вызова нажмите и удерживайте многофункциональный сенсорный выключатель (4) на левом или правом наушнике нажатым примерно 1 секунду. Раздастся непродолжительный звуковой сигнал.

#### 4 Завершить вызов



Во время разговора дважды нажмите многофункциональный сенсорный выключатель (4) на левом или правом наушнике, чтобы завершить вызов. Раздастся непродолжительный звуковой сигнал.

#### 5 Повторный набор

Последний набранный номер можно выбрать повторно с помощью функции интеллектуального голосового помощника (7.1).



## 7.3 Воспроизведение аудиозаписей

1 Включите воспроизведение на оконечном устройстве.

2 Воспроизведение/пауза



Нажмите один раз многофункциональный сенсорный выключатель (4) на левом или правом наушнике, чтобы запустить или остановить воспроизведение аудиозаписи.

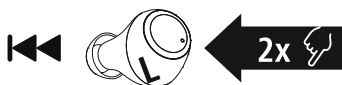
3



**Следующий трек**

Дважды нажмите многофункциональный сенсорный выключатель (4) на правом наушнике, чтобы перейти к следующему треку.

4



**Предыдущий трек**

Дважды нажмите многофункциональный сенсорный выключатель (4) на левом наушнике, чтобы перейти к предыдущему треку.



## 7.4 Регулировка громкости

Управление громкостью осуществляется с помощью функции интеллектуального голосового помощника (7.1).

Альтернативно можно регулировать громкость также через смартфон.



## 8. Технические данные

Наушники Bluetooth®	
Технология Bluetooth	Bluetooth® v5.0
Поддерживаемые профили	A2DP 1.3 / AVRCP 1.6 / HFP 1.7 / SPP 1.2
Частота для передачи по Bluetooth®	2402–2480 МГц
Дальность действия	< 10 м
Аккумулятор	
Тип батарейки	3,7 В литий-полимерная
Мин. емкость наушников/ зарядного бокса	43 мАч/390 мАч
Потребление тока зарядным боксом	макс. 5 В $\approx$ 200 мА
Время зарядки наушников	~ 2,5 ч
Время зарядки зарядного бокса	~ 3,5 ч
Состояние покоя *	~ 150 ч
Время прослушивания музыки *	~ 4 ч
Время разговора *	~ 4 ч
Вес наушников	ок. 4 г каждый наушник
Вес зарядного бокса с наушниками	ок. 41 г

\* после полной зарядки



## 9. Техническое обслуживание и уход

Чистите изделие только с помощью слегка влажной безворсовой салфетки; не используйте агрессивные чистящие средства.

## 10. Освобождение от ответственности

Hama GmbH & Co. KG не несет ответственности за повреждения, возникшие в результате ненадлежащей установки, монтажа и ненадлежащего использования изделия или несоблюдения требований руководства по эксплуатации и/или указаний по технике безопасности.

## 11. Сервисное обслуживание и поддержка

При возникновении вопросов по изделию обращайтесь в службу поддержки Hama.

Горячая линия: +49 9091 502-0 (нем./англ.)

Дополнительную информацию по технической поддержке см. на сайте [www.hama.com](http://www.hama.com)

## 12. Указания по утилизации

### Охрана окружающей среды



С момента перехода национального законодательства на европейские нормативы согласно директивам 2012/19/ЕС и 2006/66/ЕС действуют следующие правила:

Утилизация электрических и электронных приборов, а также батарей вместе с бытовым мусором не разрешается. Потребитель по закону обязан утилизировать электрические и электронные приборы, а также батареи по истечении срока их годности в специально предназначенных для этого общественных пунктах сбора или в пункте продаж. Детальная регламентация этих требований осуществляется соответствующим местным законодательством. Необходимость соблюдения данных предписаний обозначается особым значком на изделии, инструкции по эксплуатации или упаковке. Сдавая бывшие в употреблении приборы/батареи на переработку, вторичную переработку или на утилизацию в другой форме, вы вносите важный вклад в охрану окружающей среды.

## 13. Сертификат соответствия



Настоящим компания Hama GmbH & Co KG заявляет, что радиооборудование типа [00184080, 00184081, 00184082, 00184083] соответствует требованиям директивы 2014/53/ЕС. С полным текстом декларации о соответствии требованиям ЕС можно

ознакомиться здесь:

[www.hama.com](http://www.hama.com) -> 00184080, 00184081, 00184082, 00184083 -> Downloads.

Диапазон/диапазоны частот	2402–2480 МГц
Максимальная излучаемая мощность	4 дБм

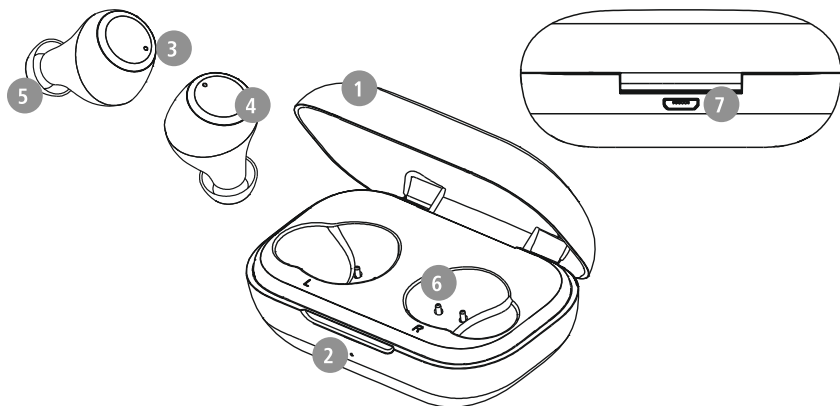


Благодарим Ви, че сте избрали продукт на Nama!

Отделете време и прочете изцяло следващите инструкции и указания. След това запазете това ръководство за експлоатация на сигурно място, за да можете да правите справки в него при нужда. Ако продадете уреда, предайте това ръководство за експлоатация на новия собственик.

## Елементи за управление и индикатори

1. Кутия за зареждане
2. Светодиод за статус "Кутия за зареждане"
3. Светодиод за статус "Слушалки"
4. Мултифункционален touch сензор
5. Силиконова мека тапа за ухи
6. Контакт за зареждане
7. Micro USB порт



## 1. Обяснение на предупредителни символи и указания

### Предупреждение

Използва се, за да обозначава указание за безопасност или за да насочи вниманието към конкретни опасности и рискове.



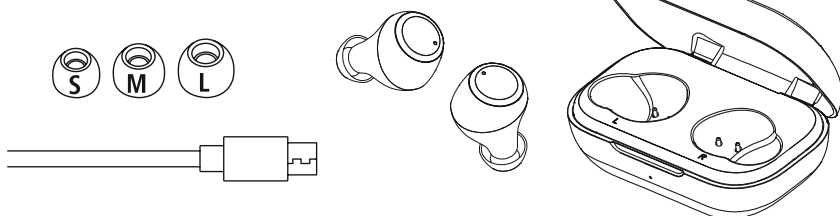
### Указание

Използва се, за да обозначава допълнителна информация или важни указания.



## 2. Съдържание на опаковката

- 1 x слушалка True Wireless Bluetooth® "Spirit Chop"
- 1 x кутия за зареждане
- 1 x USB зареждащ кабел
- 3 чифта меки тапи за ухи с различни размери (S/M/L)
- 1 x кратка инструкция
- 1 x инструкции за предупреждение и осигуряване на безопасността





### 3. Указания за безопасност

- Продуктът е предвиден за лична, нестопанска битова употреба.
- Използвайте продукта само за предвидената цел.
- Децата трябва да бъдат под надзор, за да се гарантира, че няма да си играят с продукта.
- Не използвайте продукта в зони, в които не са разрешени електронни уреди.
- Не се опитвайте сами да обслужвате или ремонтирате продукта. Оставете всякаква техническа поддръжка на компетентните специалисти.
- Не отваряйте продукта и при повреда не продължавайте да го използвате.
- Не речупвайте и не притискайте кабела.
- Не позволявайте на продукта да пада и не го излагайте на силни вибрации.
- Изхвърлете опаковъчния материал веднага съгласно действащите на място разпоредби за изхвърляне на отпадъци.
- Не правете промени в уреда. Така ще загубите право на всякакви гаранционни претенции.
- Пазете продукта от замърсяване, влага и прегряване и го използвайте само в сухи помещения.
- Не използвайте продукта в непосредствена близост до отоплителни уреди, други източници на топлина или на директна слънчева светлина.
- Използвайте продукта само при умерени климатични условия.
- Подобно на всички електрически продукти, този продукт не бива да попада в ръцете на деца!
- Не използвайте продукта извън неговите граници на мощността, посочени в техническите данни.
- Не използвайте продукта във влажна среда и избягвайте водни пръски
- По време на пътуването с МПС или спортен уред не разрешавайте да бъдете отклонявани от Вашия продукт и внимавайте за положението при движение и Вашата околна среда.
- Акумулаторната батерия е неподвижно вградена и не може да се маха, изхвърлете продукта като цяло според законовите разпоредби.
- Не хвърляйте батерията или продукта в огън.
- Не променяйте и/или не деформирайте/нагревайте/разглобявайте акумулаторните батерии/батериите.
- Не използвайте продукта по време на зареждане!

### Предупреждение – Батерия



- За зареждане използвайте само подходящи зарядни устройства или USB изводи.
- По принцип не използвайте дефектни зарядни устройства или USB изводи и не се опитвайте да ги поправяте.
- Не позволявайте продукта да се зарежда повече от необходимото или да се разрежда напълно.
- Избягвайте съхранение, зареждане и използване при екстремни температури и изключително ниско налягане на въздуха (като например на големи височини).
- При по-продължително съхранение дозареждайте периодично (поне веднъж на три месеца).

### Предупреждение – магнити



- Продуктът генерира магнитни полета. Лицата със сърдечни стимулатори трябва да се консултират с лекар преди употреба на продукта, тъй като функцията на сърдечния стимулатор може да бъде нарушена.
- ЕС или други подобни карти с магнитни ленти не бива да се съхраняват в близост до зарядното устройство или слушалките. Данните от картата могат да бъдат повредени или изтрити.

### Предупреждение – силен звук



- Голямо акустично налягане!
- Съществува опасност от увреждане на слуха.
- За да бъде предотвратена загуба на слуха, избягвайте слушането на силен звук за дълъг период от време.
- Поддържайте силата на звука винаги на разумно ниво. Голямата сила на звука може – дори и при малка продължителност – да доведе до увреждания на слуха.
- Употребата на продукта ограничава възприемането Ви на шумове от околната среда. Затова по време на употребата не управлявайте автомобили или машини.







#### 4. Включване/изключване

**ON**

Извадете едновременно двете слушалки от кутията за зареждане. Двете слушалки се включват автоматично и стартират процеса на сдвояване.

**Алтернативно:**

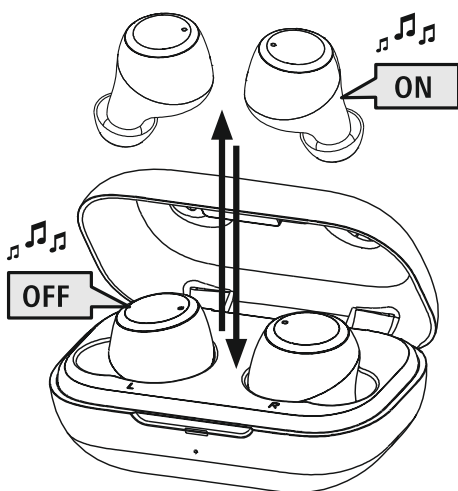
Натиснете мултифункционалния touch сензор (4) на лявата и дясната слушалка за ок. 2 – 3 секунди, докато чуете звуков сигнал.

**OFF**

За изключване просто поставете слушалките обратно в кутията за зареждане. При това внимавайте за поставянето на слушалките от правилната страна съгласно маркировката L/R.

**Алтернативно:**

Във включено състояние задръжте натиснат за ок. 5 секунди мултифункционалния touch сензор (4) на лявата или на дясната слушалка, докато не чуете звуков сигнал.



**Указание – Автоматично изключване на слушалките**



Слушалките разполагат с функция за автоматично изключване. Ако в рамките на 30 минути не се осъществи свързване с крайното устройство, слушалките автоматично се изключват.



## 5. Зареждане

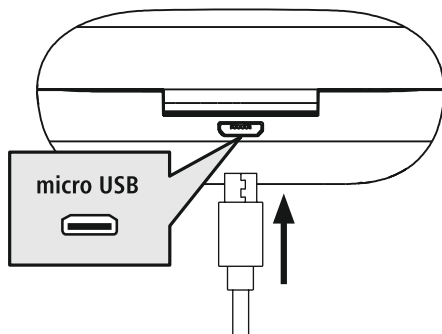
Преди първата употреба заредете напълно слушалките, както и кутията за зареждане.

### 1 Поставяне на слушалките и свързване на кутията за зареждане

Поставете слушалките в кутията за зареждане. При това внимавайте за поставянето на слушалките от правилната страна съгласно маркировката L/R.

Включете приложението USB кабел за зареждане към гнездото за зареждане (7) на кутията за зареждане.

Свържете свободния щекер на Micro USB кабела за зареждане към подходящо USB зарядно устройство. За целта спазвайте инструкцията за обслужване на използваното USB зарядно устройство.



### 2 Процес на зареждане кутия за зареждане и слушалки

Светодиодът за статус на кутията за зареждане (2) свети постоянно в червено по време на зареждането. След пълно зареждане на кутията за зареждане светодиодът на кутията за зареждане (2) светва в зелено.

Светодиодите за статус на слушалките (3) светят постоянно в червено по време на зареждането. След пълно зареждане на слушалките светодиодите за статус (3) светят ок. 30 секунди в зелено и след това изгасват.

Може да отнемете до 2,5 часа (слушалки), съответно до 3,5 часа (кутия за зареждане), докато акумулаторните батерии се заредят напълно.



### 3 Капацитет на акумулаторната батерия


#### Кутия за зареждане

При ниско ниво на заряда на акумулаторната батерия (<10%) светодиодът за статус (2) свети в червено.

#### Слушалки

При ниско ниво на заряда на акумулаторната батерия светодиодът за статус (3) свети в червено. Действителното време за зареждане на батерията варира в зависимост от употребата на уреда, настройките и температурите на околната среда (батериите имат ограничен полезен живот).

#### Указание

Ако не сте използвали устройството в продължение на няколко месеца, може да отнеме 15 – 30 минути, докато **светодиодът за статус (2/3)** светне в червено при зареждане. 



## 6. Bluetooth® връзка (сдвояване)

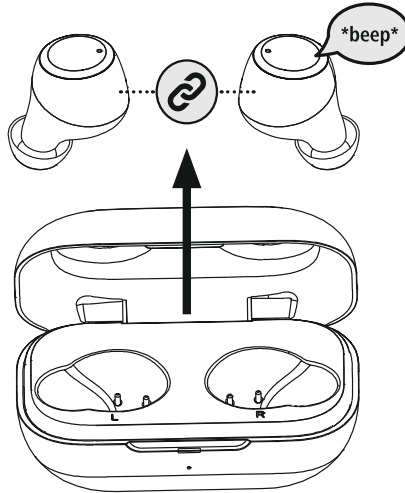
### Указание за сдвояване



- Уверете се, че Вашето поддържащо Bluetooth® крайно устройство е включено и че Bluetooth® е активиран.
- За тази цел спазвайте указанията от ръководството за употреба на Вашето крайно устройство.

Слушалките и крайното устройство трябва да бъдат на разстояние под 1 метър. Колкото по-малко е това разстояние, толкова по-добре.

Уверете се, че слушалките са включени.

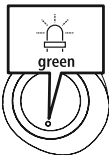


### 1 Проверете статуса на светодиода за статус (3)



Ако светодиодът за статус (3) на лявата слушалка мига последователно:

Слушалките търсят Bluetooth® връзка.



Когато светодиодите за статус (3) мигат бавно и след това изгасват:

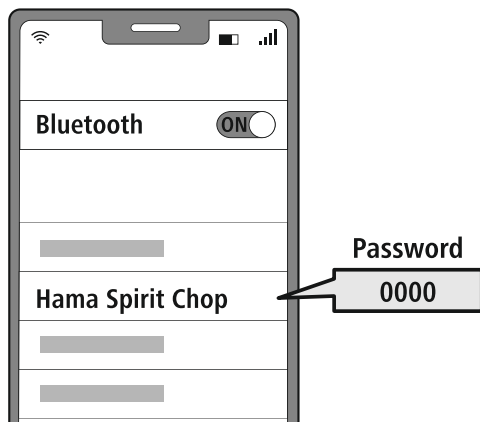
Слушалките вече са свързани с крайно устройство с Bluetooth®.



**2** Търсете слушалките с Вашето крайно устройство (необходимо е само при първо установяване на връзка)

Отворете настройките за Bluetooth® на Вашето крайно устройство и изчакайте, докато в списъка на намерените Bluetooth® устройства не се покаже **Hama Spirit Chop**.

Изберете **Hama Spirit Chop** и изчакайте, докато слушалките не се покажат като свързани в настройките за Bluetooth® на Вашето крайно устройство. Ще чуете кратък звуков сигнал.



**Указание – Bluetooth® парола**



Някои крайни устройства се нуждаят от парола за настройката на връзката с друго Bluetooth® устройство.

- За свързване със слушалките въведете паролата **0000**, когато бъдете подканен/а за това от крайното устройство.

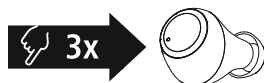
## 7. Елементи за управление

### Указание

- Обърнете внимание, че поддържането на някои от функциите зависи от Вашето крайно устройство.
- За тази цел спазвайте указанията от ръководството за употреба на Вашето крайно устройство.



Siri /  
Google



### 7.1 Функция за гласов асистент

Натиснете веднъж мултифункционалния touch сензор (4) на лявата слушалка или дясната слушалка, за да стартирате комуникация с Вашия Siri или Google Асистент.

### Указание – Siri

Siri се предлага само на подходящи крайни устройства с iOS 5 (от iPhone 4s) или по-висока.



### Указание – Google Асистент

- **Google Асистент** се предлага само на подходящи крайни устройства с **Android 5.0 или по-висока** с Услуги за Google Play, >1,5 GB свободна памет и минимална разделителна способност на екрана 720 P.
- **Приложението Google Асистент** трябва да е налично на Вашето крайно устройство и да е настроено като стандартен гласов асистент.



### 7.2 Функция "свободни ръце"

Съществува възможността да използвате слушалките като устройство "свободни ръце" за Вашето крайно устройство.

#### 1 Обаждане

Наберете номера направо от Вашето крайно устройство, за да направите обаждане.

#### 2 Приемане на повикване



Докоснете еднократно мултифункционалния touch сензор (4) на лявата или на дясната слушалка, за да приемете входящо повикване.

#### 3 Отказване на повикване



За отказване на входящо повикване докоснете и задръжте мултифункционалния touch сензор (4) на лявата или дясната слушалка за ок. 1 секунда. Ще чуете кратък звуков сигнал.

#### 4 Приключване на повикване



По време на разговора докоснете два пъти мултифункционалния touch сензор (4) на лявата или дясната слушалка, за да приключите повикването. Ще чуете кратък звуков сигнал.

#### 5 Повтаряне на набирането

Можете да изберете повторно последно набрания номер чрез функцията за гласов асистент (7.1).



## 7.3 Възпроизвеждане на аудио

1 Стартирайте възпроизвеждането на аудио на Вашето крайно устройство.

2 Възпроизвеждане/Пауза



Докоснете еднократно мултифункционалния touch сензор (4) на лявата или дясната слушалка, за да стартирате или да спрете възпроизвеждането на аудио.

3 Следващо заглавие



Докоснете два пъти мултифункционалния touch сензор (4) на дясната слушалка, за да преминете към следващото заглавие.

4 Предишно заглавие



Натиснете два пъти мултифункционалния touch сензор (4) на лявата слушалка, за да преминете към предишното заглавие.



## 7.4 Регулиране на силата на звука

Управлението на силата на звука се извършва чрез функцията за гласов асистент (7.1).

Алтернативно можете да управлявате силата на звука и чрез смартфона си.



## 8. Технически данни

<b>Bluetooth® слушалки</b>	
<b>Bluetooth технология</b>	Bluetooth® v5.0
<b>Поддържани профили</b>	A2DP 1.3/AVRCP 1.6/HFP 1.7/SPP 1.2
<b>Честота за преноса чрез Bluetooth®</b>	2402 – 2480 MHz
<b>Обхват</b>	< 10 m
<b>Батерия</b>	
<b>Тип батерия</b>	3,7V литиево-полимерна
<b>Мин. капацитет на слушалките/кутията за зареждане</b>	43 mAh/390 mAh
<b>Консумация на ток кутия за зареждане</b>	макс. 5V $\equiv$ 200 mA
<b>Време за зареждане слушалки</b>	~ 2,5 h
<b>Време за зареждане кутия за зареждане</b>	~ 3,5 h
<b>Състояние на покой *</b>	~ 150 h
<b>Време за слушане на музика *</b>	~ 4 h
<b>Време за разговор *</b>	~ 4 h
<b>Тегло слушалки</b>	ок. 4g за слушалка
<b>Тегло на кутията за зареждане вкл. слушалките</b>	ок. 41g

\* след пълно зареждане



## 9. Техническо обслужване и поддръжка

Почиствайте този продукт само с леко навлажнена кърпа без власинки и не използвайте агресивни почистващи препарати.

## 10. Изключване на отговорност

Hama GmbH & Co KG не поема отговорност или гаранция за повреди, които са резултат от неправилна инсталация, монтаж и употреба на продукта или от неспазване на ръководството за експлоатация и/или на указанията за безопасност.

## 11. Сервиз и поддръжка

При въпроси относно продукта, моля, обърнете се към продуктовете консултанти на Hama.

Гореща линия: +49 9091 502-0 (немски/английски)

Допълнителна информация за поддръжката можете да намерите тук: [www.hama.com](http://www.hama.com)

## 12. Указания за изхвърляне

### Указание относно защитата на околната среда:



От момента на прилагането на европейските директиви 2012/19/EU и 2006/66/EO в националното право на съответните страни важи следното:

Електрическите и електронните уреди и батериите не бива да се изхвърлят с битовите отпадъци. Потребителят е длъжен по закон да върне електрическите и електронните уреди и батериите в края на техния експлоатационен срок на изградените за целта обществени пунктове за събиране на отпадъци или на търговския обект. Подробностите по въпроса са регламентирани в законодателството на съответната страна. Символът върху продукта, упътването за употреба или опаковката насочва към тези разпоредби. Чрез рециклирането, преработката на материалите или други форми на оползотворяване на старите уреди/батерии вие допринасяте за защитата на нашата околна среда.

## 13. Декларация за съответствие



С настоящото Hama GmbH & Co KG декларира, че типът на радиооборудването [00184080, 00184081, 00184082, 00184083] съответства на Директива 2014/53/ЕС.

Пълният текст на ЕС декларацията за съответствие е на разположение на следния интернет адрес:

[www.hama.com](http://www.hama.com) -> 00184080, 00184081, 00184082, 00184083 -> Downloads.

Честотна лента/честотни ленти	2402 – 2480 MHz
Максимална излъчвателна мощност	4 dBm



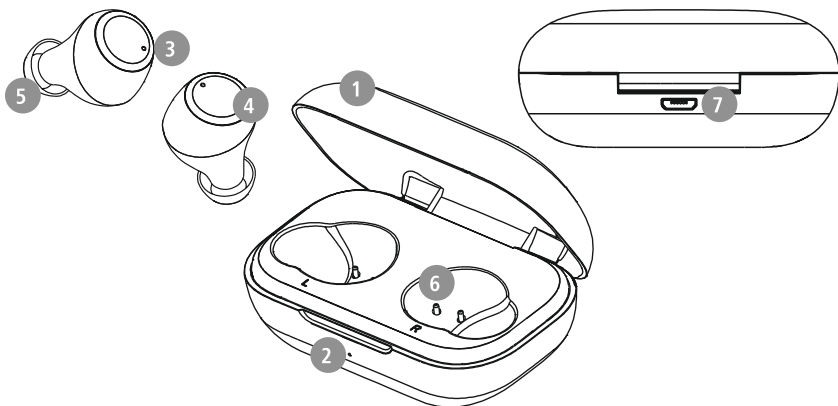


Σας ευχαριστούμε που επιλέξατε ένα προϊόν της Hama!

Αρχικά, αφιερώστε λίγο χρόνο για να διαβάσετε τις παρακάτω οδηγίες και υποδείξεις. Στη συνέχεια, φυλάξτε το εγχειρίδιο οδηγιών σε ασφαλές μέρος για μελλοντική χρήση, αν χρειαστεί. Εάν δώσετε τη συσκευή σε άλλο άτομο, θα πρέπει να παραδώσετε το εγχειρίδιο οδηγιών στον νέο ιδιοκτήτη.

## Στοιχεία χειρισμού και ενδείξεις

1. Σταθμός φόρτισης
2. Λυχνία κατάστασης LED για σταθμό φόρτισης
3. Λυχνία κατάστασης LED για ακουστικά
4. Αισθητήρας touch πολλαπλών λειτουργιών
5. Μαξιλάρια αυτιών από σιλίκονη
6. Επαφές φόρτισης
7. Σύνδεση Micro-USB



## 1. Επεξήγηση προειδοποιητικών συμβόλων και υποδείξεων

### Προειδοποίηση

Επισημαίνει προειδοποιήσεις ασφαλείας ή εφιστά την προσοχή σας σε ιδιαίτερους κινδύνους.



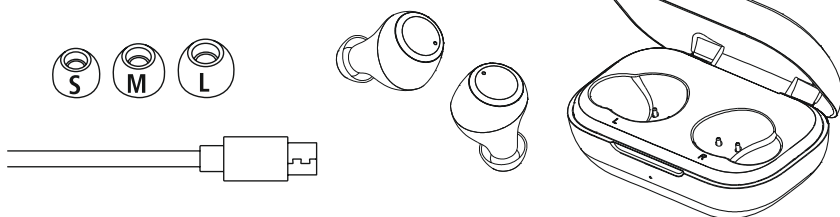
### Υπόδειξη

Επισημαίνει πρόσθετες πληροφορίες ή σημαντικές υποδείξεις.



## 2. Περιεχόμενα συσκευασίας

- 1x στερεοφωνικά ακουστικά True Wireless Bluetooth® "Spirit Chop"
- 1x σταθμός φόρτισης
- 1x καλώδιο φόρτισης USB
- 3 ζευγάρια μαξιλάρια σε διάφορα μεγέθη (S/M/L)
- 1x συνοπτικό εγχειρίδιο
- 1x προειδοποιήσεις και υποδείξεις ασφαλείας





### 3. Προειδοποιήσεις ασφαλείας

- Το προϊόν προβλέπεται για ιδιωτική, μη επαγγελματική και οικιακή χρήση.
- Χρησιμοποιείτε το προϊόν αποκλειστικά και μόνο για τον προβλεπόμενο σκοπό χρήσης του.
- Τα παιδιά θα πρέπει να βρίσκονται υπό επίτηρηση, για να διασφαλιστεί ότι δεν παίζουν με το προϊόν.
- Μη χρησιμοποιείτε το προϊόν σε περιοχές όπου δεν επιτρέπονται ηλεκτρονικές συσκευές.
- Μην επιχειρήσετε να προβείτε μόνοι σας σε εργασίες συντήρησης ή επισκευής στο προϊόν. Οι εργασίες συντήρησης πρέπει να γίνονται από εξειδικευμένα άτομα.
- Μην ανοίγετε το προϊόν και μη συνεχίζετε να το χρησιμοποιείτε, αν έχουν προκληθεί ζημιές.
- Μην τσακίζετε και μη μαγκώνετε το καλώδιο.
- Μην αφήνετε το προϊόν να πέφτει και μην το εκθέτετε σε ισχυρούς κραδασμούς.
- Απορρίπτετε τα υλικά συσκευασίας αμέσως, σύμφωνα με τους ισχύοντες τοπικούς κανονισμούς για την απόρριψη.
- Μην προβαίνετε σε τροποποιήσεις του προϊόντος. Μπορεί να ακρωθεί η εγγύησή σας.
- Προστατεύετε το προϊόν από την ακαθαρσία, υγρασία και υπερθέρμανση και χρησιμοποιείτε το προϊόν μόνο σε ξηρά περιβάλλοντα.
- Μην χρησιμοποιείτε το προϊόν κοντά σε θερμαντικά σώματα, άλλες πηγές θέρμανσης ή στην άμεση ηλιακή ακτινοβολία.
- Χρησιμοποιείτε το προϊόν μόνο σε ήπιες κλιματικές συνθήκες.
- Το συγκεκριμένο προϊόν, όπως και όλα τα ηλεκτρικά προϊόντα, πρέπει να φυλάσσεται μακριά από τα παιδιά!
- Μην χρησιμοποιείτε το προϊόν εκτός των ορίων απόδοσής του που αναφέρονται στα τεχνικά στοιχεία.
- Μη χρησιμοποιείτε το προϊόν σε υγρό περιβάλλον και αποφεύγετε τις σταγόνες νερού.
- Προσέξτε ώστε να μην αποσπείται η προσοχή σας από το προϊόν κατά την οδήγηση ή τη χρήση οργάνου γυμναστικής και λαμβάνετε υπόψη σας την κατάσταση της κίνησης και τον περιβάλλοντα χώρο.
- Η επαναφορτιζόμενη μπαταρία είναι ενσωματωμένη και δεν μπορεί να αφαιρεθεί. Ολόκληρο το προϊόν πρέπει να απορρίπτεται σύμφωνα με τις νομικές διατάξεις.
- Μη ρίχνετε την επαναφορτιζόμενη μπαταρία ή το προϊόν σε φωτιά.
- Μην μετατρέπετε και/ή μην παραμορφώνετε/θερμαίνετε/ανοίγετε τις απλές/επαναφορτιζόμενες μπαταρίες.
- Μη χρησιμοποιείτε το προϊόν κατά τη διαδικασία φόρτισης!

### Προειδοποίηση – Επαναφορτιζόμενη μπαταρία



- Για τη φόρτιση χρησιμοποιείτε μόνο κατάλληλους φορτιστές ή υποδοχές USB.
- Μη χρησιμοποιείτε γενικά ελαττωματικούς φορτιστές ή θύρες USB και μην προσπαθήσετε να τα επισκευάσετε.
- Μην αφήνετε το προϊόν να υπερφορτίζεται ή να αποφορτίζεται πλήρως.
- Αποφύγετε την αποθήκευση, τη φόρτιση και τη χρήση σε ακραίες θερμοκρασίες και σε εξαιρετικά χαμηλή πίεση αέρα (όπως σε μεγάλα υψόμετρα).
- Εάν το προϊόν παραμείνει αποθηκευμένο για μεγάλο χρονικό διάστημα, να το φορτίζετε τακτικά (τουλάχιστον ανά τρίμηνο).

### Προειδοποίηση – Μαγνήτες



- Το προϊόν παράγει μαγνητικά πεδία. Τα άτομα με βηματοδότη πρέπει, πριν από τη χρήση του προϊόντος, να συμβουλευτούν γιατρό, για να μάθουν αν η λειτουργία του προϊόντος μπορεί να παρεμποδίσει τη λειτουργία του βηματοδότη.
- Μη φυλάσσετε τραπεζικές ή παρόμοιες κάρτες με μαγνητικές ταινίες κοντά στον σταθμό φόρτισης ή τα ακουστικά. Τα δεδομένα της κάρτας μπορεί να υποστούν φθορά ή να διαγραφούν.

### Προειδοποίηση – Υψηλή ένταση ήχου



- Υψηλή ηχητική πίεση!
- Υπάρχει κίνδυνος να προκληθεί βλάβη στην ακοή.
- Αποφύγετε να ακούτε μουσική με υψηλή ένταση ήχου για μεγάλο χρονικό διάστημα, για να μη χάσετε την αίσθηση της ακοής.
- Η ένταση του ήχου πρέπει να βρίσκεται πάντα σε λογικά επίπεδα. Οι υψηλές εντάσεις, ακόμα και για σύντομα χρονικά διαστήματα, μπορεί να προκαλέσουν βλάβες στην ακοή.
- Η χρήση του προϊόντος περιορίζει την πρόσληψη θορύβων περιβάλλοντος. Γι' αυτό δεν επιτρέπεται όσο το χρησιμοποιείτε να χειρίζεστε οχήματα ή μηχανήματα.





#### 4. Ενεργοποίηση/Απενεργοποίηση

**ON**

Αφαιρέστε τα δύο ακουστικά ταυτόχρονα από τον σταθμό φόρτισης. Τα ακουστικά ενεργοποιούνται αυτόματα και ξεκινούν τη διαδικασία σύζευξης.

**Εναλλακτικά:**

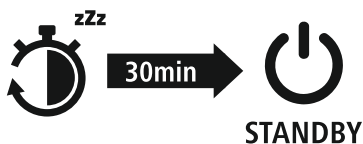
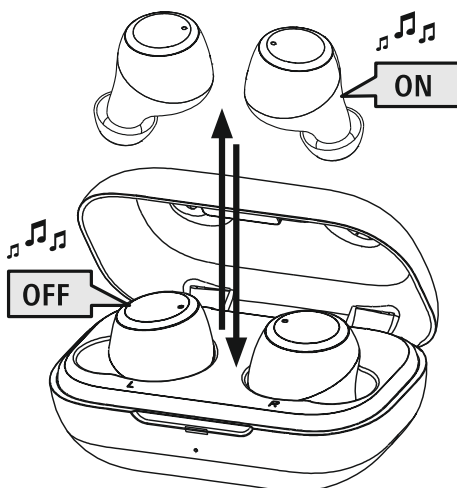
Πατήστε τον αισθητήρα touch πολλαπλών λειτουργιών (4) στο αριστερό και το δεξί ακουστικό για περ. 2–3 δευτερόλεπτα, μέχρι να ακουστεί ένας ήχος.

**OFF**

Για να τα απενεργοποιήσετε, τοποθετήστε απλώς τα ακουστικά ξανά στον σταθμό φόρτισης. Φροντίστε να τοποθετήσετε σωστά τα ακουστικά, σύμφωνα με την επισήμανση L/R.

**Εναλλακτικά:**

Με τα ακουστικά ενεργοποιημένα, κρατήστε πατημένο για περ. 5 δευτερόλεπτα τον αισθητήρα touch πολλαπλών λειτουργιών (4) στο αριστερό ή το δεξί ακουστικό, μέχρι να ακουστεί ένας ήχος.



#### Υπόδειξη – Αυτόματη απενεργοποίηση ακουστικών



Τα ακουστικά διαθέτουν λειτουργία αυτόματης απενεργοποίησης. Εάν δεν γίνει σύνδεση σε συσκευή για 30 λεπτά, τα ακουστικά απενεργοποιούνται αυτόματα.



## 5. Φόρτιση

Πριν από την πρώτη χρήση, αφήστε τα ακουστικά και τον σταθμό φόρτισης να φορτίσουν μία φορά πλήρως.

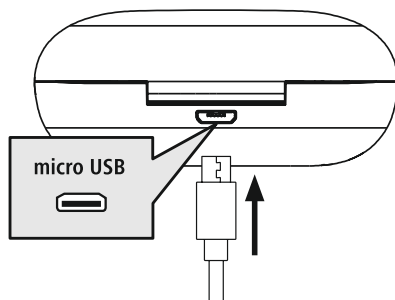
### 1 Τοποθέτηση ακουστικών και σύνδεση σταθμού φόρτισης

Τοποθετήστε τα ακουστικά στον σταθμό φόρτισης. Φροντίστε να τοποθετήσετε σωστά τα ακουστικά, σύμφωνα με την επισήμανση L/R.

Συνδέστε το παρεχόμενο καλώδιο φόρτισης USB στην υποδοχή φόρτισης (7) του σταθμού φόρτισης.

Συνδέστε το ελεύθερο βύσμα του καλωδίου φόρτισης Micro USB σε κατάλληλο φορτιστή USB.

Τηρείτε τις οδηγίες χειρισμού του φορτιστή USB που χρησιμοποιείτε.



### 2 Διαδικασία φόρτισης σταθμού φόρτισης και ακουστικών

Η λυχνία κατάστασης LED του σταθμού φόρτισης (2) παραμένει αναμμένη κόκκινη κατά τη διαδικασία φόρτισης. Όταν ολοκληρωθεί η φόρτιση του σταθμού φόρτισης, η λυχνία LED του σταθμού φόρτισης ανάβει πράσινη (2).

Οι λυχνίες κατάστασης LED των ακουστικών (3) παραμένουν αναμμένες κόκκινες κατά τη διαδικασία φόρτισης. Όταν ολοκληρωθεί η φόρτιση των ακουστικών, οι λυχνίες κατάστασης LED (3) ανάβουν πράσινες μετά από περ. 30 δευτερόλεπτα και στη συνέχεια σβήνουν.

Η πλήρης φόρτιση των μπαταριών μπορεί να διαρκέσει μέχρι και 2,5 ώρες (για τα ακουστικά) ή 3,5 ώρες (για τον σταθμό φόρτισης).



### 3 Χωρητικότητα μπαταρίας

#### Σταθμός φόρτισης

Εάν η στάθμη της μπαταρίας είναι χαμηλή (< 10%), η λυχνία κατάστασης LED (2) αναβοσβήνει κόκκινη.

#### Ακουστικά

Εάν η στάθμη της μπαταρίας είναι χαμηλή, η λυχνία κατάστασης LED (3) αναβοσβήνει κόκκινη.

Η πραγματική διάρκεια φόρτισης της επαναφορτιζόμενης μπαταρίας διαφέρει ανάλογα με τη χρήση της συσκευής, τις ρυθμίσεις και τη θερμοκρασία περιβάλλοντος (οι επαναφορτιζόμενες μπαταρίες έχουν περιορισμένη διάρκεια ζωής).

#### Υπόδειξη

Εάν δεν έχετε χρησιμοποιήσει τη συσκευή για μερικούς μήνες, η **λυχνία κατάστασης LED** (2/3) μπορεί να χρειαστεί 15–30 λεπτά για να ανάψει κόκκινη κατά τη διαδικασία φόρτισης.





## 6. Σύνδεση Bluetooth® (σύζευξη)

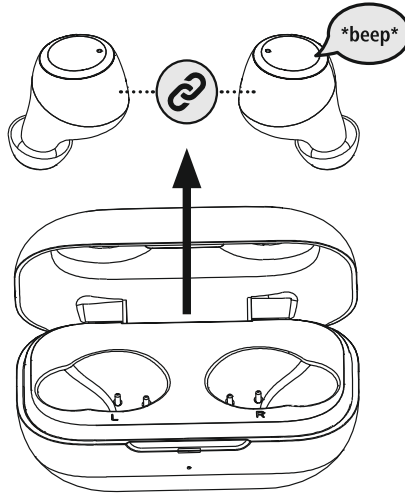
### Υπόδειξη – Σύζευξη



- Βεβαιωθείτε ότι η συσκευή σας με δυνατότητα σύνδεσης Bluetooth® και το Bluetooth® είναι ενεργοποιημένα.
- Ανατρέξτε στις οδηγίες λειτουργίας της τερματικής συσκευής σας.

Η απόσταση ακουστικών και συσκευής δεν πρέπει να ξεπερνά το 1 μέτρο. Όσο μικρότερη είναι η απόσταση, τόσο καλύτερα.

Βεβαιωθείτε ότι τα ακουστικά είναι ενεργοποιημένα.

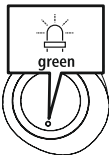


### 1 Ελέγξτε την κατάσταση της λυχνίας κατάστασης LED (3)



**Εάν η λυχνία κατάστασης LED (3) του αριστερού ακουστικού αναβοσβήνει εναλλάξ:**

Τα ακουστικά αναζητούν σύνδεση Bluetooth®.



**Εάν οι λυχνίες κατάστασης LED (3) αναβοσβήνουν και στη συνέχεια σβήσουν:**

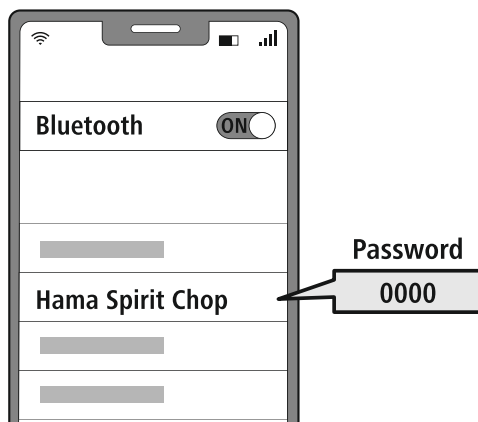
Τα ακουστικά έχουν συνδεθεί σε συσκευή Bluetooth®.



## 2 Αναζητήστε τα ακουστικά με τη συσκευή σας (απαραίτητο μόνο για την πρώτη σύνδεση)

Ανοίξτε τις ρυθμίσεις Bluetooth® στη συσκευή σας και περιμένετε έως ότου να εμφανιστεί στη λίστα με τις συσκευές Bluetooth® που εντοπίστηκαν η ένδειξη **Hama Spirit Chop**.

Επιλέξτε **Hama Spirit Chop** και περιμένετε, έως ότου τα ακουστικά να εμφανιστούν ως συνδεδεμένα στις ρυθμίσεις Bluetooth® της συσκευής σας. Θα ακούσετε έναν σύντομο ήχο.



### Υπόδειξη – Κωδικός πρόσβασης Bluetooth®



Σε ορισμένες συσκευές απαιτείται κωδικός πρόσβασης για τη δημιουργία σύνδεσης με άλλη συσκευή Bluetooth®.

- Για να συνδέσετε τα ακουστικά, πληκτρολογήστε τον κωδικό πρόσβασης **0000**, όταν σας ζητηθεί από τη συσκευή σας.

## 7. Στοιχεία χειρισμού

### Υπόδειξη



- Λάβετε υπόψη ότι η υποστήριξη κάποιων λειτουργιών εξαρτάται από τη συσκευή σας.
- Ανατρέξτε στις οδηγίες λειτουργίας της τερματικής συσκευής σας.



### 7.1 Λειτουργία Voice Assistant

Siri /  
Google



Πατήστε τρεις φορές τον αισθητήρα touch πολλαπλών λειτουργιών (4) στο αριστερό ή το δεξί ακουστικό, για να ξεκινήσει επικοινωνία με τη Siri ή το Google Assistant.

### Υπόδειξη – Siri



Η Siri διατίθεται μόνο σε κατάλληλες συσκευές με λειτουργικό σύστημα iOS 5 και άνω (iPhone 4s και μεταγενέστερα).

### Υπόδειξη – Google Assistant



- Το **Google Assistant** διατίθεται μόνο σε κατάλληλες συσκευές με λειτουργικό σύστημα **Android 5.0 και άνω** με Υπηρεσίες Google Play, > 1,5 GB ελεύθερο χώρο αποθήκευσης και ελάχιστη ανάλυση οθόνης 720P.
- Η **εφαρμογή Google Assistant** πρέπει να είναι διαθέσιμη στη συσκευή σας και να έχει ρυθμιστεί ως βασικός βοηθός γλώσσας.



### 7.2 Λειτουργία hands-free

Υπάρχει η δυνατότητα να χρησιμοποιήσετε τα ακουστικά ως handsfree για τη συσκευή σας.

#### 1 Έναρξη κλήσης

Πληκτρολογήστε τον αριθμό απευθείας στη συσκευή σας, για να πραγματοποιήσετε μια κλήση.

#### 2 Αποδοχή κλήσης



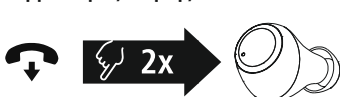
Πατήστε μία φορά τον αισθητήρα touch πολλαπλών λειτουργιών (4) στο αριστερό ή το δεξί ακουστικό, για να αποδεχτείτε μια εισερχόμενη κλήση.

#### 3 Απόρριψη κλήσης



Για να απορρίψετε μια εισερχόμενη κλήση, πατήστε και κρατήστε πατημένο για περ. 1 δευτερόλεπτο τον αισθητήρα touch πολλαπλών λειτουργιών (4) στο αριστερό ή το δεξί ακουστικό. Θα ακούσετε έναν σύντομο ήχο.

#### 4 Τερματισμός κλήσης



Κατά τη διάρκεια της κλήσης, πατήστε δύο φορές τον αισθητήρα touch πολλαπλών λειτουργιών (4) στο αριστερό ή το δεξί ακουστικό, για να τερματίσετε την κλήση. Θα ακούσετε έναν σύντομο ήχο.

#### 5 Επανάκληση

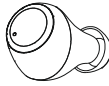
Με τη λειτουργία Voice Assistant (7.1), μπορείτε να καλέσετε ξανά τον πιο πρόσφατο αριθμό που καλέσατε.



### 7.3 Μετάδοση ήχου

1 Ξεκινήστε τη μετάδοση στη συσκευή σας.

2 Αναπαραγωγή/Παύση



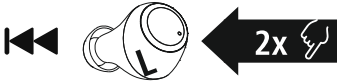
Πατήστε μία φορά τον αισθητήρα touch πολλαπλών λειτουργιών (4) στο αριστερό ή το δεξιό ακουστικό, για να ξεκινήσει ή να σταματήσει η μετάδοση ήχου.

3 Επόμενο κομμάτι



Πατήστε δύο φορές τον αισθητήρα touch πολλαπλών λειτουργιών (4) στο δεξιό ακουστικό, για να μεταβείτε στο επόμενο κομμάτι.

4 Προηγούμενο κομμάτι



Πατήστε δύο φορές τον αισθητήρα touch πολλαπλών λειτουργιών (4) στο αριστερό ακουστικό, για να μεταβείτε στο προηγούμενο κομμάτι.



### 7.4 Ρύθμιση έντασης ήχου

Η ρύθμιση της έντασης ήχου γίνεται με τη λειτουργία Voice Assistant (7.1).

Εναλλακτικά, μπορείτε να ρυθμίσετε την ένταση του ήχου και από το smartphone σας.





## 8. Τεχνικά Χαρακτηριστικά

Ακουστικά Bluetooth®	
Τεχνολογία Bluetooth	Bluetooth® v5.0
Υποστηριζόμενα προφίλ	A2DP 1.3 / AVRCP 1.6 / HFP 1.7 / SPP 1.2
Συχνότητα για μεταδόσεις μέσω Bluetooth®	2402–2480 MHz
Εμβέλεια	< 10 m
Επαναφορτιζόμενη μπαταρία	
Τύπος μπαταρίας	3,7 V πολυμερών λιθίου
Ελάχ. χωρητικότητα ακουστικών / σταθμού φόρτισης	43 mAh / 390 mAh
Κατανάλωση ρεύματος σταθμού φόρτισης	μέγ. 5 V = 200 mA
Διάρκεια φόρτισης ακουστικών	~ 2,5 ώρες
Διάρκεια φόρτισης σταθμού φόρτισης	~ 3,5 ώρες
Κατάσταση αναμονής*	~ 150 ώρες
Αναπαραγωγή μουσικής*	~ 4 ώρες
Διάρκεια ομιλίας*	~ 4 ώρες
Βάρος ακουστικών	περ. 4 g ανά ακουστικό
Βάρος σταθμού φόρτισης με ακουστικά	περ. 41 g

\* μετά από πλήρη φόρτιση



## 9. Συντήρηση και φροντίδα

Καθαρίστε το προϊόν με ένα ελαφρώς νωπό πανί που δεν αφήνει χνούδια. Μην χρησιμοποιείτε ισχυρά καθαριστικά.

## 10. Αποποίηση ευθύνης

Η Hama GmbH & Co KG δεν αναλαμβάνει καμία ευθύνη ή εγγύηση για ζημιές οι οποίες προκλήθηκαν από εσφαλμένη εγκατάσταση και συναρμολόγηση, από εσφαλμένη χρήση του προϊόντος ή από μη τήρηση του εγχειριδίου οδηγιών ή/και των προειδοποιήσεων ασφαλείας.

## 11. Σέρβις και υποστήριξη

Εάν έχετε ερωτήσεις για το προϊόν, μπορείτε να απευθυνθείτε στην εξυπηρέτηση πελατών της Hama.

Γραμμή εξυπηρέτησης: +49 9091 502-0 (Γερμανικά/Αγγλικά)

Περισσότερες πληροφορίες για την υποστήριξη θα βρείτε στη διεύθυνση [www.hama.com](http://www.hama.com)

## 12. Υποδείξεις για την απόρριψη

### Υπόδειξη σχετικά με την προστασία περιβάλλοντος:



Από τη στιγμή που η Ευρωπαϊκή Οδηγία 2012/19/EU και 2006/66/EE ενσωματώνεται στο εθνικό δίκαιο ισχύουν τα εξής:

Οι ηλεκτρικές και ηλεκτρονικές συσκευές καθώς και οι μπαταρίες δεν επιτρέπεται να απορρίπτονται στα οικιακά απορρίμματα. Οι καταναλωτές υποχρεούνται από τον νόμο να επιστρέφουν τις ηλεκτρικές και ηλεκτρονικές συσκευές καθώς και τις μπαταρίες που έχουν φτάσει στο τέλος του κύκλου της ζωής τους στα δημόσια σημεία περισυλλογής που έχουν δημιουργηθεί γι' αυτόν τον σκοπό ή στα σημεία πώλησης. Οι λεπτομέρειες ρυθμίζονται στην εκάστοτε κρατική νομοθεσία. Το σύμβολο πάνω στο προϊόν, στο εγχειρίδιο χρήσης ή στη συσκευασία παραπέμπει σε αυτές τις διατάξεις. Με την ανακύκλωση, την επαναχρησιμοποίηση των υλικών ή με άλλες μορφές αξιοποίησης παλιών συσκευών / μπαταριών συνεισφέρετε σημαντικά στην προστασία του περιβάλλοντος.

## 13. Δήλωση συμμόρφωσης



Με την παρούσα η Hama GmbH & Co KG δηλώνει ότι ο ραδιοεπιτισμός [00184080, 00184081, 00184082, 00184083] πληροί τις απαιτήσεις της οδηγίας 2014/53/EE. Το πλήρες κείμενο της δήλωσης συμμόρφωσης ΕΕ διατίθεται στην ακόλουθη ιστοσελίδα:

[www.hama.com](http://www.hama.com) -> 00184080, 00184081, 00184082, 00184083 -> Downloads.

Ζώνη συχνότητων/Ζώνες συχνότητων	2402–2480 MHz
Μέγιστη εκπεμπόμενη ισχύς	4 dBm

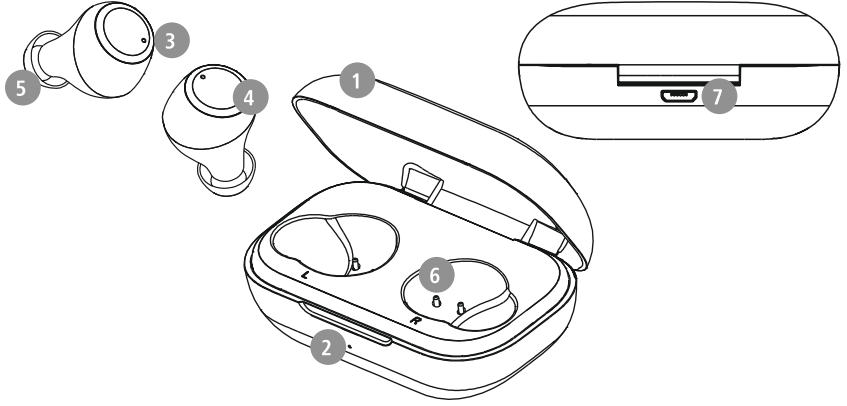


Bir Hama ürününü tercih ettiğiniz için çok teşekkür ederiz!

Biraz zaman ayırıp aşağıdaki talimat ve açıklamaları tamamen okuyun. Gerektiğinde tekrar başvurmak için bu kullanım kılavuzunu daha sonra güvenli bir yerde muhafaza edin. Cihazı devretmeniz durumunda bu kullanım kılavuzunu da ürünün yeni sahibine teslim edin.

## Kumanda elemanları ve göstergeler

1. Şarj kutusu
2. Şarj kutusu durum LED'i
3. Kulaklık durum LED'i
4. Çok fonksiyonlu dokunmatik sensör
5. Silikon kulaklık dolgusu
6. Şarj kontakları
7. Mikro USB bağlantı kablosu



## 1. Uyarı sembollerinin ve uyarıların açıklaması

### Uyarı

Güvenlik açıklamalarını işaretlemek veya özel tehlikelere ve risklere karşı dikkat çekmek için kullanılır.



### Açıklama

Ek olarak bilgileri veya önemli açıklamaları işaretlemek için kullanılır.



## 2. Paket içeriği

1x True Wireless Bluetooth® kulaklık "Spirit Chop"

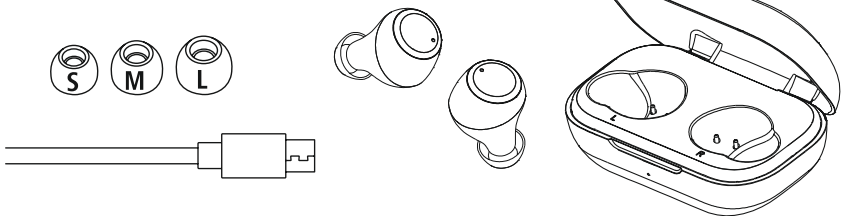
1x şarj kutusu

1x USB şarj kablosu

Farklı boyutlarda (S, M, L) 3 çift silikon kulaklık dolgusu

1x kısa kılavuz

1x uyarı ve güvenlik açıklamaları





### 3. Güvenlik açıklamaları

- Ürün, ticari olmayan özel ev kullanımı için öngörülmüştür.
- Ürünü sadece öngörülen amaç için kullanın.
- Ürün ile oynamadıklarından emin olmak için çocuklar gözetim altında tutulmalıdır.
- Ürünü elektronik cihazların kullanılmasına izin verilmeyen alanlarda kullanmayın.
- Ürünün bakımını veya onarımını kendiniz yapmaya çalışmayın. Tüm bakım çalışmalarını yetkili usta personele yaptırın.
- Ürünü açmayın ve hasar görmesi durumunda çalıştırmaya devam etmeyin.
- Kabloyu bükmemeyi ve ezmemeyi.
- Ürünü düşürmemeyi ve sert darbelerle maruz bırakmamayı.
- Ambalaj malzemesini derhal yerel imha yönetmeliklerine göre imha edin.
- Üründe herhangi bir değişiklik yapmayın. Aksi takdirde garanti hakkınızı kaybedersiniz.
- Ürünü kir, nem ve aşırı ısınmaya karşı koruyun ve sadece kuru ortamlarda kullanın.
- Ürünü ısıtıcının, diğer ısı kaynaklarının hemen yakınında veya doğrudan güneş ışığında çalıştırmayın.
- Ürünü sadece ılıman iklim koşullarında kullanın.
- Bu ürün, tüm elektrikli ürünler gibi, çocukların eline geçmemelidir!
- Ürünü, teknik verilerde belirtilen performans sınırlarının dışında çalıştırmayın.
- Ürünü sıcak, ıslak veya çok nemli bir ortamda kullanmayın ve üzerine su püskürtmemeye dikkat edin
- Motorlu taşıt veya spor aleti ile hareket ederken ürününüzün dikkatinizi dağıtmasına izin vermeyin ve trafik durumuna ve çevrenize odaklanın.
- Batarya sıkıca takılıdır ve çıkartılamaz, ürünü yasalara uygun olarak bir bütün halinde imha edin.
- Bataryayı ya da ürünü ateşe atmayın.

- Bataryaları/pilleri değiştirmeyin/deforme etmeyin/ısıtmayın/parçalamayın.
- Ürünü, şarj işlemi sırasında kullanmayın!

#### Uyarı - Batarya



- Şarj için yalnızca uygun şarj cihazları veya USB bağlantılarını kullanın.
- Genel olarak arızalı şarj cihazlarını veya USB portlarını artık kullanmayın ve bunları tamir etmeye çalışmayın.
- Ürünü aşırı şarj etmeyin veya aşırı deşarj olmasına izin vermeyin.
- Aşırı sıcaklıklarda ve çok düşük hava basıncında (örn. aşırı yüksekliklerde) depolama, şarj ve kullanımdan kaçınınız.
- Daha uzun depolama sürelerinde düzenli olarak (en az üç ayda bir) şarj edin.

#### Uyarı – Mıknatıslar



- Bu ürün elektromanyetik alanlar üretir. Kalp pili olan kişiler bu ürünü kullanmadan önce hekimlerine danışmalıdır, çünkü bundan dolayı kalp pillerinin işlevi etkilenebilir.
- Manyetik şeritli banka veya benzeri kartları şarj kutusunun veya kulaklığın yakınında muhafaza etmeyin. Kartlardaki veriler zarar görebilir veya silinebilir.

#### Uyarı – yüksek ses seviyesi



- Yüksek ses basıncı!
- İşitme hasar tehlikesi mevcuttur.
- İşitme duyusunda kaybı önlemek için, uzun süre boyunca yüksek ses seviyelerinde dinlemekten dikkat edin.
- Ses seviyesini daima normal bir seviyede tutun. Çok yüksek ses seviyeleri, kısa bir süre dahi olsa, işitme hasarlarına sebep olabilir.
- Bu ürünün kullanılması ortam sesleri algılandığında kısıtlanabilir. Bu sebepten kullanıldığında araç sürmemeyi veya makine kullanmamayı.





#### 4. Açma/kapatma

**ON**

Her iki kulaklığı da şarj kutusundan aynı anda alın. Her iki kulaklık da otomatik olarak devreye girecek ve eşleşme işlemini başlatacaktır.

**Alternatif:**

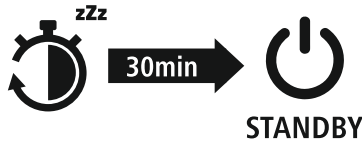
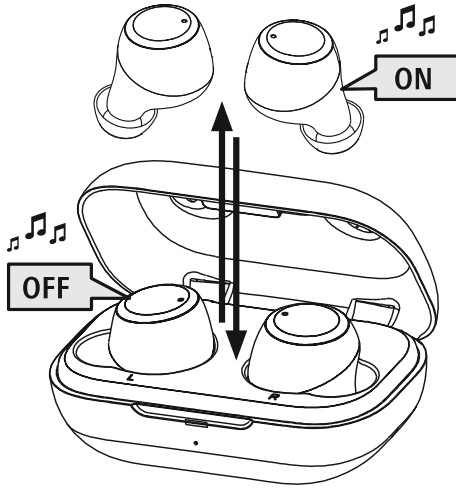
Sol ve sağ kulaklıkta çok fonksiyonlu dokunmatik sensöre (4), bir sinyal sesi duyana kadar yakl. 2-3 boyunca basın.

**OFF**

Kapatmak için kulaklığı sadece şarj kutusuna geri koyun. Bu sırada kulaklıkları L/R işaretine göre doğru tarafa koyduğunuzdan emin olun.

**Alternatif:**

Açık durumdayken sol veya sağ kulaklığın çok fonksiyonlu dokunmatik sensörüne (4), bir sinyal sesi duyulana kadar yakl. 5 saniye boyunca basın.



**Not – Kulaklıkların otomatik olarak kapatılması**

Kulaklıklar bir kapatma otomatığı ile donatılmıştır. 30 dakika içerisinde nihai cihazınızla bir bağlantı gerçekleşmezse, otomatik olarak kapanır.





## 5. Şarj

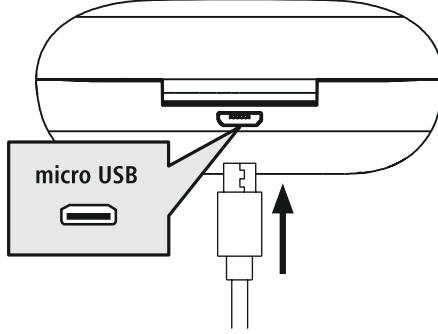
İlk kullanımdan önce kulaklıkları ve ayrıca şarj kutusunu bir kez tam olarak şarj edin.

### 1 Kulaklıkları koyun ve şarj kutusunu kapatın

Kulaklıkları şarj kutusuna koyun. Bu sırada kulaklıkları L/R işaretine göre doğru tarafa koyduğunuzdan emin olun.

Birlikte verilen USB şarj kablosunu şarj kutusundaki şarj soketine (7) bağlayın.

Mikro USB şarj kablosunun boşta duran fişini uygun bir USB şarj cihazına takın. Bunun için kullanılan USB şarj cihazının kullanma kılavuzunu dikkate alın.



### 2 Şarj kutusu ve kulaklık şarj işlemi

Şarj işlemi sırasında şarj kutusunun (2) durum LED'i sürekli olarak kırmızı yanar. Şarj kutusu tamamen şarj olduktan sonra şarj kutusunun (2) LED'i yeşil yanar.

Şarj işlemi sırasında kulaklıkların (3) durum LED'i sürekli olarak kırmızı yanar. Kulaklıklar tamamen şarj edildikten sonra durum LED'leri (3) yakl. 30 saniye boyunca yeşil yanar ve ardından durum LED'leri söner.

Bataryaların tamamen şarj olması azami 2,5 saat (kulaklıklar) veya 3,5 saat (şarj kutusu) sürebilir.



### 3 Batarya kapasitesi

#### Şarj kutusu

Düşük batarya seviyesinde (<10%) durum LED'i (2) kırmızı yanıp söner.

#### Kulaklık

Düşük batarya seviyesinde durum LED'i (3) kırmızı yanıp söner.

Gerçek batarya ömrü, cihazı nasıl kullandığınıza, ayarlara ve çevresel koşullara bağlı olarak değişir (pillerin ömrü sınırlıdır).

#### Açıklama

Cihazı birkaç ay kullanmadığınız, **Durum LED'inin** (2/3) şarj işlemi sırasında kırmızı yanması 15 – 30 dakika sürebilir.





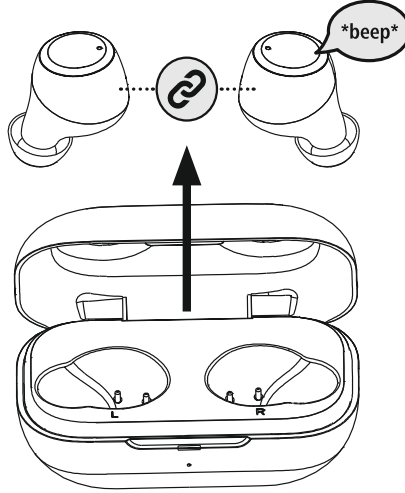
## 6. Bluetooth® bağlantısı (eşleştirme)

### Bilgi – eşleştirme

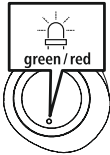
- Bluetooth® özellikli nihai cihazınızın ve Bluetooth'un açık olduğundan emin olun.
- Bunun için nihai cihazınızın kullanım kılavuzunu dikkate alın.

Kulaklık ve nihai cihazı birbirinden 1 metreden fazla uzakta olmamalıdır. Mesafe ne kadar düşüğe, o kadar iyidir.

Kulaklığın açık olduğundan emin olun.



### 1 Durum LED'inin (3) durumunu kontrol edin



**Sol kulaklıktaki durum LED'i (3) dönüşümlü olarak yanıp sönüyorsa:**  
Kulaklıklar bir Bluetooth® bağlantısı arıyor.



**Durum LED'leri (3) yanıp sönerse ve ardından sönerse:**  
Kulaklıklar zaten bir Bluetooth® nihai cihaza bağlıdır.

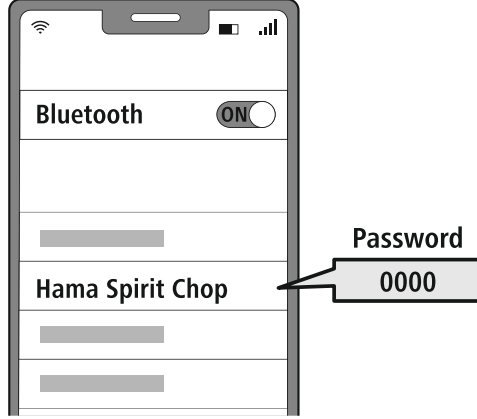


2

## Nihai cihazınız ile kulaklıkları arayın (sadece ilk bağlantıda gereklidir)

Nihai cihazınızda Bluetooth® ayarlarını açın ve bulunan Bluetooth® cihazları listesinde **Hama Spirit Chop** gösterilene kadar bekleyin.

**Hama Spirit Chop** seçimini yapın ve kulaklıklar nihai cihazınızın Bluetooth® ayarlarında bağlandı olarak görülene kadar bekleyin. Kısa bir sinyal sesi duyacaksınız.



### Bilgi – Bluetooth® şifresi

Bazı nihai cihazlar başka bir Bluetooth® cihazına bağlanmak için şifre gerektirebilir.

- Nihai cihazınız tarafından girmeniz istendiğinde, kulaklıklara bağlanmak için **0000** şifresini girin.





## 7. Kumanda elemanları

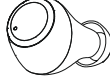
### Açıklama

- Bazı fonksiyonların desteklenmesinin nihai cihazınıza bağlı olduğunu dikkate alın.
- Bunun için nihai cihazınızın kullanım kılavuzunu dikkate alın.



### 7.1 Ses asistanı fonksiyonu

Siri /  
Google



Siri veya Google Assistant'ınız ile iletişim kurmak için üç defa sol veya sağ kulaklıktaki çok fonksiyonlu dokunmatik sensöre (4) dokununuz.

#### Bilgi – Siri

Siri, sadece iOS 5 (iPhone 4s ve üzeri) veya daha yüksek işletim sistemine sahip uygun bir nihai cihazında mevcuttur.

#### Bilgi – Google Assistant

- **Google Assistant** sadece **Android 5.0 veya daha yüksek** işletim sistemine ve Google Play Services, >1.5GB boş belleğe ve asgari 720P ekran çözünürlüğüne sahip uygun bir nihai cihazda mevcuttur.
- **Google Assistant App** nihai cihazınızda mevcut olmalıdır ve standart dil asistanı olarak ayarlanmış olmalıdır.



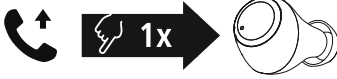
### 7.2 Eller serbest fonksiyonu

Kulaklıkları nihai cihazınız için ellerin serbest kaldığı konuşma tertibatı gibi kullanmak mümkündür.

#### 1 Çağrı yap

Bir çağrı yapmak için numarayı doğrudan nihai cihazınız üzerinden çevirin.

#### 2 Çağrıyı yanıtla



Gelen bir çağrıyı yanıtlamak için sol veya sağ kulaklıktaki çok fonksiyonlu dokunmatik sensöre (4) dokununuz.

#### 3 Çağrıyı reddet



Gelen bir çağrıyı reddetmek için sol veya sağ kulaklıktaki çok fonksiyonlu dokunmatik sensöre (4) yakl. 1 saniye boyunca dokununuz. Kısa bir sinyal sesi duyacaksınız.

#### 4 Çağrıyı sonlandır



Çağrıyı sonlandırmak için görüşme sırasında iki defa sol veya sağ kulaklıktaki çok fonksiyonlu dokunmatik sensöre (4) dokununuz. Kısa bir sinyal sesi duyacaksınız.

#### 5 Seçim tekrarı

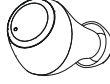
En son aranan çağrı numarasını ses asistanı fonksiyonu (7.1) üzerinden tekrar arayabilirsiniz.



### 7.3 Ses oynatma

1 Nihai cihazınız üzerinde oynatmayı başlatın.

2 Oynat / Duraklat



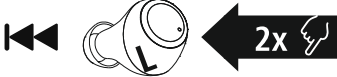
Ses oynatmayı başlatmak veya durdurmak için sol veya sağ kulaklıktaki çok fonksiyonlu dokunmatik sensöre (4) dokununuz.

3 Sonraki şarkı



Sonraki şarkıya geçiş yapmak için sol veya sağ kulaklıktaki çok fonksiyonlu dokunmatik sensöre (4) iki defa dokununuz.

4 Önceki şarkı



Önceki şarkıya geçiş yapmak için sol veya sağ kulaklıktaki çok fonksiyonlu dokunmatik sensöre (4) iki defa dokununuz.



### 7.4 Ses seviyesi ayarı

Ses seviyesi kumandası ses asistanı fonksiyonu (7.1) üzerinden gerçekleştirilir.

Alternatif olarak ses seviyesi akıllı telefon üzerinden de kumanda edilebilir.



## 8. Teknik veriler

Bluetooth® kulaklık	
Bluetooth teknolojisi	Bluetooth® v5.0
Desteklenen profiller	A2DP 1.3 / AVRCP 1.6 / HFP 1.7 / SPP 1.2
Bluetooth® aktarımları frekansı	2402 – 2480 MHz
Erişim mesafesi	< 10 m
Batarya	
Pil tipi	3,7V lityum polimer
Kulaklık / şarj kutusu min. kapasitesi	43 mAh / 390 mAh
Şarj kutusu güç tüketimi	Maks. 5V --- 200 mA
Kulaklık şarj süresi	~ 2,5 s
Şarj kutusu şarj süresi	~ 3,5 s
Uyku modu *	~ 150 s
Müzik süresi *	~ 4 s
Konuşma süresi *	~ 4 s
Kulaklık ağırlığı	her bir kulaklık için yakl. 4 g
Şarj kutusu artı kulaklık ağırlığı	yakl. 41 g

\* tamamen şarj olduktan sonra



## 9. Bakım ve koruma

Bu ürünü sadece tüy bırakmayan, hafif nemli bir bezle temizleyin ve sert temizlik maddeleri kullanmayın.

## 10. Sorumluluktan muafiyet

Hama GmbH & Co KG, ürünün yanlış kurulumu, montajı ve yanlış kullanımı ya da kullanım kılavuzunun ve/veya güvenlik açıklamalarının dikkate alınmaması sonucu kaynaklanan hasarlar için hiçbir sorumluluk veya garanti sağlamayı kabul etmez.

## 11. Servis ve destek

Ürünle ilgili sorularınızda lütfen Hama ürün danışmanlığı ile iletişime geçmekten çekinmeyin.

Destek hattı: +49 9091 502-0 (Almanca / İngilizce)

Daha fazla destek bilgisini burada bulabilirsiniz: [www.hama.com](http://www.hama.com)

## 12. Tasfiye açıklamaları

### Çevre koruma açıklaması:



Avrupa Birliği Yönetmeliği 2012/19/AB ve 2006/66/AB ulusal yasal uygulamalar için de geçerli olduğu tarihten itibaren:

Elektrikli ve elektronik cihazlarla piller normal evsel çöpe atılmamalıdır. Tüketiciler için, artık çalışmayan elektrikli ve elektronik cihazları piller, kamuya ait toplama yerlerine götürme veya satın alındıkları yerlere geri verme yasal bir zorunluluktur. Bu konu ile ilgili ayrıntılar ulusal yasalarla düzenlenmektedir. Ürün üzerinde, kullanım kılavuzunda veya ambalajda bulunan bu sembol tüketiciyi bu konuda uyarır. Eski cihazların geri kazanımı, yapıldıkları malzemelerin değerlendirilmesi veya diğer değerlendirme şekilleri ile, çevre korumasına önemli bir katkıda bulunursunuz.

## 13. Uygunluk beyanı



İş bu belge ile Hama GmbH & Co KG, [00184080, 00184081, 00184082, 00184083]

numaralı kablosuz sistem tipinin 2014/53/AB sayılı yönetmeliğe uygun olduğunu beyan eder.

AB Uygunluk Beyanının tam metni aşağıdaki internet adresinde incelenebilir:

[www.hama.com](http://www.hama.com) -> 00184080, 00184081, 00184082, 00184083 -> İndirmeler.

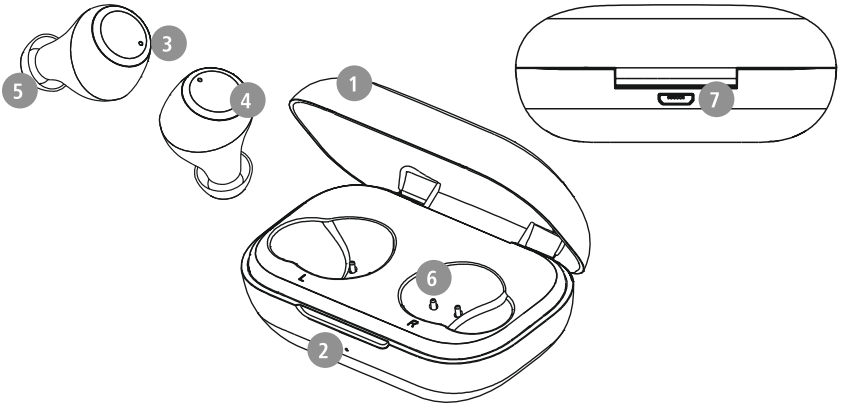
Frekans bandı/frekans bantları	2402 – 2480 MHz
İletilen maksimum radyo frekans gücü	4 dBm



Suurkiitos, että valitsit Hama-tuotteen. Varaa aikaa ja lue seuraavat ohjeet ensin kokonaan läpi. Säilytä sen jälkeen tämä käyttöohje varmassa paikassa, jotta voit tarvittaessa tarkistaa siitä eri asioita. Jos luovut laitteesta, anna tämä käyttöohje sen mukana uudelle omistajalle.

## Käyttöelementit ja näytöt

1. Latauskotelo
2. Latauskotelon tila-LED
3. Kuulokkeiden tila-LED
4. Monitoiminen kosketusanturi
5. Silikoniset korvapehmusteet
6. Latauskontaktit
7. Mikro-USB-liitin



## 1. Varoitusmerkkien ja huomautusten selitykset

### Varoitus

Niillä merkitään turvallisuusohjeet ja kiinnitetään huomio erityisiin vaaroihin ja riskeihin.



### Huomautus

Käytetään lisätietojen tai tärkeiden ohjeiden merkitsemiseen.



## 2. Pakkauksen sisältö

1 x True Wireless Bluetooth® -kuulokkeet "Spirit Chop"

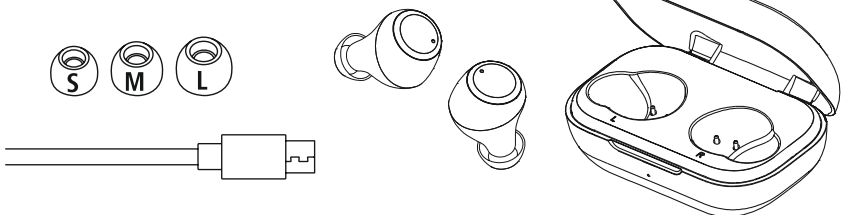
1 x latauskotelo

1 x USB-latausjohto

3 paria erikokoisia korvapehmusteita (S/M/L)

1 x pikaohje

1 x varoitukset ja turvallisuusohjeet





### 3. Turvallisuusohjeet

- Tuote on tarkoitettu yksityiseen, ei-kaupalliseen kotikäyttöön.
- Käytä tuotetta vain sen käyttötarkoituksen mukaisesti.
- Lapsia on valvottava, jotta voidaan varmistaa, että he eivät leiki tuotteella.
- Älä käytä tuotetta alueilla, joilla elektroniikkalaitteet eivät ole sallittuja.
- Älä yritä huoltaa tai korjata tuotetta itse. Jätä huoltotyöt pätevälle henkilöstölle.
- Älä avaa tuotetta, äläkä jatka sen käyttöä, jos se on vaurioitunut.
- Älä taita tai purista johtoa.
- Älä anna laitteen pudota äläkä altista sitä voimakkaalle tärinälle.
- Hävitä pakkausmateriaalit heti paikallisten jätehuoltomääräysten mukaisesti.
- Älä tee muutoksia laitteeseen. Muutosten tekeminen johtaa takuun raukeamiseen.
- Suojaa tuotetta lialta, kosteudelta ja ylikuumenemiselta ja käytä sitä vain kuivissa tiloissa.
- Älä käytä tuotetta lämmityslaitteiden ja muiden lämmönlähteiden välittömässä läheisyydessä tai suorassa auringonsäteilyssä.
- Käytä tuotetta vain kohtuullisissa ilmasto-olosuhteissa.
- Tämä tuote, kuten kaikki muut sähkölaitteet, ei kuulu lasten käsiin!
- Älä käytä tuotetta sen teknisissä tiedoissa ilmoitettujen suorituskykyrajojen ulkopuolella.
- Älä käytä tuotetta kosteassa ympäristössä, ja vältä roiskevesiä.
- Älä anna tuotteen kääntää pois huomiotasi ajon aikana tai käyttäessäsi jotakin urheiluvälinettä, sekä huomioi tieliikenne ja ympäristö.
- Tuotteessa on kiinteä akku, joten sitä ei voi poistaa. Hävitä tuote kokonaisena määräysten mukaisesti.
- Älä heitä akkua tai tuotetta tuleen.

- Älä muokkaa ja/tai taita/kuumenna/pura ladattavia akkuja/paristoja.
- Älä käytä tuotetta latauksen aikana!

#### Varoitus akusta



- Käytä lataamiseen vain sopivia lataureita tai USB-portteja.
- Älä käytä viallisia lataureita tai USB-liitäntöjä äläkä yritä korjata niitä.
- Älä ylikuormita tuotetta liikaa tai pura sitä.
- Vältä varastointia, lataamista ja käyttöä äärimmäisissä lämpötiloissa ja erittäin alhaisissa ilmanpaineissa (kuten suurilla korkeuksilla).
- Kun varastoit tuotetta pidempään, lataa se säännöllisesti (vähintään kolmen kuukauden välein).

#### Varoitus magneeteista



- Tuote tuottaa magneettisia kenttiä. Sydämentahdistajia käyttävien henkilöiden pitää kysyä lääkäriltä ennen tämän tuotteen käyttämistä, häiritseekö tuote sydämentahdistajan toimintaa.
- Älä säilytä magneettiraidalla varustettuja pankkikortteja tai muita kortteja latauskotelon tai kuulokkeiden lähellä. Kortteihin tallennetut tiedot voivat vaurioitua tai hävitä kokonaan.

#### Varoitus korkeasta



#### äänenvoimakkuudesta

- Korkea äänenpaine!
- Kuulovaurion vaara!
- Estä kuulon menetys välttämällä kuuntelua suurella äänenvoimakkuudella pitkiä aikoja.
- Pidä äänenvoimakkuus aina järkevällä tasolla. Suurista äänenvoimakkuuksista voi – lyhytaikaisinakin – seurata kuulovaurioita.
- Tuotteen käyttö rajoittaa ympäristön äänten havaitsemista. Siksi sen kanssa ei saa samanaikaisesti käyttää ajoneuvoja eikä koneita.





#### 4. Kytkeminen päälle / pois päältä

**ON**

Ota molemmat kuulokkeet samanaikaisesti latauskotelosta. Kuulokkeet kytkeytyvät automaattisesti päälle ja käynnistävät pariliitoksen muodostamisen.

**Vaihtoehtoisesti:**

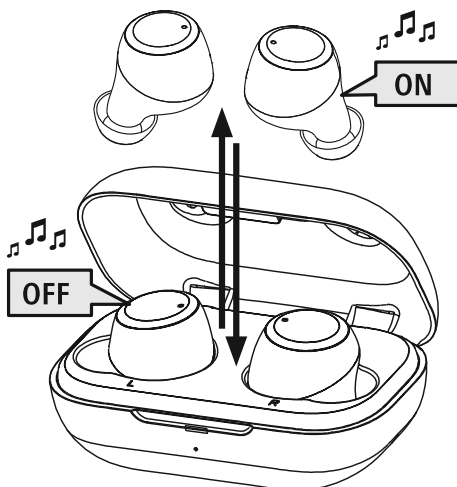
Paina vasemman tai oikean kuulokkeen monitoimista kosketusanturia (4) n. 2–3 sekuntia, kunnes kuulet äänimerkin.

**OFF**

Kytke kuulokkeet pois päältä asettamalla ne latauskoteloon. Huomioi kuulokkeiden oikea sijoittaminen L ja R merkintöjen mukaan.

**Vaihtoehtoisesti:**

Pidä päällekytetyssä tilassa vasemman tai oikean kuulokkeen monitoimista kosketusanturia (4) n. 5 sekuntia alaspainettuna, kunnes kuulet äänimerkin.



#### Huomautus kuulokkeiden automaattisesta poiskytkennästä



Kuulokkeet on varustettu automaattisella katkaisulla. Jos 30 minuutin sisällä yhteys päätelaitteeseen ei onnistu, kuulokkeet kytkeytyvät automaattisesti pois päältä.



## 5. Lataaminen

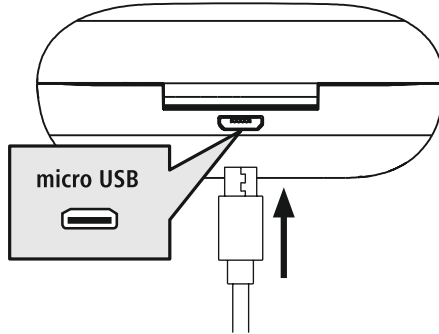
Lataa kuulokkeet ja latauskotelo täyteen ennen ensimmäistä käyttöä.

### 1 Kuulokkeiden sisäänasettaminen ja latauskotelon liittäminen

Aseta kuulokkeet latauskoteloon. Huomioi kuulokkeiden oikea sijoittaminen L ja R merkintöjen mukaan.

Kytke USB-latausjohto latauskotelon latausliittimeen (7).

Kytke mikro-USB-latausjohdon vapaa pistoke sopivaan USB-laturiin. Noudata tässä käytettävän USB-laturin käyttöohjetta.



### 2 Latauskotelon ja kuulokkeiden lataaminen

Latauskotelon tila-LED (2) palaa punaisena latauksen aikana. Kun latauskotelo on ladattu täyteen, latauskotelon (2) LED palaa vihreänä.

Kuulokkeiden tila-LEDit (3) palavat punaisena latauksen aikana. Kun kuulokkeet on ladattu täyteen, tila-LEDit (3) palavat vihreinä n. 30 sekuntia, jonka jälkeen ne sammuvat.

Akkujen täyteenlataus voi kestää 2,5 tuntia (kuulokkeet) tai 3,5 tuntia (latauskotelo).



### 3 Akun kapasiteetti

#### Latauskotelo

Kun akun varaus on alhainen (< 10 %) tila-LED (2) vilkkuu punaisena.

#### Kuulokkeet

Kun akun varaus on alhainen, tila-LED (3) vilkkuu punaisena.

Akun todellinen kesto vaihtelee laitteen käytön, asetusten ja ympäristön lämpötilojen mukaan (akuilla on rajoitettu käyttöikä).

#### Huomautus

Jos laitetta ei ole käytetty muutamaan kuukauteen, saattaa kestää 15–30 minuuttia, kunnes **tila-LED (2/3)** palaa punaisena ladattaessa.







## 6. Bluetooth®-yhteys (parinmuodostus)

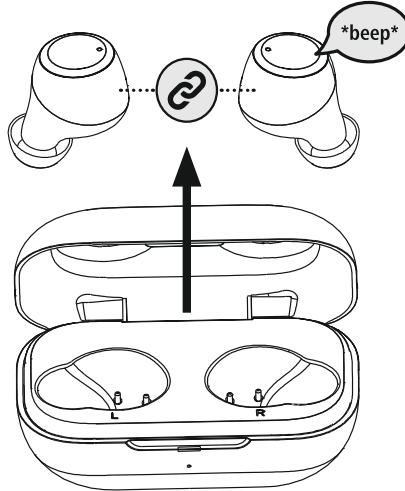
### Huomautus parinmuodostuksesta



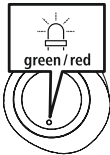
- Varmista, että Bluetooth®-kykyinen päätelaite on päällekytketty ja että Bluetooth® on aktivoitu.
- Tutustu päätelaitteen käyttöohjeeseen.

Kuulokkeiden ja päätelaitteen tulisi sijaita korkeintaan 1 metrin etäisyydellä toisistaan. Mitä lyhyempi etäisyys, sen parempi.

Varmista, että kuulokkeet on kytketty päälle.

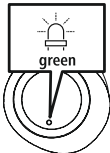


### 1 Tarkista tila-LEDin (3) tila.



**Jos tila-LED (3) vilkkuu vasemmassa kuulokkeessa:**

Kuulokkeet hakevat Bluetooth®-yhteyttä.



**Kun tila-LEDit (3) vilkkuvat ja sammuvat:**

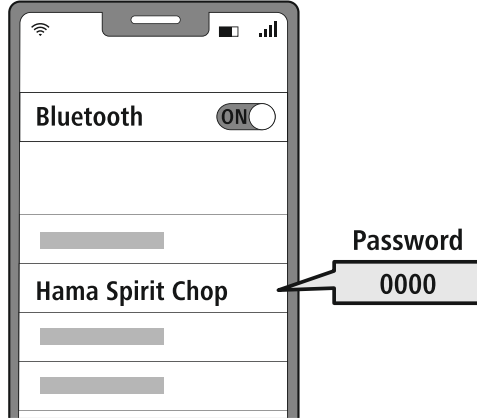
Kuulokkeet on yhdistetty jo Bluetooth®-pätelaitteeseen.



## 2 Hae kuulokkeet päätelaitteella (mahdollista vain ensimmäistä kertaa yhdistettäessä)

Avaa päätelaitteen Bluetooth®-asetukset ja odota, kunnes löydettyjen Bluetooth®-laitteiden listassa näkyy **Hama Spirit Chop**.

Valitse **Hama Spirit Chop** ja odota, kunnes kuulokkeet näkyvät yhdistettyinä päätelaitteen Bluetooth®-asetuksissa. Kuulet lyhyen äänimerkin.



### Huomautus Bluetooth®-salasanasta



Jotkut päätelaitteet tarvitsevat salasanan yhteyden muodostamiseksi toisen Bluetooth®-laitteen kanssa.

- Kaiuttimeen yhdistämiseksi syötä salasanaksi **0000**, jos päätelaite pyytää salasan syöttämistä.

## 7. Käyttöpainikkeet

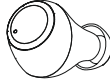
### Huomautus

- Huomioi, että joidenkin toimintojen tukeminen on päätelaitteesta riippuvainen.
- Tutustu päätelaitteen käyttöohjeeseen.



### 7.1 Puheohjaustoiminto

Siri /  
Google



Aloita viestintä Sirillä tai Google Assistantilla napauttamalla kolme kertaa vasemman tai oikean kuulokkeen monitoimista kosketusanturia (4).

### Huomautus Siristä

Siri on käytettävissä vain soveltuissa päätelaitteissa, joissa on iOS 5 (alkaen iPhone 4s) tai uudempi käyttöjärjestelmä.



### Huomautus Google Assistantista

- **Google Assistant** on käytettävissä vain soveltuissa päätelaitteissa, joissa on **Android 5.0 tai uudempi käyttöjärjestelmä** ja Google Play Services, > 1,5 GB vapaata muistia ja näytön vähimmäistarkkuus 720P.
- **Google Assistant -sovellus** täytyy olla asennettuna päätelaitteessa ja asetettuna vakioäänivastajaksi.



### 7.2 Handsfree-toiminto

Kuulokkeita voidaan käyttää päätelaitteen handsfree-laitteena.

1

#### Puhelun soittaminen

Soita puhelu valitsemalla numero suoraan päätelaitteesta.

2

#### Puhelun vastaanottaminen



Ota tuleva puhelu vastaan napauttamalla kerran vasemman tai oikean kuulokkeen monitoimista kosketusanturia (4).

3

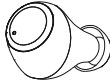
#### Puhelun hylkääminen



Hylkää tuleva puhelu pitämällä vasemman tai oikean kuulokkeen monitoimista kosketusanturia (4) n. 1 sekunnin ajan alapainettuna. Kuulet lyhyen äänimerkin.

4

#### Puhelun lopettaminen



Lopeta puhelu napauttamalla puhelun aikana kaksi kertaa vasemman tai oikean kuulokkeen monitoimista kosketusanturia (4). Kuulet lyhyen äänimerkin.

5

#### Uudelleenvalinta

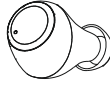
Viimeksi valittu numero voidaan valita uudelleen puheohjaustoiminnolla (7.1).



### 7.3 Äänentoisto

1 Käynnistä äänentoisto päätelaitteesta.

2 Toisto/tauko



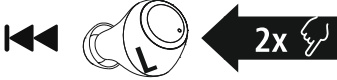
Aloita tai lopeta äänentoisto napauttamalla kerran vasemman tai oikean kuulokkeen monitoimista kosketusanturia (4).

3 Seuraava kappale



Siirry seuraavaan kappaleeseen napauttamalla kaksi kertaa oikean kuulokkeen monitoimista kosketusanturia (4).

4 Edellinen kappale



Siirry edelliseen kappaleeseen napauttamalla kaksi kertaa vasemman kuulokkeen monitoimista kosketusanturia (4).



### 7.4 Äänenvoimakkuuden säätö

Äänenvoimakkuutta voidaan säätää puheohjaustoiminnolla (7.1).

Vaihtoehtoisesti myös älypuhelimella.



## 8. Tekniset tiedot

Bluetooth®-kuulokkeet	
<b>Bluetooth-teknologia</b>	Bluetooth® v5.0
<b>Tuetut profiilit</b>	A2DP 1.3 / AVRCP 1.6 / HFP 1.7 / SPP 1.2
<b>Taajuus Bluetooth®-siirtoihin</b>	2402–2480 GHz
<b>Kantama</b>	< 10 m
Akku	
<b>Akkutyyppi</b>	Litiumpolymeeri 3,7 V
<b>Kuulokkeiden/latauskotelon vähimmäiskapasiteetti</b>	43 mAh / 390 mAh
<b>Latauskotelon ottovirta</b>	enint. 5 V $\approx$ 200 mA
<b>Kuulokkeiden latausaika</b>	~ 2,5 h
<b>Latauskotelon latausaika</b>	~ 3,5 h
<b>Lepotila *</b>	~ 150 h
<b>Musiikin toisto *</b>	~ 4 h
<b>Puheluaika *</b>	~ 4 h
<b>Kuulokkeiden paino</b>	n. 4 g per kuuloke
<b>Latauskotelon paino sis. kuulokkeet</b>	n. 41 g

\*täyteenladattuna



## 9. Hoito ja huolto

Puhdista tuote ainoastaan nukattomalla, kevyesti kostutetulla liinalla, älä käytä syövyttäviä puhdistusaineita.

## 10. Vastuuvapauslauseke

Hama GmbH & Co KG ei vastaa millään tavalla vahingoista, jotka johtuvat epäasianmukaisesta asennuksesta ja tuotteen käytöstä tai käyttöohjeen ja/tai turvallisuusohjeiden vastaisesta toiminnasta.

## 11. Huolto ja tuki

Tuotetta koskeissa kysymyksissä pyydämme kääntymään Haman tuoteneuvonnan puoleen.

Asiakaspalvelunumero: +49 9091 5020 (saksa/englanti)

Lisää tukitietoja on osoitteessa [www.hama.com](http://www.hama.com)

## 12. Hävitysohjeet

### Ympäristönsuojelua koskeva ohje:



Siitä lähtien, kun Euroopan unionin direktiivit 2012/19/EU ja 2006/66/EY otetaan käyttöön kansallisessa lainsäädännössä, pätevät seuraavat määräykset:

Sähkö- ja elektroniikkalaitteita tai akkuja ei saa hävittää talousjätteen mukana. Kuluttajalla on lain mukaan velvollisuus toimittaa sähkö- ja elektroniikkalaitteet niiden käyttöön päätyttyä niille varattuihin julkisiin keräyspisteisiin tai palauttaa ne myyntipaikkaan. Tähän liittyvistä yksityiskohdista säädetään kussakin kansallisessa lainsäädännössä. Näistä määräyksistä mainitaan myös tuotteen merkinnässä, käyttöohjeessa tai pakkauksessa. Uudelleenkäytöllä, materiaalien/akkujen uudelleenkäytöllä tai muilla vanhojen laitteiden uudelleenkäyttötavoilla voit vaikuttaa yhteisen ympäristömme suojeluun.

## 13. Vaatimustenmukaisuusvakuutus



Hama GmbH & Co KG vakuuttaa, että radiolaitetyyppi [00184080, 00184081, 00184082, 00184083] on direktiivin 2014/53/EU mukainen. EU-vaatimustenmukaisuusvakuutuksen täysimittainen teksti on saatavilla seuraavassa internetosoitteessa:

[www.hama.com](http://www.hama.com) -> 00184080, 00184081, 00184082, 00184083 -> Downloads.

Taajuusalue/taajuusalueet	2402–2480 MHz
Suurin mahdollinen lähetysteho	4 dBm