



Fully Automatic Espresso Machine

User Manual



CEG 3192 B

EN - DE - FR - TR - ES - CS - IT - PL - RO - SK - RU - NL - AR



01M-8911403200-2721-04

CONTENTS

ENGLISH	3-22
DEUTSCH	23-44
FRANÇAIS	45-65
TÜRKÇE	66-89
ESPAÑOL	90-112
ČESKY	113-132
ITALIANO	133-154
POLSKI	155-177
ROMÂNĂ	178-200
SLOVENSKÝ	201-220
РУССКИЙ	221-244
NEDERLANDS	245-265

Proszę najpierw przeczytać tę instrukcję obsługi!

Szanowni Klienci,

dziękujemy za wybranie produktu firmy Beko. Mamy nadzieję, że wyrób ten, wyprodukowany z zapewnieniem wysokiej jakości przy użyciu najnowszych technologii, okaże się w pełni zadowalający. Przed użyciem urządzenia należy uważnie przeczytać całą instrukcję obsługi oraz towarzyszące jej dokumenty i zachować ją do wglądu na przyszłość. Przekazując wyrób innemu użytkownikowi, należy dołączyć również niniejszą instrukcję. Przestrzegaj wszystkich ostrzeżeń i informacji zawartych w instrukcji obsługi.

Znaczenie symboli

W niniejszej instrukcji stosuje się następujące symbole:



Ważne informacje lub przydatne wskazówki dotyczące obsługi.



NIEBEZPIECZEŃSTWO:

Ostrzeżenie przed niebezpiecznymi sytuacjami dotyczącymi życia i mienia.



OSTRZEŻENIE: Ostrzeżenie wskazuje na potencjalnie niebezpieczną sytuację.



UWAGA: Ostrzeżenie wskazuje na potencjalne szkody materialne.



Materiały przeznaczone są do kontaktu z żywnością.



Urządzenie zostało wyprodukowane w bezpiecznych dla środowiska, nowoczesnych zakładach.

Nie zawiera PCB.

1 Ważne instrukcje dotyczące bezpieczeństwa i środowiska

W niniejszej części zawarto zalecenia dotyczące bezpieczeństwa mające na celu ochronę przed ryzykiem poniesienia uszczerbku na zdrowiu lub straty materialnej. Nieprzestrzeganie tych zaleceń skutkuje utratą gwarancji.

1.1 Zagrożenie porażeniem elektrycznym

Zagrożenie życia przez prąd elektryczny!

Kontakt z przewodami pod lub komponentami pod napięciem może prowadzić do poważnych obrażeń, a nawet śmierci!

Przestrzegaj następujących środków ostrożności, aby uniknąć porażenia prądem elektrycznym:

- Nie używaj urządzenia, jeśli kabel zasilania i wtyczka są uszkodzone. Skontaktuj się z autoryzowanym serwisem.

- Nie otwieraj obudowy ekspresu do kawy. Niebezpieczeństwo porażenia prądem w przypadku dotknięcia połączeń pod napięciem i/lub zmiany konfiguracji elektrycznej i mechanicznej.
- Przed czyszczeniem pojemnika na ziarna kawy wyciągnij wtyczkę urządzenia z gniazdka. Zagrożenie przez obracający się młynek do kawy!

1.2 Niebezpieczeństwo oparzenia

Podczas pracy ekspresu do kawy niektóre części urządzenia mogą silnie się nagrzewać. Przygotowywane napoje i emitowana para są bardzo gorące!

Aby uniknąć oparzenia siebie i/lub innych, należy przestrzegać poniższych zasad bezpieczeństwa:

1 Ważne instrukcje dotyczące bezpieczeństwa i środowiska

- Nie należy dotykać metalowych rurek żadnego z dwóch wylotów kawy.
- Należy unikać bezpośredniego kontaktu skóry z emitowaną parą wodną lub gorącą wodą wydostającą się z urządzenia podczas płukania, czyszczenia lub odkamieniania.
- Jeśli kabel zasilania jest uszkodzony, może go wymienić jedynie pracownik serwisu rekomendowanego przez producenta, aby uniknąć niebezpiecznych sytuacji. Prosimy o kontakt z producentem lub centrum serwisowym.
- Napraw ekspresu do kawy mogą dokonywać wyłącznie upoważnieni specjaliści lub firmowe centrum serwisowe. Naprawy dokonane przez niewykwalifikowane osoby mogą stwarzać bardzo niebezpieczne sytuacje dla użytkownika. Takie naprawy skutkują również utratą gwarancji.

1.3 Podstawowe zasady bezpieczeństwa

Aby zagwarantować bezpieczne użytkowanie ekspresu do kawy, należy przestrzegać poniższych zasad bezpieczeństwa:

- Nigdy nie baw się opakowaniem. Ryzyko uduszenia. Wszystkie opakowania należy trzymać z dala od dzieci.
- Przed użyciem sprawdź ekspres do kawy pod kątem widocznych oznak uszkodzeń. Nie używaj uszkodzonego ekspresu do kawy. Należy skontaktować się z autoryzowanym punktem serwisowym.
- Naprawy ekspresu do kawy w okresie gwarancji mogą być wykonywane wyłącznie przez centra serwisowe upoważnione przez producenta. W przeciwnym razie gwarancja nie obejmuje naprawy kolejnego uszkodzenia.

1 Ważne instrukcje dotyczące bezpieczeństwa i środowiska

- Wadliwe części należy zastępować wyłącznie oryginalnymi częściami zamiennymi. Tylko oryginalne części zamienne gwarantują spełnienie wymogów bezpieczeństwa.
- To urządzenie może być obsługiwane przez dzieci powyżej 8 roku życia oraz przez osoby o ograniczonej sprawności fizycznej, sensorycznej lub umysłowej, a także przez osoby bez doświadczenia ani wiedzy, jeśli korzystanie z urządzenia odbywa się pod nadzorem lub jeśli osobom tym wyjaśniono, jak bezpiecznie korzystać z urządzenia i zrozumiały one zagrożenia, które mogą wynikać z korzystania z urządzenia. Dzieci nie mogą bawić się urządzeniem. Dzieci mogą czyścić i konserwować urządzenie tylko pod nadzorem i po ukończeniu 8. roku życia.
- W pełni automatyczny ekspres do kawy Beko przeznaczony jest tylko do użytku domowego.
- To urządzenie nie jest przeznaczone do użytkowania profesjonalnego i do zastosowania w kuchniach zakładowych, sklepach, biurach, hotelach, motelach, placówkach bed & breakfast oraz innych podobnych obszarach zastosowania.
- Ekspres do kawy należy chronić przed czynnikami atmosferycznymi, takimi jak deszcz, mróz i bezpośrednie nasłonecznienie. Z ekspresu do kawy nie należy korzystać na zewnątrz budynków.
- Nie wolno zanurzać ekspresu do kawy ani kabli czy wtyczek zasilających w wodzie ani w innych płynach.
- Nie wolno czyścić ekspresu do kawy ani dołączonych akcesoriów w zmywarce.

1 Ważne instrukcje dotyczące bezpieczeństwa i środowiska

- Do zbiornika na wodę nie wolno nalewać żadnych innych płynów z wyjątkiem wody, ani umieszczać tam żywności.
- Przy napełnianiu zbiornika wodą nie należy przekraczać oznaczenia maksymalnego poziomu wody (dolna krawędź otworu do napełniania).
- Z urządzenia można korzystać tylko wówczas, gdy pojemnik na fusy, tacka ociekowa i kratka na filiżanki są na swoim miejscu.
- Nie wolno ciągnąć za kabel, aby wyjąć wtyczkę z gniazdka ani dotykać jej mokrymi rękami.
- Nie wolno ciągnąć ekspresu do kawy za kabel zasilający.
- Urządzenie i kabel zasilający należy umieścić w miejscu niedostępnym dla dzieci poniżej 8. roku życia.
- Urządzenie służy wyłącznie do przygotowywania kawy.
- Dzieci nie należy pozostawiać bez opieki, aby mieć pewność, że nie będą się one bawić urządzeniem.
- Przed każdym czyszczeniem urządzenia i gdy nie jest używane należy wyjąć wtyczkę z gniazdka.
- Urządzenie musi być ustawione tak, aby wtyczka była łatwo dostępna..
- Zawsze używaj urządzenia na stabilnej, płaskiej, czystej, suchej i antypoślizgowej powierzchni.
- Urządzenie nie ma wbudowanych ekspresów do kawy i nie jest przeznaczone do użytku w szafce. Podczas korzystania z ekspresu do kawy nie należy umieszczać go w szafce.
- Aby uniknąć uszkodzeń nie ściskaj ani nie zginaj przewodu zasilającego, nie pocieraj go o ostre krawędzie. Trzymaj przewód z dala od gorących powierzchni i otwartego ognia.

1 Ważne instrukcje dotyczące bezpieczeństwa i środowiska

- Zasilanie z domowej sieci elektrycznej powinno być zgodne z informacjami podanymi na tabliczce znamionowej urządzenia.
- Urządzenia można używać tylko wtedy, gdy jest podłączone do gniazda z uziemieniem.
- Z urządzeniem nie należy używać przedłużaczy.
- Gdy urządzenie jest podłączone nie należy dotykać wtyczki mokrymi lub wilgotnymi rękoma.

1.4 Korzystanie zgodne z przeznaczeniem

Automatyczny ekspres do kawy Beko jest przeznaczony do wykorzystywania w domu. Ten ekspres do kawy nie jest przeznaczony do użytku komercyjnego. Urządzenie przeznaczone jest wyłącznie do przygotowywania kawy oraz podgrzewania mleka i wody. Każdy przypadek użycia go do innych celów, niż wyżej wymienione, uznaje się za nieprawidłowe korzystanie z urządzenia.

Nieprawidłowe korzystanie z urządzenia może być niebezpieczne!

Ekspres do kawy, jeśli będzie używany w sposób niezgodny z przeznaczeniem, może być przyczyną niebezpieczeństwa.



OSTRZEŻENIE: W związku z powyższym ekspresu do kawy można używać tylko zgodnie z przeznaczeniem.

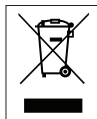


OSTRZEŻENIE: Należy przestrzegać procedur opisanych w niniejszej instrukcji obsługi.

Nie będą rozpatrywane żadne roszczenia w związku ze szkodą lub uszczerbkiem na zdrowiu spowodowanymi korzystaniem z ekspresu do kawy w sposób niezgodny z przeznaczeniem. Ryzyko ponosi wówczas wyłącznie właściciel urządzenia.

1.5 Zgodność z dyrektywą WEEE i usuwanie odpadów:

Niniejszy wyrób jest zgodny z dyrektywą Parlamentu Europejskiego i Rady (2012/19/WE). Wyrób ten oznaczony jest symbolem klasyfikacji zużytych urządzeń elektrycznych i elektronicznych (WEEE).



Ten symbol oznacza, że sprzęt nie może być umieszczany łącznie z innymi odpadami gospodarstwa domowego po okresie jego użytkowania. Zużyte urządzenie należy oddać do specjalnego punktu zbiórki zużytego sprzętu elektrycznego i elektronicznego w celu utylizacji. Aby uzyskać informacje o punktach zbiórki w swojej okolicy należy skontaktować się z lokalnymi władzami lub punktem sprzedaży tego produktu. Gospodarstwo domowe spełnia ważną rolę w przyczynianiu się do ponownego użycia i odzysku zużytego sprzętu. Odpowiednie postępowanie ze zużytym sprzętem zapobiega potencjalnym negatywnym konsekwencjom dla środowiska naturalnego i ludzkiego zdrowia.

1 Ważne instrukcje dotyczące bezpieczeństwa i środowiska

1.6 Zgodność z rozporządzeniem WEEE i utylizacja produktu po zakończeniu eksploatacji

Ten produkt nie zawiera szkodliwych ani zabronionych materiałów wyszczególnionych w „Rozporządzeniu dotyczącym nadzoru nad utylizacją urządzeń elektrycznych i elektronicznych” wydanym przez Ministerstwo Środowiska i Planowania Przestrzennego. To urządzenie jest zgodne z wymogami rozporządzenia WEEE.

Produkt ten został wyprodukowany z elementów i materiałów wysokiej jakości nadających się do recyklingu i ponownego wykorzystania. Po zakończeniu eksploatacji nie należy zatem wyrzucać produktu wraz ze zwykłymi odpadami domowymi.

Urządzenie należy zanieść do punktu zbiórki sprzętu elektrycznego i elektronicznego do recyklingu. Informacji o punktach zbiórki w swojej okolicy należy zasięgnąć u lokalnych władz. Zanosząc zużyte produkty do punktów recyklingu przyczyniają się Państwo do ochrony środowiska i zasobów naturalnych.

1.7 Informacje o opakowaniu

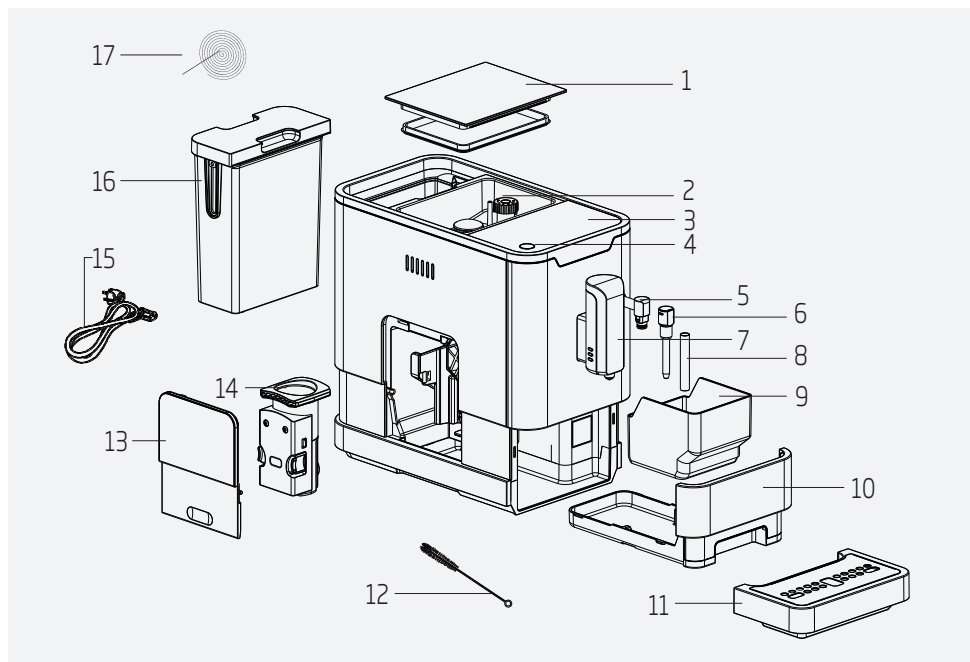


Opakowanie produktu wykonano z materiałów nadających się do powtórnego użycia zgodnie z krajowym ustawodawstwem. Nie należy wyrzucać opakowania wraz z odpadami domowymi ani innymi odpadami. Należy zanieść je do punktu zbiórki opakowań wyznaczonego przez lokalne władze.

1.8 Zgodność z dyrektywą RoHS

Zakupiony produkt jest zgodny z unijną dyrektywą RoHS (2011/65/UE). Nie zawiera on szkodliwych ani zabronionych materiałów wyszczególnionych w dyrektywie.

2 Twój w pełni automatyczny ekspres do kawy



1. Przykrywka pojemnika na ziarna kawy
2. Pojemnik na ziarna kawy
3. Panel sterowania
4. Przycisk wł./wyl.
5. Dysza spieniająca
6. Osłona dyszy
7. Regulowany dozownik kawy
8. Metalowa rurka
9. Pojemnik na fusy kawy
10. Wewnętrzna taca ociekowa
11. Zewnętrzna taca ociekowa
12. Szczoteczka do czyszczenia
13. Drzwiczki serwisowe
14. Zaparzacz
15. Kabel zasilania
16. Zbiornik wody
17. Igła do czyszczenia

Dane techniczne

Zasilanie:

220-240V~, 50-60Hz












Moc: 1350W

Zastrzega się prawo do wprowadzania modyfikacji konstrukcji i danych technicznych.

Wszystkie deklarowane wartości na produkcie i drukowanych ulotkach są pobierane po pomiarach laboratoryjnych wykonanych zgodnie z odpowiednimi normami. Wartości te mogą się różnić w zależności od warunków użytkowania i otoczenia.

3 Wyświetlacz

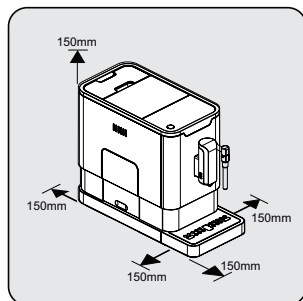
3.1 Panel sterowania

	Miga: Niski poziom wody/Brak zbiornika wody
	Za mało ziaren kawy
	Stale światło ostrzegawcze: Pojemnik na fusy kawy jest pełen Migające światło: Brak wewnętrznej tacy ociekowej/pojemnika na fusy
	Stale światło ostrzegawcze: Brak zaparzacza/nieprawidłowo zainstalowany Migające światło: Drzwiczki serwisowe są otwarte/nieprawidłowo zainstalowane
	Stale światło ostrzegawcze: Wymaga odkamienienia Migające światło: Okamienianie w toku
	Uruchomiona funkcja opróżniania systemu
	Przycisk WŁ./WYŁ.
	Przycisk pary
	Przycisk gorącej wody
	Przycisk mocnego espresso (25-40ml kawy po jednym naciśnięciu przycisku)
	Przycisk łagodnego espresso (51-69ml kawy po jednym naciśnięciu przycisku)

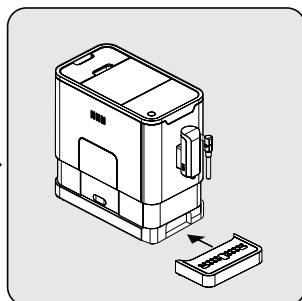
4 Przygotowanie

4.1 Instalacja

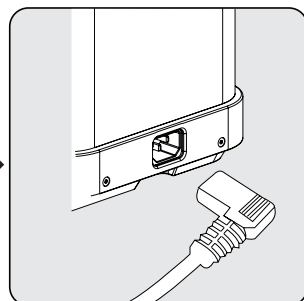
i Usuń wszelkie folie ochronne, naklejki i inne materiały opakowaniowe z urządzenia.



Wybierz bezpieczną i stabilną powierzchnię z łatwo dostępnym gniazdkiem i zachowaj minimalną odległość od boków urządzenia.



Włóż zewnętrzną tackę ociekową. Upewnij się, że jest właściwie włożona.



Rozwiń i rozprostuj przewód zasilania i włóż wtyczkę do gniazdka znajdującego się z tyłu urządzenia. Podłącz drugi koniec przewodu zasilania do gniazdka o odpowiednim napięciu.

4.2 Napełnianie zbiornika na wodę

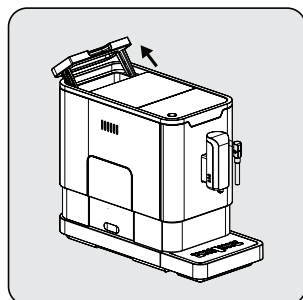


O programie ochrony: Jeśli zbiornik na wodę nie jest całkowicie włożony do urządzenia, po 15 sekundach parzenia włączy się tryb ochrony. Na panelu sterowania zaświeci się przycisk gorącej wody.

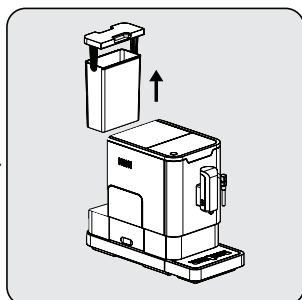
1. Upewnij się, że zbiornik na wodę jest całkowicie włożony do urządzenia.
2. Naciśnij przycisk gorącej wody. Po nalaniu gorącej wody urządzenie przejdzie w stan gotowości.



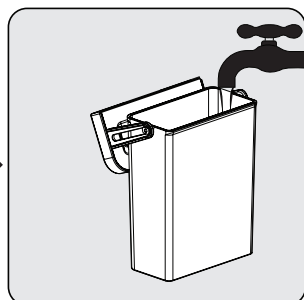
OSTRZEŻENIE: Gdy  miga, poziom wody w zbiorniku jest niski i wymaga napełnienia.



Podnieś zbiornik na wodę używając pokrwyki jako rączki.



Wymij zbiornik na wodę.



Wypłucz zbiornik na wodę świeżą wodą, a następnie napełnij go do poziomu Max i włóż z powrotem do urządzenia. Upewnij się, że jest włożony do końca.

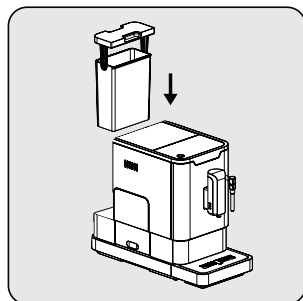
4 Przygotowanie



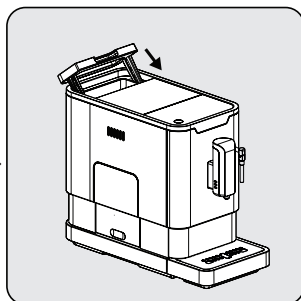
Aby zapobiec przelewaniu się wody ze zbiornika, nie należy dodawać wody bezpośrednio do urządzenia innym naczyniem.



OSTRZEŻENIE: Nigdy nie wlewaj do zbiornika na wodę ciepłej lub gorącej wody, wody gazowanej ani innej cieczy, która może uszkodzić zbiornik na wodę i urządzenie.



Włóż zbiornik na wodę z powrotem na swoje miejsce, używając pokrywki jako rączki.

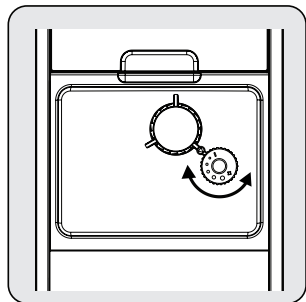


Zamknij zbiornik na wodę używając pokrywki.

5 Obsługa

5.1 Regulacja mielenia

Młynek można dostosować do stopnia palenia kawy, obracając pokrętło regulacyjne w pojemniku na ziarna kawy:



OSTRZEŻENIE: Nigdy nie reguluj grubości mielenia, gdy urządzenie jest w użyciu.

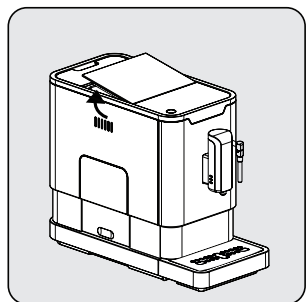


Kropki na pokrętle regulacyjnym wskazują stopień zmielenia.

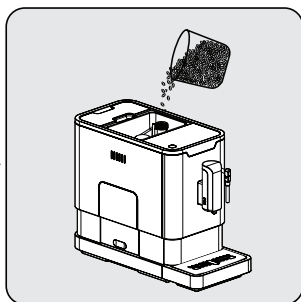
5.2 Napełnianie pojemnika na ziarna kawy



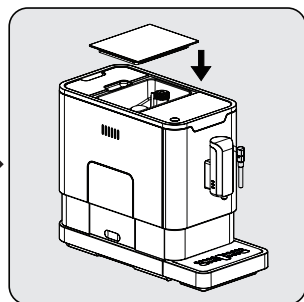
Gdy  miga, urządzenie należy napełnić ziarnami kawy.



Zdejmij pokrywkę pojemnika na ziarna kawy.



Powoli wysyp ziarna kawy.



Nałóż z powrotem pokrywkę pojemnika.

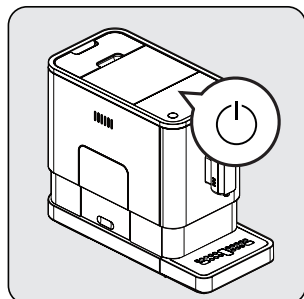


OSTRZEŻENIE: Napełniaj pojemnik na ziarna kawy tylko ziarnami kawy. Kawa mielona, rozpuszczalna, karmelizowana lub inne przedmioty mogą uszkodzić urządzenie.

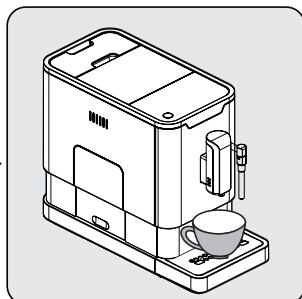
5 Obsługa

i Naciśnij przycisk gorącej wody, aby wyczyścić wnętrze ekspresu do kawy przed pierwszym użyciem.

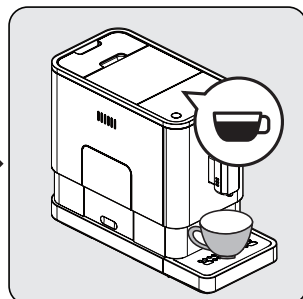
5.3 Przygotowanie kawy



Włącz urządzenie, naciskając przycisk włączania/wyłączania. Urządzenie włączy się w trybie czuwania i będzie gotowe do użycia po wypłynięciu gorącej wody z kranika kawy.



Podstaw filiżankę pod dozownik kawy i wyreguluj jego wysokość tak, aby pasowała do filiżanki.



Naciśnij przycisk espresso, a kontrolka zaświeci się wskazując, że urządzenie przygotowuje filiżankę kawy. Gdy urządzenie powróci do trybu czuwania, kawa będzie gotowa do podania.

i Wyłącz urządzenie, naciskając przycisk włączania/wyłączania.

i Naciśnij przycisk mocnego espresso lub łagodnego espresso, w zależności od preferowanego smaku kawy.

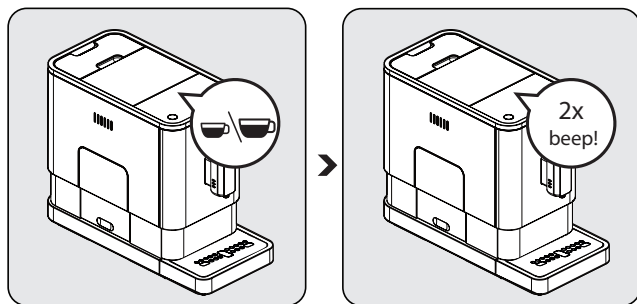
i Naciśnij przycisk gorącej wody, aby wyczyścić wnętrze ekspresu do kawy przed pierwszym użyciem.

i Urządzenie wyposażone jest w system automatycznego wyłączenia. W zależności od wybranego trybu, urządzenie będzie miało różne czasy automatycznego wyłączenia.

5.4 Regulacja ilości kawy/gorącej wody

Możesz zapisać żądaną ilość kawy zarówno dla mocnego espresso, jak i łagodnego espresso, a także gorącej wody od 25ml do 250ml.

5 Obsługa



Przygotowując kawę (mocne lub łagodne espresso), naciśnij i przytrzymaj wybrany przycisk. Urządzenie będzie przygotowywać kawę, gdy trzymasz wciśnięty przycisk.

Gdy ilość kawy osiągnie żądaną objętość, zwolnij przycisk. Jeśli usłyszysz dwa sygnały dźwiękowe, oznacza to, że urządzenie zapisało preferowaną ilość kawy.

Aby przywrócić ustawienia domyślne/fabryczne;

W celu przywrócenia zapisanych w pamięci ustawień domyślnych wyboru ilości kawy i gorącej wody konieczne jest przywrócenie ustawień fabrycznych.

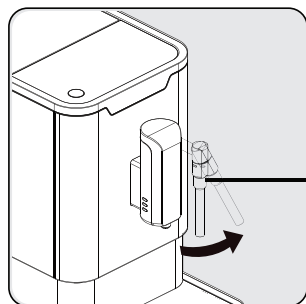
1. Gdy urządzenie jest wyłączone, wyjmij wewnętrzną i zewnętrzną tackę ociekową,
 2. Zdejmij osłonę serwisową,
 3. Wyjmij dzbanek,
 4. Załóż osłonę serwisową,
 5. Naciśnij przycisk włączania/wyłączania na 5 sekund (wyda sygnał dźwiękowy 2 razy)
 6. Otwórz osłonę serwisową,
 7. Włóż dzbanek,
 8. Zamknij osłonę serwisową,
 9. Włóż tackę ociekową.
- Został zresetowany do ustawień fabrycznych.

5.5 Przygotowanie spienionego mleka do kawy

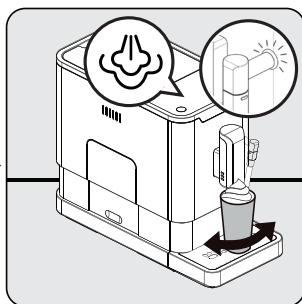


Ponieważ temperatura pary jest wyższa niż temperatura espresso, espresso należy przygotować przed zrobieniem spienionego mleka. W przeciwnym razie espresso może się przypalić.

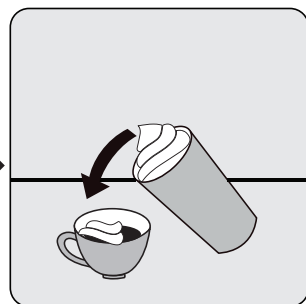
5 Obsługa



Przygotuj kawę espresso w większej filiżance. Obróć dyszę spieniającą w stronę tacki ociekowej.



Naciśnij przycisk pary. Kontrolka pary zacznie migać. Następnie urządzenie nagrzeje się i odprowadzi resztkę wody do tacki ociekowej lub innego pojemnika. Gdy kontrolka pary przestanie migać i zapali się na stałe, umieść pojemnik z mlekiem pod dyszą spieniającą i zanurz dyszę na głębokość około 5cm w pojemniku. Obróć pojemnik, gdy zacznie wydobywać się z niego gorąca para.



Wlej gorące spienione mleko do espresso. Teraz możesz cieszyć się swoją kawą!



Po użyciu dyszy pary należy oczyścić dyszę z pozostałości mleka, wycierając ją wilgotną szmatką.



Zaleca się usunięcie wszelkich pozostałości mleka, które mogą gromadzić się na końcówce dyszy, poprzez włączenie funkcji nalewania gorącej wody z dyszy.

5.6 Gorąca woda

Urządzenie może podać gorącą wodę, po naciśnięciu przycisku gorącej wody. Podświetlenie przycisku gorącej wody i kontrolka wskazują na to, że urządzenie podgrzewa wodę. Gdy podświetlenie przycisku gorącej wody i kontrolka zgaśnie, woda jest gotowa do podania.

5.7 Wybór trybu



Urządzenie ma trzy różne ustawienia: ustawienie domyślne, tryb ECO i tryb szybki. W trybie ECO urządzenie oszczędza więcej energii. W trybie szybkim użytkownik może przygotować kawę szybciej niż w ustawieniu domyślnym.




	Tryb ECO	Tryb szybki	Ustawienie domyślne
Podświetlenie	Nie	Tak	Tak
Zaparzanie wstępne*	Tak	Nie	Tak
Czas automatycznego wyłączenia	10 min.	30 min.	20 min.
Pamięć pojemności filiżanki	Tak	Tak	Tak


5 Obsługa



Funkcja wstępnego zaparzania zwilża zmielone ziarna w zaparzaczu niewielką ilością wody przed całkowitą ekstrakcją. Dzięki temu zmielona kawa zwiększa swą objętość i podnosi ciśnienie w zaparzaczu, co pomaga w ekstrakcji wszystkich olejków i wydobyć pełny smak ziaren.

1. Gdy urządzenie jest w trybie gotowości, naciśnij i przytrzymaj  przez 5 sekund.
2.  zacznie migać, a następnie przycisk będzie miał następujące wskazania dla różnych ustawień:

	Przycisk gorącej wody 	Przycisk mocnego espresso 	Przycisk łagodnego espresso 
W trybie ECO	Zapalony na stałe	Miga	Miga
W trybie szybkim	Tak	Nie	Miga
W ustawieniu domyślnym	Miga	Miga	Zapalony na stałe

3. Naciśnij przycisk gorącej wody, aby włączyć tryb ECO, przycisk mocnego espresso dla trybu szybkiego i przycisk łagodnego espresso po ustawienia domyślne. Po wybraniu trybu usłyszysz dwa sygnały dźwiękowe. (Uwaga: Jeśli naciśniesz zapalony na stałe przycisk dla każdego trybu, urządzenie nie zareaguje).
4. Jeśli chcesz, aby ustawienie pozostało niezmienione, naciśnij  ponownie lub odczekaj 5 sekund, aż urządzenie powróci do stanu gotowości.

6 Czyszczenie

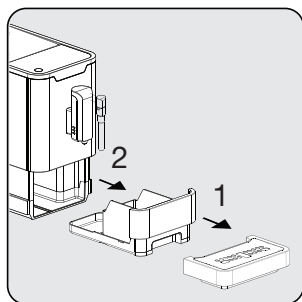
6.1 Czyszczenie urządzenia

1. Wyciągnij wtyczkę z gniazdka.
2. Wylej całą wodę z wewnętrznej i zewnętrznej tacki ociekowej.
3. Użyj wilgotnej i miękkiej szmatki do wytarcia urządzenia.

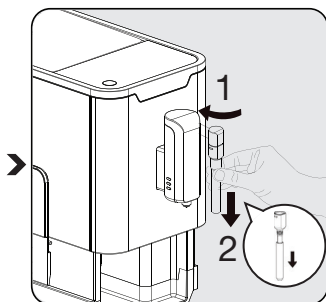


OSTRZEŻENIE: Do czyszczenia urządzenia nie wolno używać żadnych środków ściernych, octu ani środków do usuwania kamienia, które nie są dołączone do opakowania.

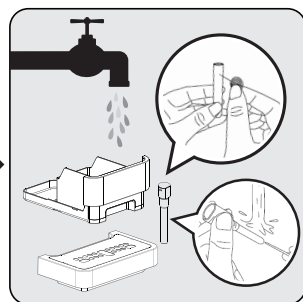
Regularne czyszczenie i konserwacja urządzenia jest bardzo ważne dla przedłużenia jego żywotności.



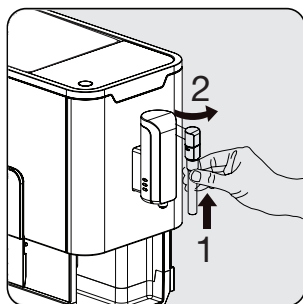
Wymij zewnętrzną tackę ociekową. Wysuń wewnętrzną tackę ociekową i pojemnik na fusy.



Zdejmij metalową rurkę, pociągając ją w dół. Następnie odblokuj osłonę dyszy, obracając ją w lewo, aby zdemonstrować osłonę dyszy i metalową rurkę.




Opróżnij pojemnik na fusy i zewnętrzną tackę ociekową. Umyj metalową rurkę pod ciepłą bieżącą wodą i użyj igły lub szczotki do oczyszczenia otworu. Umyj osłonę dyszy pod ciepłą bieżącą wodą i użyj igły lub szczotki do oczyszczenia otworu. Następnie wysusz je.

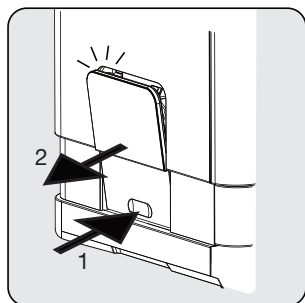


Zamontuj metalową rurkę z powrotem do osłony dyszy. Następnie popchnij ją do góry, aby ponownie założyć osłonę dyszy. Następnie obróć ją w prawo, aby ją zablokować.

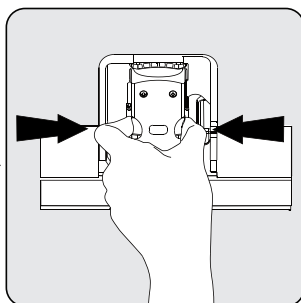


Gdy  zapali się, należy opróżnić pojemnik na fusy. Ikona zapala się po każdym 10 zaparzeniach kawy. Wyczyść pojemnik, aby zresetować ikonę. Jeśli pojemnik jest czysty, wystarczy go wyjąć i włożyć z powrotem na miejsce.

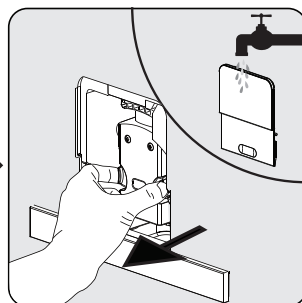
6 Czyszczenie



Naciśnij obszar odblokowania, drzwiczki serwisowe odszkodzą. Następnie wyciągnij drzwiczki serwisowe.



Naciśnij pokrętła zwalniające i wyciągnij.



Wymij zaparacz. Przemij zaparacz pod bieżącą wodą. Następnie wysusz zaparacz.



Gdy  zapali się, sygnalizuje brak zaparacza/nieprawidłową instalację. Gdy  miga, oznacza to, że drzwiczki serwisowe są wyjęte/nieprawidłowo zamontowane.

6.2 Samoczyszczenie







OSTRZEŻENIE: Zaczekaj na zakończenie procesu samooczyszczania, a następnie wyłącz urządzenie.

Gdy  miga, oznacza to, że urządzenie wymaga samooczyszczania. Urządzenie pozostanie w najlepszym stanie, jeśli ta funkcja będzie wykonywana przynajmniej raz w miesiącu lub częściej, w zależności od twardości używanej wody. Należy

1. Napełnić zbiornik na wodę
2. Dodać jedno opakowanie środka czyszczącego znajdującego się w pudełku do zbiornika na wodę.






OSTRZEŻENIE: Do samooczyszczania tego urządzenia nie używaj octu ani innych środków czyszczących. Środek czyszczący może uszkodzić urządzenie.

3. Podłącz urządzenie.
4. Podstaw odpowiednio duży pojemnik pod dozownik kawy i dyszę.
5. W trybie gotowości naciśnij i przytrzymaj  i przycisk mocnego espresso  przez 5 sekund. Usłyszysz sygnał dźwiękowy i przycisk mocnego espresso  zacznie migać.
6. Naciśnij przycisk mocnego espresso, aby potwierdzić proces samooczyszczania. Aby powrócić do stanu gotowości, naciśnij .
7. Jeśli miga, oznacza to, że urządzenie samo się czyści.

6 Czyszczenie








OSTRZEŻENIE: Trzymaj skórę/ciało z dala od gorącej wody.

8. Kiedy cała woda w zbiorniku zostanie opróżniona,  i przycisk samoczyszczenia  zaczną migać. Usuń cały pozostały roztwór ze zbiornika na wodę i napełnij zbiornik zwykłą wodą z kranu do maksymalnego poziomu. Gdy zbiornik jest pełny,  zgaśnie. Następnie urządzenie będzie kontynuowało proces samooczyszczania.
9. Po zakończeniu procesu samooczyszczania urządzenie wyłączy się automatycznie.

6.3 Funkcja opróżniania systemu

Funkcji opróżniania systemu należy używać przed długim okresem nieużywania w celu ochrony przed zamarzaniem i przed rozmową z serwisantem.






1. W trybie gotowości naciśnij i przytrzymaj  i przycisk łagodnego espresso  przez 5 sekund.
2.  zaczną migać.
3. Wyjmij zbiornik na wodę z urządzenia.  zapali się wskazując na to, że opróżnianie systemu jest w toku. Naciśnij  przed wyjęciem zbiornika na wodę, aby powrócić do trybu gotowości.
4. Po zakończeniu procesu opróżniania urządzenie wyłączy się automatycznie.



OSTRZEŻENIE: Po wykonaniu CZYNNOŚCI OPRÓŻNIANIA SYSTEMU; naciśnij przycisk gorącej wody, aż woda zacznie wypływać z dozownika przy ponownym użyciu ekspresu do kawy.

6.4 Płukanie ręczne

Możesz ręcznie przepłukać urządzenie, aby wyczyścić dozownik kawy po użyciu. Jeśli urządzenie nie było używane przez dłuższy czas, dobrze jest ręcznie je płukać.

1. W trybie gotowości naciśnij i przytrzymaj  oraz przycisk gorącej wody .
2. Przycisk gorącej wody , przycisk mocnego espresso  i przycisk łagodnego espresso  zgasną. Z dozownika wyleje się niewielka ilość wody użytej do płukania.



OSTRZEŻENIE: Woda wypływająca z dyszy do kawy jest gorąca i zbiera się w tacce ociekowej pod spodem. Unikaj kontaktu, gdy się rozpryskuje.

3. Po płukaniu urządzenie powróci do trybu czuwania.

6 Czyszczenie

Anulowanie trybu automatycznego czyszczenia

Urządzenie czyści się automatycznie przed i po każdym zaparzeniu kawy. Aby anulować tryb automatycznego czyszczenia należy:

- Włączyć urządzenie, naciskając włącznik i poczekać, aż zatrzaśnie się w pozycji Stand-by.
- Otworzyć pokrywę serwisową.
- Nacisnąć włącznik przez 5 sekund, aż rozlegnie się sygnał dźwiękowy.
- Zamknąć pokrywę serwisową.
- Automatyczne czyszczenie zostało anulowane.



W celu zapewnienia prawidłowego działania zalecamy aktywne korzystanie z trybu automatycznego czyszczenia.

7 Rozwiązywanie problemów

Problem	Przyczyna	Rozwiązanie
Urządzenie nie działa.	Urządzenie nie jest podłączone do prądu.	Podłącz i naciśnij przełącznik. Sprawdź kabel i wtyczkę.
Brak lub opóźniona reakcja po kilku próbach naciśnięcia klawisza funkcyjnego na panelu	Urządzenie jest narażone na zakłócenia elektromagnetyczne. Brud na panelu.	Odłącz urządzenie od prądu. Uruchom ponownie po kilku minutach Wyczyść panel dostarczoną szmatką.
Kawa nie jest wystarczająco gorąca.	Filiżanki nie zostały podgrzane. Zaparzacz jest za zimny.	Podgrzej filiżankę za pomocą funkcji pary przed zaparzeniem kawy lub optucz filiżankę gorącą wodą. Upewnij się, że woda w zbiorniku na wodę nie jest za zimna.
Kawa nie może wypłynąć z dozownika.	Być może została wcześniej użyta funkcja opróżniania systemu. Dozownik kawy mógł nie zostać wyczyszczony i jest zablokowany przez resztki kawy.	Naciśnij przycisk gorącej wody, aż woda zacznie wypływać z dozownika. Wyczyść dozownik kawy.
Pierwsza filiżanka kawy jest kiepskiej jakości.	Pierwsze uruchomienie młynka nie powoduje wysypania wystarczającej ilości kawy do zaparzacza.	Wylej kawę. Kolejne filiżanki będą lepsze.
Zbiornik na wodę jest wyjęty/poziom wody w zbiorniku jest bardzo niski, ale nie ma alarmu 	Obszar w pobliżu złącza zbiornika wody jest mokry.	Wytrzyj wodę wokół złącza zbiornika wody.
Wewnętrzna tacka ociekowa jest wypełniona dużą ilością wody.	Mielona kawa jest zbyt drobna, co blokuje wypływ wody.	Ustaw stopień mielenia kawy do większej kropki.
Kawa wypływa zbyt wolno lub kropla po kropli.	Kawa jest zbyt drobno zmielona, co blokuje wypływ wody.	Ustaw stopień mielenia kawy do większej kropki.
Wskaźnik miga, że nie ma wystarczającej ilości ziaren kawy, ale w pojemniku jest jej dużo.	Wewnętrzny wylot fusów jest zatkany.	Wykonaj czynności opisane w punkcie Czyszczenie wylotu fusów.
Nie można wyjąć zaparzacza lub tacki na fusy.	Urządzenie nie zakończyło procesu samoczyszczenia i zostało wyłączone.	Włącz ponownie urządzenie i pozwól mu zakończyć proces automatycznego czyszczenia.
Urządzenie nie wykonuje już cyklu płukania po włączeniu lub wyłączeniu.	Przyczyną może być niewłaściwa obsługa podczas serwisowania urządzenia.	1. Gdy urządzenie jest włączone, zdejmij drzwiczki serwisowe. 2. Naciśnij i przytrzymaj przycisk włączenia/wyłączenia, aż usłyszysz 2 sygnały dźwiękowe. 3. Załóż z powrotem drzwiczki serwisowe.
Przyciski dotykowe nie działają.	Nie naciskasz przycisku dotykowego od przodu urządzenia.	Naciśnij dolną dolną część ikonki przycisku dotykowego od przodu urządzenia.

Droży Klienci,

Dziękujemy za zakup naszych produktów. Jesteśmy przekonani, że nasze urządzenia będą służyć przez lata. Każdy produkt firmy Beko jest objęty 2-letnim okresem gwarancji.

Warunki gwarancji Beko S.A. (małe urządzenia AGD)

BEKO spółka akcyjna z siedzibą w Warszawie (02-819), przy ulicy Puławskiej 366, wpisana do rejestru przedsiębiorców prowadzonego przez Sąd Rejonowy dla m.st. Warszawy w Warszawie, XIII Wydział Gospodarczy Krajowego Rejestru Sądowego, pod numerem: 0000078147 (dalej: „BEKO”) udziela gwarancji jakości (dalej: „Gwarancja”) na wprowadzone przez BEKO do obrotu na terenie Polski produkty marki BEKO (dalej: „Urządzenia”) osobom, które nabyły te produkty („Użytkownik”) na następujących warunkach:

I. ZAKRES OCHRONY.

BEKO gwarantuje, że Urządzenie zakupione przez Użytkownika jest wolne od wad produkcyjnych lub materiałowych, powstałych z przyczyn tkwiących w tym Urządzeniu (dalej: „Wada”), które ujawnią się w ciągu terminu określonego w części II. niniejszych Warunków Gwarancji (dalej: „Okres Gwarancyjny”).

W razie ujawnienia się Wady Produktu w trakcie Okresu Gwarancyjnego, zostanie ona usunięta na koszt BEKO w sposób uzależniony od właściwości wady, na zasadach i w zakresie określonym w niniejszych Warunkach Gwarancji.

BEKO zobowiązuje się do usunięcia Wady poprzez dokonanie nieodpłatnej naprawy lub wymiany Urządzenia, bądź też reklamacja zgłoszona na podstawie niniejszych Warunków Gwarancji zostanie rozpatrzona w inny sposób uzgodniony przez BEKO i Użytkownika. Udzielona gwarancja jest ważna na terytorium Rzeczypospolitej Polskiej.

II. CZAS TRWANIA GWARANCJI.

Okres Gwarancyjny wynosi 24 miesiące licząc od daty zakupu Urządzenia przez pierwszego Użytkownika.

III. PROCEDURA ZGŁOSZENIA REKLAMACYJNEGO.

Wady Urządzenia ujawnione w Okresie Gwarancyjnym będą usuwane pod warunkiem przedstawienia przez Użytkownika dowodu zakupu tego Urządzenia zawierającego oznaczenia niezbędne do jego identyfikacji (model, datę zakupu).

Uprawnienia wynikające z niniejszych Warunków Gwarancji mogą być zrealizowane przez Użytkownika wyłącznie w Autoryzowanych Punktach Serwisowych BEKO (dalej: „Serwis”) po uprzednim dokonaniu zgłoszenia na Infolinii BEKO pod numerem telefonu: 22 250 14 14. Urządzenie powinno być odpowiednio zapakowane i zabezpieczone przez Użytkownika na czas transportu do punktu serwisowego Beko.

Wady Urządzenia będą usunięte w terminie 14 dni od daty zgłoszenia Wady na Infolinii BEKO. Jeżeli część zamienna wymieniana w ramach uprawnień wynikających z niniejszych Warunków Gwarancji Urządzenia jest sprowadzana z zagranicy, termin naprawy, o którym mowa w punkcie 5 powyżej, może ulec wydłużeniu jednak, nie więcej niż do 30 dni licząc

odpowiednio od daty zgłoszenia Wady na Infolinii BEKO. Informacje o spodziewanych terminach napraw dostępne są na Infolinii BEKO pod numerem 22 250 14 14. Po usunięciu Wady, Urządzenie zostanie dostarczone Użytkownikowi na koszt BEKO.

IV. WYŁĄCZENIA.

Warunkiem skorzystania z niniejszych Warunków Gwarancji jest:

- użytkowanie Urządzenia zgodnie z Instrukcją Obsługi dołączoną do tego Urządzenia i jego przeznaczeniem, jak również odpowiednie czyszczenie i konserwacje Urządzenia;
- użytkowanie w warunkach indywidualnego gospodarstwa domowego. Urządzenie nie jest używane do celów prowadzenia działalności gospodarczej lub w zastosowaniach eksploatacji masowej, w szczególności w gastronomicznej działalności hoteli, restauracji i innych obiektów turystyczno-rekreacyjnych lub zbiorowego żywienia. Stosowanie osprzętu zalecanego przez producenta; brak ingerencji w Urządzenie przez osoby do tego nieupoważnione; brak ingerencji w tabliczkę znamionową z numerem seryjnym Urządzenia.

Udzielona przez Beko Gwarancja nie obejmuje:

- wad powstałych z przyczyn innych niż tkwiące w Urządzeniu;
- normalnego zużycia elementów eksploatacyjnych tj. akumulatory, baterie, noże, filtry, żarówki, szczotki, itp.;
- czynności przewidzianych w Instrukcji Obsługi, do wykonania których zobowiązany jest Użytkownik Urządzenia we własnym zakresie i na swój koszt, w tym: instruktażu dotyczącego obsługi Urządzenia, instalacji oraz regulacji urządzenia.
- usterek powstałych w wyniku nieprawidłowego lub niewłaściwego użytkowania, niedbalstwa, przypadkowego uszkodzenia Urządzenia, nieodpowiedniego napięcia prądu lub dokonania jakichkolwiek zmian, które mają wpływ na niewłaściwe działanie Urządzenia, i które naprawiane były przez osoby nieupoważnione, używania instalacji niezgodnych z odpowiednimi Polskimi Normami i innych niż wymienione w Instrukcji Obsługi Urządzenia; uszkodzeń mechanicznych, termicznych, chemicznych, korozji, innych uszkodzeń spowodowanych działaniem lub zaniedbaniem Użytkownika lub powstałych na skutek działania sił zewnętrznych (do których zalicza się w szczególności wyładowania atmosferyczne, skoki napięcia, wszystkiego rodzaju awarie domowej instalacji wodno-kanalizacyjnej, itp.), a także powstałych na skutek przedostania się zanieczyszczeń lub ciał obcych do Urządzenia, zakamienienia (proces odkamieniania musi być przeprowadzany zgodnie z instrukcją obsługi z użyciem odpowiednich środków czyszczących) elementów ze szkła, plastiku oraz porcelany; odbarwień Urządzenia lub poszczególnych jego części;
- usterek powstałych na skutek przechowywania i użytkowania Urządzenia w warunkach, które są niezgodne z normalnymi warunkami domowymi określonymi wymaganiami powszechnie obowiązujących przepisów prawa i odpowiednich Polskich Norm;

V. POZOSTAŁE POSTANOWIENIA.

Niniejsze warunki gwarancji mają zastosowanie do Urządzeń zakupionych od dnia 01.03.2019 r. Gwarant oświadcza, że niniejsza Gwarancja jest udzielana Użytkownikowi dodatkowo i nie wyłącza, nie ogranicza ani nie zawiesza uprawnień Użytkownika wynikających z przepisów o rękojmi za wady rzeczy sprzedanej na podstawie Kodeksu cywilnego.