

Jesteśmy do Twoich usług

Aby uzyskać pomoc techniczną, zarejestruj swój produkt na stronie internetowej:
www.philips.com/support

HTL7140B



Instrukcja obsługi

PHILIPS

Spis treści

1 Ważne	2	7 Dane techniczne produktu	14
Bezpieczeństwo	2		
Dbanie o produkt	3		
Ochrona środowiska	3	8 Rozwiązywanie problemów	15
Zgodność z przepisami	4		
Pomoc i wsparcie techniczne	4		
2 Twój produkt	4		
Jednostka centralna	4		
Pilot zdalnego sterowania	5		
Złącza	6		
Subwoofer bezprzewodowy	6		
3 Podłączanie	7		
Parowanie z subwooferem	7		
Wybór miejsca	7		
Podłączanie do telewizora	7		
Podłączanie urządzeń cyfrowych za pośrednictwem złącza HDMI	8		
Podłączanie dźwięku z telewizora i innych urządzeń	8		
4 Obsługa sprzętu	9		
Regulacja głośności	9		
Ustawienia dźwięku	9		
Odtwarzanie dźwięku przez połączenie Bluetooth	10		
Nawiązywanie połączenia Bluetooth za pomocą funkcji NFC	11		
odtwarzacz MP3	11		
Auto standby	12		
Ustawianie jasności wyświetlacza	12		
Zastosowanie ustawień fabrycznych	12		
5 Aktualizacja oprogramowania	12		
Sprawdzanie wersji oprogramowania	12		
Aktualizacja oprogramowania przez port USB	12		
6 Montaż naścienny	13		

1 Ważne

Przed rozpoczęciem korzystania z urządzenia należy zapoznać się z wszystkimi instrukcjami. Gwarancja nie obejmuje uszkodzeń powstałych na skutek postępowania niezgodnego z instrukcjami.

Bezpieczeństwo

Niebezpieczeństwo pożaru lub porażenia prądem!

- Przed wykonaniem lub zmianą jakichkolwiek połączeń należy upewnić się, że wszystkie urządzenia są odłączone od gniazdka elektrycznego.
- Nie wystawiaj urządzenia i akcesoriów na działanie deszczu i wody. Nie stawiaj przedmiotów wypełnionych cieczą (np. wazonów) w pobliżu urządzenia. W przypadku rozlania cieczy na urządzenie należy natychmiast odłączyć je od zasilania. Aby sprawdzić urządzenie przed użyciem, skontaktuj się z działem obsługi Klienta.
- Nie stawiaj urządzenia ani akcesoriów w pobliżu otwartego ognia lub innych źródeł ciepła. Nie wystawiaj urządzenia na bezpośrednie działanie promieni słonecznych.
- Nigdy nie należy wkładać przedmiotów do otworów wentylacyjnych oraz innych otworów w urządzeniu.
- Jeśli urządzenie jest podłączone do gniazdka za pomocą przewodu zasilającego lub łącznika, ich wtyki muszą być łatwo dostępne.
- Baterie i akumulatory należy zabezpieczyć przed wysokimi temperaturami (światłem słonecznym, ogniem itp.).
- Odłącz urządzenie od gniazdka elektrycznego na czas burzy.
- Podczas odłączania przewodu zasilającego zawsze ciągnij wtyczkę, a nie kabel.

Niebezpieczeństwo zwarcia lub pożaru!

- Dane identyfikacyjne i znamionowe produktu umieszczono na tabliczce informacyjnej znajdującej się z tyłu lub na spodzie produktu.
- Przed podłączeniem urządzenia do źródła zasilania sprawdź, czy napięcie w gniazdku odpowiada wartości wydrukowanej z tyłu urządzenia. Nie wolno podłączać urządzenia do zasilania, jeżeli napięcie jest inne.

Niebezpieczeństwo obrażeń ciała lub uszkodzenia produktu!

- W przypadku montażu urządzeń na ścianie używaj wyłącznie dostarczonego wspornika. Przymocuj wspornik do ściany, która utrzyma łączny ciężar urządzenia i wspornika. Firma Gibson Innovations nie ponosi żadnej odpowiedzialności za wypadki, obrażenia lub zniszczenia wynikające z niewłaściwego montażu na ścianie.
- Nigdy nie umieszczaj urządzenia i innych przedmiotów na przewodzie zasilającym oraz innych urządzeniach elektrycznych.
- W przypadku transportu urządzenia w temperaturze otoczenia niższej niż 5°C rozpakuj je i przed podłączeniem do zasilania poczekaj, aż jego temperatura osiągnie temperaturę pokojową.
- Niektóre części tego produktu mogą być wykonane ze szkła. Należy się z nimi obchodzić ostrożnie, aby uniknąć obrażeń lub uszkodzenia.

Ryzyko przegrzania!

- Nie umieszczaj tego urządzenia w miejscu z ograniczoną wentylacją. Zawsze pozostawiaj co najmniej 10 cm wolnego miejsca z każdej strony urządzenia w celu zapewnienia właściwej wentylacji. Upewnij się, że zastony i inne przedmioty nie zakrywają otworów wentylacyjnych urządzenia.

Niebezpieczeństwo zanieczyszczenia!

- Nie należy używać różnych baterii (starych z nowymi, zwykłych z alkalicznymi itp.).
- Niewłaściwa wymiana baterii grozi wybuchem. Baterię można wymienić tylko na egzemplarz tego samego lub odpowiedniego typu.
- Wymij baterie, jeśli są wyczerpane lub jeśli nie zamierzasz używać pilota przez dłuższy czas.
- Baterie zawierają substancje chemiczne, dlatego po rozładowaniu należy je zutylizować w sposób zgodny z przepisami.

Ryzyko połknięcia baterii!

- Produkt/pilot zdalnego sterowania może zawierać baterię monetową/pastyłkową, która może zostać połknięta. Zawsze trzymaj baterie poza zasięgiem dzieci! Połknięcie baterii może spowodować poważne obrażenia lub śmierć. W ciągu dwóch godzin od połknięcia mogą wystąpić poważne oparzenia wewnętrzne.
- Jeśli przypuszczasz, że bateria została połknięta lub w inny sposób znalazła się pod skórą, natychmiast zgłoś się na pogotowie.
- Podczas wymiany baterii trzymaj nowe i zużyte baterie poza zasięgiem dzieci. Po wymianie baterii upewnij się, że komora baterii jest w pełni zabezpieczona.
- Jeśli komora baterii nie może zostać w pełni zabezpieczona, przerywaj korzystanie z urządzenia. Trzymaj je poza zasięgiem dzieci i skontaktuj się z producentem.



Jest to urządzenie KLASY II z podwójną izolacją, bez uzziemienia.

Dbanie o produkt

Do czyszczenia urządzenia używaj wyłącznie ściereczek z mikrofibry.

Ochrona środowiska

Utylizacja starych produktów i baterii



Ten produkt został wykonany z wysokiej jakości materiałów i elementów, które nadają się do ponownego wykorzystania.



Ten symbol na produkcie oznacza, że produkt podlega postanowieniom Dyrektywy Europejskiej 2012/19/UE.



Ten symbol oznacza, że produkt zawiera baterie opisane w treści Dyrektywy Europejskiej 2013/56/UE, których nie można zutylizować z pozostałymi odpadami domowymi. Należy zapoznać się z lokalnymi przepisami dotyczącymi składowania zużytych produktów elektrycznych i elektronicznych oraz baterii. Należy postępować zgodnie z lokalnymi przepisami i nigdy nie należy wyrzucać produktu ani baterii ze zwykłymi odpadami gospodarstwa domowego. Prawidłowa utylizacja zużytych produktów i baterii pomaga chronić środowisko naturalne oraz ludzkie zdrowie.

Wymywanie baterii

Aby wyjąć baterię, zapoznaj się z częścią dotyczącą instalacji baterii.

Zgodność z przepisami

CE 0560

Niniejszy produkt jest zgodny z przepisami Unii Europejskiej dotyczącymi zakłóceń radiowych. Firma Gibson Innovations niniejszym oświadcza, że ten produkt spełnia wszystkie niezbędne wymagania oraz inne ważne wytyczne dyrektywy 1999/5/WE. Deklarację zgodności można znaleźć na stronie internetowej pod adresem www.p4c.philips.com.

Pomoc i wsparcie techniczne

W celu skorzystania z szerokiego zakresu pomocy technicznej dostępnej w Internecie odwiedź stronę www.philips.com/support, aby:

- pobrać instrukcję obsługi i skróconą instrukcja obsługi,
- obejrzeć samouczki wideo (dostępne tylko dla wybranych modeli),
- znaleźć odpowiedzi na często zadawane pytania,
- wysłać do nas wiadomość e-mail z pytaniem,
- porozmawiać z przedstawicielem obsługi klienta.

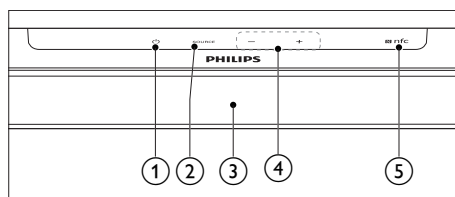
Postępuj zgodnie z instrukcjami wyświetlanymi na stronie internetowej, aby wybrać język, a następnie wprowadź numer modelu produktu. W celu uzyskania pomocy możesz także zwrócić się do działu obsługi klienta w swoim kraju. Przed nawiązaniem kontaktu zanotuj numer modelu i numer seryjny swojego produktu. Informacje te można znaleźć z tyłu lub na spodzie urządzenia.

2 Twój produkt

Gratulujemy zakupu i witamy wśród klientów firmy Philips! Aby w pełni skorzystać z obsługi świadczonej przez firmę Philips (np. powiadomień o aktualizacjach oprogramowania dołączonego do produktu), należy zarejestrować zakupiony produkt na stronie www.philips.com/welcome.

Jednostka centralna

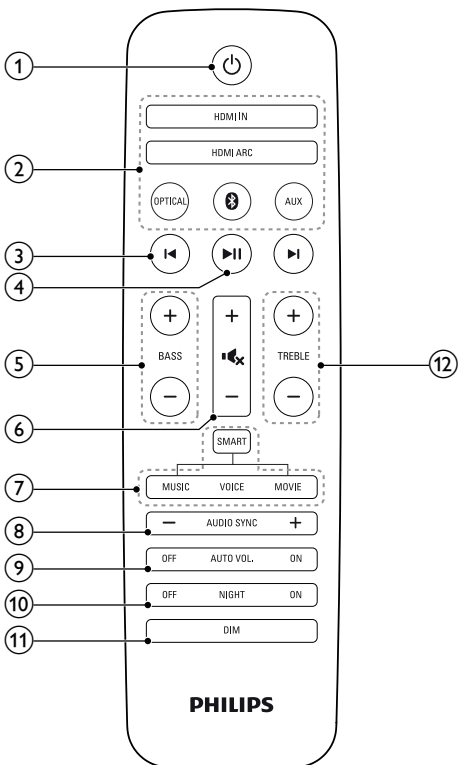
Ta sekcja zawiera opis jednostki centralnej.



- ① **⏻ (Tryb gotowości/włącz/Wskaźnik trybu gotowości)**
 - Włączenie produktu lub przełączenie go w tryb gotowości.
 - Gdy produkt jest w trybie gotowości, wskaźnik trybu gotowości świeci się na czerwono.
- ② **SOURCE**
Wybór źródła sygnału produktu.
- ③ **Panel wyświetlacza**
- ④ **+/- (Głośność)**
Zwiększanie i zmniejszanie poziomu głośności.
- ⑤ **Znacznik NFC**
Dotknij znacznika urządzeniem obsługującym funkcję NFC, aby nawiązać połączenie Bluetooth.

Pilot zdalnego sterowania

Ta sekcja zawiera opis pilota zdalnego sterowania.



- 1 Włączanie produktu lub przełączanie go w tryb gotowości.
- 2 **Przyciski źródła**
 - **HDMI IN:** Przełączanie na źródło HDMI IN.
 - **HDMI ARC:** Przełączanie na źródło HDMI ARC.
 - **OPTICAL:** Wybór połączenia optycznego jako źródła dźwięku.
 - **Bluetooth:** Przełączanie w tryb Bluetooth.
 - **AUX:** Wybór wejścia AUDIO IN lub AUX jako źródła dźwięku (gniazdo typu jack 3,5 mm).

- 3 Przechodzenie do poprzedniego lub następnego utworu w trybie Bluetooth (dotyczy urządzeń Bluetooth obsługujących profil AVRCP).
- 4 Rozpoczynanie, wstrzymywanie lub wznowianie odtwarzania w trybie Bluetooth (dotyczy urządzeń Bluetooth obsługujących profil AVRCP).
- 5 **BASS +/-**

Zwiększanie lub zmniejszanie poziomu tonów niskich na jednostce centralnej.
- 6 **Regulacja głośności**
 - **+/-:** Zwiększanie i zmniejszanie poziomu głośności.
 - : Wyciszanie lub przywracanie głośności.
- 7 **Sterowanie trybem dźwięku SMART:** automatyczny wybór zaprogramowanego trybu dźwięku pasującego do filmu lub muzyki.
MUSIC: wybór trybu dźwięku stereo.
VOICE: wybór trybu dźwięku z wyrazistym głosem.
MOVIE: wybór trybu dźwięku przestrzennego.
- 8 **AUDIO SYNC +/-**

Zwiększanie lub zmniejszanie opóźnienia dźwięku.
- 9 **AUTO VOL ON/OFF**

Włączanie i wyłączanie automatycznej regulacji głośności.
- 10 **NIGHT ON/OFF**

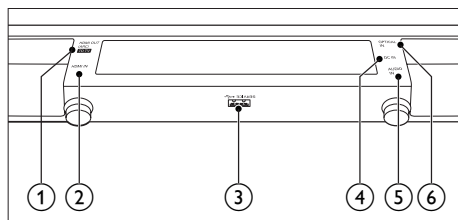
Włączanie i wyłączanie trybu nocnego.
- 11 **DIM**

Ustawianie jasności panelu wyświetlacza produktu.
- 12 **TREBLE +/-**

Zwiększanie lub zmniejszanie poziomu tonów wysokich na jednostce centralnej.

Złącza

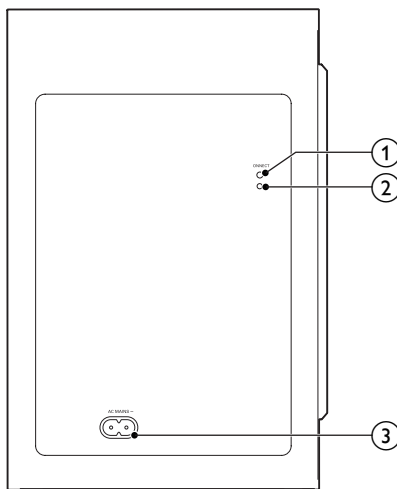
Ta część zawiera opis złączy produktu.



- ① **HDMI OUT (ARC) - TO TV**
Podłączenie do wejścia HDMI w telewizorze.
- ② **HDMI IN**
Podłączenie do wyjścia HDMI urządzenia cyfrowego.
- ③ **•⇄ (SERVICE)**
Podłączenie pamięci flash USB w celu aktualizacji oprogramowania produktu (nie w celu odtwarzania multimediów).
- ④ **DC IN**
Podłączenie do źródła zasilania.
- ⑤ **AUDIO IN**
Podłączenie do wyjścia audio w urządzeniu z wykorzystaniem źródła AUDIO IN lub AUX (poprzez kilkakrotne naciśnięcie przycisku **AUX** na pilocie zdalnego sterowania).
- ⑥ **OPTICAL IN**
Służy do podłączenia do optycznego wyjścia audio w telewizorze lub urządzeniu cyfrowym.

Subwoofer bezprzewodowy

Ten produkt jest dostarczany z subwooferem bezprzewodowym.



- ① **CONNECT (podłączenie)**
Naciśnij, aby przełączyć subwoofer w tryb parowania.
- ② **Wskaźnik subwoofera**
 - Wskaźnik zaczyna świecić po włączeniu zasilania.
 - Podczas parowania bezprzewodowego subwoofera i jednostki centralnej wskaźnik szybko miga na biało.
 - W przypadku udanego parowania wskaźnik świeci na biało.
 - W przypadku nieudanego parowania wskaźnik powoli miga na biało.
 - Gdy połączenie bezprzewodowe jest przerwane przez 2 minuty, wskaźnik wyłącza się.
- ③ **AC MAINS~**
Podłączenie do źródła zasilania.

3 Podłączanie

W tej części opisano sposób podłączenia produktu do telewizora i innych urządzeń. Informacje dotyczące podstawowych połączeń produktu i akcesoriów można znaleźć w skróconej instrukcji obsługi.

Uwaga

- Dane identyfikacyjne i znamionowe produktu umieszczone na tabliczce informacyjnej znajdującej się z tyłu lub na spodzie produktu.
- Przed wykonaniem lub zmianą jakichkolwiek połączeń należy upewnić się, że wszystkie urządzenia są odłączone od gniazdka elektrycznego.

Parowanie z subwooferem

Subwoofer bezprzewodowy jest automatycznie parowany z jednostką centralną za pośrednictwem połączenia bezprzewodowego po włączeniu jednostki centralnej i subwoofera. Jeśli z subwoofera bezprzewodowego nie słychać dźwięku, sparuj subwoofer ręcznie.

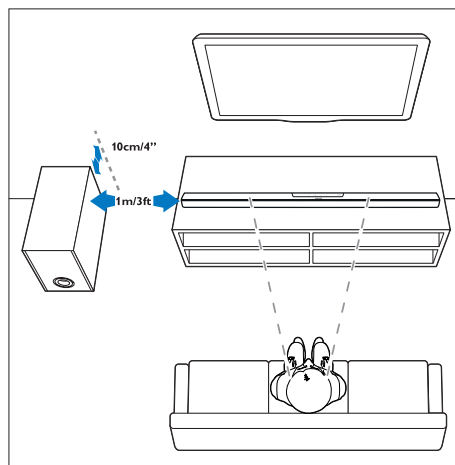
- 1 Włącz jednostką centralną i subwoofer.
 - ↳ Jeśli połączenie z jednostką centralną zostanie utracone, wskaźnik na subwooferze będzie powoli migać na biało.
- 2 Naciśnij przycisk **CONNECT** (połączenie) na subwooferze, aby przełączyć go w tryb parowania.
 - ↳ Wskaźnik na subwooferze zacznie szybko migać na biało.
- 3 W trybie **OPTICAL** (naciśnij przycisk **OPTICAL**) w ciągu 6 sekund na pilocie zdalnego sterowania naciśnij dwukrotnie przycisk **6**, następnie naciśnij przycisk **Głośność +** raz, a następnie przytrzymaj przycisk **BASS +**.

- ↳ Jeśli parowanie zakończy się pomyślnie, wskaźnik na subwooferze zacznie świecić na biało.
- ↳ Jeśli nie uda się przeprowadzić procesu parowania, wskaźnik na subwooferze będzie powoli migać na biało.

- 4 Jeśli nie uda się przeprowadzić procesu parowania, powtórz powyższe czynności.

Wybór miejsca

Umieść subwoofer w odległości co najmniej 1 metra od jednostki centralnej i 10 centymetrów od ściany. Aby uzyskać najlepszy efekt, ustaw subwoofer w sposób przedstawiony poniżej.

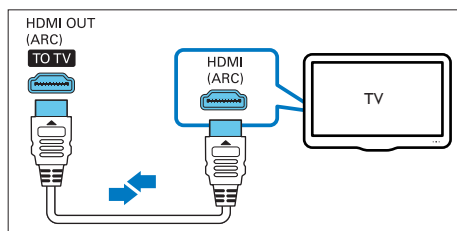


Podłączanie do telewizora

Podłącz zestaw do telewizora. Dźwięk telewizora można odsłuchiwać za pośrednictwem produktu.

Podłączanie do telewizora za pośrednictwem złącza HDMI (ARC)

Ten produkt obsługuje złącze HDMI w wersji z funkcją Audio Return Channel (ARC). Jeśli telewizor jest zgodny ze standardem HDMI ARC, dźwięk z niego można odsłuchiwać przy użyciu produktu za pomocą pojedynczego przewodu HDMI.



- 1 Podłącz jedną wtyczkę przewodu HDMI High Speed do złącza **HDMI OUT (ARC)** produktu, a drugą wtyczkę wsuń do złącza **HDMI ARC** w telewizorze.
 - Złącze **HDMI ARC** telewizora może być oznaczone w inny sposób. Szczegółowe informacje zawiera instrukcja obsługi telewizora.
- 2 Włącz obsługę funkcji HDMI-CEC w telewizorze. Szczegółowe informacje zawiera instrukcja obsługi telewizora.

Uwaga

- Jeśli telewizor nie jest zgodny ze standardem HDMI ARC, podłącz przewód audio, aby słuchać dźwięku z telewizora za pośrednictwem produktu.
- Jeśli telewizor jest wyposażony w złącze DVI, do jego podłączenia można użyć adaptera HDMI/DVI. Niektóre funkcje mogą być jednak niedostępne.

Podłączanie urządzeń cyfrowych za pośrednictwem złącza HDMI

Podłącz urządzenie cyfrowe, takie jak dekodery, odtwarzacz DVD/Blu-ray lub konsolę do gier do tego produktu za pośrednictwem pojedynczego połączenia HDMI. Kiedy urządzenia są podłączone w ten sposób, podczas odtwarzania pliku lub grania w grę

- obraz jest automatycznie wyświetlany na telewizorze,
 - dźwięk jest automatycznie odtwarzany za pośrednictwem produktu.
- 1 Za pomocą przewodu HDMI High Speed połącz złącze **HDMI OUT** urządzenia cyfrowego ze złączem **HDMI IN** produktu.
 - 2 Podłącz produkt do telewizora za pośrednictwem złącza **HDMI OUT (ARC)**.
 - Jeśli telewizor nie jest zgodny ze standardem HDMI CEC, wybierz odpowiednie wejście wideo w telewizorze.
 - 3 W podłączonym urządzeniu włącz obsługę funkcji HDMI-CEC. Więcej szczegółów można znaleźć w instrukcjach obsługi urządzenia.

Podłączanie dźwięku z telewizora i innych urządzeń

Za pomocą głośników produktu można odtwarzać dźwięk z telewizora lub innych urządzeń.

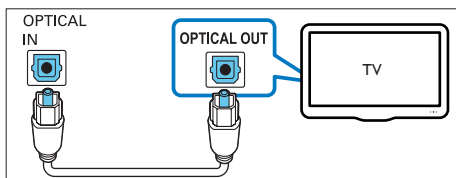
Skorzystaj z połączenia najwyższej jakości między telewizorem, produktem oraz pozostałymi urządzeniami.

Uwaga

- W przypadku połączenia produktu i telewizora za pomocą złącza **HDMI ARC** osobny przewód audio nie jest wymagany.

Opcja 1: Podłączanie sygnału audio za pomocą cyfrowego przewodu optycznego

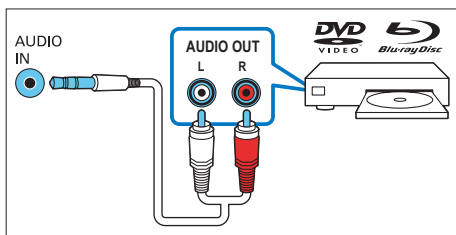
Najlepsza jakość dźwięku



- 1 Podłącz jedną wtyczkę przewodu optycznego do złącza **OPTICAL IN** produktu, a drugą wtyczkę wsuń do złącza **OPTICAL OUT** w telewizorze lub innym urządzeniu.
 - Cyfrowe złącze optyczne może być oznaczone symbolem **SPDIF** lub **SPDIF OUT**.

Opcja 2: Podłączanie dźwięku za pomocą analogowych przewodów audio

Średnia jakość dźwięku



- 1 Za pomocą przewodu analogowego połącz złącze **AUDIO IN** (gniazdo typu jack 3,5 mm) tego produktu ze złączami **AUDIO OUT** (czerwone i białe) w telewizorze lub innym urządzeniu.
- 2 Naciśnij kilkakrotnie przycisk **AUX** na pilocie, aż na panelu wyświetlacza zostanie wyświetlony komunikat **AUX**.

4 Obsługa sprzętu

W tej części opisano korzystanie z produktu do odtwarzania materiałów z różnych źródeł.

Przed uruchomieniem

- Wykonaj niezbędne połączenia opisane w skróconej instrukcji obsługi oraz instrukcji obsługi.
- Przełącz produkt na odpowiednie źródło dla innych urządzeń.

Regulacja głośności

- 1 Naciśnij przycisk **Głośność +/-**, aby zwiększyć lub zmniejszyć poziom głośności.
 - Aby wyłączyć dźwięk, naciśnij przycisk **MUTE**.
 - Aby przywrócić dźwięk, ponownie naciśnij przycisk **MUTE** lub przycisk **Głośność +/-**.

Ustawienia dźwięku

W tej części opisano ustawienie optymalnego dźwięku dla filmów i muzyki.

Tryb dźwięku przestrzennego

Tryby dźwięku przestrzennego zapewniają pełnię wrażeń dźwiękowych.

- Naciśnij przycisk **MOVIE**, aby włączyć dźwięk przestrzenny.
- Naciśnij przycisk **MUSIC**, aby włączyć dwu- lub wielokanałowy dźwięk stereo, idealny do słuchania muzyki.
- Naciśnij przycisk **VOICE**, aby włączyć efekt dźwiękowy, dzięki któremu głos ludzki jest czystszy i bardziej zrozumiały.
- Naciśnij przycisk **SMART**, aby automatycznie wybrać zaprogramowany tryb dźwięku (**MOVIE**, **MUSIC** lub **VOICE**) w oparciu o rodzaj sygnału wejściowego w celu optymalizacji jakości dźwięku.

Korektor

Zmień ustawienia wysokiej częstotliwości (tony wysokie) oraz niskiej częstotliwości (basy) produktu.

- 1 Za pomocą przycisku **TREBLE +/-** lub **BASS +/-** dostosuj częstotliwość.

Synchronizacja obrazu i dźwięku

Jeśli dźwięk nie jest zsynchronizowany z obrazem, można opóźnić dźwięk w celu jego dopasowania do obrazu.

- 1 Naciśnij przycisk **AUDIO SYNC +/-**, aby zsynchronizować dźwięk z obrazem.

Automatyczna regulacja głośności

Włącz funkcję automatycznej regulacji głośności, aby utrzymać stały poziom głośności w przypadku przełączenia na źródło lub kanał telewizyjny o innym poziomie głośności.

- 1 Naciśnij przycisk **AUTO VOL ON/OFF**, aby włączyć lub wyłączyć automatyczną regulację głośności.

Tryb nocny

Tryb nocny umożliwia słuchanie po cichu — pozwala wyciszyć głośne dźwięki podczas odtwarzania dźwięku. Tryb nocny jest dostępny tylko w przypadku ścieżek dźwiękowych Dolby Digital.

- 1 Naciśnij przycisk **NIGHT ON/OFF**, aby włączyć lub wyłączyć tryb nocny.



Uwaga

- Jeśli automatyczna regulacja głośności jest włączona, nie można włączyć trybu nocnego.

Odtwarzanie dźwięku przez połączenie Bluetooth

Korzystając z połączenia Bluetooth, połącz produkt z urządzeniem Bluetooth (np. iPad, iPhone, iPod touch, telefon Android lub laptop). Dzięki temu możesz odsłuchiwać pliki audio zapisane w urządzeniu przez głośniki tego produktu.

Co jest potrzebne:

- Urządzenie Bluetooth, które obsługuje profile Bluetooth A2DP i AVRCP, z wersją Bluetooth 4.0.
- Maksymalny zasięg działania między produktem a urządzeniem Bluetooth wynosi około 10 metrów.

- 1 Naciśnij przycisk **9** na pilocie zdalnego sterowania, aby przełączyć produkt w tryb Bluetooth.
↳ Na panelu wyświetlacza zacznie migać komunikat **BT**.
- 2 W urządzeniu Bluetooth włącz funkcję Bluetooth, następnie znajdź i wybierz opcję **PHILIPS HTL7140**, aby nawiązać połączenie (informacje na ten temat można znaleźć w instrukcji obsługi urządzenia Bluetooth w części dotyczącej włączania funkcji Bluetooth).
↳ Podczas nawiązywania połączenia komunikat **BT** na panelu wyświetlacza zacznie migać.
- 3 Poczekaj, aż produkt wyemituje sygnał dźwiękowy.
↳ Po pomyślnym nawiązaniu połączenia Bluetooth na panelu wyświetlacza zostanie wyświetlony komunikat **BT**.
↳ Jeśli połączenie nie zostanie nawiązane, komunikat **BT** na panelu wyświetlacza będzie nieprzerwanie migać.
- 4 Wybór i odtwarzanie plików dźwiękowych lub muzyki w urządzeniu Bluetooth.

- Jeśli podczas odtwarzania pojawi się połączenie przychodzące, odtwarzanie muzyki zostanie wstrzymane.
- Jeśli urządzenie Bluetooth obsługuje profil AVRCP, na pilocie zdalnego sterowania możesz nacisnąć przycisk **◀ / ▶**, aby pominąć utwór; lub przycisk **▶||**, aby wstrzymać lub wznowić odtwarzanie.

- 5** Aby wyjść z menu Bluetooth, wybierz inne źródło.
- Po przełączeniu się z powrotem na działanie w trybie Bluetooth, połączenie Bluetooth pozostanie aktywne.



Uwaga

- Przesyłanie strumieniowe muzyki może zostać zakłócone przez przeszkody znajdujące się między urządzeniem a tym produktem. Takimi przeszkodami mogą być ściany, metalowe obudowy urządzeń lub inne urządzenia znajdujące się w pobliżu i działające w tej samej częstotliwości.
- Jeśli chcesz połączyć produkt z innym urządzeniem Bluetooth, naciśnij i przytrzymaj przycisk **Ⓢ** na pilocie, aby odłączyć aktualnie podłączone urządzenie Bluetooth.

Nawiązywanie połączenia Bluetooth za pomocą funkcji NFC

NFC (Near Field Communication) to technologia umożliwiająca bezprzewodową komunikację o niewielkim zasięgu między urządzeniami obsługującymi funkcję NFC, takimi jak telefony komórkowe.

Co jest potrzebne:

- Urządzenie Bluetooth z funkcją NFC.
- Aby dokonać parowania, dotknij urządzeniem NFC znacznika **NFC** produktu.

- 1** Włącz funkcję NFC w urządzeniu Bluetooth (więcej informacji można znaleźć w instrukcji obsługi urządzenia).
- 2** Dotykaj urządzeniem NFC znacznika **NFC** produktu, aż produkt wyemituje sygnał dźwiękowy.
 - W przypadku nawiązywania połączenia po raz pierwszy w niektórych urządzeniach przenośnych może zostać wyświetlone zapytanie dotyczące parowania. Wybierz opcję „YES” (TAK), aby nawiązać połączenie.
 - ↳ Po pomyślnym nawiązaniu połączenia Bluetooth na panelu wyświetlacza zostanie wyświetlony komunikat **BT**.
 - ↳ Jeśli połączenie nie zostanie nawiązane, komunikat **BT** na panelu wyświetlacza będzie nieprzerwanie migać.
- 3** Wybierz i rozpocznij odtwarzanie plików dźwiękowych lub muzyki w urządzeniu NFC.
 - Aby przerwać połączenie, ponownie dotknij urządzeniem NFC znacznika **NFC** produktu.

odtwarzacz MP3

Podłączanie odtwarzacza MP3 w celu odtwarzania plików dźwiękowych lub muzyki.

Co jest potrzebne:

- Odtwarzacz MP3.
- Stereofoniczny przewód audio 3,5 mm.

- 1** Za pomocą stereofonicznego przewodu audio 3,5 mm podłącz odtwarzacz MP3 do złącza **AUDIO IN** produktu.
- 2** Naciśnij kilkakrotnie przycisk **AUX** na pilocie, aż na panelu wyświetlacza zostanie wyświetlony komunikat **AUDIO IN**.
- 3** W celu wybierania i odtwarzania plików dźwiękowych lub muzyki skorzystaj z elementów sterujących odtwarzacza MP3.

Auto standby

Podczas odtwarzania plików multimedialnych z podłączonego urządzenia produkt automatycznie przełącza się w tryb gotowości po 15 minutach braku aktywności przycisków i braku odtwarzania pliku audio/wideo z podłączonego urządzenia.

Ustawianie jasności wyświetlacza

Aby wybrać różną poziomą jasności panelu wyświetlacza tego produktu, można nacisnąć kilkakrotnie przycisk **DIM**.

Jeśli wybrano opcję **DIM 0**, po 10 sekundach komunikat LED zostanie wyłączony.

Zastosowanie ustawień fabrycznych

Można przywrócić ustawienia fabryczne produktu.

- 1 W trybie AUX naciśnij kolejno w ciągu trzech sekund przyciski **Głośność -**, **BASS -** i **TREBLE -** na pilocie zdalnego sterowania.
 - ↳ Po zakończeniu procesu przywracania ustawień fabrycznych produkt automatycznie wyłączy się i włączy ponownie.

5 Aktualizacja oprogramowania

Aby korzystać z najlepszych funkcji i wsparcia technicznego, należy zaktualizować urządzenie przy użyciu najnowszego oprogramowania.

Sprawdzanie wersji oprogramowania

W trybie źródła HDMI ARC naciśnij kolejno w ciągu trzech sekund przyciski **TREBLE -**, **BASS -** i **Głośność -** na pilocie zdalnego sterowania.

↳ Numer wersji oprogramowania zostanie wyświetlony na panelu wyświetlacza.



Aktualizacja oprogramowania przez port USB



Przeostroga

- Podczas procesu aktualizacji nie wyłączaj zasilania i nie odłączaj pamięci flash USB, ponieważ może to spowodować uszkodzenie urządzenia.

- 1 Sprawdź najnowszą wersję oprogramowania na stronie www.philips.com/support.
 - Znajdź swój model i kliknij pozycję „Oprogramowanie i sterowniki”.
- 2 Pobierz oprogramowanie na pamięć flash USB.
 - ① Rozpakuj pobrany plik (jeśli jest spakowany) i sprawdź, czy rozpakowany folder nosi nazwę „UPG”.
 - ② Umieść folder „UPG” w katalogu głównym.

- 3 Podłącz pamięć flash USB do gniazda  (SERVICE) produktu.
- 4 Przełącz produkt na źródło HDMI ARC (naciśnij przycisk **HDMI ARC**).
- 5 Na pilocie zdalnego sterowania w ciągu 6 sekund naciśnij dwukrotnie przycisk  i raz przycisk **Głośność +**, a następnie przytrzymaj przycisk **MOVIE**.
 - ↳ Następnie na panelu wyświetlacza zostanie wyświetlony komunikat „UPG” (aktualizacja).
 - ↳ Jeśli pamięć flash USB nie jest podłączona lub znaleziono nieprawidłowy plik aktualizacji, na panelu wyświetlacza zostanie wyświetlony komunikat „ERROR” (błąd).
- 6 Poczekaj, aż aktualizacja zostanie zakończona.
 - ↳ Po zakończeniu aktualizacji oprogramowania produkt automatycznie wyłączy się i włączy się ponownie.

Uwaga

- Aktualizacja może zająć około 3 minut.

6 Montaż naścienny

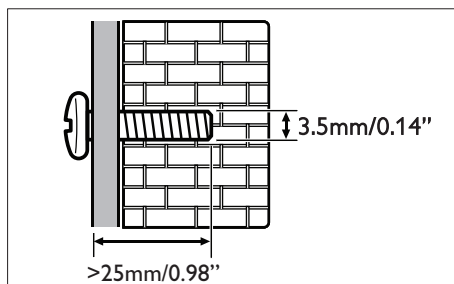
Przed przystąpieniem do montażu produktu na ścianie zapoznaj się ze wszystkimi zasadami dotyczącymi bezpieczeństwa.

Uwaga

- Niewłaściwy montaż na ścianie może spowodować wypadek, obrażenia lub uszkodzenia. W przypadku pytań skontaktuj się z działem obsługi klienta w swoim kraju.
- Przymocuj wspornik do ściany, która utrzyma łączny ciężar urządzenia i wspornika.

Długość/średnica śruby

Sprawdź, czy masz śruby o odpowiedniej długości i średnicy, dostosowane do rodzaju ściany, na której jest montowany wspornik.



Zapoznaj się z zamieszczoną w skróconej instrukcji obsługi ilustracją dotyczącą montażu produktu na ścianie.

- 1) Przymocuj wspornik do ściany za pomocą kołków rozporowych i śrub.
- 2) Zawieś produkt na wsporniku.

7 Dane techniczne produktu



Uwaga

- Dane techniczne i wygląd zewnętrzny mogą ulec zmianie bez powiadomienia.

Wzmacniacz

- Całkowita moc wyjściowa: 320 W RMS (+/- 0,5 dB, całkowite zniekształcenia harmoniczne: 10%)
- Pasmo przenoszenia: 20 Hz–20 kHz / ± 3 dB
- Odstęp sygnału od szumu: > 65 dB (CCIR) / (poziom dźwięku A)
- Czułość wejściowa:
 - AUX: 1000 mV
 - AUDIO IN: 500 mV

Audio

- Cyfrowe wejście audio S/PDIF:
 - Optyczne: TOSLINK

Bluetooth

- Profile Bluetooth: A2DP, AVRCP
- Wersja Bluetooth: 4.0

Jednostka centralna

- Zasilanie:
 - Zasilacz sieciowy firmy Philips – model: DYS602-210309W; AS650-210-AA309
 - Wejście: 100–240 V~, 50/60 Hz, 1,5 A
 - Wyjście: 21 V $\overline{=}$, 3,09 A
- Pobór mocy w trybie gotowości: $\leq 0,5$ W
- Wymiary (S x W x G): 1060 x 38 x 62 mm
- Waga: 1,5 kg

- **Wbudowane głośniki**
 - 2 wysokotonowe mylarowe (25 mm/1", 8 omów)
 - 4 płaskie pełnozakresowe (90 mm/3,5" x 27 mm/1,1", 8 omów) dla kanału przedniego/kanału dźwięku przestrzennego
 - 2 płaskie pełnozakresowe (90 mm/3,5" x 27 mm/1,1", 16 omów) dla kanału centralnego

Subwoofer

- Zasilanie: 220–240 V~, 50–60 Hz
- Pobór mocy: 60 W
- Pobór mocy w trybie gotowości: $\leq 0,5$ W
- Impedancja: 3 omy
- Przetworniki: 1 niskotonowy 203 mm (8")
- Wymiary (S x W x G): 208 x 301 x 403 mm
- Waga: 6,5 kg

Baterie do pilota zdalnego sterowania

- 2 x AAA-R03-1,5 V

Oszczędzanie energii w trybie gotowości

- Gdy produkt pozostaje nieaktywny przez 15 minut, następuje automatyczne przełączenie w tryb gotowości lub sieciowy tryb gotowości.
- Pobór mocy w trybie gotowości lub sieciowym trybie gotowości jest mniejszy niż 0,5 W.
- Aby dezaktywować połączenie Bluetooth, naciśnij i przytrzymaj przycisk Bluetooth na pilocie zdalnego sterowania.
- Aby aktywować połączenie Bluetooth, włącz je w urządzeniu Bluetooth lub za pomocą znacznika NFC (jeśli jest dostępny).

8 Rozwiązywanie problemów



Ostrzeżenie

- Ryzyko porażenia prądem. Nigdy nie zdejmuj obudowy urządzenia.

Aby zachować ważność gwarancji, nigdy nie próbuj samodzielnie naprawiać urządzenia. W przypadku problemów w trakcie korzystania z produktu przed wezwaniem serwisu wykonaj poniższe czynności sprawdzające. Jeśli nadal nie uda się rozwiązać problemu, pomoc techniczną można uzyskać na stronie internetowej www.philips.com/support.

Jednostka centralna

Przyciski na produkcie nie działają.

- Odłącz produkt od gniazdka elektrycznego na kilka minut, a następnie podłącz go ponownie.

Dźwięk

Brak dźwięku z głośników zestawu.

- Za pomocą przewodu audio podłącz produkt do telewizora lub innych urządzeń. Jednak w następujących przypadkach nie jest wymagane osobne połączenie audio:
 - gdy produkt jest połączony z telewizorem za pomocą połączenia **HDMI ARC**,
 - gdy urządzenie jest podłączone do złącza **HDMI IN** produktu.
- Przywróć ustawienia fabryczne tego produktu.
- Na pilocie zdalnego sterowania wybierz właściwe wejście audio.
- Upewnij się, że produkt nie jest wyciszony.

Brak dźwięku z subwoofera bezprzewodowego.

- Bezprzewodowo podłącz subwoofer do jednostki centralnej.

Zniekształcony dźwięk lub echo.

- Jeśli dźwięk z telewizora jest odtwarzany za pośrednictwem produktu, telewizor powinien być wyciszony.

Dźwięk nie jest zsynchronizowany z obrazem.

- Naciśnij przycisk **AUDIO SYNC +/-**, aby zsynchronizować dźwięk z obrazem.

Na panelu wyświetlacza jest wyświetlany komunikat o błędzie.

- Gdy wyświetlany jest napis „ERROR”, oznacza to, że format sygnału audio nie jest obsługiwany.
- Gdy miga napis „ARC”, oznacza to, że podłączony telewizor nie jest zgodny ze standardem HDMI ARC lub wykryto nieobsługiwany format dźwięku.

Bluetooth

Urządzenia nie można połączyć z produktem.

- Urządzenie nie obsługuje profili wymaganych przez produkt.
- Funkcja Bluetooth nie została włączona w urządzeniu. Informacje na temat włączania tej funkcji można znaleźć w instrukcji obsługi urządzenia.
- Urządzenie nie jest prawidłowo podłączone. Podłącz je prawidłowo.
- Produkt nawiązał już połączenie z innym urządzeniem Bluetooth. Odłącz podłączone urządzenie i spróbuj ponownie.

Jakość odtwarzania dźwięku z podłączonego urządzenia Bluetooth jest słaba.

- Odbiór sygnału Bluetooth jest słaby. Zmniejsz odległość między urządzeniem a produktem lub usuń przeszkody między nimi.

Podłączone urządzenie Bluetooth łączy się i rozłącza.

- Odbiór sygnału Bluetooth jest słaby. Zmniejsz odległość między urządzeniem a produktem lub usuń przeszkodę między nimi.
- Wyłącz funkcję Wi-Fi w urządzeniu Bluetooth, aby uniknąć zakłóceń.
- W niektórych urządzeniach Bluetooth połączenie Bluetooth może być rozłączane automatycznie w celu oszczędzania energii. Nie oznacza to nieprawidłowego działania produktu.

NFC

Urządzenia nie można połączyć z zestawem za pomocą funkcji NFC.

- Upewnij się, że urządzenie obsługuje funkcję NFC.
- Upewnij się, że funkcja NFC jest włączona w urządzeniu (szczegółowe informacje można znaleźć w instrukcji obsługi urządzenia).
- Aby dokonać parowania, dotknij urządzeniem NFC znacznik **NFC** zestawu.



Manufactured under license from Dolby Laboratories. Dolby, Pro Logic, and the double-D symbol are trademarks of Dolby Laboratories.



For DTS patents, see <http://patents.dts.com>. Manufactured under license from DTS Licensing Limited. DTS, the Symbol, & DTS and the Symbol together are registered trademarks, and DTS Digital Surround is a trademark of DTS, Inc. © DTS, Inc. All Rights Reserved.



The terms HDMI and HDMI High-Definition Multimedia Interface, and the HDMI Logo are trademarks or registered trademarks of HDMI Licensing LLC in the United States and other countries.



The Bluetooth® word mark and logos are registered trademarks owned by Bluetooth SIG, Inc. and any use of such marks by Gibson is under license. Other trademarks and trade names are those of their respective owners.



The N Mark is a trademark or registered trademark of NFC Forum, Inc. in the United States and in other countries.



© 2013 CSR plc and its group companies. The aptX® mark and the aptX logo are trademarks of CSR plc or one of its group companies and may be registered in one or more jurisdictions.



Specifications are subject to change without notice
2015 © Gibson Innovations Limited. All rights reserved.

This product has been manufactured by, and is sold under the responsibility of Gibson Innovations Ltd., and Gibson Innovations Ltd. is the warrantor in relation to this product. Philips and the Philips Shield Emblem are registered trademarks of Koninklijke Philips N.V. and are used under license from Koninklijke Philips N.V.

HTL7140B_12_UM_V3.0

