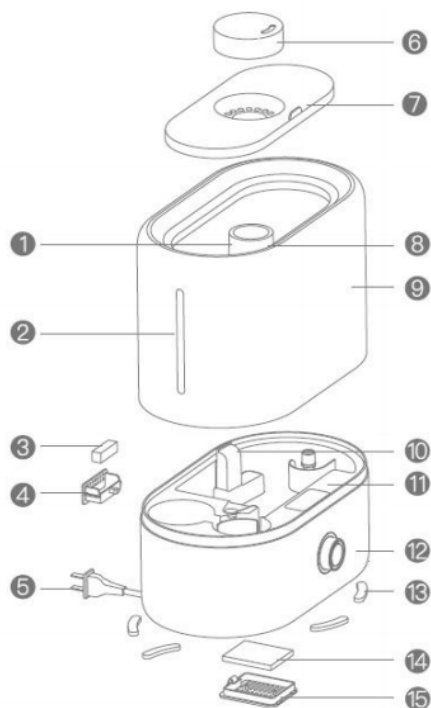


Deerma  
Nawilżacz powietrza  
DEM-ST635W

## Budowa produktu



1. Maksymalny poziom wody
2. Wskaźnik poziomu wody
3. Bawełniana wkładka na olejki eteryczne
4. Pojemnik na olejki eteryczne
5. Kabel zasilający
6. Wylot mgiełki
7. Pokrywa
8. Rura wylotu mgiełki
9. Zbiornik na wodę
10. Wylot powietrza
11. Baza
12. Pokrętko
13. Podkładka
14. Wkład filtrujący wlotu powietrza
15. Siatka wlotu powietrza

## Specyfikacja produktu

Nazwa: Nawilżacz powietrza

Model: DEM-ST635W

Moc znamionowa: 25 W

Pojemność: 4,5 l

Napięcie znamionowe/częstotliwość: 220-240 V ~ 50/60 Hz

Wymiary: 277x156x270 mm

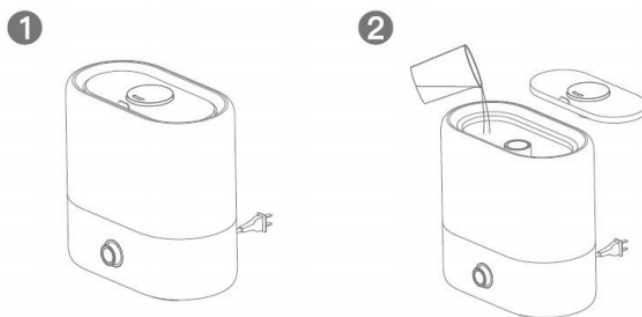
Zawartość opakowania: nawilżacz powietrza, instrukcja użytkownika, filtr, instrukcja instalacji filtra, szczotka

## Sposób działania

Nawilżacz marki Deerma zmienia wodę w 1-5-mikronowe, ultra-drobne cząsteczki, wykorzystując ultra-soniczną falę o wysokiej częstotliwości drgań (1,7 milionów razy na sekundę). Następnie rozpyla wodę w postaci mgiełki, stosując napędzany powietrzem system, aby zapewniać optymalne nawilżanie. Nawilżacz pomaga zachować odpowiedni poziom wilgotności w pomieszczeniach i zapobiegać elektrostatyczności.

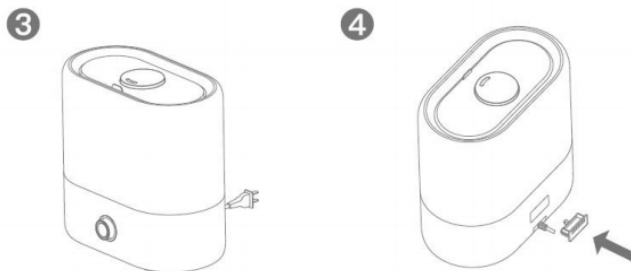
## Czyszczenie i konserwacja

1. Należy regularnie czyścić zbiornik na wodę, aby zachować optymalną wydajność nawilżacza.
2. Należy często myć filtr oraz przetwornik, aby zapobiegać zbieraniu się na nich brudu. Po dłuższym czasie uciążliwe zanieczyszczenia mogą być trudne do usunięcia. - Szorowanie nie jest zalecane, ponieważ może to spowodować zniszczenie lub deformację. Wymiana filtra jest sugerowana co 3-6 miesięcy w zależności od użytkowania.
3. Przed czyszczeniem urządzenia należy je wyłączyć i odłączyć od źródła zasilania. Wyciągając wtyczkę, nie ciągnij za nią, ale mocno ją przytrzymaj.
4. Nie stosuj chemicznych rozpuszczalników, benzyny, proszków polerujących ani innych substancji do czyszczenia urządzenia. Zamiast detergentów użyj czystej wody.
5. Należy regularnie czyścić części urządzenia miękkim kawałkiem materiału. Jeżeli usunięcie kamienia w zbiorniku na wodę jest niemożliwe podczas zwykłego czyszczenia, użyj detergentów wytwarzanych lub zalecanych przez producenta. Rozpuść kwas cytrynowy w gorącej wodzie o temperaturze 60°C (proporcja wody do kwasu cytrynowego to 10 ml:1 g), wlej mieszaninę do pokrytego kamieniem obszaru i odczekaj 5 minut. Następnie delikatnie szoruj powierzchnię za pomocą szczotki, dopóki kamień nie zniknie.
6. Wyjmij korek ze zbiornika na wodę i umieść go w occie stołowym na 15 minut. Następnie kilka razy delikatnie nim potrząśnij i opłucz pod bieżącą wodą. Wyczyszczony korek działa tak samo jak nowy.
7. Należy często wymieniać wodę w zbiorniku i zachowywać nawilżacz w czystości.
8. Jeżeli nie używasz nawilżacza przez dłuższy czas, umyj i wysusz wszystkie jego części, a następnie spakuj go do oryginalnego opakowania lub umieść w innym suchym miejscu.



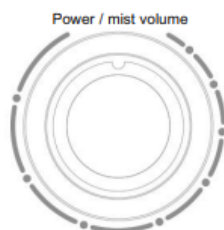
## Instrukcja obsługi

1. Otwórz opakowanie i wyjmij z niego nawilżacz.
2. Otwórz pokrywę i napełnij zbiornik na wodę. (Uwaga: nie przekraczaj maksymalnego poziomu wody. Nie wlewaj wody do rury wylotu mgiełki).



3. Zamknij pokrywę i włóż wtyczkę do gniazda zasilania. Kiedy usłyszysz sygnał dźwiękowy, przekręć pokrętło zgodnie z ruchem wskazówek zegara, aby włączyć urządzenie. (Szczegółowe informacje znajdziesz w sekcji Opis Funkcji).

4. Wskazówki: naciśnij pojemnik na olejki eteryczne, aby go wyjąć. Wylej kilka kropli aromatu roślinnego na bawełnianą wkładkę, aby uzyskać przyjemny zapach powietrza. (Uwaga: olejek eteryczny nie jest częścią zestawu. Jeśli zajdzie taka potrzeba, możesz kupić go u producenta).



## Opis funkcji

1. Po podłączeniu kabla zasilania urządzenie wyda sygnał dźwiękowy i przejdzie w tryb czuwania.

2. Przekręć pokrętło zgodnie z ruchem wskazówek zegara, a urządzenie zacznie działać na niskim biegu, dopóki nie usłyszysz sygnału dźwiękowego. Obracaj pokrętło zgodnie z ruchem wskazówek zegara, aby stopniowo zwiększać objętość mgiełki do maksimum. Obracaj pokrętło przeciwnie do ruchu wskazówek zegara, aby stopniowo zmniejszać objętość mgiełki do minimum. Kiedy usłyszysz sygnał dźwiękowy, to oznacza, że urządzenie ponownie przeszło w stan czuwania.

3. Zabezpieczenie przed brakiem wody w zbiorniku: kiedy w zbiorniku zabraknie wody, urządzenie trzykrotnie wyda sygnał dźwiękowy i przejdzie w stan czuwania. Uzupelnij wodę w zbiorniku, przekręć pokrętło z powrotem do trybu czuwania, a następnie uruchom ponownie urządzenie. Nawilżacz powróci do normalnego działania.

## Środki ostrożności

1. Przed użyciem nawilżacza uważnie przeczytaj instrukcję.
2. Stosuj napięcie i częstotliwość odpowiednie dla urządzenia: 220 V i 50 Hz.
3. Nie należy demontować, naprawiać ani modyfikować urządzenia bez zezwolenia.
4. Jeżeli kabel zasilania zostanie uszkodzony, należy go wymienić u producenta lub w profesjonalnym serwisie.
5. Jeżeli urządzenie zacznie działać nieprawidłowo, natychmiast odłącz je od źródła zasilania. Produkt musi zostać naprawiony u producenta lub w profesjonalnym serwisie.
6. Należy regularnie czyścić wtyczkę z kurzu.
7. Przed czyszczeniem lub przestawieniem urządzenia należy je wyłączyć i odłączyć od źródła zasilania.
8. Wyjmując wtyczkę z gniazda, nie należy za nią ciągnąć - zamiast tego mocno ją przytrzymaj.
9. Kiedy w zbiorniku znajduje się woda lub urządzenie jest podłączone do prądu, nie należy go przestawiać ani przewracać.
10. Kiedy urządzenie jest podłączone do prądu, nie należy dotykać wody ani części znajdujących się w zbiorniku.
11. Podczas pracy nawilżacza nie należy zakrywać wlotu powietrza ani wylotu mgiełki.
12. Urządzenie nie służy do zabawy. Aby uniknąć wypadku, postaw je w miejscu niedostępnym dla dzieci. Nie należy umieszczać go w łóżeczku, wózkach ani kojcu. Nie pozwalaj dzieciom używać nawilżacza ani się nim bawić.
13. Nie stawiaj urządzenia na pochyłym stole. Nawilżacz należy umieścić na płaskiej, stabilnej powierzchni.
14. Nie dodawaj do zbiornika na wodę olejków eterycznych ani innych podobnych substancji, które nie zostały wyprodukowane lub zatwierdzone przez producenta.
15. Nie używaj nawilżacza w kuchni. Umieść go z dala od źródeł ciepła i nie wystawiaj bezpośrednio na słońce. Postaw go w odległości przynajmniej 2 m od mebli oraz innych sprzętów domowych, aby uniknąć zniszczenia ich przez wilgoć.
16. Zanim napełnisz nawilżacz wodą, odłącz go od źródła zasilania.

## Zalecenia

1. Napięcie zasilania musi być zgodne z napięciem znamionowym produktu. W przeciwnym wypadku skontaktuj się ze sprzedawcą i nie używaj nawilżacza.
2. Przed użyciem nawilżacza umieść go na 30 minut w temperaturze pokojowej, aby uniknąć uszkodzenia go przez nagłą zmianę temperatury.
3. Używaj produktu w temperaturze pokojowej (5-40°C).
4. Aby uniknąć przechylania się urządzenia, postaw je na płaskiej powierzchni.
5. Nie stawiaj urządzenia bezpośrednio na drewnianej podłodze, aby uniknąć jej deformacji lub uszkodzenia przez wilgoć.
6. Umieść nawilżacz w odległości przynajmniej 2 m od mebli i urządzeń elektrycznych, aby uniknąć uszkodzenia ich przez wilgoć.
7. Umieść urządzenie z dala od źródeł ciepła i nie wystawiaj go bezpośrednio na słońce.
8. Nigdy nie wlewaj do nawilżacza gorącej wody o temperaturze przekraczającej 40°C, aby uniknąć jego uszkodzenia.
9. Nie należy dopuszczać do przedostawania się wody do wnętrza urządzenia przez wylot powietrza. Jeżeli na nawilżaczu znajdzie się woda, wytrzyj ją suchym kawałkiem materiału, aby zapobiec jego uszkodzeniu.
10. Jeżeli temperatura w pomieszczeniu spadnie poniżej 0°C, wylej wodę ze zbiornika, aby uniknąć jej zamarznięcia i uszkodzenia nawilżacza.
11. Nie umieszczaj w zbiorniku na wodę metali, chemikaliów ani detergentów. W przeciwnym wypadku mogą wystąpić problemy z atomizacją.
12. Zanim wlejesz wodę do zbiornika, wyłącz urządzenie i odłącz je od źródła zasilania.
13. Zanim przestawisz urządzenie, wyczyść je lub napełnij wodą, upewnij się, że jest ono wyłączone i odłączone od źródła zasilania. Nie przestawiaj urządzenia w czasie jego pracy.
14. Nie wlewaj wody do wylotu mgiełki lub powietrza.
15. Czyszcząc urządzenie, nie dopuszczaj do przedostawania się wody do jego wnętrza.
16. Nie należy demontować oryginalnych części urządzenia.

## Rozwiązywanie problemów

Pokrętko zostało przekręcone, ale urządzenie nie rozpyla mgiełki.

Możliwa przyczyna: źródło zasilania nie zostało włączone lub działa nieprawidłowo.

Rozwiązanie: ponownie podłącz źródło zasilania. Jeżeli urządzenie nadal nie działa prawidłowo, skontaktuj się z centrum usług po-sprzedazowych Deerma.

Urządzenie jest włączone, ale nie rozpyla mgiełki.

Możliwa przyczyna: w zbiorniku nie ma wystarczającej ilości wody i uruchomione zostało odpowiednie zabezpieczenie.

Rozwiązanie: uzupełnij wodę w zbiorniku i uruchom nawilżacz ponownie. Jeżeli urządzenie nadal nie działa prawidłowo, skontaktuj się z centrum usług po-sprzedazowych Deerma.

Mniejsza objętość mgiełki.

Możliwa przyczyna: na filmie atomizującym jest za dużo kamienia lub woda jest zbyt zanieczyszczona.

Rozwiązanie: wyczyść film atomizujący lub wymień wodę.

Urządzenie wydaje dziwne dźwięki.

Możliwa przyczyna: w zbiorniku znajduje się za mało wody lub powierzchnia, na której umieszczono nawilżacz, nie jest płaska ani stabilna.

Rozwiązanie: uzupełnij wodę w zbiorniku i umieść nawilżacz na stabilnej powierzchni.

Uwagi: jeżeli po zastosowaniu podanych wyżej rozwiązań problem nadal występuje, skontaktuj się z serwisem lub dystrybutorem. Nie wolno samodzielnie demontować ani składać urządzenia bez profesjonalnego przygotowania.