



AUTOMATYCZNY EKSPRES DO KAWY MODENA A6

INSTRUKCJA OBSŁUGI



Szanowni Państwo,

dziękujemy za wybór automatycznego ekspresu do kawy 4Swiss Modena A6. Od tej chwili będą mogli Państwo cieszyć się smakiem doskonałej kawy przygotowywanej przez Waszego Osobistego Baristę.

Jesteśmy przekonani, że będą Państwo zachwyceni zarówno jakością kawy jak i łatwością obsługi ekspresu.

Poniższa instrukcja zawiera istotne informacje dotyczące uruchomienia, użytkowania i konserwacji automatycznego ekspresu do kawy 4Swiss Modena A6.

Zamieszczono w niej także zalecenia bezpieczeństwa. Prosimy o uważne zapoznanie się z instrukcją oraz o zachowanie jej.

Uprzejmie informujemy, że systematyczna obsługa, konserwacja i czyszczenie są podstawą bezproblemowej eksploatacji urządzenia. Zachowanie higieny oraz czyszczenie ekspresu są istotne zwłaszcza podczas przygotowywania kaw mlecznych.

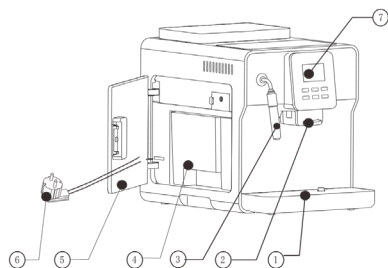
W przypadku pytań, wątpliwości lub nieprawidłowości pozostajemy do Państwa dyspozycji. Wszelkie dane kontaktowe znajdują się na ostatniej stronie instrukcji.

Zespół 4Swiss

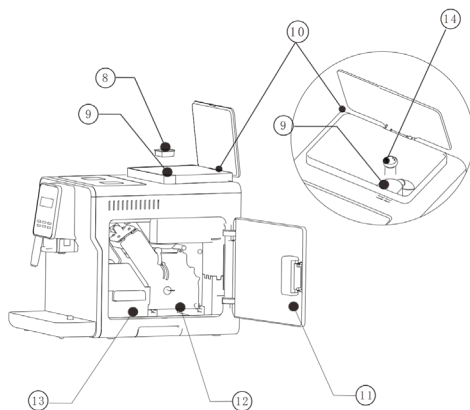
SPIS TREŚCI

1. Budowa ekspresu
2. Zalecenia bezpieczeństwa
 - 2.1 Nieprawidłowe działanie ekspresu
 - 2.2 Postępowanie w razie pożaru
3. Przeznaczenie urządzenia
 - 3.1. Odpowiednie miejsce do użytkowania
4. Warunki użytkowania
5. Instrukcja podłączenia zasilania
6. Instalacja i pierwsze uruchomienie ekspresu
7. Panel sterowania
8. Przygotowanie ekspresu do pracy
 - 8.1 Taca ociekowa
 - 8.2 Dozownik kawy
 - 8.3 Napełnianie pojemnika na kawę ziarnistą
 - 8.4 Regulacja młynka do kawy
 - 8.5 Obsługa dyszy spieniającej mleko
9. Przygotowanie napojów
 - 9.1 Przygotowanie Espresso
 - 9.2 Przygotowanie Kawy Czarnej (Americano)
 - 9.3 Przygotowanie gorącej wody
 - 9.4 Przygotowanie napoju z kawy mielonej
 - 9.5 Spienianie mleka
10. Menu i ustawienia
 - 10.1 Dostosowywanie parametrów ekspresu
11. Czyszczenie ekspresu
 - 11.1 Usuwanie olejków kawowych z bloku zaparzającego
 - 11.2 Procedura odkamieniania
 - 11.3 Codzienne czyszczenie spieniacza do mleka
 - 11.4 Automatyczne, dodatkowe płukanie dysz
 - 11.5 Czyszczenie bloku zaparzającego
 - 11.6 Przechowywanie ekspresu
12. Sygnalizatory na ekranie głównym
13. Rozwiązywanie problemów
14. Dane techniczne
15. Warunki gwarancji

1. BUDOWA EKSPRESU



1. Taca ociekowa
2. Dozownik kawy
3. Dysza spieniająca
4. Zbiornik na wodę
5. Lewe drzwiczki
6. Przewód zasilający
7. Wyświetlacz



8. Pokrywa wlotu kawy mielonej
9. Wlot na porcję kawy mielonej
10. Pojemnik na kawę ziarnistą
11. Prawe drzwiczki
12. Blok zaparządzający
13. Pojemnik na fusy
14. Regulacja mielenia kawy

2. ZALECENIA BEZPIECZEŃSTWA

1. Urządzenie należy podłączyć do uziemionego gniazdka elektrycznego o napięciu 230V.
2. Nie dotykać gorących części urządzenia.
3. Aby ograniczyć ryzyko pożaru, wstrząsów elektrycznych i innych wypadków, nie należy zanurzać kabla, wtyczki ani całego urządzenia w wodzie lub w innych płynach.
4. Zachować szczególną ostrożność podczas używania ekspresu w obecności dzieci.
5. Z dyszy spieniającej mleko wydobywa się gorąca para pod ciśnieniem! Nie zostawiać włączonego systemu spieniania bez dozoru. Z uwagi na niebezpieczeństwo poparzenia, nie należy kierować strumienia gorącej wody w stronę ciała.
6. Odłączyć wtyczkę podczas czyszczenia urządzenia oraz kiedy nie jest ono używane. Przed wymianą części oraz przed czyszczeniem urządzenia należy ostudzić ekspres.
7. Nie używać ekspresu, jeśli kabel albo wtyczka są uszkodzone lub w wypadku uszkodzenia samego urządzenia. W przypadku awarii, należy oddać urządzenie do najbliższego autoryzowanego serwisu w celu przeglądu i/lub naprawy.
8. Używanie akcesoriów niezalecanych przez producenta może wywołać pożar lub narazić użytkownika na uszkodzenia ciała.
9. Nie używać ekspresu na zewnątrz.
10. Należy uważać, aby kabel zasilający nie wisiał nad krawędzią stołu lub blatu ani nie dotykał gorących powierzchni.
11. Nie należy stawiać ekspresu w pobliżu źródeł ciepła (gaz, palniki elektryczne, piekarnik) oraz w pobliżu otwartego ognia.
12. Aby wyłączyć urządzenie najpierw należy przetączyć je w tryb „wyłączony”, następnie wyjąć wtyczkę.
13. Urządzenie i wszystkie jego komponenty należy przechowywać poza zasięgiem dzieci.
14. Ekspresu należy używać wyłącznie zgodnie z jego przeznaczeniem.

2.1 Nieprawidłowe działanie ekspresu

W przypadku awarii, problemów lub podejrzenia usterek powstałych w wyniku upadku urządzenia, należy niezwłocznie odłączyć ekspres od prądu. Prosimy nie podejmować prób użycia uszkodzonego urządzenia. Szczegółowe informacje na temat awarii oraz serwisowania znajdują się w sekcji: „Rozwiązywanie problemów”.

2.2 Postępowanie w razie pożaru

W przypadku pożaru, należy użyć gaśnicy śniegowej (CO₂). Nie należy używać gaśnic wodnych czy proszkowych.

3. PRZEZNACZENIE URZĄDZENIA

Ekspres jest przeznaczony do użytku domowego. Nie należy wprowadzać w nim żadnych technicznych zmian ani używać urządzenia w sposób inny niż zalecany. Należy zachować szczególną ostrożność w przypadku korzystania z urządzenia przez osoby o niepełnej sprawności fizycznej i/lub intelektualnej. W takim przypadku nie należy pozostawiać urządzenia bez nadzoru.

Uwaga: Urządzenie może być używane wyłącznie przez osoby dorosłe!

3.1 Odpowiednie miejsce użytkowania

W celu optymalnego użytkowania należy:

1. Wybrać bezpieczną, stabilną, płaską powierzchnię.
2. Wybrać dobrze oświetlone, czyste miejsce z łatwym dostępem do gniazdka.
3. Ustawić ekspres w miejscu osłoniętym od bezpośredniego działania promieni słonecznych. Promieniowanie UV może spowodować odbarwienia obudowy.
4. Zapewnić minimum 10 cm wolnej przestrzeni z tyłu urządzenia oraz po 25 cm z obydwu boków urządzenia.
5. Włączając lub wyłączając ekspres zalecane jest, aby podstawić pusty kubek pod dozownik. Pozwoli to na rzadsze opróżnianie tacy ociekowej.

4. WARUNKI UŻYTKOWANIA

1. Przed użyciem zaleca się sprawdzić, czy napięcie instalacji odpowiada temu wskazanemu na etykiecie urządzenia. Urządzenie podłączać wyłącznie do gniazdka z uziemieniem.
2. Do napełniania zbiornika używać wyłącznie zimnej wody.
3. Podczas użytkowania nie dotykać kabla zasilającego ani gorących części ekspresu.
4. Nie należy czyścić ekspresu proszkami do szorowania ani ostrymi przyrządami. Do czyszczenia urządzenia wystarczy miękka, wilgotna ściereczka.
5. Dla najlepszego smaku kawy zaleca się stosowanie wody filtrowanej lub butelkowanej o możliwie małej zawartości związków wapnia.
6. Należy przeprowadzać procedurę usuwania osadu wapiennego (tzw. odkamienianie) nie rzadziej niż co miesiąc lub co 200 - 500 wykonanych kaw. W przypadku używania wody twardej proces odkamieniania jest wymagany częściej. Do odkamieniania zalecamy używać środków odkamieniających firmy 4Swiss. Zaleca się także używanie wewnętrznego filtra do wody 4Swiss instalowanego w zbiorniku na wodę, co pozwoli znacząco wydłużyć interwały odkamieniania.
7. Nie należy używać kaw karmelizowanych, smakowych, słodzonych, aromatyzowanych zarówno w postaci kawy ziarnistej jak i mielonej. Kawy takie zawierają cukry i inne dodatki, które uszkadzają młynek i wewnętrzne przewody urządzenia. Użycie kawy smakowej zwalnia producenta od odpowiedzialności gwarancyjnej.

5. INSTRUKCJA PODŁĄCZENIA ZASILANIA

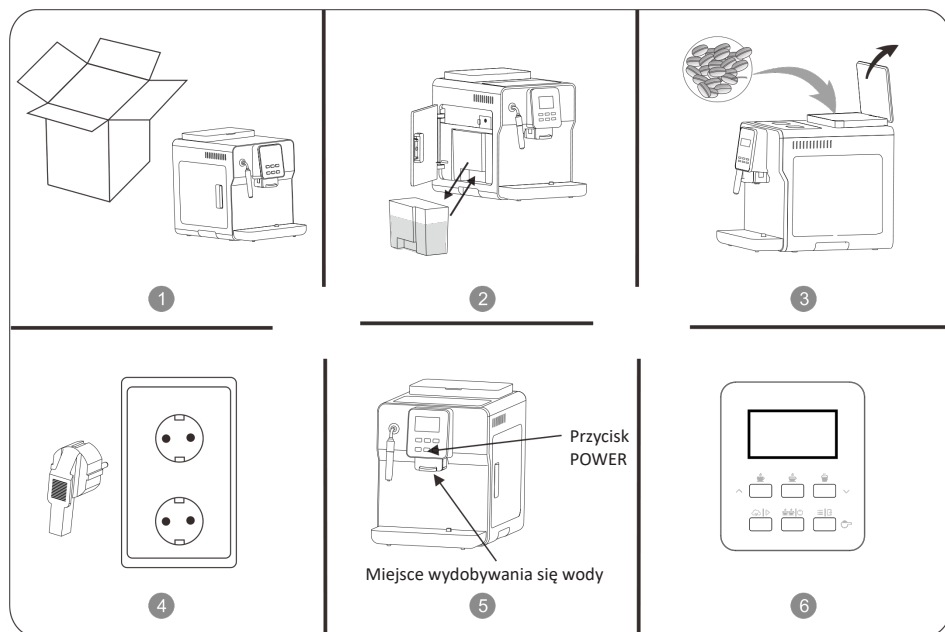
1. Ekspres przeznaczony jest do zasilania napięciem 230 V/ 50 Hz.
2. W miarę możliwości zaleca się bezpośrednio podłączenie urządzenia do gniazda zasilającego. Dozwolone jest stosowanie przedłużacza przewodu zasilającego pod warunkiem zachowania ostrożności.
3. W przypadku używania przedłużacza należy pamiętać, że:
 - Przedłużacz powinien posiadać dopuszczalne obciążenie prądowe nie mniejsze niż 6 A i przewód uziemiający (tzw. bolec).
 - Przewód nie powinien zwisać z blatów, półek lub innych miejsc łatwo dostępnych dla dzieci.

Uwaga: Pod żadnym pozorem nie należy używać urządzenia, jeśli przewód zasilający jest uszkodzony. W takiej sytuacji, należy wymienić go w autoryzowanym serwisie. Nie należy owijać przewodu wokół ostrych krawędzi ani kłaść go w pobliżu gorących przedmiotów i substancji (np. oleju). Ponadto, nie należy używać przewodu zasilającego do przenoszenia lub przesuwania urządzenia. Nie należy ciągnąć za przewód podłączony do gniazdka ani dotykać go mokrymi rękoma.



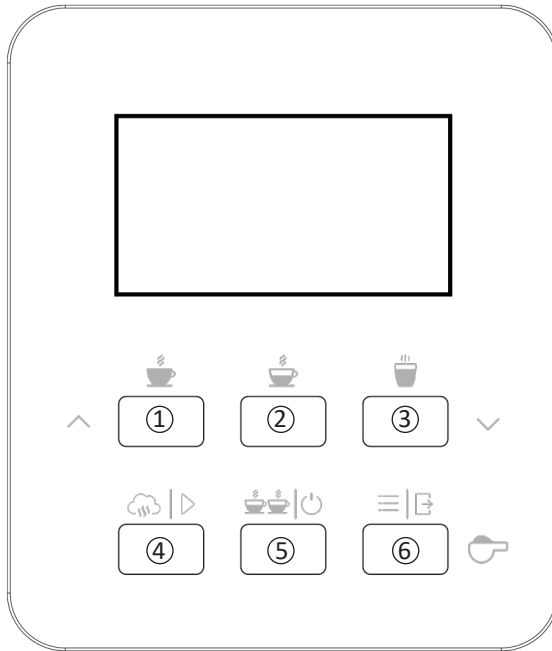
6. INSTALACJA I PIERWSZE URUCHOMIENIE EKSPRESU

1. Po rozpakowaniu urządzenia należy wyjąć pojemnik na wodę i napełnić go czystą, zimną wodą. Umieszczając pojemnik na wodę należy lekko docisnąć dolny lewy narożnik pojemnika, aż do pojawienia się charakterystycznego dźwięku „kliknięcia”.
2. Wsypać ziarna kawy do pojemnika na kawę ziarnistą.
3. Podłączyć przewód zasilający do gniazdka.
4. Upewnić się, że taca ociekowa jest prawidłowo zamontowana.
5. Na panelu sterującym przycisnąć przycisk "POWER".
6. Pozwolić urządzeniu się nagrzać. Postęp nagrzewania jest sygnalizowany na wyświetlaczu. Czas nagrzewania wynosi około 1 minuty i 15 sekund. **Uwaga: Z ekspresu będzie wydobywać się woda w celu przepłukania dysz.**
7. Urządzenie jest teraz gotowe do użycia i pozostanie w trybie oczekiwania.



7. PANEL STEROWANIA

Ekspres 4Swiss Modena A6 wyposażony jest w wyświetlacz oraz przyciski sterowania:



1. Przycisk "AMERICANO" oraz "GÓRA"
2. Przycisk "ESPRESSO"
3. Przycisk "HOT WATER" (gorąca woda) oraz "DÓŁ"
4. Przycisk "STEAM" (para) oraz "POTWIERDŹ"
5. Przycisk "POWER" (włącznik) oraz "DOUBLE" (podwójna kawa)
6. Przycisk "MENU", "WYJŚCIE" oraz "POWDER" (kawa mielona)

8. PRZYGOTOWANIE EKSPRESU DO PRACY

Podczas pracy urządzenia należy obserwować komunikaty ukazujące się na wyświetlaczu i stosować się do instrukcji w nich zawartych.

Uwaga: Nigdy nie należy wyjmować tacy ociekowej, gdy ekspres jest włączony. Należy pamiętać, że po wyłączeniu i ponownym włączeniu urządzenia przeprowadza ono cykl czyszczenia, który wymaga obecności tacy ociekowej.

Zbiornik na wodę należy napełniać wyłącznie świeżą i niegazowaną wodą, ponieważ gorąca woda lub inne ciecze mogą uszkodzić zbiornik oraz urządzenie. Nie używać ekspresu, gdy zbiornik nie jest napełniony. Przed włączeniem urządzenia zaleca się sprawdzić, czy poziom wody w pojemniku jest wystarczający.

8.1 Taca Ociekowa

Przed włączeniem ekspresu należy zwrócić szczególną uwagę na pływakowy wskaźnik poziomu napełnienia umieszczony w tacy ociekowej i w razie konieczności opróżnić tacę. W trakcie pracy ekspresu należy kontrolować wskaźnik napełnienia tacy, aby nie dopuścić do jej przepełnienia.

8.2 Dozownik kawy

Dozownik posiada regulację wysokości. W celu ustawienia pożądanej wysokości ponad naczyniem, do którego nalewany jest napój, należy ręcznie przesunąć dozownik w osi góra/dół.

Uwaga: Tuż po uruchomieniu i po wyłączeniu ekspresu z dozownika będą wydobywać się strumienie gorącej wody. Należy zachować ostrożność, aby uniknąć przypadkowego poparzenia. Dozownik może osiągać wysokie temperatury, dlatego w trakcie działania nie należy dotykać go gołymi rękami.

8.3 Napełnianie pojemnika na kawę ziarnistą

Zaleca się sukcesywne kontrolowanie poziomu napełnienia pojemnika na kawę ziarnistą i jego uzupełnienie przed całkowitym wyczerpaniem zapasu kawy. W przypadku braku odpowiedniej ilości ziaren kawy nie ma gwarancji poprawnego wykonania bieżącego napoju. Ekspres wyświetli komunikat o braku ziaren kawy dopiero, gdy całkowicie zużyje ziarna znajdujące się w pojemniku.

Aby napełnić pojemnik na kawę ziarnistą należy:

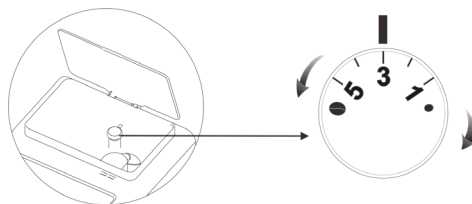
1. Otworzyć pokrywę pojemnika na kawę ziarnistą (w górnej części ekspresu) i wsypać kawę do pojemnika. Należy używać kawy ziarnistej palonej, przeznaczonej do spożycia.
2. Nie należy umieszczać w pojemniku na ziarna innych przedmiotów niż ziarna kawy.
3. Nie należy umieszczać w pojemniku kawy mielonej lub rozpuszczalnej.
4. Ziarna kawy powinny mieć temperaturę pokojową. Nie należy umieszczać w pojemniku zamrożonych ziaren.
5. Nie dorzucać ziaren do już pracującego młynka.

Uwaga: Rodzaj użytej kawy ma znaczący wpływ na smak naparu. Zalecamy stosowanie kaw wysokojakościowych o niskim i średnim stopniu palenia. Kawy mocniej palone powodują konieczność częstszego czyszczenia zaparacza.

8.4 Regulacja młynka do kawy

Dzięki regulacji młynka można dowolnie dopasowywać moc kawy do swoich upodobań smakowych. Ustawienie młynka na drobne mielenie kawy spowoduje, że napój będzie mocniejszy. Ponieważ młynek w ekspresie Modena A6 ma aż 5 stopni regulacji, zalecamy wypróbowanie każdego ustawienia i wybranie optymalnego poziomu zmielenia kawy. Każda kawa posiada indywidualne właściwości (sposób palenia, twardość ziaren) wpływające na mielenie. Dla każdej z kaw należy przeprowadzić regulację młynka, aby uzyskać odpowiednią jakość naparu i optymalne parametry pracy ekspresu.

1. Zbyt słaby strumień kawy może oznaczać, że ziarna zostały zbyt drobno zmielone. Aby przestawić młynek na słabszy poziom mielenia, należy wcisnąć i przekręcić gałkę zgodnie z ruchem wskazówek zegara.
2. Zbyt szybki i zbyt jasny strumień kawy może oznaczać, że jest ona zbyt grubo zmielona. Aby przestawić młynek na silniejszy poziom mielenia, należy wcisnąć i przekręcić gałkę w kierunku przeciwnym do ruchu wskazówek zegara.



Uwaga: Regulowana gałka młynka do kawy, umieszczona w środku pojemnika na kawę ziarnistą, może być przekręcana tylko podczas pracy młynka.

Młynek do kawy posiada ruchome części, które mogą być niebezpieczne. Z tego powodu nie należy wkładać palców ani innych przedmiotów do środka urządzenia.

W przypadku awarii lub nieprawidłowego działania należy odłączyć urządzenie od prądu, a dopiero później przeprowadzać jakiegokolwiek czynności wewnątrz pojemnika na kawę.

8.5 Obsługa dyszy spieniającej mleko

Ekspres 4Swiss Modena A6 wyposażony jest w układ manualnego spieniania mleka.

Do wykonania piany mlecznej należy używać mleka świeżego lub UHT. Mleko w proszku może być użyte wyłącznie po przygotowaniu do postaci płynnej. Mleko może być podstawione pod dyszę w dowolnym naczyniu (np. dzbanku, szklance, kubku). Szczegółowa instrukcja spieniania mleka została opisana w pkt 9.5.



9. PRZYGOTOWANIE NAPOJÓW

W zależności od wybranego napoju, ekspres odpowiednio dopasuje jego składowe na podstawie zadanych parametrów w ustawieniach Menu. Ustawienia te można dopasować do własnych preferencji.

Aby wykonać podwójną kawę należy wybrać z panelu sterowania przycisk "DOUBLE"

Użycie przycisku „DOUBLE” pozwala na jednoczesne przygotowanie dwóch takich samych kaw. W tym celu należy podstawić pod dysze dwie filiżanki obok siebie tak, aby strumienie kawy, mleka i wody trafiały odpowiednio do każdego z naczyń. Można także kolejno podstawić filiżanki pamiętając jednak, że urządzenie przygotowuje napoje bezpośrednio po sobie bez dodatkowej przerwy. Zalecamy zachowanie ostrożności, aby uniknąć przypadkowego poparzenia.

9.1 Przygotowanie Espresso

Aby przygotować napój należy:

1. Dopasować wysokość dozownika do wysokości filiżanki.
2. Na panelu sterowania wybrać przycisk “ESPRESSO”.

Podczas pracy ekspresu można używać przycisków "GÓRA" i "DÓŁ", aby zmodyfikować ilość kawy i ilość wody (ml). Jeśli chcesz przygotować mniejszą kawę niż została ustawiona, naciśnij przycisk "WYJŚCIE", aby zatrzymać proces jej parzenia.

9.2 Przygotowanie Kawy Czarnej (Americano)

Aby przygotować napój należy:

1. Dopasować wysokość dozownika do wysokości naczynia.
2. Na panelu sterowania wybrać przycisk “AMERICANO”.

Podczas pracy ekspresu można używać przycisków "GÓRA" i "DÓŁ", aby zmodyfikować ilość kawy i ilość wody (ml). Jeśli chcesz przygotować mniejszą kawę niż została ustawiona, naciśnij przycisk "WYJŚCIE", aby zatrzymać proces jej parzenia.

Uwaga: Ostatnio użyte ustawienia zostaną zapamiętane i urządzenie przygotowuje kolejną wywołaną kawę wg ostatnich ustawień.

9.3 Przygotowanie gorącej wody

Aby przygotować gorącą wodę należy:

1. Dopasować wysokość dozownika do wysokości naczynia.
2. Umieścić kubek pod dozownikiem.
3. Wybrać opcję “HOT WATER”, aby maszyna zaczęła wlewać do kubka wrzątek.



9.4 Przygotowanie napoju z kawy mielonej

Uwaga: Do specjalnego wlotu na kawę mieloną można jednorazowo wsypać jedną miarkę (dołączona do ekspresu) zmielonej kawy (np. kawy bezkofeinowej). Inne substancje lub wsypywanie nadmiernej ilości kawy mielonej (więcej niż jedna miarka) mogą spowodować poważne uszkodzenia urządzenia. Ewentualne uszkodzenia powstałe w wyniku niewłaściwej eksploatacji nie podlegają gwarancji.

Aby przygotować napój należy:

1. Dopasować wysokość dozownika do wysokości naczynia.
2. W trybie czuwania wybrać ikonkę "POWDER". W prawym górnym rogu wyświetlacza pojawi się ikona miarki do kawy.
3. Dodać jedną miarkę kawy mielonej do wlotu na kawę mieloną.
4. Wybrać ikonkę "ESPRESSO" lub "AMERICANO", aby przygotować odpowiedni napój.

9.5 Spienianie mleka

Aby spienić mleko należy:

1. Nalać zimne mleko do dzbanuszka 4Swiss (do ok 1/3 wysokości naczynia - mleko podwoi objętość!)
2. Do dzbanuszka włożyć termometr. Naczynie z mlekiem postawić pod dyszę spieniacza i zanurzyć dyszę prawie do dna.
3. Wybrać ikonkę "STEAM" i poczekać aż ekspres zacznie generować parę. Przez kilkanaście sekund spienić mleko z głęboko zanurzoną dyszą pary, w miarę spieniania powoli obniżać dzbanek, aby dysza była zanurzona bliżej powierzchni mleka. Przechylić lekko dzbanek aby wprowadzić mleko w ruch wirowy.
4. Po odpowiednim spienieniu mleka zatrzymać pracę spieniacza wybierając ponownie ikonkę "STEAM".
5. Stuknąć delikatnie podstawą dzbanka w blat, aby rozbić pęcherzyki powietrza.

Uwaga: Idealna temperatura mleka wynosi ok. 65-70°C. Głębsze zanurzenie dyszy powoduje mniejsze spienianie, ale bardziej podgrzewa mleko. Utrzymanie dyszy tuż pod powierzchnią mleka spowoduje większe napowietrzanie i spienienie. Aby uzyskać optymalne rezultaty, zaleca się stosowanie zimnego mleka pełnotłustego (min 3,2%). Do spieniania mleka należy używać naczynia o średnicy nie mniejszej niż 70 mm i pamiętać, że mleko podwoi swoją objętość podczas procesu. Należy upewnić się, że naczynie jest wystarczająco wysokie. Zaleca się przemyć dyszę mokrą gąbką od razu po zakończeniu pracy spieniacza. Dysza spieniacza może osiągać wysokie temperatury, dlatego w trakcie działania i bezpośrednio po zakończeniu pracy nie należy dotykać jej gołymi rękami. Po przygotowaniu napoju zaleca się ponowne uruchomienie spieniania na 2-3 sek., aby usunąć ewentualne ślady mleka, które mogło pozostać w środku. Należy zachować ostrożność, aby uniknąć przypadkowego poparzenia. Po ostygnięciu dyszy należy wyjąć rurkę parownika i wyczyścić wewnętrzny kanał pod bieżącą wodą.



10. MENU I USTAWIENIA

Funkcja „Ustawienia” pozwala dostosować parametry przygotowywanych napojów do preferencji użytkownika.

10.1 Dostosowywanie parametrów ekspresu

Aby dostosować parametry ekspresu należy przytrzymać przycisk “MENU” przez 3 sekundy:

Ustawianie temperatury:

Aby zwiększyć lub zmniejszyć temperaturę zaparzania kawy należy użyć przycisków „GÓRA” i „DÓŁ”. Możliwe do ustawienia poziomy to 75, 80, 85, 90 i 95 stopni Celsjusza

Automatyczne wyłączenie:

Aby ustawić czas po którym urządzenie zostanie automatycznie wyłączone należy użyć przycisków „GÓRA” i „DÓŁ” Możliwe do ustawienia czasu to 0,5 godziny, 1 godzina, 1,5 godziny... do 25 godzin.

Ustawienia fabryczne:

Aby przywrócić ustawienia fabryczne ekspresu do kawy należy przejść do podmenu „INIT” i przytrzymać jednocześnie przyciski „GÓRA” i „DÓŁ”

Informacje o ekspresie do kawy:

Ostatnie menu pokazuje informacje związane z ekspresem do kawy, takie jak data produkcji lub numer seryjny.

11. CZYSZCZENIE EKSPRESU

Aby utrzymać ekspres w najlepszym stanie należy dbać o jego regularne czyszczenie i odpowiednie przechowywanie.

Ponieważ urządzenie wykorzystuje naturalne produkty do parzenia napojów (ziarna kawy, wodę, mleko itp.), na powierzchni elementów roboczych mogą być widoczne: osad po kawie i/lub ślady skroplonej pary wodnej. Z tego powodu zaleca się, aby okresowo czyścić zarówno widoczne części urządzenia jak i obszar pod nimi.

Uwaga: Pod żadnym pozorem nie zanurzać ekspresu w wodzie.

Części ekspresu nie są przeznaczone do mycia w zmywarce (z wyjątkiem tacy ociekowej). Nie używać ostrych narzędzi ani silnych środków chemicznych (rozpuszczalników) do czyszczenia. Należy użyć miękkiej, wilgotnej ściereczki i zastosować delikatne środki czyszczące. Nie suszyć urządzenia ani jego części w kuchence mikrofalowej/ piekarniku.

11.1 Usuwanie olejków kawowych z bloku zaparzającego

Czyszczenie układu zaparzającego odbywa się poprzez zrobienie Americano z funkcją "kawa mielona" bez podawania kawy mielonej.

1. Należy wybrać przycisk "POWDER".
2. Do otworu kawy mielonej wrzucić tabletkę czyszczącą, a następnie uruchomić proces parzenia poprzez wybranie przycisku "AMERICANO".
3. Po zakończeniu uruchomić ten sam proces jeszcze dwukrotnie, ale już bez użycia tabletki.

Uwaga: Czyszczenie bloku zaparzającego nie posiada funkcji usuwania osadu wapiennego. W celu jego usunięcia należy przeprowadzić procedurę usuwania osadu wapiennego (odkamieniania).

11.2 Procedura odkamieniania

UWAGA: przed wykonaniem procedury odkamieniania należy wyjąć filtr wody ze zbiornika na wodę (jeżeli jest zainstalowany). Filtr należy zainstalować ponownie po zakończeniu odkamieniania.

1. Wlać wodę do zasobnika na wodę i przygotować roztwór, zgodnie z instrukcją na opakowaniu środka odkamieniającego (tabletki lub płyn odkamieniający). W przypadku użycia tabletek, poczekać do ich rozpuszczenia, zainstalować pojemnik w urządzeniu. Podstawić odpowiednio duże naczynie na tacy ociekowej ekspresu.
2. Aby uruchomić procedurę czyszczenia osadu kamiennego należy przytrzymać przycisk "MENU" przez 3 sekundy (na ekranie pojawi się ikonka odkamieniania), a następnie

wybrać przycisk "POTWIERDŹ".

3. Urządzenie wykona automatyczną procedurę odkamieniającą, która potrwa kilkanaście minut. W trakcie operacji należy zwracać uwagę na ewentualne komunikaty wyświetlane na ekranie ekspresu i kontrolować poziom wody w naczyniu znajdującym się na tacy ociekowej, aby uniknąć przelewań.
4. Po zużyciu roztworu odkamieniającego urządzenie poprosi o uzupełnienie wody. W pierwszej kolejności należy opróżnić naczynie ze użytym płynem odkamieniającym i podstawić je ponownie.
5. Następnie wysunąć zbiornik na wodę, wylać resztę roztworu, dokładnie wypłukać zbiornik i napełnić go czystą wodą (do pełna).
6. Urządzenie przeprowadzi cykl płukania.
7. Po zakończeniu cyklu urządzenie wróci do trybu oczekiwania.
8. Zaleca się także ręczne umycie zespołu dysz dozujących.

Uwaga: Procedurę odkamieniania należy przeprowadzać regularnie, co 200 - 500 wykonanych kaw, zależnie od twardości używanej wody - im twardsza woda, tym częściej. Procedurę odkamieniania należy przeprowadzić używając odpowiednich preparatów, najlepiej marki 4Swiss.

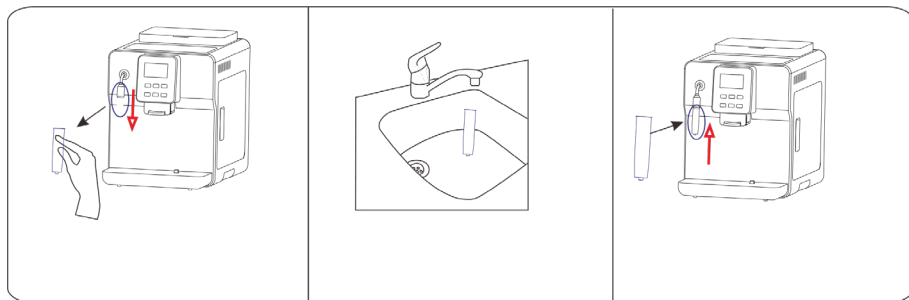
Nieusuwanie osadu może spowodować, że urządzenie przestanie działać poprawnie. Tego typu uszkodzenia nie są objęte gwarancją.

Nigdy nie używać do usuwania kamienia octu. Dopiero po zakończeniu procesu odkamieniania można korzystać z ekspresu. Pod żadnym pozorem nie należy pić substancji przeznaczonych do usuwania osadu.

11.3 Codzienne czyszczenie spieniacza do mleka

Po spienianiu mleka w celu czyszczenia dyszy spieniającej należy:

1. Wyłączyć ekspres i poczekać ok. 15 min aż dysza spieniająca ostygnie.
2. Ostrożnie zdjąć metalową osłonę dyszy (uwaga: może być gorąca) wraz z gumową częścią i umyć przy użyciu bieżącej wody.
3. Cienka metalowa rurka (dysza), która znajduje się pod osłoną jest integralną częścią urządzenia i nie można jej demontować. Należy ją przetrzeć wilgotną ściereczką.
4. Po zakończeniu czyszczenia zamontować na dyszy osłonę wraz z gumką.



11.4 Automatyczne, dodatkowe płukanie dysz

Dysze płukane są przy każdym włączeniu i wyłączeniu urządzenia. Dodatkowe płukanie dysz warto przeprowadzać w przypadku ciągłej pracy urządzenia (3-4 godziny) bez jego wyłączenia.

Uwaga: Zaleca się podstawić naczynie pod dysze, aby uniknąć konieczności częstego opróżniania tacy ociekowej.

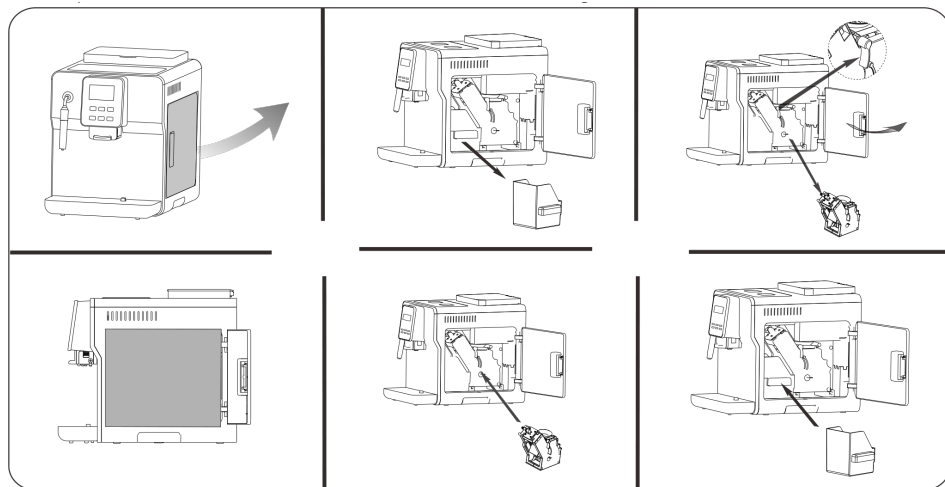
11.5 Czyszczenie bloku zaparzającego

Procedurę czyszczenia bloku zaparzającego należy przeprowadzać nie rzadziej niż co 100 wykonanych kaw lub raz w tygodniu.

1. Wyłączyć ekspres (**wyciągnięcie bloku zaparzającego z włączonego urządzenia może spowodować blokadę urządzenia i brak możliwości ponownego montażu bloku**).
2. Otworzyć prawe drzwiczki ekspresu.
3. Wyjąć pojemnik na odpady.
4. Wysunąć blok zaparzający. Aby wysunąć blok zaparzający należy go odblokować poprzez zwolnienie blokady (przesunąć język blokady w kierunku przeciwnym do ruchu wskazówek zegara).
5. Oplukać blok zaparzający **WYŁĄCZNIE** ciepłą wodą, szczególnie wewnątrz komory zaparzającej.

Uwaga: Nie należy zmywać smaru pokrywającego elementy bloku zaparzającego.

6. Przed ponownym zamontowaniem zaparzacza należy dokładnie oczyścić komorę bloku zaparzającego - wymieść pędzelkiem lub usunąć odkurzaczem z końcówką precyzyjną resztki kawy.
7. Wstawić blok na miejsce poprzez wsunięcie go na prowadnice i delikatne dociśnięcie. Gdy czynność zostanie wykonana poprawnie, będzie słychać dźwięk kliknięcia. Jeżeli, mimo prawidłowego wstawienia na szyny prowadzące, umieszczenie bloku zaparzającego w ekspresie nie jest możliwe, należy sprawdzić pozycje elementów zaparzacza i ręcznie zmienić ich położenie, a następnie spróbować ponownie umieścić blok zaparzający w ekspresie.
8. Włożyć pojemnik na fusy i zamknąć drzwiczki.



11.6 Przechowywanie ekspresu

W celu odpowiedniego przechowywania urządzenia zaleca się:

1. Usunąć znajdującą się w urządzeniu wodę, zgodnie z zaleceniami opisanymi w sekcji „Przygotowanie gorącej wody”. Woda znajdująca się przez kilka dni w pojemniku, nie powinna być spożywana.
2. Wyłączyć urządzenie i dokładnie je wyczyścić. W tym celu należy odłączyć ekspres od prądu i poczekać aż się ostudzi.

12. SYGNALIZATORY NA EKRANIE GŁÓWNYM

Licznik kaw



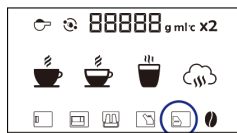
1. Napełnij zbiornik wody.



2. Napełnij pojemnik na kawę ziarnistą.



3. Brak tacki ociekowej / włóż tackę ociekową prawidłowo.



4. Brak pojemnika na fusy / włóż pojemnik prawidłowo.



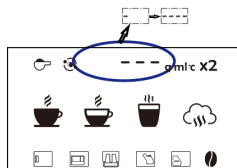
5. Brak bloku zaparzającego / włóż blok prawidłowo.



6. Drzwiczki otwarte / zamknij drzwiczki.



7. Źle włożony zbiornik na wodę / dociśnij zbiornik.



8. Automatyczne płukanie ekspresu.

13. ROZWIĄZYWANIE PROBLEMÓW

Większość problemów może zostać rozwiązana dzięki przeprowadzeniu procesu odkamieniania oraz dokładnego wykonania wszystkich procesów czyszczenia wymienionych w powyższej instrukcji.

Osad kamienny powinien być usuwany przynajmniej raz w miesiącu lub po wykonaniu 200 - 500 kaw w zależności od stopnia twardości wody. Regularne usuwanie osadu nie tylko chroni urządzenie przed uszkodzeniami spowodowanymi gromadzeniem się osadu (zwłaszcza przy twardej wodzie), lecz także dokładnie czyści wewnętrzny system spieniania mleka.

W razie wystąpienia problemów, należy skontaktować się z producentem, który wskaże dalsze postępowanie w celu wyeliminowania problemu:

kontakt@4swiss.pl
Infolinia: +48 22 123 87 00

Jeśli problem będzie się powtarzał tylko producent lub autoryzowany serwis mogą naprawić urządzenie. Producent nie ponosi odpowiedzialności za szkody wynikające z nieprzestrzegania niniejszej instrukcji obsługi.

Jeśli urządzenie jest zepsute, należy jak najszybciej odłączyć je od prądu i skontaktować się ze sprzedawcą lub punktem serwisowym.

14. DANE TECHNICZNE

Napięcie:	230 V;
Moc:	950-1300 W (kawa)/700-760 W (para);
Wymiary:	44 x 27 x 34,5 cm,
Waga:	10,5 kg;
Zużycie energii w trybie czuwania	<2 W
Ciśnienie pompy wody:	19 bar
Długość kabla:	1.2 m
Certyfikaty zgodności:	CB, LFGB, Rohs, ErPs,GS,CE
Regulacja objętości kawy	(20 ~ 250 ml)
Regulacja ilości kawy	(7 ~ 12 g)

15. WARUNKI GWARANCJI

Postanowienia ogólne:

1. 4Swiss Polska sp. z o.o. udziela gwarancji obejmującej wyłącznie wady powstałe z przyczyn tkwiących w sprzedanym urządzeniu na wszystkie części urządzenia.
2. Gwarancja udzielana jest na okres 24 miesięcy liczony od daty sprzedaży urządzenia Klientowi.
3. Wady fizyczne urządzenia ujawnione w okresie gwarancji będą usuwane (naprawiane) w systemie door-to-door w terminie 14 dni roboczych (poniedziałek – piątek, z wyłączeniem dni ustawowo wolnych od pracy) od dnia otrzymania wadliwego urządzenia od Klienta.
4. W uzasadnionych przypadkach (np. konieczność importu części z zagranicy), 4Swiss Polska sp. z o.o. zastrzega sobie prawo do wydłużenia okresu naprawy, o czym niezwłocznie poinformuje Klienta.
5. Warunkiem skorzystania z uprawnień przewidzianych niniejszą gwarancją jest dostarczenie urządzenia wraz z kopią dowodu zakupu (faktura lub paragon) i kopią Karty Gwarancyjnej.
6. Z zastrzeżeniem postanowień przepisów art. 581 ustawy z dnia 23 kwietnia 1964 roku – Kodeks cywilny, okres gwarancji ulega przedłużeniu o okres od zgłoszenia reklamacji do wydania naprawionego urządzenia Klientowi.
7. Gwarancją nie są objęte uszkodzenia powstałe w wyniku:
 - upadku urządzenia lub uderzenia innym przedmiotem,
 - niewłaściwego tj. niezgodnego z zasadami podanymi w instrukcji obsługi, użytkowania lub przechowywania urządzenia,
 - braku należytej dbałości o urządzenie, w tym systematycznego mycia i czyszczenia,
 - użycia niewłaściwych środków czyszczących (np. detergentów, wybielaczy, środków szorujących), nieodpowiednich dla części wykonanych z tworzyw sztucznych,
 - podłączenia urządzenia do sieci o napięciu niezgodnym z podanym na tabliczce znamionowej/ w instrukcji obsługi,
 - nagłych zdarzeń losowych (pożar, powódź itp.),
 - używania urządzenia do celów komercyjnych o ile urządzenie przeznaczone jest wyłącznie do eksploatacji w warunkach indywidualnego gospodarstwa domowego,
 - używania urządzenia do celów niezgodnych z jego przeznaczeniem,
 - napraw i modyfikacji dokonywanych samodzielnie przez użytkownika lub inne nieuprawnione osoby czy serwisy,
 - niewłaściwego opakowania, zabezpieczenia i przygotowania do transportu urządzenia przez Klienta.
8. Niezależnie od powyższego gwarancją nie są objęte także zmiany barwy, zmatowienia, przebarwienia itp. a także rysy, otarcia lub mikropęknięcia na obudowie i akcesoriach dołączonych do urządzenia.
9. W ramach realizacji obowiązków gwarancyjnych 4Swiss Polska sp. z o.o. usunie wyłącznie wady objęte niniejszą gwarancją, które zostały zawarte w zgłoszeniu

reklamacyjnym. Uszkodzenia, o których mowa w pkt 7 mogą zostać usunięte odpłatnie, na żądanie Klienta.

10. Koszty nieuzasadnionej reklamacji pokrywa w pełnej wysokości Klient.
11. Niniejsza gwarancja nie wyłącza, nie ogranicza, ani nie zawiesza uprawnień Klienta przysługujących mu z tytułu rękojmi.
12. W sprawach nieuregulowanych niniejszymi warunkami gwarancji mają zastosowanie odpowiednie przepisy ustawy z dnia 23 kwietnia 1964 roku – Kodeks cywilny oraz ustawy z dnia 30 maja 2014 roku o prawach konsumenta.

DOOR-TO-DOOR:

1. Gwarancja odbywa się w systemie „od drzwi do drzwi”. Oznacza to, że 4Swiss Polska sp. z o.o. w okresie gwarancji pokrywa koszty odbioru uszkodzonego urządzenia od Klienta do serwisu oraz ponownego dostarczenia urządzenia do Klienta.
2. W przypadku uszkodzeń (objętych gwarancją), które wymagają odesłania całego urządzenia do serwisu, odbierane jest ono od Klienta przez kuriera na koszt 4Swiss Polska sp. z o.o. Następnie po naprawie/wymianie urządzenie jest ponownie do Klienta również na koszt 4Swiss Polska sp. z o.o. W przypadku uszkodzeń (objętych gwarancją), które nastąpiły w okresie obowiązywania gwarancji i nie wymagają odsyłania całego urządzenia, a jedynie części roboczych – koszty przesłania części do serwisu są zwracane Klientowi po uznaniu reklamacji. Koszty odsyłania części do Klienta w przypadku uznania reklamacji również ponosi 4Swiss Polska sp. z o.o.
3. Terytorialny zasięg ochrony gwarancyjnej obejmuje obszar Rzeczypospolitej Polskiej. W przypadku przesyłek z zagranicy, koszty transportu pokrywa Klient.
4. Klient zobowiązany jest do odpowiedniego przygotowania i zabezpieczenia urządzenia na czas transportu, w taki sposób, aby uniemożliwić powstanie uszkodzeń mechanicznych. 4Swiss sp. z o.o. zaleca by transport realizowany był z wykorzystaniem oryginalnego opakowania urządzenia, a w braku takiej możliwości, przy zastosowaniu opakowania o zbliżonym do oryginalnego rozmiarze oraz zapewniającego zbliżony do oryginalnego opakowania poziom zabezpieczenia urządzenia przed uszkodzeniami w transporcie.
5. Reklamacje należy zgłaszać telefonicznie pod nr tel. +48 22 123 87 00 lub na adres email: serwis@4swiss.pl.

Opieka pogwarancyjna:

1. 4Swiss Polska sp. z o.o. zapewnia możliwość naprawy zakupionych u niego urządzeń także po upływie okresu gwarancji.
2. Usługa naprawy w okresie pogwarancyjnym jest odpłatna, a koszt dostawy do i od serwisu ponosi Klient.
3. 4Swiss Polska sp. z o.o. posiada w sprzedaży zestaw głównych części zamiennych i podzespołów, które mogą posłużyć Klientowi do samodzielnej naprawy / wymiany elementów, które uległy uszkodzeniu lub zużyciu w okresie pogwarancyjnym.
4. 4Swiss Polska sp. z o.o. nie gwarantuje możliwości zakupu części, które nie są już dostępne lub których produkcja została już zawieszona.



4Swiss Polska Sp. z o.o.

Al. Armii Ludowej 6/164

00-571 Warszawa

Tel. +48 22 123 87 00

e-mail: kontakt@4swiss.pl

www.4Swiss.pl