

# CITATION ONE CITATION 100

/



# PODREČZNIK UŻYTKOWNIKA

**harman/kardon**  
by HARMAN

# / WAŻNE INSTRUKCJE DOTYCZĄCE BEZPIECZEŃSTWA

## **Przed przystąpieniem do eksploatacji urządzenia należy sprawdzić wartość napięcia w sieci**

Głośnik Citation został zaprojektowany do użycia z zasilaniem prądem przemiennym 100–240 V, 50/60 Hz. Podłączenie do sieci, której napięcie znamionowe różni się od znamionowego napięcia zasilania produktu, może spowodować niebezpieczną sytuację, pożar oraz uszkodzenie urządzenia. W razie jakichkolwiek pytań dotyczących wymaganego napięcia zasilania dla posiadanego modelu lub napięcia sieciowego w miejscu zamieszkania, przed podłączeniem urządzenia do gniazdka sieciowego prosimy skontaktować się ze sprzedawcą.

## **Nie należy używać przedłużaczy**

Aby uniknąć niebezpiecznych sytuacji, należy używać wyłącznie kabla zasilania wchodzącego w zakres dostawy urządzenia. Nie zalecamy używania przedłużaczy podczas eksploatacji produktu. Podobnie jak w przypadku wszystkich innych urządzeń elektrycznych nie należy prowadzić kabla zasilającego pod chodnikiem lub dywanem ani przygniatać go ciężkimi przedmiotami. Uszkodzony kabel zasilania należy niezwłocznie wymienić w autoryzowanym centrum serwisowym na zgodny ze specyfikacją fabryczną.

## **Ostrożnie używać kabla zasilania**

Podczas odłączania kabla zasilania od gniazdka sieci prądu przemiennego należy zawsze ciągnąć za wtyk, a nigdy za przewód. Przed dłuższą przerwą w użytkowaniu głośnika należy wyjąć kabel z gniazdka sieciowego.

## **Nie otwierać obudowy**

Wewnątrz obudowy niniejszego produktu nie ma elementów obsługiwanych przez użytkownika. Otwarcie obudowy grozi porażeniem prądem elektrycznym, a wprowadzanie zmian w produkcie skutkuje unieważnieniem gwarancji. Jeśli do wnętrza urządzenia przedostanie się woda, należy natychmiast odłączyć urządzenie od sieci zasilania i skontaktować się z autoryzowanym centrum serwisowym.

# / SPIS TREŚCI

WAŻNE INSTRUKCJE DOTYCZĄCE BEZPIECZEŃSTWA.....	2
WPROWADZENIE .....	4
ZAWARTOŚĆ OPAKOWANIA .....	5
PRZEGLĄD PRODUKTU .....	6
USTAWIANIE.....	9
WŁĄCZANIE ZASILANIA.....	10
POŁĄCZENIE Z SIECIĄ WI-FI .....	11
UŻYWANIE GŁOŚNIKA CITATION.....	13
USTAWIENIA.....	16
DANE TECHNICZNE .....	18
ROZWIĄZYWANIE PROBLEMÓW.....	20
ZNAKI HANDLOWE .....	21

# / WPROWADZENIE

Ten podręcznik zawiera informacje o głośnikach CITATION ONE i CITATION 100. Zachęcamy do poświęcenia kilku minut na zapoznanie się z niniejszą instrukcją, w której opisano produkty i przedstawiono instrukcje krok po kroku pomagające skonfigurować urządzenie i rozpocząć jego użytkowanie. Przed rozpoczęciem użytkowania produktu należy przeczytać ze zrozumieniem wszystkie instrukcje bezpieczeństwa.

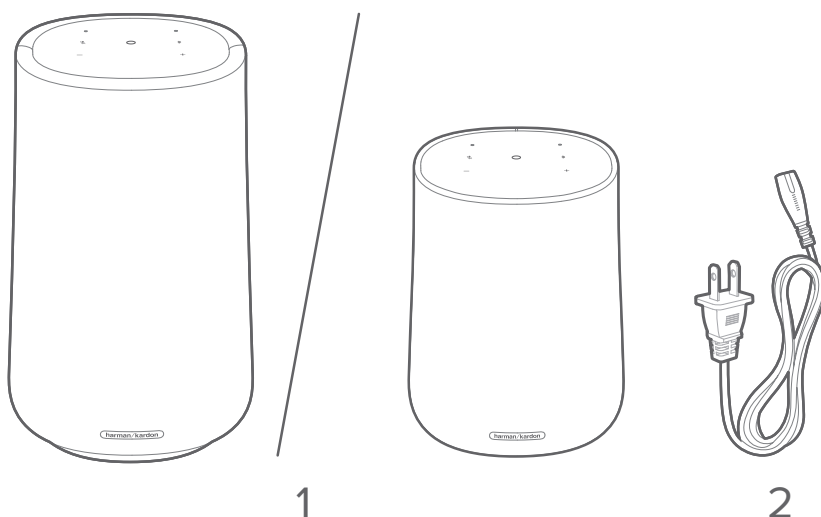
**Dla tego produktu może istnieć ważna aktualizacja oprogramowania. Aby zainstalować najnowsze aktualizacje oprogramowania, podłącz produkt do sieci Wi-Fi zgodnie z instrukcjami.**

Projekt i specyfikacje mogą ulec zmianie bez wcześniejszego powiadomienia.

W razie jakichkolwiek pytań dotyczących niniejszych produktów, sposobu ich instalacji lub obsługi prosimy skontaktować się z najbliższą placówką handlową bądź serwisową firmy Harman Kardon lub odwiedzić naszą stronę internetową: [www.harmankardon.com](http://www.harmankardon.com)

# ZAWARTOŚĆ OPAKOWANIA

Ostrożnie rozpakuj pudełko i sprawdź, czy w zestawie znajdują się następujące elementy. Jeśli jakikolwiek element jest uszkodzony, nie używaj urządzenia i skontaktuj się ze sprzedawcą Harman Kardon lub działem obsługi klienta.



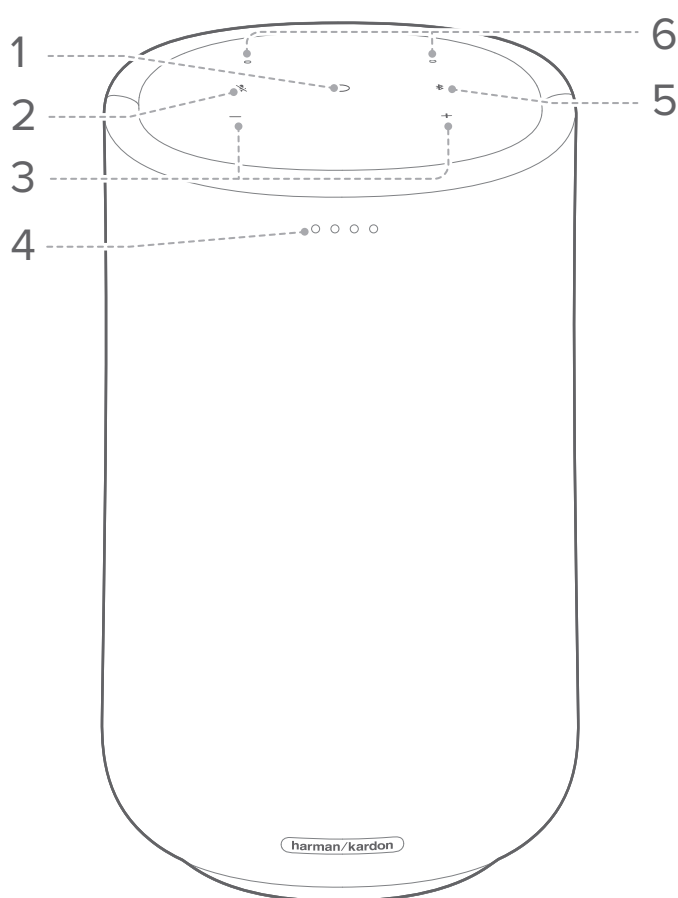
1. Główna jednostka (CITATION 100/CITATION ONE)

2. Kabel zasilania\*

\*Liczba kabli zasilania i rodzaj wtyczki mogą być różne w zależności od regionu.

# PRZEGLĄD PRODUKTU

## Górny panel i przednia strona



### 1. ○ (Przycisk wielofunkcyjny)

- Naciśnij, aby odtwarzać muzykę lub wstrzymać jej odtwarzanie.
- Naciśnij, aby zatrzymać zegar/dzwonienie budzika i reakcje.
- Naciśnij i przytrzymaj dłużej niż 2 sekundy, aby włączyć Asystenta Google.

### 2. 🎤

- Naciśnij, aby wyciszyć lub wznowić działanie mikrofonu.

### 3. +/- (Głośność)

- Naciśnij, aby zwiększyć lub zmniejszyć głośność.

### 4. Kontrolki LED

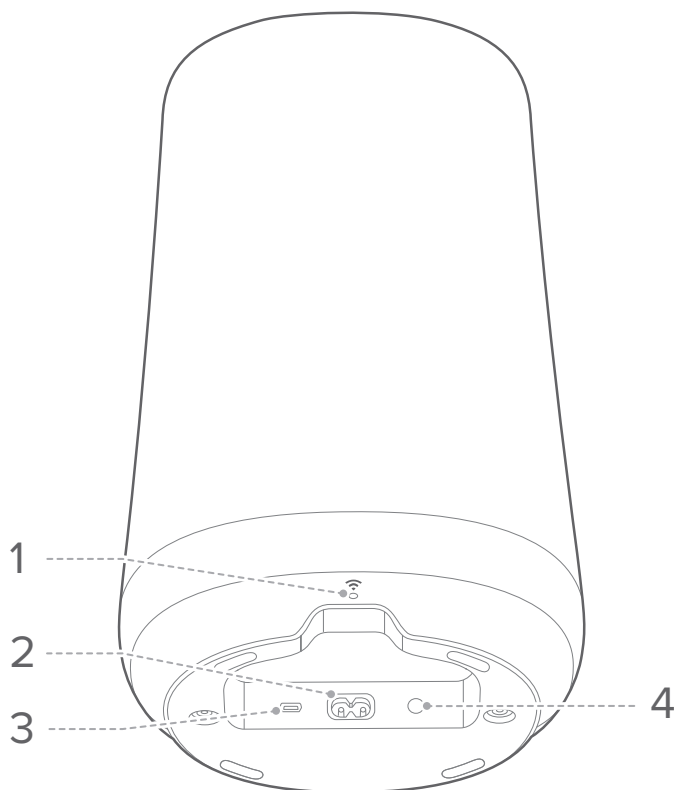
○○○○	Biały (powolne miganie)	Słuchanie
○○○○	Biały (szybkie miganie)	Odpowiadanie
●●●●	Pomarańczowy (stałe światło)	Wyciszony mikrofon
○○○○	Biały (trzykrotne mignięcie)	Włączone zasilanie/ uruchamianie systemu
●●●●	Niebieski (powolne miganie)	Parowanie Bluetooth
●●●●	Niebieski (światło stałe)	Włączony Bluetooth


### 5. ✂

- Naciśnij, aby uruchomić tryb parowania Bluetooth.

### 6. Mikrofony

## Dolna strona



1. 
  - Status Wi-Fi
2. **POWER (ZASILANIE)**
  - Podłącz do zasilania
3. **RESET**
  - Naciśnij i przytrzymaj przez 5 sekund, aby przywrócić ustawienia fabryczne.
4. **SERVICE (SERWIS)** (tylko dla personelu serwisowego)



# / USTAWIANIE

Ustaw swój głośnik Citation na płaskiej i stabilnej powierzchni w pobliżu gniazda ściennego.

**UWAGI:**

- Możesz ustawić głośnik Citation w dowolnym miejscu w domu: w piwnicy lub na piętrze, w łazience lub w kuchni.
- Aby uzyskać lepszą jakość połączenia, umieść go jak najbliżej routera sieci bezprzewodowej.

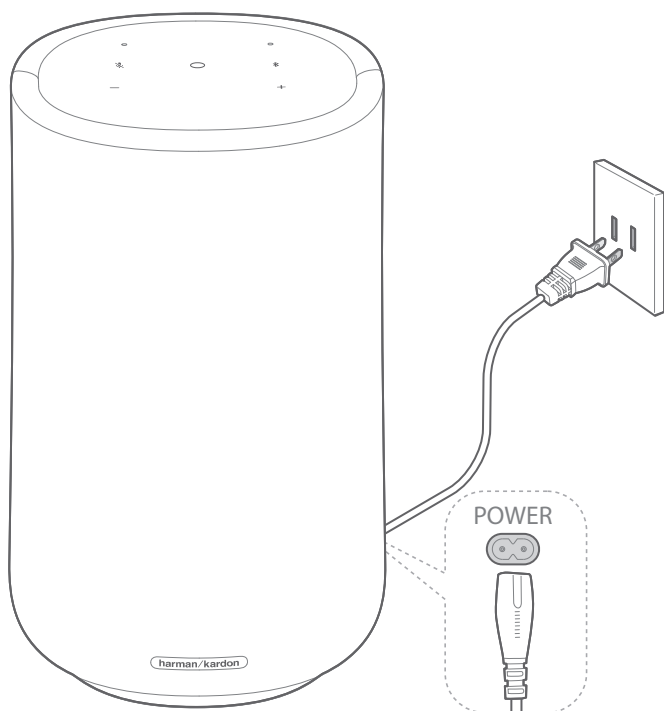
# WŁĄCZANIE ZASILANIA

## UWAGA:

- Używaj wyłącznie dostarczonego przewodu zasilającego.

Podłącz jeden koniec przewodu zasilającego do złącza **POWER** u dołu głośnika, a drugi koniec do ściennego gniazda zasilania.

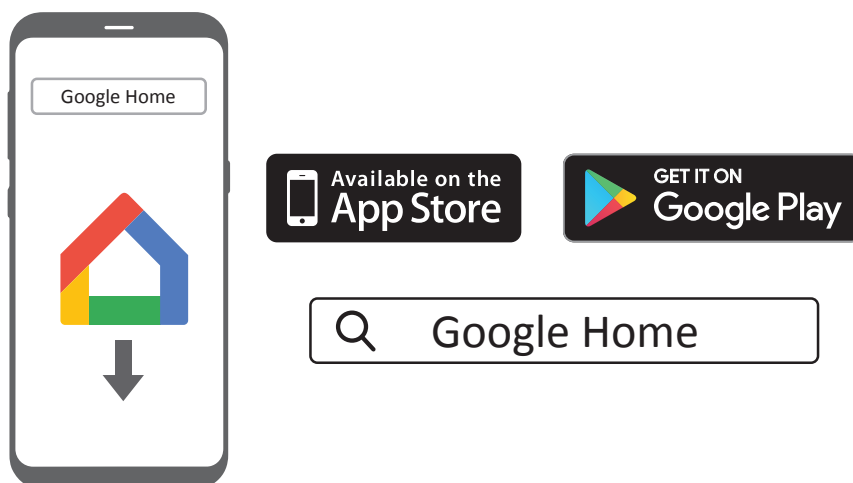
→ Głośnik włączy się automatycznie.



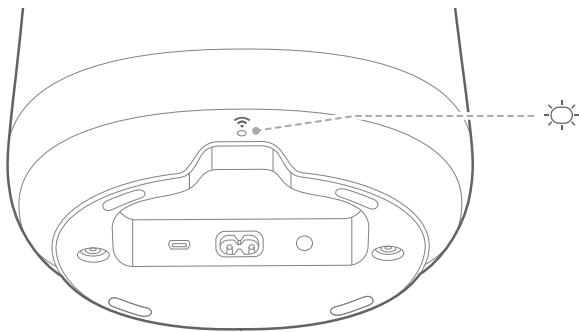
# POŁĄCZENIE Z SIECIĄ WI-FI

Głośnik Citation wymaga połączenia z siecią Wi-Fi za pomocą aplikacji Google Home.





- 1) Pobierz aplikację Google Home na telefon lub tablet.



- 2) Włącz zasilanie głośnika Citation.
- 3) Uruchom aplikację Google Home i ustaw głośnik Citation zgodnie z instrukcjami w aplikacji. Aby zakończyć konfigurowanie połączenia Wi-Fi, postępuj zgodnie z instrukcjami w aplikacji.
- 4) Zaloguj się za pomocą swojego konta Google, aby korzystać ze spersonalizowanej usługi Asystenta Google. Jeśli nie masz konta, utwórz je.



### Status Wi-Fi

	Status Wi-Fi
	Doskonały sygnał Wi-Fi
	Zalecany sygnał Wi-Fi
	Słaby sygnał Wi-Fi lub rozłączono

### UWAGA:

- Jeśli napotkasz jakiegokolwiek problemy z konfiguracją, upewnij się, że masz na swoim smartfonie lub tablecie włączoną łączność Bluetooth i usługi lokalizacji.

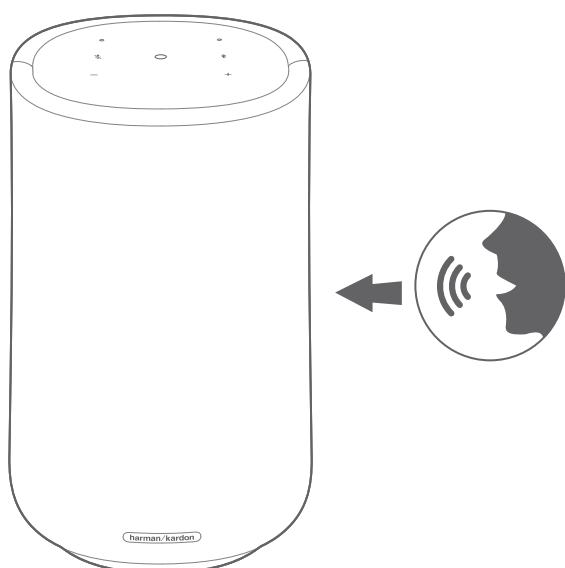
# / UŻYWANIE GŁOŚNIKA CITATION

## Mówienie do Asystenta Google

Głośnik Citation ma wbudowaną usługę Asystenta Google. Możesz odtwarzać muzykę, uzyskiwać odpowiedzi, zarządzać codziennymi zadaniami i łatwo sterować urządzeniami typu smart w całym domu za pomocą głosu.

Zawsze rozpocznij od słów „Ok Google” lub „Hey Google”, a następnie wypowiedz polecenie.

→ Głośnik Citation odpowiada natychmiast.




### UWAGA:

- Najnowsze polecenia głosowe znajdziesz na stronie assistant.google.com.

## Odtwarzanie muzyki za pomocą urządzenia Chromecast

Dzięki wbudowanej funkcji Chromecast możesz strumieniowo przesyłać na swój głośnik muzykę/melodie/podkasty/playlisty z ponad 300 aplikacji za naciśnięciem przycisku Cast.

- 1) Uruchom na swoim smartfonie lub tablecie aplikację do obsługi Chromecast.
- 2) Naciśnij przycisk  w aplikacji i wybierz głośnik Citation.
- 3) Naciśnij przycisk „Play” w aplikacji.

**UWAGI:**

- Nazwa Twojego głośnika Citation zostanie przypisana podczas konfigurowania sieci Wi-Fi.
- Głośnik Citation może obsługiwać strumieniowe przesyłanie sygnału audio, ale nie wideo.

## Grupowe odtwarzanie w wielu pomieszczeniach dzięki głośnikom serii Citation

Głośnik Citation może obsługiwać sterowanie w trybie multi-room, zapewniane przez wbudowane urządzenie Chromecast.


Aby korzystać z możliwości odtwarzania w wielu pomieszczeniach, wystarczy utworzyć grupę i dodać głośniki w aplikacji Google Home.

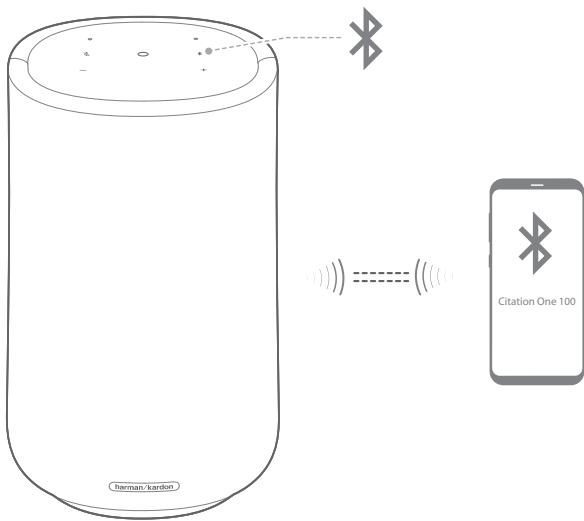
**UWAGI:**

- Więcej informacji można znaleźć w aplikacji Google Home.
- Liczba głośników Chromecast, do których można przesyłać muzykę, zależy od przepustowości lokalnej sieci bezprzewodowej. Teoretycznie, ten sam utwór można przesyłać strumieniowo do nieograniczonej liczby urządzeń.


## Odtwarzanie muzyki za pośrednictwem Bluetooth

Głośnika Citation można użyć jako zewnętrznego głośnika dla smartfona lub tabletu obsługującego Bluetooth.

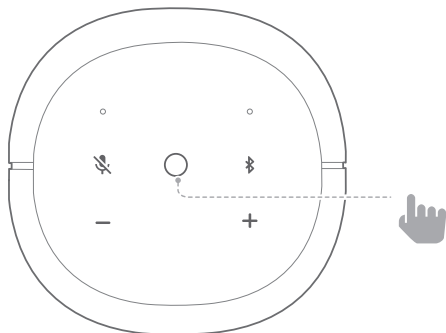
- 1) Naciśnij , aby uruchomić tryb parowania Bluetooth.
- 2) Wybierz przycisk „CITATION ONE”/„CITATION 100”, aby połączyć.



**UWAGI:**

- Naciśnij i przytrzymaj  dłużej niż 5 sekund, aby rozłączyć wszystkie połączenia Bluetooth i przejść do trybu parowania.
- Wydajność połączenia Bluetooth może zależeć od odległości między produktem a urządzeniem Bluetooth i środowiskiem pracy.

**Sterowanie odtwarzaniem**



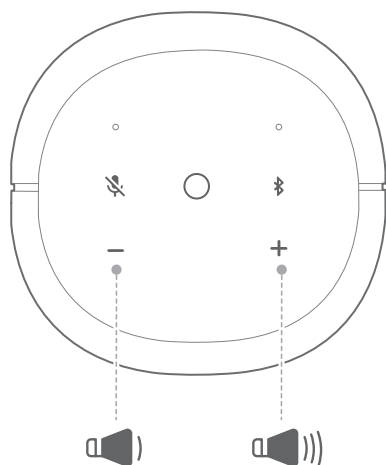
○ Naciśnij raz	Odtwarzanie/pauza
○ Naciśnij i przytrzymaj dłużej niż 2 sekundy	Włącz głosowego Asystenta Google

# / USTAWIENIA

## Głośność


Są trzy sposoby regulacji głośności podczas odtwarzania muzyki:

- Naciskaj przycisk –/+ na górnym panelu, aby zwiększyć lub zmniejszyć głośność.



- Reguluj głośność za pośrednictwem aplikacji Google Home na telefon lub tablet.
- Wydadaj polecenie głosowe Asystentowi Google, aby ustawić głośność.

## Wyciszanie mikrofonu

Naciśnij przycisk , aby wyłączyć wbudowany mikrofon i nie wykrywać poleceń głosowych.

Aby wznowić działanie mikrofonu, ponownie naciśnij przycisk .

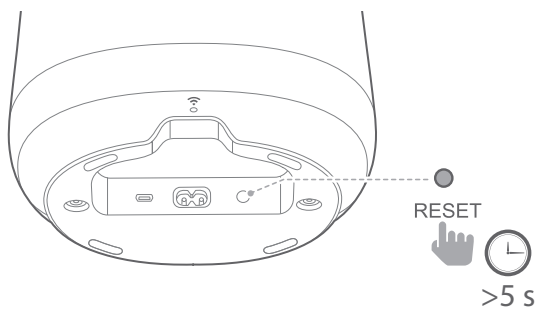
## Aktualizacja oprogramowania

Gdy głośnik zostanie podłączony do Internetu przez sieć Wi-Fi, jego oprogramowanie zostanie automatycznie zaktualizowane do najnowszej wersji.



## Przywracanie ustawień fabrycznych

Naciśnij i przytrzymaj przez 5 sekund przycisk **RESET** na spodzie głośnika Citation, aby przywrócić domyślne ustawienie zaprogramowane fabrycznie. Po zakończeniu przywracania ustawienia fabrycznego głośnik Citation zostanie automatycznie wyłączony i uruchomiony ponownie.



## Czyszczenie i konserwacja

Aby utrzymać w czystości zewnętrzną powierzchnię głośnika Citation, należy najpierw odłączyć od niego przewód zasilający, a następnie delikatnie przetrzeć powierzchnie zewnętrzne czystą, miękką ściereczką.

### UWAGA:

- Do czyszczenia powierzchni nie należy używać alkoholu, benzenu ani rozcieńczalnika.

# / DANE TECHNICZNE

	<b>CITATION ONE</b>	<b>CITATION 100</b>
Przetwornik	1 x głośnik niskotonowy 89 mm, 1 x głośnik wysokotonowy 20 mm	1 x głośnik niskotonowy 102 mm, 1 x głośnik wysokotonowy 20 mm
Moc wyjściowa	40 W RMS	50 W RMS
Stosunek sygnału do szumu	80 dBA	80 dBA
Zasilacz	100–240 V, ~50/60 Hz	100–240 V, ~50/60 Hz
Wersja Bluetooth	4.2	4.2
Zakres częstotliwości nadajnika Bluetooth	2402–2480 MHz	2402–2480 MHz
Moc nadajnika Bluetooth	< 5 dBm	< 5 dBm
Modulacja nadajnika Bluetooth	GFSK, $\pi/4$ DQPSK, 8DPSK	GFSK, $\pi/4$ DQPSK, 8DPSK
Sieć bezprzewodowa	802.11a/b/g/n/ac (2,4 GHz / 5 GHz)	802.11a/b/g/n/ac (2,4 GHz / 5 GHz)
Zakres częstotliwości nadajnika Wi-Fi 5G	5,15~5,35 GHz, 5,470~5,725 GHz, 5,725~5,825 GHz	5,15~5,35 GHz, 5,470~5,725 GHz, 5,725~5,825 GHz
Moc nadajnika Wi-Fi 5G	< 20 dBm	< 20 dBm
Modulacja nadajnika Wi-Fi 5G	QPSK, BPSK, 16QAM, 64QAM, 256QAM	QPSK, BPSK, 16QAM, 64QAM, 256QAM
Zakres częstotliwości nadajnika Wi-Fi 2,4G	2412–2472 MHz (częstotliwość 2,4 GHz dla pasma ISM, 11 kanałów w USA, 13 kanałów w Europie i innych lokalizacjach)	2412–2472 MHz (częstotliwość 2,4 GHz dla pasma ISM, 11 kanałów w USA, 13 kanałów w Europie i innych lokalizacjach)
Moc nadajnika Wi-Fi 2,4G	< 20 dBm	< 20 dBm
Modulacja nadajnika Wi-Fi 2,4G	DBPSK, DQPSK, CCK, QPSK, BPSK, 16QAM, 64QAM	DBPSK, DQPSK, CCK, QPSK, BPSK, 16QAM, 64QAM

	<b>CITATION ONE</b>	<b>CITATION 100</b>
Obsługiwane formaty audio	HE-AAC, LC-AAC, MP3, Vorbis, WAV (LPCM), FLAC, Opus	HE-AAC, LC-AAC, MP3, Vorbis, WAV (LPCM), FLAC, Opus
Wymiary (szer. x wys. x gł.)	140 x 188 x 140 mm	172 x 275 x 163 mm
Masa	2,0 kg	2,7 kg

# / ROZWIĄZYWANIE PROBLEMÓW

## **Nie można nawiązać połączenia z siecią Wi-Fi.**

- Sprawdź, czy sieć Wi-Fi jest włączona.
- Sprawdź, czy wybrano właściwą sieć i wprowadzono prawidłowe hasło.
- Sprawdź, czy router lub modem są włączone i znajdują się w zasięgu.
- Sprawdź, czy głośnik Citation jest połączony z tą samą bezprzewodową siecią LAN, co smartfon lub tablet.

## **Aplikacja Google Home nie może znaleźć urządzenia.**

- Sprawdź, czy głośnik Citation jest włączony.
- Sprawdź, czy sieć działa prawidłowo.
- Sprawdź, czy router lub modem są zasilane i znajdują się w zasięgu.

## **Brak reakcji na polecenie głosowe.**

- W zależności od lokalizacji głośnika Citation warunki otoczenia mogą uniemożliwić głośnikowi wykrycie polecenia głosowego „OK Google”. Unikać umieszczania głośnika Citation w głośnym miejscu lub w miejscu narażonym na silne wiatry lub echo (odbicia dźwięku).
- Sprawdź, czy wbudowane mikrofony nie są wyciszone.

# / ZNAKI HANDLOWE



Słowny znak graficzny i logo Bluetooth® są zarejestrowanymi znakami towarowymi Bluetooth SIG Inc. i są wykorzystywane przez HARMAN International Industries, Incorporated na podstawie licencji. Inne znaki towarowe i nazwy handlowe należą do firm będących ich właścicielami.



Logo Wi-Fi CERTIFIED jest znakiem certyfikacyjnym Wi-Fi Alliance.



Google, Google Play, Chromecast i inne powiązane marki oraz logo są znakami towarowymi firmy Google LLC. W celu korzystania z funkcji Chromecast built-in może być konieczna jedna lub więcej subskrypcji. Asystent Google wymaga połączenia internetowego i nie jest dostępny w niektórych krajach i językach. Dostępność i działanie niektórych funkcji i usług są zależne od urządzenia, usługi i sieci i mogą nie być dostępne we wszystkich obszarach. Sterowanie niektórymi urządzeniami w domu wymaga kompatybilnych inteligentnych urządzeń. Może być wymagana subskrypcja usług i aplikacji oraz mogą mieć zastosowanie dodatkowe warunki, zasady i/lub opłaty.

**harman / kardon**<sup>®</sup>  
by HARMAN