

Seria Optix

Monitor LCD

Optix MAG301CR2 (3CB4)

Spis treści

Prawa autorskie i informacje na temat znaków towarowych.....	iii
Wersja.....	iii
Pomoc techniczna.....	iii
Instrukcje bezpieczeństwa.....	iv
Zgodność z CE.....	vi
Oświadczenie FCC-B o zakłóceniach częstotliwości radiowych.....	vi
Oświadczenie WEEE.....	vii
Informacje o substancjach chemicznych.....	vii
Wprowadzenie	1-1
Zawartość opakowania	1-2
Instalacja podstawy monitora.....	1-3
Regulacja monitora	1-4
Omówienie monitora	1-5
Podłączanie monitora do komputera.....	1-7
Konfiguracja w menu OSD	2-1
Navi Key (Przycisk nawigacyjny)	2-2
Konfiguracja w menu OSD za pomocą przycisku nawigacyjnego	2-5
Dodatek	A-1
Dane techniczne	A-2
Wstępnie ustawione tryby wyświetlania	A-4
Rozwiązywanie problemów.....	A-5

Prawa autorskie i informacje na temat znaków towarowych

Copyright © Micro-Star Int'l Co., Ltd. Wszelkie prawa zastrzeżone. Logo MSI to zastrzeżony znak towarowy firmy Micro-Star Int'l Co., Ltd. Wszystkie pozostałe wspomniane znaki i nazwy mogą być znakami towarowymi odpowiednich właścicieli. Firma nie udziela żadnych gwarancji, wyrażonych ani dorozumianych, odnośnie dokładności lub kompletności. Firma MSI zastrzega sobie prawo do wprowadzania zmian w niniejszym dokumencie bez uprzedniego powiadomienia.

Wersja

Wersja	Data
V1.0	2020/07

Pomoc techniczna

Po wystąpieniu problemu z produktem i niezyskaniu rozwiązania z podręcznika użytkownika należy skontaktować się ze sprzedawcą lub z lokalnym dystrybutorem. W celu uzyskania dalszych wskazówek można także przejść na stronę <https://www.msi.com/support/>.

Instrukcje bezpieczeństwa



- ❑ Przeczytaj starannie i gruntownie instrukcje bezpieczeństwa.
- ❑ Należy stosować się do wszystkich ostrzeżeń i ostrzeżeń umieszczonych na urządzeniu lub w podręczniku użytkownika.
- ❑ Czynności serwisowe mogą wykonywać wyłącznie wykwalifikowane osoby.



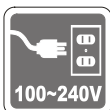
Należy zachować podręcznik użytkownika dostarczony w opakowaniu do wykorzystania w przyszłości.



Urządzenie należy przechowywać z dala od wilgoci i nie narażać go na działanie wysokiej temperatury, aby uniknąć pożaru lub porażenia prądem.



Przed wykonaniem ustawień urządzenie należy umieścić na stabilnej płaskiej powierzchni.



- ❑ Przed podłączeniem urządzenia do gniazda zasilania należy upewnić się, że napięcie zasilające jest w bezpiecznych granicach i zostało prawidłowo ustalone w przedziale 100~240 V. Nie należy usuwać z wtyczki bolca ziemiennego. Urządzenie musi być podłączone do uzziemionego gniazda zasilania.
- ❑ Jeśli urządzenie nie będzie używane przez dłuższy czas, należy zawsze odłączyć przewód zasilający lub wyłączyć zasilanie gniazda ściennego, aby zapewnić zerowe zużycie energii.



Wentylator na urządzeniu jest używany do konwekcji powietrza i zabezpiecza produkt przed przegrzaniem. Wentylatora nie należy przykrywać.



Nie należy pozostawiać urządzenia w miejscu bez wentylacji przy temperaturze przechowywania powyżej 60°C lub poniżej -20°C, ponieważ może to uszkodzić urządzenie.

UWAGA: Maksymalna temperatura działania wynosi około 40°C.



Przed rozpoczęciem czyszczenia urządzenia należy odłączyć wtyczkę zasilającą. Do czyszczenia urządzenia należy raczej używać miękkiej szmatki, a nie przemysłowych środków chemicznych. Nigdy nie należy wlewać płynów do otworów w obudowie, ponieważ może to uszkodzić urządzenie lub spowodować porażenie prądem elektrycznym.



Przewód zasilający należy tak poprowadzić, aby nikt przypadkiem na niego nie nadeptał i nie potknął się o niego. Nie należy stawiać niczego na przewodzie zasilającym.



W pobliżu urządzenia nie mogą znajdować się objekty o silnym polu magnetycznym lub elektrycznym.



W razie wystąpienia którejkolwiek z poniższych sytuacji urządzenie powinno zostać sprawdzone przez personel serwisu:

- ☑ Przewód zasilający lub wtyczka uległy uszkodzeniu.
- ☑ Do wnętrza urządzenia dostał się płyn.
- ☑ Urządzenie zostało poddane działaniu wilgoci.
- ☑ Urządzenie nie działa poprawnie lub nie można go uruchomić zgodnie z podręcznikiem użytkownika.
- ☑ Urządzenie zostało upuszczone i uszkodzone.
- ☑ Urządzenie ma wyraźne oznaki uszkodzenia.

Energooszczędność produktu

- ☑ Zmniejszone zużycie energii podczas używania i w trybie wstrzymania
- ☑ Ograniczone użycie substancji szkodliwych dla środowiska i dla zdrowia
- ☑ Łatwy demontaż i recykling
- ☑ Zmniejszone zużycie zasobów naturalnych poprzez zachęcanie do recyklingu
- ☑ Zwiększona żywotność produktu, poprzez łatwe aktualizacje
- ☑ Zmniejszona ilość trwałych odpadów, dzięki polityce zwrotów



Polityka ochrony środowiska

- ☑ Produkt został zaprojektowany tak, aby umożliwić wielokrotne użycie części i właściwe przetwarzanie, dlatego też nie należy go wyrzucać po zakończeniu żywotności.
- ☑ Użytkownicy powinni skontaktować się z lokalnym autoryzowanym punktem zbiórki do celów recyklingu i usuwania zużytych produktów.
- ☑ W celu uzyskania dalszych informacji dotyczących przetwarzania należy przejść do witryny firmy MSI i zlokalizować najbliższego dystrybutora.
- ☑ Informacje dotyczące prawidłowej utylizacji, zwrotu, przetwarzania i demontażu produktów firmy MSI użytkownicy mogą też uzyskać pod adresem gpcontdev@msi.com.

★ Ostrzeżenie! Zbyt długie korzystanie z monitora może wpływać na wzrok.

★ Zalecenia:

1. Co 30 minut pracy przed monitorem należy robić 10-minutowe przerwy.
2. Dzieci w wieku poniżej 2 lat nie powinny korzystać z monitora. W przypadku dzieci w wieku co najmniej 2 lat czas spędzony przed monitorem powinien być ograniczony do mniej niż jednej godziny dziennie.

Zgodność z CE

Urządzenie to spełnia wymogi dyrektywy Rady w sprawie zbliżenia ustawodawstw państw członkowskich odnoszących się do kompatybilności elektromagnetycznej (2014/30/UE), dyrektywy niskonapięciowej (2014/35/UE), dyrektywy ErP (2009/125/WE) i dyrektywy RoHS (2011/65/UE).

Urządzenie to zostało poddane testom, które wykazały jego zgodność z normami zharmonizowanymi dla urządzeń technologii informacyjnej opublikowanymi w dyrektywach w Dzienniku Urzędowym Unii Europejskiej.



Oświadczenie FCC-B o zakłóceniach częstotliwości radiowych



Urządzenie to zostało poddane testom, które stwierdziły, że jest zgodne z ograniczeniami wyznaczonymi dla urządzeń cyfrowych klasy B w części 15 przepisów FCC. Ograniczenia te zostały wyznaczone, aby zapewniać odpowiednie zabezpieczenie przed szkodliwymi zakłóceniami w instalacjach domowych. Urządzenie generuje, wykorzystuje oraz może wytwarzać energię częstotliwości radiowej i, jeśli nie będzie zainstalowane i używane ściśle według zaleceń instrukcji, może powodować zakłócenia komunikacji radiowej. Jednakże, nie gwarantuje się, że nie wystąpią zakłócenia w określonej instalacji. Jeśli więc urządzenie powoduje szkodliwe zakłócenia w odbiorze radia lub telewizji, których przyczynę można potwierdzić wyłączając i włączając urządzenie, użytkownik może spróbować wyeliminować zakłócenie przez zastosowanie co najmniej jednego z wymienionych poniżej sposobów:

- Obrócenie lub przemieszczenie anteny odbiorczej.
- Zwiększenie odległości pomiędzy urządzeniem a odbiornikiem.
- Podłączenie urządzenia do gniazdka zasilającego znajdującego się w innym obwodzie elektrycznym niż ten, do którego podłączony jest odbiornik telewizyjny lub radiowy.
- Konsultacja z dostawcą lub doświadczonym technikiem RTV w celu uzyskania pomocy.

Uwaga 1

Zmiany i modyfikacje bez odpowiedniej, specjalnej akceptacji jednostek odpowiedzialnych za zgodność mogą unieważnić prawo użytkownika do korzystania z urządzenia.

Uwaga 2

Dla zachowania zgodności z limitami emisji należy używać wyłącznie ekranowanych kabli i przewodów prądu zmiennego.

To urządzenie jest zgodne z częścią 15 przepisów FCC. Jego działanie podlega dwóm następującym warunkom:

1. to urządzenie nie może powodować szkodliwych zakłóceń i
2. to urządzenie musi być odporne na odbierane zakłócenia, w tym na zakłócenia, które mogą spowodować jego niepożądane działanie.

Oświadczenie WEEE

Na mocy unijnej dyrektywy o zużyтым sprzęcie elektrycznym i elektronicznym 2012/19/UE, obowiązującej od 13 sierpnia 2005 roku, zużyty sprzęt elektryczny i elektroniczny nie może być utylizowany jako część odpadów komunalnych. W związku z tym producenci takiego sprzętu mają obowiązek go odbierać po zakończeniu okresu eksploatacji.



Informacje o substancjach chemicznych

Zgodnie z przepisami dotyczącymi substancji chemicznych, takimi jak przepisy UE REACH (Przepisy WE Nr 1907/2006 Parlamentu Europejskiego i Rady Europy), MSI udostępnia informacje o substancjach chemicznych pod adresem:

https://www.msi.com/html/popup/csr/evmtrpt_pcm.html



1

Wprowadzenie

W rozdziale tym zawarto informacje dotyczące procedur konfiguracji sprzętowej. Podczas podłączania urządzeń należy trzymać je ostrożnie, a także założyć na nadgarstek uziemiony pasek w celu uniknięcia wystąpienia elektryczności statycznej.

WAŻNE

- *Ilustracje mają wyłącznie charakter poglądowy. Rzeczywisty wygląd monitora może odbiegać od przedstawionego.*
- *Monitor należy chronić przed kontaktem z ostrymi przedmiotami.*

Zawartość opakowania

1. Monitor
2. Wspornik
3. Podstawa ze śrubą
4. Zasilacz
5. Przewód zasilający
6. Kabel HDMI (opcjonalny)
7. Kabel DisplayPort (opcjonalny)
8. Kabel USB upstream (opcjonalny)
9. Instrukcja szybkiego uruchomienia
10. Karta gwarancyjna
11. Śruby do pokrywy VESA

* Jeśli jakikolwiek element jest uszkodzony lub go brakuje, należy skontaktować się ze sprzedawcą lub z lokalnym dystrybutorem.

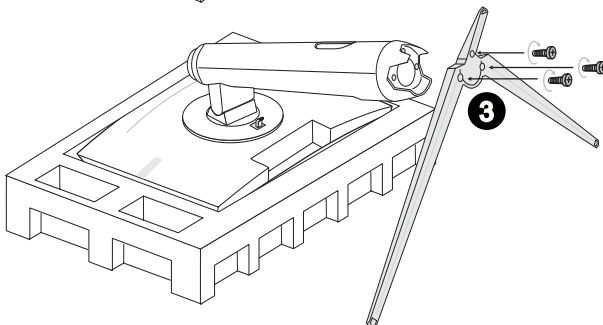
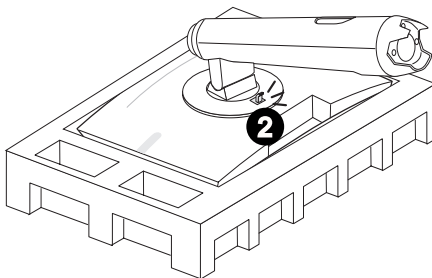
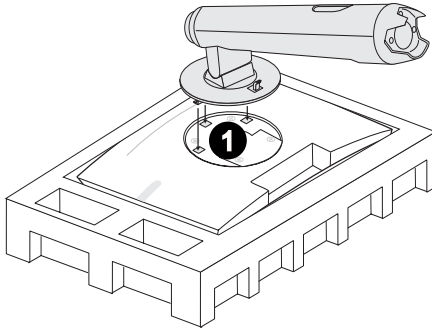
* Zawartość opakowania może różnić się w zależności od kraju.

Instalacja podstawy monitora

1. Dopasuj zaczepek wspornika do monitora, a następnie wciśnij go.
2. Połączeniu wspornika z monitorem towarzyszy dźwięk kliknięcia.
3. Połącz podstawę ze wspornikiem i przykręć śrubę w celu zabezpieczenia podstawy.

WAŻNE

- Monitor należy położyć na miękkiej, zabezpieczonej powierzchni, aby uniknąć porysowania panelu wyświetlacza.
- Otwory do mocowania stojaka można również wykorzystać do mocowania ściennego. W celu uzyskania informacji o właściwym zestawie do montażu ściennego należy skontaktować się z dystrybutorem.

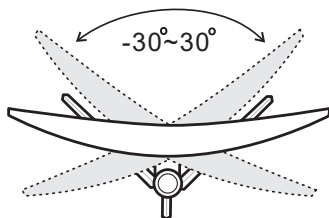
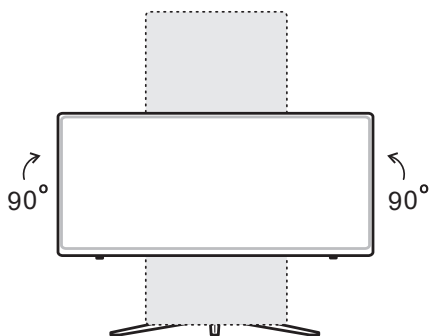
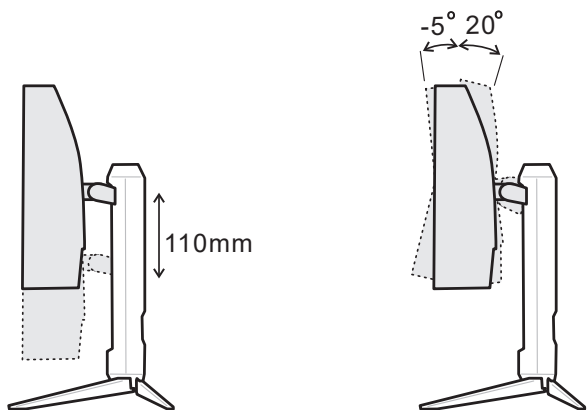


Regulacja monitora

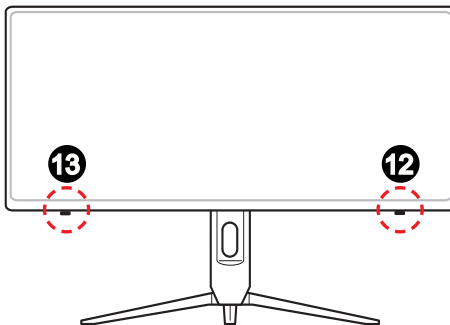
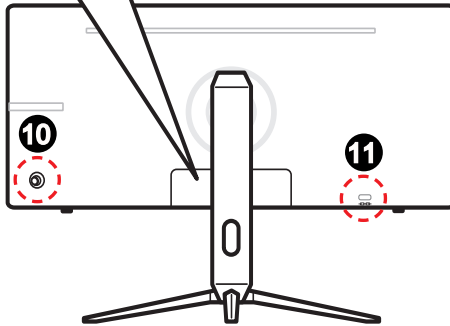
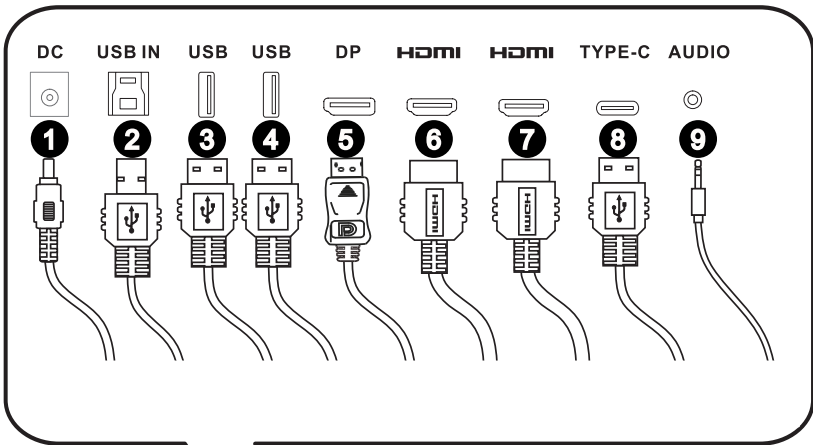
Funkcje regulacji tego monitora mają na celu zmaksymalizowanie komfortu patrzenia.

WAŻNE

- Podczas regulacji monitora nie należy dotykać panelu wyświetlacza.
- Przed skorzystaniem z funkcji pivot należy ustawić monitor w najwyższym położeniu i przechylić go maksymalnie do tyłu, aby uniknąć porysowania.



Omówienie monitora



1 Gniazdo zasilania**2** Port USB 3.2 Gen 1 typu B upstream

Do kabla USB typu upstream.

WAŻNE

Wyjęty z opakowania kabel USB typu upstream należy podłączyć do komputera i monitora. Po jego podłączeniu będzie można zacząć korzystać z portów USB typu A downstream w monitorze.

**3** Port USB 3.2 Gen 1 typu A downstream**4** Port USB 3.2 Gen 1 typu A downstream**5** DisplayPort**6** Port HDMI **HDMI**[™]
HIGH-DEFINITION MULTIMEDIA INTERFACE**7** Port HDMI **HDMI**[™]
HIGH-DEFINITION MULTIMEDIA INTERFACE**8** Port USB typu C

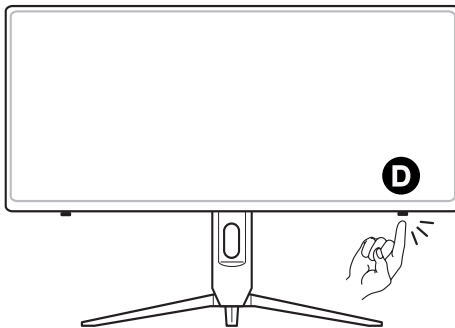
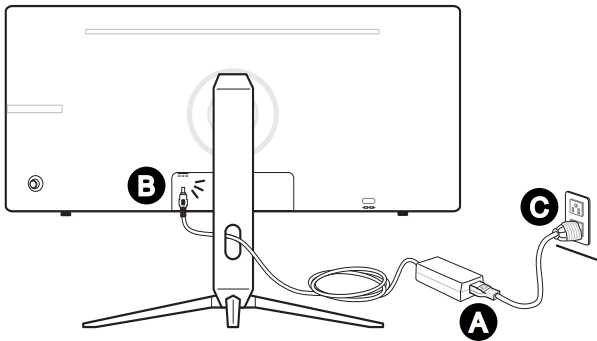
Port ten obsługuje tryb DisplayPort Alternate (DP Alt) i zasilanie o parametrach do 5 V/3 A (15 W). Obsługuje on tylko przesyłanie sygnałów wideo i nie zapewnia funkcji transmisji danych.

9 Gniazdo słuchawek**10** Przycisk nawigacyjny**11** Blokada Kensington**12** Przycisk zasilania**13** Przycisk makr MSI

Uaktywnianie menu OSD do gier.

Podłączanie monitora do komputera

1. Wyłącz komputer.
2. Podłącz kabel HDMI/DisplayPort/USB typu C do monitora i do komputera.
3. Podłącz przewód zasilający do zasilacza monitora. (Rysunek A)
4. Podłącz zasilacz do gniazda zasilania monitora. (Rysunek B)
5. Podłącz przewód zasilający do gniazda elektrycznego. (Rysunek C)
6. Włącz monitor. (Rysunek D)
7. Włącz komputer, po czym monitor automatycznie wykryje źródło sygnału.





2

Konfiguracja w menu OSD

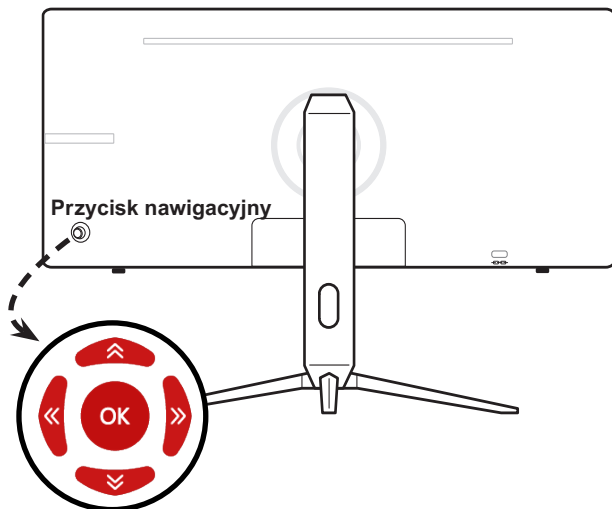
W tym rozdziale zawarto informacje na temat konfiguracji za pomocą menu OSD.

WAŻNE

Wszystkie dane podlegają zmianie bez uprzedniego powiadomienia.


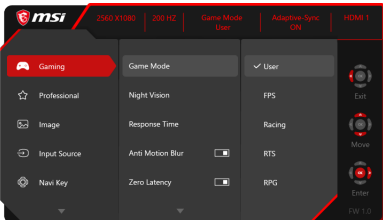
Navi Key (Przycisk nawigacyjny)




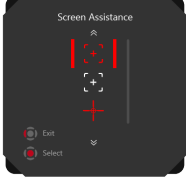




Monitor wyposażony jest w przycisk nawigacyjny, wielokierunkowy element sterowania pomagający w nawigacji w menu ekranowym OSD.






2-2

Poniżej przedstawiono domyślne ustawienia przycisku nawigacyjnego.

Przycisk nawigacyjny	Przycisk skrótu (gdy menu OSD jest wyłączone)	Podstawowe operacje (gdy menu OSD jest włączone)
<p>Środkowy przycisk</p> 	<p>Główne menu OSD</p> 	<ul style="list-style-type: none"> Przechodzenie do podmenu Potwierdzenie wyboru lub ustawienia

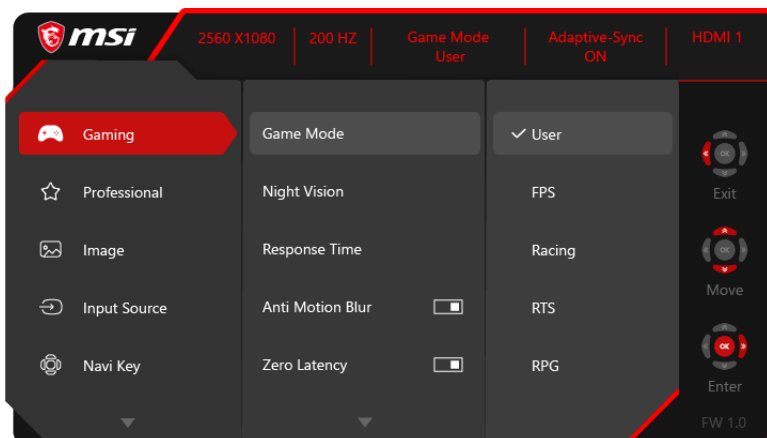
Przycisk nawigacyjny	Przycisk skrótu (gdy menu OSD jest wyłączone)	Podstawowe operacje (gdy menu OSD jest włączone)	Podstawowe operacje (gdy menu OSD jest włączone)
<p>W górę</p> 	<p>Game Mode (Tryb Gry)</p> 	<ul style="list-style-type: none"> ■ Naciśnij środkowy przycisk, aby potwierdzić wybór i wyjść. ■ Naciśnij przycisk w górę lub w dół, aby dostosować. ■ Naciśnij przycisk w lewo, aby anulować podgląd i wyjść bez zastosowania efektu trybu. 	<ul style="list-style-type: none"> ■ Wybór menu i elementów funkcji ■ Zwiększanie wartości dostosowywanej funkcji
<p>W dół</p> 	<p>Screen Assistance (Wsparcie ekranowe)</p> 	<ul style="list-style-type: none"> ■ Naciśnij środkowy przycisk, aby potwierdzić wybór i wyjść. ■ Naciśnij przycisk w górę lub w dół, aby dostosować. ■ Naciśnij przycisk w lewo, aby anulować podgląd i wyjść. 	<ul style="list-style-type: none"> ■ Wybór menu i elementów funkcji ■ Zmniejszanie wartości dostosowywanej funkcji
<p>W lewo</p> 	<p>Alarm Clock (Budzik)</p> 	<ul style="list-style-type: none"> ■ Naciśnij środkowy przycisk, aby potwierdzić wybór i wyjść. ■ Naciśnij przycisk w górę lub w dół, aby wybrać. ■ Naciśnij przycisk w lewo, aby anulować podgląd i wyjść. 	<ul style="list-style-type: none"> ■ Wybór menu i elementów funkcji ■ Wyjście z aktualnie wyświetlonego menu
<p>W prawo</p> 	<p>Input Source (Źródło sygnału)</p> 	<ul style="list-style-type: none"> ■ Naciśnij środkowy przycisk, aby potwierdzić wybór i wyjść. ■ Naciśnij przycisk w górę lub w dół, aby wybrać. ■ Naciśnij przycisk w lewo, aby wyjść. 	<ul style="list-style-type: none"> ■ Wybór menu i elementów funkcji ■ Przechodzenie do podmenu

Przyciski skrótów przypisane do przycisku nawigacyjnego można dostosować w menu OSD. Poniżej przedstawiono dodatkowe przyciski skrótów.

Przyciski skrótów dla przycisku nawigacyjnego	Czynności	
<p>Brightness (Jasność)</p>		<ul style="list-style-type: none"> ■ Naciśnij środkowy przycisk, aby zapisać wartość i wyjść. ■ Naciśnij przycisk w górę lub w dół, aby dostosować. ■ Naciśnij przycisk w lewo, aby anulować podgląd i wyjść.
<p>Refresh Rate (Częst. odświeżania)</p>		<ul style="list-style-type: none"> ■ Naciśnij środkowy przycisk, aby potwierdzić wybór i wyjść. ■ Naciśnij przycisk w prawo, aby włączyć lub przycisk w lewo, aby wyłączyć pozycję Częstotliwość odświeżania.
<p>Information on Screen (Informacje na ekranie)</p>		<ul style="list-style-type: none"> ■ Naciśnij środkowy przycisk, aby potwierdzić wybór i wyjść. ■ Naciśnij przycisk w prawo, aby włączyć lub przycisk w lewo, aby wyłączyć tę funkcję.


Konfiguracja w menu OSD za pomocą przycisku nawigacyjnego

Naciśnij środkowy przycisk przycisku nawigacyjnego, aby wyświetlić główne menu ekranowe (OSD). Za pomocą przycisku w górę, w dół, w lewo lub w prawo dostosuj żądane menu funkcji do własnych preferencji.



► Gaming (GRY)

1. poziom menu	2./3. poziom menu	Opis
Game Mode (Tryb Gry)	User (Użytkownika)	Można dostosować wszystkie elementy.
	FPS	Można dostosować wszystkie elementy.
	Racing (Wyścigi)	Można dostosować wszystkie elementy.
	RTS	Można dostosować wszystkie elementy.
	RPG	Można dostosować wszystkie elementy.
	<ul style="list-style-type: none"> Naciśnij przycisk w górę lub w dół, aby wybrać i wyświetlić podgląd efektów trybu. Naciśnij środkowy przycisk, aby potwierdzić i zastosować typ trybu. 	
Night Vision (Widzenie w ciemnościach)	OFF (Wyłączona)	<ul style="list-style-type: none"> Funkcja ta optymalizuje jasność tła i jest zalecana podczas grania w gry FPS.
	Normal (Normalna)	
	Strong (Mocna)	
	Strongest (Najmocniejsza)	
	A.I.	
Response Time (Czas odpowiedzi)	Normal (Normalna)	<ul style="list-style-type: none"> Pozycję Czas odpowiedzi można dostosować w każdym trybie. Funkcja ta jest zalecana podczas grania w gry FPS i wyścigi. Po włączeniu funkcji Korekcja rozmycia ruchu pozycja Czas odpowiedzi zostanie wyszarzona.
	Fast (Szybki)	
	Fastest (Najszybszy)	

1. poziom menu	2./3. poziom menu	Opis
Anti Motion Blur (Kor. rozm. ruchu)	<input type="checkbox"/> (OFF) (WYŁ.) <input checked="" type="checkbox"/> (ON) (WŁ.)	<ul style="list-style-type: none"> Po włączeniu funkcji Korekcja rozmycia ruchu nie można dostosować jasności. Gdy ustawiona zostanie częstotliwość odświeżania ekranu mniejsza niż 75 Hz, nie będzie można włączyć funkcji Korekcja rozmycia ruchu. Funkcja ta jest zalecana podczas grania w gry kinowe, FPS i wyścigi. Funkcji Korekcja rozmycia ruchu i HDCR nie można włączyć jednocześnie. Funkcji Korekcja rozmycia ruchu i Adaptive Sync nie można włączyć jednocześnie.
Refresh Rate (Częst. odświeżania)	Location (Lokalizacja) Górną lewy Górną prawy Dolną lewy Dolną prawy Customize (Dostosuj) OFF (WYŁ.) ON (WŁ.)	<ul style="list-style-type: none"> Pozycję Częstotliwość odświeżania można dostosować w każdym trybie. Domyślna lokalizacja pozycji Częstotliwość odświeżania to Górny lewy. Lokalizację można ustawić w menu OSD. Naciśnij środkowy przycisk, aby potwierdzić i zastosować lokalizację pozycji Częstotliwość odświeżania. Monitor ten działa zgodnie z częstotliwością odświeżania ekranu ustawioną w systemie operacyjnym.
Alarm Clock (Budzik)	Location (Lokalizacja) Górną lewy Górną prawy Dolną lewy Dolną prawy Customize (Dostosuj) OFF (WYŁ.) 15:00 30:00 45:00 60:00 00:01-99:59	<ul style="list-style-type: none"> Pozycję Budzik można dostosować w każdym trybie. Po ustawieniu czasu naciśnij środkowy przycisk, aby uaktywnić timer. Domyślna lokalizacja pozycji Budzik to Górny lewy. Użytkownik może wybrać preferowaną lokalizację.
Screen Assistance (Wsparcie ekranowe)	None (Brak) Icon (Ikona)  Position (Pozycja) Reset (Resetuj)	<ul style="list-style-type: none"> Pozycję Wsparcie ekranowe można dostosować w każdym trybie. Ustawienie domyślne pozycji Wsparcie ekranowe to Brak. Po ustawieniu opcji Resetuj przywrócone zostanie środkowe położenie ikony. Po ustawieniu opcji Położenie menu OSD zostanie zamknięte, a na ekranie pozostanie tylko „ikona”. Należy dostosować jej położenie, a następnie nacisnąć środkowy przycisk w celu zakończenia i ponownego wyświetlenia menu OSD.
Adaptive Sync	<input checked="" type="checkbox"/> (OFF) (WYŁ.) <input type="checkbox"/> (ON) (WŁ.)	<ul style="list-style-type: none"> Ustawienie domyślne to WYŁ. Przelącznik funkcji Adaptive Sync jest przełącznikiem wspólnym. Po ustawieniu dla pozycji HDMI opcji WYŁ. dla każdego źródła sygnału także ustawiona zostanie opcja WYŁ.. Wyłącznie DisplayPort może włączyć kompatybilność G-SYNC dla karty graficznej NVIDIA. Włączenie funkcji Adaptive Sync ma wpływ na funkcję Korekcja rozmycia ruchu.

► Professional (Zaawansowane)

1. poziom menu	2. poziom menu	Opis
Pro Mode (Tryb Pro)	User (Użytkownika)	Tryb domyślny. Można dostosować wszystkie elementy.
	Reader (Czytnik)	Można dostosować wszystkie elementy.
	Cinema (Kino)	Można dostosować wszystkie elementy.
	Designer (Projektant)	Można dostosować wszystkie elementy.
	<ul style="list-style-type: none"> ■ Naciśnij przycisk w górę lub w dół, aby wybrać i wyświetlić podgląd efektów trybu. ■ Naciśnij środkowy przycisk, aby potwierdzić i zastosować typ trybu. 	
Eye Saver (Ochrona wzroku)	<input type="checkbox"/> (OFF) (WYŁ.)	<ul style="list-style-type: none"> ■ Funkcja Ochrona wzroku chroni oczy przed działaniem światła niebieskiego. Po włączeniu funkcja Ochrona wzroku ustawia bardziej żółtawą temperaturę barwową obrazu. ■ Pozycję Ochrona wzroku można dostosować w każdym trybie. ■ Po ustawieniu dla pozycji Tryb Pro opcji Czytnik wymagane będzie włączenie funkcji Ochrona wzroku.
	<input checked="" type="checkbox"/> (ON) (WŁ.)	
HDCR	<input type="checkbox"/> (OFF) (WYŁ.)	<ul style="list-style-type: none"> ■ Pozycję HDCR można dostosować w każdym trybie. ■ Funkcja HDCR zwiększa jakość obrazu poprzez wzmocnienie jego kontrastu. ■ Po włączeniu funkcji HDCR pozycja Jasność zostanie wyszarzona. ■ Nie można włączyć jednocześnie funkcji HDCR i Korekcja rozmycia ruchu.
	<input checked="" type="checkbox"/> (ON) (WŁ.)	
Anti Motion Blur (Kor. rozm. ruchu)	<input type="checkbox"/> (OFF) (WYŁ.)	<ul style="list-style-type: none"> ■ Po włączeniu funkcji Korekcja rozmycia ruchu nie można dostosować jasności. ■ Gdy ustawiona zostanie częstotliwość odświeżania ekranu mniejsza niż 75 Hz, nie będzie można włączyć funkcji Korekcja rozmycia ruchu. ■ Funkcja ta jest zalecana podczas grania w gry kinowe, FPS i wyścigi. ■ Funkcji Korekcja rozmycia ruchu i HDCR nie można włączyć jednocześnie. ■ Funkcji Korekcja rozmycia ruchu i Adaptive Sync nie można włączyć jednocześnie.
	<input checked="" type="checkbox"/> (ON) (WŁ.)	
Image Enhancement (Poprawa obrazu)	OFF (WYŁ.)	<ul style="list-style-type: none"> ■ Pozycja Poprawa obrazu koryguje krawędzie obrazu w celu ich wyostrenia. ■ Pozycję Poprawa obrazu można dostosować w każdym trybie.
	Weak (Słaba)	
	Medium (Średni)	
	Strong (Mocna)	
	Strongest (Najmocniejsza)	

► Image (Obraz)

1. poziom menu	2./3. poziom menu	Opis
Brightness (Jasność)	0-100	<ul style="list-style-type: none"> ■ Pozycję Jasność można dostosować w trybie Użytkownika, RTS, RPG i Czytnik. ■ Po włączeniu funkcji Korekcja rozmycia ruchu i HDCR pozycja Jasność zostanie wyszarzona.

Contrast (Kontrast)	0-100	<ul style="list-style-type: none"> ■ Pozycję Kontrast można dostosować w każdym trybie.
Sharpness (Ostrość)	0-5	<ul style="list-style-type: none"> ■ Pozycję Ostrość można dostosować w każdym trybie. ■ Pozycja Ostrość poprawia wyrazistość i szczegółowość obrazu.
Color Temperature (Temperatura barwowa)	Cool (Zimna)	<ul style="list-style-type: none"> ■ Ustawienie domyślne pozycji Temperatura barwowa to Normalna. ■ Naciśnij przycisk w górę lub w dół, aby wybrać i wyświetlić podgląd efektów trybu. ■ Naciśnij środkowy przycisk, aby potwierdzić i zastosować typ trybu. ■ Pozycję Temperatura barwowa można dostosować w trybie Niestandardowa.
	Normal (Normalna)	
	Warm (Ciepła)	
	Customization (Niestandardowa)	
	R (0-100)	
	G (0-100)	
	B (0-100)	
Screen Size (Rozmiar ekranu)	Auto (Automatyczny)	<ul style="list-style-type: none"> ■ Pozycję Rozmiar ekranu można dostosować w każdym trybie, przy dowolnej rozdzielczości i częstotliwości odświeżania ekranu.
	4:3	
	16:9	
	21:9	

➤ Input Source (Źródło sygnału)

1. poziom menu	2. poziom menu	Opis
HDMI1	Nie dotyczy	Pozycję Źródło sygnału można dostosować w każdym trybie.
HDMI2		
DP		
Type-c (Typu-C)		
Auto Scan (Autoskanowanie)	<input type="checkbox"/> (OFF) (WYŁ.)	<p>W poniższych przypadkach można nacisnąć „przycisk nawigacyjny”, a następnie wybrać źródło sygnału:</p> <ul style="list-style-type: none"> ■ Gdy dla pozycji „Autoskanowanie” ustawiona została opcja „WYŁ.”, a monitor jest w trybie oszczędzania energii. ■ Gdy na ekranie monitora widoczny jest komunikat „Brak sygnału”.
	<input type="checkbox"/> (ON) (WŁ.)	

► Navi Key (Przycisk nawigacyjny)

1. poziom menu	2. poziom menu	Opis
W górę	OFF (WYŁ.)	<ul style="list-style-type: none"> ■ Ustawieniem domyślnym dla przycisku w górę jest Tryb Gry. ■ Ustawieniem domyślnym dla przycisku w dół jest Wsparcie ekranowe. ■ Ustawieniem domyślnym dla przycisku w lewo jest Budzik. ■ Ustawieniem domyślnym dla przycisku w prawo jest Źródło sygnału. ■ Wszystkie ustawienia przycisku nawigacyjnego można dostosować w menu OSD.
W dół	Brightness (Jasność)	
W lewo	Game Mode (Tryb Gry)	
W prawo	Screen Assistance (Wsparcie ekranowe)	
	Alarm Clock (Budzik)	
	Input Source (Źródło sygnału)	
	Refresh Rate (Częst. odświeżania)	
	Information On Screen (Informacje na ekranie)	

► Setting (Ustawienia)

1. poziom menu	2. poziom menu	Opis
Language (Język)	繁體中文	<ul style="list-style-type: none"> ■ Domyślnym językiem fabrycznym jest angielski. ■ Aby potwierdzić i zastosować ustawienie języka, należy nacisnąć środkowy przycisk. ■ Pozycja Język jest ustawieniem niezależnym. Wybrane przez użytkownika ustawienie języka ma priorytet względem domyślnych ustawień fabrycznych. Po wybraniu dla pozycji Resetuj opcji Tak ustawienie Język nie zostanie zmienione.
	English	
	Français	
	Deutsch	
	Italiano	
	Español	
	한국어	
	日本語	
	Русский	
	Português	
	简体中文	
	ไทย	
	Bahasa Indonesia	
	हिन्दी	
	Türkçe	
	(Wkrótce dostępnych będzie więcej języków)	
Transparency (Przezroczystość)	0-5	Pozycję Przezroczystość można dostosować w każdym trybie.
OSD Time Out (Czas wyświetlania menu OSD)	5-30s	Pozycję Czas wyświetlania menu OSD można dostosować w każdym trybie.

RGB LED (Podświetlenie LED RGB)	<input type="checkbox"/> (OFF) (WYŁ.)	Pozycję Podświetlenie LED RGB można włączyć lub wyłączyć.
	<input checked="" type="checkbox"/> (ON) (WŁ.)	
Power Button (Przycisk zasilania)	OFF (WYŁ.)	Po ustawieniu opcji OFF (WYŁ.) naciśnięcie przycisku zasilania spowoduje wyłączenie monitora.
	Standby (Tryb oczekiwania)	Po ustawieniu opcji Tryb oczekiwania naciśnięcie przycisku zasilania spowoduje wygaszenie panelu i podświetlenia.
Information On Screen (Informacje na ekranie)	<input type="checkbox"/> (OFF) (WYŁ.)	<ul style="list-style-type: none"> ■ Informacje o stanie monitora są wyświetlane po prawej stronie ekranu. ■ Funkcję Informacje na ekranie można włączyć lub wyłączyć. ■ Ustawienie domyślne to WYŁ.
	<input checked="" type="checkbox"/> (ON) (WŁ.)	
Reset (Resetuj)	YES (TAK)	Domyślne ustawienia menu OSD można przywrócić w każdym trybie.
	NO (NIE)	
Type-c Switch (Przełącznik typu C)	2Lane (2 tory)	Wybierz tę opcję w przypadku podłączenia do urządzenia przenośnego (takiego jak telefon komórkowy) obsługującego wyjście wideo typu C.
	4Lane (4 tory)	Domyślnym ustawieniem pozycji Przełącznik typu C jest opcja 4 tory. Wybierz tę opcję w przypadku podłączenia do komputera obsługującego wyjście wideo typu C.

A

Dodatek

WAŻNE

Wszystkie dane podlegają zmianie bez uprzedniego powiadomienia.

Dane techniczne

Rozmiar	30 calowy
Krzywizna	1500R
Typ panelu	VA
Rozdzielczość	2560 x 1080
Współczynnik proporcji	21:9
Jasność (nity)	300
Współczynnik kontrastu	3000:1
Częst. odświeżania	200Hz
Czas odpowiedzi	1 ms (MPRT)
Interfejs wejściowy	<ul style="list-style-type: none"> ■ Gniazdo HDMI x2 ■ DisplayPort x1 ■ Port USB typu C x1
Złącza We/Wy	<ul style="list-style-type: none"> ■ Gniazdo HDMI x2 ■ DisplayPort x1 ■ Port USB 3.2 Gen 1 typu A downstream x2 ■ Port USB 3.2 Gen 1 typu B upstream x1 ■ Port USB typu C x1 ■ Gniazdo słuchawek x1
Kąty widzenia	178° (w poziomie), 178° (w pionie)
DCI-P3/sRGB	98,29%/ 127,39%
Wykończenie powierzchni	Antyrefleksyjne
Kolory wyświetlacza	1,07 mld 10 bitów (8 bitów+FRC)
Typ zasilania	Zewnętrzny zasilacz
Specyfikacje zasilacza	Model: ADS-110CL-19-3 190090G
Moc wejściowa	100~240 VAC, 50~60 Hz, 1,5A
Moc wyjściowa	19 V, 4,74A
Regulacja (nachylenie)	-5°~20°
Regulacja (wysokość)	0~110mm
Regulacja (obrót)	-30°~30°
Regulacja (pivot)	-90°~90°
Blokada Kensington	Tak
Montaż VESA	<ul style="list-style-type: none"> ■ Typ płytki: 75 x 75 mm ■ Typ śruby: M4 x 10 mm <ul style="list-style-type: none"> ▶ Średnica gwintu: 4 mm ▶ Skok gwintu: 0,7 mm ▶ Długość gwintu: 10 mm
Wymiary (S x W x G)	702,9 x 513,3 x 286,9 mm (maks.)

Waga netto		5,8 kg (netto), 9,18 kg (brutto)
Warunki otoczenia	Działanie	Temperatura: od 0°C do 40°C Wilgotność: od 20% do 90%, bez kondensacji Wysokość: 0~2000m
	Przechowywanie	Temperatura: od -20°C do 60°C Wilgotność: od 10% do 90%, bez kondensacji
Sterowanie podświetleniem LED		Obsługa podświetlenia LED RGB Mystic Light

Wstępnie ustawione tryby wyświetlania

Standard	Rozdzielczość	HDMI 1	HDMI 2	DP	Typu C
VGA	640 x 480 przy 60Hz	V	V	V	V
	640 x 480 przy 67Hz	V	V	V	V
	640 x 480 przy 72Hz	V	V	V	V
	640 x 480 przy 75Hz	V	V	V	V
Tryb DOS	720 x 480 przy 60 Hz	V	V	V	V
	720 x 576 przy 50 Hz	V	V	V	V
SVGA	800 x 600 przy 56Hz	V	V	V	V
	800 x 600 przy 60Hz	V	V	V	V
	800 x 600 przy 72Hz	V	V	V	V
	800 x 600 przy 75Hz	V	V	V	V
XGA	1024 x 768 przy 60Hz	V	V	V	V
	1024 x 768 przy 70Hz	V	V	V	V
	1024 x 768 przy 75Hz	V	V	V	V
SXGA	1280 x 1024 przy 60Hz	V	V	V	V
	1280 x 1024 przy 75Hz	V	V	V	V
WXGA+	1440 x 900 przy 60Hz	V	V	V	V
WSXGA+	1680 x 1050 przy 60Hz	V	V	V	V
Full HD	1920 x 1080 przy 60Hz	V	V	V	V
	1920 x 1080 przy 120Hz	V	V	V	V
WFHD	2560 x 1080 przy 60Hz	V	V	V	V
	2560 x 1080 przy 120Hz	V	V	V	V
	2560 x 1080 przy 144 Hz	V	V	V	V
	2560 x 1080 przy 180Hz	V	V		
	2560 x 1080 przy 200Hz			V	V
Rozdzielczość sygnału wideo	480P	V	V	V	V
	576P	V	V	V	V
	720P	V	V	V	V
	1080i	V	V		
	1080P	V	V	V	V
	1080P przy 120Hz	V	V	V	V

Rozwiązywanie problemów

Dioda LED zasilania jest wyłączona.

- Naciśnij ponownie przycisk zasilania monitora.
- Sprawdź, czy kabel zasilający monitora został podłączony w prawidłowy sposób.

Brak obrazu.

- Sprawdź, czy karta graficzna komputera została poprawnie zainstalowana.
- Sprawdź, czy komputer i monitor są podłączone do gniazd elektrycznych i czy są włączone.
- Sprawdź, czy kabel sygnałowy monitora został podłączony w prawidłowy sposób.
- Komputer może być w trybie oczekiwania. Naciśnij dowolny przycisk, aby uaktywnić monitor.

Obraz nie ma poprawnego rozmiaru lub nie jest wyśrodkowany na ekranie.

Zapoznaj się z częścią Wstępnie ustawione tryby wyświetlania, aby wybrać na komputerze ustawienie odpowiednie dla monitora.

Brak obsługi Plug & Play.

- Sprawdź, czy kabel zasilający monitora został podłączony w prawidłowy sposób.
- Sprawdź, czy kabel sygnałowy monitora został podłączony w prawidłowy sposób.
- Sprawdź, czy komputer i karta graficzna są zgodne z Plug & Play.

Ikony, czcionki lub obrazy są niewyraźne, rozmyte albo występują problemy z kolorami.

- Nie korzystaj z przedłużaczy kabli wideo.
- Dostosuj jasność i kontrast.
- Dostosuj kolory RGB lub ustaw temperaturę barwową.
- Sprawdź, czy kabel sygnałowy monitora został podłączony w prawidłowy sposób.
- Sprawdź, czy styki złącza kabla sygnałowego nie są wygięte.

Monitor zaczyna migotać lub pojawiają się fale.

- Zmień częstotliwość odświeżania na odpowiednią dla monitora.
- Zaktualizuj sterowniki karty graficznej.
- Ustaw monitor z dala od urządzeń elektrycznych, które mogą powodować zakłócenia elektromagnetyczne (EMI).