

LRB3AF12S



---

**CS** Chladnička  
**PL** Chłodziarka  
**SK** Chladnička

---

Návod k použití 2  
Instrukcja obsługi 17  
Návod na používanie 34



**Electrolux**

## OBSAH

1. BEZPEČNOSTNÍ INFORMACE.....	2
2. BEZPEČNOSTNÍ POKYNY .....	5
3. INSTALACE.....	6
4. OVLÁDACÍ PANEL.....	9
5. DENNÍ POUŽÍVÁNÍ.....	9
6. TIPY A RADY.....	10
7. ČIŠTĚNÍ A ÚDRŽBA.....	11
8. ODSTRAŇOVÁNÍ ZÁVAD.....	12
9. ZVUKY.....	15
10. TECHNICKÉ ÚDAJE.....	15
11. INFORMACE PRO ZKUŠEBNY.....	15

## MYSLÍME NA VÁS

Děkujeme, že jste si zakoupili spotřebič značky Electrolux. Vybrali jste si produkt, se kterým jsou spojeny desítky let profesionálních zkušeností a inovací. Tento důmyslný a stylový spotřebič byl navržen s ohledem na jeho uživatele. Kdykoliv jej proto používáte, můžete se spolehnout, že pokaždé dosáhnete skvělých výsledků.

Vítá Vás Electrolux.

**Navštivte naše stránky ohledně:**



Rady ohledně používání, brožury, poradce při potížích a servisní informace získáte na:

**[www.electrolux.com/support](http://www.electrolux.com/support)**



Registrace vašeho spotřebiče, kterou získáte lepší servis:

**[www.registerelectrolux.com](http://www.registerelectrolux.com)**



Nákupu příslušenství, spotřebního materiálu a originálních náhradních dílů pro váš spotřebič:

**[www.electrolux.com/shop](http://www.electrolux.com/shop)**

## PÉČE O ZÁKAZNÍKY A SERVIS


Doporučujeme používat originální náhradní díly.

Při kontaktu se servisním střediskem se ujistěte, že máte k dispozici následující údaje: Model, výrobní číslo (PNC), sériové číslo.

Tyto informace jsou uvedeny na typovém štítku.

 Upozornění / Důležité bezpečnostní informace

 Všeobecné informace a rady

 Poznámky k ochraně životního prostředí

Změny vyhrazeny.

### 1. BEZPEČNOSTNÍ INFORMACE

Tento návod si pečlivě přečtete ještě před instalací spotřebiče a jeho prvním použitím. Výrobce nenese

odpovědnost za žádný úraz ani škodu v důsledku nesprávné instalace nebo použití. Návod k použití vždy uchovávejte na bezpečném a přístupném místě pro jeho budoucí použití.

## 1.1 Bezpečnost dětí a postižených osob

- Tento spotřebič smí používat děti starší osmi let nebo osoby se sníženými fyzickými, smyslovými nebo duševními schopnostmi nebo osoby bez patřičných zkušeností a znalostí, pouze pokud tak činí pod dozorem nebo vedením, které zohledňuje bezpečný provoz spotřebiče, a pokud rozumí rizikům spojeným s provozem spotřebiče.
- Děti ve věku tří až osmi let mohou tento spotřebič plnit a vyprazdňovat, pokud k tomu dostaly řádné pokyny.
- Osoby s rozsáhlým a komplexním postižením mohou tento spotřebič používat, pokud k tomu dostaly řádné pokyny.
- Děti mladší tří let bez stálého dozoru držte z dosahu spotřebiče.
- Nenechte děti hrát si se spotřebičem.
- Čištění a uživatelskou údržbu spotřebiče by neměly provádět děti bez dozoru.
- Všechny obaly uschovejte z dosahu dětí a řádně je zlikvidujte.

## 1.2 Všeobecné bezpečnostní informace

- Tento spotřebič je určen pro použití v domácnosti a pro následující způsoby použití:
  - ve farmářských domech, v kuchyňkách pro zaměstnance v obchodech, kancelářích a jiných pracovních prostředích;
  - Pro zákazníky hotelů, motelů, penzionů a jiných ubytovacích zařízení.
- Aby se zabránilo kontaminaci potravin, řiďte se následujícími pokyny:
  - neotevírejte dveře na delší dobu;

- pravidelně čistěte povrchy, které mohou přijít do styku s potravinami a přístupnými vypouštěcími systémy;
- syrové maso a ryby uchovávejte v chladničce ve vhodných nádobách, aby nepřišly navzájem do styku nebo nekapaly na jiné potraviny.
- VAROVÁNÍ: Udržujte volně průchodné větrací otvory na povrchu spotřebiče nebo kolem vestavěného spotřebiče.
- VAROVÁNÍ: K urychlení odmrazování nepoužívejte mechanické ani jiné pomocné prostředky, které nejsou doporučeny výrobcem.
- VAROVÁNÍ: Nepoškozujte chladicí okruh.
- VAROVÁNÍ: V prostoru chladicích spotřebičů nepoužívejte jiné elektrické přístroje, než typy schválené k tomuto účelu výrobcem.
- K čištění spotřebiče nepoužívejte proud vody nebo páru.
- Vyčistěte spotřebič vlhkým měkkým hadrem. Používejte pouze neutrální mycí prostředky. Nepoužívejte prostředky s drsnými částicemi, drátěnky, rozpouštědla nebo kovové předměty.
- Pokud necháte spotřebič prázdný na delší dobu, vypněte jej, odmrazte, vyčistěte, vysušte a nechte dveře otevřené, abyste zabránili vzniku plísní ve spotřebiči.
- V tomto spotřebiči neuchovávejte výbušné směsi, jako např. aerosolové spreje s hořlavým hnacím plynem.
- Jestliže je poškozený přívodní kabel, smí ho vyměnit pouze výrobce, autorizované servisní středisko nebo osoba s podobnou příslušnou kvalifikací, jinak by mohlo dojít k úrazu.

## 2. BEZPEČNOSTNÍ POKYNY

### 2.1 Instalace



#### **VAROVÁNÍ!**

Tento spotřebič smí instalovat jen kvalifikovaná osoba.

- Odstraňte veškerý obalový materiál.
- Poškozený spotřebič neinstalujte ani nepoužívejte.
- Z důvodu bezpečnosti spotřebič nepoužívejte, dokud není nainstalován do vestavné konstrukce.
- Řiďte se pokyny k instalaci dodanými spolu s tímto spotřebičem.
- Při přemísťování spotřebiče buďte vždy opatrní, protože je těžký. Vždy používejte ochranné rukavice a uzavřenou obuv.
- Přesvědčte se, že vzduch může okolo spotřebiče volně proudit.
- Při první instalaci nebo změně směru otevírání dveří počkejte alespoň čtyři hodiny, než spotřebič připojíte k napájení. Olej tak může natéct zpět do kompresoru.
- Před každou činností na spotřebiči (např. změna směru otevírání dveří) vytáhněte zástrčku ze síťové zásuvky.
- Neinstalujte spotřebič v blízkosti topidel, sporáků, trub či varných desek.
- Nevystavujte spotřebič dešti.
- Neinstalujte spotřebič tam, kde by se dostal do přímého slunečního světla.
- Neinstalujte spotřebič v příliš vlhkých či příliš chladných místech.
- Při přemísťování spotřebiče jej nadzdvihněte za přední okraj, abyste zabránili poškrábání podlahy.

### 2.2 Připojení k elektrické síti



#### **VAROVÁNÍ!**

Hrozí nebezpečí požáru nebo úrazu elektrickým proudem.



#### **VAROVÁNÍ!**

Při instalaci spotřebiče se ujistěte, že není napájecí kabel nikde zachycený či poškozený.



#### **VAROVÁNÍ!**

Nepoužívejte rozbočovací zástrčky ani prodlužovací kabely.

- Spotřebič musí být uzemněn.
- Zkontrolujte, zda údaje na typovém štítku souhlasí s parametry elektrické sítě.
- Vždy používejte správně instalovanou síťovou zásuvku s ochranou proti úrazu elektrickým proudem.
- Dbejte na to, abyste nepoškodili elektrické součásti (např. napájecí kabel, síťovou zástrčku, kompresor). Při výměně elektrických součástí se obraťte na autorizované servisní středisko či elektrikáře.
- Napájecí kabel musí zůstat pod úrovní síťové zástrčky.
- Síťovou zástrčku zapojte do síťové zásuvky až na konci instalace spotřebiče. Po instalaci musí zůstat síťová zástrčka nadále dostupná.
- Neodpojujte spotřebič ze zásuvky tahem za kabel. Vždy tahejte za zástrčku.

### 2.3 Použití spotřebiče



#### **VAROVÁNÍ!**

Hrozí nebezpečí zranění, popálení, úrazu elektrickým proudem nebo požáru.



Spotřebič obsahuje hořlavý plyn isobutan (R600a) - zemní plyn, který je dobře snášen životním prostředím. Dbejte na to, abyste nepoškodili chladicí okruh obsahující isobutan.

- Neměňte technické parametry tohoto spotřebiče.
- Do spotřebiče nekládejte jiná elektrická zařízení (jako např. výrobky zmrzliny), pokud nejsou výrobcem označena jako použitelná.
- Pokud dojde k poškození chladicího okruhu, ujistěte se, že se v místnosti nenachází zdroje otevřeného ohně či možného vznícení. Místnost vyvětrejte.

- Zabraňte kontaktu horkých předmětů s plastovými částmi spotřebiče.
- Ve spotřebiči neuchovávejte hořlavé plyny a kapaliny.
- Do spotřebiče, do jeho blízkosti nebo na spotřebič neumísťujte hořlavé předměty nebo předměty obsahující hořlavé látky.
- Nedotýkejte se kompresoru či kondenzátoru. Jsou horké.

## 2.4 Vnitřní osvětlení



### **VAROVÁNÍ!**

Nebezpečí úrazu elektrickým proudem!

- Typ osvětlení použitý u tohoto spotřebiče je určen pouze do domácích spotřebičů. Nepoužívejte je pro osvětlení domácnosti.

## 2.5 Čištění a údržba



### **VAROVÁNÍ!**

Hrozí nebezpečí poranění nebo poškození spotřebiče.

- Před čištěním nebo údržbou spotřebič vždy vypněte a vytáhněte síťovou zástrčku ze zásuvky.
- Tento spotřebič obsahuje uhlovodíky v chladicí jednotce. Údržbu a doplnění jednotky smí provádět pouze kvalifikovaná osoba.
- Pravidelně kontrolujte vypouštěcí otvor spotřebiče a v případě potřeby jej vyčistěte. Jestliže je otvor ucpaný, bude se na dně spotřebiče shromažďovat voda.

## 2.6 Obsluha

- Pro opravu spotřebiče se obraťte na autorizované servisní středisko.

Používejte výhradně originální náhradní díly.

- Uvědomte si, že opravy svépomocí a neprofesionální opravy mohou mít bezpečnostní následky a mohou zneplatnit záruku.
- Následující náhradní díly budou dostupné po dobu sedmi let po ukončení výroby tohoto modelu: termostaty, snímače teploty, desky s tištěnými obvody, zdroje osvětlení, dveřní kliky, dveřní závěsy, nádobky a koše. Uvědomte si, že některé z těchto náhradních dílů jsou dostupné pouze profesionálním opravářům a že ne všechny díly jsou vhodné pro všechny modely.
- Dveřní těsnění budou dostupná po dobu 10 let od ukončení výroby tohoto modelu.

## 2.7 Likvidace



### **VAROVÁNÍ!**

Hrozí nebezpečí úrazu či udušení.

- Odpojte spotřebič od elektrické sítě.
- Odřízněte a vyhodte síťový kabel.
- Odstraňte dveře, abyste zabránili uvěznění dětí a domácích zvířat ve spotřebiči.
- Chladicí okruh a izolační materiály tohoto spotřebiče neškodí ozonové vrstvě.
- Izolační pěna obsahuje hořlavé plyny. Pro informace ohledně správné likvidace spotřebiče se obraťte na místní úřady.
- Nepoškozujte část chladicí jednotky, která se nachází blízko výměníku tepla.

# 3. INSTALACE



### **VAROVÁNÍ!**

Viz kapitoly o bezpečnosti.



### **VAROVÁNÍ!**

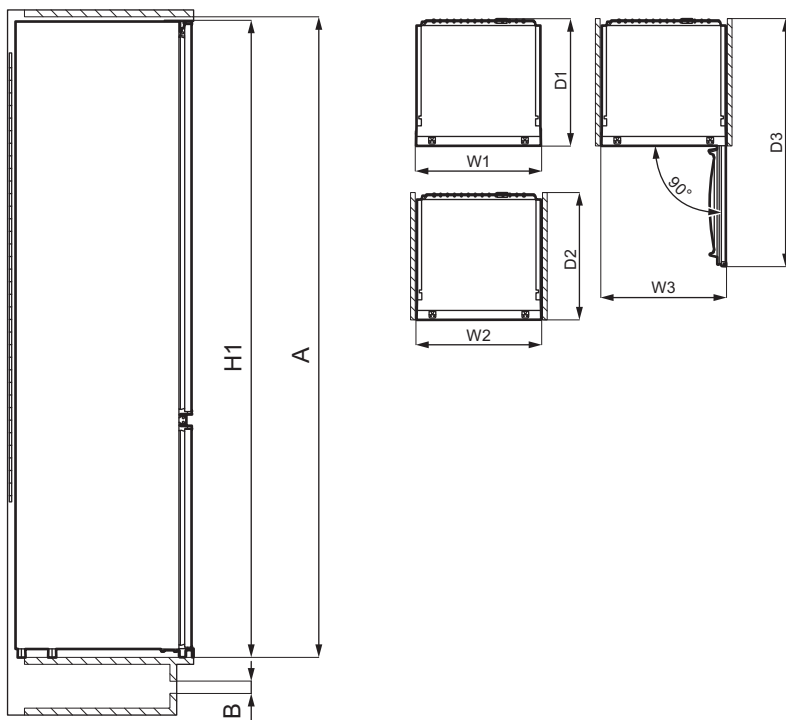
Při instalaci spotřebiče se řiďte pokyny k instalaci.



### **VAROVÁNÍ!**

Abyste předešli riziku nestability spotřebiče, upevněte ho v souladu s pokyny k instalaci.

### 3.1 Rozměry



Celkové rozměry <sup>1)</sup>		
H1	mm	1218
W1	mm	548
D1	mm	549

<sup>1)</sup> výška, šířka a hloubka spotřebiče bez držadla a nožiček

Prostor potřebný při používání <sup>1)</sup>		
H2 (A+B)	mm	1261
W2	mm	548
D2	mm	551
A	mm	1225

Prostor potřebný při používání <sup>1)</sup>		
B	mm	36

<sup>1)</sup> výška, šířka a hloubka spotřebiče včetně držadla a prostoru potřebného pro volné proudění chladicího vzduchu

Celkový prostor potřebný při používání <sup>1)</sup>		
H3 (A+B)	mm	1261
W3	mm	548

**Celkový prostor potřebný při použití<sup>1)</sup>**

D3	mm	1071
----	----	------

1) výška, šířka a hloubka spotřebiče včetně držadla, prostoru potřebného pro volné proudění chladicího vzduchu a prostoru potřebného k otevírání dveří v minimálním úhlu, který umožňuje vyjímání veškerého vnitřního vybavení

**3.2 Umístění**

Abyste zajistili nejlepší funkci spotřebiče, neměli byste jej instalovat v blízkosti zdrojů tepla (trouby, sporáků, radiátorů nebo varných desek) nebo na místě s přímým slunečním svitem. Dbejte na to, aby kolem zadní stěny skříně spotřebiče mohl volně proudit vzduch.

**3.3 Umístění**

Tento spotřebič by měl být instalován na suchém, dobře větraném místě vnitřních prostor.

Tento spotřebič je zamýšlen k použití při pokojové teplotě v rozsahu 10°C až 43°C.

**i** Pokud máte jakékoliv pochyby ohledně místa instalace spotřebiče, obraťte se na prodejce, na náš zákaznický servis nebo na nejbližší autorizované servisní středisko.

**i** Spotřebič musí být možné odpojit od elektrické sítě. Zástrčka musí proto být i po instalaci dobře přístupná.

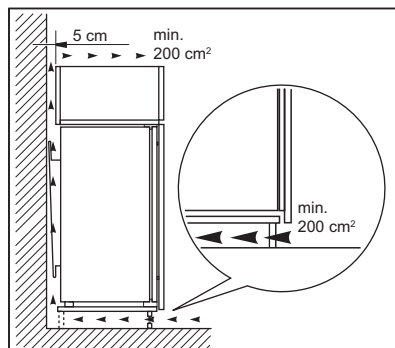
**3.4 Připojení k elektrické síti**

- Spotřebič smí být připojen k síti až po ověření, že napětí a frekvence uvedené na typovém štítku odpovídají napětí v domácí síti.

- Spotřebič musí být uzemněn. Zástrčka napájecího kabelu je k tomuto účelu vybavena příslušným kontaktem. Pokud není domácí zásuvka uzemněná, poraďte se s odborníkem a připojte spotřebič k samostatnému uzemnění v souladu s platnými předpisy.
- Výrobce odmítá veškerou odpovědnost v případě nedodržení výše uvedených pokynů.
- Tento spotřebič je v souladu se směrnicemi EHS.

**3.5 Požadavky na větrání**

Prostor za spotřebičem musí umožňovat dostatečné proudění vzduchu.

**POZOR!**

Při instalaci se řiďte pokyny k montáži.

**3.6 Změna směru otevírání dveří**

K instalaci a změně směru otevírání dveří si přečtěte samostatný dokument s pokyny.

**POZOR!**

Během celého postupu změny směru otevírání dveří chraňte podlahu před poškrábáním odolným materiálem.



## 4. OVLÁDACÍ PANEL

### 4.1 Zapnutí spotřebiče

1. Zasuňte zástrčku do síťové zásuvky.
2. Otočte regulátorem teploty po směru hodinových ručiček na střední nastavení.

### 4.2 Vypnutí spotřebiče

Chcete-li spotřebič vypnout, otočte regulátorem teploty do polohy „0“.

### 4.3 Regulace teploty

Teplota se reguluje automaticky. Teplotu uvnitř spotřebiče však můžete nastavit sami.

Při volbě nastavení mějte na paměti, že teplota uvnitř spotřebiče závisí na:

- teplotě místnosti,
- četnosti otevírání dveří,
- množství uložených potravin,
- umístění spotřebiče.

Optimální je obvykle střední nastavení.

Chcete-li spotřebič nastavit:

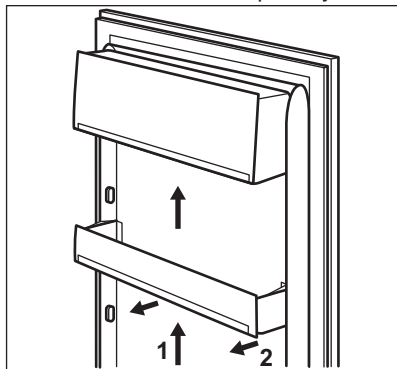
1. Otočte regulátorem teploty po směru hodinových ručiček, chcete-li uvnitř spotřebiče dosáhnout nižší teploty.
2. Otočte regulátorem teploty proti směru hodinových ručiček, chcete-li uvnitř spotřebiče dosáhnout vyšší teploty.

## 5. DENNÍ POUŽÍVÁNÍ

### 5.1 Umístění dveřních polic

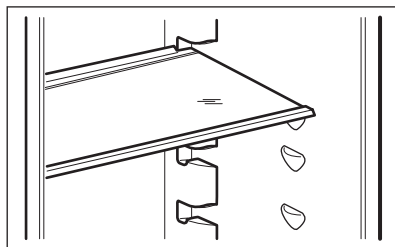
Dveřní police můžete umístit do různé výšky a vkládat tak do nich různě velká balení potravin.

1. Postupně vytahujte polici směrem nahoru, dokud se neuvolní.
2. Změňte umístění dle potřeby.



### 5.2 Přemístitelné police

Na stěnách chladničky jsou drážky, do kterých se podle potřeby zasunují police.



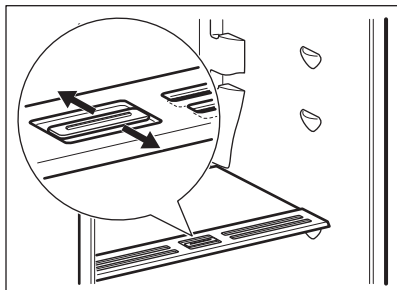
Skleněná police nad zásuvkou na zeleninu musí ale vždy zůstat na svém místě k zajištění správného oběhu vzduchu.

### 5.3 Zásuvka na zeleninu

Ve spodní části spotřebiče se nachází speciální zásuvka na zeleninu vhodná k uchovávání ovoce a zeleniny.

### 5.4 Regulace vlhkosti

Ve skleněné polici jsou šterbiny (nastavitelné posuvnou páčkou), které umožňují regulaci vlhkosti v zásuvce nebo zásuvkách na zeleninu.



Poloha regulace vlhkosti závisí na druhu a množství ovoce a zeleniny:

- Zavřené štěrby: doporučují se v případě malého množství ovoce a zeleniny. Přírodní obsah vlhkosti v ovoci a zelenině se tak uchová déle.
- Otevřené štěrby: doporučují se v případě velkého množství ovoce a zeleniny. Větší cirkulace vzduchu tak má za následek nižší vlhkost vzduchu.

## 6. TIPY A RADY

### 6.1 Tipy pro úsporu energie

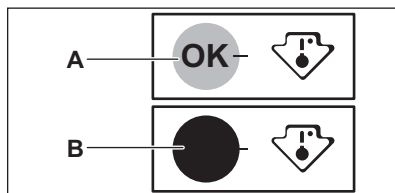
- Neúspornější využití energie je zajištěno v konfiguraci s rovnoměrně rozloženými zásuvkami ve spodní části spotřebiče a policemi. Poloha dveřních košů neovlivňuje spotřebu energie.
- Neotvírejte často dveře, ani je nenechávejte otevřené déle, než je nutné.
- Nenastavujte příliš vysokou teplotu, abyste šetřili energii, pokud to nevyžadují vlastnosti potravin.
- Jestliže je okolní teplota vysoká, regulátor teploty je na vyšším nastavení a spotřebič je zcela zaplněný, může kompresor běžet nepřetržitě a způsobit, že se na výparníku tvoří námraza nebo led. V takovém případě nastavte regulátor teploty na vyšší teplotu, abyste umožnili automatické odmrazování a ušetřili tak energii.
- Zajistěte dobré větrání. Nezakrývejte větrací mřížky nebo otvory.

### 5.5 Ukazatel teploty

Pro správné uchování potravin je chladnička vybavena ukazatelem teploty. Symbol na boční stěně spotřebiče označuje nejchladnější oblast v chladničce.

Pokud se zobrazí OK (A), vložte čerstvé potraviny do oblasti vyznačené symbolem, pokud ne (B), vyčkejte alespoň 12 hodin a zkontrolujte, zda je to OK (A).

Pokud to stále není OK (B), upravte nastavení na chladnější hodnotu.



### 6.2 Tipy pro chlazení čerstvých potravin

- Střední nastavení teploty zajišťuje dobré uchování čerstvých potravin. Vyšší nastavení teploty uvnitř spotřebiče může vést ke kratší době použitelnosti potravin.
- Zakryjte potraviny obalem, abyste zachovali jejich čerstvost a aroma.
- Vždy používejte uzavřené nádoby na tekutina a na potraviny, abyste zabránili vzniku vůni a pachů v oddílu.
- Abyste zabránili mísení vůni mezi uvařenými a syrovými potravinami, zakryjte uvařené potraviny a oddělte je od syrových.
- Potraviny se doporučuje rozmrazovat uvnitř chladničky.
- Do spotřebiče nevkládejte horké potraviny. Ujistěte se, že vychladly na pokojovou teplotu, než je vložíte dovnitř.
- Abyste zabránili plýtvání potravinami, nové potraviny by měly být uloženy vždy za staršími.

### 6.3 Tipy pro chlazení potravin

- Maso (všechny druhy) : zabalte do vhodného obalu a položte na skleněnou polici nad zásuvku se zeleninou. Maso skladujte nejdéle 1-2 dny.
- Ovoce a zelenina: důkladně vyčistěte (odstraňte nečistoty) a vložte speciální zásuvku (zásuvku na zeleninu).
- V chladničce se nedoporučuje uchovávat exotické ovoce, jako jsou banány, mango, papája, apod.
- Zelenina, jako jsou rajčata, brambory, cibule a česnek, by se neměla uchovávat v chladničce.

- Máslo a sýr: vložte do vzduchotěsné nádoby nebo zabalte do hliníkové fólie či do polyetylénového sáčku, aby k nim měl vzduch co nejméně přístup.
- Lahve: uzavřete je víčkem a uložte je buďto v polici na lahve ve dveřích spotřebiče nebo ve stojanu na lahve (je-li součástí výbavy).
- Vždy si prostudujte datum spotřeby potravin, abyste věděli, jak dlouho je lze uchovávat.

## 7. ČIŠTĚNÍ A ÚDRŽBA



### VAROVÁNÍ!

Viz kapitoly o bezpečnosti.

### 7.1 Čištění vnitřku spotřebiče

Před prvním použitím spotřebiče omyjte vnitřek a veškeré vnitřní příslušenství vlažnou vodou s trochou neutrálního mycího prostředku, abyste odstranili typický pach nového výrobku, pak vše důkladně vytřete do sucha.



### POZOR!

Nepoužívejte čisticí prostředky, abrazivní prášky, čističe na bázi chlóru nebo ropy, které mohou poškodit povrch spotřebiče.



### POZOR!

Příslušenství a součásti spotřebiče nejsou vhodné pro mytí v myčce nádobí.

### 7.2 Pravidelné čištění

Spotřebič je nutné pravidelně čistit:

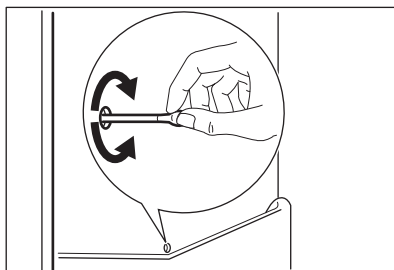
1. Vnitřek a všechno vnitřní příslušenství omyjte vlažnou vodou s trochou neutrálního mycího prostředku.
2. Pravidelně kontrolujte těsnění dveří a otírejte je, aby bylo čisté, bez usazených nečistot.
3. Vše důkladně opláchněte a osušte.

### 7.3 Odmrazování chladničky

Během normálního používání se námraza automaticky odstraňuje z výparníku chladicího oddílu. Rozmrazená voda vytéká žlábkem do speciální nádoby na zadní straně spotřebiče nad motorem kompresoru, kde se odpařuje.

Odtokový otvor pro rozmraženou vodu, který se nachází uprostřed žlábků v chladicím oddíle, se musí pravidelně čistit, aby voda nemohla přetéct a kapat na uložené potraviny.

Za tímto účelem použijte čistič na trubky dodaný spolu se spotřebičem.



### 7.4 Vyřazení spotřebiče z provozu

Jestliže spotřebič nebudete po dlouhou dobu používat, proveďte následná opatření:

1. Odpojte spotřebič od elektrické sítě.
2. Vyjměte všechny potraviny.

3. Vyčistěte spotřebič a všechno příslušenství.
4. Nechte dveře pootevřené, abyste zabránili vzniku nepříjemných pachů.

## 8. ODSTRAŇOVÁNÍ ZÁVAD



### VAROVÁNÍ!

Viz kapitoly o bezpečnosti.

### 8.1 Co dělat, když...

Problém	Možná příčina	Řešení
Spotřebič nefunguje.	Spotřebič je vypnutý.	Zapněte spotřebič.
	Zástrčka není správně zasunutá do zásuvky.	Zasuňte zástrčku správně do zásuvky.
	Zásuvka není pod proudem.	Zasuňte do zásuvky zástrčku jiného elektrického spotřebiče. Obrat'te se na kvalifikovaného elektrikáře.
Spotřebič je hlučný.	Spotřebič není správně postaven.	Zkontrolujte stabilní polohu spotřebiče.
Kompresor funguje nepřetržitě.	Nesprávně nastavená teplota.	Viz pokyny v části „Ovládací panel“.
	Uložili jste příliš velké množství potravin najednou.	Počkejte několik hodin a pak znovu zkontrolujte teplotu.
	Teplota v místnosti je příliš vysoká.	Řiďte se pokyny v části „Instalace“.
	Vložili jste do spotřebiče příliš teplé potraviny.	Před uložením nechte potraviny vychladnout na teplotu místnosti.
	Dveře nejsou správně zavřené.	Viz část „Zavření dveří“.
Dveře nejsou zarovnané nebo si překáží s ventilační mřížkou.	Spotřebič není vyrovnaný.	Viz pokyny k instalaci.
Dveře nelze snadno otevřít.	Pokusili jste se otevřít dveře ihned po jejich uzavření.	Vyčkejte několik sekund po zavření dveří, než je znovu otevřete.
Osvětlení nefunguje.	Osvětlení je v pohotovostním režimu.	Zavřete a otevřete dveře.
	Vadná žárovka.	Viz část „Výměna žárovky“.

<b>Problém</b>	<b>Možná příčina</b>	<b>Řešení</b>
Příliš mnoho námrazy a ledu.	Dveře nejsou správně zavřené.	Viz část „Zavření dveří“.
	Těsnění je zdeformované nebo znečištěné.	Viz část „Zavření dveří“.
	Potraviny nejsou řádně zabalené.	Zabalte potraviny lépe.
	Nesprávně nastavená teplota.	Viz pokyny v části „Ovládací panel“.
	Spotřebič je zcela plný a je nastavený na nejnižší teplotu.	Nastavte vyšší teplotu. Viz pokyny v části „Ovládací panel“.
	Nastavená teplota ve spotřebiči je příliš nízká a okolní teplota je příliš vysoká.	Nastavte vyšší teplotu. Viz pokyny v části „Ovládací panel“.
Po vnitřní zadní stěně chladničky stéká voda.	Během automatického odmrazování se na zadní stěně rozmrazuje námraza.	Nejde o závadu.
Na zadní stěně chladničky je příliš mnoho kondenzované vody.	Dveře byly otvírány příliš často.	Dveře otevírejte jen v případech potřeby.
	Dveře nejsou zcela dovřené.	Ujistěte se, že jsou dveře zcela dovřené.
	Uložené potraviny nebyly zabaleny.	Před uložením do spotřebiče jídlo zabalte do vhodného obalu.
V chladničce teče voda.	Vložené potraviny brání odtoku vody do odtokového otvoru.	Přemístěte potraviny tak, aby se nedotýkaly zadní stěny.
	Odtokový otvor je ucpaný.	Vyčistěte odtokový otvor.
Na podlaze teče voda.	Vývod rozmražené vody (kondenzátu) neústí do odpařovací misky nad kompresorem.	Vložte vývod rozmražené vody (kondenzátu) do odpařovací misky.
Teplota ve spotřebiči je příliš nízká/vysoká.	Není správně nastavená teplota.	Nastavte vyšší/nížší teplotu.
	Dveře nejsou správně zavřené.	Viz část „Zavření dveří“.
	Teplota potravin je příliš vysoká.	Před uložením nechte potraviny vychladnout na teplotu místnosti.

Problém	Možná příčina	Řešení
	Uložili jste příliš velké množství potravin najednou.	Najednou ukládejte menší množství potravin.
	Otvírali jste často dveře.	Dveře otevírejte jen v případě potřeby.
	Ve spotřebiči neobíhá chladný vzduch.	Zkontrolujte, zda ve spotřebiči může dobře obíhat chladný vzduch. Viz kapitola „Tipy a rady“.

**i** Pokud tyto rady nevedou ke kýženému výsledku, obraťte se na nejbližší autorizované servisní středisko.

## 8.2 Výměna žárovky

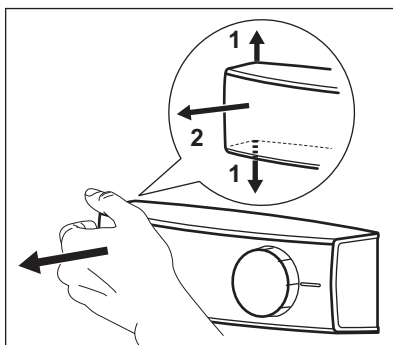
**i** Tento spotřebič je vybaven vnitřním osvětlením pomocí LED diod s dlouhou životností.

**i** Důrazně doporučujeme používat pouze originální náhradní díly.

**i** Používejte pouze LED žárovky (objímka E14). Maximální výkon je zobrazen na těle žárovky.

**!** **POZOR!**  
Vytáhněte zástrčku ze zásuvky.

1. Prsty uvolněte levou stranu krytu žárovky. Kryt vytáhněte směrem k sobě.

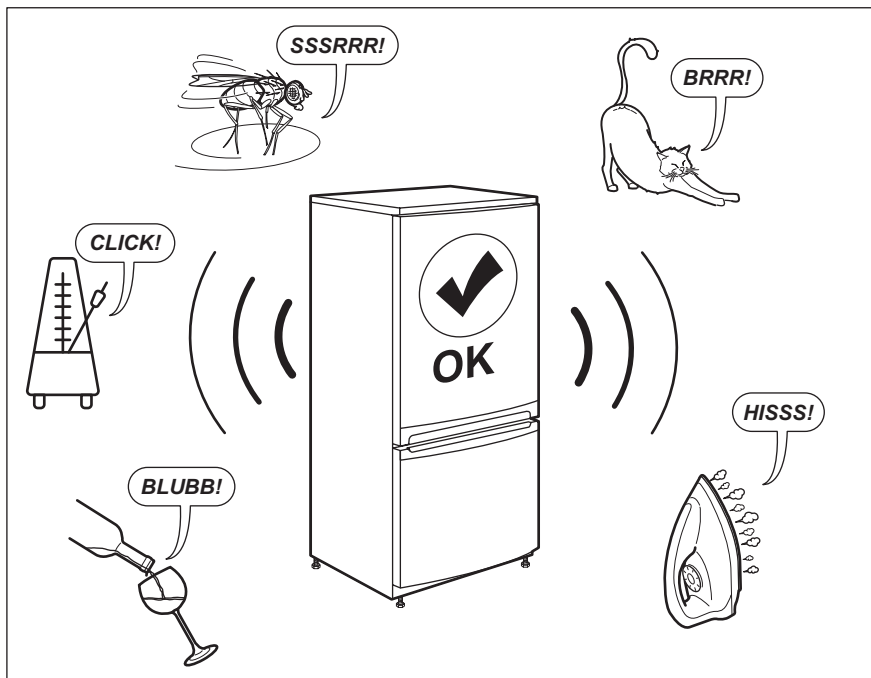


2. Vyměňte žárovku za novou o stejném výkonu a tvaru, která je určena pouze pro použití v domácích spotřebičích.
3. Nasadte kryt žárovky.
4. Zasuňte zástrčku do zásuvky.
5. Otevřete dveře spotřebiče. Přesvědčte se, že se osvětlení rozsvítí.

## 8.3 Zavření dveří

1. Vyčistěte těsnění dveří.
2. Pokud je to nutné, dveře seřídte. Viz pokyny k instalaci.
3. V případě potřeby vadné těsnění dveří vyměňte. Kontaktujte autorizované servisní středisko.

## 9. ZVUKY



## 10. TECHNICKÉ ÚDAJE

Technické údaje jsou uvedeny na typovém štítku umístěném na vnitřní straně spotřebiče a na energetickém štítku.

QR kód na energetickém štítku dodaném se spotřebičem nabízí internetový odkaz na informace týkající se výkonu spotřebiče v databázi EU EPREL. Uchovejte si energetický štítek pro referenční potřeby s návodem k použití a

všemi ostatními dokumenty dodanými s tímto spotřebičem.

Rovněž lze tyto informace nalézt v databázi EPREL prostřednictvím odkazu <https://eprel.ec.europa.eu> a pomocí názvu modelu a výrobního čísla, které naleznete na typovém štítku spotřebiče.


Podrobné informace o energetickém štítku viz [www.theenergylabel.eu](http://www.theenergylabel.eu).


## 11. INFORMACE PRO ZKUŠEBNY

Instalace a příprava tohoto spotřebiče pro jakékoliv ověření EcoDesign musí vyhovovat normě EN 62552. Požadavky na větrání, rozměry výklenku a minimální vzdálenosti zadní části od stěn musí

odpovídat hodnotám uvedeným v tomto návodu k použití v kapitole 3. Ohledně dalších informací včetně plnicích plánů se obraťte na výrobce.

## 12. POZNÁMKY K OCHRANĚ ŽIVOTNÍHO PROSTŘEDÍ

Recyklujte materiály označené symbolem . Obaly vyhodte do příslušných odpadních kontejnerů k recyklaci. Pomáhejte chránit životní prostředí a lidské zdraví a recyklovat elektrické a elektronické spotřebiče

určené k likvidaci. Spotřebiče označené příslušným symbolem  nelikvidujte spolu s domovním odpadem. Spotřebič odevzdejte v místním sběrném dvoře nebo kontaktujte místní úřad.



# SPIS TREŚCI

1. INFORMACJE DOTYCZĄCE BEZPIECZEŃSTWA.....	17
2. WSKAZÓWKI DOTYCZĄCE BEZPIECZEŃSTWA.....	20
3. INSTALACJA.....	22
4. PANEL STEROWANIA.....	25
5. CODZIENNA EKSPLOATACJA.....	25
6. WSKAZÓWKI I PORADY.....	27
7. KONSERWACJA I CZYSZCZENIE.....	28
8. ROZWIĄZYWANIE PROBLEMÓW.....	28
9. HAŁAS/GŁOŚNA PRACA.....	32
10. DANE TECHNICZNE.....	32
11. INFORMACJE DLA OŚRODKÓW PRZEPROWADZAJĄCYCH TESTY.....	33

## Z MYŚLĄ O TOBIE

Dziękujemy za zakup urządzenia Electrolux. Jest ono owocem dziesięcioleci doświadczeń i innowacji. To przydatne i stylowe urządzenie zostało zaprojektowane z myślą o Tobie. Używając je, zawsze ma się pewność uzyskania wspaniałych efektów.

Witamy w świecie marki Electrolux!

**Zapraszamy do naszej witryny internetowej, aby:**



Uzyskać wskazówki dotyczące użytkowania, broszury, pomoc w rozwiązywaniu problemów oraz informacje dotyczące serwisu:

**[www.electrolux.com/support](http://www.electrolux.com/support)**



Zarejestrować produkt, aby otrzymać lepszą obsługę serwisową:

**[www.registerelectrolux.com](http://www.registerelectrolux.com)**



Nabyć akcesoria, materiały eksploatacyjne i oryginalne części zamienne do urządzenia:

**[www.electrolux.com/shop](http://www.electrolux.com/shop)**

## OBSŁUGA KLIENTA I SERWIS


Zalecamy stosowanie oryginalnych części zamiennych.

Kontaktując się z autoryzowanym centrum serwisowym, należy przygotować poniższe dane: informacje o modelu, numer produktu, numer seryjny.

Informacje te można znaleźć na tabliczce znamionowej.

 Ostrzeżenie/przestroga – informacje dotyczące bezpieczeństwa

 Ogólne informacje i wskazówki

 Informacje dotyczące środowiska naturalnego

Producent zastrzega sobie możliwość wprowadzenia zmian bez wcześniejszego powiadomienia.

### 1. INFORMACJE DOTYCZĄCE BEZPIECZEŃSTWA

Przed przystąpieniem do instalacji i rozpoczęciem eksploatacji urządzenia należy uważnie zapoznać się z

dołączoną instrukcją obsługi. Producent nie odpowiada za obrażenia ciała ani szkody spowodowane nieprawidłową instalacją lub eksploatacją urządzenia. Należy zachować instrukcję obsługi w bezpiecznym i łatwo dostępnym miejscu w celu wykorzystania w przyszłości.

### **1.1 Bezpieczeństwo dzieci i osób o ograniczonych zdolnościach ruchowych, sensorycznych lub umysłowych**

- Urządzenie mogą obsługiwać dzieci po ukończeniu ósmego roku życia oraz osoby o ograniczonych zdolnościach fizycznych, sensorycznych lub umysłowych, a także nieposiadające odpowiedniej wiedzy lub doświadczenia, jeśli będą one nadzorowane lub zostaną poinstruowane w zakresie bezpiecznego korzystania z urządzenia i będą świadome związanych z tym zagrożeń.
- Dzieci w wieku od 3 do 8 lat mogą wkładać i wyjmować produkty z urządzenia, pod warunkiem że zostaną odpowiednio poinstruowane.
- Z urządzenia mogą korzystać osoby o znacznym stopniu niepełnosprawności, pod warunkiem że zostaną odpowiednio poinstruowane.
- Dzieci poniżej 3 roku życia nie powinny zbliżać się do urządzenia, jeśli nie znajdują się pod stałym nadzorem.
- Nie pozwalać, aby dzieci bawiły się urządzeniem.
- Dzieci nie powinny zajmować się czyszczeniem ani konserwacją urządzenia bez odpowiedniego nadzoru.
- Przechowywać opakowanie w miejscu niedostępnym dla dzieci lub pozbyć się go w odpowiedni sposób.

### **1.2 Ogólne zasady bezpieczeństwa**

- To urządzenie jest przeznaczone do użytku w gospodarstwie domowym oraz do podobnych zastosowań, np.:

- gospodarstwa rolne, kuchnie w obiektach sklepowych, biurowych oraz innych placówkach pracowniczych;
- do obsługi przez klientów w hotelach, motelach, obiektach noclegowych i innych obiektach mieszkalnych.
- Aby uniknąć zanieczyszczenia żywności, należy przestrzegać następujących zaleceń:
  - nie pozostawiać zbyt długo otworzonych drzwi;
  - regularnie czyścić powierzchnie, które mogą mieć kontakt z żywnością, oraz dostępne elementy systemu odpływu skroplin;
  - przechowywać surowe mięso i ryby w odpowiednich pojemnikach w chłodziarce, tak aby nie miały styczności (ani wypływające z nich soki) z innymi produktami.
- **OSTRZEŻENIE:** Otwory wentylacyjne w obudowie urządzenia lub w zabudowie nie mogą być zakryte ani zanieczyszczone.
- **OSTRZEŻENIE:** Nie wolno używać żadnych urządzeń lub środków do przyspieszania odmrażania urządzenia z wyjątkiem tych, które zaleca producent.
- **OSTRZEŻENIE:** Należy zachować ostrożność, aby nie uszkodzić układu chłodniczego.
- **OSTRZEŻENIE:** Do wnętrza urządzenia nie wolno wkładać żadnych urządzeń elektrycznych z wyjątkiem tych, które zaleca producent.
- Urządzenia nie wolno czyścić wodą pod ciśnieniem ani parą wodną.
- Czyścić urządzenie za pomocą wilgotnej szmatki. Stosować wyłącznie neutralne środki czyszczące. Nie używać produktów ściernych, myjek do szorowania, rozpuszczalników ani metalowych przedmiotów.
- Jeśli urządzenie będzie pozostawać puste przez długi czas, należy je wyłączyć, rozmrozić, wyczyścić, osuszyć i pozostawić otworzone drzwi, aby zapobiec rozwojowi pleśni wewnątrz urządzenia.

- Nie przechowywać w urządzeniu substancji wybuchowych, np. puszek z aerozolem zawierających łatwopalny gaz pędny.
- Jeśli przewód zasilający jest uszkodzony, ze względów bezpieczeństwa musi go wymienić producent, autoryzowane centrum serwisowe lub inna wykwalifikowana osoba.

## 2. WSKAZÓWKI DOTYCZĄCE BEZPIECZEŃSTWA

### 2.1 Instalacja



#### **OSTRZEŻENIE!**

Urządzenie może zainstalować wyłącznie wykwalifikowana osoba.

- Usunąć wszystkie elementy opakowania.
- Nie instalować ani nie używać uszkodzonego urządzenia.
- Ze względów bezpieczeństwa nie należy uruchamiać urządzenia przed zainstalowaniem go w zabudowie.
- Należy postępować zgodnie z instrukcją instalacji dołączonej do urządzenia.
- Zachować ostrożność podczas przenoszenia urządzenia, ponieważ jest ono ciężkie. Należy zawsze stosować rękawice ochronne i mieć na stopach pełne obuwie.
- Wokół urządzenia należy zapewnić przepływ powietrza.
- Po zainstalowaniu nowego urządzenia lub zmianie kierunku otwierania jego drzwi należy odczekać co najmniej 4 godziny przed podłączeniem urządzenia do zasilania. Jest to niezbędne, aby olej spłynął z powrotem do sprężarki.
- Przed wykonaniem jakichkolwiek czynności przy urządzeniu (np. przed zmianą kierunku otwierania drzwi) należy wyjąć wtyczkę przewodu zasilającego z gniazdka.
- Nie instalować urządzenia w pobliżu grzejników, kuchenek, piekarników ani płyt grzewczych.
- Nie narażać urządzenia na zamoczenie przez deszcz.

- Nie instalować urządzenia w miejscu narażonym na bezpośrednie działanie promieni słonecznych.
- Nie instalować urządzenia w miejscach, gdzie występuje zbyt duża wilgotność lub zbyt niska temperatura.
- Przesuwając urządzenie, należy podnieść jego przednią krawędź, aby uniknąć zarysowania podłogi.

### 2.2 Podłączenie do sieci elektrycznej



#### **OSTRZEŻENIE!**

Występuje zagrożenie pożarem i porażeniem prądem elektrycznym.



#### **OSTRZEŻENIE!**

Ustawiając urządzenie, należy uważać, aby nie przycisnąć lub nie uszkodzić przewodu zasilającego.



#### **OSTRZEŻENIE!**

Nie stosować rozgałęźników ani przedłużaczy.

- Urządzenie musi być uziemione.
- Upewnić się, że parametry na tabliczce znamionowej odpowiadają parametrom znamionowym źródła zasilania.
- Należy używać wyłącznie prawidłowo zamontowanego gniazda elektrycznego z uziemieniem.
- Należy zwrócić uwagę, aby nie uszkodzić elementów elektrycznych (np. wtyczki, przewodu zasilającego, sprężarki). Jeśli wystąpi konieczność wymiany elementów elektrycznych, należy skontaktować się z

- autoryzowanym punktem serwisowym lub elektrykiem.
- Przewód zasilający powinien znajdować się poniżej wtyczki.
  - Podłączyć wtyczkę do gniazda elektrycznego dopiero po zakończeniu instalacji. Należy zadbać o to, aby po zakończeniu instalacji urządzenia wtyczka przewodu zasilającego była łatwo dostępna.
  - Odłączając urządzenie, nie należy ciągnąć za przewód zasilający. Należy zawsze ciągnąć za wtyczkę sieciową.

### 2.3 Użytkowanie



#### **OSTRZEŻENIE!**

Niebezpieczeństwo odniesienia obrażeń ciała, oparzenia, porażenia prądem lub pożaru.



Urządzenie zawiera palny gaz – izobutan (R600a) – który jest gazem ziemnym, spełniającym wymogi dotyczące ochrony środowiska. Należy zachować ostrożność, aby nie uszkodzić układu chłodniczego zawierającego izobutan.

- Nie zmieniać parametrów technicznych urządzenia.
- Nie umieszczać w urządzeniu innych urządzeń elektrycznych (np. maszynek do lodów), chyba że zostały one przeznaczone do tego celu przez producenta.
- W razie uszkodzenia układu chłodniczego należy zadbać o to, aby w pomieszczeniu nie było otwartego płomienia ani źródeł zapłonu. Przewietrzyć pomieszczenie.
- Nie dopuszczać, aby gorące przedmioty dotykały plastikowych elementów urządzenia.
- Nie wolno przechowywać w urządzeniu łatwopalnych gazów i płynów.
- Nie umieszczać w urządzeniu, na nim ani w jego pobliżu łatwopalnych substancji ani przedmiotów nasączonych łatwopalnymi substancjami.

- Nie dotykać sprężarki ani skraplacza. Są one gorące.

### 2.4 Oświetlenie wewnętrzne



#### **OSTRZEŻENIE!**

Zagrożenie porażeniem prądem.

- Oświetlenie zastosowane w tym urządzeniu jest przeznaczone wyłącznie do urządzeń domowych. Nie należy używać jej do oświetlania pomieszczeń.

### 2.5 Konserwacja i czyszczenie



#### **OSTRZEŻENIE!**

Zagrożenie odniesieniem obrażeń lub uszkodzeniem urządzenia.

- Przed przystąpieniem do konserwacji należy wyłączyć urządzenie i wyjąć wtyczkę przewodu zasilającego z gniazda elektrycznego.
- W układzie chłodniczym urządzenia znajdują się związki węglowodorowe. Konserwacją i napełnianiem układu chłodniczego może zajmować się wyłącznie wykwalifikowana osoba.
- Regularnie sprawdzać odpływ skroplin w urządzeniu i w razie potrzeby oczyszczać go. Gdy odpływ zablokuje się, na dnie urządzenia zbiera się woda.

### 2.6 Serwis

- Aby naprawić urządzenie, należy skontaktować się z autoryzowanym centrum serwisowym. Należy stosować wyłącznie oryginalne części zamienne.
- Samodzielna lub nieprofesjonalna naprawa może mieć negatywny wpływ na bezpieczeństwo i spowodować utratę gwarancji.
- Następujące części zamienne będą dostępne przez 7 lat po zakończeniu produkcji modelu: termostaty, czujniki temperatury, układy elektroniczne, źródła światła, uchwyty drzwi, zawiasy drzwi, półki i kosze. Niektóre z tych części zamiennych będą dostępne wyłącznie dla profesjonalnych

punktów serwisowych i nie wszystkie części zamienne są odpowiednie do wszystkich modeli.

- Uszczelki drzwi będą dostępne przez 10 lat po zakończeniu produkcji modelu.

## 2.7 Utylizacja



### **OSTRZEŻENIE!**

Zagrożenie odniesieniem obrażeń lub uduszeniem.

- Odłączyć urządzenie od źródła zasilania.
- Odciąć i wyrzucić przewód zasilający.

- Wymontować drzwi, aby uniemożliwić zamknięcie się dziecka lub zwierzęcia wewnątrz urządzenia.
- Czynnik w układzie chłodniczym i materiały izolacyjne zastosowane w tym urządzeniu nie stanowią zagrożenia dla warstwy ozonowej.
- Pianka izolacyjna zawiera łatwopalny gaz. Aby uzyskać informacje dotyczące prawidłowej utylizacji urządzenia, należy skontaktować się z lokalnymi władzami.
- Należy uważać, aby nie uszkodzić układu chłodniczego w pobliżu wymiennika ciepła.

## 3. INSTALACJA



### **OSTRZEŻENIE!**

Patrz rozdział dotyczący bezpieczeństwa.



### **OSTRZEŻENIE!**

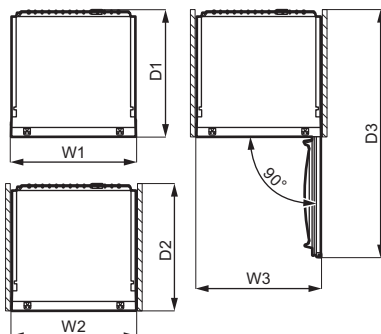
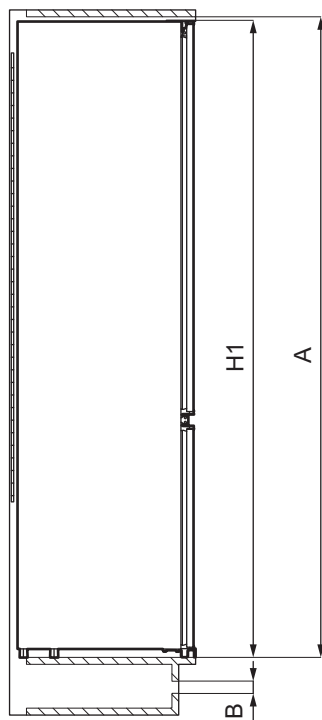
Aby zainstalować urządzenie, należy zapoznać się z instrukcją instalacji.



### **OSTRZEŻENIE!**

Przymocować urządzenie zgodnie z instrukcją instalacji, aby uniknąć zagrożenia związanego z jego niestabinością.

## 3.1 Wymiary



Całkowite wymiary <sup>1)</sup>		
H1	mm	1218
W1	mm	548
D1	mm	549

<sup>1)</sup> wysokość, szerokość i głębokość urządzenia bez uchwyty i nóżek

Wymagana przestrzeń <sup>1)</sup>		
H2 (A+B)	mm	1261
W2	mm	548
D2	mm	551
A	mm	1225

Wymagana przestrzeń <sup>1)</sup>		
B	mm	36

<sup>1)</sup> wysokość, szerokość i głębokość urządzenia wraz z uchwytem plus przestrzeń niezbędna do swobodnego obiegu powietrza chłodzącego

Całkowita wymagana przestrzeń <sup>1)</sup>		
H3 (A+B)	mm	1261
W3	mm	548

Całkowita wymagana przestrzeń <sup>1)</sup>		
D3	mm	1071

<sup>1)</sup> wysokość, szerokość i głębokość urządzenia wraz z uchwytem oraz przestrzeń niezbędna do swobodnego obiegu powietrza chłodzącego oraz przestrzeń niezbędna do otworzenia drzwi pod minimalnym kątem umożliwiającym wyjęcie całego wyposażenia wnętrza

### 3.2 Miejsce instalacji

Aby zapewnić optymalną pracę urządzenia, nie należy instalować go w pobliżu źródła ciepła (np. piekarnika, pieca, grzejnika, kuchenki gazowej lub płyty grzejnej) ani w miejscu, gdzie pada bezpośrednio światło słoneczne. Zapewnić swobodny przepływ powietrza za urządzeniem.

### 3.3 Umiejscowienie

Urządzenie należy zainstalować w suchym, dobrze wentylowanym pomieszczeniu.

Urządzenie jest przeznaczone do eksploatacji w temperaturze otoczenia od 10°C do 43°C.



W razie wątpliwości dotyczących miejsca instalacji należy skontaktować się ze sprzedawcą, działem obsługi klienta lub najbliższym autoryzowanym centrum serwisowym.



Należy zapewnić możliwość odłączenia urządzenia od źródła zasilania. Dlatego po zainstalowaniu urządzenia musi być łatwy dostęp do wtyczki.

### 3.4 Podłączenie do sieci elektrycznej

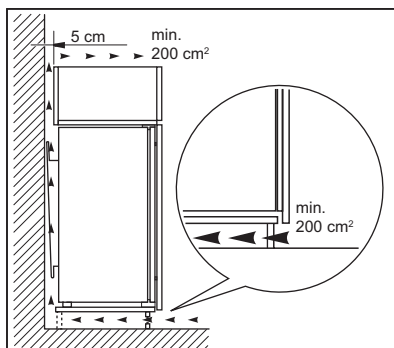
- Przed podłączeniem urządzenia do gniazdka należy sprawdzić, czy napięcie oraz częstotliwość na

tabliczce znamionowej odpowiadają napięciu w sieci domowej.

- Urządzenie musi być uziemione. Wtyczka przewodu zasilającego jest w tym celu wyposażona w specjalny styk. Jeśli gniazdko nie ma wyprowadzonego uziemienia, urządzenie należy podłączyć do oddzielnego uziemienia zgodnie z aktualnymi przepisami po konsultacji z wykwalifikowanym elektrykiem.
- Producent nie ponosi żadnej odpowiedzialności, gdy użytkownik nie przestrzega zaleceń bezpieczeństwa.
- Urządzenie spełnia wymogi dyrektyw EWG.

### 3.5 Wymagania dotyczące wentylacji

Niezbędny jest wystarczający przepływ powietrza za urządzeniem.



#### UWAGA!

Przed zainstalowaniem urządzenia należy zapoznać się z instrukcją instalacji.

### 3.6 Zmiana kierunku otwierania drzwi

Należy zapoznać się z oddzielnym dokumentem zawierającym wskazówki dotyczące instalacji i zmiany kierunku otwierania drzwi.



**UWAGA!**

Na każdym etapie procedury zmiany kierunku otwierania drzwi należy zabezpieczyć je przez zarysowaniem, używając odpowiednio wytrzymałego materiału.

## 4. PANEL STEROWANIA

### 4.1 Włączanie

1. Włożyć wtyczkę przewodu zasilającego do gniazda.
2. Obrócić pokrętkę regulacji temperatury zgodnie z ruchem wskazówek zegara do pośrodkiego ustawienia.

### 4.2 Wylączenie

Aby wyłączyć urządzenie, ustawić pokrętkę regulacji temperatury w położeniu „0”.

### 4.3 Regulacja temperatury

Temperatura jest regulowana automatycznie. Jednak użytkownik może również samodzielnie ustawić temperaturę w komorze urządzenia.

Ustawienie temperatury należy wybrać, uwzględniając fakt, że temperatura wewnątrz urządzenia zależy od:

- temperatury w pomieszczeniu,
- częstotliwości otwierania drzwi,
- ilości przechowywanej żywności,
- miejsca, w którym umieszczono urządzenie.

Ustawienie średnie jest zazwyczaj najwłaściwsze.

Obsługa urządzenia:

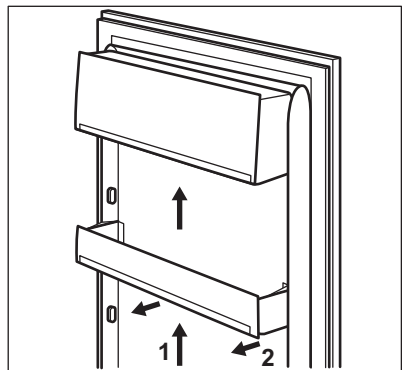
1. Obrócić pokrętkę regulacji temperatury zgodnie z ruchem wskazówek zegara, aby uzyskać niższą temperaturę w komorze urządzenia.
2. Obrócić pokrętkę regulacji temperatury przeciwnie do ruchu wskazówek zegara, aby uzyskać wyższą temperaturę w komorze urządzenia.

## 5. CODZIENNA EKSPLOATACJA

### 5.1 Rozmieszczanie półek na drzwiach

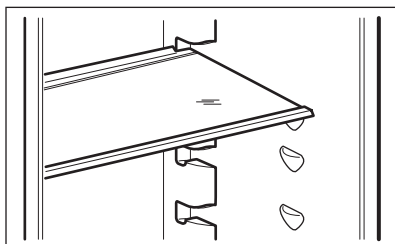
Aby umożliwić przechowywanie artykułów spożywczych w opakowaniach o różnej wielkości, półki na drzwiach można umieszczać na różnej wysokości.

1. Stopniowo wyciągać półkę do góry aż do jej zwolnienia.
2. Umieścić ponownie według potrzeb.



## 5.2 Zmiana położenia półek

Ściany komory chłodziarki wyposażono w kilka prowadnic umożliwiających umieszczenie półek zgodnie z bieżącymi potrzebami.



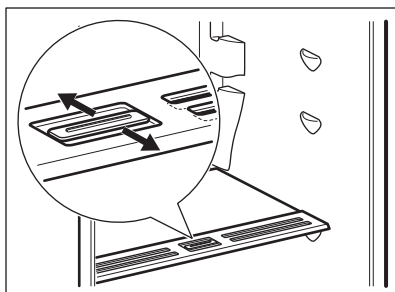
- i** Nie wolno wyjmować szklanej półki z nad szuflady na warzywa, ponieważ zapewnia ona odpowiedni obieg powietrza.

## 5.3 Szuflada na owoce i warzywa

W dolnej części urządzenia znajduje się specjalna szuflada do przechowywania owoców i warzyw.

## 5.4 Regulacja wilgotności

Szklana półka jest wyposażona w mechanizm ze szczelinami (regulowanymi dźwigienką), który umożliwia regulację wilgotności w szufladzie (szufladach) na warzywa.



Położenie mechanizmu regulacji wilgotności zależy od rodzaju i ilości owoców i warzyw:

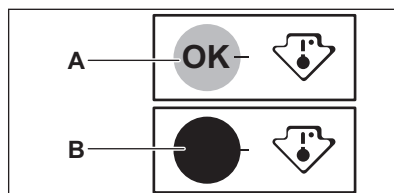
- Otwory zamknięte: zalecane, gdy w szufladzie znajduje się niewielka ilość owoców i warzyw. Pozwala to dłużej zachować naturalną wilgoć zawartą w owocach i warzywach.
- Otwory otwarte: zalecane, gdy w szufladzie znajduje się duża ilość owoców i warzyw. Większy przepływ powietrza powoduje zmniejszenie jego wilgotności.

## 5.5 Wskaźnik temperatury

Chłodziarkę wyposażono we wskaźnik temperatury ułatwiający prawidłowe przechowywanie żywności. Symbol na bocznej ścianie urządzenia wskazuje najchłodniejsze miejsce w chłodziarce.

Jeśli widoczny jest symbol OK (A), należy umieścić w tym miejscu świeżą żywność. W przeciwnym razie (B) odczekać co najmniej 12 godzin i sprawdzić, czy symbol OK (A) jest już widoczny.

Jeśli symbol OK nadal nie jest widoczny (B), należy wybrać niższe ustawienie temperatury.



## 6. WSKAZÓWKI I PORADY

### 6.1 Wskazówki dotyczące oszczędzania energii

- Aby zapewnić najbardziej efektywne zużycie energii, należy umieścić szuflady w dolnej części urządzenia i równomiernie rozmieścić półki.
- Umieszczenie pojemników na drzwiach nie ma wpływu na zużycie energii.
- Nie otwierać zbyt często drzwi urządzenia i nie zostawiać ich otwartych dłużej niż jest to konieczne.
- Aby oszczędzić energię, nie należy ustawiać zbyt niskiej temperatury, o ile nie jest to konieczne ze względu na właściwości przechowywanych produktów.
- Jeśli temperatura otoczenia jest wysoka, regulator temperatury jest ustawiony na niską temperaturę i urządzenie jest w pełni załadowane, sprężarka może pracować bez przerwy, co powoduje osadzanie się szronu lub lodu na parowniku. W takim przypadku należy ustawić regulator temperatury na wyższą temperaturę, aby umożliwić automatyczne odszranianie, jednocześnie oszczędzając energię.
- Zapewnić dobrą wentylację. Nie zakrywać kratki ani otworów wentylacyjnych.

### 6.2 Wskazówki dotyczące przechowywania świeżej żywności

- Średnie ustawienie temperatury zapewnia dobre przechowywanie świeżej żywności. Wyższa temperatura wewnątrz urządzenia może prowadzić do skrócenia czasu przechowywania żywności.
- Aby zachować świeżość i aromat produktów, należy je przechowywać w opakowaniach.
- Aby uniknąć przenikania smaków i zapachów, należy przechowywać

napoje i żywność w szczelnych pojemnikach.

- Aby uniknąć zanieczyszczenia ugotowanych potraw przez surowe produkty, należy przykrywać ugotowane potrawy i przechowywać je oddzielnie.
- Zaleca się rozmrażanie żywności w chłodziarce.
- Nie wkładać do urządzenia gorących potraw. Przed umieszczeniem ich w urządzeniu należy upewnić się, że przestygły do temperatury pokojowej.
- Aby zapobiec marnotrawstwu żywności, należy zawsze umieszczać nowe produkty za kupionymi wcześniej.

### 6.3 Wskazówki dotyczące przechowywania żywności w chłodziarce

- Mięso (wszystkie rodzaje): zapakować do odpowiedniego opakowania i umieścić na szklanej półce nad pojemnikiem na warzywa. Mięso można przechowywać maksymalnie przez 1-2 dni.
- Owoce i warzywa: dokładnie oczyścić (usunąć ziemię) i umieścić w specjalnej szufladzie (na warzywa i owoce).
- Nie zaleca się przechowywania w chłodziarce egzotycznych owoców, jak banany, mango, papaje itp.
- Nie należy przechowywać w chłodziarce takich warzyw, jak pomidory, ziemniaki, cebula i czosnek.
- Masło i ser: umieścić w szczelnym pojemniku, polietylenowym woreczku lub owinąć folią aluminiową, aby maksymalnie ograniczyć dostęp powietrza.
- Butelki: zamknąć je nakrętkami i umieścić na drzwicowej półce na butelki lub (jeśli występuje) na specjalnej półce na butelki.
- Należy zawsze brać uwagę termin przydatności do spożycia przechowywanych produktów.

## 7. KONSERWACJA I CZYSZCZENIE



**OSTRZEŻENIE!**  
Patrz rozdział dotyczący bezpieczeństwa.

### 7.1 Czyszczenie wnętrza

W celu usunięcia zapachu nowego produktu, przed pierwszym uruchomieniem urządzenia, należy umyć jego wnętrze i znajdujące się w nim akcesoria letnią wodą z dodatkiem neutralnego środka czyszczącego, a następnie dokładnie osuszyć.



**UWAGA!**  
Nie należy stosować żrących detergentów, materiałów ściernych, środków na bazie chloru lub oleju, ponieważ mogłyby to spowodować uszkodzenie powierzchni urządzenia.



**UWAGA!**  
Akcesoria oraz części urządzenia nie nadają się do mycia w zmywarce.

### 7.2 Okresowe czyszczenie

Urządzenie należy regularnie czyścić:

1. Wnętrze i akcesoria należy myć letnią wodą z dodatkiem neutralnego środka czyszczącego.
2. Regularnie sprawdzać i przecierać uszczelki drzwi, aby nie gromadziły się na nich zabrudzenia.
3. Dokładnie oplukać i wysuszyć.

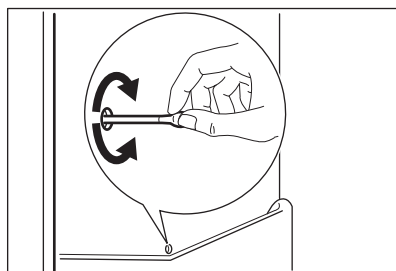
### 7.3 Rozmrażanie chłodziarki

Podczas normalnego użytkowania szron jest automatycznie usuwany z parownika

komory chłodziarki. Woda z rozpuszczonego szronu spływa rynienką do specjalnego pojemnika znajdującego się z tyłu urządzenia nad sprężarką, skąd następnie odparowuje.

Należy okresowo czyścić otwór odpływowy znajdujący się na środku rynienki w komorze chłodziarki, aby zapobiec przelewaniu się wody i jej kapaniu na żywność.

W tym celu należy użyć przyrządu do czyszczenia dostarczonego wraz z urządzeniem.



### 7.4 Przerwa w użytkowaniu urządzenia

Jeśli urządzenie nie będzie użytkowane przez długi czas, należy wykonać następujące czynności:

1. Odłączyć urządzenie od zasilania.
2. Wyjąć wszystkie artykuły spożywcze.
3. Wyczyścić urządzenie oraz wszystkie akcesoria.
4. Pozostawić uchylone drzwi, aby uniknąć powstawania nieprzyjemnych zapachów.

## 8. ROZWIĄZYWANIE PROBLEMÓW



**OSTRZEŻENIE!**  
Patrz rozdział dotyczący bezpieczeństwa.

## 8.1 Co zrobić, gdy...

Problem	Prawdopodobna przyczyna	Rozwiązanie
Urządzenie nie działa.	Urządzenie jest wyłączone.	Włączyć urządzenie.
	Wtyczki przewodu zasilającego nie włożono prawidłowo do gniazda elektrycznego.	Włożyć prawidłowo wtyczkę do gniazda elektrycznego.
	Brak napięcia w gnieździe elektrycznym.	Podłączyć inne urządzenie elektryczne do tego samego gniazda elektrycznego. Skontaktować się z wykwalifikowanym elektrykiem.
Urządzenie pracuje głośno.	Urządzenie nie stoi stabilnie.	Sprawdzić, czy urządzenie jest wypoziomowane.
Sprężarka pracuje bez przerwy.	Nie ustawiono prawidłowo temperatury.	Patrz rozdział „Panel sterowania”.
	Włożono na raz zbyt wiele produktów do przechowania.	Odczekać kilka godzin i ponownie sprawdzić temperaturę.
	Temperatura w pomieszczeniu jest za wysoka.	Patrz rozdział „Instalacja”.
	Włożono za ciepłe potrawy do urządzenia.	Przed umieszczeniem żywności w urządzeniu należy odczekać, aż ostygnie ona do temperatury pokojowej.
	Nie zamknięto prawidłowo drzwi.	Patrz punkt „Zamykanie drzwi”.
Drzwi są źle dopasowane lub zahaczają o kratkę wentylacyjną.	Urządzenie nie jest dobrze wypoziomowane.	Patrz instrukcja instalacji.
Drzwi stawiają opór przy otwieraniu.	Próbowano otworzyć drzwi zaraz po ich zamknięciu.	Po zamknięciu drzwi należy odczekać kilka sekund przed ich ponownym otwarciem.
Nie działa oświetlenie.	Oświetlenie jest w trybie czuwania.	Zamknąć i otworzyć drzwi.
	Wystąpiła usterka oświetlenia.	Patrz punkt „Wymiana oświetlenia”.
Osadza się za dużo szronu i lodu.	Nie zamknięto prawidłowo drzwi.	Patrz punkt „Zamykanie drzwi”.

<b>Problem</b>	<b>Prawdopodobna przyczyna</b>	<b>Rozwiązanie</b>
	Uszczelka jest zdeformowana lub brudna.	Patrz punkt „Zamykanie drzwi”.
	Nie zapakowano prawidłowo produktów żywnościowych.	Zapakować prawidłowo produkty.
	Nie ustawiono prawidłowo temperatury.	Patrz rozdział „Panel sterowania”.
	Urządzenie jest w pełni załadowane i ustawiono w nim najniższą temperaturę.	Ustawić wyższą temperaturę. Patrz rozdział „Panel sterowania”.
	Temperatura ustawiona w urządzeniu jest zbyt niska, a temperatura otoczenia – zbyt wysoka.	Ustawić wyższą temperaturę. Patrz rozdział „Panel sterowania”.
Po tylnej ścianie chłodziarki sływa woda.	Podczas procesu automatycznego odszraniania szron topi się na tylnej ścianie.	Jest to normalne zjawisko.
Na tylnej ścianie chłodziarki zbiera się za dużo skroplin.	Zbyt często otwierano drzwi.	Drzwi urządzenia otwierać tylko wtedy, gdy jest to konieczne.
	Drzwi nie zamknięto prawidłowo.	Sprawdzić, czy drzwi zamknięto prawidłowo.
	Nie opakowano produktów spożywczych.	Opakować odpowiednio produkty spożywcze przed ich umieszczeniem w urządzeniu.
Woda sływa do komory chłodziarki.	Produkty uniemożliwiają sływanie skroplin do rynienki na tylnej ścianie.	Upewnić się, że produkty nie stykają się z tylną ścianką.
	Odptyw skroplin jest niedrożny.	Oczyścić odptyw skroplin.
Woda wylewa się na podłogę.	Końcówka wężyka odprowadzającego wodę z odszraniania nie jest połączona z pojemnikiem umieszczonym nad sprężarką.	Zamocować końcówkę wężyka odprowadzającego wodę z odszraniania w pojemniku umieszczonym nad sprężarką.
Temperatura w urządzeniu jest za niska lub za wysoka.	Temperatura jest ustawiona nieprawidłowo.	Ustawić wyższą/niższą temperaturę.

Problem	Prawdopodobna przyczyna	Rozwiązanie
	Nie zamknięto prawidłowo drzwi.	Patrz punkt „Zamykanie drzwi”.
	Temperatura produktów jest za wysoka.	Pozostawić produkty, aby ostygły do temperatury pokojowej i dopiero wtedy włożyć je do urządzenia.
	Włożono na raz za wiele produktów do przechowania.	Ograniczyć liczbę produktów wkładanych jednocześnie do przechowania.
	Użytkownik za często otwiera drzwi urządzenia.	Otwierać drzwi urządzenia tylko wtedy, gdy jest to konieczne.
	Brak obiegu zimnego powietrza w urządzeniu.	Zapewnić obieg zimnego powietrza w urządzeniu. Patrz rozdział „Wskazówki i porady”.

**i** Jeżeli podane rozwiązania nie przynoszą pożądanego efektu, należy skontaktować się z najbliższym autoryzowanym punktem serwisowym.

## 8.2 Wymiana oświetlenia

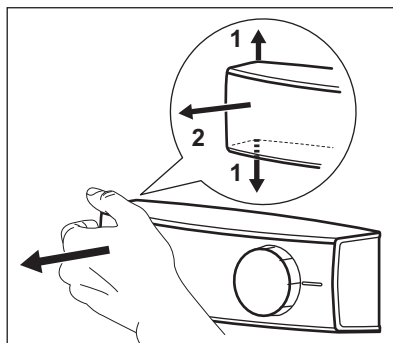
**i** Urządzenie wyposażono w bardzo trwałe oświetlenie wnętrza typu LED.

**i** Zaleca się stosowanie wyłącznie oryginalnych części zamiennych.

**i** Należy stosować wyłącznie źródła światła LED (oprawa E14). Moc maksymalną podano na kloszu oświetlenia.

**!** **UWAGA!**  
Wyjąć wtyczkę przewodu zasilającego z gniazda.

1. Odblokować klosz oświetlenia, pociągając go palcami z lewej strony. Zdjąć klosz, pociągając go do siebie.



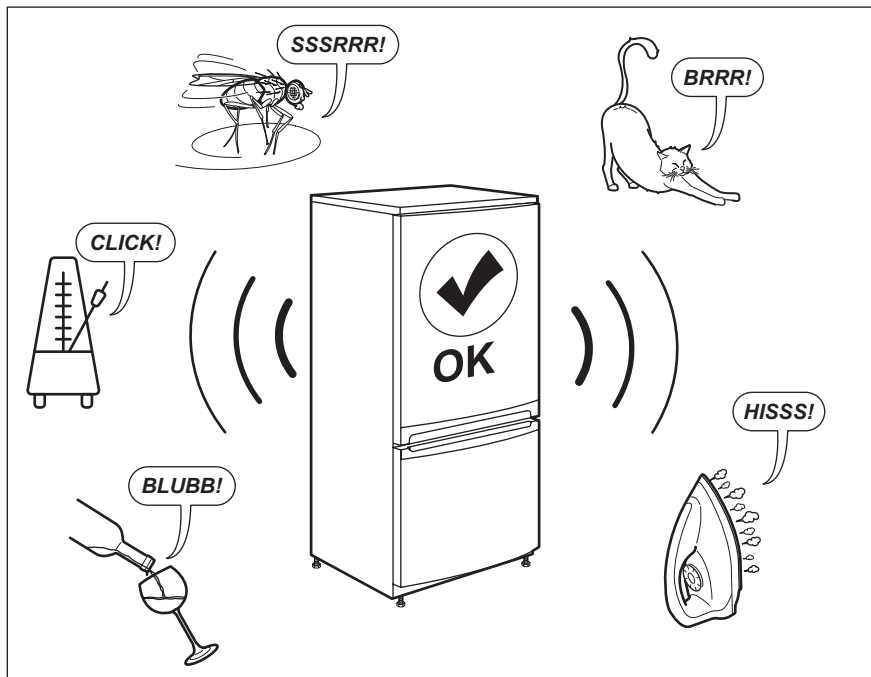
2. Wymienić źródło światła na źródło o takiej samej mocy i kształcie, przeznaczone specjalnie do urządzeń domowych.
3. Zamontować klosz oświetlenia.
4. Włożyć wtyczkę przewodu zasilającego do gniazda.
5. Otworzyć drzwi urządzenia. Upewnić się, że oświetlenie się włącza.

## 8.3 Zamykanie drzwi

1. Wyczyścić uszczelki drzwi.
2. W razie potrzeby wyregulować drzwi. Patrz instrukcja instalacji.
3. W razie potrzeby wymienić uszkodzone uszczelki drzwi. Należy

skontaktować się z autoryzowanym centrum serwisowym.

## 9. HAŁAS/GŁOŚNA PRACA



## 10. DANE TECHNICZNE

Dane techniczne podano na tabliczce znamionowej umieszczonej na bocznej ścianie wewnątrz urządzenia oraz na etykiecie z oznaczeniem klasy energetycznej.

Kod QR znajdujący się na etykiecie z oznaczeniem klasy energetycznej, którą dołączono do urządzenia, zawiera łącze do strony internetowej z informacjami o parametrach urządzenia zawartymi w bazie danych EU EPREL. Należy zachować etykietę z oznaczeniem klasy energetycznej wraz instrukcją obsługi i innymi dokumentami dostarczonymi wraz

z urządzeniem w celu ewentualnego wykorzystania w przyszłości.

Informacje te można również znaleźć w bazie danych EPREL, korzystając z łącza <https://eprel.ec.europa.eu> i podając nazwę modelu oraz numer produktu, które znajdują się na tabliczce znamionowej urządzenia.

Korzystając z łącza [www.theenergylabel.eu](http://www.theenergylabel.eu), można uzyskać szczegółowe informacje na temat etykiety z oznaczeniem klasy energetycznej.





## 11. INFORMACJE DLA OŚRODKÓW PRZEPROWADZAJĄCYCH TESTY

Instalacja i przygotowanie urządzenia do weryfikacji pod względem wymogów Ekoprojektu mają być zgodne z normą EN 62552. Wymagania dotyczące wentylacji, wymiarów wnęki i minimalnych odstępów z tyłu są

określone w niniejszej instrukcji w rozdziale 3. Aby uzyskać więcej informacji, w tym dotyczących sposobu załadunku, należy skontaktować się z producentem.

## 12. OCHRONA ŚRODOWISKA

Materiały oznaczone symbolem  należy poddać utylizacji. Opakowanie urządzenia włożyć do odpowiedniego pojemnika w celu przeprowadzenia recyklingu. Należy zadbać o ponowne przetwarzanie odpadów urządzeń elektrycznych i elektronicznych, aby chronić środowisko naturalne oraz

ludzkie zdrowie. Nie wolno wyrzucać urządzeń oznaczonych symbolem  razem z odpadami domowymi. Należy zwrócić produkt do miejscowego punktu ponownego przetwarzania lub skontaktować się z odpowiednimi władzami miejskimi.

## OBSAH

1. BEZPEČNOSTNÉ INFORMÁCIE.....	34
2. BEZPEČNOSTNÉ POKYNY.....	37
3. INŠTALÁCIA.....	39
4. OVLÁDACÍ PANEL.....	41
5. KAŽDODENNÉ POUŽÍVANIE.....	41
6. TIPY A RADY.....	42
7. OŠETROVANIE A ČISTENIE.....	43
8. RIEŠENIE PROBLÉMOV.....	44
9. ZVUKY.....	48
10. TECHNICKÉ ÚDAJE.....	48
11. INFORMÁCIE PRE SKÚŠOBNE.....	48

## WE'RE THINKING OF YOU

Ďakujeme, že ste si kúpili spotrebič značky Electrolux. Vybrali ste si výrobok, ktorý v sebe skrýva desaťročia odborných skúseností a inovácií. Je dômyselný a štýlový a pri jeho navrhovaní sme mysleli predovšetkým na vás. Pri každom použití si tak môžete byť istí, že dosiahnete vynikajúce výsledky.

Vitajte vo svete Electrolux.

**Navštívte naše webové stránky, kde nájdete:**



Rady ohľadne používania, brožúry, návody na riešenie problémov, informácie o servise a oprave získate na stránke:

**[www.electrolux.com/support](http://www.electrolux.com/support)**



Zaregistrujte si svoj spotrebič a využívajte ešte lepší servis:

**[www.registerelectrolux.com](http://www.registerelectrolux.com)**



Príslušenstvo, spotrebný materiál a originálne náhradné diely pre spotrebič si môžete kúpiť na stránke:

**[www.electrolux.com/shop](http://www.electrolux.com/shop)**


## STAROSTLIVOSŤ A SLUŽBY ZÁKAZNÍKOM

Vždy používajte originálne náhradné diely.

Keď budete kontaktovať autorizované servisné stredisko, nezabudnite si pripraviť nasledujúce údaje: model, číslo výrobu, sériové číslo.

Tieto informácie nájdete na typovom štítku.

 Varovanie/upozornenie – Bezpečnostné pokyny

 Všeobecné informácie a tipy

 Ochrana životného prostredia

Vyhradzujeme si právo na zmeny bez predchádzajúceho upozornenia.

### 1. BEZPEČNOSTNÉ INFORMÁCIE

Pred inštaláciou a používaním spotrebiča si pozorne prečítajte priložený návod na používanie. Výrobca nezodpovedá za zranenia ani za škody spôsobené

nesprávnou montážou alebo používaním. Tieto pokyny uskladnite na bezpečnom a prístupnom mieste, aby ste do nich mohli v budúcnosti nahliadnuť.

## 1.1 Bezpečnosť detí a zraniteľných osôb

- Tento spotrebič smú používať deti staršie ako 8 rokov a osoby so zníženou fyzickou, zmyslovou alebo psychickou spôsobilosťou alebo nedostatkom skúseností a znalostí, iba ak sú pod dozorom zodpovednej osoby alebo ak boli zodpovednou osobou poučené o bezpečnom používaní spotrebiča a rozumejú prípadným rizikám.
- Deti od 3 do 8 rokov smú nakladať a vykladať potraviny do/zo spotrebiča za predpokladu, že boli správne poučené.
- Tento spotrebič smú používať osoby s veľmi rozsiahlymi a zložitými hendikepmi za predpokladu, že boli správne poučené.
- Deti do 3 rokov nesmú mať prístup k spotrebiču, iba ak sú nepretržite pod dohľadom zodpovednej osoby.
- Nedovoľte, aby sa deti hrali so spotrebičom.
- Deti nesmú spotrebič bez dozoru čistiť ani vykonávať žiadnu údržbu na spotrebiči.
- Obaly vždy uschovajte mimo dosahu detí a náležite ich zlikvidujte.

## 1.2 Všeobecná bezpečnosť

- Spotrebič je určený na používanie v domácnostiach a podobných priestoroch, ako sú napríklad:
  - vidiecke domy, kuchynky pre zamestnancov v obchodoch, kanceláriách a inom pracovnom prostredí,
  - Pre klientov v hoteloch, motelloch, ubytovacích zariadeniach s raňajkami a iných obytných objektoch.
- Aby ste predišli kontaminácii potravín, dodržiavajte nasledovné pokyny:

- neotvárajte dvierka na dlhšie doby;
- pravidelne čistite povrchy, ktoré prichádzajú do kontaktu s jedlom a prístupné odtokové systémy;
- surové mäso a ryby skladujte vo vhodných nádobách v chladničke, aby neboli v kontakte s inými potravinami ani na nich nemohli kvapkať.
- UPOZORNENIE: Udržiavajte vetracie otvory na skrini spotrebiča alebo konštrukcii vstavaného spotrebiča nezakryté.
- UPOZORNENIE: Na urýchlenie odmrazovania nepoužívajte iné mechanické zariadenia alebo prostriedky ako tie, ktoré odporúča výrobca.
- UPOZORNENIE: Nepoškodte chladiaci okruh.
- UPOZORNENIE: V spotrebiči vo vnútri priehradiek na uchovávanie potravín nepoužívajte elektrické spotrebiče, ak ich neodporúča výrobca.
- Na čistenie spotrebiča nepoužívajte vodný postrekovač a paru.
- Spotrebič čistite navlhčenou mäkkou handričkou. Používajte len neutrálne čistiace prostriedky. Nepoužívajte abrazívne výrobky, brúsne čistiace vankúšiky, rozpúšťadlá alebo kovové predmety.
- Keď je spotrebič dlho prázdny, vypnite ho, odmrazte, vyčistite, vysušte a nechajte otvorené dvierka, aby ste predišli tvorbe plesne v spotrebiči.
- V tomto spotrebiči neskladujte výbušné látky, ako napríklad aerosólové nádoby s horľavými pohonnými látkami.
- Ak je poškodený elektrický napájací kábel, musíte ho dať vymeniť u výrobcu, v autorizovanom servisnom stredisku alebo u kvalifikovanej osoby, aby sa predišlo nebezpečenstvu.

## 2. BEZPEČNOSTNÉ POKYNY

### 2.1 Montáž



#### **VAROVANIE!**

Tento spotrebič smie nainštalovať iba kvalifikovaná osoba.

- Odstráňte všetky obaly.
- Poškodený spotrebič neinštalujte ani nepoužívajte.
- Z bezpečnostných dôvodov spotrebič nepoužívajte, ak nie je správne nainštalovaný do nábytku určeného na zabudovanie.
- Dodržiavajte pokyny na inštaláciu dodané so spotrebičom.
- Vždy dávajte pozor, ak presúvate spotrebič, pretože je ťažký. Vždy používajte ochranné rukavice a uzavretú obuv.
- Uistite sa, že okolo spotrebiča môže prúdiť vzduch.
- Pri prvej inštalácii alebo po zmene smeru otvárania dvierok počkajte minimálne 4 hodiny pred pripojením spotrebiča do napájania. Je to potrebné na to, aby olej stiekol späť do kompresora.
- Pred vykonávaním úprav na spotrebiči (napr. zmena smeru otvárania dvierok) vyťahnite sieťovú zástrčku zo sieťovej zásuvky.
- Spotrebič neinštalujte blízko radiátorov, sporákov, rúr ani varných panelov.
- Spotrebič nevystavujte dažďu.
- Neinštalujte spotrebič na priamom slnečnom svetle.
- Spotrebič neinštalujte do oblastí, ktoré sú príliš vlhké alebo príliš studené.
- Pri presúvaní spotrebiča nadvihnite jeho prednú hranu, aby ste nepoškriabali podlahu.

### 2.2 Zapojenie do elektrickej siete



#### **VAROVANIE!**

Hrozí nebezpečenstvo požiaru a zásahu elektrickým prúdom.



#### **VAROVANIE!**

Pri umiestňovaní spotrebiča sa uistite, že nie je elektrický napájací kábel zachytený alebo poškodený.



#### **VAROVANIE!**

Nepoužívajte viaczásuvkové adaptéry a predlžovacie káble.

- Spotrebič musí byť uzemnený.
- Uistite sa, že parametre na typovom štítku sú kompatibilné s elektrickým napätím zdroja napájania.
- Vždy používajte správne nainštalovanú zásuvku odolnú proti nárazom.
- Dávajte pozor, aby ste nepoškodili elektrické komponenty (napr. sieťovú zástrčku, sieťový kábel, kompresor). Ak je potrebná výmena elektrických komponentov, obráťte sa na autorizované servisné stredisko alebo elektrikára.
- Sieťový kábel musí byť pod úrovňou sieťovej zástrčky.
- Sieťovú zástrčku pripojte do sieťovej zásuvky až po dokončení inštalácie. Po inštalácii sa uistite, že máte prístup k sieťovej zástrčke.
- Spotrebič neodpájajte ťahaním za napájací kábel. Vždy ťahajte za sieťovú zástrčku.

### 2.3 Použitie



#### **VAROVANIE!**

Riziko poranenia, popálenia, zásahu elektrickým prúdom alebo riziko požiaru.



Spotrebič obsahuje horľavý plyn, izobután (R600a), prírodný plyn s vysokou úrovňou environmentálnej kompatibility. Dávajte pozor, aby ste nepoškodili chladiaci okruh, ktorý obsahuje izobután.

- Nemeňte technické parametre tohto spotrebiča.

- Do spotrebiča nekladajte iné elektrické spotrebiče (napr. výrobníky zmrzliny), pokiaľ nie sú na tento účel určené výrobcom.
- Ak sa poškodí chladiaci okruh, uistite sa, že v miestnosti nie sú plamene a zdroje vznietenia. Miestnosť dobre vyvetrajte.
- Nedovoľte, aby sa plastových častí spotrebiča dotýkali horúce predmety.
- V spotrebiči neskladujte horľavé plyny ani kvapaliny.
- Horľavé produkty alebo predmety, ktoré obsahujú horľavé látky, nekladajte do spotrebiča, do jeho blízkosti ani naň.
- Nedotýkajte sa kompresora ani kondenzátora. Sú horúce.

## 2.4 Vnútorne osvetlenie



### **VAROVANIE!**

Hrozí nebezpečenstvo zásahu elektrickým prúdom.

- Typ žiarovky použitý v tomto spotrebiči je určený iba pre domáce spotrebiče. Nepoužívajte ju na osvetlenie domácnosti.

## 2.5 Ošetrovanie a čistenie



### **VAROVANIE!**

Hrozí nebezpečenstvo poranenia alebo poškodenia spotrebiča.

- Pred vykonávaním údržby spotrebič vypnite a vyťahnite jeho zástrčku zo sieťovej zásuvky.
- Tento spotrebič obsahuje uhlíkovdúky v chladiacej jednotke. Údržbu a dopĺňanie jednotky smie vykonať iba kvalifikovaná osoba.
- Pravidelne kontrolujte odtok spotrebiča a v prípade potreby ho vyčistíte. Ak je odtok upchatý, odmrazená voda sa bude zhromažďovať na dne spotrebiča.

## 2.6 Servis

- Ak treba dať spotrebič opraviť, obráťte sa na autorizované servisné stredisko. Používajte iba originálne náhradné diely.
- Nezabudnite, že vlastnoručná alebo neprofesionálna oprava môže mať bezpečnostné následky a mohla by spôsobiť zánik záruky.
- Nasledovné náhradné diely budú dostupné do dobu 7 rokov od ukončenia predaja modelu: termostaty, snímače teploty, dosky s plošnými spojmi, zdroje svetla, rukoväte dvierok, závesy dvierok, nádoby a koše. Upozorňujeme, že niektoré z týchto dielov môžu byť dostupné iba pre profesionálnych opravárov, a že nie všetky náhradné diely sú vhodné pre všetky modely.
- Tesnenia dvierok budú dostupné po dobu 10 rokov od ukončenia predaja modelu.

## 2.7 Likvidácia



### **VAROVANIE!**

Hrozí nebezpečenstvo poranenia alebo udusenía.

- Spotrebič odpojte od elektrickej siete.
- Odrežte elektrický kábel a zlikvidujte ho.
- Odstráňte dvierka, aby ste zabránili uviaznutiu detí a domácich zvierat v spotrebiči.
- Chladiaci okruh a izolačné materiály tohto spotrebiča nepoškodzujú ozónovú vrstvu.
- Penová izolácia obsahuje horľavý plyn. Informácie o správnej likvidácii spotrebiča vám poskytne váš miestny úrad.
- Nepoškodte tú časť chladiacej jednotky, ktorá sa nachádza blízko výmenníka tepla.

## 3. INŠTALÁCIA



### VAROVANIE!

Pozrite si kapitoly ohľadne bezpečnosti.



### VAROVANIE!

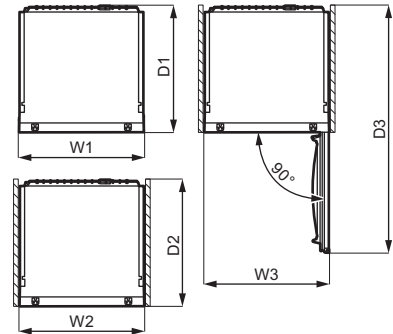
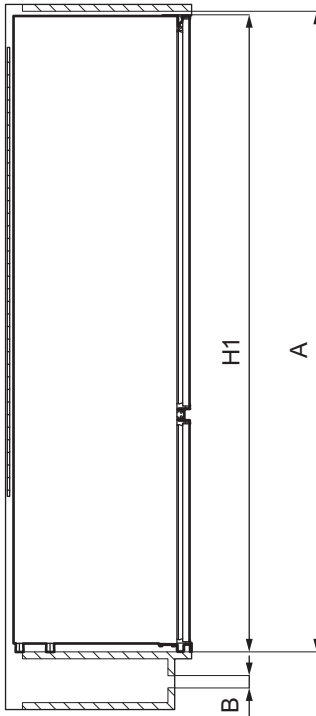
Pred inštaláciou si pozrite dokument s pokynmi na inštaláciu.



### VAROVANIE!

Spotrebič opravte v súlade s dokumentom s pokynmi na inštaláciu, aby ste predišli nebezpečenstvu nestability spotrebiča.

### 3.1 Rozmery



Celkové rozmery <sup>1)</sup>		
H1	mm	1218
W1	mm	548

Celkové rozmery <sup>1)</sup>		
D1	mm	549

<sup>1)</sup> výška, šírka a hĺbka spotrebiča bez ruko-  
vate a nožičiek

Priestor potrebný pri používaní <sup>1)</sup>		
H2 (A+B)	mm	1261
W2	mm	548
D2	mm	551
A	mm	1225
B	mm	36

<sup>1)</sup> výška, šírka a hĺbka spotrebiča vrátane rukoväte, plus priestor potrebný na voľnú cirkuláciu chladiaceho vzduchu

Celkový priestor požadovaný pri používaní <sup>1)</sup>		
H3 (A+B)	mm	1261
W3	mm	548
D3	mm	1071

<sup>1)</sup> výška, šírka a hĺbka spotrebiča vrátane rukoväte, plus priestor potrebný na voľnú cirkuláciu chladiaceho vzduchu, plus priestor potrebný na umožnenie otvorenia dverí do minimálneho uhla povoľujúceho vybratie všetkej vnútornej výbavy

### 3.2 Umiestnenie

Na zabezpečenie najlepšej funkčnosti spotrebiča neinstalujte spotrebič v blízkosti zdroja tepla (rúra, sporáky, radiátory, variče alebo varné panely) alebo na mieste s priamym slnečným žiarením. Dbajte, aby okolo zadnej časti spotrebiča mohol voľne cirkulovať vzduch.

### 3.3 Umiestnenie

Spotrebič treba inštalovať do dobre vetranej suchej miestnosti.

Tento spotrebič je určený na použitie pri okolitej teplote od 10°C do 43°C.

**i** Ak máte akékoľvek pochybnosti týkajúce sa miesta inštalácie spotrebiča, obráťte sa na predajcu, na náš zákaznícky servis alebo na najbližšie autorizované servisné stredisko.

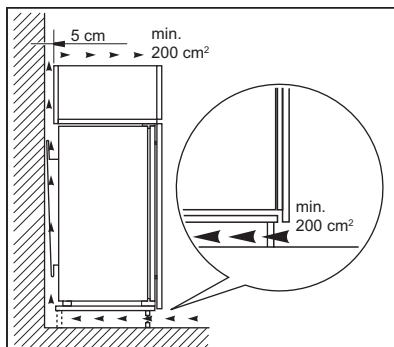
**i** Musí byť možné odpojiť spotrebič od prívodu sieťového napätia. Zástrčka preto bude musieť byť po inštalácii prístupná.

### 3.4 Zapojenie do elektrickej siete

- Pred zapojením do siete sa uistite, či napätie a frekvencia uvedené na typovom štítku zodpovedajú vašim domácim hodnotám napájania.
- Spotrebič musí byť uzemnený. Zástrčka na napájacom kábli obsahuje kontakt, ktorý slúži na tento účel. Ak domáca sieťová zásuvka nie je uzemnená, spotrebič pripojte k samostatnému uzemneniu v súlade s platnými predpismi. Poradte sa s kvalifikovaným elektrikárom.
- Výrobca odmieta akúkoľvek zodpovednosť pri nedodržaní hore uvedených bezpečnostných opatrení.
- Tento spotrebič spĺňa smernice EHS.

### 3.5 Požiadavky na vetranie

Za spotrebičom musí byť zabezpečené dostatočné prúdenie vzduchu.





**UPOZORNENIE!**

Pri inštalácii postupujte podľa pokynov na inštaláciu.

**UPOZORNENIE!**

Pri každom kroku zmeny smeru otvárania dvierok chráňte podlahu trvácnym materiálom pred poškriabaním.

### 3.6 Obojstrannosť dverí

Pozrite si samostatný dokument s pokynmi ohľadom inštalácie a zmeny smeru otvárania dvierok.

## 4. OVLÁDACÍ PANEL

### 4.1 Zapnutie

1. Zástrčku zasuňte do sieťovej zásuvky.
2. Ovládač teploty otočte v smere pohybu hodinových ručičiek do strednej polohy.

### 4.2 Vypnutie

Ak chcete spotrebič vypnúť, otočte ovládač teploty do polohy „O”.

### 4.3 Regulácia teploty

Teplota sa reguluje automaticky. Teplotu vnútri spotrebiča však môžete nastaviť sami.

Nastavenie treba vybrať s prihliadnutím na skutočnosť, že teplota v spotrebiči závisí od:

- teploty v miestnosti,
- frekvencie otvárania dvierok,
- množstva uchovávaných potravín,
- umiestenia spotrebiča.

Stredné nastavenie je vo všeobecnosti najvhodnejšie.

Prevádzka spotrebiča:

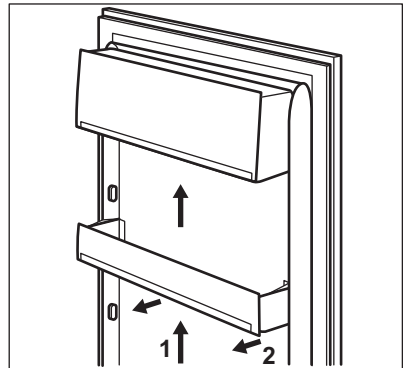
1. Otočte ovládač teploty v smere otáčania hodinových ručičiek, aby ste nastavili nižšiu teplotu vnútri spotrebiča.
2. Otočte ovládač teploty proti smeru otáčania hodinových ručičiek, aby ste nastavili vyššiu teplotu vnútri spotrebiča.

## 5. KAŽDODENNÉ POUŽÍVANIE

### 5.1 Umiestnenie priehradiek na dverách

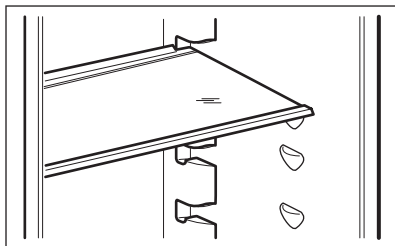
Priehradky na dverách možno umiestniť v rôznej výške, aby ste mohli uložiť balenia potravín rôznych veľkostí.

1. Postupne ťahajte priehradku nahor, kým sa neuvolní.
2. Vložte ju do požadovanej polohy.



## 5.2 Prestaviteľné poličky

Steny chladničky sú vybavené niekoľkými lištami, aby ste poličky mohli umiestniť do požadovanej polohy.



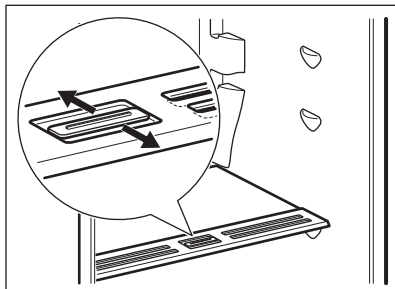
- i** Nepremiestňujte sklenenú poličku nad zásuvkou na ovocie a zeleninu, aby bola zaručená správna cirkulácia vzduchu.

## 5.3 Zásuvka na zeleninu

V dolnej časti spotrebiča je špeciálna zásuvka vhodná na uskladnenie ovocia a zeleniny.

## 5.4 Regulácia vlhkosti

V sklenenej polici je vetracie zariadenie (nastaviteľné pomocou posuvnej páčky), ktoré umožňuje regulovať vlhkosť v priehradke (priehradkách) na zeleninu.



Poloha ovládania vlhkosti závisí na druhu a množstve ovocia a zeleniny:

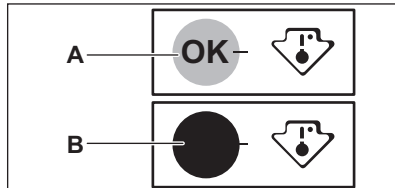
- Zatvorené otvory: odporúča sa pri malom množstve ovocia a zeleniny. Týmto spôsobom sa dlhšie zachová prirodzená vlhkosť v ovocí a zelenine.
- Otvorené otvory: odporúča sa pri veľkom množstve ovocia a zeleniny. Týmto spôsobom väčšia cirkulácia vzduchu zníži vlhkosť vzduchu.

## 5.5 Ukazovateľ teploty

V záujme správneho skladovania potravín je chladnička vybavená ukazovateľom teploty. Symbol na bočnej stene spotrebiča indikuje najchladnejšiu oblasť v chladničke.

Ak sa zobrazí OK (A), vložte čerstvé potraviny do oblasti označenej symbolom, ak sa nezobrazí (B), počkajte minimálne 12 hodín a skontrolujte či sa zobrazí OK (A).

Ak sa ešte stále nezobrazí OK (B), upravte teplotu na chladnejšie nastavenie.



## 6. TIPY A RADY

### 6.1 Rady pre úsporu energie

- Najúčinnnejšie využitie energie je zabezpečené v konfigurácii so zásuvkami v spodnej časti spotrebiča a rovnomerne rozmiestnenými poličkami. Poloha košov na dverách neovplyvňuje spotrebu energie.
- Dvierka neotvárajte príliš často a nenechávajte ich otvorené dlhšie ako je nevyhnutné.

- Nenastavujte príliš vysokú teplotu na úsporu energie, pokiaľ to nie je požadované vlastnosťami potravín.
- Ak je okolitá teplota vysoká a regulátor teploty je nastavený na intenzívnejšie chladenie a spotrebič je úplne naložený, kompresor môže ostať v činnosti nepretržite, pričom sa vytvorí námraza alebo ľad na výparníku. V takomto prípade nastavte regulátor teploty na vyššiu teplotu, aby bolo možné automatické rozmrazovanie a na úsporu energie týmto spôsobom.
- Zabezpečte dobré vetranie. Nezakrývajte ventilačné mriežky a otvory.
- Do spotrebiča nekladajte teplé potraviny. Pred ich vložením sa uistite, že ochladli na izbovú teplotu.
- Aby ste predišli potravinovému odpadu, nové zásoby potravín vždy umiestnite za staré.

## 6.3 Rady pre chladenie potravín

- Mäso (všetky druhy): zabaľte do vhodného balenia a položte na sklenenú policu nad zásuvkou na zeleninu. Mäso uskladnite na maximálne 1-2 dni.
- Ovocie a zelenina: dôkladne očistite (odstráňte znečistenie) a vložte do špeciálnej zásuvky (zásuvka na zeleninu).
- V chladničke sa odporúča neskladovať exotické ovocie, ako napr. banány, mangá, papája a pod.
- V chladničke sa nemá skladovať zelenina ako paradajky, zemiaky, cibuľa a cesnak.
- Maslo a syry: vložte do vzduchotesného zásobníka alebo zabaľte do hliníkovej fólie alebo polyténového vrečka, aby ste odstránili čo najviac vzduchu.
- Fľaše: zavrite uzáverom a položte do priehradky na fľaše na dverách alebo do police na fľaše (ak je k dispozícii).
- Vždy si pozrite dátum trvanlivosti produktov, aby ste vedeli, ako dlho ich skladovať.
- Stredné nastavenie teploty zaisťuje dobré zachovanie čerstvých potravín. Vyššie nastavenie teploty vnútri spotrebiča môže viesť ku skráteniu životnosti potravín.
- Potraviny zakryte obalom, aby ste zachovali čerstvosť a arómu.
- Na tekutiny a jedlo vždy používajte zatvorené nádoby, aby ste predišli arómam alebo pachom v spotrebiči.
- Aby ste sa vyhli krížovej kontaminácii medzi uvarenými a surovými potravinami, zakryte uvarené potraviny a oddelte ich od surových.
- Odporúča sa rozmraziť potraviny vnútri chladničky.

## 6.2 Rady na chladenie čerstvých potravín

# 7. OŠETROVANIE A ČISTENIE



### **VAROVANIE!**

Pozrite si kapitoly ohľadne bezpečnosti.



### **UPOZORNENIE!**

Nepoužívajte saponáty, abrazívne prášky ani čistiace prostriedky na báze chlóru alebo oleja, pretože poškodia povrchovú vrstvu.

## 7.1 Čistenie vnútrajška

Pred prvým použitím spotrebiča treba jeho vnútro a všetky jeho diely umyť vlažnou vodou s prídavkom neutrálneho umývacieho prostriedku, aby ste odstránili typický zápach nového spotrebiča. Potom všetky povrchy dôkladne osušte.



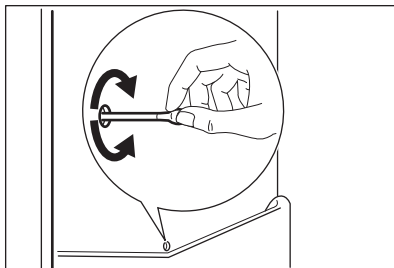
### **UPOZORNENIE!**

Príslušenstvo a časti spotrebiča sa nesmú umývať v umývačke riadu.

## 7.2 Pravidelné čistenie

Zariadenie je nutné pravidelne čistiť:

1. Vnútro spotrebiča a príslušenstvo umyte vlažnou vodou s prídavkom neutrálneho saponátu.
2. Pravidelne kontrolujte tesnenia dvierok a udržiavajte ich čisté. Vvyšky potravín a nečistoty utrite handričkou.
3. Opláchnite a riadne vysušte.



## 7.3 Odmrazovanie chladničky

Počas normálneho používania sa automaticky odstraňuje námraza z výparníka v chladiacom priestore. Odmrazená voda odteká cez žliabok do osobitnej nádoby na zadnej stene spotrebiča nad motorom kompresora, z ktorej sa odparuje.

Je dôležité, aby ste odtokový otvor v strednej časti chladiaceho priestoru pravidelne čistili, aby sa zabránilo pretekaniu vody a jej kvapkaniu na potraviny vnútri chladničky.

Na tento účel použite čistič trubíc dodávaný so spotrebičom.

## 7.4 Obdobie mimo prevádzky

Ak sa spotrebič po dlhší čas nepoužíva, sú potrebné nasledujúce preventívne opatrenia:

1. Spotrebič odpojte od elektrického napájania.
2. Vyberte všetky potraviny.
3. Spotrebič a všetky časti príslušenstva vyčistite.
4. Dvierka nechajte pootvorené, aby sa zabránilo vzniku nepríjemného zápachu.

# 8. RIEŠENIE PROBLÉMOV



### VAROVANIE!

Pozrite si kapitoly ohľadne bezpečnosti.

## 8.1 Čo robiť, keď...

Problém	Možné príčiny	Riešenie
Spotrebič nefunguje.	Spotrebič je vypnutý.	Spotrebič zapnite.
	Sieťová zástrčka spotrebiča nie je správne zapojená do sieťovej zásuvky.	Sieťovú zástrčku zapojte správne do sieťovej zásuvky.
	Sieťová zásuvka nie je pod napätím.	Do sieťovej zásuvky skúste zapojiť iný spotrebič. Obráťte sa na kvalifikovaného elektrikára.
Nadmerná hlučnosť spotrebiča.	Spotrebič nestojí pevne na podklade.	Skontrolujte, či spotrebič stabilne stojí.

Problém	Možné príčiny	Riešenie
Kompresor pracuje bez prestania.	Teplota nie je nastavená správne.	Pozrite si kapitolu „Ovládací panel“.
	Do spotrebiča ste vložili naraz veľa potravín.	Počkajte niekoľko hodín a potom opäť skontrolujte teplotu.
	Izbová teplota je príliš vysoká.	Pozrite si kapitolu „Inštalácia“.
	Potraviny vložené do spotrebiča boli príliš teplé.	Pred vložením nechajte potraviny vychladnúť na izbovú teplotu.
	Dvierka spotrebiča nie sú správne zatvorené.	Pozrite si časť „Zatvorenie dvierok“.
Dvierka nie sú zarovnané alebo zasahujú do ventilačnej mriežky.	Spotrebič nie je vo vodorovnej polohe.	Pozrite si časť „Pokyny pre inštaláciu“.
Dvierka sa ťažko otvárajú.	Pokúsili ste sa opäť otvoriť dvierka ihneď po zatvorení.	Medzi zatvorením a opätovným otvorením dvierok počkajte niekoľko sekúnd.
Nesvieti žiarovka.	Žiarovka je v pohotovostnom režime.	Zatvorte a otvorte dvierka.
	Žiarovka je vypálená.	Pozrite si časť „Výmena žiarovky“.
Príliš veľa námrazy a ľadu.	Dvierka spotrebiča nie sú správne zatvorené.	Pozrite si časť „Zatvorenie dvierok“.
	Tesnenie je poškodené alebo špinavé.	Pozrite si časť „Zatvorenie dvierok“.
	Potraviny nie sú správne zabalené.	Lepšie zabaľte potraviny.
	Teplota nie je nastavená správne.	Pozrite si kapitolu „Ovládací panel“.
	Spotrebič je úplne plný a súčasne je nastavený na najnižšiu teplotu.	Nastavte vyššiu teplotu. Pozrite si kapitolu „Ovládací panel“.
	Teplota nastavená v spotrebiči je príliš nízka a okolitá teplota je príliš vysoká.	Nastavte vyššiu teplotu. Pozrite si kapitolu „Ovládací panel“.
Po zadnej stene chladničky steká voda.	Počas automatického odmrazovania sa námraza roztápa na zadnej stene.	Je to normálne.

Problém	Možné príčiny	Riešenie
Na zadnej stene chladničky je príliš veľa skondensovanej vody.	Dvierka boli otvárané príliš často.	Dvierka otvorte, len ak je to potrebné.
	Dvierka neboli úplne zatvorené.	Uistite sa, že sú dvierka úplne zatvorené.
	Uskladnené potraviny neboli zabalené.	Potraviny pred uskladnením v spotrebiči zabaľte do vhodného obalu.
Voda steká do chladiaceho priestoru.	Potraviny uskladnené v spotrebiči bránia odtokaniu vody do odtokového kanálka.	Dávajte pozor, aby sa potraviny nedotýkali zadnej steny.
	Upchaný odtokový kanálik na rozmrazenú vodu.	Vyčistite odtokový kanálik.
Voda vyteká na podlahu.	Odtokový kanálik na vodu z rozmrazenej námrazy nie je pripojený k odparovacej miske nad kompresorom.	Odtokový kanálik pripevnite k odparovacej miske.
Teplota vnútri spotrebiča je príliš nízka alebo príliš vysoká.	Nie je správne nastavená teplota	Nastavte vyššiu alebo nižšiu teplotu.
	Dvierka spotrebiča nie sú správne zatvorené.	Pozrite si časť „Zatvorenie dvierok“.
	Teplota potravín je príliš vysoká.	Pred vložením do spotrebiča nechajte potraviny najprv vychladnúť na izbovú teplotu.
	Do spotrebiča ste vložili naraz veľa potravín.	Do spotrebiča vkladajte naraz menej potravín.
	Dvierka ste otvárali príliš často.	Dvierka otvorte, len ak je to potrebné.
	V spotrebiči neprúdi studený vzduch.	Zabezpečte prúdenie studeného vzduchu v spotrebiči. Pozrite si kapitolu „Tipy a rady“.



Ak pomocou hore uvedených pokynov nedosiahnete požadovaný výsledok, kontaktujte najbližšie autorizované servisné stredisko.

## 8.2 Výmena osvetlenia



Spotrebič je vybavený trvácnym vnútorným osvetlením LED.

**i** Dôrazne sa odporúča používať iba originálne náhradné diely.

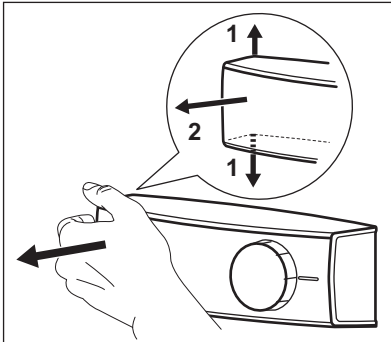
**i** Použite iba LED žiarovky (E14 základné). Maximálny výkon je uvedený na jednotke žiarovky.



**UPOZORNENIE!**

Zástrčku sieťového kábla vyťahnite zo sieťovej zásuvky.

1. Kryt osvetlenia uvoľnite potiahnutím jeho ľavej strany prstami. Kryt odoberte potiahnutím smerom k sebe.

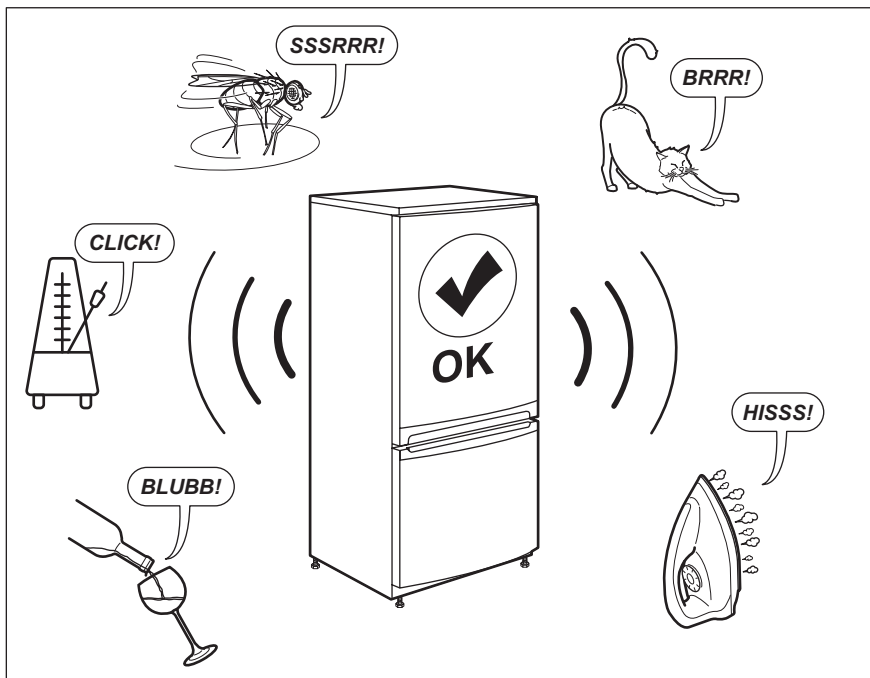


2. Nefunkčnú žiarovku vymeňte za žiarovku s rovnakým výkonom a tvarom špeciálne určenú pre domáce spotrebiče.
3. Namontujte kryt žiarovky.
4. Zástrčku spotrebiča zapojte do sieťovej zásuvky.
5. Otvorte dverka. Skontrolujte, či sa žiarovka rozsvietila.

### 8.3 Zatvorenie dvierok

1. Očistite tesnenia dvierok.
2. V prípade potreby nastavte dverka. Pozrite si časť „Pokyny pre inštaláciu“.
3. V prípade potreby vymeňte poškodené tesnenia dvierok. Obráťte sa na autorizované servisné stredisko.

## 9. ZVUKY



## 10. TECHNICKÉ ÚDAJE

Technické informácie sa uvádzajú na typovom štítku na vnútornej strane spotrebiča a na štítku energetických parametrov.

Čiarový kód na štítku energetických parametrov dodanom so spotrebičom poskytuje webový odkaz na informácie ohľadom výkonu spotrebiča v EU EPREL databáze. Štítok energetických parametrov si ponechajte na neskoršie nahliadnutie spolu s návodom na

obsluhu a všetkými ďalšími dokumentmi poskytnutými s týmto spotrebičom.

Tie isté informácie môžete nájsť aj v EPREL databáze pomocou odkazu <https://eprel.ec.europa.eu> a názvu modelu a čísla výroby, ktoré nájdete na typovom štítku spotrebiča.

Pre bližšie informácie o štítku energetických parametrov si pozrite odkaz [www.theenergylabel.eu](http://www.theenergylabel.eu).


## 11. INFORMÁCIE PRE SKÚŠOBNE


Inštalácia a príprava spotrebiča na akékoľvek overenie ekologického dizajnu musí byť v súlade s normou EN 62552. Požiadavky na vetranie, rozmery otvoru a minimálne voľné priestory vzadu sú

uvedené v tomto návode na obsluhu v kapitole 3. Kontaktujte výrobcu ohľadom akýchkoľvek ďalších informácií, vrátane plánov naplnenia.



## 12. OCHRANA ŽIVOTNÉHO PROSTREDIA

Materiály označené symbolom  odovzdajte na recykláciu. Obal hodte do príslušných kontajnerov na recykláciu. Chráňte životné prostredie a zdravie ľudí a recyklujte odpad z elektrických a elektronických spotrebičov. Nelikvidujte

spotrebiče označené symbolom spolu s odpadom z domácnosti.  Výrobok odovzdajte v miestnom recyklačnom zariadení alebo sa obráťte na obecný alebo mestský úrad.





[www.electrolux.com/shop](http://www.electrolux.com/shop)



211625763-A-092020

