

Jesteśmy do Twoich usług

Aby uzyskać pomoc techniczną, zarejestruj swój produkt na stronie internetowej:
www.philips.com/support

BT2000

Masz pytanie?
Skontaktuj się z
firmą Philips



Instrukcja obsługi

PHILIPS

Spis treści

1	Ważne	2
----------	--------------	----------

2	Głośnik Bluetooth	3
	Wstęp	3
	Zawartość opakowania	3
	Opis głośnika	4

3	Czynności wstępne	5
	Mocowanie paska	5
	Ładowanie wbudowanego akumulatora	5
	Włączanie i wyłączanie	5

4	Odtwarzanie	6
	Odtwarzanie z urządzeń Bluetooth	6
	Odtwarzanie z urządzeń zewnętrznych	7
	Składanie i rozkładanie głośnika	7
	Regulacja głośności	7

5	Informacje o produkcie	8
	Dane techniczne	8

6	Rozwiązywanie problemów	9
	Informacje ogólne	9
	O urządzeniu Bluetooth	9

7	Uwaga	10
	Zgodność z przepisami	10
	Ochrona środowiska	10
	Informacje o znakach towarowych	11

1 Ważne



Ostrzeżenie

- Nigdy nie zdejmuj obudowy głośnika.
 - Nigdy nie smaruj żadnej części głośnika.
 - Nigdy nie stawiaj głośnika na innym urządzeniu elektronicznym.
 - Nie wystawiaj głośnika na działanie promieni słonecznych, źródeł otwartego ognia lub ciepła.
-
- W celu zapewnienia właściwej wentylacji upewnij się, że z każdej strony głośnika zachowany jest odpowiedni odstęp.
 - Korzystaj wyłącznie z dodatków oraz akcesoriów wskazanych przez producenta.
 - Akumulatory lub baterie nie powinny być wystawiane na działanie wysokich temperatur (światło słoneczne, ogień itp.).
 - Nie narażaj głośnika na kontakt z kapiącą lub pryskającą wodą.
 - Nie stawiaj na głośniku potencjalnie niebezpiecznych przedmiotów (np. naczyń wypełnionych płynami czy płonących świec).



Uwaga

- Tabliczka znamionowa znajduje się na spodzie urządzenia.

2 Głośnik Bluetooth

Gratulujemy zakupu i witamy wśród klientów firmy Philips! Aby uzyskać pełny dostęp do obsługi świadczonej przez firmę Philips, zarejestruj zakupiony produkt na stronie www.philips.com/welcome.

Wstęp

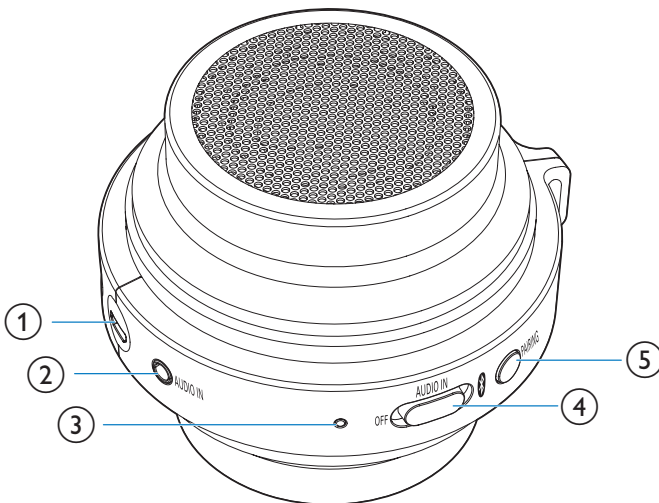
Ten głośnik umożliwia odtwarzanie dźwięku z urządzeń Bluetooth i innych urządzeń zewnętrznych.

Zawartość opakowania

Po otwarciu opakowania należy sprawdzić jego zawartość:

- Głośnik
- Przewód USB do ładowania
- Pasek do przenoszenia
- Krótka instrukcja obsługi
- Ulotka z informacjami dotyczącymi bezpieczeństwa

Opis głośnika



① DC IN

- Ładowanie wbudowanego akumulatora za pomocą przewodu USB.

② AUDIO IN

- Podłączanie zewnętrznych urządzeń audio.

③ Wskaźnik LED

④ OFF/AUDIO IN/

- Wybór źródła Bluetooth lub AUDIO IN.
- Wyłączenie głośnika.

⑤ PAIRING

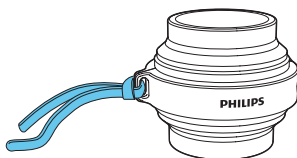
- Przerwanie połączenia Bluetooth.
- Uruchamianie trybu parowania Bluetooth.

3 Czynności wstępne

Instrukcje z tego rozdziału zawsze wykonuj w podanej tu kolejności.

Mocowanie paska

Przymocuj do głośnika dołączony do zestawu pasek w sposób pokazany na ilustracji. Ułatwia on przenoszenie urządzenia.



Ładowanie wbudowanego akumulatora

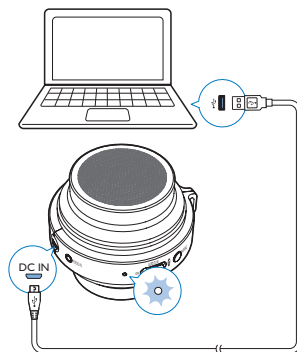
Głośnik jest zasilany za pomocą wbudowanego akumulatora.

Uwaga

- Przed użyciem wykonaj pełne ładowanie wbudowanego akumulatora.
- Gniazdo micro-USB służy wyłącznie do ładowania.
- Akumulator ma ograniczoną liczbę możliwych cykli ładowania. Żywotność akumulatora oraz liczba cykli ładowania zależą od sposobu używania i zastosowanych ustawień.

Podłącz dołączony do zestawu przewód USB do:

- gniazda **DC IN** w głośniku,
- gniazda **USB** w komputerze.



Stan wskaźnika ładowania

Wskaźnik LED informuje o stanie akumulatora.

	Ładowanie	W pełni naładowany
Tryb „OFF”	Miga na biało	Wył.
Tryb „AUDIO IN”	Miga na biało	Świeci na biało w sposób ciągły
Tryb „Bluetooth”	Miga lub świeci na niebiesko (w zależności od stanu połączenia Bluetooth)	Miga lub świeci na niebiesko (w zależności od stanu połączenia Bluetooth)

Włączanie i wyłączanie

- Aby włączyć głośnik, przesunąć przełącznik **OFF/AUDIO IN/** do pozycji **AUDIO IN**.
 - **OFF**: odtwarzanie dźwięku z zewnętrznego urządzenia Bluetooth za pośrednictwem połączenia Bluetooth.
 - **AUDIO IN**: odtwarzanie dźwięku z urządzenia zewnętrznego za pośrednictwem przewodu sygnału wejściowego audio.
- Aby wyłączyć głośnik, ustaw przełącznik w pozycji **OFF**.

4 Odtwarzanie

Odtwarzanie z urządzeń Bluetooth

Głośnik umożliwia słuchanie dźwięku z urządzeń obsługujących funkcję Bluetooth.

Odtwarzanie z urządzeń Bluetooth



Uwaga

- Upewnij się, że urządzenie Bluetooth jest zgodne z głośnikiem.
- Przed sparowaniem urządzenia z głośnikiem zapoznaj się z jego instrukcją obsługi (część dotycząca zgodności z technologią Bluetooth).
- Głośnik może zapamiętać maksymalnie 4 sparowane urządzenia.
- Upewnij się, że w urządzeniu włączono funkcję Bluetooth i jest ono ustawione jako widoczne dla wszystkich innych urządzeń Bluetooth.
- Jakkolwiek przeszkoda między głośnikiem a urządzeniem Bluetooth może zmniejszyć zasięg działania.
- Zestaw należy trzymać z dala od innych urządzeń elektronicznych, które mogłyby powodować zakłócenia.
- Zasięg działania między głośnikiem a urządzeniem Bluetooth wynosi około 10 metrów.

- 1 Przesuń przełącznik **OFF /AUDIO IN/** do pozycji **0**.
↳ Wskaźnik LED zacznie migać na niebiesko.
- 2 W urządzeniu Bluetooth włącz funkcję Bluetooth i wyszukaj inne urządzenia Bluetooth, które można sparować (informacje na ten temat można znaleźć w instrukcji obsługi urządzenia).

- 3 Gdy w urządzeniu zostanie wyświetlony komunikat o treści **[Philips BT2000]**, wybierz go, aby rozpocząć parowanie i nawiązać połączenie. W razie potrzeby wprowadź hasło parowania „0000”.
↳ Po pomyślnym nawiązaniu połączenia głośnik wyemituje dwa sygnały dźwiękowe, a wskaźnik LED zacznie świecić na niebiesko w sposób ciągły.

- 4 Włącz odtwarzanie dźwięku w urządzeniu Bluetooth.
↳ Dźwięk będzie przesyłany strumieniowo z urządzenia Bluetooth do głośnika.

Aby odłączyć urządzenie z obsługą Bluetooth:

- Naciśnij i przytrzymaj przycisk **PAIRING** przez dwie sekundy.
- Wyłącz funkcję Bluetooth w urządzeniu lub
- Przenieś urządzenie poza zasięg sygnału.
↳ Wskaźnik LED zacznie migać na niebiesko.

Aby ponownie podłączyć urządzenie Bluetooth:

- Następnym razem, gdy włączysz głośnik, automatycznie połączy się on z ostatnio podłączonym urządzeniem; lub
- Aby nawiązać połączenie, wybierz pozycję „**Philips BT2000**” w menu Bluetooth urządzenia Bluetooth.

Aby podłączyć inne urządzenie z obsługą Bluetooth:

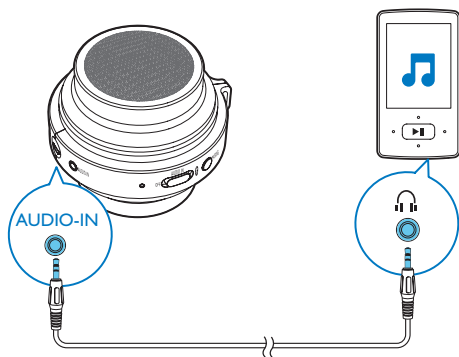
- 1 Naciśnij i przytrzymaj przycisk **PAIRING** przez dwie sekundy, aby odłączyć aktualnie podłączone urządzenie;
↳ Głośnik przejdzie w tryb parowania Bluetooth.
- 2 Podłącz inne urządzenie Bluetooth.

Wskaźnik LED	Opis
Miga na niebiesko	Łączenie; Oczekiwanie na parowanie
Świeci na niebiesko w sposób ciągły	Połączono

Odtwarzanie z urządzeń zewnętrznych

Głośnik umożliwia również słuchanie muzyki z zewnętrznego urządzenia audio, np. odtwarzacza MP3.

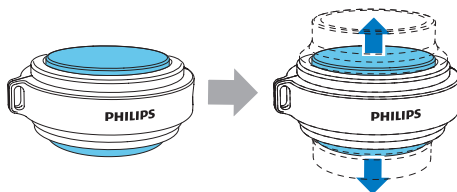
- 1 Podłącz przewód sygnału wejściowego audio (nieodłączony do zestawu) z wtyczką 3,5 mm po obu końcach do:
 - gniazda **AUDIO IN** w głośniku,
 - gniazda słuchawkowego w urządzeniu zewnętrznym.



- 2 Przesuń przełącznik **OFF /AUDIO IN/** do pozycji **AUDIO IN**.
↳ Wskaźnik LED będzie miał kolor biały.
- 3 Włącz odtwarzanie dźwięku w urządzeniu zewnętrznym (szczegółowe informacje można znaleźć w jego instrukcji obsługi).

Składanie i rozkładanie głośnika

- Aby uzyskać lepszy efekt basów, rozłóż głośnik w sposób pokazany na rysunku.
- Aby zmniejszyć rozmiary głośnika, złoż go.



Regulacja głośności

Podczas odtwarzania użyj opcji regulacji głośności w urządzeniu Bluetooth lub urządzeniu zewnętrznym, aby dostosować głośność.

5 Informacje o produkcji



Uwaga

- Informacje o produkcie mogą ulec zmianie bez powiadomienia.

Dane techniczne

Wzmacniacz

Zakres mocy wyjściowej	2 W RMS
Pasma przenoszenia	80–16 000 Hz, ±3 dB
Odstęp sygnału od szumu	>70 dBA
Wejście Audio-in	300 mV RMS

Głośniki

Impedancja głośnika	4 omy
Przetwornik	4,5 cm, pełnozakresowy
Czułość	> 81 dB/m/W, ±3 dB/ m/W

Bluetooth

Wersja Bluetooth	Wersja 3.0
Profil Bluetooth	A2DP, AVRCP
Pasma częstotliwości Bluetooth	2,4–2,48 GHz
Zakres Bluetooth	10 m (wolna przestrzeń)

Informacje ogólne

Zasilanie (za pośrednictwem gniazda USB)	5 V \approx 0,5 A
Wbudowany akumulator	Akumulator litowo-polimerowy (3,7 V, 500 mAh)
Wymiary — jednostka centralna (szer. x wys. x głęb.)	99 x 77 x 93 mm
Waga — jednostka centralna:	0,15 kg

6 Rozwiązywanie problemów



Ostrzeżenie

- Nie zdejmuj obudowy tego urządzenia.

Aby zachować ważność gwarancji, nie wolno samodzielnie naprawiać urządzenia. Jeśli w trakcie korzystania z tego urządzenia wystąpią problemy, należy wykonać poniższe czynności sprawdzające przed wezwaniem serwisu. Jeśli nie uda się rozwiązać problemu, odwiedź stronę firmy Philips (www.philips.com/support). Kontaktując się z przedstawicielem firmy Philips, należy mieć przygotowane w pobliżu urządzenie oraz jego numer modelu i numer seryjny.

- Produkt nawiązał już połączenie z innym urządzeniem Bluetooth. Odłącz to urządzenie, a następnie ponów próbę.

Nie można wyszukać pozycji BT2000 w urządzeniu w celu sparowania.

- Naciśnij i przytrzymaj przycisk **PAIRING** przez trzy sekundy, a następnie spróbuj ponownie.

Sparowanie urządzenie wciąż nawiązuje i zamyka połączenie.

- Odbiór sygnału Bluetooth jest słaby. Zmniejsz odległość między urządzeniem a tym produktem lub usuń przeszkody znajdujące się między nimi.
- W przypadku niektórych urządzeń połączenie Bluetooth może być rozłączane automatycznie przez funkcję oszczędzania energii. Nie oznacza to nieprawidłowego działania produktu.

Informacje ogólne

Brak zasilania

- Naładuj głośnik.

Brak dźwięku lub dźwięk zmniejszony

- Dostosuj głośność w podłączonym urządzeniu.

Brak reakcji głośnika

- Uruchoń ponownie głośnik.

O urządzeniu Bluetooth

Jakość dźwięku ulega pogorszeniu po podłączeniu urządzenia Bluetooth.

- Odbiór sygnału Bluetooth jest słaby. Zmniejsz odległość między urządzeniem a tym produktem lub usuń przeszkody znajdujące się między nimi.

Nie można nawiązać połączenia z urządzeniem.

- Funkcja Bluetooth nie jest włączona w urządzeniu. Informacje na temat włączania tej funkcji można znaleźć w instrukcji obsługi urządzenia.

7 Uwaga

Wszelkie zmiany lub modyfikacje tego urządzenia, które nie zostaną wyraźnie zatwierdzone przez firmę WOOX Innovations, mogą unieważnić pozwolenie na jego obsługę.

Zgodność z przepisami

CE 0700

Firma WOOX Innovations niniejszym oświadcza, że ten produkt spełnia wszystkie niezbędne wymagania oraz inne ważne wytyczne dyrektywy 1999/5/WE. Deklarację zgodności można znaleźć na stronie internetowej pod adresem www.philips.com/support.

Ochrona środowiska

Utylizacja starych produktów i baterii



Ten produkt został wykonany z wysokiej jakości materiałów i elementów, które nadają się do ponownego wykorzystania.



Ten symbol na produkcie oznacza, że produkt podlega postanowieniom Dyrektywy Europejskiej 2012/19/UE.



Ten symbol oznacza, że produkt zawiera wbudowany akumulator objęty dyrektywą 2013/56/UE, którego nie można zutylizować z

pozostałymi odpadami domowymi. Zalecamy przekazanie produktu do punktu zbiórki odpadów lub centrum serwisowego firmy Philips, gdzie akumulator zostanie wyjęty przez specjalistę.

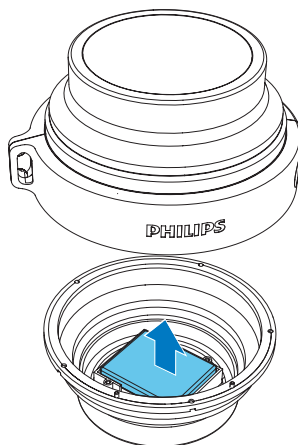
Należy zapoznać się z lokalnymi przepisami dotyczącymi składowania zużytych produktów elektrycznych i elektronicznych oraz akumulatorów. Należy postępować zgodnie z lokalnymi przepisami i nigdy nie należy wyrzucać produktu ani akumulatora ze zwykłymi odpadami gospodarstwa domowego. Prawidłowa utylizacja zużytych produktów i akumulatorów pomaga chronić środowisko naturalne oraz ludzkie zdrowie.



Przestroga

- Usunięcie wbudowanego akumulatora unieważnia gwarancję i może uszkodzić produkt.

Aby usunąć akumulator, należy zawsze zgłosić się do osoby uprawnionej.



Ochrona środowiska

Producent dołożył wszelkich starań, aby wyeliminować zbędne środki pakunkowe. Użyte środki pakunkowe można z grubsza podzielić na trzy grupy: tektura (karton), pianka polistyrenowa (boczne elementy ochronne) i polietylen (worki foliowe, folia ochronna).

Urządzenie zbudowano z materiałów, które mogą zostać poddane utylizacji oraz ponownemu wykorzystaniu przez wyspecjalizowane przedsiębiorstwa. Prosimy zapoznać się z obowiązującymi w Polsce przepisami dotyczącymi utylizacji materiałów pakunkowych, rozładowanych baterii oraz zużytych urządzeń elektronicznych.

Informacje o znakach towarowych

Bluetooth

Słowo Bluetooth® i logo są zastrzeżonymi znakami towarowymi firmy Bluetooth SIG, Inc. Każde wykorzystanie takich znaków przez firmę WOXX Innovations wymaga licencji.



2014 © WOOX Innovations Limited. All rights reserved.

Philips and the Philips' Shield Emblem are registered trademarks of Koninklijke Philips N.V. and are used by WOOX Innovations Limited under license from Koninklijke Philips N.V.

BT2000_00_UM_V2.0

