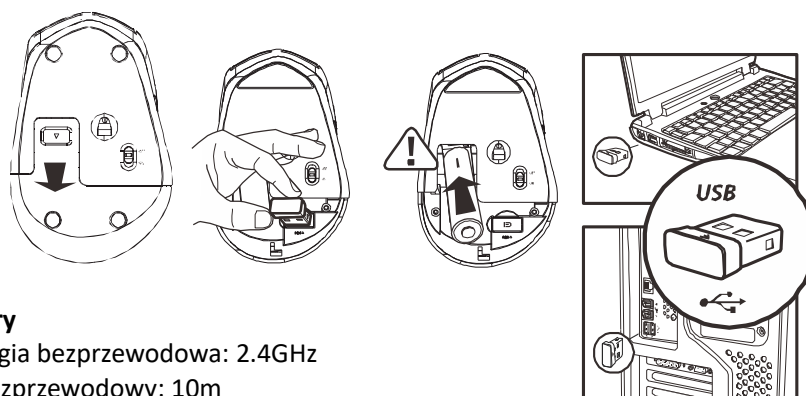


INSTRUKCJA OBSŁUGI MS76GT



Parametry

Technologia bezprzewodowa: 2.4GHz

Zasięg bezprzewodowy: 10m

Wymiary: 102*63*38.6mm

Liczba przycisków: 6

Rozdzielczość: 800-1200-1600DPI

Wydajność przycisków: 3,000,000 naciśnień

Zasilanie: 1xAA (alkaliczny akumulator zalecany)

Cechy urządzenia

Stabilne połączenie bezprzewodowe

Łatwe w montażu i połączeniu

3 tryby DPI: 800-1200-1600

Drobny i wygodny design

Ergonomiczna konstrukcja dostosowana do prawej i lewej dłoni

Odbiornik można schować w samej myszce

Wymagania systemowe: Windows:2000/ME/XP/Vista/7/8/10/MAC/Linux

Rozwiązywanie problemów

Zmień położenie i kierunek odbiornika

Zwiększ odległość pomiędzy myszą i odbiornikiem

Podłącz odbiornik do innego portu