



Instrukcja obsługi

Quality, Design and Innovation



home.liebherr.com/fridge-manuals



LIEBHERR

Zawartość

1	Prezentacja urządzenia.....	2	9.4	Serwis.....	20
1.1	Zakres dostawy.....	2	9.5	Tabliczka znamionowa.....	21
1.2	Przegląd urządzenia i wyposażenia.....	3	10	Wyłączenie urządzenia.....	21
1.3	Zakres zastosowania urządzenia.....	3	11	Utylizacja urządzenia.....	21
1.4	Zgodność.....	3		Producent ciągle pracuje nad ulepszaniem wszystkich typów i modeli urządzeń. Dlatego prosimy o zrozumienie, iż jesteśmy zmuszeni zastrzec sobie prawo wprowadzenia zmian kształtu, wyposażenia i rozwiązań technicznych.	
1.5	Baza danych produktów EPREL.....	3		W celu zapoznania się ze wszystkimi zaletami nowego urządzenia zalecamy uważne przeczytanie wskazówek zawartych w niniejszej instrukcji.	
2	Ogólne zasady bezpieczeństwa.....	4		Instrukcja została opracowana dla kilku modeli urządzeń. Mogą zatem występować pewne różnice pomiędzy opisem i urządzeniem. Fragmenty dotyczące tylko określonych urządzeń są zaznaczone gwiazdką (*).	
3	Uruchomienie.....	5		Instrukcje robocze są wyróżnione symbolem , a wyniki działań symbolem .	
3.1	Włączanie urządzenia.....	5		Niniejsza instrukcja obsługi obowiązuje dla:	
3.2	Zakładanie wyposażenia.....	5			
4	Zarządzanie żywnością.....	5			
4.1	Przechowywanie żywności.....	5			
4.2	Okresy przechowywania.....	6			
5	Oszczędzanie energii.....	6			
6	Obsługa.....	7			
6.1	Elementy obsługi i wyświetlacza.....	7			
6.1.1	Wyświetlacz Status.....	7			
6.1.2	Nawigacja.....	7			
6.1.3	Struktura obsługi.....	7			
6.1.4	Symbole wskaźnikowe.....	8			
6.2	Logika działania.....	8			
6.2.1	Aktywacja / dezaktywacja funkcji.....	8			
6.2.2	Wybór wartości funkcji.....	8			
6.2.3	Aktywacja / dezaktywacja ustawień.....	8			
6.2.4	Wybór wartości nastawczej.....	8			
6.2.5	Wywoływanie menu klienta.....	9			
6.3	Funkcje.....	9			
6.3.1	Ustawianie temperatury.....	9			
	SuperCool.....	9			
	PowerCool.....	9			
	PartyMode.....	9			
	HolidayMode.....	9			
	E-Saver.....	10			
6.4	Ustawienia.....	10			
	Tworzenie połączenia WLAN.....	10			
	Blokada wejścia.....	10			
6.4.3	Wybór ustawienia.....	11			
	Alarm otwartych drzwi.....	11			
	Informacja.....	11			
	SabbathMode.....	11			
	CleaningMode.....	11			
	Przypomnienie.....	12			
	Wyłączanie urządzenia.....	12			
6.5	Ostrzeżenia.....	12			
6.5.1	Komunikat.....	12			
6.5.2	Tryb DemoMode.....	12			
7	Wyposażenie.....	12			
7.1	4-gwiazdkowa komora zamrażalnika*.....	12			
7.2	Półka w drzwiach.....	13			
7.3	Półki.....	13			
7.4	Dzielona półka środkowa*.....	13			
7.5	VarioSafe*.....	14			
7.6	Miejsca na blachę do pieczenia*.....	14			
7.7	Szuflady.....	14			
7.8	Pokrywa EasyFresh-Safe.....	15			
7.9	Regulacja wilgotności.....	16			
7.10	Wysuwana półka z koszem na butelki*.....	16			
7.11	Akcesoria.....	17			
8	Konserwacja.....	17			
8.1	Filtr z węglem aktywowanym FreshAir-*.....	17			
8.2	Rozmrażanie urządzenia.....	18			
8.3	Rozmrażanie komory zamrażalnika*.....	18			
8.4	Czyszczenie urządzenia.....	18			
9	Wsparcie klienta.....	18			
9.1	Dane techniczne.....	18			
9.2	Odgłosy towarzyszące pracy.....	19			
9.3	Zakłócenie techniczne.....	19			

Producent ciągle pracuje nad ulepszaniem wszystkich typów i modeli urządzeń. Dlatego prosimy o zrozumienie, iż jesteśmy zmuszeni zastrzec sobie prawo wprowadzenia zmian kształtu, wyposażenia i rozwiązań technicznych.

W celu zapoznania się ze wszystkimi zaletami nowego urządzenia zalecamy uważne przeczytanie wskazówek zawartych w niniejszej instrukcji.

Instrukcja została opracowana dla kilku modeli urządzeń. Mogą zatem występować pewne różnice pomiędzy opisem i urządzeniem. Fragmenty dotyczące tylko określonych urządzeń są zaznaczone gwiazdką (*).

Instrukcje robocze są wyróżnione symbolem , a wyniki działań symbolem .

Niniejsza instrukcja obsługi obowiązuje dla:

DRe / f	39.. / 41..
IRDe	51..
IRd / e / f	39.. / 40.. / 41.. / 45.. / 51..
IRSe / f	39.. / 41..

1 Prezentacja urządzenia

1.1 Zakres dostawy

Sprawdzić wszystkie części pod kątem uszkodzeń transportowych. W przypadku jakichkolwiek reklamacji, należy skontaktować się z dealerem lub placówką serwisową (patrz 9.4 Serwis).

Zakres dostawy składa się z następujących części:

- Urządzenie do zabudowy
- Wyposażenie (w zależności od modelu)
- Materiał montażowy (w zależności od modelu)
- Quick Start Guide
- Installation Guide
- Broszura serwisowa

1.2 Przegląd urządzenia i wyposażenia

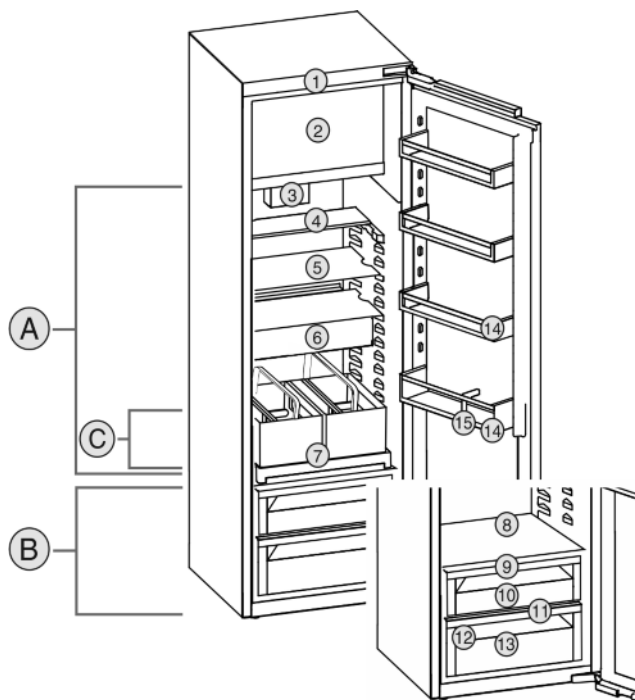


Fig. 1 Przykładowa prezentacja

Zakres temperatury

- (A) Chłodziarka (B) EasyFresh
(C) Najzimniejsza strefa

Wyposażenie

- (1) Elementy obsługowe (9) Pokrywa EasyFresh-Safe
(2) 4-Gwiazdkowa komora zamrażalnika* (10) EasyFresh-Safe
(3) Wentylator z FreshAir-węglem aktywnym* (11) Otwór odpływowy
(4) Dzielona półka środkowa* (12) Tabliczka znamionowa
(5) Półka środkowa (13) Szuflada na warzywa*
(6) VarioSafe* (14) Półka w drzwiach
(7) Wysuwana półka z koszem na butelki* (15) Uchwyt butelek
(8) Miejsca na blachę do pieczenia*

Wskazówka

- Półki, szuflady lub kosze w stanie dostawy są rozmieszczone tak, by uzyskać optymalną efektywność energetyczną. Zmiany rozmieszczenia w zakresie podanych opcji szufladowych, np. półki w chłodziarce, nie mają jednak wpływu na zużycie energii.

1.3 Zakres zastosowania urządzenia

Użytkowanie zgodne z przeznaczeniem

Urządzenie jest przeznaczone wyłącznie do chłodzenia produktów spożywczych w środowisku domowym lub podobnym. Zalicza się do tego np. użytkowanie

- w prywatnych kuchniach, pensjonatach ze śniadaniem,
- przez gości w dworach, hotelach, motelach oraz innych miejscach noclegowych,
- przy cateringach oraz podobnych usługach w handlu hurtowym.

Urządzenie nie nadaje się do zamrażania produktów spożywczych.*

Każde inne zastosowanie jest niedopuszczalne.

Przewidziane użytkowanie niezgodne z przeznaczeniem

Stanowczo zabrania się:

- Przechowywania i chłodzenia leków, plazmy krwi, preparatów laboratoryjnych oraz innych materiałów i produktów wymienianych w dyrektywie dotyczącej produktów medycznych 2007/47/WE
- Stosowania na obszarach zagrożonych wybuchem

Użytkowanie urządzenia niezgodne z przeznaczeniem może doprowadzić do uszkodzenia lub zepsucia przechowywanych towarów.

Klasy klimatyczne

Zależnie od klasy klimatycznej urządzenie jest przeznaczone do pracy w obrębie wskazanych granic temperatury otoczenia. Klasa klimatyczna obowiązująca dla danego urządzenia podana jest na tabliczce znamionowej.

Wskazówka

- Aby zagwarantować prawidłową pracę, przestrzegać podanych temperatur otoczenia.

Klasa klimatyczna	Temperatura otoczenia
SN	10 °C do 32 °C
N	16 °C do 32 °C
ST	16 °C do 38 °C
T	16 °C do 43 °C

1.4 Zgodność

Szczelność obiegu czynnika chłodniczego została poddana kontroli. Urządzenie w stanie zabudowanym spełnia warunki odpowiednich przepisów bezpieczeństwa jak również dyrektyw 2014/35/UE, 2014/30/UE, 2009/125/WE, 2011/65/UE, 2010/30/UE i 2014/53/UE.

Pełny tekst deklaracji zgodności UE jest dostępny pod następującym adresem: www.Liebherr.com

1.5 Baza danych produktów EPREL

Od 1 marca 2021 informacje odnośnie etykietowania energetycznego oraz wymagań dotyczących ekoprojektu można znaleźć w europejskiej bazie danych produktów (EPREL). Baza danych produktów jest dostępna pod adresem <https://eprel.ec.europa.eu/>. Po wejściu na stronę wyświetli się polecenie wpisania identyfikatora modelu. Identyfikator modelu jest podany na tabliczce znamionowej.

Ogólne zasady bezpieczeństwa

2 Ogólne zasady bezpieczeństwa

Zagrożenia dla użytkownika:

- Urządzenie to może być używane przez dzieci oraz przez osoby z ograniczonymi zdolnościami fizycznymi, sensorycznymi i mentalnymi lub przez osoby posiadające niedostateczne doświadczenie oraz wiedzę, gdy znajdują się one pod nadzorem lub jeśli zostały poinformowane o bezpiecznym stosowaniu urządzenia oraz o możliwych zagrożeniach. Dzieci nie mogą się bawić urządzeniem. Czyszczenie i konserwacja nie może być przeprowadzane przez dzieci nie będące pod nadzorem. Dzieci w wieku 3-8 lat mogą umieszczać produkty w urządzeniu oraz je z niego wyjmować. Dzieci w wieku poniżej 3 lat nie mogą przebywać w pobliżu urządzenia, jeżeli nie są w sposób nieprzerwany nadzorowane.
- Podczas odłączania urządzenia od sieci, zawsze chwycić za wtyczkę. Nie ciągnąć kabla.
- W razie usterek wyciągnąć wtyk z gniazda sieciowego bądź wyłączyć bezpiecznik.
- Nie uszkodzić przewodu zasilającego. Nie eksploatować urządzenia z uszkodzonym przewodem zasilającym.
- Naprawy i ingerencje w urządzenie powierzać wyłącznie placówce serwisowej lub odpowiednio wykwalifikowanemu personelowi.
- Montować, podłączać i utylizować urządzenie zgodnie ze wskazówkami zawartymi w instrukcji.
- Urządzenie eksploatować tylko w stanie zmontowanym.
- Niniejszą instrukcję należy starannie przechowywać i przekazać ją wraz z urządzeniem ewentualnemu następnemu użytkownikowi.

Zagrożenie pożarowe:

- Zawarty w urządzeniu czynnik chłodniczy (dane na tabliczce znamionowej) jest przyjazny dla środowiska, ale łatwopalny. Wypływający czynnik chłodniczy może ulec zapłonowi.
 - Nie wolno dopuścić do uszkodzenia przewodów obiegu czynnika chłodniczego.
 - Wewnątrz urządzenia nie wolno manipulować źródłami zapłonu.
 - Wewnątrz urządzenia nie wolno używać żadnych urządzeń elektrycznych (np. myjek parowej, grzejników, lodziarek itp).
 - Jeżeli wydostaje się czynnik chłodniczy: Usunąć ogień lub źródła zapłonu, znajdujące się w pobliżu miejsca nieszczelności. Dobrze przewietrzyć pomieszczenie. Powiadomić serwis techniczny.

- W urządzeniu nie wolno przechowywać żadnych materiałów wybuchowych ani puszek zawierających aerozole z palnymi propelentami, takimi jak butan, propan, pentan itp. Takie puszki z aerozolami można rozpoznać na podstawie nadrukowanego opisu zawartości lub symbolu płomienia na puszcze. Ewentualnie ulatniające się gazy mogłyby zapalić się w zetknięciu z częściami elektrycznymi.
- Butelki z napojami alkoholowymi lub inne pojemniki z alkoholem należy przechowywać wyłącznie szczelnie zamknięte. Ewentualnie wypływający alkohol mógłby zapalić się w zetknięciu z częściami elektrycznymi.

Niebezpieczeństwo spadnięcia lub wyrócenia:

- Cokołu, szuflad, drzwi itd. nie wolno używać jako podnóżków, nie wolno stosować ich jako podparcia. Dotyczy to zwłaszcza dzieci.

Niebezpieczeństwo zatrucia żywnością:

- Nie spożywać żywności z przekroczoną datą przydatności do spożycia.

Niebezpieczeństwo odmrożeń, utraty czucia lub bólu:

- Unikać długotrwałego kontaktu skóry z zimnymi powierzchniami lub z chłodziarko-zamrażarką albo przedsięwziąć odpowiednie środki ostrożności, np. użyć rękawic.

Niebezpieczeństwo zranienia osób i uszkodzenia urządzenia:

- Gorąca para może spowodować obrażenia. Do rozmrażania nie wolno używać urządzeń elektrycznych do ogrzewania, urządzeń do czyszczenia parą pod ciśnieniem, otwartego ognia ani sprayów rozmrażających.
- Nie używać ostrych przedmiotów do usuwania lodu.

Ryzyko zgniecenia:

- Nie sięgać do zawiasu podczas otwierania i zamykania drzwi. Może dojść do zakleszczenia się palców.

Niebezpieczeństwo uszkodzenia frontu wykonanego z łupka:

- Nie naklejać żadnych naklejek na front.

Symbole na urządzeniu:



Symbol ten może się znajdować na sprężarce. Odnosi się do oleju umieszczonego w sprężarce i wskazuje na następujące niebezpieczeństwo: Może być śmiertelny w przypadku połknięcia i przedostania się do dróg oddechowych. Wskazówka ta jest istotna jedynie w przypadku recyklingu. Brak niebezpieczeństwa w trakcie normalnej eksploatacji.



Symbol ten znajduje się na sprężarce i wskazuje na zagrożenie związane z substancjami palnymi. Nie usuwać naklejki.



Taka lub podobna naklejka może znajdować się z tyłu urządzenia. Dotyczy ona piankowych paneli w drzwiach i / lub w obudowie. Wskazówka ta jest istotna jedynie w przypadku recyklingu. Nie usuwać naklejki.

Należy przestrzegać specjalnych wskazań, podanych w innych rozdziałach:

	NIEBEZPIECZENSTWO	informuje o bezpośrednio niebezpiecznej sytuacji, która w razie zlekceważenia spowoduje śmierć lub ciężkie obrażenia ciała.
	OSTRZEŻENIE	informuje o niebezpiecznej sytuacji, która w razie zlekceważenia może spowodować śmierć lub ciężkie obrażenia ciała.
	OSTROŻNIE	informuje o niebezpiecznej sytuacji, która w razie zlekceważenia może spowodować lekkie lub średnie obrażenia ciała.
	UWAGA	informuje o niebezpiecznej sytuacji, która w razie zlekceważenia może spowodować szkody rzeczowe.
	Wskazówka	oznacza ogólne użyteczne wskazówki i porady.

3 Uruchomienie

3.1 Włączanie urządzenia

Zagwarantować, aby spełnione zostały następujące warunki:

- Urządzenie jest instalowane i podłączane zgodnie z instrukcją montażu.
- Wszystkie taśmy klejące, folie klejące i ochronne oraz zabezpieczenia transportowe w urządzeniu i na nim są zdjęte.
- Wszystkie wkładki reklamowe z szuflad zostały usunięte.
- ▶ Włączyć urządzenie za pomocą panelu sterowania znajdującego się obok wyświetlacza.

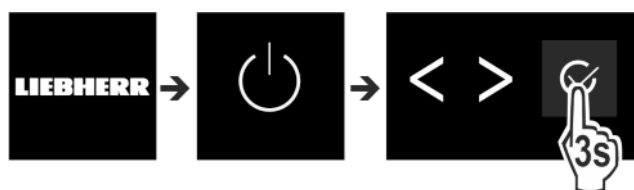


Fig. 2

- ▶ Następnie wyświetlany jest ekran statusu.

- ▶ Jeśli tryb DemoMode jest wyświetlany po włączeniu urządzenia, tryb DemoMode może zostać dezaktywowany w ciągu następujących 5 minut.

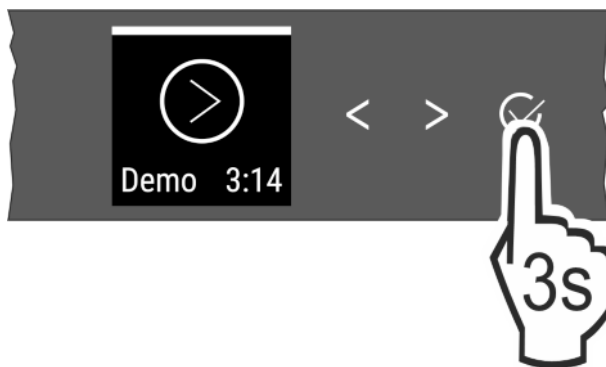


Fig. 3

- ▶ Naciśnięcie i przytrzymanie przez 3 sekundy przycisku potwierdzenia obok wyświetlacza.
- ▷ Tryb DemoMode jest nieaktywny.

Wskazówka

Producent zaleca:

- ▶ Włożyć jedzenie: odczekać ok. 6 godzin, aż zostanie osiągnięta nastawiona temperatura.
- ▶ **Produkty** umieszczać przy temperaturze $-18\text{ }^{\circ}\text{C}$ lub niższej.*

3.2 Zakładanie wyposażenia

- ▶ Założyć dołączone wyposażenie, aby w pełni wykorzystać możliwości urządzenia.
- ▶ Nabyć i założyć moduł SmartDevice (patrz <https://smartdevice.liebherr.com/install>).
- ▶ Zainstalować aplikację SmartDevice (patrz <https://apps.home.liebherr.com/>).

Wskazówka

Akcesoria można nabyć w [sklepie z urządzeniami gospodarstwa domowego firmy Liebherr](http://sklepie.z.urzadzeniami.gospodarstwa.domowego.firmy.Liebherr) (home.liebherr.com).

4 Zarządzanie żywnością

4.1 Przechowywanie żywności



OSTRZEŻENIE

Zagrożenie pożarowe

- ▶ O ile producent nie zalecił inaczej, w strefie urządzenia, gdzie znajdują się produkty spożywcze, nie wolno używać żadnych elektrycznych przyrządów.

Podczas przechowywania żywności należy zawsze przestrzegać następujących zasad:

- Szczeliny powietrzne po wewnętrznej stronie tylnej ściany są wolne.
- Szczeliny powietrzne na wentylatorze są wolne.*
- Żywność jest dobrze zapakowana.
- Żywność, która łatwo nabiera lub uwalnia zapach lub smak, znajduje się w zamkniętych pojemnikach lub jest przykryta.
- Surowe mięso lub ryby przechowuje się w czystych, zamkniętych pojemnikach, tak aby nie można było dotykać lub kapać na nie innym pokarmem.
- Płyny znajdują się w zamkniętych pojemnikach.
- Żywność jest przechowywana w pewnej odległości, aby zapewnić dobrą cyrkulację powietrza.

Oszczędzanie energii

Wskazówka

Niezastosowanie się do tych wymogów może prowadzić do psucia się żywności.

4.1.1 Chłodziarka

Ze względu na naturalną cyrkulację powietrza można ustawić różne zakresy temperatur.

Posortować żywność:

- ▶ W górnym obszarze i na drzwiach: Masło i ser, jedzenie w puszkach i rurki.
- ▶ W najzimniejszej strefie *Fig. 1 (C)*: Bardzo łatwo psujące się produkty spożywcze, takie jak dania gotowe, mięso i wyroby wędliniarskie
- ▶ Na najniższej półce: Surowe mięso lub ryby

4.1.2 EasyFresh-Safe

Komora nadaje się do przechowywania żywności nieopakowanej, takiej jak owoce i warzywa.

Wilgotność zależy od wilgotności przechowywanych produktów, jak również od częstości jej otwierania. Można regulować wilgotność powietrza.

Posortować żywność:

- ▶ Umieścić niezapakowane owoce i warzywa.
- ▶ Zbyt wysoka wilgotność powietrza: Wyregulować wilgotność powietrza (patrz 7.9 Regulacja wilgotności).

4.1.3 Komora zamrażalnika*

Temperatura w komorze mierzona przy pomocy termometru i innych urządzeń mierniczych może się wahać. Wahania temperatury są większe w komorach wypełnionych częściowo lub pustych i możliwe jest osiągnięcie temperatur cieplejszych niż -18°C .

Zamrażanie żywności

W ciągu 24 godzin można zamrozić maksymalnie taką ilość świeżych produktów spożywczych, jaka podana jest na tabliczce znamionowej w punkcie „Zdolność zamrażania ... kg/24 h”.

Aby produkty spożywcze szybko się zamroziły, nie należy przestępować następujących ilości na opakowanie:

- Owoce, warzywa do 1 kg
- Mięso do 2,5 kg

Posortować żywność:



OSTROŻNIE

Niebezpieczeństwo porażenia przez odłamki szkła!
Butelki i puszki z napojami mogą zostać rozerwane w razie zamrażania. Dotyczy to zwłaszcza napojów, zawierających dwutlenek węgla.

- ▶ Nie zamrażać butelek ani puszek z napojami!
- ▶ Zapakowaną żywność ułożyć w komorze zamrażalnika, by stykała się z podłożem lub bocznymi ściankami.

Rozmrażanie żywności

- w komorze chłodniczej
- w kuchence mikrofalowej
- w piekarniku lub w piekarniku z termoobiegiem
- w temperaturze pokojowej



OSTRZEŻENIE

Niebezpieczeństwo zatrucia żywnością!
▶ Nie zamrażać ponownie rozmrożonych produktów spożywczych.

- ▶ Wyjąć tylko potrzebną ilość żywności.
- ▶ Rozmrożoną żywność należy zużyć możliwie jak najszybciej.

4.2 Okresy przechowywania

Podane okresy przechowywania są wartościami orientacyjnymi.

W przypadku produktów spożywczych z datą przydatności do spożycia, podaną na opakowaniu, obowiązuje zawsze ta data.

4.2.1 Chłodziarka

Obowiązuje data przydatności do spożycia podana na opakowaniu.

4.2.2 Komora zamrażalnika*

Orientacyjne okresy przechowywania różnych produktów		
lody	w temperaturze -18°C	2 do 6 miesięcy
kiełbasa, szynka	w temperaturze -18°C	2 do 3 miesięcy
chleb, pieczywo	w temperaturze -18°C	2 do 6 miesięcy
dziczyzna, wieprzowina	w temperaturze -18°C	6 do 9 miesięcy
ryby, tłuste	w temperaturze -18°C	2 do 6 miesięcy
ryby, chude	w temperaturze -18°C	6 do 8 miesięcy
Ser	w temperaturze -18°C	2 do 6 miesięcy
drób, wołowina	w temperaturze -18°C	6 do 12 miesięcy
warzywa, owoce	w temperaturze -18°C	6 do 12 miesięcy

5 Oszczędzanie energii

- Należy zawsze dbać o dobrą wentylację. Nie zakrywać otworów wentylacyjnych wzgl. kratki wentylacyjnych.
- Szczeliny wentylacyjne muszą być zawsze odkryte.*
- Nie należy ustawiać urządzenia w miejscach narażonych na bezpośrednie działanie promieni słonecznych ani obok kuchenki, grzejnika itp.
- Zużycie energii jest zależne od warunków w miejscu ustawienia np. od temperatury otoczenia (patrz 1.3 Zakres zastosowania urządzenia). W przypadku podwyższonej temperatury otoczenia zużycie energii może być większe.
- Otwierać urządzenie na możliwie jak najkrótszy czas.
- Im ustawiona będzie niższa temperatura, tym zużycie energii będzie wyższe.
- Artykuły spożywcze przechowywać posortowane: home.liebherr.com/food.
- Wszystkie produkty spożywcze przechowywać dobrze zapakowane lub pod przykryciem. Pozwoli to uniknąć powstania szronu.
- Artykuły spożywcze wyciągnąć na jak najkrótszy czas, by zbyt długo nie nagrzały.
- Wkładanie ciepłych potraw: odczekać aż ostygną do temperatury pokojowej.
- Produkty mrożone rozmrażać w komorze chłodziarki.*

- Jeżeli w urządzeniu wytworzyła się gruba warstwa szronu: rozmrozić urządzenie.*
- W przypadku dłuższych czasów urlopowych skorzystać z funkcji HolidayMode (patrz HolidayMode).

6 Obsługa

6.1 Elementy obsługi i wyświetlacza

Wyświetlacz umożliwia szybki przegląd nastawy temperatury oraz stanu funkcji i ustawień. Obsługa funkcji i ustawień odbywa się poprzez aktywację/dezaktywację lub poprzez wybór wartości.

6.1.1 Wyświetlacz Status

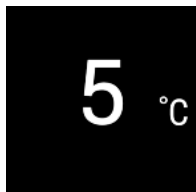


Fig. 4

- (1) Wskaźnik temperatury chłodziarki

Wyświetlacz Status pokazuje ustawioną temperaturę i jest wyświetlaczem wyjściowym. Stamtąd można przejść do funkcji i ustawień.

6.1.2 Nawigacja

Dostęp do poszczególnych funkcji można uzyskać poprzez nawigację w menu. Po potwierdzeniu danej funkcji lub ustawienia pojawia się sygnał dźwiękowy. Jeżeli po 10 sek. nie zostanie wybrana żadna opcja, wyświetlacz przełączy się na Status.

Obsługa urządzenia odbywa się za pomocą przycisków:

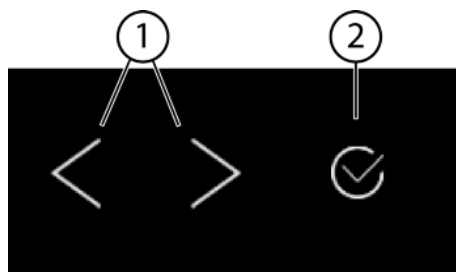


Fig. 5

- (1) Strzałka nawigacyjna lewa / prawa (2) Potwierdzenie

Strzałka nawigacyjna lewa / prawa Fig. 5 (1):


- Nawigować w menu. Po ostatniej stronie menu wyświetlana jest ponownie pierwsza.
- Nawigować w podmenu. Po ostatniej stronie podmenu wyświetlana jest ponownie pierwsza.

Potwierdzenie Fig. 5 (2):

- Aktywować/dezaktywować funkcję.
- Otworzyć podmenu.
- Potwierdzenie wyboru. Wyświetlacz wraca z powrotem do menu.

Powrót:

- Potwierdzić wybór w podmenu. Wyświetlacz wraca z powrotem do menu.

- Wybrać . Wyświetlacz powróci do funkcji / ustawienia.

Wrócić do wyświetlacza Status:

- Zamknąć i otworzyć drzwi.
- Zaczekać 10 sek. Wyświetlacz przechodzi do Status.

6.1.3 Struktura obsługi

Struktura obsługi jest objaśniona za pomocą przykładowego szablonu. Wyświetlacz zmienia się w zależności od funkcji lub ustawień.

Menu bez podmenu

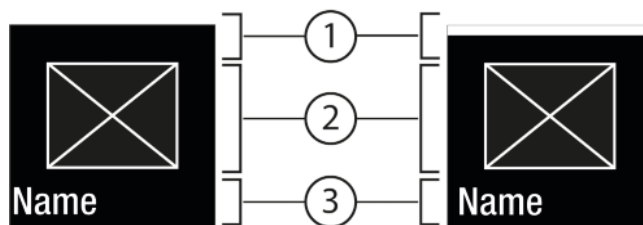


Fig. 6

- (1) Status (2) Symbol lub aktywowana wartość
(1) dezaktywowano / aktywowano (3) Menu: Nazwa funkcji lub menu: Nazwa ustawienia

Możliwa jest następująca nawigacja:

- Nawigować przy pomocy strzałki nawigacyjnej w lewo / prawo Fig. 5 (1).
- Przy pomocy potwierdzenia Fig. 5 (2) aktywować Fig. 6 (1) / dezaktywować Fig. 6 (1) funkcję / ustawienie.

Menu i podmenu

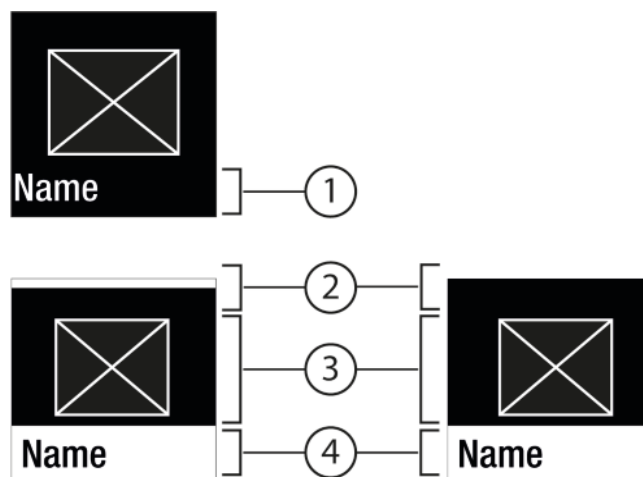


Fig. 7

- (1) Menu: Nazwa funkcji lub menu: Nazwa ustawienia (3) Symbol lub aktywowana wartość
(2) Status (4) Podmenu: Nazwa funkcji lub podmenu: Nazwa ustawienia




- (2) dezaktywowano / aktywowano

Możliwa jest następująca nawigacja:

- Nawigować przy pomocy strzałki nawigacyjnej w lewo / prawo Fig. 5 (1).
- Wywołać podmenu Fig. 5 (2) przy pomocy potwierdzenia Fig. 5 (4).
 - Nawigować przy pomocy strzałki nawigacyjnej w lewo / prawo Fig. 5 (1).
 - Ustawić nowe wartości: Przy pomocy potwierdzenia Fig. 5 (2) wybrać dezaktywowaną wartość Fig. 6 (1).
 - Powrót do menu: Przy pomocy potwierdzenia Fig. 5 (2) wybrać już aktywowaną wartość Fig. 6 (2).

6.1.4 Symbole wskaźnikowe






Symbole wskaźnikowe informują o aktualnym statusie urządzenia.

Symbol	Stan urządzenia
	Standby Urządzenie lub strefa temperatury jest wyłączona.
	Pulsująca liczba Urządzenie działa. Temperatura pulsuje do momentu osiągnięcia ustawionej wartości.
	Pulsujący symbol Urządzenie działa. Wprowadzono ustawienie.

6.2 Logika działania

6.2.1 Aktywacja / dezaktywacja funkcji

Następujące funkcje mogą być aktywowane / dezaktywowane:


Symbol	Funkcja
	SuperCool ^x
	PowerCool ^x
	PartyMode ^x
	HolidayMode
	E-Saver

^x Jeśli funkcja jest aktywna, urządzenie pracuje z większą mocą. Może to tymczasowo zwiększyć hałas pracy urządzenia i zwiększyć zużycie energii.

- ▶ Strzałki nawigacyjne *Fig. 5 (1)* przyciskać tak długo, aż wyświetli się funkcja .
- ▶ Nacisnąć Potwierdzić *Fig. 5 (2)*.
- ▷ Rozbrzmiewa dźwięk potwierdzenia.
- ▷ Status pojawia się w menu.
- ▷ Funkcja jest aktywowana/dezaktywowana.

6.2.2 Wybór wartości funkcji

W podmenu można ustawić wartość dla następujących funkcji:

Symbol	Funkcja
	Ustawianie temperatury Włączanie i wyłączanie strefy temperatury

- ▶ Strzałki nawigacyjne *Fig. 5 (1)* przyciskać tak długo, aż wyświetli się funkcja.
- ▶ Nacisnąć Potwierdzić *Fig. 5 (2)*.
- ▶ Przy pomocy strzałki nawigacyjnej *Fig. 5 (1)* wybrać wartość ustawienia.

Ustawianie temperatury

- ▶ Nacisnąć Potwierdzić *Fig. 5 (2)*.
- ▷ Rozbrzmiewa dźwięk potwierdzenia.
- ▷ Na krótko pojawia się w podmenu *Fig. 7 (4)* Status: aktywowano *Fig. 6 (1)*.




- ▷ Wyświetlacz wraca do menu.


Włączanie/wyłączanie strefy temperatury

- ▶ Przez 3 sekundy przycisnąć potwierdzenie.
- ▷ Rozbrzmiewa dźwięk potwierdzenia.
- ▷ Wyświetlacz przechodzi z powrotem do wyświetlacza stanu.

6.2.3 Aktywacja / dezaktywacja ustawień

Następujące ustawienia mogą być aktywowane / dezaktywowane:

Symbol	Ustawienie
	WiFi ¹
	Blokada wejścia ²
	SabbathMode ²
	Cleaning Mode ²
	Przypomnienia ¹
	Przywracanie ²
	Wyłączanie ²

- ▶ Strzałki nawigacyjne *Fig. 5 (1)* przyciskać tak długo, aż wyświetlą się ustawienia .
- ▶ Nacisnąć Potwierdzić *Fig. 5 (2)*.
- ▶ Strzałki nawigacyjne *Fig. 5 (1)* przyciskać tak długo, aż wyświetli się żądane ustawienie.

¹ Aktywować ustawienie (shortpress)


- ▶ Nacisnąć Potwierdzić *Fig. 5 (2)*.
- ▷ Rozbrzmiewa dźwięk potwierdzenia.
- ▷ Status pojawia się w menu.
- ▷ Ustawienie jest aktywowane/dezaktywowane.


² Aktywować ustawienie (longpress)

- ▶ Przez 3 sekundy przycisnąć potwierdzenie *Fig. 5 (2)*.
- ▷ Rozbrzmiewa dźwięk potwierdzenia.
- ▷ Status pojawia się w menu.
- ▷ Wyświetlacz zmienia się.

6.2.4 Wybór wartości nastawczej

W podmenu można ustawić wartość dla następujących ustawień:

Symbol	Ustawienia
	Alarm otwartych drzwi


- ▶ Strzałki nawigacyjne *Fig. 5 (1)* przyciskać tak długo, aż wyświetlą się ustawienia .
- ▶ Nacisnąć Potwierdzić *Fig. 5 (2)*.
- ▶ Strzałki nawigacyjne *Fig. 5 (1)* przyciskać tak długo, aż wyświetli się żądane ustawienie.
- ▶ Nacisnąć Potwierdzić *Fig. 5 (2)*.
- ▶ Wybrać wartość nastawczą strzałkami nawigacyjnymi *Fig. 5 (1)*.
- ▶ Nacisnąć Potwierdzić *Fig. 5 (2)*.
- ▷ Rozbrzmiewa dźwięk potwierdzenia.
- ▷ Status pojawia się na krótko w podmenu.

▷ Wyświetlacz wraca do menu.

6.2.5 Wywołanie menu klienta

W menu klienta można wywołać następujące ustawienia:

Symbol	Funkcja
	C-Value ¹

- ▶ Strzałki nawigacyjne *Fig. 5 (1)* przyciskać tak długo, aż wyświetlą się ustawienia .
- ▶ Nacisnąć Potwierdzić *Fig. 5 (2)*.
- ▶ Strzałki nawigacyjne *Fig. 5 (1)* przyciskać tak długo, aż na wyświetlaczu pojawi się informacja dotycząca urządzenia .
- ▶ Nacisnąć Potwierdzić *Fig. 5 (2)*.
- ▶ Wywołać menu klienta: Wprowadzić kod numeryczny 151.
- ▶ W menu klienta nacisnąć kilkakrotnie strzałki nawigacyjne *Fig. 5 (1)*, aż do wyświetleniażądanego ustawienia.

¹ Wybór wartości

- ▶ Nacisnąć Potwierdzić *Fig. 5 (2)*.
- ▷ Rozbrzmiewa dźwięk potwierdzenia.
- ▷ Status pojawia się na krótko na wyświetlaczu.
- ▷ Wyświetlacz wraca do menu.

² Aktywowanie ustawienia


- ▶ Przez 3 sekundy przycisnąć potwierdzenie *Fig. 5 (2)*.
- ▷ Rozbrzmiewa dźwięk potwierdzenia.
- ▷ Na wyświetlaczu pojawia się status.
- ▷ Symbol pulsuje tak długo, jak długo urządzenie pracuje.

6.3 Funkcje

6.3.1 Ustawianie temperatury

Temperatura zależy od następujących czynników:


- częstość otwierania drzwi
- czas, w którym drzwi pozostają otwarte
- temperatura pomieszczenia w miejscu ustawienia
- rodzaj, temperatura i ilość żywności

Strefa temperatury	Zalecane ustawienie
	5 °C Chłodziarka

Ustawianie temperatury

- ▶ Ustawianie wartości (patrz 6.2 Logika działania).
- ▷ Ustawiona temperatura jest wyświetlana w prawym dolnym rogu wyświetlacza.

Włączanie strefy temperatury

- ▶ Ustawianie wartości (patrz 6.2 Logika działania).
- ▷ Wyświetlony zostanie .

SuperCool

Dzięki tej funkcji można przełączyć się na maksymalną wydajność chłodzenia. Dzięki temu można osiągnąć niższą temperaturę chłodzenia.

Funkcja ta odnosi się do chłodziarki *Fig. 1 (A)*

W 4-gwiazdkowej zamrażarce można również osiągnąć niższe temperatury.*

Zastosowanie:

- Szybko schłodzić duże ilości żywności.
- Zamrozić żywność.*

Aktywacja / dezaktywacja funkcji

- ▶ Włożyć produktu do 4-gwiazdkowej komory zamrażalnika: Aktywować tę funkcję podczas wkładania towaru.*
- ▶ Włożyć towar do chłodziarki: Aktywować tę funkcję podczas wkładania towaru.
- ▶ Aktywować / dezaktywować (patrz 6.2 Logika działania).

Funkcja zostanie automatycznie dezaktywowana. Następnie urządzenie kontynuuje pracę w normalnym trybie pracy. Temperatura ustawia się na ustawioną wartość.



PowerCool

Dzięki tej funkcji uzyskuje się optymalne rozwarstwienie temperatury do chłodzenia żywności.

Funkcja ta odnosi się do chłodziarki *Fig. 1 (A)*.

Zastosowanie:

- przy wysokiej temperaturze w pomieszczeniu (powyżej ok. 35 °C)
- przy wysokiej wilgotności powietrza, np. w dni letnie
- podczas przechowywania wilgotnych towarów, aby uniknąć kondensacji pary wodnej we wnętrzu

Aktywacja / dezaktywacja funkcji

- ▶ Aktywować / dezaktywować (patrz 6.2 Logika działania).

Wskazówka

Wentylator może pracować również wtedy, gdy funkcja jest wyłączona. Zapewnia w ten sposób optymalny rozkład temperatury w urządzeniu.

- ▷ Funkcja aktywowana: Zużycie energii przez urządzenie jest nieznacznie zwiększone.



PartyMode

Ta funkcja zapewnia zbiór specjalnych funkcji i ustawień, które są przydatne podczas imprezy.

Aktywowane są następujące funkcje:

- *SuperCool*

Wszystkie funkcje mogą być ustawiane elastycznie i indywidualnie. Zmiany są odrzucane, gdy funkcja jest wyłączona.

Aktywacja / dezaktywacja funkcji

- ▶ Aktywować / dezaktywować (patrz 6.2 Logika działania).
- ▷ Aktywowano: Wszystkie funkcje są aktywowane jednocześnie.
- ▷ Deaktywowano: przywrócona zostają wcześniej ustawione temperatury.

Po 24 godzinach funkcja jest automatycznie dezaktywowana.



HolidayMode

Funkcja ta dba o najniższe zużycie energii w przypadku dłuższej nieobecności. Temperaturę chłodzenia zwiększyć do 15 °C.

Zastosowanie:

- Oszczędność energii podczas dłuższej nieobecności.
- Unikanie przykrych zapachów i tworzenia się pleśni podczas dłuższej nieobecności.

- Unikać niezamierzonego wyłączenia urządzenia.
- Unikać niezamierzonego ustawiania temperatury.

Aktywacja / dezaktywacja ustawień

- ▶ Aktywować / dezaktywować (patrz 6.2 Logika działania) .

To ustawienie pozwala na stopniową regulację jasności wyświetlacza.

Możliwe jest ustawienie następujących poziomów jasności:

- 40%
- 60%
- 80%
- 100%

6.4.3 Wybór ustawienia

- ▶ Ustawianie wartości (patrz 6.2 Logika działania) .



Alarm otwartych drzwi

To ustawienie pozwala na ustawienie czasu, w którym rozlega się dźwięk alarmu otwartych drzwi (patrz Zamknąć drzwi) .

Można ustawić następujące wartości:

- 1 min
- 2 min
- 3 min
- Wył.

Wybór ustawienia

- ▶ Ustawianie wartości (patrz 6.5 Ostrzeżenia) .




Informacja

To ustawienie pozwala na odczytanie informacji o urządzeniu i dostęp do menu klienta.

Można odczytać następujące informacje:

- Nazwa modelu
- Index
- Numer seryjny
- Numer serwisowy

Pobieranie informacji dotyczących urządzenia

- ▶ Strzałki nawigacyjne *Fig. 5 (1)* przyciskać tak długo, aż wyświetli się ustawienia .
- ▶ Nacisnąć Potwierdzić *Fig. 5 (2)*.
- ▶ Strzałki nawigacyjne *Fig. 5 (1)* przyciskać tak długo, aż wyświetli się wyświetlacz z informacjami.
- ▶ Odczytać informacje dotyczące urządzenia.



SabbathMode

Ustawienie ta spełnia religijne wymogi w okresie szabatu lub świąt żydowskich. Po aktywacji trybu SabbathMode, niektóre funkcje elektroniki sterującej zostają wyłączone. Pozwala to na korzystanie z urządzenia bez powodowania jakiegokolwiek aktywności urządzenia.

Listę urządzeń z certyfikatem Star-K zamieszczono na stronie www.star-k.org/appliances.



OSTRZEŻENIE

Niebezpieczeństwo zatrucia żywnością!

Jeżeli brak zasilania pojawi się w trakcie, gdy włączony będzie tryb SabbathMode, komunikat nie zostanie zapisany. Po usunięciu braku zasilania urządzenie pracuje ponownie w trybie SabbathMode. W przypadku braku awarii, na wskaźniku temperatury nie będzie się wyświetlał komunikat dotyczący braku zasilania.


Jeżeli w trakcie działania trybu SabbathMode pojawi się awaria zasilania:

- ▶ Sprawdzić jakość produktów spożywczych. Nie spożywać rozmrożonych produktów spożywczych!

Zachowanie urządzenia, gdy tryb SabbathMode jest aktywowany:

- Na wyświetlaczu Status na stałe widoczny jest tryb SabbathMode.
- Wyświetlacz jest zablokowany do obsługi, z wyjątkiem dezaktywacji trybu SabbathMode.
- Jeśli funkcje / ustawienia są aktywowane, pozostają aktywne.
- Wyświetlacz pozostaje jasny, gdy drzwi są zamknięte.
- Przypomnienia nie są wykonywane. Ustawiony przedział czasu zostaje również wstrzymany. Funkcja ta nie jest kontynuowana w trybie SabbathMode.
- Przypomnienia i ostrzeżenia nie są wyświetlane. Nie są przekazywane żadne sygnały akustyczne, a na wskaźniku nie wyświetlają się żadne ostrzeżenia/ustawienia np. alarm temperatury, alarm drzwi.
- Oświetlenie wewnętrzne jest nieaktywne.
- Cykl rozmrażania pracuje przez zadany czas bez uwzględnienia użytkownika urządzenia.
- Po usunięciu braku zasilania urządzenie przełącza się samoczynnie na tryb SabbathMode.

Aktywacja / dezaktywacja SabbathMode

- ▶ W celu aktywacji funkcji, przy pomocy strzałek znajdujących się obok wskazania przejść do punktu menu Ustawienia  i potwierdzić. Menu przełącza się na ekran dostępnych ustawień.
- ▶ Przy pomocy strzałek znajdujących się obok wskazania klikać do momentu pojawienia się symbolu SabbathMode (Menora). Potwierdzić symbol.
- ▷ W górnej części wskazania pojawia się biały pasek.
- ▷ Funkcja SabbathMode jest aktywna.

W celu dezaktywacji funkcji, obok wyświetlacza wcisnąć przycisk potwierdzenie i przytrzymać 3 sekundy.

Tryb SabbathMode jest nieaktywny.



CleaningMode

Ustawienie to pozwala na wygodne czyszczenie urządzenia.

To ustawienie odnosi się do chłodziarki *Fig. 1 (A)*.

Zastosowanie:

- Chłodziarkę wyczyścić ręcznie.

Zachowanie urządzenia po aktywowaniu ustawienia:

- Chłodziarka jest wyłączona.
- Oświetlenie wewnętrzne jest aktywne.
- Przypomnienia i ostrzeżenia nie są wyświetlane. Brak sygnału dźwiękowego.

Aktywacja / dezaktywacja ustawień

- ▶ Aktywacja / dezaktywacja ustawień (patrz 6.2 Logika działania) .
- ▷ Aktywowano: Chłodziarka jest wyłączona. Światło zostaje włączone.

Wyposażenie

▷ Deaktywowano: przywrócona zostaje wcześniej ustawiona temperatura.

Po 60 min. ustawienie jest automatycznie dezaktywowane. Następnie urządzenie kontynuuje pracę w normalnym trybie pracy.



Przypomnienie

Przypomnienia są sygnalizowane akustycznie za pomocą sygnału dźwiękowego i wizualnie za pomocą symbolu na wyświetlaczu. Sygnał dźwiękowy będzie się zwiększał i stawał się coraz głośniejszy do zakończenia komunikatu.



Wymiana filtra z węglem aktywowanym FreshAir*

Komunikat ten pojawia się, gdy konieczna jest wymiana filtra powietrza.

- ▶ Filtr powietrza należy wymieniać co sześć miesięcy.
- ▶ Potwierdzić komunikat.
- ▷ Ponownie rozpoczyna się przedział czasowy konserwacji.
- ▷ Filtr powietrza gwarantuje optymalną jakość powietrza w urządzeniu chłodzącym.

Aktywowanie ustawienia

- ▶ Aktywować / dezaktywować (patrz 6.2 Logika działania) .



Wyłączanie urządzenia

To ustawienie pozwala na wyłączenie całego urządzenia.

Wyłączanie całego urządzenia

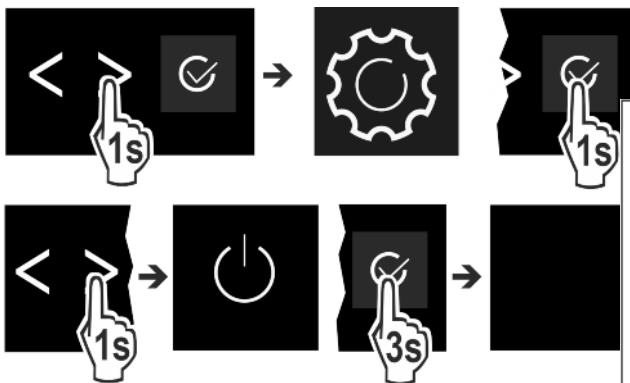


Fig. 11

- ▶ Aktywować / dezaktywować (patrz 6.2 Logika działania) .
- ▷ Nieaktywny: wyświetlacz robi się czarny.

6.5 Ostrzeżenia

Ostrzeżenia są sygnalizowane akustycznie za pomocą sygnału dźwiękowego i wizualnie za pomocą symbolu na wyświetlaczu. Sygnał dźwiękowy będzie się zwiększał i stawał się coraz głośniejszy do zakończenia komunikatu.

6.5.1 Komunikat



Zamknąć drzwi

Komunikat pojawia się, jeśli drzwi są otwarte zbyt długo.

Czas do pojawienia się komunikatu może być ustawiony .

- ▶ Zakończyć alarm: Potwierdzić komunikat.
- lub-
- ▶ Zamknąć drzwi.



Błąd

Ten komunikat pojawia się w przypadku błędu urządzenia. Jeden z elementów urządzenia wykazuje błąd.

- ▶ Otworzyć drzwi.
- ▶ Zanotować kod błędu.
- ▶ Potwierdzić komunikat.
- ▷ Akustyczny sygnał ostrzegawczy milknie.
- ▷ Wyświetlacz przechodzi do wyświetlania statusu.
- ▶ Zamknąć drzwi.
- ▶ Zwrócić się do placówki serwisowej (patrz 9.4 Serwis) .

6.5.2 Tryb DemoMode

Jeżeli na wyświetlaczu pojawi się D, aktywny jest tryb demonstracyjny. Funkcja ta jest przeznaczona dla sprzedawców, ponieważ wszystkie funkcje chłodnicze są wyłączone.

Dezaktywować tryb DemoMode

- Gdy na wyświetlaczu skończy się czas:
- ▶ Potwierdzić wyświetlacz po upływie czasu.
- ▷ Tryb DemoMode jest nieaktywny.
- W przypadku braku czasu:
- ▶ Wyciągnąć wtyczkę z gniazda sieciowego.
- ▶ Ponownie podłączyć wtyczkę.
- ▷ Tryb DemoMode jest nieaktywny.

7 Wyposażenie

7.1 4-gwiazdkowa komora zamrażalnika*

7.1.1 Otwieranie/zamykanie komory zamrażalnika

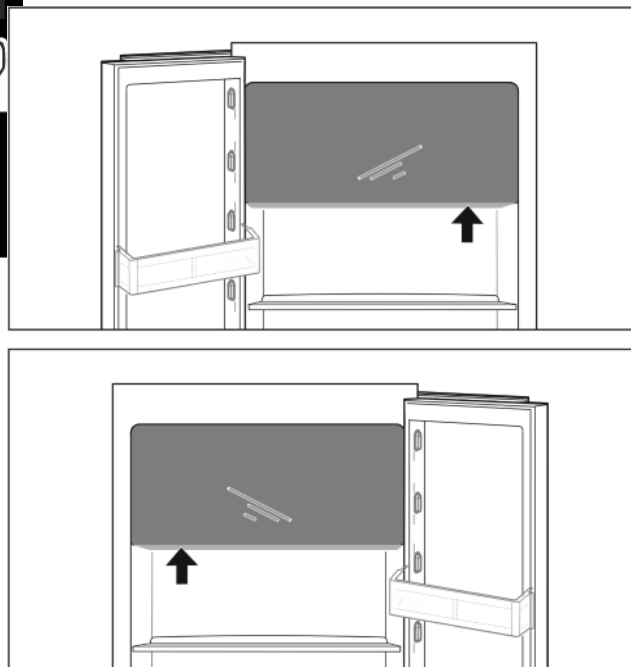


Fig. 12

Otwieranie komory zamrażalnika:

- ▶ Chwycić od dołu.
- ▶ Nacisnąć płytkę uchwyty i jednocześnie pociągnąć drzwi do przodu.

Zamykanie komory zamrażalnika:

- ▶ Zamknąć drzwi i jednocześnie nacisnąć od przodu.
- ▷ Drzwi są zazębite.

7.2 Półka w drzwiach

7.2.1 Przenoszenie / wyjmowanie półek w drzwiach

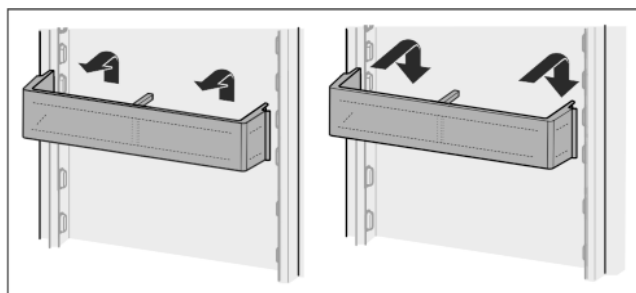


Fig. 13

- ▶ Przesunąć półkę do góry.
- ▶ Pociągnąć do przodu.
- ▶ Z powrotem zamocować w odwrotnej kolejności.

7.2.2 Demontaż półek w drzwiach

Półki w drzwiach można zdemontować w celu wykonania czyszczenia.

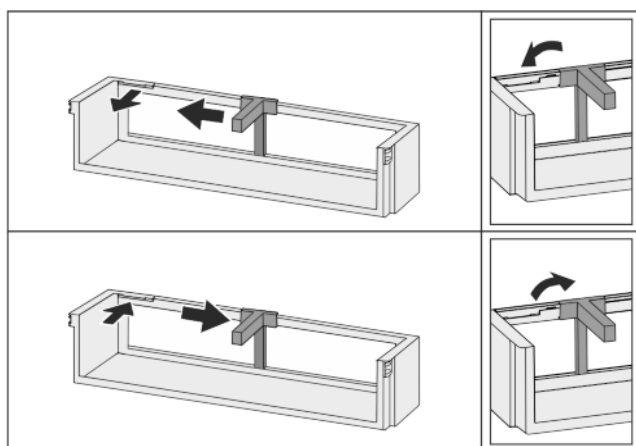


Fig. 14

- ▶ Zdemontować półki w drzwiach.

7.3 Półki

7.3.1 Przemieszczanie / wyjmowanie półek

Półki są zabezpieczone stoperami uniemożliwiającymi ich niezamierzone wysunięcie się.

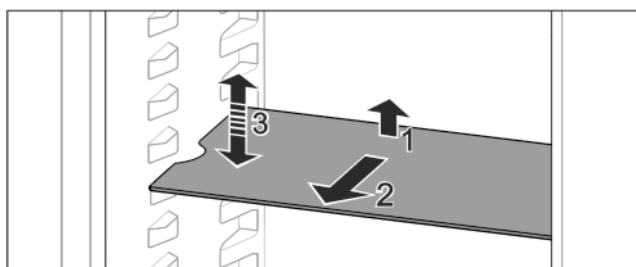


Fig. 15

- ▶ Półkę unieść i pociągnąć w przód.
- ▷ Boczne zagłębienie w pozycji nakładki.
- ▶ Przełożyć półkę: podnieść lub opuścić na dowolną wysokość i wsunąć.

-lub-

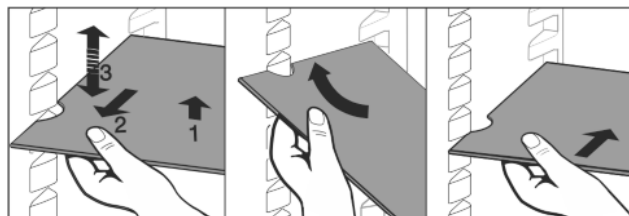


Fig. 16

- ▶ Wyjąć całkowicie półkę: wyciągnąć do przodu.
 - ▶ Ułatwione wyjmowanie: Ustawić półki pod ukosem.
 - ▶ Włożyć z powrotem półkę: wsunąć do oporu.
 - ▷ Stopery wskazują w dół.
 - ▷ Stopery znajdują się za przednią powierzchnią nakładki.
- Półkę nad półkami EasyFresh można wyjąć.

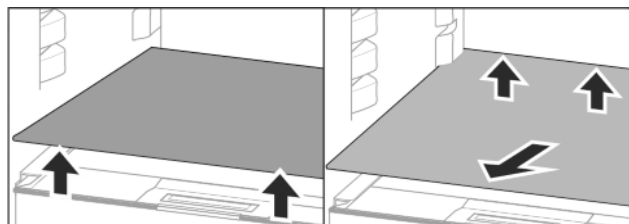


Fig. 17

Wyjmowanie półek:

- ▶ Podnieść przednią i tylną półkę.
- ▶ Wyjąć do przodu.

Nie należy umieszczać towaru na pokrywie komory pod spodem!

Wsuwanie półki:

- ▶ Ustawić półkę pod ukosem, nachyloną do tyłu w dół.
- ▷ Stopery wskazują w dół.
- ▶ Wsunąć półkę i odłożyć.

7.3.2 Demontaż półek

Półki można zdemontować w celu wykonania czyszczenia.

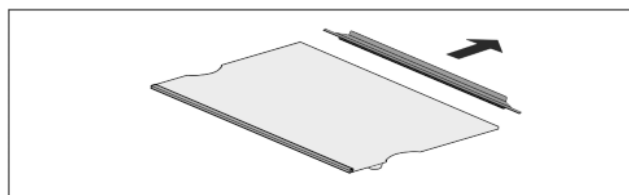


Fig. 18

- ▶ Rozłożyć półki.

7.4 Dzielona półka środkowa*

7.4.1 Korzystanie z dzielonej półki

Półki są zabezpieczone stoperami uniemożliwiającymi ich niezamierzone wysunięcie się.

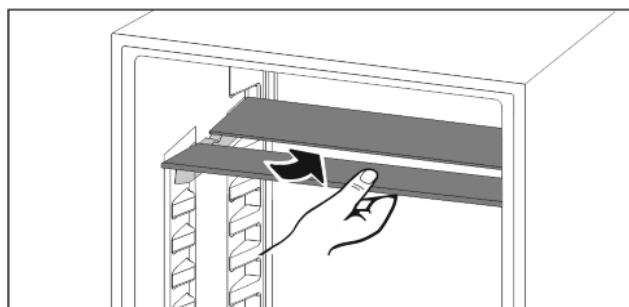


Fig. 19

- ▶ Wsunąć dzieloną półkę pod spód zgodnie z ilustracją.

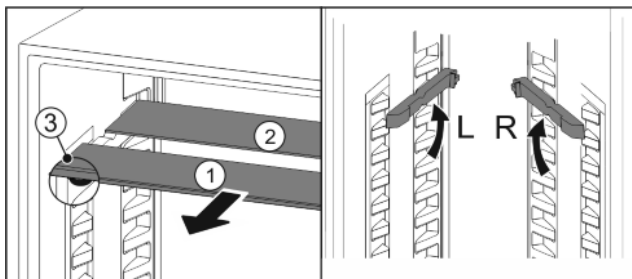


Fig. 20

Regulowanie wysokości:

- ▶ Wyciągnąć Fig. 20 (1) pojedynczo półki szklane do przodu.
- ▶ Wyciągnąć szyny nakładki z zatrzasku i zablokować na odpowiedniej wysokości.
- ▶ Przesunąć szklane płyty jedna po drugiej.
- ▷ Płaskie stopery z przodu, bezpośrednio za szyną nakładki.
- ▷ Wysoki stoper z tyłu.

Korzystanie z obu półek:

- ▶ Złapać jedną ręką dolną płytę szklaną i pociągnąć do przodu.
- ▷ Płyta szklana Fig. 20 (1) z listwą ozdobną znajduje się z przodu.
- ▷ Stopery Fig. 20 (3) wskazują w dół.
- ▶ Urządzenia z komorą zamrażalnika*
- ▶ Szyny nakładki i dzielonych półek środkowych nie umieszczają przed wentylatorem.*

7.5 VarioSafe*

VarioSafe zapewnia miejsce dla małych produktów spożywczych, opakowań, tubek oraz szklanych pojemników.

7.5.1 Korzystanie z VarioSafe

Szufladę można wyciągnąć i umieścić na dwóch różnych wysokościach. Oznacza to, że nawet wyższe małe części mogą być przechowywane w szufladzie.

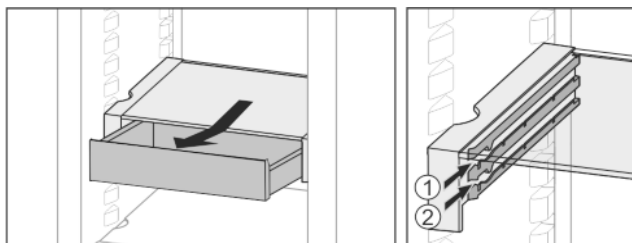


Fig. 21

- ▶ Wyciągnąć szufladę.
- ▶ Na dowolnej wysokości Fig. 21 (1) lub Fig. 21 (2) wsuwać.

7.5.2 Przenoszenie VarioSafe

VarioSafe można regulować w całości na wysokość.

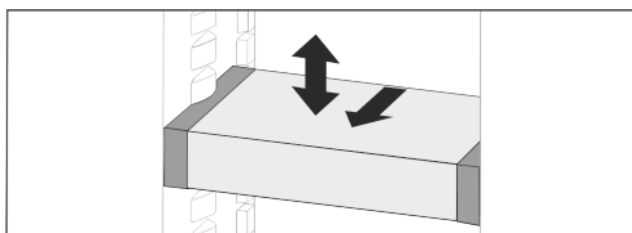


Fig. 22

- ▶ Pociągnąć do przodu.
- ▷ Boczne zagłębienie w pozycji nakładki.
- ▶ Podnieść lub obniżyć na dowolną wysokość.
- ▶ Wsunąć do tyłu.

7.5.3 Całkowite wyjmowanie VarioSafe

VarioSafe może być usunięty w całości.

- ▶ Pociągnąć do przodu.
- ▷ Boczne zagłębienie w pozycji nakładki.

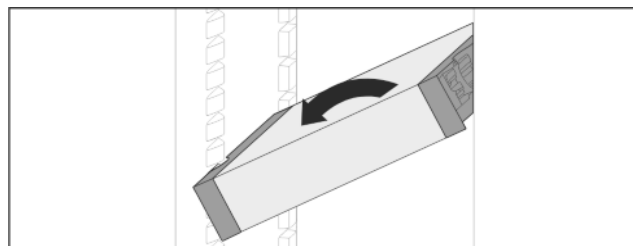


Fig. 23

- ▶ Ustawić pod ukosem i pociągnąć do przodu.

7.5.4 Rozkładanie VarioSafe

VarioSafe można zdemontować w celu wykonania czyszczenia.

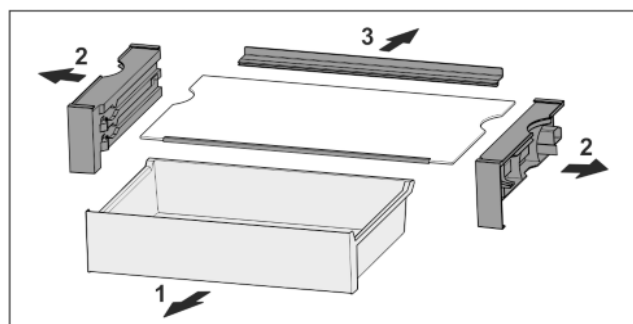


Fig. 24

- ▶ Rozłożyć VarioSafe.

7.6 Miejsca na blachę do pieczenia*

Nad szufladami znajduje się miejsce na blachę do pieczenia Fig. 1 (8).

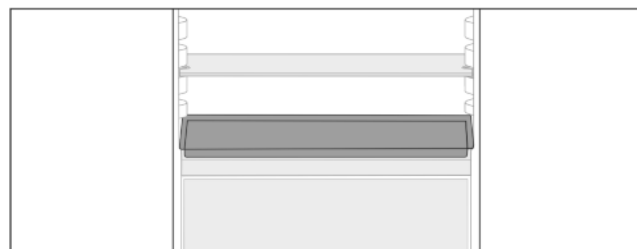


Fig. 25

Zagwarantować, aby spełnione zostały następujące warunki:

- Należy przestrzegać maksymalnych wymiarów blachy do pieczenia (patrz 9.1 Dane techniczne).
 - Blacha do pieczenia ostygła do temperatury pokojowej.
 - Dolne półki w drzwiach są ustawione co najmniej o jedną pozycję wyżej.
- Gdy drzwi są otwarte pod kątem 90°:
- ▶ Wsunąć blachę do pieczenia na najniższe nakładki boczne.

7.7 Szuflady

Szuflady mogą być wyjmowane do czyszczenia.

Wymywanie i wkładanie szuflad różni się w zależności od systemu wysuwania. Państwa urządzenie może zawierać różne systemy szuflad.

W urządzeniach bez systemu NoFrost:

Wskazówka

Przy niewystarczającej wentylacji wzrasta zużycie energii, a wydajność chłodzenia spada.

- ▶ Nie zatykać otworów wentylatora wewnątrz na tylnej ścianie urządzenia!

7.7.1 Wyjmowanie szuflady

Szuflada bez systemu wysuwania

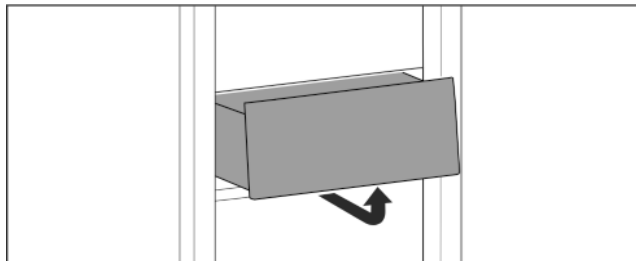


Fig. 26

- ▶ Wyjąć szufladę zgodnie z ilustracją.

Szuflada na szynach ślizgowych

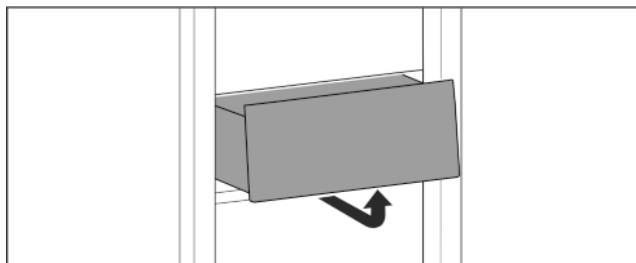


Fig. 27

- ▶ Wyjąć szufladę zgodnie z ilustracją.

Szuflada na szynach teleskopowych

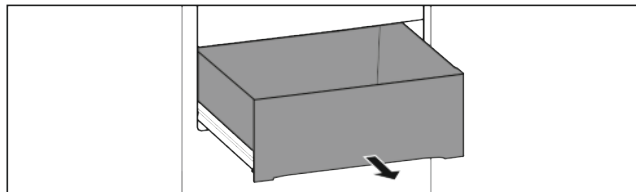


Fig. 28

Zagwarantować, aby spełnione zostały następujące warunki:

- Szuflada jest całkowicie wyciągnięta (patrz Fig. 864).

Częściowe wyciągnięcie chłodziarki:

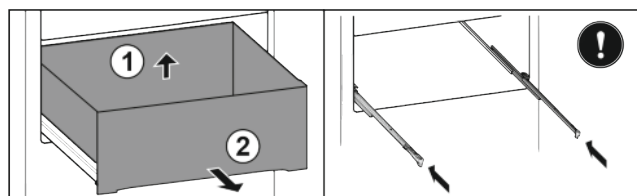


Fig. 29

- ▶ Unieść szufladę z tyłu Fig. 29 (1).
- ▶ Wyjąć do przodu Fig. 29 (2).
- ▶ Wsunąć szyny.

7.7.2 Wkładanie szuflady

Szuflada bez systemu wysuwania

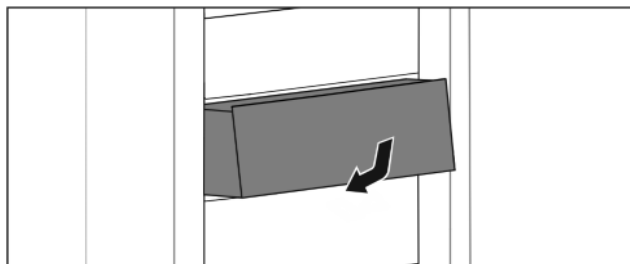


Fig. 30

- ▶ Wkładać szufladę zgodnie z ilustracją.

Szuflada na szynach ślizgowych

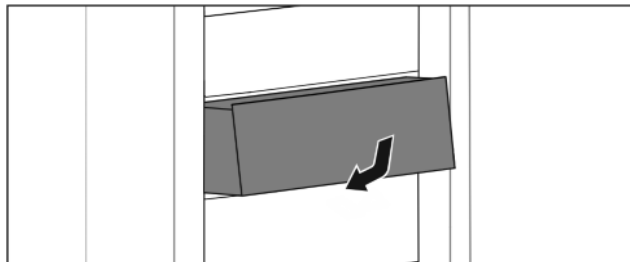


Fig. 31

- ▶ Wkładać szufladę zgodnie z ilustracją.

Szuflada na szynach teleskopowych

Częściowe wyciągnięcie chłodziarki:

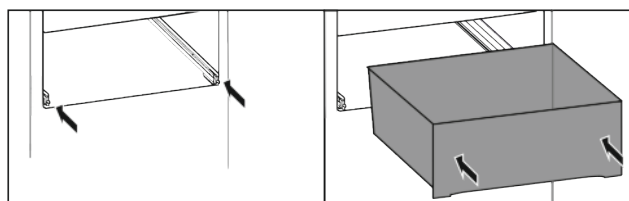


Fig. 32

- ▶ Wsunąć szyny.
- ▶ Przesunąć szufladę na prowadnicach maksymalnie do tyłu.

7.8 Pokrywa EasyFresh-Safe

Pokrywę komory można zdjąć do czyszczenia.

7.8.1 Wyjmowanie pokrywy komory

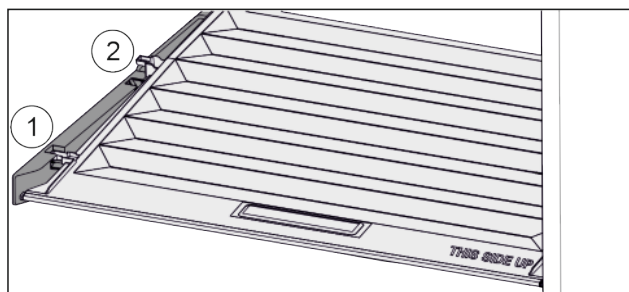


Fig. 33

Gdy szuflady są zdjęte:

- ▶ Pokrywę pociągnąć do przodu Fig. 33 (1), aż otworzy się w elementach trzymających.
- ▶ Podnieść tył od dołu i w wyjąć Fig. 33 (2) go do góry.

7.8.2 Zakładanie pokrywy komory

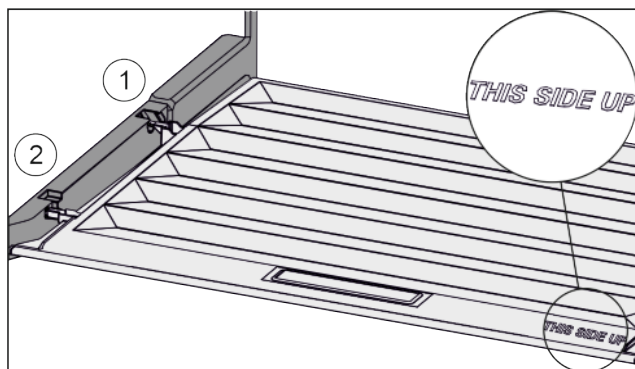


Fig. 34

W przypadku, gdy napis THIS SIDE UP znajduje się na górze:

- ▶ Ramiona pokrywy wprowadzić ponad otworem tylnego uchwyty Fig. 34 (1) i zazębić z przodu w uchwycie Fig. 34 (2).
- ▶ Umieścić pokrywę w żądanej pozycji (patrz 7.9 Regulacja wilgotności).

7.9 Regulacja wilgotności

Wilgotność w szufladzie można regulować samodzielnie poprzez regulację pokrywy szuflady.

Pokrywa komory znajduje się bezpośrednio na górze szuflady i może być ukryta przez półki środkowe lub dodatkowe szuflady.

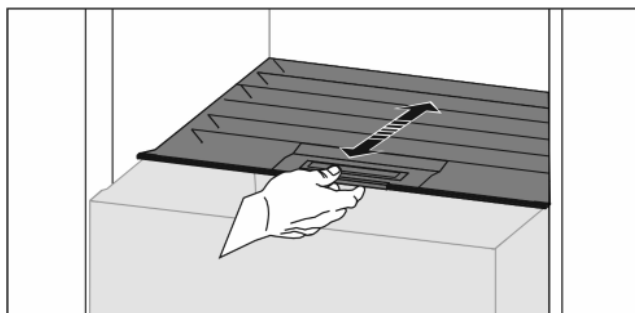


Fig. 35

Niska wilgotność powietrza

- ▶ Otworzyć szufladę.
- ▶ Pociągnąć szufladę do przodu.
- ▷ W przypadku zamkniętej szuflady: Szczelina między pokrywą a komorą.
- ▷ Wilgotność powietrza w Safe zmniejsza się.

Wysoka wilgotność powietrza

- ▶ Otworzyć szufladę.
- ▶ Przesunąć pokrywę komory wstecz.
- ▷ W przypadku zamkniętej szuflady: Pokrywa szczelnie zamyka komorę.
- ▷ Wilgotność w Safe wzrasta.
- Jeżeli w komorze występuje zbyt duża wilgotność:
- ▶ Wybrać ustawienie „mniejsza wilgotność“.

-lub-

- ▶ Usunąć wilgoć ściereczką.

7.10 Wysuwana półka z koszem na butelki*

Na wysuwanej półce znajdują się wyjmowane kosze na butelki, które oferują dużo miejsca do przechowywania butelek. Po wyjęciu koszy na butelki na wysuwanej półce dostępne jest miejsce na skrzynkę z butelkami.

7.10.1 Korzystanie z kosza na butelki

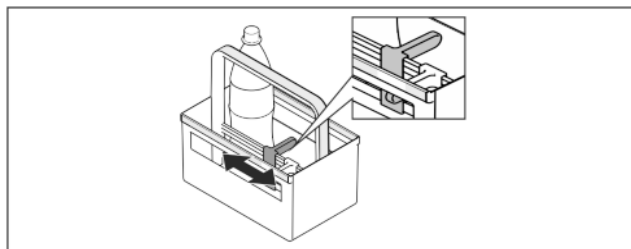


Fig. 36

- ▶ Wsunąć uchwyt na butelki.
- ▷ Butelki nie przewracają się.

7.10.2 Rozkładanie wysuwanej półki

Wysuwana półka montowana jest na szklanej płycie z prowadnicami do wysuwania.

Wysuwaną półkę można zdemontować w celu czyszczenia.

Wyjmowanie wysuwanej półki

- ▶ Wyjąć kosze na butelki.

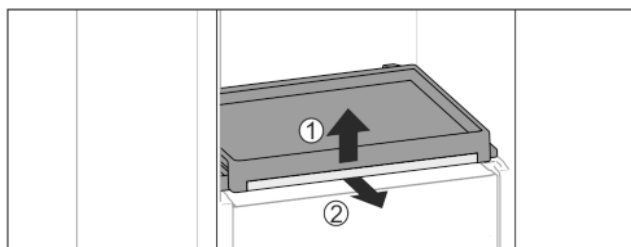


Fig. 37

- ▶ Wyjmowanie wysuwanej półki oraz szklanej płyty: Podnieść lekko szklaną płytę z przodu Fig. 37 (1) i wyciągnąć do przodu Fig. 37 (2).

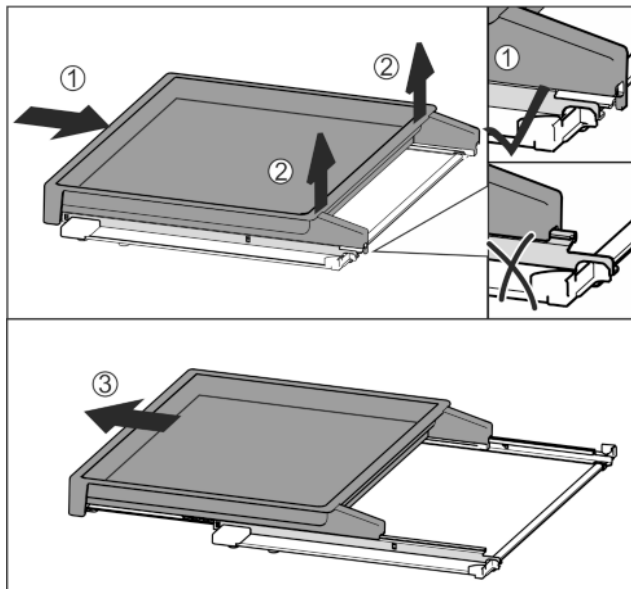


Fig. 38

- ▶ Wsunąć całkowicie wysuwaną półkę Fig. 38 (1).
- ▶ Zwolnić zatrzask po tylnej stronie Fig. 38 (2).
- ▶ Wyjąć wysuwaną półkę do przodu Fig. 38 (3).

Zakładanie wysuwanej półki

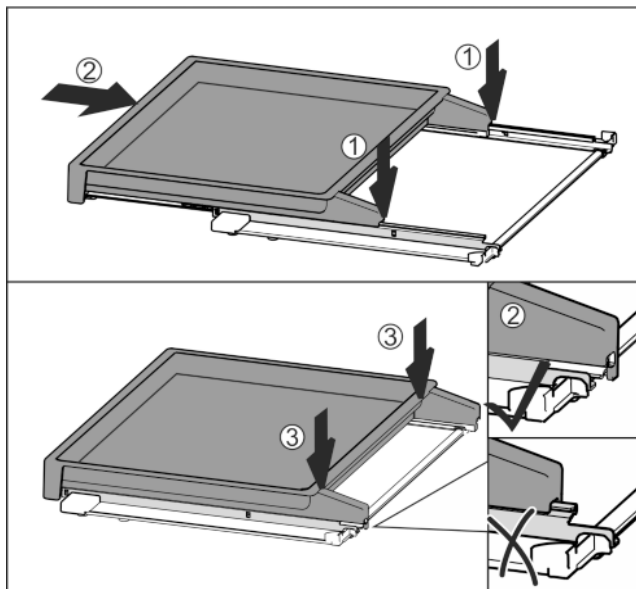


Fig. 39

- ▶ Umieścić centralnie na szynach Fig. 39 (1).
- ▶ Wsunąć całkowicie wysuwaną półkę Fig. 39 (2).
- ▶ Docisnąć z tyłu, aż do słyszalnego zatrzaśnięcia Fig. 39 (3).
- ▶ Założyć wysuwaną półkę oraz szklaną płytę: Wsunąć do tyłu.

7.11 Akcesoria

7.11.1 Uchwyt butelek

Korzystanie z uchwytu na butelki

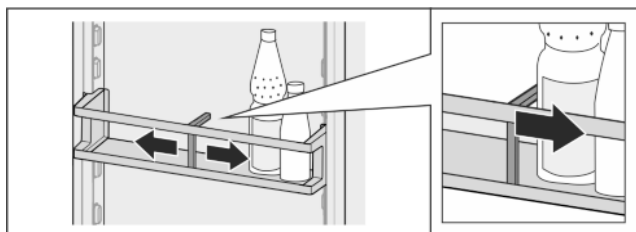


Fig. 40

- ▶ Wsunąć uchwyt na butelki.
- ▷ Butelki nie przewracają się.

Wyjmowanie uchwyt na butelki

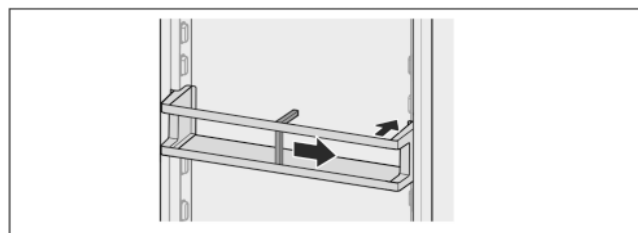


Fig. 41

- ▶ Wcisnąć uchwyt butelek aż do samej krawędzi.
- ▶ Wyjąć do tyłu.

8 Konserwacja

8.1 Filtr z węglem aktywowanym FreshAir-*

Filtr z węglem aktywowanym FreshAir znajduje się w komorze nad wentylatorem.

Gwarantuje on optymalną jakość powietrza.

- Filtr z węglem aktywowanym należy wymieniać co 6 miesięcy.
W przypadku aktywnego przypomnienia, na wyświetlaczu pojawia się komunikat informujący o konieczności wymiany.
- Filtr z węglem aktywowanym może być utylizowany razem z normalnymi odpadami komunalnymi.

Wskazówka

Filtr z węglem aktywowanym FreshAir jest dostępny w sklepie z urządzeniami gospodarstwa domowego firmy Liebherr (home.liebherr.com).

8.1.1 Wymywanie filtra z węglem aktywowanym FreshAir

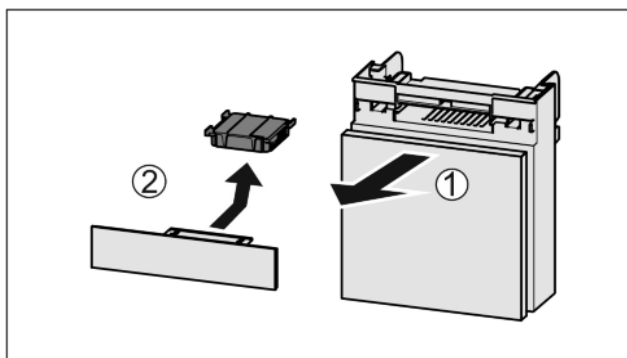


Fig. 42

- ▶ Wyciągnąć Fig. 42 (1) komorę do przodu.
- ▶ Wyjąć Fig. 42 (2) filtr z węglem aktywowanym.

8.1.2 Zakładanie filtra z węglem aktywowanym FreshAir

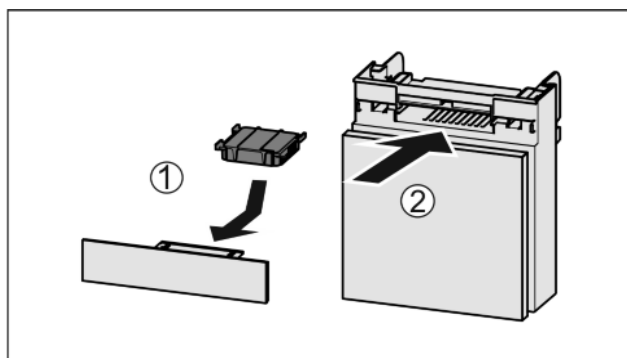


Fig. 43

- ▶ Wkładać Fig. 43 (1) filtr z węglem aktywnym zgodnie z ilustracją.
- ▷ Filtr z węglem aktywowanym zatrzaśkuje się.
Gdy filtr z węglem aktywowanym jest skierowany w dół:
- ▶ Wsunąć komorę Fig. 43 (2).
- ▷ Filtr z węglem aktywowanym jest gotowy do użytkowania.

8.2 Rozmrażanie urządzenia



OSTRZEŻENIE

Nieprawidłowe rozmrażanie urządzenia!
Zranienia i uszkodzenia.

- ▶ Do przyspieszenia rozmrażania nie używać żadnych mechanicznych środków pomocniczych lub innych przedmiotów, które nie są zalecane przez producenta.
- ▶ Nie używać urządzeń elektrycznych do ogrzewania, urządzeń do czyszczenia parą pod ciśnieniem, otwartego ognia ani sprayów rozmrażających.
- ▶ Nie używać ostrych przedmiotów do usuwania lodu.
- ▶ Nie wolno dopuścić do uszkodzenia przewodów obiegu czynnika chłodniczego.

Rozmrażanie następuje automatycznie. Woda z rozmrażania spływa przez otwór odpływowy i odparowuje.

Pojawianie się kropli wody lub cienkiej warstwy szronu lub lodu na tylnej ściance jest zjawiskiem całkowicie normalnym. Nie trzeba ich usuwać.

Dzięki zoptymalizowanej energetycznie kontroli urządzenia, w międzyczasie może tworzyć się warstwa szronu lub lodu.

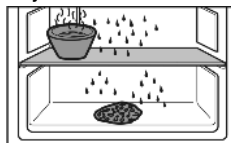
- ▶ Regularnie czyścić otwór odpływowy (patrz 8.4 Czyszczenie urządzenia).

8.3 Rozmrażanie komory zamrażalnika*

Po dłuższym okresie eksploatacji tworzy się warstwa szronu lub lodu.

Następujące czynniki przyspieszają powstawanie szronu lub lodu:

- Urządzenie jest często otwierane.
- Wkładana jest ciepła żywność.
- ▶ Wyłączyć urządzenie (patrz 6.4 Ustawienia).
- ▶ Wyciągnąć wtyk z gniazda sieciowego bądź wyłączyć bezpiecznik.
- ▶ Wyjąć zamrożone produkty, owinąć papierem gazetowym lub kocami i przechować w chłodnym miejscu.



- ▶ Umieścić garnek z gorącą, nie wrzącą wodą na środkowej półce.
- ▷ Rozmrażanie zostanie przyspieszone.
- ▶ Podczas rozmrażania drzwi lodówki i zamrażalnika należy pozostawić otwarte.
- ▶ Należy wyjąć luźne kawałki lodu.
- ▶ Należy upewnić się, że do obudowy meblowej nie przedostaje się woda z rozmrażania.
- ▶ Wodę z rozmrażania zebrać gąbką lub szmatą.
- ▶ Oczyszczyć urządzenie (patrz 8.4 Czyszczenie urządzenia).

8.4 Czyszczenie urządzenia

8.4.1 Przygotowywanie



OSTRZEŻENIE

Niebezpieczeństwo porażenia prądem elektrycznym!

- ▶ Wyciągnąć wtyczkę chłodziarki lub odciąć dopływ prądu.



OSTRZEŻENIE

Zagrożenie pożarowe

- ▶ Nie uszkodzić układu obiegowego czynnika chłodniczego.

- ▶ Opróżnić urządzenie.

8.4.2 Czyszczenie wnętrza

UWAGA

Niewłaściwe czyszczenie!

Uszkodzenia urządzenia.

- ▶ Należy używać tylko miękkich ściereczek do czyszczenia i neutralnych pod względem pH uniwersalnych środków czyszczących.

- ▶ Powierzchnie z tworzywa sztucznego: czyścić ręcznie miękką, czystą ściereczką, letnią wodą i odrobiną płynu do mycia naczyń.

- ▶ Powierzchnie metalowe: czyścić ręcznie miękką, czystą ściereczką, letnią wodą i odrobiną płynu do mycia naczyń.

- ▶ Otwór odpływowy *Fig. 1 (11)*: usunąć osady za pomocą cienkiego przedmiotu, np. wacika kosmetycznego.

8.4.3 Czyszczenie wyposażenia

UWAGA

Niewłaściwe czyszczenie!

Uszkodzenia urządzenia.

- ▶ Należy używać tylko miękkich ściereczek do czyszczenia i neutralnych pod względem pH uniwersalnych środków czyszczących.

Czyszczenie miękką, czystą ściereczką, letnią wodą i odrobiną płynu do mycia naczyń:

- Półka w drzwiach
- Półka
- Dzielona półka środkowa*
- VarioSafe*
- Kosz na butelki i wysuwana półka*
- Pokrywa EasyFresh-Safe
- Szuflada

Czyszczenie wilgotną ściereczką:

- Szyny teleskopowe
- Należy przestrzegać: Smar w prowadnicach służy smarowaniu i nie może zostać usunięty!

Czyszczenie w zmywarce do 60°C:

- Uchwyt butelek
- Element trzymający dzielonej półki środkowej
- Półka na jajka
- ▶ Rozłożyć wyposażenie, patrz dany rozdział.
- ▶ Oczyszczyć wyposażenie.

8.4.4 Po czyszczeniu

- ▶ Wytrzeć do sucha urządzenie i elementy wyposażenia.
- ▶ Podłączyć urządzenie i włączyć go. Gdy temperatura jest wystarczająco niska:
- ▶ Włożyć artykuły spożywcze.
- ▶ Powtarzać czyszczenie regularnie.

9 Wsparcie klienta

9.1 Dane techniczne

Zakres temperatury	
Chłodzenie	2 °C do 9 °C
Maksymalna ilość zamrażania / 24h	
Komora zamrażalnika*	Patrz tabliczka znamionowa przy „wydajności zamrażania.../24h”**

Maksymalna masa załadunkowa wyposażenia			
Wyposażenie	Szerokość urządzenia 55 cm (patrz instrukcja montażu, przyłączy wody)	Szerokość urządzenia 60 cm (patrz instrukcja montażu, przyłączy wody)	Szerokość urządzenia 70 cm (patrz instrukcja montażu, przyłączy wody)
Wysuwana półka*	20* kg*	20* kg*	20* kg*

Wymiar maksymalny blachy do pieczenia*	
Szerokość	466 mm
Głębokość	386 mm
Wysokość	50 mm

Oświetlenie	
Klasa efektywności energetycznej ¹	Źródło światła
Ten produkt zawiera źródło światła o klasie efektywności energetycznej F	Dioda LED

¹ Urządzenie może zawierać źródła światła o różnych klasach efektywności energetycznej. Najniższe jest wskazane.

9.2 Odgłosy towarzyszące pracy

Urządzenie powoduje różne odgłosy użytkownika podczas pracy.

- W przypadku **niskiej wydajności chłodzenia**, urządzenie pracuje energooszczędnie, ale dłużej. Głośność jest **mniejsza**.
- W przypadku **wysokiej wydajności chłodzenia**, żywność jest szybciej schładzana. Głośność jest **większa**.

Przykłady:

- aktywowane funkcje (patrz 6.3 Funkcje)
- pracujący wentylator*
- świeżo włożona żywność
- wysoka temperatura otoczenia
- długo otwarte drzwi

Hałas	Możliwa przyczyna	Rodzaj hałasu
Bulgotanie i szemranie	Czynnik chłodniczy przepływa w obiegu chłodniczym.	normalny hałas roboczy
Prychanie i syczenie	Czynnik chłodniczy rozpryskuje się w obiegu chłodniczym.	normalny hałas roboczy

Hałas	Możliwa przyczyna	Rodzaj hałasu
Buczenie	Urządzenie chłodzi. Głośność zależy od wydajności chłodzenia.	normalny hałas roboczy
Odgłosy szurania	Drzwi z przepustnicą zamykającą są otwierane i zamykane.	normalny hałas roboczy
Brzęczenie i szeleszczenie*	Wentylator pracuje.*	normalny hałas podczas pracy*
Klikanie	Komponenty są włączane i wyłączane	normalny hałas przełączania
Grzechotanie lub buczenie	Zawory lub kłapy są aktywne.	normalny hałas przełączania

Hałas	Możliwa przyczyna	Rodzaj hałasu	Usuwanie
wibracji	nieodpowiednia instalacja.	Błędny hałas	Sprawdzić instalację. Wyrównać urządzenie.
Stukotanie	Wyposażenie Przedmioty we wnętrzu urządzenia	Błędny hałas	Zamocować części sprzętu. Zostawić przestrzeń pomiędzy przedmiotami.

9.3 Zakłócenie techniczne

Urządzenie zostało skonstruowane i wyprodukowane w sposób zapewniający jego bezawaryjne działanie i dużą żywotność. Jeżeli jednak podczas użytkowania wystąpi zakłócenie, należy upewnić się najpierw, czy nie wystąpiło ono na skutek niewłaściwej obsługi. W takim przypadku będziemy zmuszeni do obciążenia Państwa kosztami naprawy także w okresie gwarancyjnym.

Następujące zakłócenia można usuwać samemu.


9.3.1 Funkcja urządzenia

Błąd	Przyczyna	Usunięcie
Urządzenie nie pracuje.	→ Urządzenie nie jest włączone.	▶ Włączyć urządzenie.
	→ Wtyk sieciowy nie jest dobrze włożony do gniazda.	▶ Sprawdzić wtyk sieciowy.
	→ Bezpiecznik gniazda nie jest sprawny.	▶ Sprawdzić bezpiecznik.
	→ Awaria zasilania	▶ Trzymać urządzenie zamknięte. ▶ Chronić żywność: ułożyć akumulatory chłodnicze od góry na żywności lub skorzystać z decentralnej zamrażarki, jeżeli awaria zasilania utrzymuje się przez dłuższy czas.

Wsparcie klienta

Błąd	Przyczyna	Usunięcie
		<ul style="list-style-type: none"> ▶ Nie zamrażać ponownie rozmrożonych produktów spożywczych.
	→ Wtyczka urządzenia nie jest dobrze wetknięta do urządzenia.	▶ Skontrolować wtyczkę urządzenia.
Temperatura nie jest wystarczająco niska.	→ Drzwi urządzenia nie są dobrze zamknięte.	▶ Zamknąć drzwi urządzenia.
	→ Wentylacja jest niewystarczająca.	▶ Odstłonić i wyczyścić kratkę wentylacyjną.
	→ Temperatura otoczenia jest za wysoka.	▶ Rozwiązanie problemu: (patrz 1.3 Zakres zastosowania urządzenia) .
	→ Urządzenie było zbyt często otwierane lub było otwarte przez dłuższy czas.	▶ odczekać, aż wymagana temperatura ustawi się automatycznie. W przeciwnym razie zwrócić się do placówki serwisowej (patrz 9.4 Serwis) .
	→ Urządzenie stoi za blisko źródła ciepła (piec, ogrzewanie itd.).	▶ Zmienić miejsce ustawienia urządzenia lub źródła ciepła.
	→ Urządzenia nie zamontowano prawidłowo we wnęce.	▶ Sprawdzić, czy urządzenie jest prawidłowo zamontowane we wnęce i prawidłowo zamknąć drzwi.
Uszczelka drzwi jest uszkodzona lub należy ją wymienić z innych powodów.	→ Uszczelka drzwi jest wymienna. Można ją wymienić bez stosowania jakichkolwiek narzędzi.	▶ Zwrócić się do placówki serwisowej (patrz 9.4 Serwis) .
Urządzenie jest oblodzone lub skrapla się w nim woda.	→ Uszczelka drzwiowa mogła się wysunąć z rowka.	▶ Sprawdzić, czy uszczelka drzwi znajduje się w rowku.

9.3.2 Wyposażenie

Błąd	Przyczyna	Usunięcie
Oświetlenie wewnętrzne nie świeci.	→ Urządzenie nie jest włączone.	▶ Włączyć urządzenie.
	→ Drzwi były otwarte dłużej niż przez 15 minut.	▶ Oświetlenie wewnętrzne wyłącza się automatycznie po około 15 minutach przy otwartych drzwiach.
	→ Oświetlenie LED lub osłonka są uszkodzone:	 OSTRZEŻENIE Niebezpieczeństwo porażenia prądem elektrycznym! Pod pokrywą znajdują się części pod napięciem. ▶ Oświetlenie wewnątrz diodami świecącymi może być wymieniane i naprawiane wyłącznie przez placówkę serwisową lub przez przeszkolony personel specjalistyczny.
Komora zamrażalnika nie może być zamknięta.*	→ Blokada jest włączona, gdy drzwi są otwarte.	▶ Nacisnąć ponownie uchwyt.

9.4 Serwis

W pierwszej kolejności sprawdzić, czy błąd można usunąć samodzielnie (patrz 9 Wsparcie klienta) . W przeciwnym razie należy zwrócić się do serwisu.

Adres znajduje się w załączonej broszurze „serwisowej firmy Liebherr“.



OSTRZEŻENIE

Niebezpieczeństwo obrażeń ciała na skutek niefachowo wykonanych napraw!

▶ Naprawy i ingerencje w urządzenie lub przewód zasilający, które nie zostały wyraźnie opisane (patrz 8 Konserwacja) , należy zlecać wyłącznie placówce serwisowej.

9.4.1 Kontakt z serwisem technicznym

Upewnić się, że dostępne są następujące informacje o urządzeniu:

- Nazwa urządzenia (model i indeks)
- Nr serwisowy (serwis)
- Nr seryjny (nr ser.)

▶ Informacje o urządzeniu można wywołać za pomocą wyświetlacza (patrz Informacja) .

-lub-

▶ Informacje o urządzeniu znajdują się na tabliczce znamionowej (patrz 9.5 Tabliczka znamionowa) .

- ▶ Informacje te należy zanotować.
- ▶ Powiadomić serwis techniczny: Należy zgłaszać błędy i informacje o urządzeniu.
- ▷ Umożliwi to szybką i sprawną naprawę.
- ▶ Przestrzegać wskazówek przekazanych przez serwis.

9.5 Tabliczka znamionowa

Tabliczka znamionowa znajduje się za szufladami po wewnętrznej stronie urządzenia.

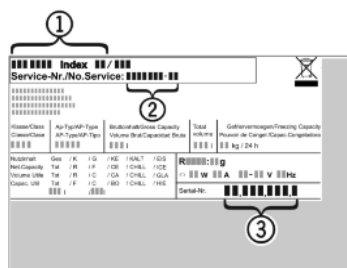


Fig. 44

- (1) Nazwa urządzenia
- (2) Nr serwisowy
- (3) Nr seryjny

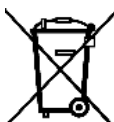
▶ Odczytać informacje z tabliczki znamionowej.

10 Wyłączenie urządzenia

- ▶ Opróżnić urządzenie.
- ▶ Wyłączyć urządzenie (patrz 6.4 Ustawienia) .
- ▶ Wyjąć wtyczkę sieciową.
- ▶ W razie potrzeby usunąć wtyczkę urządzenia: Wyjąć i jednocześnie poruszać od strony lewej do prawej.
- ▶ Oczyszczyć urządzenie (patrz 8.4 Czyszczenie urządzenia) .
- ▶ Pozostawić otwarte drzwi, aby zapobiec powstawaniu nieprzyjemnych zapachów.

11 Utylizacja urządzenia

Urządzenie składa się jeszcze z wartościowych materiałów i należy je dostarczyć do skupu oddzielnego od niesortowanych odpadów osiedlowych. Zużyte urządzenia należy utylizować w sposób właściwy i fachowy, zgodnie z przepisami i ustawami obowiązującymi w danym kraju.



Podczas transportu zużytego urządzenia w celu jego utylizacji nie należy uszkodzić obiegu chłodniczego, aby znajdujący się w nim czynnik chłodniczy (informacja na tabliczce znamionowej (patrz 9.5 Tabliczka znamionowa)) oraz olej nie mogły wydostawać się w niekontrolowany sposób.

Dla Niemiec:

Na lokalnych placach recyklingowych / składach materiałów wielokrotnego użytku, urządzenie może być utylizowane bezpłatnie za pomocą pojemników klasy 1. Przy zakupie nowej lodówki / zamrażalnika i powierzchni sprzedaży > 400 m² , stare urządzenie jest również odbierane z powrotem bezpłatnie przez handel.



home.liebherr.com/fridge-manuals

PL Chłodziarka do zabudowy
ORYGINALNA INSTRUKCJA OBSŁUGI

Data wydania: 20210831
Nr artykułu-indeks: 7088250-00

Liebherr-Hausgeräte Ochsenhausen GmbH
Memminger Straße 77-79
88416 Ochsenhausen
Deutschland