





Instrukcja użytkowania Suszarka z pompą ciepła



Przed ustawieniem - instalacją - uruchomieniem należy **koniecznie** przeczytać instrukcję użytkowania. Dzięki temu można uniknąć zagrożeń i uszkodzeń urządzenia.

Spis treści

Ochrona środowiska naturalnego	5
Wskazówki bezpieczeństwa i ostrzeżenia	6
Obsługa suszarki	18
Panel sterowania	18
Sposób działania programatora	19
Sposób działania obszaru obsługi	19
Pierwsze uruchomienie	21
Miele@home	21
Wash2dry 	22
Warunki korzystania	22
Okres spoczynkowy po ustawieniu	23
Oszczędzanie energii	25
1. Prawidłowa pielęgnacja prania	26
Na co należy zwrócić uwagę już podczas prania	26
Przygotowanie prania do suszenia	26
Suszenie	27
Symbole konserwacyjne	27
Prawidłowy wybór stopnia suszenia	27
2. Załadunek suszarki	28
Wkładanie prania	28
3. Wybór i uruchomienie programu	29
Włączanie suszarki	29
Wybieranie programu	29
1. Wybór programu suszenia poprzez pokrętko programatora	29
2. Wybór programu suszenia poprzez pozycję programatora Mobile-Start 	29
3. Automatyczny wybór programu poprzez pozycję programatora Wash2Dry 	29
Wybieranie stopnia suszenia w programie suszenia stopniowego	30
Wybieranie innych programów i programów sterowanych czasem	30
Wybieranie funkcji Tryb łagodny +	31
4. Wyjmowanie prania po zakończeniu programu	32
Koniec programu/Bez zagnieceń	32
Wyjmowanie prania	32
 Programowanie startu/SmartStart	33
Wybieranie czasu opóźnienia startu	33
SmartStart	34

Przegląd programów	35
Zmiana przebiegu programu	39
Zmiana bieżącego programu.....	39
Dokładanie lub wyjmowanie prania.....	39
Zbiornik wody kondensacyjnej	40
Opróżnianie zbiornika wody kondensacyjnej.....	40
Kapsułki zapachowe	41
FragranceDos.....	41
Zdejmowanie plomby zabezpieczającej z kapsułki zapachowej.....	41
Wkładanie kapsułki zapachowej.....	42
Otwieranie kapsułki zapachowej.....	43
Zamykanie kapsułki zapachowej.....	43
Wymywanie/wymiana kapsułki zapachowej.....	44
Czyszczenie i konserwacja	45
Filtry kłaczek.....	45
Wymywanie kapsułki zapachowej.....	45
Usuwanie widocznych kłaczek.....	45
Dokładne czyszczenie filtrów kłaczek i obszaru prowadzenia powietrza....	46
Czyszczenie filtrów kłaczek na mokro.....	47
Czyszczenie filtra w cokole.....	48
Wymywanie filtra cokołowego.....	48
Czyszczenie filtra cokołowego.....	49
Czyszczenie kłapki filtra cokołowego.....	50
Czyszczenie suszarki.....	50
Co robić, gdy...	51
Lampki kontrolne lub wskazówki na wyświetlaczu czasu.....	51
Niezadowolający efekt suszenia.....	54
Proces suszenia trwa bardzo długo.....	55
Inne problemy.....	56
Wymiana filtra cokołowego.....	57
Regeneracja filtra cokołowego.....	59
Kontrolowanie wymiennika ciepła.....	59
Serwis	60
Kontakt w przypadku wystąpienia usterki.....	60
Wyposażenie dodatkowe.....	60
Gwarancja.....	60
Instalacja	61
Widok z przodu.....	61
Widok z tyłu.....	62

Spis treści

Transportowanie suszarki	62
Przenoszenie suszarki na miejsce ustawienia	62
Ustawianie	63
Wypoziomowanie suszarki	63
Okres spoczynkowy po ustawieniu	63
Wentylacja	64
Przed późniejszym transportem	64
Dodatkowe warunki instalacyjne	65
Odprowadzanie wody kondensacyjnej na zewnątrz	66
Szczególne warunki instalacyjne, które wymagają zastosowania zaworu zwrotnego	66
Przekładanie węża odpływowego	67
Przykłady	67
Przekładanie zawiasów drzwiczek	69
Przekładanie zawiasu	69
Montaż	74
Podłączenie elektryczne	75
Dane techniczne	76
Karta produktu do elektrycznych suszarek bębnowych dla gospodarstw do- mowych	77
Deklaracja zgodności	79
Dane eksploatacyjne	80
Funkcje programowane	81
Programowanie	81
P01 Stopnie suszenia Bawełna	83
P02 Stopnie suszenia Tkaniny delikatne	83
P04 Temperatura schładzania	83
P06 Dźwięk przycisków	84
P07 Kod PIN	84
P08 Przewodność	85
P11 Tryby wyłączania panelu sterowania	85
P13 Pamięć	86
P14 Ochrona przed zagniataniem	86
P20 Wskazanie kanałów powietrza	86
P22 Przyciemnianie pól świetlnych	87
Połączenie sieciowe	88
Wyłączanie WiFi	88
P24 Aktualizacja zdalna	88
P31 Zdalne sterowanie	90
P32 SmartGrid	90

Utylizacja opakowania transportowego

Opakowanie chroni urządzenie przed uszkodzeniami podczas transportu. Materiały, z których wykonano opakowanie zostały specjalnie dobrane pod kątem ochrony środowiska i techniki utylizacji i dlatego nadają się do ponownego wykorzystania.

Zwrot opakowań do obiegu materiałowego pozwala na zaoszczędzenie surowców i zmniejsza nagromadzenie odpadów.

Utylizacja starego urządzenia

To urządzenie, zgodnie z Dyrektywą Europejską 2002/96/WE oraz polską Ustawą o zużyтым sprzęcie elektrycznym i elektronicznym, jest oznaczone symbolem przekreślonego kontenera na odpady. Takie oznakowanie informuje, że sprzęt ten, po okresie jego użytkowania, nie może być umieszczany łącznie z innymi odpadami pochodzącymi z gospodarstwa domowego. Użytkownik jest zobowiązany do oddania go prowadzącym zbieranie zużytego sprzętu elektrycznego i elektronicznego. Prowadzący zbieranie, w tym lokalne punkty zbiórki, sklepy oraz gminne jednostki, tworzą odpowiedni system umożliwiający oddanie tego sprzętu.



Proszę zwrócić uwagę na to, żeby przewody i wymiennik ciepła suszarki nie zostały uszkodzone do czasu odtransportowania do przepisowej, ekologicznej utylizacji. W ten sposób można zagwarantować, że zawarty w suszarce czynnik chłodniczy i znajdujący się w kompresorze olej nie zostaną uwolnione do środowiska.

Właściwe postępowanie ze zużyтым sprzętem elektrycznym i elektronicznym przyczynia się do uniknięcia konsekwencji szkodliwych dla zdrowia ludzi i środowiska naturalnego, wynikających z obecności składników niebezpiecznych oraz z niewłaściwego składowania i przetwarzania takiego sprzętu. Za usunięcie ewentualnych danych osobowych z utylizowanego urządzenia zgodnie z obowiązującym prawem odpowiada użytkownik. Proszę zatroszczyć się o to, żeby stare urządzenie było zabezpieczone przed dziećmi do momentu odtransportowania.

Wskazówki bezpieczeństwa i ostrzeżenia



Proszę koniecznie przeczytać tę instrukcję użytkownika.



Ta suszarka zawiera palny i wybuchowy czynnik chłodniczy.

Ta suszarka spełnia wymagania obowiązujących przepisów bezpieczeństwa. Nieprawidłowe użytkowanie może jednak doprowadzić do wyrządzenia szkód osobowych i rzeczowych.

Przed uruchomieniem suszarki należy uważnie przeczytać instrukcję użytkownika. Zawiera ona ważne wskazówki dotyczące montażu, bezpieczeństwa, użytkowania i konserwacji. Dzięki temu można uniknąć zagrożeń i uszkodzeń urządzenia.

Zgodnie z normą IEC 60335-1 firma Miele wyraźnie zwraca uwagę na to, że należy koniecznie przeczytać rozdział dotyczący instalacji suszarki oraz wskazówki bezpieczeństwa i ostrzeżenia i bezwzględnie się do nich stosować.

Firma Miele nie może zostać pociągnięta do odpowiedzialności za szkody, które zostaną spowodowane w wyniku nieprzestrzegania tych wskazówek.

Zachować tę instrukcję i przekazać ją ewentualnemu następnemu posiadaczowi urządzenia.

Użytkowanie zgodne z przeznaczeniem

▶ Ta suszarka jest przeznaczona do stosowania w gospodarstwach domowych i w warunkach domowych.

▶ Ta suszarka nie jest przeznaczona do użytkowania na zewnątrz pomieszczeń.

▶ Stosować suszarkę wyłącznie w warunkach domowych tylko do suszenia tekstyliów wypranych w wodzie, które są oznaczone przez producenta na etykiecie jako nadające się do suszenia maszynowego.

Wszelkie inne zastosowania są niedozwolone. Miele nie odpowiada za szkody, które zostaną spowodowane przez użytkowanie niezgodne z przeznaczeniem lub nieprawidłową obsługą.

▶ Osoby, które ze względu na upośledzenie psychiczne, umysłowe lub fizyczne, czy też brak doświadczenia lub niewiedzę, nie są w stanie bezpiecznie obsługiwać urządzenia, nie mogą z niego korzystać bez nadzoru lub wskazań osoby odpowiedzialnej.

Dzieci w gospodarstwie domowym

▶ Dzieci poniżej 8 roku życia należy trzymać z daleka od suszarki, chyba że są pod stałym nadzorem.

▶ Dzieciom powyżej 8 roku życia wolno używać suszarki bez nadzoru tylko wtedy, gdy jej obsługa została im objaśniona w takim stopniu, że mogą z niej bezpiecznie korzystać. Dzieci muszą być w stanie rozpoznać i zrozumieć możliwe zagrożenia wynikające z nieprawidłowej obsługi.

▶ Dzieci nie mogą przeprowadzać zabiegów czyszczenia lub konserwacji suszarki bez nadzoru.

▶ Proszę nadzorować dzieci przebywające w pobliżu suszarki. Nigdy nie pozwalać dzieciom na zabawy suszarką.

Wskazówki bezpieczeństwa i ostrzeżenia

Bezpieczeństwo techniczne

- ▶ Przed ustawieniem suszarkę należy skontrolować pod kątem widocznych uszkodzeń.
Nie ustawiać ani nie uruchamiać uszkodzonej suszarki.
- ▶ Przed podłączeniem urządzenia koniecznie porównać dane przyłączeniowe na tabliczce znamionowej (zabezpieczenie, napięcie i częstotliwość prądu) z parametrami sieci elektrycznej. W razie wątpliwości należy się zwrócić do wykwalifikowanego elektryka.
- ▶ Niezawodna i bezpieczna praca suszarki jest zagwarantowana tylko wtedy, gdy suszarka jest podłączona do publicznej sieci elektrycznej.
- ▶ Elektryczne bezpieczeństwo tej suszarki jest zagwarantowane tylko wtedy, gdy zostanie ona podłączona do przepisowo zainstalowanego systemu przewodów ochronnych. To podstawowe zabezpieczenie jest bezwzględnie wymagane. W razie wątpliwości należy zlecić sprawdzenie instalacji domowej przez wykwalifikowanego elektryka. Firma Miele nie może zostać pociągnięta do odpowiedzialności za szkody spowodowane brakiem lub nieciągłością przewodu ochronnego.
- ▶ Ze względów bezpieczeństwa nie należy stosować przedłużaczy (zagrożenie pożarowe przez przegrzanie).
- ▶ Gdy uszkodzony jest przewód zasilający, musi on zostać wymieniony przez specjalistę autoryzowanego przez firmę Miele, żeby uniknąć zagrożeń dla użytkownika.

Wskazówki bezpieczeństwa i ostrzeżenia

- ▶ Nieprawidłowo przeprowadzone naprawy mogą być przyczyną nieprzewidywalnych zagrożeń dla użytkownika, za które firma Miele nie przejmuje odpowiedzialności. Naprawy mogą być przeprowadzane wyłącznie przez fachowców autoryzowanych przez firmę Miele, w przeciwnym razie w przypadku wystąpienia kolejnych uszkodzeń nie będą uwzględniane roszczenia gwarancyjne.
- ▶ Uszkodzone podzespoły mogą zostać wymienione wyłącznie na oryginalne części zamienne Miele. Tylko w przypadku takich części firma Miele może zagwarantować spełnienie wymagań bezpieczeństwa w pełnym zakresie.
- ▶ W przypadku wystąpienia awarii lub podczas czyszczenia i konserwacji urządzenie jest tylko wtedy odłączone od sieci, gdy:
 - wtyczka suszarki jest wyjęta z gniazda,
 - odpowiedni bezpiecznik instalacji domowej jest wyłączony,
 - odpowiedni bezpiecznik topikowy jest całkowicie wykręcony z oprawki.
- ▶ Ta suszarka nie może być użytkowana w miejscach niestacjonarnych (np. na statkach).
- ▶ Nie podejmować w suszarce żadnych zmian, które nie są wyraźnie dozwolone przez firmę Miele.

Wskazówki bezpieczeństwa i ostrzeżenia

- ▶ Ta suszarka, ze względu na szczególne wymagania (np. w odniesieniu do temperatury, wilgotności, odporności chemicznej, odporności na ścieranie i wibracje), jest wyposażona w specjalny element świetlny. Ten specjalny element świetlny może być stosowany wyłącznie w przewidzianym do tego celu. Nie nadaje się on do oświetlania pomieszczeń. Wymiana może zostać przeprowadzona wyłącznie przez specjalistę autoryzowanego przez firmę Miele lub przez serwis fabryczny Miele.
- ▶ Ta suszarka pracuje z czynnikiem chłodniczym, sprężanym przez kompresor. Podgrzany przez sprężanie czynnik chłodniczy przepływa w zamkniętym obiegu chłodniczym. Wytworzone ciepło jest oddawane w wymienniku ciepła do przepływającej przez wymiennik powietrza suszącego.
 - Odgłosy warczenia podczas procesu suszenia, wytwarzane przez pompę ciepła, są normalne. Nie ma to wpływu na bezusterkowe działanie suszarki.
 - Czynnik chłodniczy jest przyjazny dla środowiska i nie uszkadza warstwy ozonowej.

 Uszkodzenie suszarki przez zbyt wczesne uruchomienie.

Może przy tym zostać uszkodzona pompa ciepła.

Po ustawieniu suszarki należy odczekać jedną godzinę, zanim zostanie uruchomiony program suszenia.

Wskazówki bezpieczeństwa i ostrzeżenia



▶ Znajdujący się w tej suszarce czynnik chłodniczy R290 jest palny i wybuchowy. Jeśli suszarka zostanie uszkodzona, należy przestrzegać następujących zaleceń:

- Unikać otwartego ognia lub źródeł zapłonu.
- Odłączyć suszarkę od sieci elektrycznej.
- Przewietrzyć pomieszczenie, w którym znajduje się suszarka.
- Powiadomić serwis Miele.

⚠ Zagrożenie pożarowe i wybuchowe przez uszkodzenie suszarki.

Czynnik chłodniczy jest palny i wybuchowy, gdy się ulotni.

Proszę zatroszczyć się o to, żeby suszarka nie została uszkodzona. Nie dokonywać w suszarce żadnych zmian.

▶ Przestrzegać wskazówek zamieszczonych w rozdziale „Instalacja”, jak również w rozdziale „Dane techniczne”.

▶ Należy zawsze zagwarantować dostępność wtyczki, żeby istniała możliwość odłączenia suszarki od zasilania.

▶ Nie zmniejszać przestrzeni pomiędzy spodem suszarki i podłogą za pomocą listew przypodłogowych, wykładzin o długim włosiu itp. W przeciwnym razie nie można zagwarantować wystarczającego dopływu powietrza.

▶ W obszarze otwierania drzwiczek suszarki nie wolno instalować żadnych zamykanych drzwiczek, drzwiczek przesuwanych ani drzwiczek osadzonych po przeciwnej stronie.

Wskazówki bezpieczeństwa i ostrzeżenia

Prawidłowe użytkowanie

- ▶ Maksymalna wielkość załadunku wynosi 8,0 kg (suchego prania). Częściowo mniejsze wielkości załadunku dla poszczególnych programów można odnaleźć w rozdziale „Przegląd programów“.
- ▶ Zagrożenie pożarowe!
Ta suszarka nie może być zasilana przez gniazda sterowane (np. przez zegar sterujący lub wyłącznik przeciążeniowy).
Jeśli program suszący zostanie przerwany przed zakończeniem fazy schładzania, zachodzi ryzyko samozapłonu prania.
- ▶ **Uwaga:** Nigdy nie wyłączać suszarki przed zakończeniem programu suszenia. Jeśli jednak tak by się stało, należy natychmiast wyjąć całe pranie i tak je rozłożyć, żeby mogło oddać ciepło.
- ▶ Płyn zmiękczający i podobne produkty powinny być stosowane w sposób określony we wskazówkach dla płynu zmiękczającego.
- ▶ Usunąć z kieszeni wszystkie przedmioty (jak np. zapalniczki, zapalniczki).
- ▶ Filtry kłaczeków muszą zostać wyczyszczone po każdym suszeniu!
- ▶ Filtry kłaczeków lub filtr cokołowy muszą zostać wysuszone po czyszczeniu na mokro. Mokre filtry kłaczeków/filtr cokołowy mogą spowodować wystąpienie usterek w działaniu przy suszeniu.

Wskazówki bezpieczeństwa i ostrzeżenia

► Ze względu na zagrożenie pożarowe nie wolno suszyć tekstyliów, gdy są one niewystarczająco wyczyszczone lub wykazują pozostałości. Obowiązuje to szczególnie dla tekstyliów, które:

- nie są uprane.
- nie zostały wystarczająco wyczyszczone i wykazują zabrudzenia olejami, tłuszczami lub innymi pozostałościami (np. pranie kuchenne lub kosmetyczne z pozostałościami oleju jadalnego, oliwy, tłuszczu, kremów itp.). W przypadku niewystarczająco wyczyszczonych tekstyliów występuje zagrożenie pożarowe przez samozapłon prania, nawet po zakończeniu procesu suszenia i poza suszarką.
- są zabrudzone łatwopalnymi środkami czyszczącymi lub pozostałościami acetonu, alkoholu, benzyny, nafty, odplamiacza, terpentyny, wosku i środków do usuwania wosku lub innych chemikaliów (mogących występować np. w przypadku mopów, ścierek).
- są zabrudzone lakierem do włosów, zmywaczem do paznokci lub podobnymi pozostałościami.

Dlatego takie szczególnie mocno zabrudzone tekstylia należy bardzo dokładnie wyprać:

Zastosować dodatkową ilość środków piorących i wybrać wysoką temperaturę. W razie wątpliwości uprać takie tekstylia wielokrotnie.

Wskazówki bezpieczeństwa i ostrzeżenia

- ▶ Ze względu na zagrożenie pożarowe nigdy nie wolno suszyć następujących tekstyliów lub produktów:
 - Tekstyliów, do których czyszczenia były stosowane chemikalia przemysłowe (np. w procesie czyszczenia chemicznego).
 - Tekstyliów, które w przeważającej części składają się z gumy spienionej, gumy lub materiałów gumopodobnych. Są to np. produkty z pianki lateksowej, czepki kąpielowe, tekstylia wodoodporne, gumowane artykuły i elementy odzieży, poduszki z wypełnieniem ze spienionej gumy.
 - Tekstyliów, które posiadają wypełnienie i są uszkodzone (np. poduszki lub kurtki). Wypadające wypełnienie może spowodować pożar.
- ▶ Ta suszarka przez zastosowanie pompy ciepła wytwarza podczas pracy bardzo dużo ciepła w swojej obudowie. To ciepło musi mieć możliwość skutecznego odprowadzenia. W przeciwnym razie może ulec przedłużeniu czas suszenia lub nawet należy się liczyć z trwałym uszkodzeniem suszarki.

W tym celu należy zagwarantować:

- ciągłą wentylację pomieszczenia podczas całego procesu suszenia.
 - szczelinę powietrzną pomiędzy podłogą i spodem suszarki, która nie może zostać zastawiona lub ograniczona.
- ▶ Nie spryskiwać suszarki na mokro.
 - ▶ Nie opierać się na drzwiczkach. W przeciwnym razie suszarka może się przewrócić.
 - ▶ Po fazie nagrzewania w wielu programach następuje schładzanie, które zapewnia osiągnięcie takiej temperatury prania, w jakiej nie zostanie ono uszkodzone (np. przez samozapłon). Dopiero potem program jest zakończony. Pranie należy zawsze wyjmować z suszarki w całości, bezpośrednio po zakończeniu programu.

Wskazówki bezpieczeństwa i ostrzeżenia

▶ Zamykać drzwiczki po każdym suszeniu. W ten sposób można uniknąć:

- wspinania się dzieci do suszarki lub chowania w niej przedmiotów,
- wspinania się małych zwierząt do suszarki.

▶ Ta suszarka nie może być nigdy użytkowana bez lub z:

- uszkodzonymi filtrami kłaczków,
- uszkodzonym filtrem cokołowym.

W suszarce dojdzie do nadmiernego nagromadzenia kłaczków, co w efekcie może doprowadzić do wystąpienia usterki!

▶ Nie ustawiać suszarki w pomieszczeniach zagrożonych mrozem. Już temperatury w pobliżu lub poniżej punktu zamarzania pogarszają sprawność działania suszarki. Woda kondensacyjna zamarzająca w pompie i w węży odpływowym może wyrządzić szkody.

▶ Gdy woda kondensacyjna jest odprowadzana na zewnątrz, należy zabezpieczyć wąż odpływowy przed obsunięciem przy zawieszeniu go np. w umywalce.

W przeciwnym razie wąż może się ześlizgnąć i wypływająca woda kondensacyjna może spowodować szkody.

▶ Woda kondensacyjna nie jest wodą pitną. Jej spożycie może być szkodliwe dla ludzi i zwierząt.

▶ Otoczenie suszarki należy zawsze utrzymywać w czystości, wolne od kurzu i kłaczków.

Zanieczyszczenia w zasysanym powietrzu mogą z czasem zablokować wymiennik ciepła.


Wskazówki bezpieczeństwa i ostrzeżenia

Stosowanie kapsułek zapachowych (wyposażenie dodatkowe)

- ▶ Można stosować wyłącznie oryginalne kapsułki zapachowe Miele.
- ▶ Kapsułki zapachowe należy przechowywać wyłącznie w oryginalnym opakowaniu, dlatego opakowanie należy zachować.
- ▶ Uwaga, substancja zapachowa może się wylać! Zawsze trzymać kapsułkę zapachową lub filtr kłaczek z zamontowaną kapsułką zapachową prosto i nigdy ich nie odkładać ani nie przewracać.
- ▶ Rozlaną substancję zapachową natychmiast wytrzeć chłonną ściereczką: z podłogi, z suszarki, z elementów suszarki (np. z filtra kłaczek).
- ▶ W przypadku kontaktu ciała z rozlaną substancją zapachową: **Skórę** dokładnie umyć wodą i mydłem. **Oczy** płukać czystą wodą przynajmniej przez 15 minut. Przy połknięciu wypłukać dokładnie **usta** czystą wodą. Po kontakcie z oczami lub połknięciu udać się do lekarza!
- ▶ Natychmiast zmienić odzież, która miała kontakt z rozlaną substancją zapachową. Odzież lub ręczniki dokładnie wyprać w dużej ilości wody z dodatkiem środków piorących.
- ▶ W przypadku nieprzestrzegania poniższych wskazówek występuje zagrożenie pożarowe lub ryzyko uszkodzenia suszarki:
 - Nigdy nie uzupełniać substancji zapachowej w kapsułce zapachowej.
 - Nigdy nie używać uszkodzonej kapsułki zapachowej.
- ▶ Opróżnioną kapsułkę zapachową wyrzucić do śmieci i nigdy nie wykorzystywać jej do innych celów.
- ▶ Dodatkowo przestrzegać informacji dołączonych do kapsułki zapachowej.

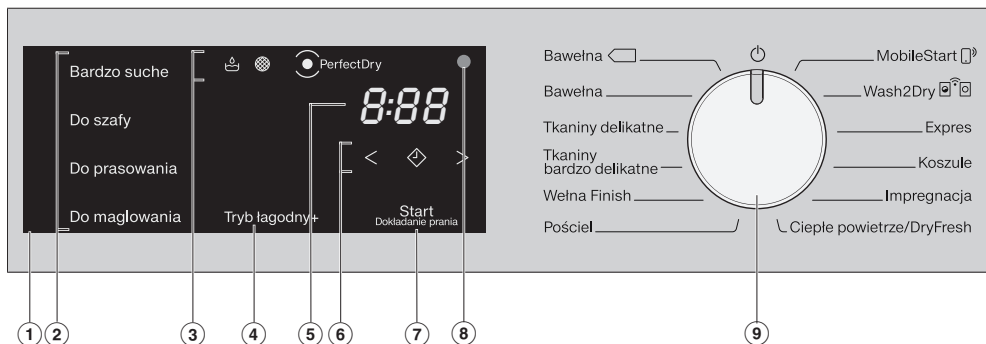
Wyposażenie







- ▶ Elementy wyposażenia mogą zostać wbudowane lub dobudowane tylko wtedy, gdy jest to wyraźnie dozwolone przez firmę Miele. Gdy zostaną wbudowane lub dobudowane inne elementy, przepadają roszczenia z tytułu gwarancji, rękojmi i/lub odpowiedzialności za produkt.
- ▶ Suszarki Miele i pralki Miele mogą być ustawiane razem w formie słupka. Wymagany jest do tego zestaw połączeniowy dostępny jako wyposażenie dodatkowe. Należy zwrócić uwagę na to, czy zestaw połączeniowy pasuje do suszarki Miele i pralki Miele.
- ▶ Zwrócić uwagę, czy dostępny jako wyposażenie dodatkowe cokolwiek Miele pasuje do tej suszarki.

 Firma Miele nie może zostać pociągnięta do odpowiedzialności za szkody, które zostaną spowodowane w wyniku nieprzestrzegania wskazówek bezpieczeństwa i ostrzeżeń.


Obsługa suszarki

Panel sterowania



- ① **Obszar obsługi**
- ② **Przyciski dotykowe dla stopni suszenia**
- ③ **Lampki kontrolne**    zapalają się w razie potrzeby
- ④ **Przycisk dotykowy *Tryb łagodny* +** do łagodnego suszenia
- ⑤ **Wskazanie czasu** dla czasu trwania programu
- ⑥ **Przyciski dotykowe**    do wybierania czasu
- ⑦ **Przycisk dotykowy *Start/Dokładanie prania*** do uruchamiania programu i dokładania prania
- ⑧ **Złącze optyczne** do celów serwisowych
- ⑨ **Pokrętło programatora**

Sposób działania programatora

Programator służy do wybierania programów. Poprzez wybranie programu suszarka zostaje włączona, a ustawienie pokrętła programatora w pozycji  ją wyłącza.

MobileStart

Suszarkę można obsługiwać zdalnie poprzez aplikację Miele.

Wash2Dry

Dostosowany do rodzaju prania program suszenia zostaje ustawiony w zależności od pralki połączonej w sieci.

Sposób działania obszaru obsługi



Przyciski dotykowe ②, ④, ⑥ i ⑦ reagują na dotykanie końcami palców. Wybór jest możliwy, dopóki poszczególne przyciski są podświetlone.

Jasno podświetlony przycisk dotykowy oznacza: aktualnie wybrany




Delikatnie podświetlony przycisk dotykowy oznacza: możliwy do wybrania

② Przyciski dotykowe dla stopni suszenia

Po wybraniu programu suszenia stopniowego za pomocą programatora, zapala się proponowany stopień suszenia. Możliwe do wybrania stopnie suszenia są delikatnie podświetlone.

Obsługa suszarki


③ Lampki kontrolne

-  świeci, gdy zbiornik wody kondensacyjnej musi zostać opróżniony.
-  świeci, gdy filtr cokołowy musi zostać wyczyszczony.
-  *PerfectDry*
System PerfectDry mierzy wilgotność resztkową prania w programach suszenia stopniowego i troszczy się w ten sposób o dokładne wysuszenie.

Wskazanie  *PerfectDry*

- miga po uruchomieniu programu dotąd, aż zostanie ustalony czas trwania programu i gaśnie.
- zapala się po osiągnięciu stopnia suszenia na koniec programu.
- w ogóle się nie zapala w programach *Wełna Finish*, *Ciepłe powietrze/DryFresh*.

④ Przycisk dotykowy Tryb łagodny +

Wybierać do tekstyliów wrażliwych temperaturowo z symbolem . Po naciśnięciu *Tryb łagodny +* jasno się świeci.




W niektórych programach *Tryb łagodny +* jest zawsze aktywny (zapalony) ew. nieaktywny (wygaszony).

⑤ Wskazanie czasu

Pozostały czas trwania programu jest pokazywany w godzinach i minutach.

Czas trwania większości programów może się zmieniać, co z kolei może prowadzić do przeskakiwania czasu. Czas trwania zależy m.in. od ilości, rodzaju lub wilgotności resztkowej prania. Inteligentna elektronika dopasowuje się do tego i staje się coraz dokładniejsza.

⑥ Przyciski dotykowe < >

-  Po naciśnięciu przycisku dotykowego  zostaje wybrany późniejszy start programu (programowanie startu). W przypadku wybrania opóźnienia startu przycisk  jasno się świeci.
- < >
Naciskając przyciski dotykowe < lub > wybiera się czas opóźnienia startu lub czas trwania programu *Ciepłe powietrze/DryFresh*.

⑦ Przycisk dotykowy Start/Dokładanie prania

Naciśnięcie przycisku dotykowego *Start/Dokładanie prania* powoduje uruchomienie programu. W celu dołożenia prania możliwe jest przerwanie bieżącego programu. Przycisk dotykowy *Start/Dokładanie prania* pulsuje światłem, gdy tylko program może zostać uruchomiony. Po uruchomieniu programu przycisk dotykowy świeci się stale.

Miele@home

Państwa suszarka jest wyposażona w zintegrowany moduł WiFi.

Aby z niego korzystać, potrzebne są:

- sieć WiFi
- aplikacja Miele
- konto użytkownika Miele
Konto użytkownika można utworzyć poprzez aplikację Miele.

Aplikacja Miele przeprowadzi Państwa przez proces tworzenia połączenia pomiędzy suszarką i domową siecią WiFi.

Po połączeniu suszarki z siecią WiFi, korzystając z aplikacji można przykładowo przeprowadzić następujące działania:

- obsługiwać suszarkę zdalnie
- wywoływać informacje o stanie roboczym swojego urządzenia
- wywoływać wskazówki dotyczące przebiegu programu posiadanej suszarki

Połączenie suszarki z siecią WiFi zwiększa zużycie energii, także wtedy, gdy suszarka jest wyłączona.

Proszę się upewnić, że w miejscu ustawienia suszarki dostępna jest lokalna sieć WiFi o wystarczającej mocy sygnału.

Dostępność połączenia WiFi

Połączenie WiFi współdzieli zakres częstotliwości z innymi urządzeniami (np. kuchnia mikrofalowa, zdalnie sterowane zabawki). Z tego powodu mogą wystąpić czasowe lub całkowite zakłócenia połączenia. Dlatego nie można zagwarantować stałej dostępności oferowanych funkcji.

Dostępność Miele@home

Możliwość korzystania z aplikacji Miele zależy od dostępności serwisu Miele@home w Państwa kraju.

Serwis Miele@home nie jest dostępny w każdym kraju.

Informacje o dostępności można uzyskać na stronie internetowej www.miele.com.

Aplikacja Miele

Aplikację Miele można bezpłatnie pobrać z Apple App Store® lub z Google Play Store™.



Pierwsze uruchomienie

Wash2dry

Działanie

Po zakończeniu programu pralka Miele przekazuje dane programowe, poprzez router do którego jest również zalogowana suszarka, do chmury Miele Cloud.

Na podstawie przekazanych danych programowych suszarka ustawia automatycznie program suszenia dostosowany do prania.

Po załadowaniu suszarki trzeba jeszcze tylko uruchomić program suszenia. Dalsze ustawienia programowe na suszarce nie są potrzebne.

Program suszenia musi zostać uruchomiony w ciągu 24 godzin po zakończeniu programu prania. W tym czasie dane dla suszarki są utrzymywane, ale zostaną skasowane, gdy tylko nastąpi uruchomienie nowego programu prania.

Wskazówka: Nie odłączaj suszarki od sieci. Dane programowe przesłane przez pralkę zostaną wówczas odebrane przez suszarkę, gdy tylko zostanie wybrana funkcja *Wash2Dry*.

Wcześniejsze odłączenie od sieci spowoduje powstanie opóźnienia przy odbiorze danych.

Warunki korzystania

Do korzystania z funkcji *Wash2Dry* pralka i suszarka muszą być zalogowane poprzez aplikację Miele.

Wskazówka: Miele@home należy skonfigurować w sposób opisany w rozdziale „Pierwsze uruchomienie”. Proszę wcześniej przeczytać rozdział „Miele@home”.

Okres spoczynkowy po ustawieniu

⚠ Uszkodzenie suszarki przez zbyt wczesne uruchomienie.

Może przy tym zostać uszkodzona pompa ciepła.

Po ustawieniu odczekać jedną godzinę, zanim suszarka zostanie uruchomiona.



Usuwanie folii ochronnej i naklejek reklamowych

■ Usunąć:

- folię ochronną (jeśli występuje) z drzwiczek.
- wszystkie naklejki reklamowe (o ile występują) z frontu i pokrywy.

Nie usuwać naklejek, które są widoczne po otwarciu drzwiczek (jak np. tabliczka znamionowa).

Konfiguracja Miele@home

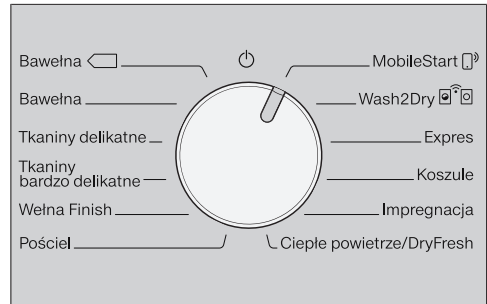
Miele@home musi zostać skonfigurowane, żeby można było korzystać z funkcji *Wash2Dry*  .


Możliwe są 2 sposoby połączenia:

1. Przez aplikację Miele (ustawienie standardowe)
2. Przez WPS
Dla sposobu łączenia „przez WPS“ wymagany jest router z funkcjonalnością WPS.

Logowanie przez aplikację Miele

Połączenie sieciowe można utworzyć za pomocą aplikacji Miele.





- Obrócić pokrętko programatora na *MobileStart* .

Na wyświetlaczu czasu pojawia się *APP*, a następnie zaczyna być odliczany w dół czas 10 minut. Aplikacja Miele przeprowadzi Państwa przez dalsze kroki.

Po udanym połączeniu na wyświetlaczu czasu pojawia się *On*.

Pierwsze uruchomienie

Logowanie przez WPS

- Obrócić pokrętkę programatora na *MobileStart* .
- Naciskać przycisk dotykowy  do-
tąd, aż na wyświetlaczu czasu pojawi
się *WPS* i rozlegnie się krótki sygnał
potwierdzenia.

Następnie na wyświetlaczu czasu za-
czyyna być odliczany w dół czas 2 minu-
ty.

- Uaktywnić w ciągu 2 minut funkcję
„WPS“ na routerze.

Po udanym połączeniu na wyświetlaczu
czasu pojawia się *On*.

Wskazówka: Jeśli połączenie nie zo-
stanie dokonane przed upływem odli-
czanego czasu, trzeba będzie powtó-
rzyć postępowanie.

Przeprowadzanie pierwszego uruchomienia zgodnie z tą in- strukcją użytkownika

- Przeczytać rozdziały „1. Prawidłowa
pielęgnacja prania“ i „2. Załadunek
suszarki“.
- Następnie można załadować suszar-
kę i wybrać program, zgodnie z opi-
sem w rozdziale „3. Wybór i urucho-
mienie programu“.

Ta suszarka z technologią pompy ciepła jest zaprojektowana do energooszczędnego suszenia. Dzięki zastosowaniu poniższych środków można zaoszczędzić jeszcze trochę energii, ponieważ czas suszenia nie przedłuża się wówczas niepotrzebnie.

- Odwirowywać pranie w pralce z maksymalną ilością obrotów wirowania. Gdy wirowanie odbywa się z prędkością 1600 obr/min zamiast 1000 obr/min, przy suszeniu można zaoszczędzić ok. 20% energii, a także czas.
- W każdym programie suszenia wykorzystywać maksymalną wielkość załadunku. Zużycie energii jest wówczas najkorzystniejsze w odniesieniu do całkowitej ilości prania.
- Zatrzymać się o to, żeby temperatura w pomieszczeniu nie była zbyt wysoka. Jeśli w pomieszczeniu znajdują się inne wytwarzające ciepło urządzenia, wówczas do pomieszczenia należy doprowadzić powietrze lub wyłączyć inne urządzenia.
- Po każdym suszeniu należy wyczyścić filtry kłaczeków znajdujące się w obszarze załadunkowym.

Wskazówki dotyczące czyszczenia filtrów kłaczeków i filtra cokołowego znajdują się w rozdziale „Czyszczenie i konserwacja“.


- W miarę możliwości należy korzystać ze zmiennych czasowo, korzystnych kosztowo taryf prądowych. Proszę się dowiedzieć u swojego dostawcy energii elektrycznej. Pomocna jest tutaj funkcja programowania startu tej suszarki: umożliwi wybranie, kiedy w ciągu najbliższych 24 godzin proces suszenia powinien się automatycznie rozpocząć.


1. Prawidłowa pielęgnacja prania

Na co należy zwrócić uwagę już podczas prania

- Mocno zabrudzone tekstylia należy wyprać szczególnie dokładnie: zastosować wystarczającą ilość środków piorących i wybrać wysoką temperaturę, w razie wątpliwości powtórzyć pranie kilkakrotnie.
- Nie suszyć kapiących tekstyliów. Odwirować pranie w pralce przy maksymalnej ilości obrotów wirowania. Im wyższa jest ilość obrotów wirowania, tym więcej energii i czasu można zaoszczędzić przy suszeniu.
- Nowe kolorowe tekstylia należy dokładnie wyprać oddzielnie przed pierwszym suszeniem i nie suszyć ich razem z jasnymi tekstyliami. Te tekstylia mogą farbować przy suszeniu (także na elementy plastikowe suszarki). Na tekstyliach mogą się również odkładać kłaczkę w innym kolorze.
- Pranie krochmalone można suszyć. Dla uzyskania zwykłego efektu apreturowego należy jednak zastosować podwójną ilość krochmalu.

Przygotowanie prania do suszenia

 Uszkodzenie suszarki przez nie wyjęte z prania ciała obce. Ciała obce mogą się stopić, zapalić lub eksplodować. Usunąć z prania wszelkie ciała obce (np. dozowniki środków piorących, zapalniczki itp.)!

 Zagrożenie pożarowe przez nieprawidłowe wykorzystanie i obsługę. Pranie może się zapalić, niszcząc suszarkę i pomieszczenie. Proszę przeczytać rozdział „Wskaźniki bezpieczeństwa i ostrzeżenia” i postępować zgodnie z nim.

- Posortować tekstylia według rodzajów włókien i tkanin, podobnej wielkości, symboli konserwacyjnych jak również oczekiwanego stopnia wysuszenia.
- Sprawdzić tekstylia/pranie pod kątem uszkodzeń szwów i obrębień. Dzięki temu można uniknąć wypadania wypełnienia z tekstyliów. Zagrożenie pożarowe przy suszeniu!
- Rozluźnić tekstylia.
- Związać razem paski tekstylne i ramiączka.
- Pozapinać poszwy i poszewki, aby do środka nie dostały się żadne drobne przedmioty.
- Pozapinać zatrzaski i haftki.
- Porozpinać kurtki i długie zamki błyskawiczne, żeby tekstylia wysychały równomiernie.
- Zaszyć lub usunąć poluzowane fisz-biny biustonoszy.
- W przypadkach ekstremalnych zredukować ilość ładunku. Tworzenie zagnieceń w tkaninach delikatnych jest tym większe, im większa jest ilość ładunku. Widać to szczególnie na bardzo delikatnych tkaninach (jak np. koszule, bluzki).

1. Prawidłowa pielęgnacja prania

Suszenie




Wskazówka: Przeczytać rozdział „Prze-
gląd programów“.

Są tam podane wszystkie programy
i wielkości załadunku.

- Przestrzegać maksymalnej wielkości załadunku dla każdego programu. Zużycie energii jest wówczas najkorzystniejsze w odniesieniu do całkowitej ilości prania.
- Wewnętrzna delikatna tkanina tekstyliów z wypełnieniem puchowym w zależności od jakości ma skłonność do kurczenia się. Do takich tekstyliów należy stosować wyłącznie program *Wełna Finish*.
- Tkaniny z czystego lnu można suszyć tylko wtedy, gdy jest to wyraźnie zaznaczone na etykiecie konserwacyjnej. W przeciwnym razie tkanina może stać się szorstka. Do takich tekstyliów należy stosować wyłącznie program *Wełna Finish*.
- Wełna i mieszanki wełniane mają tendencje do filcowania i zbiegania się. Do takich tekstyliów należy stosować wyłącznie program *Wełna Finish*.
- Dzianiny (np. koszulki bawełniane, bielizna) często zbiegają się przy pierwszych praniach. Dlatego: Nie przesuszaj tekstyliów, żeby uniknąć dalszego zbiegania. Dzianiny należy ewentualnie kupować jeden lub dwa rozmiary większe.
- W przypadku tekstyliów szczególnie wrażliwych na temperaturę i zagniatanie należy zredukować ilość ładunku i wybrać funkcję dodatkową *Tryb łagodny +*.

Symbole konserwacyjne

Suszenie

- | | |
|---|---|
|  | normalna/podwyższona temperatura |
|  | zredukowana temperatura*
*wybrać funkcję <i>Tryb łagodny +</i> |
|  | nie suszyć |

Prasowanie i maglowanie

- | | | | |
|---|---------------|---|-------------------------------|
|  | bardzo gorące |  | gorące |
|  | ciepłe |  | nie prasować/
nie maglować |

Prawidłowy wybór stopnia suszenia

- *Bardzo suche* do wielowarstwowych lub szczególnie grubych tekstyliów.
- *Do szafy* do tekstyliów, które mogą się kurczyć, lub do tekstyliów z lekkiej bawełny lub dżerseju.
- *Do prasowania* lub *Do maglowania*, gdy po suszeniu pranie ma zostać poddane dalszej obróbce.

Wskazówka: Stopnie suszenia w programach *Bawełna* i *Tkaniny delikatne* można dopasować indywidualnie (bardziej wilgotne lub bardziej suche). Patrz rozdział „Funkcje programowane“.

2. Załadunek suszarki

Wkładanie prania

Tekstylia mogą zostać uszkodzone. Przed włożeniem prania przeczytać najpierw rozdział „1. Prawidłowa pielęgnacja prania“.



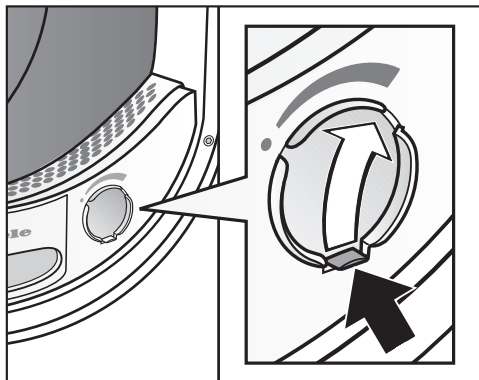
- Skontrolować, czy bęben jest pusty. Wyjąć przeszkadzające elementy lub tekstyla.
- Włożyć do bębna rozłożone luźno pranie.

Nigdy nie przepelniać bębna. Pranie może zostać uszkodzone, a rezultaty suszenia pogorszone. Należy się również liczyć ze wzmożonym tworzeniem zagnieć.

Może dojść do uszkodzenia prania. Przy zamykaniu nie przytrzasnąć żadnego prania w otworze drzwiczek.

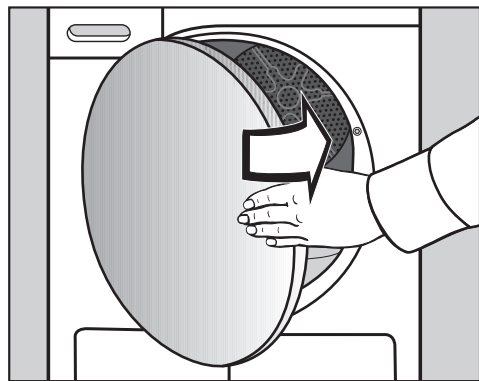
Miejsce na włożenie kapsułki zapachowej

Obsługa kapsułek zapachowym jest opisana w rozdziale „Kapsułki zapachowe“.



Gdy suszenie ma się odbywać bez kapsułki zapachowej: Zsunąć wypustkę na suwaku zupełnie do dołu (strzałką), żeby miejsce na kapsułkę zostało zamknięte. W przeciwnym razie będą się tam odkładać kłaczki.


Zamykanie drzwiczek

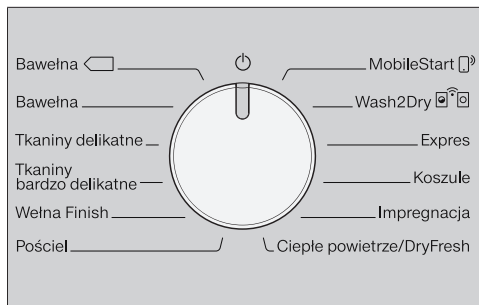


- Zamknąć drzwiczki z lekkim rozmachem.

3. Wybór i uruchomienie programu

Włączanie suszarki

Poprzez wybranie programu suszarka zostaje włączona, a ustawienie pokrętki programatora w pozycji  ją wyłącza.



- Obrócić pokrętkę programatora na dowolny program.

Wybieranie programu


Istnieją 3 możliwości wybrania programu.

1. Wybór programu suszenia poprzez pokrętkę programatora

- Obrócić pokrętkę programatora na wybrany program.

Dodatkowo może się świecić stopień suszenia, a na wyświetlaczu czasu są pokazywane czasy.

2. Wybór programu suszenia poprzez pozycję programatora MobileStart

- Obrócić pokrętkę programatora na *MobileStart* .

Na wyświetlaczu czasu pojawia się *Łon*.

- Nacisnąć przycisk dotykowy *Start/Dokładanie prania*.

Po uruchomieniu programu suszarka jest obsługiwana za pomocą aplikacji Miele.

3. Automatyczny wybór programu poprzez pozycję programatora Wash2Dry

- Obrócić pokrętkę programatora na *Wash2Dry* .

Po udanym połączeniu na wyświetlaczu zaczyna migać wskazanie *Ł...ł...ł...*, a następnie pojawia się *---*. Po prawidłowym zakończeniu programu w pralce na wyświetlaczu czasu suszarki pojawia się czas suszenia.

- Po zakończeniu prania przełożyć czyste pranie do suszarki.
- Dla uruchomienia programu należy jeszcze tylko nacisnąć przycisk dotykowy *Start/Dokładanie prania* na suszarce.

Po specjalnych programach prania, służących do prania delikatnych tekstyliów (np. firanek), w tej suszarce nie następuje uruchomienie żadnego programu.

Wskazania na wyświetlaczu czasu:

- Ł...ł...ł...* suszarka rozpoczyna wyszukiwanie
- suszarka oczekuje na dane
- noŁ* suszarka nie jest połączona

3. Wybór i uruchomienie programu

Wybieranie stopnia suszenia w programie suszenia stopniowego

Bawełna, Tkaniny delikatne, Tkaniny bardzo delikatne, Koszule, Expres, Pościel

Ustawiony wstępnie stopień suszenia można zmienić.

Bardzo suche

Do szafy

Do prasowania

Do maglowania

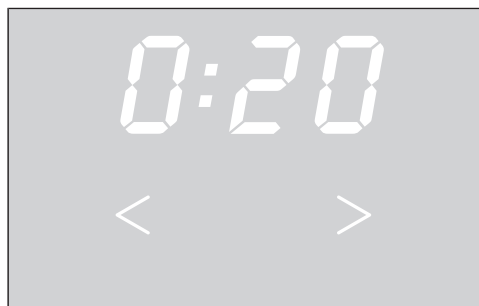
- Nacisnąć przycisk dotykowy żądanego stopnia suszenia, tak żeby się jasno zaświecił.

W przypadku programów *Bawełna*, *Expres* i *Pościel* do wyboru są wszystkie stopnie suszenia. W pozostałych programach wybór jest ograniczony.

Wybieranie innych programów i programów sterowanych czasem

Ciepłe powietrze/DryFresh

Można wybrać czas trwania w krokach dziesięciominutowych od 0:20 minut do 2:00 godz.




- Naciskać przyciski dotykowe < lub > dotąd, aż na wyświetlaczu czasu pojawi się żądany czas trwania programu.

Bawełna <□>, Wełna Finish, Impregnacja

Rezultat suszenia jest określony przez suszarkę i nie może zostać zmieniony.

3. Wybór i uruchomienie programu

Wybieranie funkcji Tryb łagodny +

Wrażliwe tekstylia (z symbolem , np. z akrylu) będą suszone w obniżonej temperaturze i z dłuższym czasem suszenia.

- Nacisnąć przycisk dotykowy *Tryb łagodny +*, tak żeby się jasno zaświecił.
- *Tryb łagodny +* jest możliwy do wybrania w tych programach:
 - *Bawełna*
 - *Tkaniny delikatne*
 - *Koszule*
 - *Ciepłe powietrze/DryFresh*
- W programie *Tkaniny bardzo delikatne* opcja *Tryb łagodny +* jest zawsze aktywna/niemożliwa do odwołania.

Uruchamianie programu

- Nacisnąć migający przycisk dotykowy *Start/Dokładanie prania*.

Przycisk dotykowy *Start/Dokładanie prania* świeci się stale.

Przebieg programu

- Jeśli został zaprogramowany czas opóźnienia startu, najpierw zaczyna się odliczanie zaprogramowanego czasu opóźnienia startu.
- Następuje uruchomienie programu.
- Wskazanie *Perfect Dry* miga/świeci się tylko w programach suszenia stopniowego (patrz też rozdział „Obsługa suszarki“).

- Ta suszarka mierzy wilgotność resztkową prania i ustala na jej podstawie wymagany czas trwania programu. Jeśli suszarka zostanie załadowana niewielką ilością prania lub załadowane pranie będzie suche, suszenie/wietrzenie odbędzie się w ustalonym przedziale czasu. W takim przypadku wskazanie *Perfect Dry* nie zapala się na koniec programu.

Pranie i tekstylia mogą zostać niepotrzebnie obciążone.

Unikać przesuszania prania i tekstyliów.

- Przed zakończeniem programu pranie zostaje schłodzone.

Oszczędzanie energii

Po 10 minutach wskazania na panelu sterowania gasną. Przycisk dotykowy *Start/Dokładanie prania* pulsuje światłem.

- Nacisnąć przycisk dotykowy *Start/Dokładanie prania*, aby z powrotem włączyć elementy wskazań. Nie ma to żadnego wpływu na bieżący program.

Dokładanie prania

Po rozpoczęciu programu można jeszcze dołożyć pranie.

- Proszę postępować zgodnie z opisem w rozdziale „Zmiana przebiegu programu”, punkt „Dokładanie lub wyjmowanie prania“.

4. Wyjmowanie prania po zakończeniu programu

Koniec programu/Bez zagniecen

Koniec programu: na wyświetlaczu czasu pokazywane jest 0:00 i przycisk dotykowy *Start/Dokładanie prania* nie świeci się więcej.

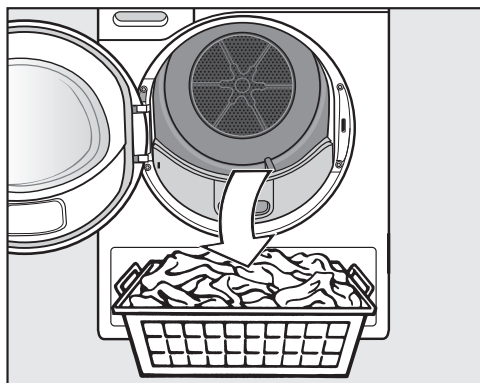
Po zakończeniu programu na maksymalnie 2 godziny włącza się ochrona przed zagniataniem. Ochrona przed zagniataniem nie występuje w programie *Wetna Finish*.

Patrz rozdział „Funkcje programowane”, punkt „P14 Ochrona przed zagniataniem”.

Wyjmowanie prania

Drzwiczki należy otwierać dopiero wtedy, gdy proces suszenia jest zakończony. W przeciwnym razie pranie nie zostanie prawidłowo wysuszone do końca i wystudzone.

- Otworzyć drzwiczki przez pociągnięcie za umieszczony z boku pomarańczowy znacznik.



- Wyjąć pranie.

Pozostawione pranie może zostać uszkodzone przez przesuszenie.

Zawsze wyjmować z bębna całe pranie.

- Obrócić pokrętko programatora na pozycję ☺.
- Usunąć klaczki z 2 filtrów klaczków w obszarze załadunkowym drzwiczek: patrz rozdział „Czyszczenie i konserwacja”, punkt „Czyszczenie filtrów klaczków”.
- Zamknąć drzwiczki z lekkim rozmachem.
- Opróżnić zbiornik wody kondensacyjnej.

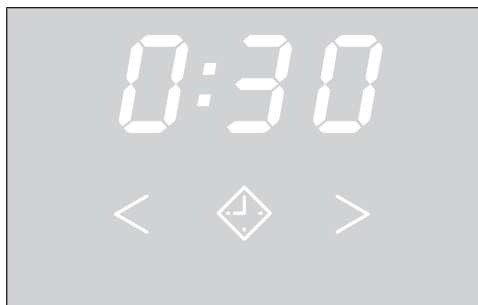
Oświetlenie bębna

Bęben jest podświetlony, żeby nie przeoczyć żadnego prania przy rozładunku. Oświetlenie bębna wyłącza się automatycznie (oszczędzanie energii).

Wybieranie czasu opóźnienia startu

Można wybrać późniejszy czas startu programu od 0:30 minut do 24h (godzin).

Ale: Programowanie startu w kombinacji z programem *Ciepłe powietrze/Dry-Fresh* jest niemożliwe.



- Nacisnąć przycisk dotykowy ◇.
- ◇ jasno się świeci.
- Naciskać przyciski dotykowe > lub < dotąd, aż na wyświetlaczu czasu pojawi się żądany czas opóźnienia startu.

Wskazówka: W przypadku dłuższego przytrzymania przycisków dotykowych > lub < następuje automatyczne odliczanie czasu w dół lub w górę.

Zmiana uruchomionego programowania startu

Aby zmienić programowanie startu po uruchomieniu programu suszenia, należy najpierw przerwać program.

- Obrócić pokrętkę programatora na pozycję ⏻.

Suszarka jest wyłączona i program zostaje przerwany.

- Wybrać ponownie program.
- Wybrać czas opóźnienia startu.

Odliczanie zaprogramowanego czasu opóźnienia startu

- Powyżej 10h czas opóźnienia jest odliczany w odstępach godzinowych, następnie w odstępach minutowych, aż do startu programu.
- Po każdej godzinie następuje kilka krótkich obrotów bębna, aż do startu programu (redukowanie zagnieceń).

Dokładanie prania podczas upływającego czasu opóźnienia startu

- Proszę postępować zgodnie z opisem w rozdziale „Zmiana przebiegu programu”, punkt „Dokładanie lub wyjmowanie prania”.

SmartStart

Za pomocą funkcji SmartStart można zdefiniować przedział czasowy, w którym suszarka zostanie uruchomiona automatycznie. Start następuje po- przez sygnał np. od dostawcy energii, gdy taryfa prądowa jest szczególnie korzystna.

Ta funkcja jest aktywna, gdy funkcja programowana P32 SmartGrid jest uaktywniona.

Możliwy do zdefiniowania przedział czasowy wynosi od 30 minut do 24 godzin. W tym przedziale czasowym suszarka oczekuje na sygnał dostawcy prądu. Jeśli w zdefiniowanym przedziale czasu nie zostanie wysłany żaden sygnał, suszarka uruchomi program suszenia.

Ustawianie przedziału czasowego

Gdy funkcja programowana P32 SmartGrid jest uaktywniona, zmienia się funkcja przycisku dotykowego ◇. Na wyświetlaczu czasu nie jest więcej pokazywany zaprogramowany czas opóźnienia startu, lecz przedział czasu, w którym suszarka może zostać uruchomiona automatycznie.

Sposób postępowania odpowiada ustawianiu czasu przy programowaniu startu.

- Nacisnąć przycisk dotykowy ◇.
- Ustawić żądany przedział czasu za pomocą przycisków dotykowych < lub >.
- Nacisnąć przycisk dotykowy *Start/ Dokładanie prania*.

Na wyświetlaczu czasu jest stale pokazywane migające wskazanie: \bar{U}




Przedział czasu można zakończyć przez otwarcie drzwiczek.

Przegląd programów

Wszystkie wartości oznaczone za pomocą * odnoszą się do ciężaru suchego prania.

Bawełna <input type="checkbox"/>		maksymalnie 8 kg*
Artykuły	Normalnie wilgotne pranie bawełniane, takie jak opisane w punkcie <i>Bawełna Do szafy</i> .	
Uwagi	<ul style="list-style-type: none"> - W tym programie suszenie zostanie przeprowadzone wyłącznie w stopniu <i>Do szafy</i>. - Ze względu na zużycie energii program <i>Bawełna</i> <input type="checkbox"/> jest najbardziej wydajny do suszenia normalnie wilgotnego prania bawełnianego. 	
Wskazówka dla instytutów testowych	<ul style="list-style-type: none"> - Program <i>Bawełna</i> <input type="checkbox"/> jest programem testowym zgodnie z rozporządzeniem 392/2012/EU dla etykiety energetycznej zmierzonoj wg EN 61121. - W przypadku ustawienia programu <i>Bawełna</i> i <i>Bawełna</i> <input type="checkbox"/>, wodę kondensacyjną należy odprowadzić na zewnątrz poprzez wąż odpływowy. 	
Bawełna		maksymalnie 8 kg*
Bardzo suche, Do szafy		
Artykuły	Jedno- i wielowarstwowe tekstylia z bawełny. Są to np. koszulki bawełniane, bielizna, bielizna niemowlęca, odzież robocza, kurtki, koce, fartuchy, ręczniki frotte, szlafroki frotte i pościel frotte.	
Wskazówki	<ul style="list-style-type: none"> - Wybrać <i>Bardzo suche</i> do zróżnicowanych, wielowarstwowych i szczególnie grubych tekstyliów. - Dżianin (np. koszulek bawełnianych, bielizny, bielizny niemowlęcej) nie suszyć z opcją <i>Bardzo suche</i>, ponieważ mogą się zbiec. 	
Do prasowania, Do maglowania		
Artykuły	Wszystkie tekstylia z tkanin bawełnianych lub lnianych, które mają być poddane dalszej obróbce. Jest to np. bielizna stołowa, pościel lub pranie krochmalone.	
Wskazówki	Pranie przeznaczone do maglowania zrolować, dzięki temu pozostanie wilgotne.	

Przegląd programów

Tkaniny delikatne		maksymalnie 4 kg*
Do szafy, Do prasowania		
Artykuły	Delikatne tekstylia z syntetyków, bawełny lub tkanin mieszanych. Są to np. ubrania robocze, fartuchy, sweterki, sukienki, spodnie, bielizna stołowa i rajstopy.	
Tkaniny bardzo delikatne		maksymalnie 2,5 kg*
Do szafy, Do prasowania		
Artykuły	Wrażliwe tekstylia z symbolem konserwacyjnym  z włókien syntetycznych, tkanin mieszanych, sztucznego jedwabiu lub delikatnie wykończonej bawełny. Są to np. koszule, bluzki, bielizna i tekstylia z aplikacjami.	
Wskazówki	Dla szczególnie ubogiego w zagniecenia suszenia ładunek powinien zostać zredukowany jeszcze bardziej.	
Wełna Finish		maksymalnie 2 kg*
Artykuły	Tekstylia wełniane i tekstylia z mieszanek wełnianych: pulowery, swetry zapinane, rajstopy.	
Uwagi	<ul style="list-style-type: none"> - Tekstylia wełniane zostaną w krótkim czasie napuszone i zmiękczone, ale nie będą wysuszone do końca. - Wyjąć tekstylia natychmiast po zakończeniu programu. 	
Pościel		maksymalnie 4 kg*
Bardzo suche, Do szafy, Do prasowania, Do maglowania		
Artykuły	Bielizna pościelowa, poszwy, poszewki.	
MobileStart 		
Wybór programu i obsługa odbywają się poprzez aplikację Miele.		
Wash2Dry 		
Wybór programu następuje automatycznie w zależności od programu wybranego w podłączonej do sieci palce.		
Expres		maksymalnie 4 kg*
Bardzo suche, Do szafy, Do prasowania, Do maglowania		
Artykuły	Niewrażliwe tekstylia przeznaczone do programu <i>Bawełna</i> .	
Uwagi	Czas trwania programu zostanie skrócony.	

Przegląd programów

Koszule		maksymalnie 2 kg*
Do szafy, Do prasowania		
Artykuły	Do wszystkich koszul lub bluzek.	
Impregnacja		maksymalnie 2,5 kg*
Artykuły	Do suszenia tekstyliów nadających się do suszenia, jak np. mikro-faza, odzież narciarska i turystyczna, cienka gęsta bawełna (popelina) i obrusy.	
Uwagi	<ul style="list-style-type: none">- W tym programie suszenie zostanie przeprowadzone wyłącznie w stopniu <i>Do szafy</i>.- Ten program obejmuje dodatkową fazę utrwalania do impregnacji.- Impregnowane tekstylia mogą być traktowane wyłącznie środkami impregnacyjnymi ze wskazówką „zalecane do tkanin membranowych“. Te środki opierają się na związkach fluoru.- Nie suszyć żadnych tekstyliów, które zostały zaimpregnowane środkami zawierającymi parafinę. Występuje zagrożenie pożarowe.	

Przegląd programów

Ciepłe powietrze/DryFresh		maksymalnie 8 kg*
Wskazówki	<ul style="list-style-type: none">- Do dosuszania lub suszenia tekstyliów (<i>Ciepłe powietrze</i>).- Do odświeżania tekstyliów (<i>DryFresh</i>)¹.- Na początek nie wybierać najdłuższego czasu. Ustalić metodą prób i błędów, jaki czas będzie najbardziej odpowiedni.	
Artykuły	<ul style="list-style-type: none">- Dosuszanie: wielowarstwowe tekstylia, które ze względu na swoje wykonanie schną nierównomiernie: np. kurtki, poduszki, śpiwory i inne tekstylia objętościowe.- Suszenie: pojedyncze sztuki prania, jak np. ręczniki kąpielowe, stroje kąpielowe, ścierki kuchenne.- Odświeżanie: czyste tekstylia¹.	
¹ Wskazówka	<p>Można zredukować lub usunąć niepożądane zapachy w suchych, czystych tekstyliach. W tym celu zastosować program <i>Ciepłe powietrze/DryFresh</i> w połączeniu z kapsułką DryFresh (wyposażenie dodatkowe²). Wybrać czas przynajmniej 60 minut, żeby mógł zostać osiągnięty efekt odświeżenia.</p> <p>² Założyć kapsułkę zapachową i ustawić intensywność zapachu: patrz rozdział „Kapsułki zapachowe“.</p>	

Zmiana bieżącego programu

Zmiana programu nie jest już możliwa. Zapobiega to niepożądanego obsłudze.

Gdy pokrętko programatora zostanie przestawione, zapala się symbol -P- na wyświetlaczu czasu. Symbol -P- gaśnie po ustawieniu pierwotnego programu.

Przerywanie bieżącego programu

- Obrócić pokrętko programatora na pozycję P.

Program zostaje przerwany.

Możliwe jest teraz wybranie nowego programu.

Dokładanie lub wyjmowanie prania

Jeszcze o czymś Państwo zapomnieli, ale program już trwa.

- Nacisnąć przycisk dotykowy *Start/Dokładanie prania*.

Na wyświetlaczu czasu pojawia się słowo *Rdd*. Przycisk dotykowy *Start/Dokładanie prania* pulsuje światłem.

- Otworzyć drzwiczki.
- Dołożyć lub wyjąć pranie.

Wciąż możliwa jest zmiana programu.

- Zamknąć drzwiczki.
- Nacisnąć przycisk dotykowy *Start/Dokładanie prania*.

Program jest kontynuowany.

Wyjątki przy dokładaniu prania

W niektórych przypadkach, np. podczas fazy schładzania lub w programie *Impregnacja*, dołożenie prania nie jest możliwe.

Słowo *Rdd* nie jest wówczas wyświetlane.

W wyjątkowych przypadkach drzwiczki mogą zostać otwarte w trakcie trwania programu.

Zbiornik wody kondensacyjnej

Opróżnianie zbiornika wody kondensacyjnej

Woda kondensacyjna powstająca przy suszeniu jest zbierana w zbiorniku wody kondensacyjnej.

Zbiornik wody kondensacyjnej należy opróżnić po każdym suszeniu!

Po osiągnięciu maksymalnego napełnienia zbiornika wody kondensacyjnej zapala się ☹.

Kasowanie ☹ : przy włączonej suszarce otworzyć i zamknąć drzwiczki.

⚠ Uszkodzenie drzwiczek i panelu z uchwytem przy wyciąganiu zbiornika wody kondensacyjnej*.

Drzwiczki i panel z uchwytem mogą zostać uszkodzone.

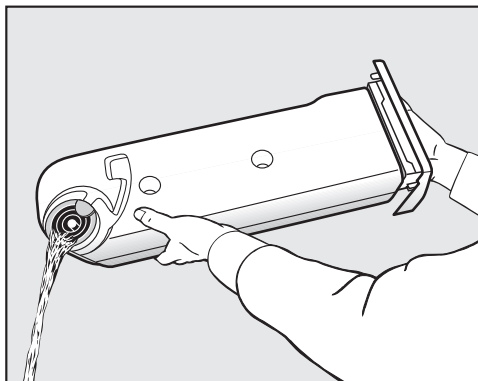
Drzwiczki należy zawsze zamykać całkowicie.

*W przypadku wersji z zawiasami po prawej stronie można zignorować to ostrzeżenie.



- Wyciągnąć zbiornik wody kondensacyjnej.

- Zbiornik wody kondensacyjnej należy przenosić poziomo, żeby nie wylała się z niego woda. Trzymać go przy tym za uchwyt na panelu i za koniec.



- Opróżnić zbiornik wody kondensacyjnej.
- Wsunąć zbiornik wody kondensacyjnej z powrotem do suszarki.

Możliwe są szkodliwe następstwa dla ludzi lub zwierząt.

Nie pić wody kondensacyjnej.

Wodę kondensacyjną można wykorzystać w gospodarstwie domowym (np. w żelazku na parę lub w nawilżaczu powietrza). W tym celu należy jednak przedcedzić wodę kondensacyjną przez drobne sitko lub filtr do kawy. Zostaną z niej wówczas odfiltrowane najdrobniejsze kłaczki, które mogłyby spowodować ew. szkody.

FragranceDos

Za pomocą kapsułki zapachowej (wyposażenie dodatkowe) można nadać praniu przy suszeniu szczególną nutę zapachową.

Wskazówka: Kapsułkę zapachową można łatwo zamknąć, gdy suszenie ma jednorazowo zostać przeprowadzone bez zapachu.

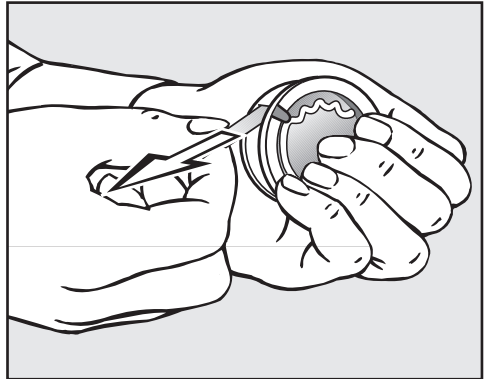
! Szkodliwe skutki zdrowotne i zagrożenie pożarowe przy nieprawidłowym postępowaniu z kapsułką zapachową.

Przy kontakcie z ciałem wyływająca substancja zapachowa może być szkodliwa dla zdrowia. Wyływająca substancja zapachowa może doprowadzić do pożaru.

Proszę najpierw przeczytać rozdział „Wskazówki bezpieczeństwa i ostrzeżenia”, punkt „Stosowanie kapsułki zapachowej (wyposażenie dodatkowe)”.

Zdejmowanie plomby zabezpieczającej z kapsułki zapachowej

Kapsułkę zapachową należy trzymać wyłącznie w sposób pokazany na rysunku. Nie trzymać ukośnie ani nie przechylać, w przeciwnym razie substancja zapachowa wypłynie.



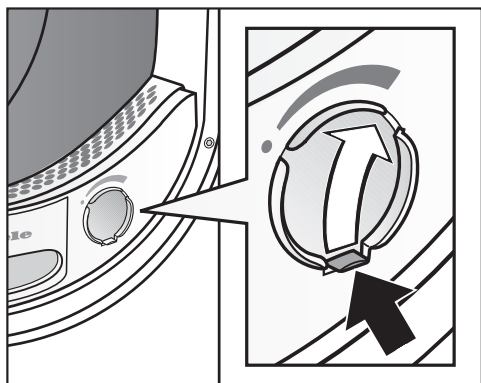
- Mocno objąć kapsułkę zapachową - żeby nie została przypadkowo otwarta.
- Odpiecztować kapsułkę zapachową.

Kapsułki zapachowe

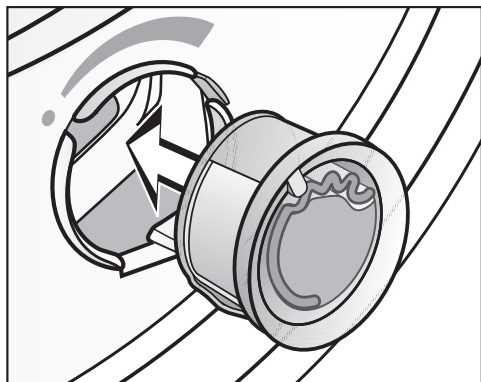
Wkładanie kapsułki zapachowej

- Otworzyć drzwiczki suszarki.

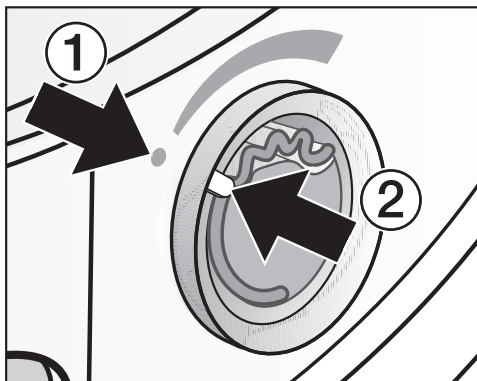
Kapsułkę zapachową wkłada się w górny filtr kłaczkowy obok zagłębienia uchwytu.



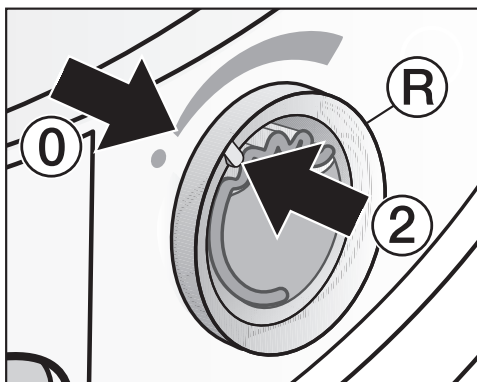
- Otworzyć przesłonę za wypustkę, aż wypustka będzie całkiem na górze.



- Włożyć kapsułkę zapachową do oporu w odpowiednie miejsce.



Znaczniki ① i ② muszą się znajdować naprzeciwko siebie.



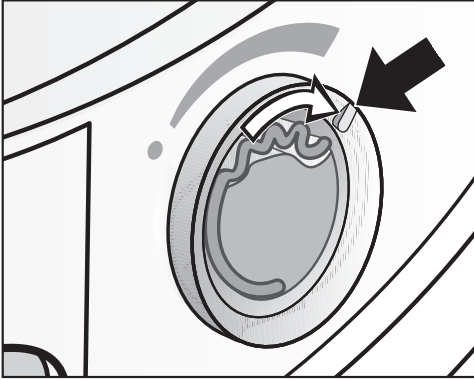
- Obrócić zewnętrzny pierścień ® trochę w prawo.

Kapsułka zapachowa może się wysunąć.

Obrócić zewnętrzny pierścień, tak żeby znaczniki ② i ① znalazły się naprzeciwko siebie.

Otwieranie kapsułki zapachowej

Przed suszeniem można ustawić intensywność zapachu.

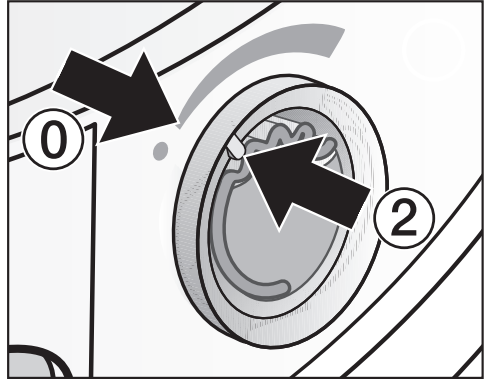


- Obrócić zewnętrzny pierścień w prawo. Im bardziej kapsułka zapachowa jest otwarta, tym większa może być ustawiona intensywność zapachu.

Zadowolające przeniesienie zapachu następuje wyłącznie przy wilgotnym praniu i dłuższych czasach suszenia z wystarczającym wygrzewaniem. Zapach jest przy tym odczuwalny również w pomieszczeniu suszarki.

Zamykanie kapsułki zapachowej

Po suszeniu kapsułka zapachowa powinna zostać zamknięta, żeby substancja zapachowa nie ulatniała się niepotrzebnie.



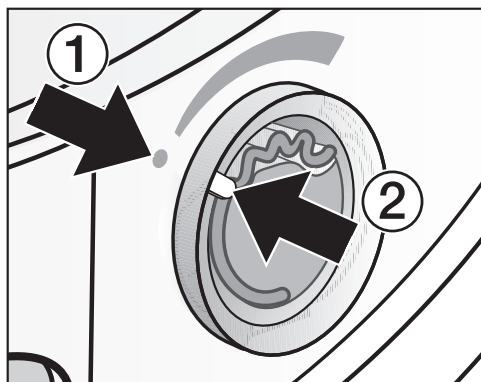
- Obrócić zewnętrzny pierścień w lewo, aż znacznik ② znajdzie się w pozycji ①.

Jeśli suszenie z zapachem odbywa się tylko od czasu do czasu: Wyjąć kapsułkę zapachową i przechować ją w międzyczasie w opakowaniu handlowym.

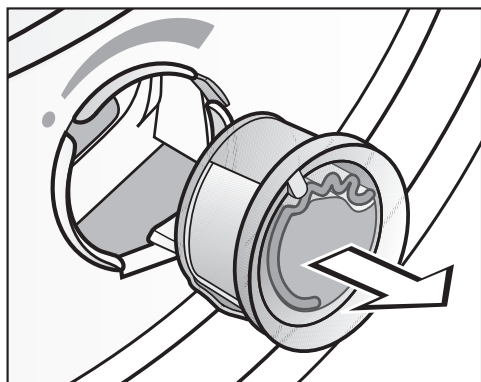
Jeśli intensywność zapachu nie jest już wystarczająca, wówczas należy wymienić kapsułkę zapachową na nową.

Kapsułki zapachowe

Wymywanie/wymiana kapsułki zapachowej



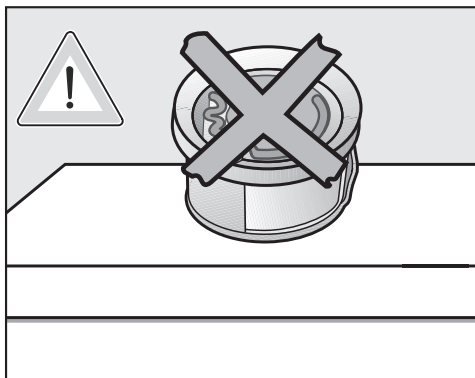
- Obrócić zewnętrzny pierścień w lewo, aż znaczniki ① i ② znajdą się naprzeciwko siebie.



- Wymienić kapsułkę zapachową.

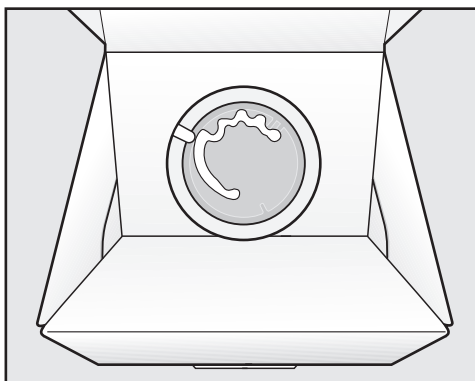
Flakon zapachowy można przechować w międzyczasie w opakowaniu handlowym.

Kapsułkę zapachową można zamówić w punktach sprzedaży Miele, w serwisie Miele lub w internecie.



Substancja zapachowa może się wylać.

Nie odkładać kapsułki zapachowej.




- Nie stawiać opakowania handlowego z przechowywaną kapsułką zapachową na boku ani do góry nogami. W przeciwnym razie substancja zapachowa się wyleje.
- Zawsze przechowywać w chłodnym i suchym miejscu i nie wystawiać na słońce.
- Przy nowym zakupie: Plombę zabezpieczającą ściągnąć dopiero tuż przed użyciem.

Filtry kłaczków

Ta suszarka posiada 2 filtry kłaczków w obszarze załadunkowym drzwiczek: górny i dolny filtr wyłapują kłaczki odpadające przy suszeniu.

Wyczyścić filtry kłaczków po każdym suszeniu. W ten sposób można uniknąć przedłużenia czasu programu.

Wyczyścić filtry kłaczków również wtedy, gdy zapali się lampka kontrolna .

Gaszenie lampki kontrolnej .

- Otworzyć i zamknąć drzwiczki, dopóki suszarka jest włączona.

Wymywanie kapsułki zapachowej

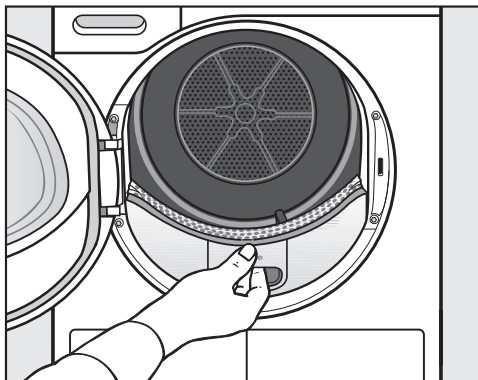
Jeśli filtry kłaczków i filtr cokołowy nie będą czyszczone, wówczas intensywność zapachu zostanie zredukowana!

- Wyjąć kapsułkę zapachową. Patrz rozdział „Kapsułki zapachowe“, punkt „Wymywanie/wymiana kapsułki zapachowej“.

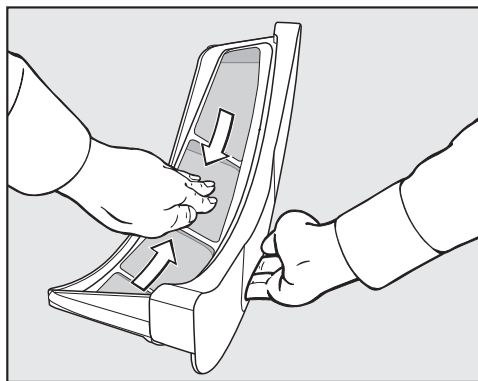
Usuwanie widocznych kłaczków

Wskazówka: Kłaczki można zebrać bezdotykowo za pomocą odkurzacza.

- Otworzyć drzwiczki.

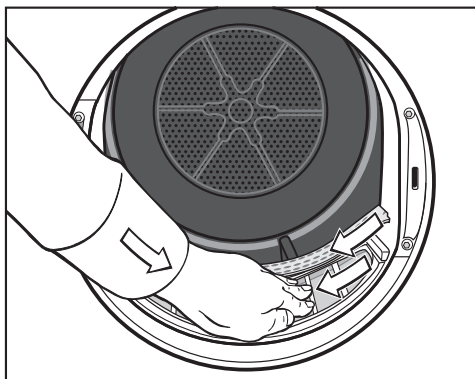


- Wyciągnąć do przodu górny filtr kłaczków.



- Usunąć kłaczki (patrz strzałka).

Czyszczenie i konserwacja

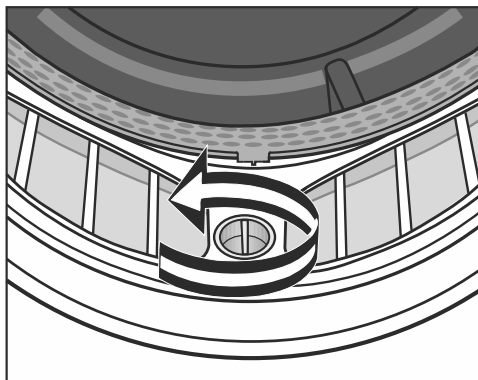


- Usunąć klaczki (patrz strzałka) z powierzchni siatkowych wszystkich filtrów klaczków i perforowanego separatora prania.
- Wsunąć górny filtr klaczków aż do wyraźnego zatrzaśnięcia.
- Zamknąć drzwiczki.

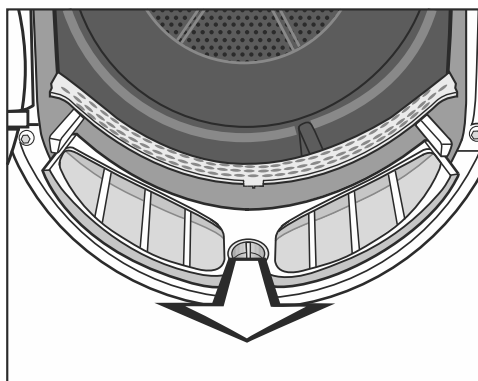
Dokładne czyszczenie filtrów klaczków i obszaru prowadzenia powietrza

Dokładne czyszczenie należy przeprowadzić wtedy, gdy czas suszenia uległ przedłużeniu lub powierzchnie siatkowe filtrów klaczków są widocznie zaklejone/zatkane.

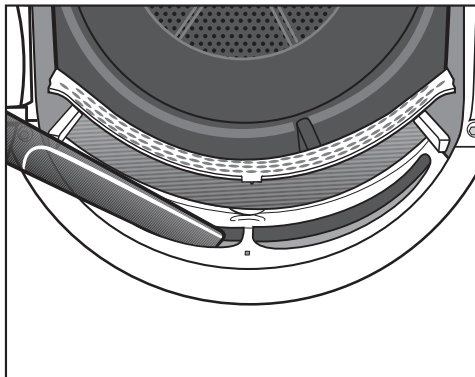
- Wyjąć kapsułkę zapachową. Patrz rozdział „Kapsułki zapachowe“.
- Wyciągnąć do przodu górny filtr klaczków.



- Obrócić żółte pokrętko przy dolnym filtrze klaczków w kierunku strzałki (aż do wyraźnego zatrzaśnięcia).



- Wyciągnąć do przodu filtr klaczków (trzymając za pokrętko).



- Usunąć widoczne kłaczki z górnego obszaru prowadzenia powietrza (otworów) za pomocą odkurzacza i długiej ssawki.

Na koniec wyczyścić filtry kłaczków na mokro.

Czyszczenie filtrów kłaczków na mokro


- Wyczyścić gładkie plastikowe powierzchnie filtrów kłaczków za pomocą wilgotnej ściereczki.
- Przepłukać powierzchnie siatkowe pod bieżącą gorącą wodą.
- Strząsnąć dokładnie filtry kłaczków i ostrożnie je osuszyć.

Mokre filtry kłaczków mogą spowodować usterki w działaniu podczas suszenia.

- Wsunąć całkowicie dolny filtr kłaczków i zablokować żółte pokrętko.
- Wsunąć do końca górny filtr kłaczków.
- Zamknąć drzwiczki.

Czyszczenie i konserwacja

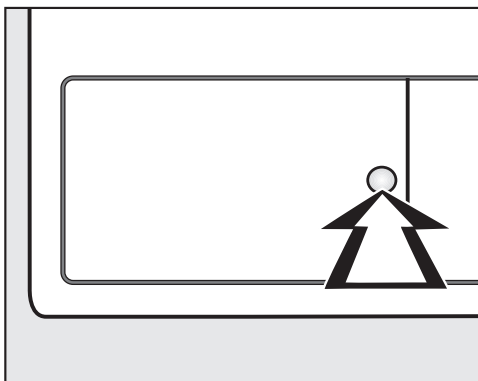
Czyszczenie filtra w cokole

Filtr kłaczków w cokole należy wyczyścić zawsze wtedy, gdy zapali się lampka kontrolna  lub czas trwania programu uległ przedłużeniu.

Gaszenie lampki kontrolnej :

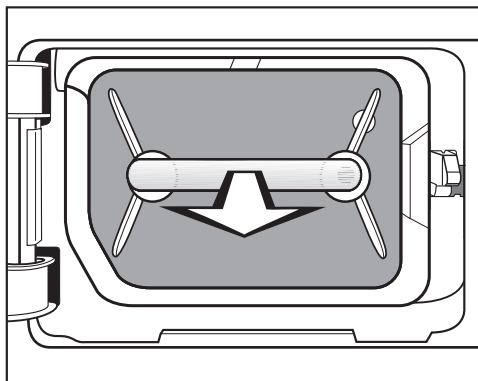
- Otworzyć i zamknąć drzwiczki, dopóki suszarka jest włączona.

Wymywanie filtra cokołowego



- W celu otwarcia nacisnąć okrągłą, zagłębioną powierzchnię na klapce wymiennika ciepła.

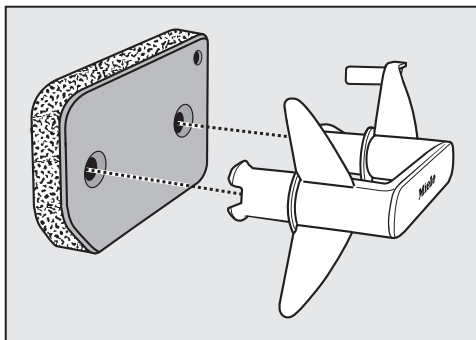
Klapka odskakuje.




- Wyciągnąć filtr cokołowy za uchwyt.

Przy wyciąganiu filtra cokołowego wysuwa się prawy trzpień prowadzący. Trzpień prowadzący zapobiega zamknięciu klapki bez filtra cokołowego.

Czyszczenie filtra cokołowego

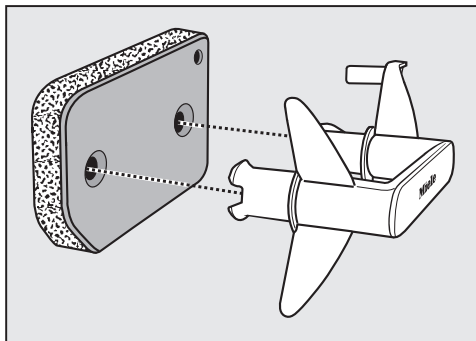


- Wyciągnąć uchwyt z filtra cokołowego.
- Umyć dokładnie filtr cokołowy pod bieżącą wodą.
- W międzyczasie wyciskać filtr, zachowując ostrożność.
- Myć filtr dotąd, aż nie będą więcej widoczne żadne pozostałości.
- Usunąć kłaczki z uchwytu za pomocą wilgotnej ściereczki.

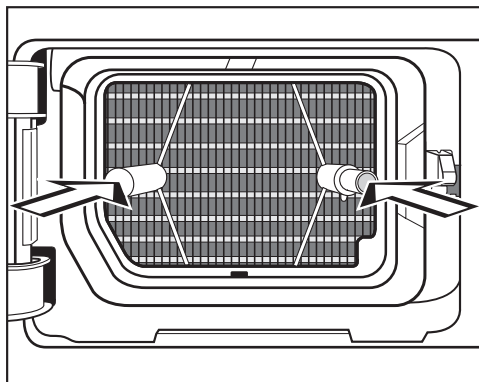
 Uszkodzenia przez uszkodzenie lub zużycie filtra cokołowego.

Wymiennik ciepła może zostać zatkany, gdy filtr cokołowy nie jest w porządku. Może dojść do wystąpienia usterki.

Skontrolować filtr cokołowy zgodnie ze wskazówkami w punkcie „Wymiana filtra cokołowego“ w rozdziale „Co robić, gdy...“. Wymienić filtr cokołowy, jeśli potrzeba.



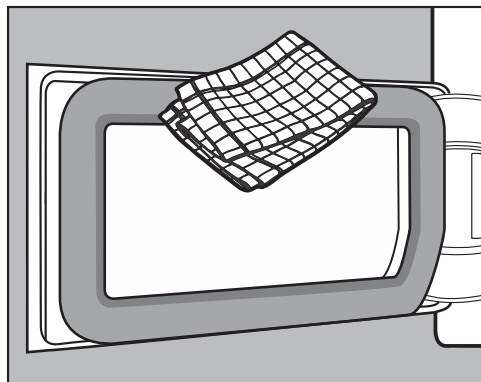
- Nasadzić filtr cokołowy właściwą stroną na uchwyt.



- Wsunąć całkowicie filtr cokołowy. Równocześnie zostaje wsunięty trzpień prowadzący po prawej stronie.

Czyszczenie i konserwacja

Czyszczenie klapki filtra cokołowego



- Usunąć kłaczki za pomocą wilgotnej ściereczki. Nie uszkodzić przy tym gumowej uszczelki.
- Zamknąć klapkę wymiennika ciepła.

! Uszkodzenia lub nieefektywne suszenie, gdy suszenie odbywa się bez filtra cokołowego lub z otwartą klapką wymiennika ciepła.

Nadmierne nagromadzenie kłaczek może doprowadzić do uszkodzenia suszarki. Nieszczelny system prowadzi do nieefektywnego suszenia.

Używać suszarki tylko wtedy, gdy filtr cokołowy jest założony i klapka wymiennika ciepła jest zamknięta.

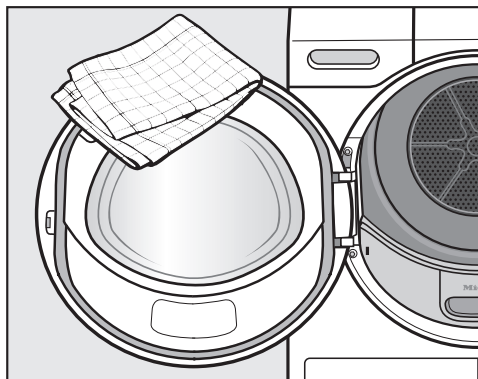
Czyszczenie suszarki

Odłączyć suszarkę od sieci elektrycznej.

! Uszkodzenia przez zastosowanie nieodpowiednich środków pielęgnacyjnych.

Nieodpowiednie środki pielęgnacyjne mogą uszkodzić powierzchnie z tworzyw sztucznych i inne elementy.

Nie stosować żadnych środków czyszczących zawierających rozpuszczalniki, środków do szorowania, środków do mycia szkła ani środków uniwersalnych!






- Suszarkę i uszczelkę na wewnętrznej stronie drzwiczek czyścić wyłącznie lekko wilgotną, miękką ściereczką za pomocą łagodnego środka czyszczącego lub roztworu mydła.
- Wyrzeć wszystko do sucha miękką ściereczką.

Większość usterek i błędów, do których dochodzi podczas codziennego użytkowania, można usunąć samodzielnie. W wielu przypadkach pozwoli to zaoszczędzić czas i koszty, ponieważ nie ma wówczas potrzeby wzywania serwisu.

Poniższa tabela powinna być pomocna w ustaleniu przyczyn ewentualnych usterek i błędów i ich usunięciu.

Lampki kontrolne lub wskazówki na wyświetlaczu czasu

Problem	Przyczyna i postępowanie
<p>Lampka kontrolna  zapala się na koniec programu.</p>	<p>Suszarka pracuje nieoptymalnie lub nieekonomicznie. Możliwymi przyczynami mogą być zatkania przez kłaczki lub pozostałości środków piorących.</p> <ul style="list-style-type: none"> ■ Przestrzegać wskazówek dotyczących czyszczenia w rozdziale „Czyszczenie i pielęgnacja“. ■ Wyczyścić filtry kłaczek. ■ Skontrolować również filtr cokołowy i w razie potrzeby go wyczyścić. ■ Wyłączanie lampki kontrolnej : Otworzyć i zamknąć drzwiczki (przy włączonej suszarce). <p>Na możliwość zapalania lampki kontrolnej  można wpływać samodzielnie.</p> <ul style="list-style-type: none"> ■ Proszę postępować zgodnie z opisem w rozdziale „Funkcje programowane“, punkt „P20 Wskazania kanałów powietrza“.
<p>F i 055 migają po przebraniu programu, rozbrzmiewa sygnał.</p>	<p>Występują zatkania przez kłaczki lub pozostałości środków piorących.</p> <ul style="list-style-type: none"> ■ Wyłączenie F 055: Wyłączyć i włączyć suszarkę. ■ Wyczyścić wszystkie filtry kłaczek i filtr cokołowy. <p>Przestrzegać wskazówek dotyczących czyszczenia w rozdziale „Czyszczenie i pielęgnacja“.</p> <ul style="list-style-type: none"> ■ Sprawdzić, czy filtry kłaczek i filtr cokołowy nie są uszkodzone i są w porządku. <p>Gdy filtry kłaczek są uszkodzone, zdeformowane lub nie nadają się więcej do czyszczenia, muszą zostać wymienione. To, kiedy należy wymienić nieprawidłowo działający filtr cokołowy, można znaleźć w rozdziale „Co robić, gdy ...“, punkt „Wymiana filtra cokołowego“.</p>

Co robić, gdy...

Problem	Przyczyna i postępowanie
<p>F i 055 migają znowu po przerwaniu programu, pomimo gruntownego czyszczenia.</p>	<p>Po gruntownym czyszczeniu filtr cokołowy wygląda na czysty. Mimo to program zostaje ponownie przerwany i pojawia się komunikat błędu. Prawdopodobnie występują jeszcze znajdujące się głębiej pozostałości, które nie dają się usunąć.</p> <ul style="list-style-type: none"> ■ Wyłączenie F 055: Wyłączyć i włączyć suszarkę. ■ Sprawdzić opisane poniżej przyczyny. <p>Wymiennik ciepła jest zatkany.</p> <ul style="list-style-type: none"> ■ Skontrolować wymiennik ciepła. Postępować zgodnie z opisem w punkcie „Kontrolowanie wymiennika ciepła“ w rozdziale „Co robić, gdy ...“. <p>Filtr cokołowy jest głęboko zatkany.</p> <ul style="list-style-type: none"> ■ Skontrolować filtr cokołowy. Postępować zgodnie ze wskazówkami w punkcie „Wymiana filtra cokołowego“ w rozdziale „Co robić, gdy ...“. ■ Jeśli filtr cokołowy nie jest zdeformowany lub uszkodzony, można go zregenerować w pralce. Postępować zgodnie ze wskazówkami w punkcie „Regeneracja filtra cokołowego“ w rozdziale „Co robić, gdy ...“.
<p>☹ świeci się po przerwaniu programu, rozlega się sygnał dźwiękowy.</p>	<p>Zbiornik wody kondensacyjnej jest pełny lub wąż odpływowy jest zatkany.</p> <ul style="list-style-type: none"> ■ Wylać wodę kondensacyjną. ■ Sprawdzić wąż odpływowy. ■ Patrz rozdział „Czyszczenie i konserwacja“. <p>Wyłączenie ☹:</p> <ul style="list-style-type: none"> ■ Otworzyć i zamknąć drzwiczki (przy włączonej suszarce).
<p>Świeci się -0-.</p>	<p>Programator został przestawiony.</p> <ul style="list-style-type: none"> ■ Wybrać ustawiony wcześniej program, wówczas czas pozostały zostanie znowu wyświetlony.
<p>Po zakończeniu programu migają kreski: L L L ... L L L ... L L L ...</p>	<p>Program jest zakończony, ale pranie jest jeszcze chłodzone.</p> <ul style="list-style-type: none"> ■ Można wyjąć i rozprostować pranie lub pozostawić je jeszcze do dalszego chłodzenia.

Problem	Przyczyna i postępowanie
<p>Po włączeniu migają i świecą się kreski: _ _ _ . Wybór programu nie jest możliwy.</p>	<p>Kod PIN jest uaktywniony.</p> <ul style="list-style-type: none"> ■ Patrz rozdział „Funkcje programowane“, „P07 Kod PIN“.
<p>F i jakaś inna kombinacja cyfr migają po przerwaniu programu, rozlega się sygnał dźwiękowy.</p>	<p>Nie można ustalić bezpośredniej przyczyny.</p> <ul style="list-style-type: none"> ■ Wyłączyć i włączyć suszarkę. ■ Uruchomić program. <p>Jeśli ponownie nastąpi przerwanie programu i pojawi się komunikat błędu, wystąpił jakiś defekt. Proszę poinformować serwis Miele.</p>
<p>Świeci się 0:00 i program został przerwany, rozlega się sygnał dźwiękowy.</p>	<p>Pranie niekorzystnie się rozłożyło lub zwinęło.</p> <ul style="list-style-type: none"> ■ Rozłożyć pranie i ewentualnie wyjąć część prania. ■ Wyłączyć i włączyć suszarkę. ■ Uruchomić program.
<p>Świeci się UP i nie jest możliwe uruchomienie żadnego programu.</p>	<p>Dostępna jest aktualizacja dla suszarki. Dalsze informacje można uzyskać w rozdziale „Funkcje programowane“, punkt „P24 Aktualizacja zdalna“.</p>

Co robić, gdy...

Niezadowolający efekt suszenia

Problem	Przyczyna i postępowanie
Pranie jest wysuszone w niezadowolającym stopniu.	<p>Ładunek składał się z różnych tkanin.</p> <ul style="list-style-type: none">■ Dosuszyć w programie <i>Ciepłe powietrze/DryFresh</i>.■ Następnym razem wybrać odpowiedni program. <p>Wskazówka: Istnieje możliwość indywidualnego dopasowania stopni suszenia niektórych programów. Patrz rozdział „Funkcje programowane“, punkty „P01 Stopnie suszenia Bawełna“, „P02 Stopnie suszenia Tkaniny delikatne“.</p>
Pranie lub poduszki wypełnione pierzem podczas suszenia wydzielają nieprzyjemny zapach.	<p>Pranie zostało uprane z niewystarczającą ilością środków piorących.</p> <p>Pierze ma tę właściwość, że przy podgrzaniu wydzielą zapach własny.</p> <ul style="list-style-type: none">■ Pranie: stosować do prania wystarczającą ilość środków piorących.■ Poduszki: przewietrzyć poza suszarką.■ Zastosować przy suszeniu kapsułkę zapachową (wyposażenie dodatkowe), gdy preferowany jest jakiś szczególny zapach.
Pranie z włókien syntetycznych po suszeniu jest naładowane elektrostatycznie.	<p>Syntetyki mają tendencję do ładowania elektrostatycznego.</p> <ul style="list-style-type: none">■ Płyn do płukania zastosowany w ostatnim płukaniu może zmniejszyć ładowanie elektrostatyczne przy suszeniu.
Utworzyły się kłaczkki.	<p>Kłaczkki, które zasadniczo utworzyły się na tekstyliach przy noszeniu lub częściowo przy praniu, odrywają się. Proces suszenia jest za to odpowiedzialny w niewielkim stopniu.</p> <p>Odpadające kłaczkki są wyłapywane przez filtry kłaczek i filtr cokołowy i mogą łatwo zostać usunięte.</p> <ul style="list-style-type: none">■ Patrz rozdział „Czyszczenie i konserwacja“.

Proces suszenia trwa bardzo długo

Problem	Przyczyna i postępowanie
<p>Proces suszenia trwa bardzo długo lub zostaje przerwany.*</p>	<p>W pomieszczeniu suszarki jest zbyt ciepło.</p> <ul style="list-style-type: none"> ■ Proszę dobrze przewietrzyć.
	<p>Pozostałości środków piorących, włosy i drobne kłaczki mogą być przyczyną zatorów.</p> <ul style="list-style-type: none"> ■ Wyczyścić filtry kłaczek i filtr cokołowy. ■ Usunąć widoczne kłaczki z wymiennika ciepła.
	<p>Pranie niekorzystnie się rozłożyło lub zwinęło. Bęben jest zbyt pełny.</p> <ul style="list-style-type: none"> ■ Rozluźnić pranie i wyjąć część prania. ■ Uruchomić program.
	<p>Kratka na dole po prawej stronie została zasłonięta.</p> <ul style="list-style-type: none"> ■ Usunąć kosz na pranie lub inne przedmioty.
	<p>Tekstylia są zbyt mokre.</p> <ul style="list-style-type: none"> ■ Zwiększyć ilość obrotów wirowania w pralce.
	<p>Ze względu na obecność metalowych zamków błyskawicznych nie został dokładnie ustalony stopień wilgotności prania.</p> <ul style="list-style-type: none"> ■ W przyszłości otwierać zamki błyskawiczne. ■ Jeśli problem wystąpi ponownie, takie tekstylia należy suszyć w programie <i>Ciepłe powietrze/Dry-Fresh</i>.

* Wyłączyć i włączyć suszarkę przed uruchomieniem nowego programu.

Co robić, gdy...

Inne problemy

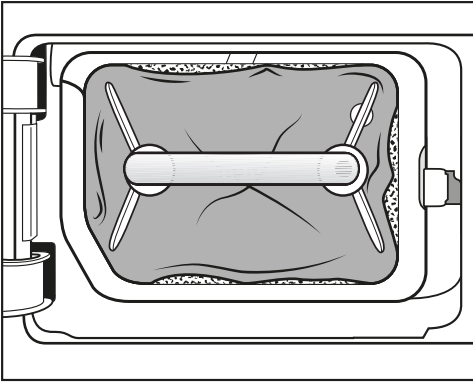
Problem	Przyczyna i postępowanie
Słychać odgłosy pracy (wycie / warczenie).	To nie jest usterka! Kompresor jest w użyciu. To są normalne odgłosy, powstające wskutek pracy kompresora.
Nie można uruchomić żadnego programu.	Nie można ustalić bezpośredniej przyczyny. <ul style="list-style-type: none">■ Włożyć wtyczkę do gniazdka.■ Włączyć suszarkę.■ Zamknąć drzwiczki suszarki.■ Sprawdzić bezpieczniki instalacji domowej. Awaria zasilania? Po przywróceniu zasilania przerwany program zostaje automatycznie wznowiony.
Podczas trwania programu miga tylko przycisk dotykowy <i>Start/Dokładanie prania</i>.	Po 10 minutach trwania programu elementy wskaźników gasną. Przycisk dotykowy <i>Start/Dokładanie prania</i> pulsuje światłem. To nie jest usterka, lecz normalny sposób działania, który służy oszczędzaniu energii. <ul style="list-style-type: none">■ Nacisnąć przycisk dotykowy <i>Start/Dokładanie prania</i>, aby włączyć wskazania. Patrz rozdział „Funkcje programowane”, punkt „// Tryby wyłączenia panelu sterowania”.
Suszarka jest wyłączona.	Ta suszarka wyłącza się automatycznie po 15 minutach, gdy nie następuje dalsza obsługa. To nie jest usterka, lecz normalny sposób działania. <ul style="list-style-type: none">■ Wybrać program.
Nie świeci się oświetlenie bębna.	Oświetlenie bębna wyłącza się automatycznie przy zamkniętych drzwiczkach. ... przy otwartych drzwiczkach po kilku minutach (oszczędzanie energii). Oświetlenie bębna zapala się przy otwieraniu drzwiczek, gdy suszarka jest włączona.

Wymiana filtra cokołowego

Wymiennik ciepła może zostać zatkany.

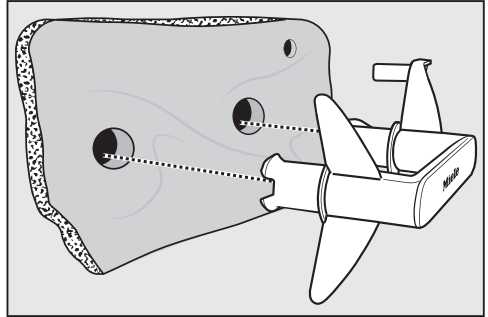
Jeśli przed lub po czyszczeniu zostaną rozpoznane opisane poniżej ślady zużycia, należy wówczas natychmiast wymienić filtr cokołowy (wypożyczenie dodatkowe).

Niedopasowanie



Brzegi filtra nie przylegają i filtr cokołowy jest zdeformowany. Przy nieprawidłowo przylegających brzegach nieprzefiltrowane kłaczkki są wdmuchiwane do wymiennika ciepła. W ten sposób wymiennik ciepła z czasem zostanie zatkany.

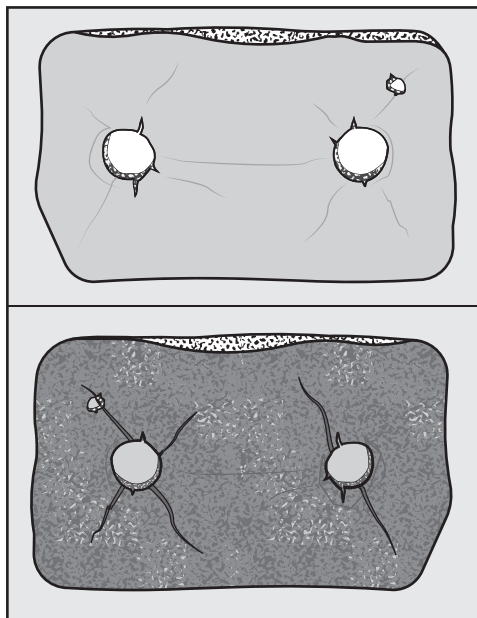
Odształcenia



Odształcenia wskazują na to, że filtr cokołowy jest zużyty.

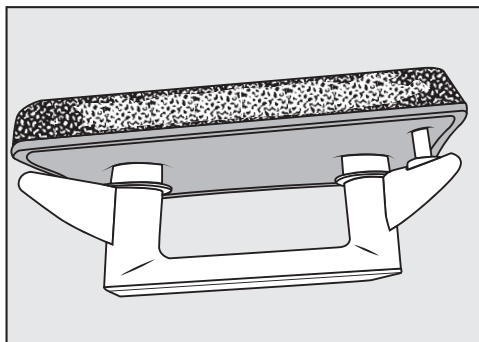
Co robić, gdy...

Szczeliny, pęknięcia, odgniecenia



Przez pęknięcia i szczeliny kłaczki zostaną wdmuchnięte do wymiennika ciepła. W ten sposób wymiennik ciepła z czasem zostanie zatkany.

Białe lub kolorowe pozostałości



Pozostałości pochodzą z włókien prania i resztek środków piorących. Pozostałości znajdują się na przodzie filtra, a także na jego krawędziach bocznych. W przypadkach ekstremalnych te pozostałości mogą utworzyć mocno przywarłe skostnienia.

Pozostałości są oznaką tego, że filtr cokołowy nie przylega już dokładnie na brzegach, także wtedy, gdy dobrze wygląda:

Przy brzegach są wdmuchiwane nie przefiltrowane kłaczki.

Zregenerować filtr cokołowy. Jeśli pomimo czyszczenia na filtrze cokołowym wkrótce znowu pojawią się te pozostałości, filtr musi zostać wymieniony.

Regeneracja filtra cokołowego

Jeden lub kilka zabrudzonych filtrów cokołowych można zregenerować w pralce. Dzięki temu filtr cokołowy będzie się znowu nadawał do użycia.

Sprawdzić przed regeneracją, czy filtr cokołowy jest w porządku. Skontrolować filtr cokołowy zgodnie ze wskazówkami w punkcie „Wymiana filtra cokołowego” w rozdziale „Co robić, gdy...”. Wymienić filtr cokołowy, gdy jest zużyty.

- Uprać jeden lub kilka filtrów cokołowych oddzielnie bez tekstyliów. Nie dodawać żadnych środków piorących.
- Wybrać krótki program piorący o temperaturze maksymalnej 40 °C i ilości obrotów wirowania maksymalnie 600 obr/min.

Po praniu i wirowaniu filtr cokołowy znowu będzie się nadawał do użycia.

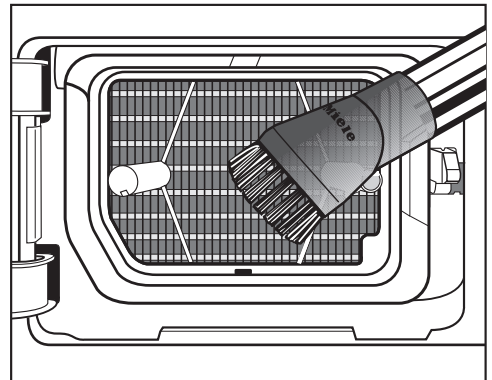
Kontrolowanie wymiennika ciepła

⚠ Niebezpieczeństwo zranień przez ostre żeberka chłodzące. Można się o nie pociąć. Nie dotykać żeberek chłodzących rękami.

- Sprawdzić wzrokowo, czy nazbierały się kłaczki.

Jeśli kłaczki są widoczne, muszą zostać usunięte.

⚠ Uszkodzenie przez nieprawidłowe czyszczenie wymiennika ciepła. Gdy żeberka chłodzące są uszkodzone lub wygięte, suszarka nie suszy wystarczająco. Wyczyścić odkurzaczem i ssawką pędzlową. Prowadzić ssawkę pędzlową lekko po wierzchu, bez naciskania na żeberka chłodzące wymiennika ciepła.



- Odkurzyć kłaczki i pozostałości.

Kontakt w przypadku wystąpienia usterki

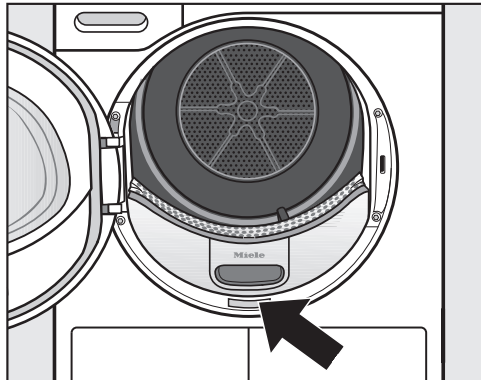
W razie wystąpienia usterek, których nie można usunąć samodzielnie, proszę powiadomić np. sprzedawcę Miele lub serwis Miele.

Wizytę technika serwisowego Miele można zamówić online na stronie www.miele.pl w zakładce Serwis.

Dane kontaktowe serwisu Miele znajdują się na końcu tego dokumentu.

Serwis wymaga podania oznaczenia modelu i numeru fabrycznego urządzenia (Fabr./SN/Nr.). Obie te informacje znajdują się na tabliczce znamionowej.

Tabliczkę znamionową można znaleźć po otwarciu drzwiczek suszarki:



Wyposażenie dodatkowe

Wyposażenie dodatkowe do tej suszarki można nabyć w sklepach specjalistycznych lub w serwisie firmy Miele.

Te i wiele innych interesujących produktów można również zamówić w sklepie internetowym Miele.

Kosz suszarniczy

Za pomocą kosza suszarniczego można suszyć lub wietrzyć takie produkty, które nie mogą być poddawane obciążeniom mechanicznym.

Kapsułka zapachowa

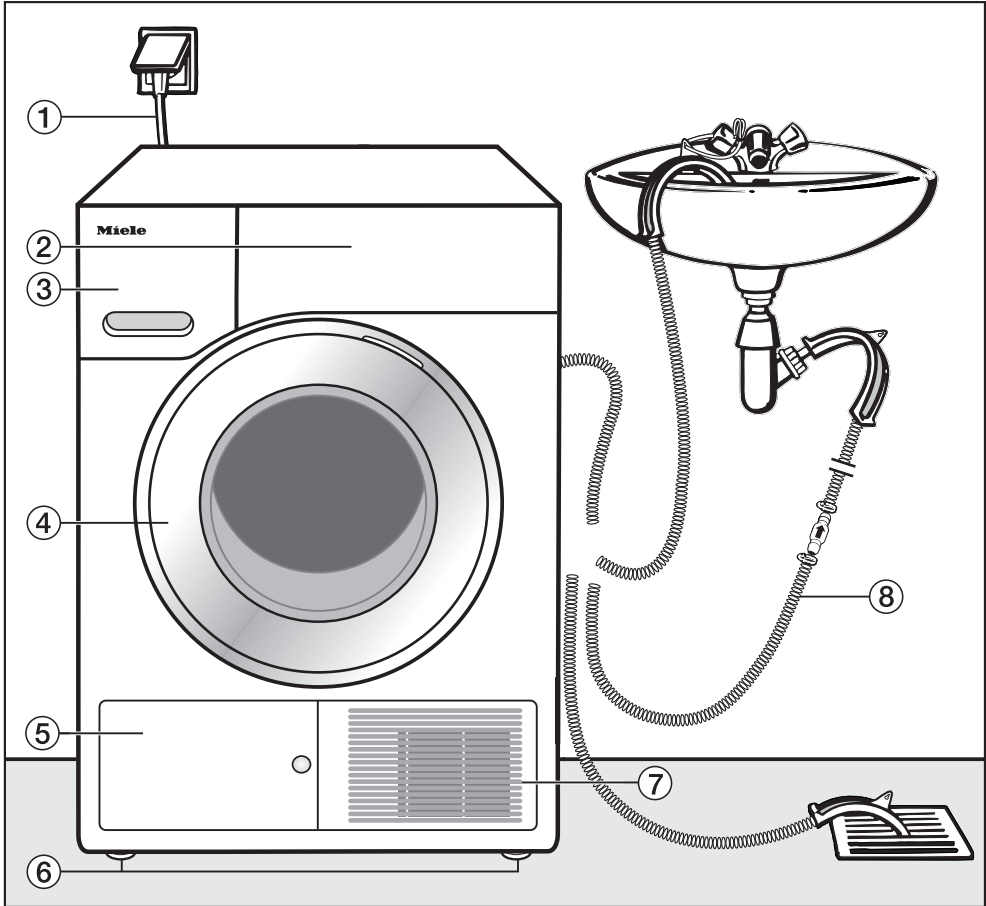
Zastosować kapsułkę zapachową przy suszeniu, gdy preferowany jest jakiś szczególny zapach.

Gwarancja

Okres gwarancji wynosi 2 lata.

Dalsze informacje można znaleźć w warunkach gwarancji dostarczonych wraz z urządzeniem.

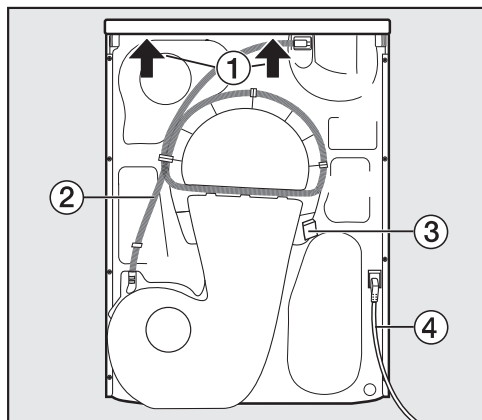
Widok z przodu



- ① Przewód przyłączeniowy
- ② Panel sterowania
- ③ Zbiornik wody kondensacyjnej
 - opróżnić po suszeniu
- ④ Drzwiczki
 - nie otwierać przy suszeniu
- ⑤ Klapka wymiennika ciepła
 - nie otwierać przy suszeniu
- ⑥ Cztery wykręcane nóżki regulowane na wysokość
- ⑦ Otwór dla powietrza chłodzącego
 - nie blokować koszem na pranie lub innymi przedmiotami
- ⑧ Wąż odpływowy dla wody kondensacyjnej

Instalacja

Widok z tyłu

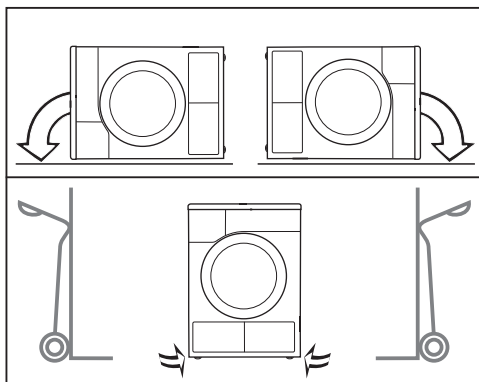


- ① Występ pokrywy z możliwością uchwycenia do celów transportowych (strzałki)
- ② Wąż odpływowy dla wody kondensacyjnej
- ③ Zaczep do nawinięcia przewodu przyłączeniowego przy transporcie
- ④ Przewód przyłączeniowy

Transportowanie suszarki

⚠ Szkody rzeczowe i osobowe przez nieprawidłowy transport. Gdy suszarka się przewróci, może spowodować zranienia i uszkodzenia.

Przy transporcie suszarki uważać na jej stabilność.



- Przy transporcie na leżąco: Kłась suszarkę wyłącznie na lewej lub prawej ścianie bocznej.
- Przy transporcie na stojąco: Gdy stoi się wózek przechyłny, wówczas również należy transportować suszarkę wyłącznie na lewej lub prawej ścianie bocznej.

Przenoszenie suszarki na miejsce ustawienia

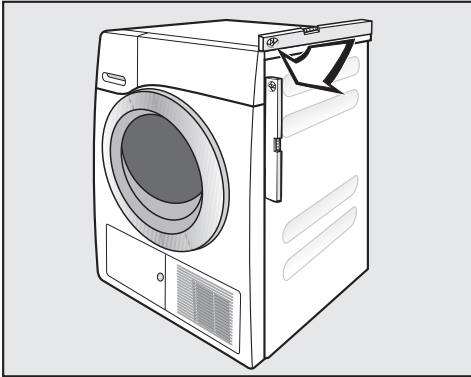
⚠ Może się zdarzyć, że w nadzwyczajnych okolicznościach tylne mocowanie pokrywy stanie się łamiwe. Pokrywa może się wówczas oderwać przy przenoszeniu. Sprawdzić wytrzymałość występu pokrywy przed przenoszeniem.

- Przenosić suszarkę za przednie nóżki urządzenia i tylny występ pokrywy.

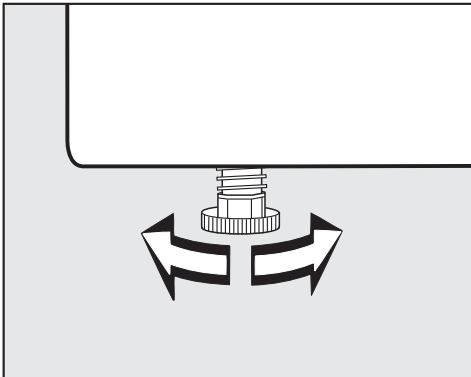
Ustawianie

Wypoziomowanie suszarki

W obszarze otwierania drzwiczek suszarki nie wolno instalować żadnych zamykanych drzwiczek, drzwiczek przesuwanych ani drzwiczek osadzonych po przeciwnej stronie.



W celu zagwarantowania bezusterkowej pracy suszarka musi być ustawiona poziomo.



Nierówności podłoża można wyrównać przez obracanie wykręcanych nóżek.



⚠ Zagrożenie pożarowe i wybuchowe przez uszkodzenie suszarki. Czynniki chłodnicze są palne i wybuchowe.

Nie dokonywać w suszarce żadnych zmian. Proszę zatroszczyć się o to, żeby suszarka nie została uszkodzona.

Gdy suszarka zostanie uszkodzona, należy się stosować do następujących zaleceń:

- Unikać otwartego ognia lub źródeł zapłonu.
- Odłączyć suszarkę od sieci elektrycznej.
- Przewietrzyć pomieszczenie, w którym znajduje się suszarka.
- Powiadomić serwis Miele.

Okres spoczynkowy po ustawieniu

⚠ Uszkodzenie suszarki przez zbyt wczesne uruchomienie.

Może przy tym zostać uszkodzona pompa ciepła.

Po ustawieniu odczekać jedną godzinę, zanim suszarka zostanie uruchomiona.

Instalacja

Wentylacja

Nie zasłaniać otworu dla powietrza chłodzącego z przodu suszarki. W przeciwnym razie nie będzie zagwarantowane wystarczające chłodzenie wymiennika ciepła powietrzem.

Szczelina powietrzna pomiędzy spodem suszarki i podłogą nie może zostać zmniejszona przez listwy cokołowe, dywany o długim włosiu itp. W przeciwnym razie nie będzie zagwarantowany wystarczający dopływ powietrza.

Wydmuchiwane ciepłe powietrze, użyte do chłodzenia wymiennika ciepła, ogrzewa powietrze w pomieszczeniu. Dlatego należy się zatroszczyć o wystarczającą wentylację pomieszczenia, np. przez otwarcie okna. W przeciwnym razie przedłużą się czas suszenia (większe zapotrzebowanie na energię).

Ta suszarka przez zastosowanie pompy ciepła wytwarza podczas pracy bardzo dużo ciepła w swojej obudowie. To ciepło musi mieć możliwość skutecznego odprowadzenia. W przeciwnym razie może ulec przedłużeniu czas suszenia lub nawet należy się liczyć z trwałym uszkodzeniem suszarki.

Ciągła wentylacja pomieszczenia podczas procesu suszenia oraz szczelina pomiędzy spodem suszarki i podłogą muszą być zagwarantowane przez cały czas.

Przed późniejszym transportem

Niewielka ilość wody kondensacyjnej pozostała po suszeniu w obszarze pompy może się wylać w przypadku przechylenia suszarki. Zalecenie: Przed transportem uruchomić na ok. 1 minutę jakiś program. Pozostała woda kondensacyjna zostanie w ten sposób odprowadzona do pojemnika na wodę kondensacyjną (który należy wówczas jeszcze raz opróżnić) lub do kanalizacji.

Dodatkowe warunki instalacyjne

Zabudowa podblatowa

Ta suszarka może zostać wsunięta pod blat roboczy.

Uszkodzenie urządzenia przez wytwarzane ciepło.

Zatroszczyć się o to, żeby gorące powietrze wydostające się z suszarki mogło zostać odprowadzone.

- Demontaż pokrywy urządzenia nie jest możliwy.
- Przyłącze elektryczne powinno znajdować się w pobliżu suszarki i być łatwo dostępne.
- Czas suszenia może się nieznacznie przedłużyć.

Wyposażenie dodatkowe

– Zestaw łączący pralkę z suszarką

Ta suszarka może zostać ustawiona z pralką Miele w słupku. Można zastosować wyłącznie wymagany do tego zestaw połączeniowy Miele.

– Cokół

Dla tej suszarki dostępny jest cokół z szufladą.

Instalacja

Odprowadzanie wody kondensacyjnej na zewnątrz

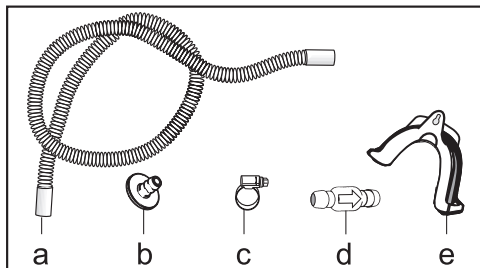
Uwagi

Woda kondensacyjna powstająca przy suszeniu jest odpompowywana przez wąż odpływowy z tyłu suszarki do zbiornika wody kondensacyjnej.

Istnieje również możliwość odprowadzania wody kondensacyjnej za pomocą węża odpływowego na zewnątrz. W takim przypadku nie trzeba więcej opróżniać zbiornika wody kondensacyjnej.

Długość węża: 1,49 m
Maks. wysokość pompowania: 1,00 m
Maks. odległość pompowania: 4,00 m

Wyposażenie odpływowe



- załączone: adapter (b), opaska zaciskowa (c), uchwyt węża (e)
- do dokupienia w Miele: zestaw montażowy „zawór zwrotny“ dla zewnętrznego przyłącza wody. Obejmuje zawór zwrotny (d), przedłużenie węża (a) i opaski zaciskowe (c).

Szczególne warunki instalacyjne, które wymagają zastosowania zaworu zwrotnego

⚠ Szkody rzeczowe przez wpływającą z powrotem wodę kondensacyjną.

Woda może wpłynąć lub zostać zassana z powrotem do suszarki. Woda ta może spowodować uszkodzenia suszarki i szkody w pomieszczeniu.

Zastosować zawór zwrotny, gdy koniec węża jest zanurzony w wodzie lub podłączony do innych, prowadzących wodę, przyłączy.

Maks. wysokość pompowania z zaworem zwrotnym: 1,00 m

Do szczególnych warunków instalacyjnych, w przypadku których wymagany jest zawór zwrotny, należą:

- Odprowadzenie do umywalki lub odpływu podłogowego, gdy końcówka węża jest zanurzona w wodzie.
- Podłączenie do syfonu umywalkowego.
- Różne możliwości instalacyjne, w których dodatkowo podłączona jest np. pralka lub zmywarka.

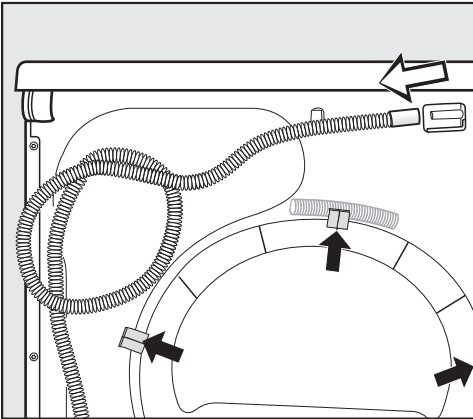
W przypadku nieprawidłowego montażu zaworu zwrotnego odpompowywanie wody nie jest możliwe.

Zawór zwrotny musi zostać zamontowany w taki sposób, żeby strzałka na zaworze zwrotnym była skierowana w kierunku przepływu.

Przekładanie węża odpływowego

⚠ Uszkodzenie węża odpływowego przez nieprawidłowe postępowanie. Wąż odpływowy może zostać uszkodzony i nastąpi wyciek wody. Nie ciągnąć za wąż odpływowy, nie zgniatać go ani nie załamywać.

W węży odpływowym znajduje się niewielka ilość wody resztkowej. Dlatego należy przygotować jakiś pojemnik.

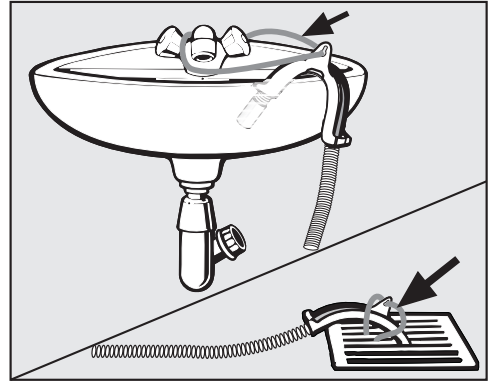


- Ściągnąć wąż odpływowy z króćca (jasna strzałka).
- Ściągnąć wąż z zaczepów (ciemna strzałka) i go odwinąć.
- Spuścić wodę resztkową do jakiegoś naczynia.

Przykłady

Odprowadzenie do umywalki lub do odpływu podłogowego

Zastosować uchwyt węża, żeby można było zawiesić wąż odpływowy.



⚠ Szkody przez wyptywającą wodę.

Jeśli końcówka węża się uwolni, wypływająca woda może spowodować szkody.

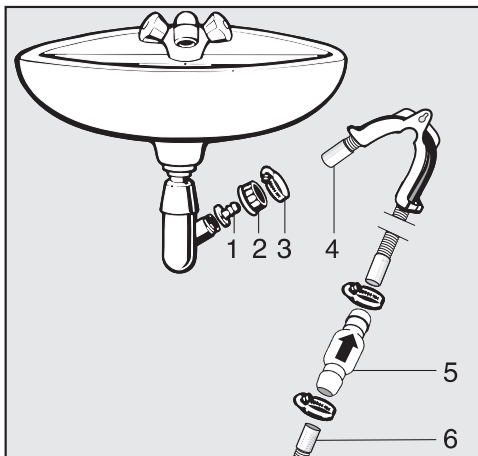
Zabezpieczyć wąż odpływowy przed ześlizgnięciem (np. przywiązać)!

Zawór zwrotny można włożyć w końcówkę węża.

Instalacja

Bezpośrednie podłączenie do syfonu umywalkowego

Zastosować uchwyt węża, adapter, opaski zaciskowe i zawór zwrotny (wyposażenie dodatkowe).



1. Adapter
2. Nakrętka do syfonu umywalkowego
3. Opaska zaciskowa
4. Końcówka węża (mocowana na uchwycie węża)
5. Zawór zwrotny
6. Wąż odpływowy suszarki

- Zainstalować adapter **1** do syfonu umywalkowego za pomocą nakrętki **2**. Z reguły nakrętka jest wyposażona w zaślepkę, którą należy wyjąć.
- Założyć końcówkę węża **4** na adapter **1**.
- Zastosować uchwyt węża.
- Zaciągnąć opaskę zaciskową **3** bezpośrednio za nakrętką za pomocą śrubokręta.
- Zawór zwrotny **5** wetknąć w wąż odpływowy **6** suszarki.

Zawór zwrotny **5** musi zostać zamontowany w taki sposób, żeby strzałka była skierowana w kierunku przepływu (w kierunku umywalki).

- Zamocować zawór zwrotny za pomocą opasek zaciskowych.

Przekładanie zawiasów drzwiczek

W tej suszarce można samodzielnie zamienić zawiasy drzwiczek stronami.

Ze względów bezpieczeństwa wymagane jest odłączenie suszarki od sieci elektrycznej.

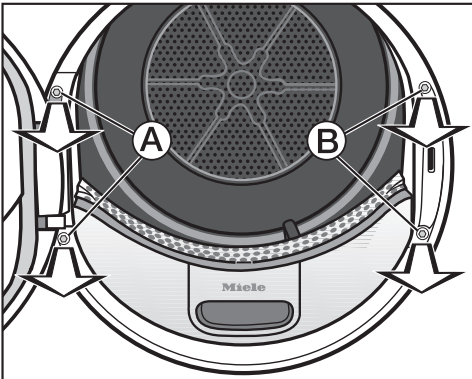
Potrzebne będą:

- śrubokręt torx T20 i T30
- śrubokręt płaski lub spiczaste szczytce
- dostarczona pokrywa rygła zamka
- dostarczona pokrywa zawiasu
- miękka podkładka (koc)

Przekładanie zawiasu

1. Zdejmowanie drzwiczek z suszarki

- Otworzyć drzwiczki.



- Wykręcić obie śruby przy podstawie zawiasu drzwiczek **A** za pomocą śrubokręta torx T30.

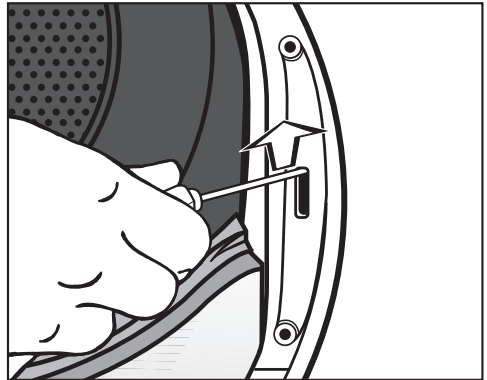
Drzwiczki nie mogą spaść.

- Przytrzymać dobrze drzwiczki i ściągnąć je do przodu: podstawa zawiasu musi zostać wyciągnięta swoimi obydwoma wypustkami z otworów w suszarce.

Odłożyć drzwiczki wierzchem do dołu na miękkiej podkładce (kocu), żeby uniknąć zarysowań.

2. Przekładanie zamka drzwiczek na suszarce

- Wykręcić obie śruby przy zamku drzwiczek **B** za pomocą śrubokręta torx T30.

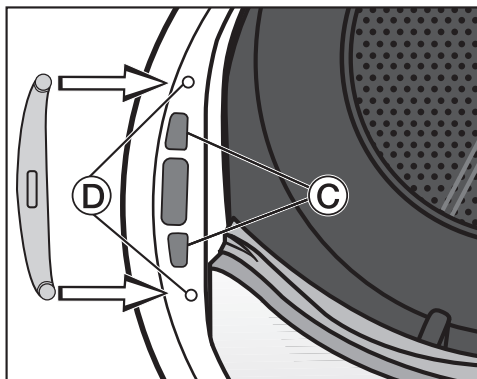


- Wypchnąć zamek drzwiczek do góry za pomocą śrubokręta.

Zamek drzwiczek wyskakuje ze swojej pozycji i może zostać wyjęty.

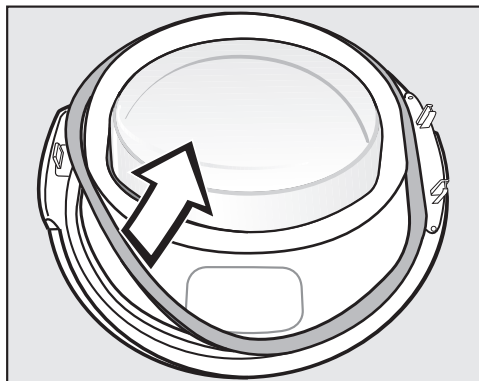
Instalacja

- Obrócić zamek drzwiczek o 180°.

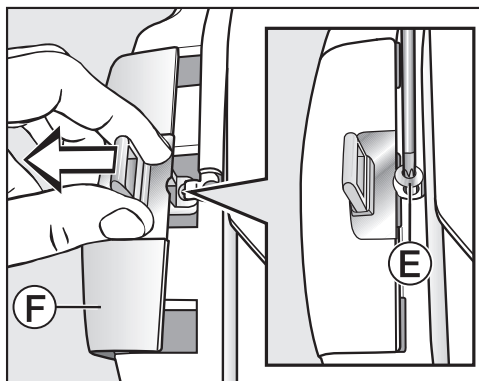


- Wcisnąć zamek drzwiczek po przeciwnej stronie otworu drzwiczek w otwory ©.
- Ustawić zamek drzwiczek w takiej pozycji, żeby otwory do przykręcenia pokrywały się z otworami w przedniej ścianie ©.
- Wkręcić obie śruby torx, żeby zamocować zamek drzwiczek.

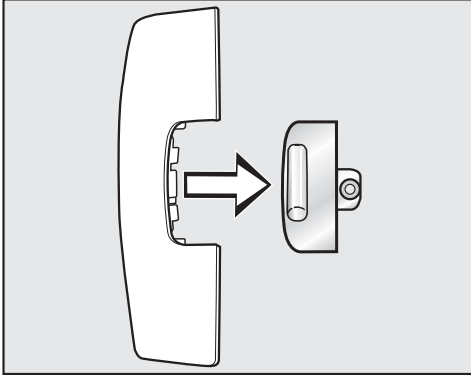
3. Demontaż rygla zamka z drzwiczek



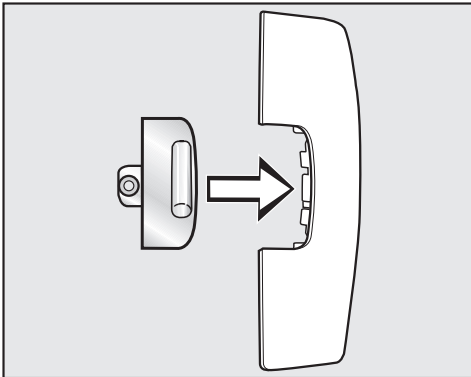
- Ściągnąć najpierw gumową uszczelkę z drzwiczek i odłożyć ją na bok.



- Wykręcić śrubę © przy ryglu zamka za pomocą śrubokręta torx T20.
- Odsunąć rygiel zamka wraz z pokrywą ©.



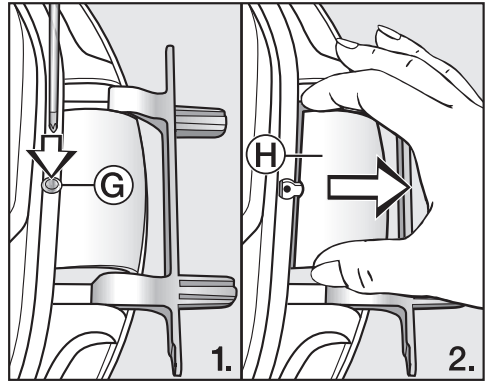
- Wyciągnąć rygiel zamka z pokrywy. Ta pokrywa nie będzie już więcej potrzebna.



- Włożyć rygiel zamka w nową pokrywę, dostarczoną wraz z urządzeniem.
- Odłożyć na razie tę pokrywę z rygłem zamka na bok.

4. Demontaż zawiasu z drzwiczek

Pokrywa zawiasu drzwiczek musi zostać wyczepiona z punktu mocowania **G** i wyjęta.



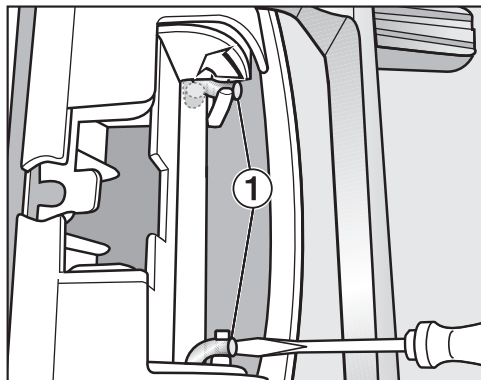
- Wcisnąć lekko punkt mocowania **G** pokrywy za pomocą śrubokręta.
- Wyciągnąć pokrywę zawiasu **H** używając siły.

Ta pokrywa zawiasu nie będzie więcej potrzebna.

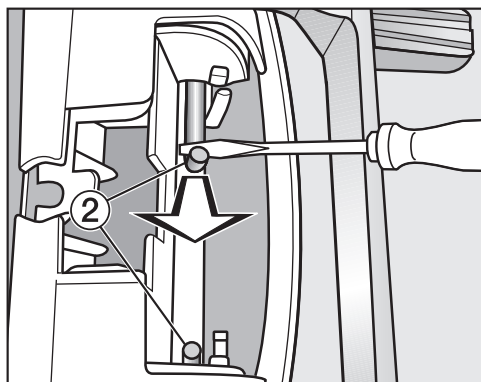
Instalacja

5. Przekładanie zawiasu drzwiczek

Zawias jest zamocowany do drzwiczek za pomocą 2 trzpieni kątowych. Te trzpienie należy wyjąć za pomocą śrubokręta lub szczypiec.



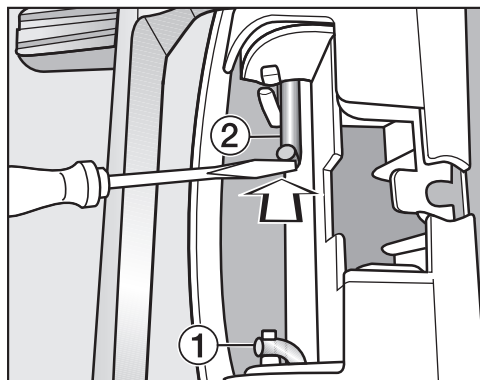
- Podważyć oba trzpienie ① za pomocą śrubokręta, obracając je w ten sposób w pozycję poziomą.



- Wyciągnąć trzpienie ② po kolei do środka za pomocą śrubokręta lub szczypiec, aż będzie można je całkiem wyjąć.

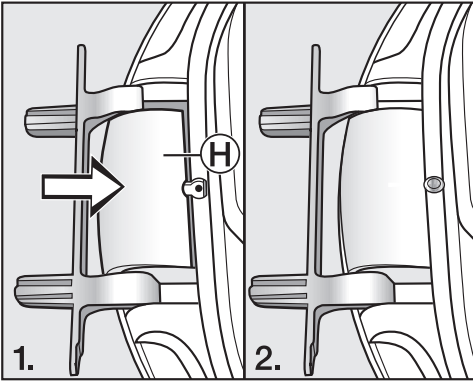
Wskazówka: Trzpienie mogą być bardzo ciasno osadzone. Można sobie nieco ułatwić ich wyjmowanie, poruszając je na boki i równocześnie wyciągając za pomocą narzędzia.

- Wyjąć zawias drzwiczek i obrócić go o 180°.
- Założyć zawias po przeciwnej stronie drzwiczek.



- Zamocować zawias drzwiczek za pomocą obu trzpieni kątowych ②.
- Podważyć trzpienie kątowe końcówką śrubokręta, wsuwając je w ten sposób w pozycję spoczynkową ①.

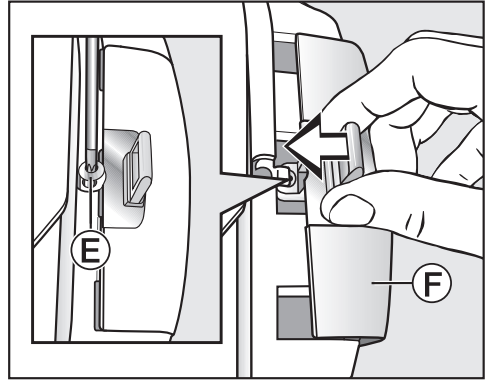
Potrzebna teraz będzie nowa, dołączona do urządzenia pokrywa zawiasu.



- Założyć nową pokrywę zawiasu (H), aż się zatrzaśnie.

6. Zamiana rygla zamka na drzwiczkach

Teraz potrzebna będzie nowa, dołączona do suszarki pokrywa rygla zamka, ta, w którą rygiel został już wcześniej włożony.

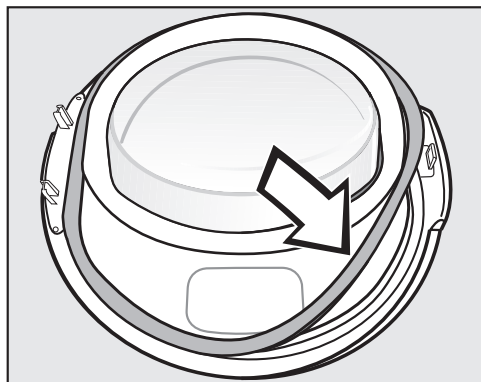


- Nasunąć pokrywę rygla (F) wraz z rygłem zamka.
- Wkręcić śrubę (E).

Instalacja

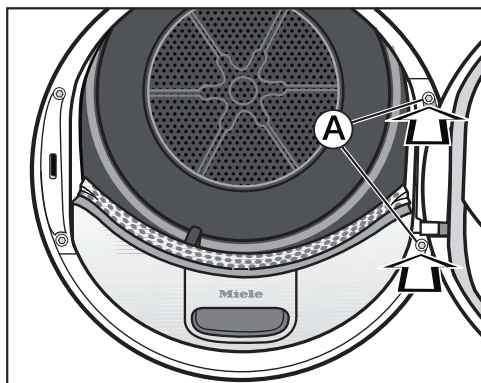
Montaż

7. Montaż drzwiczek



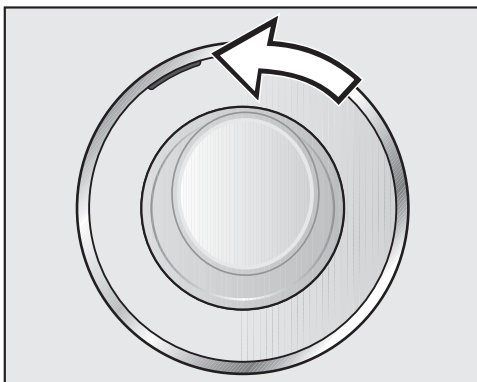
- Wcisnąć uszczelkę z powrotem w rowek drzwiczek.
- Przytrzymać drzwiczki przed suszarką.
- Włożyć podstawę zawiasu drzwiczek obydwoma wypustkami w otwory na suszarce.

Podstawa zawiasu drzwiczek musi przylegać do przedniej ścianki suszarki: drzwiczki nie mogą spaść.



- Przykręcić dobrze drzwiczki podstawą zawiasu **A** do suszarki.

⚠ Ponieważ zawiasy zostały przełożone, drzwiczki od razu otwierają się na drugą stronę.



- Przesunąć pomarańczowy element na drugą stronę, dzięki temu można rozpoznać, po której stronie otwiera się drzwiczki.


Wskazówki

⚠ Obie niepotrzebne już pokrywy (rygła zamka i zawiasu) należy zachować. Będą one znowu potrzebne, gdy np. po przeprowadzce zajdzie potrzeba przywrócenia oryginalnego układu otwierania drzwiczek.

Podłączenie elektryczne

Suszarka jest seryjnie wyposażona we wtyczkę do podłączenia do gniazda ochronnego.

Ustawić suszarkę w taki sposób, żeby gniazdo było łatwo dostępne. Jeśli gniazdo nie jest swobodnie dostępne, proszę się upewnić, że po stronie instalacji dostępne jest urządzenie rozłączające wszystkie bieguny.

 Zagrożenie pożarowe przez przegrzanie.

Użytkowanie suszarki za pośrednictwem gniazd wielokrotnych i przedłużaczy może doprowadzić do przecięcia kabla.

Ze względów bezpieczeństwa nie należy stosować żadnych gniazd wielokrotnych ani przedłużaczy.

Instalacja elektryczna musi być wykonana zgodnie z obowiązującymi normami.

Uszkodzony przewód przyłączeniowy może zostać wymieniony wyłącznie na specjalny przewód przyłączeniowy takiego samego typu (dostępny w serwisie Miele). Ze względów bezpieczeństwa wymiana może zostać dokonana wyłącznie przez wykwalifikowanego fachowca lub serwis Miele.

Informacje dotyczące wartości znamionowych i odpowiedniego zabezpieczenia znajdują się na tabliczce znamionowej. Proszę porównać dane na tabliczce znamionowej z parametrami sieci elektrycznej.

W razie wątpliwości należy zasięgnąć opinii elektryka.

Suszarki nie wolno podłączać do wyspowych przemienników częstotliwości, które są stosowane przy autonomicznym zasilaniu, np. przez baterie słoneczne. W przeciwnym razie skoki napięcia występujące przy włączaniu urządzeń mogą doprowadzić do wyłączenia awaryjnego. Elektronika może zostać uszkodzona.

Dane techniczne

Wysokość	850 mm
Szerokość	596 mm
Głębokość	643 mm
Głębokość przy otwartych drzwiczkach	1077 mm
Zabudowa podblatowa	tak
Ustawienie w słupku	tak
Ciężar	ok. 62 kg
Objętość bębna	120 l
Wielkość załadunku	8,0 kg (waga suchego prania)
Objętość zbiornika wody kondensacyjnej	4,8 l
Długość węża	1,49 m
Maksymalna wysokość pompowania	1,00 m
Maksymalna odległość pompowania	4,00 m
Długość przewodu przyłączeniowego	2,00 m
Napięcie zasilające	patrz tabliczka znamionowa
Moc przyłączeniowa	patrz tabliczka znamionowa
Zabezpieczenie	patrz tabliczka znamionowa
Znaki certyfikacyjne	patrz tabliczka znamionowa
Zużycie energii	patrz rozdział „Dane eksploatacyjne“
Diody LED	klasa 1
Zakres częstotliwości	2,4000 GHz – 2,4835 GHz
Maksymalna moc nadawania	< 100 mW

Karta produktu do elektrycznych suszarek bębnowych dla gospodarstw domowych

w odniesieniu do rozporządzenia delegowanego Komisji (UE) nr 392/2012

MIELE	
Identyfikator modelu	TWD360WP
Pojemność znamionowa ¹	8,0 kg
Typ suszarki bębnowej dla gospodarstw domowych (wywiewowa / kondensacyjna)	- / ●
Klasa efektywności energetycznej	
A+++ (największa efektywność) do D (najmniejsza efektywność)	A++
Ważone roczne zużycie energii (AE _e) ²	224 kWh/rok
Suszarka bębnowa (automatyczna / nieautomatyczna)	● / -
Zużycie energii w przypadku standardowego programu suszenia tkanin bawełnianych	
Zużycie energii przy pełnym załadunku	1,83 kWh
Zużycie energii przy częściowym załadunku	1,05 kWh
Ważone zużycie energii w trybie wyłączenia (P _o)	0,30 W
Ważone zużycie energii w trybie czuwania (P)	0,30 W
Czas trwania trybu czuwania (T) ³	15 min
Program standardowy, do którego odnoszą się informacje zawarte na etykiecie i w karcie produktu ⁴	Bawełna Do szafy
Czas programu dla standardowego programu suszenia tkanin bawełnianych	
Ważony czas programu	131 min
Czas trwania programu przy pełnym załadunku	170 min
Czas trwania programu przy częściowym załadunku	102 min
Klasa wydajności skraplania ⁵	
A (największa efektywność) do G (najmniejsza efektywność)	A
Ważona wydajność skraplania (Ct) dla standardowego programu suszenia tkanin bawełnianych przy pełnym i częściowym załadunku	94 %
Średnia wydajność skraplania dla standardowego programu suszenia tkanin bawełnianych przy pełnym załadunku	95 %
Średnia wydajność skraplania dla standardowego programu suszenia tkanin bawełnianych przy częściowym załadunku	93 %
Poziom mocy akustycznej (średnia wartość ważona) (L _{WA}) ⁶	66 dB(A) re 1 pW
Urządzenie do zabudowy	-

● Tak, występuje

¹ w kg tkanin bawełnianych, dla standardowego programu suszenia tkanin bawełnianych przy pełnym załadunku

Dane techniczne

- 2 na podstawie 160 cykli suszenia w przypadku standardowego programu suszenia tkanin bawełnianych przy pełnym i częściowym załadunku oraz zużycia energii w trybach niskiego zużycia energii. Rzeczywiste zużycie energii na cykl zależy od sposobu użytkowania urządzenia
- 3 jeżeli suszarka bębnowa dla gospodarstw domowych jest wyposażona w system zarządzania energią
- 4 Ten program jest odpowiedni do suszenia tkanin bawełnianych o normalnym poziomie wilgotności oraz jest najbardziej efektywnym programem pod względem zużycia energii w przypadku tkanin bawełnianych
- 5 jeżeli suszarka bębnowa dla gospodarstw domowych jest suszarką kondensacyjną
- 6 w przypadku standardowego programu suszenia tkanin bawełnianych przy pełnym załadunku


Deklaracja zgodności

Niniejszym Miele oświadcza, że ta suszarka z pompą ciepła spełnia wymagania Dyrektywy 2014/53/WE.

Pełny tekst deklaracji zgodności WE jest dostępny pod jednym z poniższych adresów internetowych:

- Produkty, Pobieranie, na stronie www.miele.pl
- Serwis, Materiały informacyjne, na stronie www.miele.pl/domestic/materialy-informacyjne-miele-385.htm przez podanie nazwy produktu lub numeru fabrycznego

Dane eksploatacyjne

	Załadunek ¹	Prędkość wirowania pralki	Wilgotność resztkowa	Energia	Czas trwania
	kg	obr/min	%	kWh	min
Bawełna  ²	8,0	1000	60	1,83	170
	4,0	1000	60	1,05	102
Bawełna Do szafy	8,0	1200	53	1,65	154
	8,0	1400	50	1,55	146
	8,0	1600	44	1,40	130
Bawełna Do szafy obejmuje Tryb łagodny +	8,0	1000	60	1,95	185
Bawełna Do prasowania	8,0	1000	60	1,41	135
	8,0	1200	53	1,25	118
	8,0	1400	50	1,15	110
	8,0	1600	44	1,00	94
Tkaniny delikatne Do szafy	4,0	1200	40	0,50	65
Tkaniny delikatne Do szafy obejmuje Tryb łagodny +	4,0	1200	40	0,50	66
Tkaniny bardzo delikatne Do szafy	2,5	800	50	0,50	65
Wełna Finish	2,0	1000	50	0,02	5
Koszule Do szafy	2,0	600	60	0,46	60
Program ekspresowy Do szafy	4,0	1000	60	0,85	100
Impregnacja Do szafy	2,5	800	50	0,75	95
¹ Waga suchego prania					
² Program testowy zgodnie z rozporządzeniem 392/2012/EU dla etykiety energetycznej zmierzonej wg EN 61121.					
Wszystkie nieoznaczone wartości zostały ustalone w oparciu o normę EN 61121.					

Dane dotyczące zużycia mogą odbiegać od podanych wartości w zależności od ilości ładunku, różnych rodzajów tkanin, wilgotności resztkowej po wirowaniu, wahań napięcia w sieci elektrycznej lub twardości wody.

Programowanie

Za pomocą funkcji programowanych można dopasować elektronikę suszarki do indywidualnych wymagań.

Programowanie odbywa się w krokach (1, 2, 3 ... 9) za pomocą przycisków dotykowych.

Wchodzenie na poziom programowania

Warunki wstępne

- Programator jest ustawiony na pozycji dowolnego programu.
- Drzwiczki suszarki są otwarte.
- 1 Nacisnąć przycisk dotykowy *Start/Dokładanie prania* i przytrzymać go naciśniętym podczas wykonywania kroków 2–3.
- 2 Zamknąć drzwiczki suszarki.
- 3 Zaczekać, aż migający szybko przycisk dotykowy *Start/Dokładanie prania* zacznie świecić ciągłym światłem ...
- 4 ... a następnie zwolnić przycisk dotykowy *Start/Dokładanie prania*.

Na wyświetlaczu czasu pokazywane jest *P01*.

Wybieranie i odwoływanie funkcji programowanej

Numer funkcji programowanej jest prezentowany na wyświetlaczu czasu przez *P* w kombinacji z liczbą: np. *P01*.

- 5 Naciskając przycisk dotykowy $>$ lub $<$ wybiera się po kolei następną lub poprzednią funkcję programowaną:

Funkcja programowana	
<i>P01</i>	Stopnie suszenia Bawełna
<i>P02</i>	Stopnie suszenia Tkaniny delikatne
<i>P04</i>	Temperatura schładzania
<i>P05</i>	Dźwięk przycisków
<i>P07</i>	Kod PIN
<i>P08</i>	Przewodność
<i>P11</i>	Sposób wyłączania panelu sterowania
<i>P13</i>	Pamięć
<i>P14</i>	Ochrona przed zagniataniem
<i>P20</i>	Wskazanie kanałów powietrza
<i>P22</i>	Przyciemnianie pól świetlnych
<i>P24*</i>	RemoteUpdate
<i>P31*</i>	Zdalne sterowanie
<i>P32*</i>	SmartGrid

* widoczne tylko po podłączeniu do sieci

- 6 Potwierdzić wybraną funkcję programowaną przyciskiem dotykowym *Start/Dokładanie prania*.

Funkcje programowane

Modyfikowanie i zapisywanie funkcji programowanych

Funkcję programowaną można włączyć/wyłączyć lub wybrać różne opcje.

Opcja funkcji programowanej jest prezentowana na wyświetlaczu czasu poprzez - w kombinacji z liczbą: np. -00.

- 7 Naciskając przyciski dotykowe > lub < przełącza się funkcję programowaną (wł./wył.) lub wybiera jedną z opcji:

- 8 Potwierdzić wybór przyciskiem dotykowym *Start/Dokładanie prania*.

Teraz wyświetlany jest ponownie numer funkcji programowanej, np. P01.

Opuszczanie poziomu programowania

- 9 Obrócić pokrętko programatora na pozycję ⏻.

Zaprogramowane ustawienie zostaje zapamiętane na stałe. Można je zmienić ponownie w każdej chwili.

Funkcja programowana	możliwe ustawienia							
	-00	-01	-02	-03	-04	-05	-06	-07
	P01		X	X	X	✓	X	X
P02		X	X	X	✓	X	X	X
P04		X	X	X	X	do -15✓		
P06	X	✓	X					
P07	✓	X						
P08		✓	X					
P11	X	✓						
P13	✓	X						
P14	X	X	✓					
P20	X	X	✓	X				
P22		X	✓	X	X	X	X	X
P24	X	✓						
P31	X	✓						
P32	✓	X						

X = do wybrania, ✓ = ustawienie fabryczne

P01 Stopnie suszenia Bawełna

Stopnie suszenia programu *Bawełna* można dopasować indywidualnie na 7 poziomach.

Ustawienia

- 01 = jeszcze bardziej wilgotne
- 02 = bardziej wilgotne
- 03 = nieco bardziej wilgotne
- 04 = **ustawienie fabryczne**
- 05 = nieco bardziej suche
- 06 = bardziej suche
- 07 = jeszcze bardziej suche

Wyjątek:

Program *Bawełna* pozostaje niezmienny.

P02 Stopnie suszenia Tkaniny delikatne

Stopnie suszenia programu *Tkaniny delikatne* można dopasować indywidualnie na 7 poziomach.

Ustawienia

- 01 = jeszcze bardziej wilgotne
- 02 = bardziej wilgotne
- 03 = nieco bardziej wilgotne
- 04 = **ustawienie fabryczne**
- 05 = nieco bardziej suche
- 06 = bardziej suche
- 07 = jeszcze bardziej suche

P04 Temperatura schładzania

Pranie jest schładzane przed zakończeniem programu do 55 °C. Można je schłodzić jeszcze bardziej, co spowoduje przedłużenie fazy schładzania.

Wybór następuje w krokach co 1 °C.

- 15 = **ustawienie fabryczne 55 °C**
- 15 = 54 °C
- 14 = 53 °C
- 13 = 52 °C
- 12 = 51 °C
- 11 = 50 °C
- 10 = 49 °C
- 09 = 48 °C
- 08 = 47 °C
- 07 = 46 °C
- 06 = 45 °C
- 05 = 44 °C
- 04 = 43 °C
- 03 = 42 °C
- 02 = 41 °C
- 01 = 40 °C

Funkcje programowane

P06 Dźwięk przycisków

Dźwięk sygnału towarzyszącego naciśnięciu przycisków dotykowych może zostać zmieniony lub wyłączony.

-00 = wył.

-01 = **ustawienie fabryczne**

-02 = głośniej

P07 Kod PIN

Kod PIN chroni Państwa suszarkę przed nieuprawnionym użyciem.

Przy uaktywnionym kodzie PIN po włączeniu należy wprowadzić kod PIN, żeby móc obsługiwać to urządzenie.

Ustawienia

-00 = **wył. (ustawienie fabryczne)**

-01 = wł.

Gdy zostanie wybrane ustawienie -01, w przyszłości po włączeniu tej suszarki będzie z niej można korzystać tylko po wprowadzeniu kodu PIN.

Obsługa suszarki z kodem PIN

Po każdym włączeniu suszarki na wyświetlaczu czasu miga i świeci

Kod PIN brzmi 250 i nie można go zmienić.

- Naciskać przycisk dotykowy >, aż jako pierwsza cyfra zacznie migać 2...
- Potwierdzić przyciskiem dotykowym *Start/Dokładanie prania*.
- W ten sam sposób wprowadzić pozostałe dwie cyfry.

Po wprowadzeniu i potwierdzeniu 250 można znowu obsługiwać suszarkę.

P08 Przewodność

Ta funkcja programowana może być ustawiana tylko wtedy, gdy końcowa wilgotność prania jest błędnie ustalana ze względu na bardzo miękką wodę.

Ustawienia

-01 = **wył. (ustawienie fabryczne)**

-02 = niska

Warunek

Woda, w której zostały wyprane teksty-
lia, jest ekstremalnie miękka, a wartość
przewodności (przewodność elektrycz-
na) jest mniejsza niż 150 $\mu\text{S}/\text{cm}$. O war-
tość przewodności wody pitnej można
się dowiedzieć w zakładzie wodociągo-
wym.

Proszę uaktywnić -02 rzeczywiście
tylko wtedy, gdy spełniony jest po-
wyższy warunek.

W przeciwnym razie efekt suszenia
nie będzie zadowalający!

P11 Tryby wyłączania panelu sterowania

W celu zaoszczędzenia energii pod-
czas trwania programu, wskazania
czasu i przyciski dotykowe zostają wy-
gaszone po 10 minutach. W tym przy-
padku przycisk dotykowy *Start/Dokła-
danie prania* miga.

Ale: Brak wyłączania w przypadku wy-
stąpienia usterki.

Ustawienia

-00 = **wył.**

Wskazania czasu i przyciski
dotykowe nie zostaną wyga-
szone.

-01 = **wł. (ustawienie fabryczne)**

Wygaszenie wskazań czasu i
przycisków dotykowych nastą-
pi po 10 minutach trwania pro-
gramu.

Ponowne „włączanie” wskazań

- Nacisnąć przycisk dotykowy *Start/
Dokładanie prania*. Nie ma to żadne-
go wpływu na trwający program.

Funkcje programowane

P13 Pamięć


To można ustawić: Elektronika zapamięta wybrany program wraz ze stopniem suszenia lub dokonanym wyborem. Ponadto zostanie zapamiętany czas trwania programu *Ciepłe powietrze/DryFresh*. Następnym razem przy dokonywaniu wyboru programu zostaną wyświetlone te ustawienia.

Ustawienia

-00 = **wył. (ustawienie fabryczne)**

-01 = wł.

Wyjątek:

Program *Bawełna*  pozostaje niezmienny.

P14 Ochrona przed zagniataniem

Do maks. 2 godzin po zakończeniu procesu suszenia bęben obraca się w specjalnym rytmie przeciwzagnieciowym. Pomaga to w zredukowaniu zagnieceń, gdy tekstylia nie zostaną wyjęte z bębna natychmiast po zakończeniu programu. Czas trwania można skrócić.


Ustawienia

-00 = bez ochrony przed zagniataniem

-01 = 1 godzina

-02 = **2 godziny (ustawienie fabryczne)**

P20 Wskazanie kanałów powietrza

Po suszeniu należy usunąć kłaczki. Dodatkowo wtedy, gdy występuje znaczący napływ kłaczek zapala się to przypomnienie: 

Można samemu zdecydować, przy jakim stopniu napływu kłaczek powinno to następować.

Proszę ustalić metodą prób i błędów, która opcja najlepiej spełnia Państwa oczekiwania.


Ustawienia

-00 = wył.

 w ogóle się nie zapala.


W przypadku szczególnie silnego upośledzenia przepływu powietrza następuje przerwanie programu, a komunikat kontrolny *F 055* pojawia się niezależnie od tej opcji.

-01 = niewrażliwe

 zapala się dopiero przy dużym napływie kłaczek.

-02 = **normalne (ustawienie fabryczne)**

-03 = wrażliwe

 zapala się już przy niewielkim napływie kłaczek.

P22 Przyciemnianie pól świetlnych

Jasność przyciemnionych przycisków dotykowych na panelu sterowania można zmienić na 7 różnych poziomach.

Jasność zmienia się natychmiast przy wybieraniu poszczególnych poziomów.

Ustawienia

- 01 = najciemniejszy poziom
- 02 = **ustawienie fabryczne**
- ...
- 07 = najjaśniejszy poziom


Funkcje programowane

Połączenie sieciowe


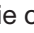
Funkcje programowane P24, P31 i P32 są pokazywane tylko wtedy, gdy spełnione są warunki dla korzystania z Miele@home (patrz rozdział „Miele@home“ i „Pierwsze uruchomienie“).

Wyłączanie WiFi

Proszę zresetować konfigurację sieci w przypadku utylizacji, sprzedaży lub uruchamiania używanej suszarki. Tylko w ten sposób można zagwarantować, że wszystkie dane osobowe zostaną usunięte i poprzedni użytkownik nie będzie miał więcej dostępu do urządzenia.

- Obrócić pokrętkę programatora na *MobileStart* .

Łon zapala się na wyświetlaczu czasu suszarki.

- Nacisnąć przycisk dotykowy  na suszarce i przytrzymać przycisk dotykowy  naciśnięty, aż upłynie czas odliczany na wyświetlaczu czasu.

Na wyświetlaczu czasu pokazywane jest: ---.

- WiFi zostaje wyłączone.
- Połączenie z siecią WiFi zostaje przywrócone do ustawień fabrycznych.

Aby móc znowu korzystać z Miele@home, należy skonfigurować nowe połączenie.

P24 Aktualizacja zdalna

Oprogramowanie Państwa suszarki może zostać zaktualizowane poprzez aktualizacje zdalne (RemoteUpdate). Jeśli dostępna jest aktualizacja dla suszarki, wówczas zostanie ona automatycznie pobrana przez suszarkę. Instalacja aktualizacji nie odbywa się jednak automatycznie, lecz musi zostać uruchomiona ręcznie.

Jeśli aktualizacja nie zostanie zainstalowana, suszarki można używać tak jak zwykle. Miele zaleca jednak instalację aktualizacji.

Przebieg aktualizacji zdalnych

Informacje o zawartości i zakresie aktualizacji są przedstawione w aplikacji Miele.

Gdy aktualizacja jest dostępna, na wyświetlaczu czasu pojawia się komunikat UP.

Aktualizację można zainstalować natychmiast lub odłożyć instalację na później. Przypomnienie pojawi się wówczas po ponownym włączeniu suszarki.

Jeśli nie chcą Państwo instalować aktualizacji, proszę wyłączyć funkcję Aktualizacja zdalna (RemoteUpdate).

Aktualizacja może trwać kilka minut.

Przy aktualizacjach zdalnych należy zwrócić uwagę na następujące zasady:

- Dopóki nie pojawi się żaden komunikat, nie jest dostępna żadna aktualizacja.
- Nie można wycofać zainstalowanej aktualizacji.

- Nie wyłączać suszarki podczas aktualizacji. W przeciwnym razie aktualizacja zostanie przerwana i nie będzie zainstalowana.
- Niektóre aktualizacje oprogramowania mogą zostać przeprowadzone wyłącznie przez serwis Miele.

Włączanie/wyłączanie

Fabrycznie funkcja Aktualizacja zdalna (RemoteUpdate) jest włączona. Dostępna aktualizacja zostanie automatycznie pobrana i będzie musiała zostać uruchomiona ręcznie przez użytkownika. Proszę wyłączyć funkcję Aktualizacja zdalna (RemoteUpdate), jeśli aktualizacje nie mają być pobierane automatycznie.

Ustawienia

-00 = wył.

-01 = **wł. (ustawienie fabryczne)**

Uruchamianie aktualizacji

Po włączeniu suszarki na wyświetlaczu czasu pokazywane jest *UP*.

- Nacisnąć przycisk dotykowy *Start/Dokładanie prania*.

UP na wyświetlaczu czasu zaczyna migać. Aktualizacja zostaje uruchomiona.

Postęp aktualizacji jest prezentowany za pomocą kresek na wyświetlaczu czasu:

I = 0%

||||| = 100%

Odkładanie aktualizacji

Po włączeniu suszarki na wyświetlaczu czasu pokazywane jest *UP*.

- Nacisnąć przycisk dotykowy .

Przy następnym włączeniu zostaną Państwo znowu poproszeni o uruchomienie aktualizacji.


Funkcje programowane

P31 Zdalne sterowanie

Poprzez aplikację Miele można sprawdzić status swojej suszarki z dowolnego miejsca, uruchomić zdalnie suszarkę i obsługiwać ją zdalnie za pośrednictwem programu *MobileControl*.

Zdalne sterowanie jest uaktywniane automatycznie po załogowaniu suszarki do sieci WiFi. Zdalne sterowanie można wyłączyć, gdy nie chce się więcej obsługiwać suszarki za pomocą urządzenia mobilnego.

Poprzez aplikację można również dokonać przerwania programu wtedy, gdy ta funkcja programowana jest wyłączona.

Korzystając z przycisku  ustawić przedział czasowy, w którym suszarka ma zostać uruchomiona i włączyć funkcję opóźnienia startu.

Suszarka może zostać uruchomiona w ustawionym przedziale czasowym przez wysłany przez Państwa sygnał.

Jeśli do czasu najpóźniejszego możliwego momentu startu nie zostanie wysłany żaden sygnał startowy, suszarka uruchomi się automatycznie.


Ustawienia


-00 = wył.

-01 = wł. (ustawienie fabryczne)

P32 SmartGrid

Suszarkę można uruchomić automatycznie z zewnątrz w określonym przedziale czasowym.

Gdy funkcja SmartGrid zostanie uaktywniona, przycisk dotykowy  nie będzie miał więcej funkcji „Programowanie startu”, lecz nową funkcję „SmartStart“.

Poprzez przycisk dotykowy  ustawia się przedział czasowy dla funkcji SmartStart. Suszarka może wówczas zostać uruchomiona w tym ustawionym przedziale czasowym przez sygnał wysłany z zewnątrz. Jeśli do czasu najpóźniejszego możliwego momentu startu nie zostanie wysłany z zewnątrz żaden sygnał, suszarka uruchomi się automatycznie (patrz rozdział „Programowanie startu“).

Ustawienia

-00 = **wył. (ustawienie fabryczne)**

-01 = wł.

Miele Sp. z o.o.
ul. Czerniakowska 87A
00-718 Warszawa
Tel. 22 335 00 00
www.miele.pl

Miele & Cie. KG
Carl-Miele-Straße 29
33332 Gütersloh
Niemcy

TWD 360 WP

pl-PL

M.-Nr 11 839 250 / 00