


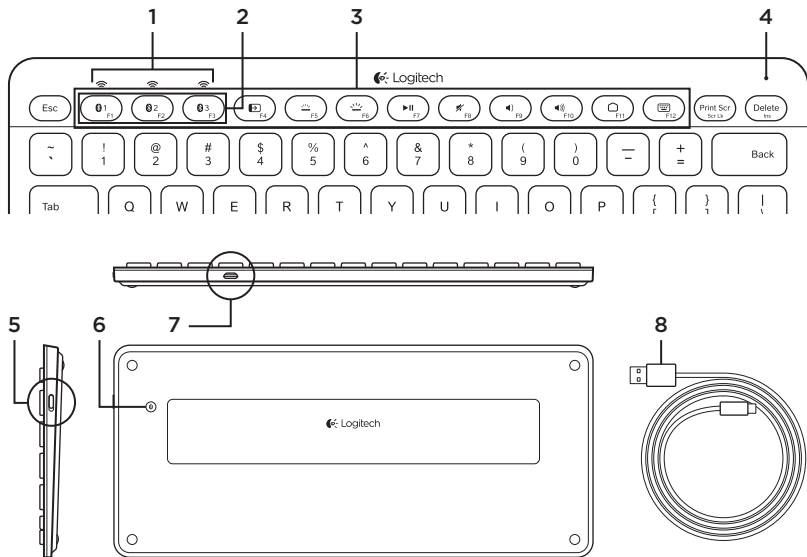


Logitech® Bluetooth® Illuminated Keyboard K810 Setup Guide



English.	3	Po polsku	43
По-русски.	13	Slovenčina.	53
Magyar	23	Українська	63
Česká verze.	33		
www.logitech.com/support 			75

Know your product

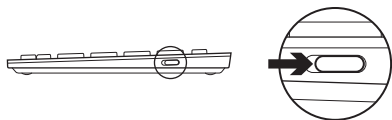


1. Bluetooth® status lights
2. Bluetooth keys
3. Function keys
4. Battery status light

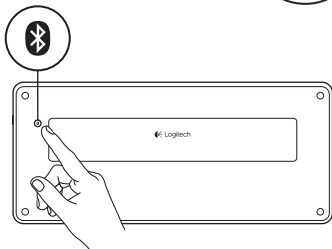
5. On/Off switch
6. Bluetooth connect button
7. Micro-USB port
8. Micro-USB charging cable

Set up your product

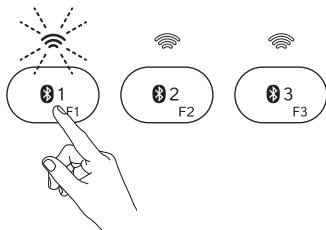
Pair your first device



1. Turn on the Bluetooth keyboard.



2. Press the Bluetooth connect button.
The lights above the Bluetooth keys blink blue.



3. Press a Bluetooth key to assign your first device to that key:
 - The light above the selected key continues to blink blue.
 - The Bluetooth keyboard is discoverable for 15 minutes.

4. Complete Bluetooth pairing on your device:

Windows® 7 and 8:

- a. Go to Control Panel > Devices and Printers.
- b. Click “Add a device.”
- c. Choose “Logitech K810” from the device list.
- d. Click “Next,” and follow the on-screen instructions.

Apple iOS® (iPad® or iPhone®):

- a. In Settings, choose General > Bluetooth, and then turn on Bluetooth.
- b. Choose “Logitech K810” from the Devices menu.

Android®

- a. In Settings, choose Wireless and network > Bluetooth settings, and then turn on Bluetooth.
- b. Choose “Logitech K810” from “Bluetooth devices.”

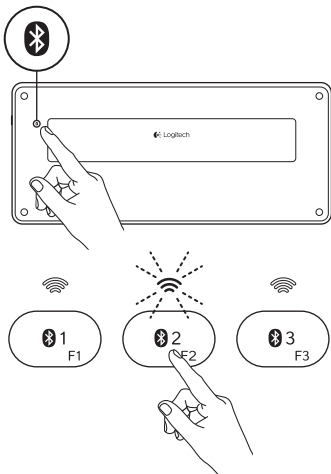
Note: If your mobile device requests a PIN, enter the code using the Bluetooth keyboard and not the virtual keyboard on your mobile device.

The Bluetooth keyboard and your device are now paired. The light above the Bluetooth key you have selected turns blue for 30 seconds.

For Windows, to customize the function keys and to specify backlight settings, download and install software at www.logitech.com/support/k810.

Pair or reassign a Bluetooth key to another device

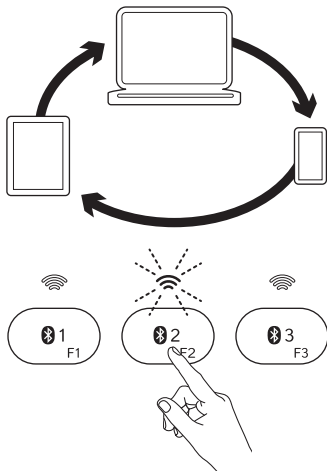
Pair up to three compatible devices with the Bluetooth keyboard.



1. Make sure the keyboard is on.
2. Press the Bluetooth connect button.
The lights above the Bluetooth keys rapidly blink blue.
3. Press a Bluetooth key to assign your device to that key. For example, if you already paired a device to Bluetooth key 1, press the Bluetooth key 2.
 - The light above the selected key continues to blink blue.
 - The keyboard is discoverable for 3 minutes.
4. Go to “Pair your first device” and follow step 4 to complete Bluetooth pairing.

Note: After you press the Bluetooth connect button, the lights above the Bluetooth keys blink blue. All three Bluetooth keys can be assigned or reassigned, and the Bluetooth keyboard is discoverable for 3 minutes.

Switching among paired devices



To select a paired device:

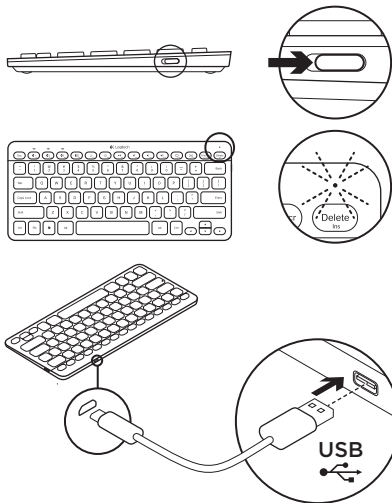
- Press the Bluetooth key (1, 2, or 3) associated with it.
- The light above the selected key blinks blue, indicating the Bluetooth keyboard is connecting.
- The light turns solid blue for 5 seconds, indicating the connection has been made.
- For example, if a device is paired with the Bluetooth 2 key, press that key to use the device with the Bluetooth keyboard.

Note: Only one device can be active at a time.

Charge the batteries

A three-hour charge provides up to 10 days of use when you type about two hours a day with the backlight on, or about one year without backlight. You can use the Bluetooth keyboard while it charges.

To check battery power and to charge the keyboard, do the following:



1. Turn on the Bluetooth keyboard.
 - Battery Status light flashes green: the battery has an adequate charge.
 - Battery Status light flashes red: recharge the battery. Go to step 2.

2. Connect the Bluetooth keyboard to a computer using the Micro-USB charging cable. The Battery Status light will pulse green. Charge for 1 to 3 hours, or until the Battery Status light turns off.

Note: If the battery power is critically low, the keyboard backlight is disabled and the battery status light will blink red

Visit Product Central

There's more information and support online for your product. Take a moment to visit Product Central to learn more about your new Bluetooth keyboard.

Browse online articles for setup help, usage tips, or information about additional features. If your Bluetooth keyboard has optional software, learn about its benefits and how it can help you customize your product.

Connect with other users in our Community Forums to get advice, ask questions, and share solutions.

At Product Central, you'll find a wide selection of content

- Tutorials
- Troubleshooting
- Support community
- Software downloads
- Online documentation
- Warranty information
- Spare parts (when available)

Go to **www.logitech.com/support/k810**

Use your product



Function and media keys

- 1. Bluetooth keys 1, 2 and 3** Pair up to three compatible devices.
- 2. Application switch** Cycles through open apps.
- 3. Decrease (F5) and Increase (F6) keyboard backlight intensity**
- 4. Play/Pause**
- 5. Mute**
- 6. Volume down**
- 7. Volume up**
- 8. Home**
- 9. Multifunction key**
Calculator Windows only
Show/Hide virtual keyboard iOS only

F-keys: F1 to F12 To use in Windows, press and hold the Fn key, and then press an F-key. Customizable with optional software. See “Software for Windows.”

Software for Windows

Download and install the Logitech Software for F-key functionality and customization; also specify backlight settings. Go to www.logitech.com/support/k810

Keyboard backlight

Keyboard sensors detect your hands, turning the backlight on and off. The backlight adjusts automatically to the level of your room light. Bright light and low battery power cause the backlight to turn off, which helps conserve battery power. In bright light, the F5 and F6 keys are disabled.

Automatic backlight control turns off when you use the F5 or F6 keys to adjust backlight intensity. You can restore automatic backlight control by turning the keyboard off then on. If the keyboard is idle for two hours or more, automatic backlight control is restored automatically.

Troubleshooting

Keyboard not working

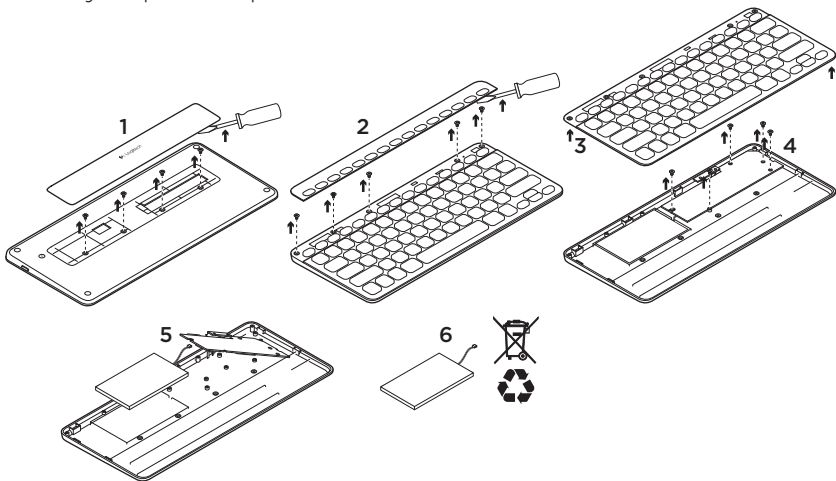
- Slide the On/Off switch to Off then to On.
- If the Battery Status light flashes red, recharge the batteries. For more information, see “Charge the batteries.”
- Go to Bluetooth settings on your device to check if “Logitech K810” is present. If it is, remove it. Then follow steps 2–4 in “Pair your first device” to redo Bluetooth pairing. If you’re using custom Bluetooth hardware and software, refer to your product documentation to resolve any Bluetooth issues.

What do you think?

Please take a minute to tell us.
Thank you for purchasing our product.

www.logitech.com/ithink

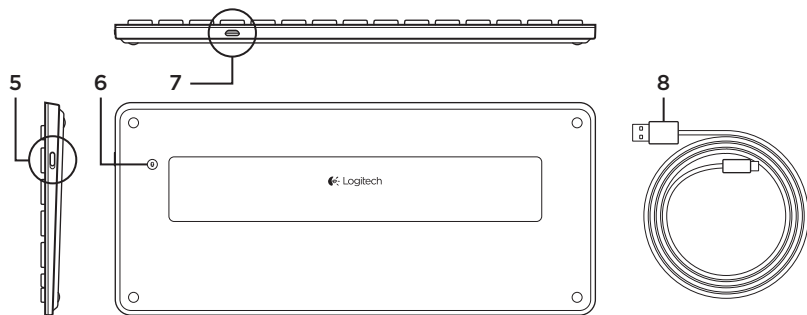
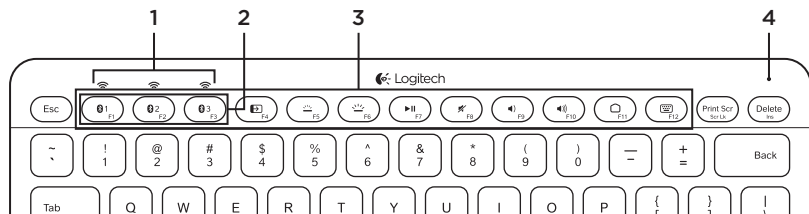
Battery disposal at product end of life



1. On keyboard bottom, pry off cover and remove 4 screws.
2. On keyboard top, pry off cover surrounding F-keys and remove 5 screws.
3. Separate top and bottom cases.

4. Remove 5 screws securing circuit board.
5. On bottom of circuit board, remove battery cable. Remove battery from bottom case.
6. Dispose of battery and product according to local laws.

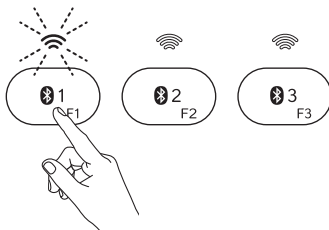
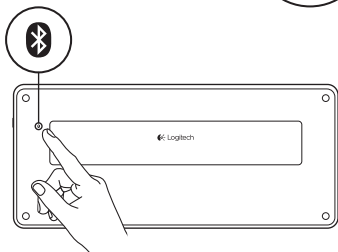
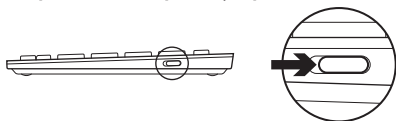
Знакомство с продуктом



- | | |
|---|---|
| <ol style="list-style-type: none"> 1. Индикаторы состояния подключения Bluetooth® 2. Клавиши Bluetooth 3. Функциональные клавиши 4. Индикатор состояния батареи | <ol style="list-style-type: none"> 5. Выключатель питания 6. Кнопка подключения Bluetooth 7. Порт микро-USB 8. Кабель питания микро-USB |
|---|---|

Подготовка к работе

Сопряжение с первым устройством



1. Включите клавиатуру Bluetooth.
2. Нажмите кнопку подключения Bluetooth. Индикаторы над клавишами Bluetooth будут мигать синим цветом.
3. Нажмите клавишу Bluetooth, чтобы назначить первое устройство этой клавише.
 - Индикатор над выбранной клавишей продолжит мигать синим цветом.
 - Клавиатура Bluetooth будет доступна для обнаружения в течение 15 минут.

4. Завершите сопряжение Bluetooth на устройстве

Windows® 7 и 8

- a. Выберите «Панель управления» > «Устройства и принтеры».
- b. Щелкните «Добавить устройство».
- c. Выберите Logitech K810 в списке устройств.
- d. Нажмите кнопку «Далее» и следуйте инструкциям на экране.

Apple iOS® (iPad® или iPhone®)

- a. В разделе «Настройки» выберите «Основные» > Bluetooth, а затем включите Bluetooth.
- b. Выберите Logitech K810 в меню «Устройства».

Android®

- a. В разделе «Настройки» выберите «Беспроводные и сетевые» > Bluetooth, а затем включите Bluetooth.
- b. Выберите Logitech K810 в меню «Устройства Bluetooth».

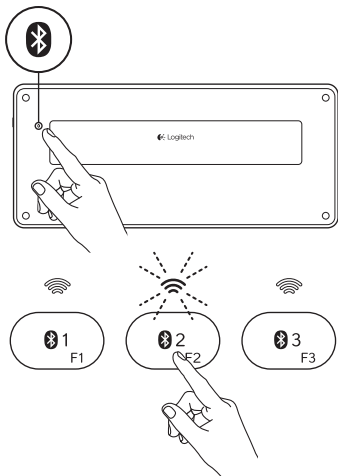
Примечание. Если мобильное устройство запрашивает PIN-код, вводите его с клавиатуры Bluetooth, а не с виртуальной клавиатуры мобильного устройства.

Теперь клавиатура Bluetooth сопряжена с устройством. Индикатор над выбранной клавишей Bluetooth станет синим на 30 секунд.

Чтобы в Windows настроить функциональные клавиши и подсветку, загрузите и установите программное обеспечение по адресу www.logitech.com/support/k810.

Сопряжение или переназначение клавиши Bluetooth для работы с другим устройством

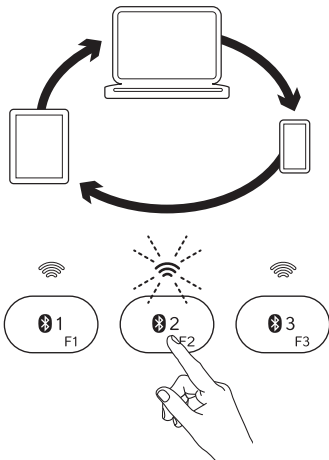
К клавиатуре Bluetooth можно подключать до трех совместимых устройств



1. Убедитесь, что клавиатура включена.
2. Нажмите кнопку подключения Bluetooth. Индикаторы над клавишами Bluetooth будут быстро мигать синим цветом.
3. Нажмите клавишу Bluetooth, чтобы назначить устройству этой клавише. Например, если для клавиши Bluetooth 1 устройство уже сопряжено, нажмите клавишу Bluetooth 2.
 - Индикатор над выбранной клавишей продолжит мигать синим цветом.
 - Клавиатура будет доступна для обнаружения в течение 3 минут.
4. Чтобы завершить сопряжение Bluetooth, выполните шаг 4 раздела «Сопряжение с первым устройством»

Примечание. После нажатия кнопки подключения Bluetooth индикаторы над клавишами Bluetooth будут мигать синим цветом. Можно назначить или переназначить любую из трех клавиш Bluetooth. Клавиатура Bluetooth станет доступной для обнаружения в течение 3 минут.

Переключение с одного сопряженного устройства на другое



Чтобы выбрать сопряженное устройство, выполните следующие действия.

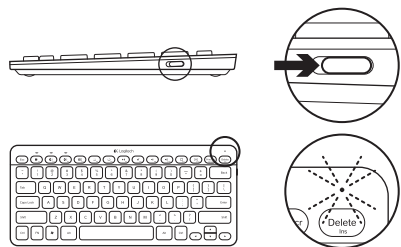
- Нажмите связанную с ним клавишу Bluetooth (1, 2 или 3).
- Индикатор над выбранной клавишей будет мигать синим цветом, указывая, что клавиатура Bluetooth подключается.
- Когда подключение будет установлено, индикатор в течение 5 секунд будет непрерывно светиться синим цветом.
- Например, если устройство было сопряжено с клавишей Bluetooth 2, нажмите эту клавишу для использования устройства с клавиатурой Bluetooth.

Примечание. Только одно устройство может быть активно в каждый момент времени.

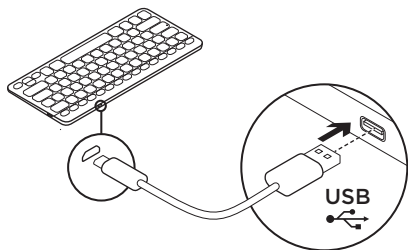
Зарядка батарей

Трехчасовая зарядка обеспечивает до 10 дней использования при работе по два часа в день с включенной подсветкой или около одного года при работе без подсветки. Можно пользоваться клавиатурой Bluetooth во время зарядки.

Чтобы проверить заряд аккумулятора и зарядить клавиатуру, выполните следующие действия.



1. Включите клавиатуру Bluetooth.
 - Индикатор состояния батареи мигает зеленым цветом: батарея заряжена.
 - Индикатор состояния батареи мигает красным цветом: необходимо зарядить батарею. Перейдите к шагу 2.



2. Подключите клавиатуру Bluetooth к компьютеру с помощью кабеля микро-USB для зарядки. Индикатор состояния батареи будет мигать зеленым цветом. Заряжайте 1–3 часа или пока индикатор состояния батареи не погаснет.

Примечание. При критически низком уровне заряда батареи подсветка клавиатуры отключается, а индикатор состояния батареи мигает красным цветом.

Посетите Центр продуктов

В Интернете представлена дополнительная информация и поддержка для продукта. Уделите минуту, чтобы посетить Центр продуктов и узнать больше о новой клавиатуре Bluetooth.

Ознакомьтесь со статьями, чтобы получить помощь в установке, советы по использованию или сведения о дополнительных функциях. Если для вашей клавиатуры Bluetooth есть дополнительное программное обеспечение, узнайте о его преимуществах и о предоставляемых возможностях по настройке продукта.

Присоединитесь к другим пользователям на форумах сообщества, чтобы получить совет, задать вопросы и поделиться сведениями о решении проблем.

В Центре продуктов имеется обширный набор материалов по различным темам

- Уроки
- Устранение неполадок
- Сообщество поддержки
- Загрузка программного обеспечения
- Интернет-документация
- Сведения о гарантии
- Запасные части (при их доступности)

Перейдите по адресу **www.logitech.com/support/k810**

Использование продукта



Функциональные и мультимедийные клавиши

1. Клавиши Bluetooth 1, 2 и 3

Сопряжение с тремя совместимыми устройствами.

2. Переключение приложений

Циклический переход между открытыми приложениями.

3. Уменьшение (F5) и увеличение (F6) интенсивности подсветки клавиатуры

4. Воспроизведение/пауза

5. Отключение звука

6. Уменьшение громкости

7. Увеличение громкости

8. Домой

9. Многофункциональная клавиша

Калькулятор Только для Windows

Показать/скрыть виртуальную клавиатуру Только для iOS

F-клавиши: от F1 до F12 Для работы в Windows нажмите и удерживайте клавишу Fn, а затем нажмите F-клавишу. Настраивается с помощью дополнительного ПО См. раздел «ПО для Windows».

ПО для Windows

Загрузите и установите ПО Logitech для использования и настройки F-клавиш, а также задайте настройки подсветки. Перейдите по адресу www.logitech.com/support/k810

Подсветка клавиатуры

Датчики клавиатуры обнаруживают руки, включая и выключая подсветку. Подсветка регулируется автоматически в соответствии с уровнем освещенности помещения. При ярком освещении и разряженной батарее подсветка отключается для экономии заряда батареи. При ярком освещении клавиши F5 и F6 отключаются.

Автоматическое управление подсветкой отключается после использования для регулировки интенсивности подсветки клавиши F5 или F6. Автоматическое управление подсветкой можно восстановить, выключив и включив клавиатуру.

Если клавиатура не используется два или более часов, автоматическое управление подсветкой восстанавливается.

Устранение неполадок

Клавиатура не работает

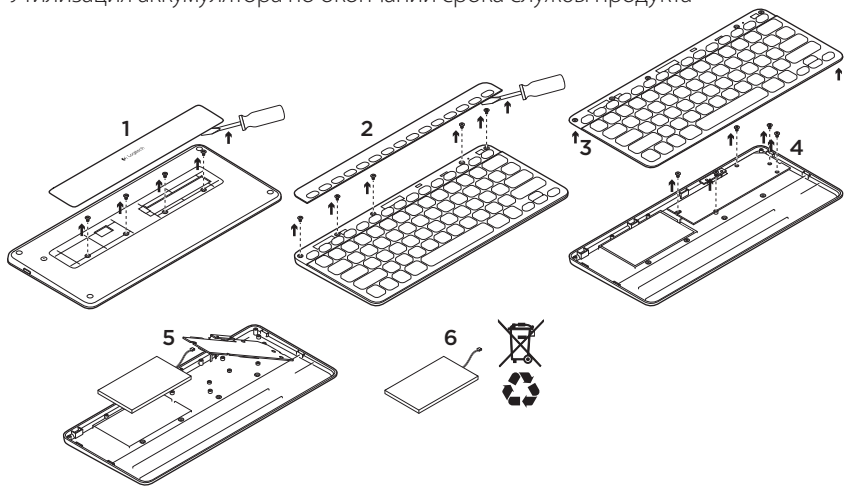
- Выключите, а затем включите клавиатуру, передвинув выключатель питания.
- Если индикатор состояния батареи мигает красным цветом, необходимо зарядить батарею. Дополнительные сведения см. в разделе «Зарядка батарей».
- Откройте настройки Bluetooth на устройстве, чтобы проверить, есть ли Logitech K810 в списке устройств. Если оно есть, удалите его. Затем выполните шаги 2–4 раздела «Сопряжение с первым устройством», чтобы повторить сопряжение Bluetooth. Если у вас нестандартное оборудование или ПО, см. в его документации, как решить проблемы.

Каково ваше впечатление?

Пожалуйста, уделите минуту, чтобы поделиться с нами своим мнением.
Благодарим за приобретение нашего продукта!

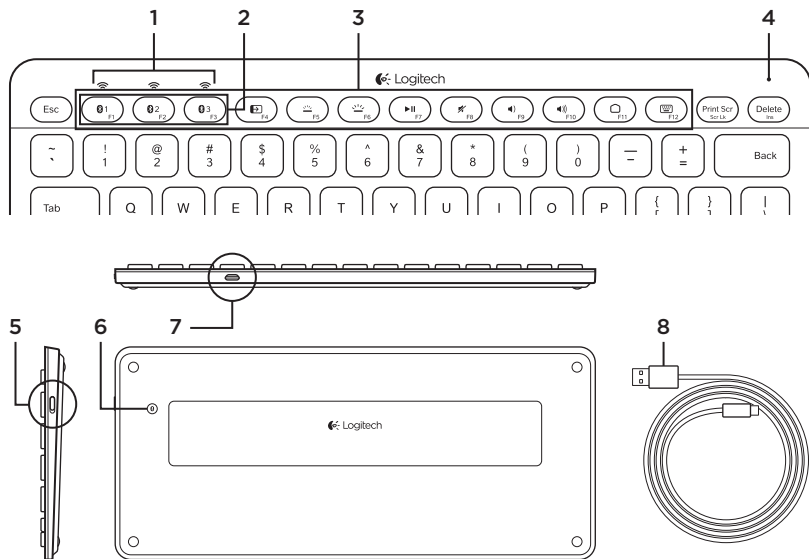
www.logitech.com/ithink

Утилизация аккумулятора по окончании срока службы продукта



1. Поднимите крышку в нижней части клавиатуры и открутите 4 винта.
2. Поднимите в верхней части клавиатуры крышку вокруг F-клавиш и открутите 5 винтов.
3. Отделите верхнюю часть корпуса от нижней.
4. Открутите 5 винтов, удерживающих печатную плату.
5. Отсоедините кабель батареи от нижней части печатной платы. Извлеките батарею из нижней части корпуса.
6. Утилизируйте батарею и продукт в соответствии с требованиями местного законодательства.

A termék ismertetése

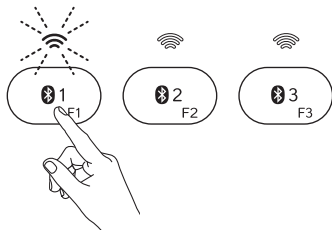
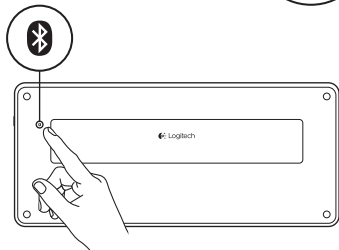
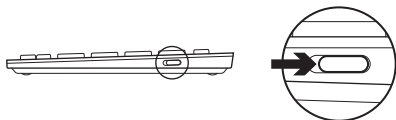


1. Bluetooth® állapotjelző fényei
2. Bluetooth-billentyűk
3. Funkcióbillentyűk
4. Töltétségjelző LED

5. Tápkapcsoló
6. Bluetooth-csatlakozógomb
7. Mikro-USB port
8. Mikro-USB töltőkábel

A termék üzembe helyezése

Az első eszköz párosítása



1. Kapcsolja be a Bluetooth-billentyűzetet.

2. Nyomja meg a Bluetooth-csatlakozógombot. A Bluetooth-billentyűk felett lévő kék fények villognak.

3. Nyomja meg azt a Bluetooth-billentyűt, amelyhez az első eszközt szeretné rendelni.

- A kiválasztott Bluetooth-billentyű feletti kék fény tovább villog.
- A Bluetooth-billentyűzet 15 percig észlelhető.

4. Végezze el a párosítást az eszközön:

Windows® 7 és 8:

- a. Lépjen a Vezérlőpult > Eszközök és nyomtatók lapra.
- b. Kattintson az „Eszköz hozzáadása” gombra.
- c. Válassza ki a „Logitech K810” eszközt az eszköztárolól.
- d. Kattintson a „Tovább” gombra, és kövesse a képernyőn megjelenő utasításokat.

Apple iOS® (iPad® vagy iPhone®):

- a. A Beállítások pontban válassza az Általános > Bluetooth lehetőséget, majd kapcsolja be a Bluetooth-kommunikációt.
- b. Válassza a „Logitech K810” eszközt az Eszközök menüből.

Android®

- a. A Beállítások pontban válassza az Általános > Wi-Fi és hálózatok > Bluetooth lehetőséget, majd kapcsolja be a Bluetooth-kommunikációt.
- b. Válassza a „Logitech K810” eszközt a „Bluetooth eszközök” listából.

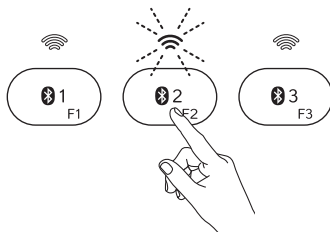
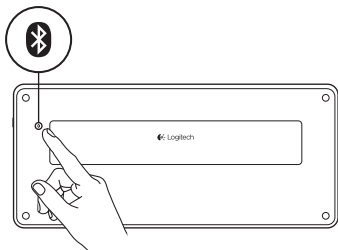
Megjegyzés: ha a mobil eszköz PIN-kód megadását kéri, akkor azt a virtuális billentyűzet helyett a billentyűzet segítségével adja meg.

A Bluetooth-billentyűzet és az eszköz párosítása ezzel megtörtént. A kiválasztott Bluetooth-billentyű feletti fény 30 másodpercig kéken világít.

Windows operációs rendszer esetén a funkcióbillentyűk személyre szabásához és a háttérvilágítás beállításához külön szoftver letöltése és telepítése szükséges, amely a www.logitech.com/support/k810 címen található.

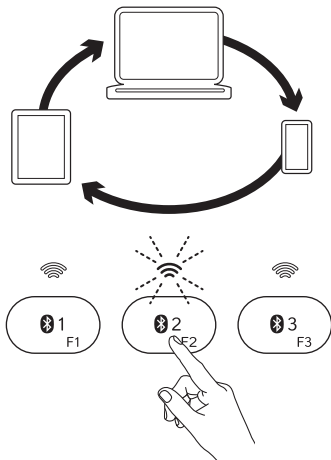
Bluetooth-billentyű párosítása vagy újbóli hozzárendelése másik eszközhöz

A Bluetooth-billentyűzettel akár három kompatibilis eszköz is párosítható.



1. Győződjön meg róla, hogy a billentyűzet be van-e kapcsolva.
 2. Nyomja meg a Bluetooth-csatlakozógombot. A Bluetooth-billentyűk felett lévő kék fények gyorsan villognak.
 3. Nyomja meg azt a Bluetooth-billentyűt, amelyhez az eszközt szeretné rendelni. Ha például már párosított egy eszközt az 1-es Bluetooth-billentyűhöz, nyomja le a 2-es Bluetooth-billentyűt.
 - A kiválasztott Bluetooth-billentyű feletti kék fény tovább villog.
 - A billentyűzet 3 percig észlelhető.
 4. A Bluetooth-párosítás végrehajtásához lépjen „Az első eszköz párosítása” részre és kövesse a 4. lépésben leírtakat.
- Megjegyzés: a Bluetooth-csatlakozógomb lenyomását követően a Bluetooth-billentyűk feletti kék fények villognak. Ekkor mindhárom Bluetooth-billentyű (ismét) hozzárendelhető különböző eszközökhöz, a Bluetooth-billentyűzet pedig három percig észlelhető.

Váltás a csatlakoztatott eszközök között



Egy párosított eszköz kiválasztása:

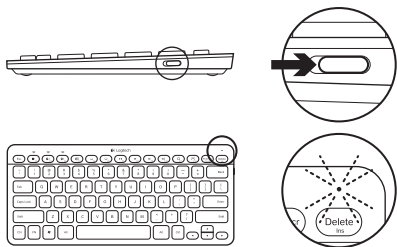
- Nyomja meg az eszközhöz társított Bluetooth-billentyűt (1, 2 vagy 3)..
- A kiválasztott billentyű feletti fény kéken villog azt jelezve, hogy a Bluetooth-billentyűzet éppen kapcsolódik.
- A fény 5 másodpercig folyamatosan világít azt jelezve, hogy a kapcsolat létrejött.
- Ha például a Bluetooth 2 billentyűhöz egy eszköz lett hozzárendelve, nyomja meg ezt a billentyűt az eszköz Bluetooth-billentyűzettel történő használatához.

Megjegyzés: Egy időben csak egy eszköz lehet aktív.

Az akkumulátorok feltöltése

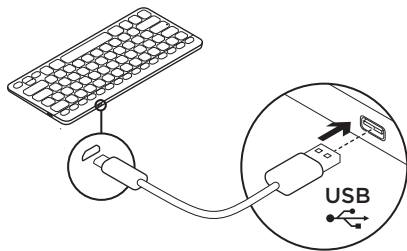
A billentyűzet három órás feltöltést követően napi két óra, bekapcsolt háttérvilágítás mellett történő használat esetén tíz napig, kikapcsolt háttérvilágítás esetén pedig egy évig használható. A Bluetooth-billentyűzet töltés közben is használható.

Az akkumulátor töltöttségének ellenőrzéséhez és a billentyűzet töltéséhez tegye a következőket:



1. Kapcsolja be a Bluetooth-billentyűzetet.

- Az akkumulátor állapotjelző fénye zölden villog: az akkumulátor töltöttsége megfelelő.
- Az akkumulátor állapotjelző fénye vörösén villog: tölts fel az akkumulátort. Ugorjon a 2. lépésre.



2. Csatlakoztassa a Bluetooth-billentyűzetet a számítógéphez a mikro-USB töltőkábel segítségével. Az akkumulátor állapotjelző fénye zölden villog. Tölts az akkumulátort 1-3 óráig, vagy amíg az akkumulátor állapotjelző fénye ki nem alszik.

Megjegyzés: ha az akkumulátor töltöttsége rendkívül alacsony, a billentyűzet háttérvilágítása kikapcsol, az akkumulátor állapotjelző fénye pedig vörösén villog.

A Product Central (termékközpont) felkeresése

A termékközpontban a termékre vonatkozó további online információk és támogatás érhető el. Keresse fel a Product Central webhelyet, ahol még többet tudhat meg a Bluetooth-billentyűzetről.

Az internetes cikkekben tallózva az üzembe helyezésre vonatkozó súgót, használati tanácsokat és további funkciók információit találja. Ha a Bluetooth-billentyűzethez opcionális szoftver is tartozik, ismerje meg annak előnyeit, valamint hogy hogyan segíthet Önnek a termék testreszabásában.

Közösségi fórumainkon kapcsolatba léphet más felhasználókkal, és tanácsokat kérhet, kérdéseket tehet fel, illetve megoszthatja velük megoldásait.

A termékközpontban az alábbiak széles választékát találja

- Gyakorlótémakörök
- Hibaelhárítás
- Támogatási közösség
- Szoftverletöltések
- Online dokumentáció
- Garanciaadatok
- Tartalékalkatrészek (ahol rendelkezésre állnak)

Keresse fel a **www.logitech.com/support/k810** webhelyet.

A termék használata



Funkció- és médiavezérlő billentyűk

1. Bluetooth 1, 2 és 3 billentyűk

Akár 3 kompatibilis eszköz is párosítható.

2. Alkalmazásváltó

Válthat a megnyitott alkalmazások között.

3. A billentyűzet-háttérvilágítás fényerejének csökkentése (F5) és növelése (F6)

4. Lejátszás/szünet

5. Némítás

6. Hangerő le

7. Hangerő fel

8. Otthoni

9. Többfunkciós billentyű

Számológép Csak Windows operációs rendszer esetén

Virtuális billentyűzet megjelenítése/ elrejtése Csak iOS operációs rendszer esetén

F-billentyűk: F1–F12 Windows rendszerben való használatukhoz tartsa lenyomva az Fn billentyűt, majd nyomjon meg egy F-billentyűt. Opcionális szoftverrel személyre szabhatók. Lásd a "Szoftver Windows operációs rendszerhez" című részt.

Szoftver Windows operációs rendszerhez

Az F-billentyűk használatához és személyre szabásához, valamint a háttérvilágítás beállításához töltsse le és telepítse a Logitech szoftverét. Keresse fel a következő webhelyet: www.logitech.com/support/k810

A billentyűzet háttérvilágítása

A billentyűzeten elhelyezett érzékelők érzékelik a kezét és be- vagy kikapcsolják a háttérvilágítást. A háttérvilágítás automatikusan alkalmazkodik a helység fényszintjéhez. Erős fény és az akkumulátor alacsony töltöttsége esetén a háttérvilágítás kikapcsol, energiát takarítva meg ezzel. Erős fény esetén az F5 és F6 billentyűk nem használhatók.

Ha a háttérvilágítás fényerejét az F5 vagy F6 billentyűk segítségével szabályozza, az automatikus háttérvilágítás-vezérlés kikapcsol. Az automatikus háttérvilágítás-vezérlés a billentyűzet

ki- majd bekapcsolásával állítható vissza. Ha a billentyűzet több mint két órán keresztül nincs használatban, az automatikus háttérvilágítás-vezérlés automatikusan visszaáll.

Hibaelhárítás

Nem működik a billentyűzet

- Tolja a tápkapcsolót Ki, majd Be állásba.
- Ha az akkumulátor állapotjelző fénye vörösen villog, töltsse fel az akkumulátort. Tovább információért lásd „Az akkumulátorok feltöltése” fejezetet.
- Lépjen az eszköz Bluetooth-beállításaihoz, és ellenőrizze, hogy a „Logitech K810” szerepel-e az eszközlistán. Ha igen, távolítsa el. Ezt követően hajtsa végre ismét a Bluetooth-párosítást „Az első eszköz párosítása” rész 2–4. lépését követve. Ha más Bluetooth-hardvert és szoftvert használ, tekintse át annak dokumentációját a felmerülő problémák orvoslásához.

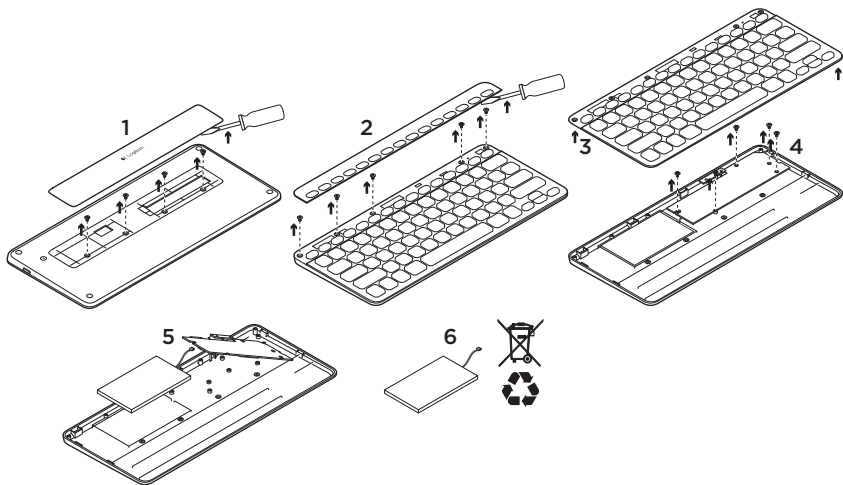
Mi a véleménye?

Kérjük, ossza meg velünk.

Köszönjük, hogy termékünket választotta.

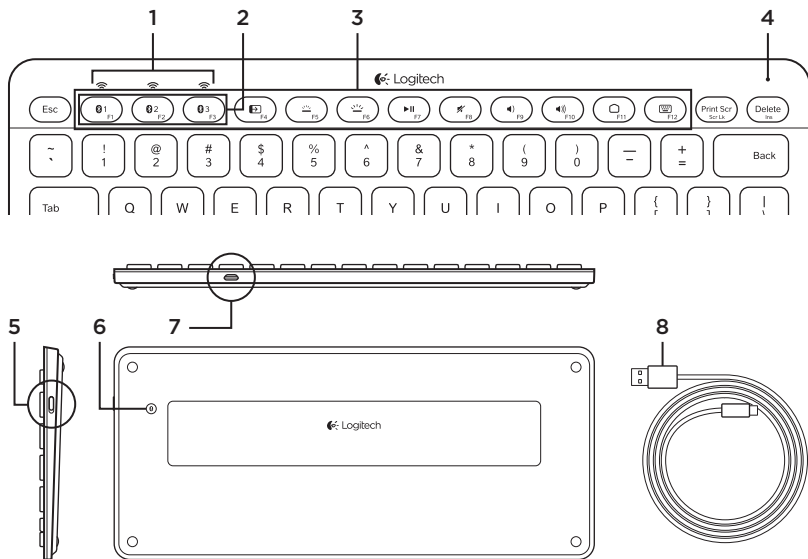
www.logitech.com/ithink

Az akkumulátor ártalmatlanítása a termék elhasználódásakor



1. Feszítse fel a billentyűzet alján található fedelet és távolítsa el a négy csavart.
2. Feszítse fel a billentyűzet tetején lévő, a funkcióbillentyűk körül található fedelet és távolítsa el az öt csavart.
3. Válassza szét a billentyűzet felső és alsó részét.
4. Távolítsa el az áramköri lapot rögzítő öt csavart.
5. Távolítsa el az áramköri lap alján lévő akkumulátorkábelt. Távolítsa el az akkumulátort az alsó részből.
6. Ártalmatlanítsa az akkumulátort és a terméket a helyi törvényeknek megfelelően.

Popis produktu

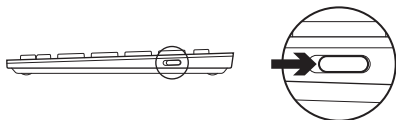


1. Indikátory stavu připojení Bluetooth®
2. Klávesy Bluetooth
3. Funkční klávesy
4. Indikátor stavu baterie

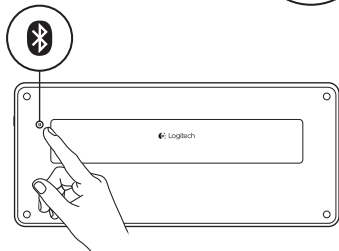
5. Vypínač napájení
6. Tlačítko pro připojení Bluetooth
7. Port micro-USB
8. Nabíjecí kabel micro-USB

Nastavení produktu

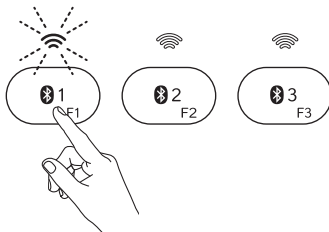
Spárování s prvním zařízením



1. Zapněte klávesnici Bluetooth.



2. Stiskněte tlačítko pro připojení Bluetooth. Indikátory nad klávesami Bluetooth začnou blikat modře.



3. Stisknutím klávesy Bluetooth přiřadíte první zařízení k této klávese:

- Indikátor nad vybranou klávesou bude i nadále blikat modře.
- Klávesnice Bluetooth bude zjištělná po dobu 15 minut.

4. Dokončete párování Bluetooth na vašem zařízení:

Windows® 7 a 8:

- a. Přejděte na Ovládací panely > Zařízení a tiskárny.
- b. Klepněte na „Přidat zařízení“.
- c. Ze seznamu zařízení vyberte „Logitech K810“.
- d. Klepněte na „Další“ a řiďte se pokyny na obrazovce.

Apple iOS® (iPad® nebo iPhone®):

- a. V nabídce Settings (Nastavení) vyberte General (Obecné) > Bluetooth, a poté aktivujte Bluetooth.
- b. Z nabídky Devices (Zařízení) vyberte „Logitech K810“.

Android®

- a. V nabídce Nastavení vyberte Bezdrátové sítě > Bluetooth, a poté aktivujte Bluetooth.
- b. Z nabídky „Zařízení Bluetooth“ vyberte „Logitech K810“.

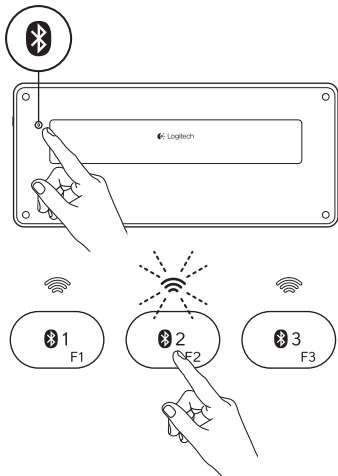
Poznámka: Pokud vaše mobilní zařízení požaduje kód PIN, zadejte jej pomocí klávesnice Bluetooth a ne virtuální klávesnice vašeho mobilního zařízení.

Klávesnice Bluetooth a vaše zařízení jsou nyní spárovány. Indikátor nad vámi vybranou klávesou Bluetooth se na 30 sekund rozsvítí modře.

Chcete-li v systému Windows přizpůsobit funkční klávesy a upravit nastavení podsvícení, stáhněte a nainstalujte software ze stránky www.logitech.com/support/k810.

Spárování nebo přiřazení klávesy Bluetooth k jinému zařízení

S klávesnicí Bluetooth můžete spárovat až tři kompatibilní zařízení.



1. Zkontrolujte, zda je klávesnice zapnutá.
2. Stiskněte tlačítko pro připojení Bluetooth. Indikátory nad klávesami Bluetooth začnou rychle blikat modře.

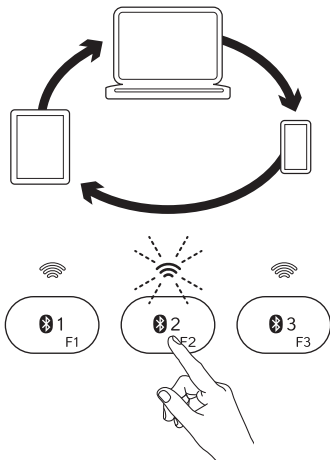
3. Stisknutím klávesy Bluetooth přiřadíte zařízení k této klávese. Pokud jste například již spárovali zařízení s klávesou Bluetooth 1, stiskněte klávesu Bluetooth 2.

- Indikátor nad vybranou klávesou bude i nadále blikat modře.
- Klávesnice bude zjistitelná po dobu 3 minut.

4. Přejděte do části „Spárování s prvním zařízením“ a pokračujte krokem 4 pro dokončení párování Bluetooth.

Poznámka: Po stisknutí tlačítka pro připojení Bluetooth začnou indikátory nad klávesami Bluetooth blikat modře. Všechny tři klávesy Bluetooth bude možné přiřadit k zařízením nebo jejich přiřazení změnit, a klávesnice Bluetooth bude poté zjistitelná po dobu 3 minut.

Přepínání mezi spárovanými zařízeními



Výběr spárovaného zařízení:

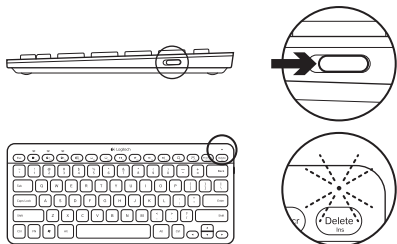
- Vyberte zařízení stisknutím klávesy Bluetooth (1, 2 nebo 3) k němu přiřazené.
- Indikátor nad vybranou klávesou začne blikat modře na znamení, že probíhá připojování klávesnice Bluetooth.
- Poté se na 5 sekund rozsvítí modře pro potvrzení, že spojení bylo navázáno.
- Pokud je například zařízení spárováno s klávesou Bluetooth 2, stisknete tuto klávesu pro použití zařízení s klávesnicí Bluetooth.

Poznámka: Aktivní může být pouze jedno zařízení současně.

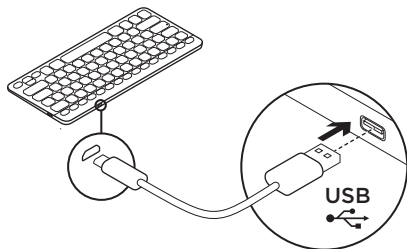
Nabíjení baterií

Tříhodinové nabíjení poskytne dostatek energie pro používání po dobu 10 dní při psaní cca dvě hodiny denně se zapnutým podsvícením, nebo až jeden rok s vypnutým podsvícením. Klávesnici Bluetooth můžete během nabíjení používat.

Chcete-li zkontrolovat stav baterie a klávesnici dobít, postupujte takto:



1. Zapněte klávesnici Bluetooth.
 - Indikátor stavu baterie blikne zeleně: baterie je dostatečně nabitá.
 - Indikátor stavu baterie blikne červeně: baterii je třeba nabít. Přejděte na krok 2.



2. Připojte klávesnici Bluetooth k počítači pomocí nabíjecího kabelu micro-USB. Indikátor stavu baterie začne pulzovat zeleně. Nabíjejte klávesnici 1 až 3 hodiny, nebo dokud indikátor stavu baterie nezhasne.

Poznámka: Pokud nabití baterie klesne na kritickou hranici, podsvícení klávesnice se vypne a indikátor stavu baterie začne blikat červeně.

Navštivte centrálu Product Central

Naleznete zde více informací a podporu online pro váš produkt. Udělejte si chvíli a navštivte centrálu Product Central, kde se dozvíte další informace o vaší nové klávesnici Bluetooth.

Pročtěte si články online, ve kterých naleznete nápovědu k instalaci, tipy k používání nebo informace o dalších funkcích. Pokud je pro vaši klávesnici Bluetooth k dispozici volitelný software, naleznete zde informace o jeho výhodách a jak vám může pomoci přizpůsobit váš produkt.

Spojte se s ostatními uživateli na našich komunitních fórech, od kterých můžete získat rady, klást jim otázky a sdílet řešení problémů.

Na centrále Product Central je k dispozici široký výběr obsahu

- Výukové programy
- Odstraňování potíží
- Komunitní podpora
- Software ke stažení
- Dokumentace online
- Informace o záruce
- Náhradní díly (jso-li dostupné)

Přejděte na stránku **www.logitech.com/support/k810**

Používání produktu



Funkční a mediální klávesy

- 1. Klávesy Bluetooth 1, 2 a 3** Spárování až se třemi kompatibilními zařízeními.
- 2. Přepínání aplikací** Procházení mezi otevřenými aplikacemi.
- 3. Snížení (F5) a zvýšení (F6) intenzity podsvícení klávesnice**
- 4. Přehrát/Pozastavit**

5. Ztlumit

6. Snížit hlasitost

7. Zvýšit hlasitost

8. Domů

9. Multifunkční klávesa

Kalkulačka Pouze systém Windows

Zobrazit/skrýt virtuální klávesnici

Pouze systém iOS

Funkční klávesy: F1 až F12 Chcete-li tyto klávesy použít v systému Windows, stiskněte a podržte klávesu Fn, a poté stiskněte funkční klávesu. Jejich funkce je možné přizpůsobit pomocí volitelného softwaru. Viz část „Software pro Windows“.

Software pro Windows

Chcete-li přizpůsobit funkce funkčních kláves nebo upravit nastavení podsvícení, stáhněte a nainstalujte software Logitech. Přejděte na stránku www.logitech.com/support/k810

Podsvícení klávesnice

Snímače klávesnice detekují přítomnost vašich rukou, a dle situace zapínají a vypínají podsvícení. Podsvícení se automaticky přizpůsobí úrovni osvětlení v místnosti. Pokud je k dispozici dostatečné osvětlení nebo je baterie téměř vybitá, podsvícení se vypne, což pomáhá šetřit baterii. Při jasném osvětlení není funkce kláves F5 a F6 k dispozici.

Pokud použijete klávesy F5 a F6 pro nastavení intenzity podsvícení, automatická regulace podsvícení se vypne. Automatickou regulaci podsvícení znovu obnovíte vypnutím a zapnutím klávesnice.

Pokud klávesnici nebudete dvě hodiny či déle používat, automatická regulace podsvícení se automaticky obnoví.

Odstraňování potíží

Klávesnice nefunguje

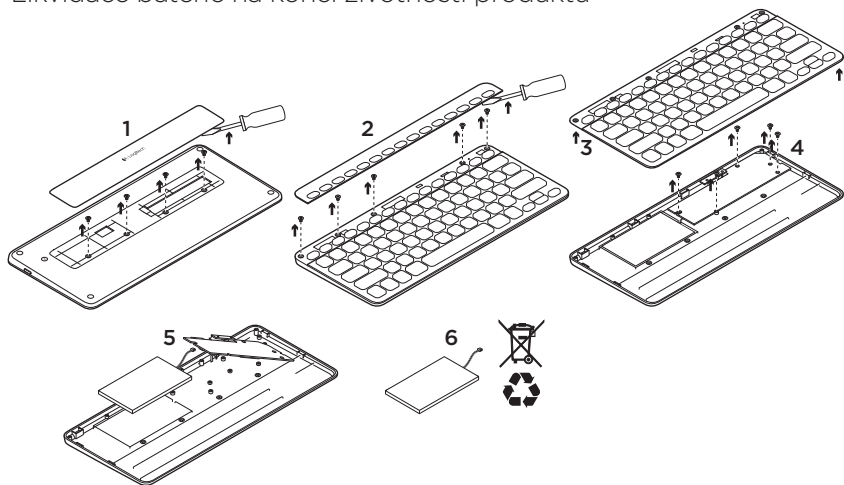
- Posuňte vypínač klávesnice do polohy Off (Vypnuto) a poté do polohy On (Zapnuto).
- Pokud indikátor stavu baterie blikne červeně, dobijte baterii. Další informace naleznete v části „Nabíjení baterii“.
- Přejděte do nastavení Bluetooth zařízení a zkontrolujte, zda se zde nachází klávesnice „Logitech K810“. Pokud ano, odstraňte ji. Poté znovu proveďte spárování Bluetooth pomocí kroků 2-4 v části „Spárování s prvním zařízením“. Pokud používáte vlastní hardware a software Bluetooth, informace k řešení potíží s připojením Bluetooth naleznete v dokumentaci k zařízení.

Jaký je váš názor?

Udělejte si chvíli čas a řekněte nám svůj názor.
Děkujeme, že jste zakoupili náš produkt.

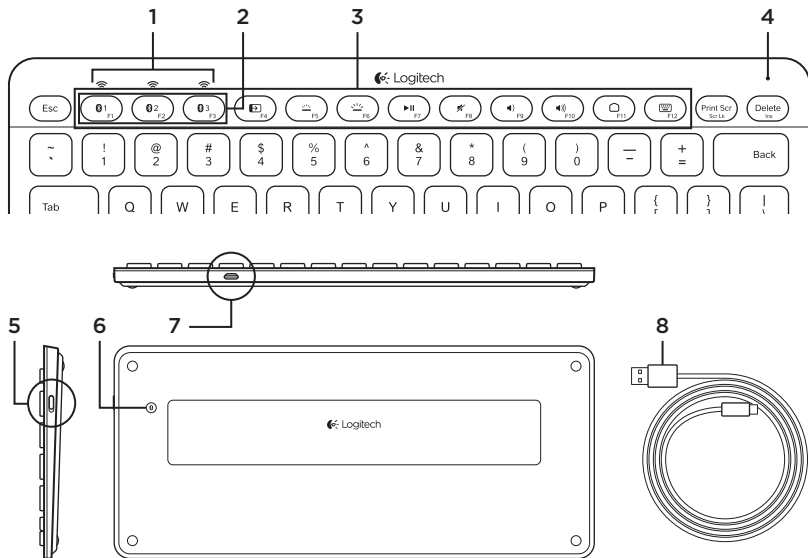
www.logitech.com/ithink

Likvidace baterie na konci životnosti produktu



1. Sejměte kryt na spodní části klávesnice a demontujte 4 šrouby.
2. Sejměte kryt okolo funkčních kláves v horní části klávesnice a demontujte 5 šroubů.
3. Oddělte horní a spodní část klávesnice.
4. Demontujte 5 šroubů obvodové desky.
5. Na spodní části obvodové desky odpojte kabel baterie. Vyjměte baterii ze spodní části klávesnice.
6. Baterii a produkt zlikvidujte v souladu s místními předpisy.

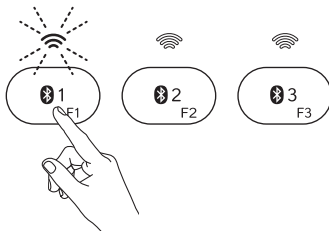
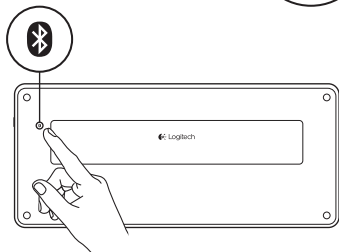
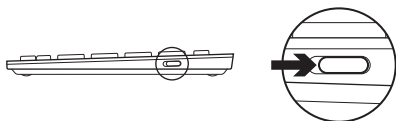
Poznaj swój produkt



1. Diody stanu Bluetooth®
2. Klawisze Bluetooth®
3. Klawisze funkcyjne
4. Wskaźnik stanu baterii
5. Wyłącznik zasilania
6. Przycisk nawiązywania połączenia Bluetooth
7. Port Micro-USB
8. Kabel do ładowania Micro-USB

Skonfiguruj produkt

Sparuj najpierw urządzenie



1. Włącz klawiaturę Bluetooth®.

2. Naciśnij przycisk łączenia Bluetooth.
Lampki nad klawiszami Bluetooth zaczną migać na niebiesko.

3. Naciśnij klawisz Bluetooth, do którego chcesz przypisać pierwsze urządzenie:

- Dioda na wybranym klawiszu będzie nadal migać na niebiesko.
- Klawiaturę Bluetooth można wykręcić w ciągu 15 minut.

4. Zakończ parowanie Bluetooth w urządzeniu:

Systemy Windows® 7 i 8:

- a. Przejdź do: Panel sterowania > Urządzenia i drukarki.
- b. Kliknij opcję „Dodaj urządzenie”.
- c. Na liście urządzeń wybierz pozycję „Logitech K810”.
- d. Kliknij przycisk „Dalej” i wykonaj instrukcje wyświetlane na ekranie.

System Apple iOS® (iPad® lub iPhone®):

- a. W sekcji Ustawienia wybierz kolejno opcje Ogólne > Bluetooth, a następnie włącz opcję Bluetooth.
- b. W menu Urządzenia wybierz pozycję „Logitech K810”.

System Android®

- a. W sekcji Ustawienia wybierz kolejno opcje Urządzenia bezprzewodowe i sieć > Ustawienia Bluetooth, a następnie włącz opcję Bluetooth.
- b. W sekcji „Urządzenia Bluetooth” wybierz pozycję „Logitech K810”.

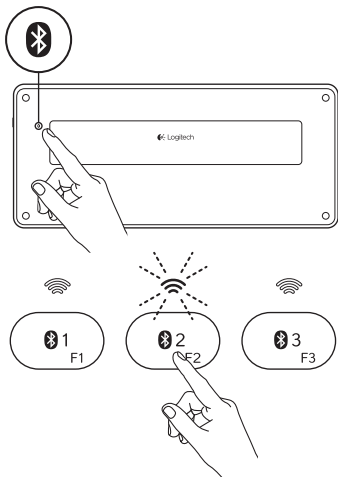
Uwaga: jeśli urządzenie mobilne wymaga podania kodu PIN, wpisz go z klawiatury Bluetooth, a nie klawiatury wirtualnej urządzenia mobilnego.

Klawiatura Bluetooth i urządzenie są teraz sparowane. Dioda na wybranym klawiszu Bluetooth zaświeci się na 30 sekund.

Aby dostosować działanie klawiszy funkcyjnych i ustawienia podświetlenia w systemie Windows, należy pobrać i zainstalować oprogramowanie, które jest dostępne na witrynie pod adresem: www.logitech.com/support/k810.

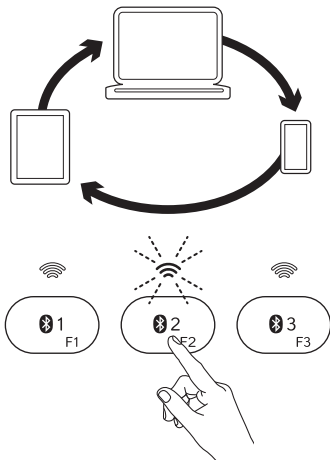
Ponowne parowanie lub przypisywanie klawisza Bluetooth do innego urządzenia

Można sparować maksymalnie trzy zgodne urządzenia firmy z klawiaturą Bluetooth.



1. Upewnij się, czy klawiatura jest włączona.
 2. Naciśnij przycisk łączenia Bluetooth. Lampki nad klawiszami Bluetooth zaczną szybko migać na niebiesko.
 3. Naciśnij klawisz Bluetooth, do którego chcesz przypisać urządzenie. Na przykład gdy urządzenie zostało już przypisane do klawisza Bluetooth 1, naciśnij klawisz Bluetooth 2.
 - Dioda na wybranym klawiszu będzie nadal migać na niebiesko.
 - Klawiaturę można wykryć w ciągu 3 minut.
 4. Przejdź do części „Sparuj najpierw urządzenie ” i wykonaj krok 4. Pozwoli to dokończyć parowanie Bluetooth.
- Uwaga: Po naciśnięciu przycisku Bluetooth diody na klawiszach Bluetooth będą migać na niebiesko. Można w tym czasie przypisać (lub ponownie przypisać) wszystkie trzy klawisze Bluetooth. Jest to możliwe w ciągu 3 minut.

Przełączanie między sparowanymi urządzeniami



Aby wybrać sparowane urządzenie:

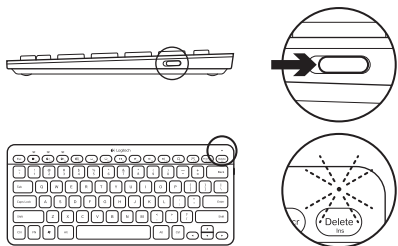
- Naciśnij klawisz Bluetooth (1, 2 lub 3) przypisany do urządzenia.
- Dioda nad wybranym klawiszem miga na niebiesko, wskazując nawiązywanie połączenia z klawiaturą Bluetooth.
- Dioda zacznie świecić stale na niebiesko przez 5 sekund, co oznacza nawiązanie połączenia.
- Jeśli na przykład urządzenie jest sparowane z klawiszem Bluetooth 2, naciśnij ten klawisz, aby używać urządzenia z klawiaturą

Uwaga: Tylko jedno urządzenie może być aktywne jednocześnie.

Ładowanie baterii

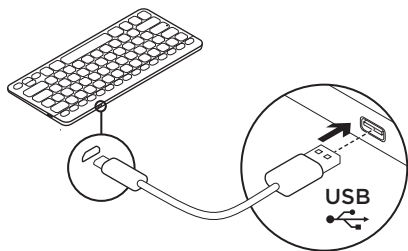
Trzygodzinne ładowanie powinno pozwolić na 10 dni pracy z podświetleniem po dwie godziny dziennie lub rok bez podświetlenia. Podczas ładowania klawiatury Bluetooth można z niej korzystać.

Aby sprawdzić poziom naładowania baterii i naładować klawiaturę, wykonaj następujące czynności:



1. Włącz klawiaturę Bluetooth.

- Dioda Stan baterii miga na zielono: bateria jest naładowana.
- Dioda Stan baterii miga na czerwono: naładuj baterię ponownie. Przejdź do kroku 2.



- ### 2. Podłącz klawiaturę Bluetooth do komputera przy użyciu kabla Micro-USB do ładowania. Dioda Stan baterii zacznie migać na zielono. Ładuj od 1 do 3 godzin lub dopóki dioda Stan baterii nie zgaśnie.

Uwaga: gdy poziom naładowania baterii jest bardzo niski, podświetlenie klawiatury zostanie wyłączone, a dioda Stan baterii zacznie migać na czerwono.

Otwórz witrynę Product Central (Centrum produktów)

Znajduje się na niej więcej informacji o produkcie oraz materiałów pomocy technicznej. Poświęć chwilę na lepsze poznanie klawiatury dzięki informacjom dostępnym w tej witrynie.

Zapoznaj się z artykułami internetowymi o konfiguracji etui, wskazówkach dotyczących obsługi oraz dodatkowych funkcjach. Jeśli dla klawiatury Bluetooth dostępne jest opcjonalne oprogramowanie, poznaj zapewniane przez nie korzyści i dowiedz się, w jaki sposób może pomóc w dostosowaniu produktu.

Skontaktuj się z innymi użytkownikami na naszych forach i poproś o poradę, zadaj dowolne pytanie lub podziel się rozwiązaniem.

Witryna Product Central (Centrum produktów) oferuje szeroki zakres zawartości

- Przewodniki
- Rozwiązywanie problemów
- Społeczność pomocy technicznej
- Oprogramowanie do pobrania
- Dokumentacja online
- Informacje o gwarancji
- Elementy zapasowe (gdy są dostępne)

Przejdź na stronę www.logitech.com/support/k810

Korzystanie z urządzenia



Klawisze funkcyjne i multimedialne

1. Klawisze Bluetooth 1, 2 i 3

możliwość sparowania maksymalnie trzech zgodnych urządzeń.

2. Przełącznik aplikacji

przełączanie otwartych aplikacji.

3. Zmniejszenie (F5) i zwiększenie (F6)

intensywności podświetlenia klawiatury

4. Odtwórz/Wstrzymaj

5. Wyciszenie

6. Zmniejszenie głośności

7. Zwiększenie głośności

8. Domowe zestawy

9. Klawisz wielofunkcyjny

Kalkulator tylko w systemie Windows

Wyświetlenie/ukrycie wirtualnej

klawiatury tylko w systemie iOS

Klawisze funkcyjne: od F1 do F12 aby ich używać w systemie Windows,

naciśnij i przytrzymaj klawisz Fn, a następnie naciśnij żądany klawisz funkcyjny.

Możliwość dostosowania przy użyciu opcjonalnego oprogramowania. Patrz rozdział „Oprogramowanie dla systemu Windows”.

Oprogramowanie dla systemu Windows

Można pobrać i zainstalować oprogramowanie Logitech do obsługi funkcji klawiszy funkcyjnych; umożliwia ono także zmianę ustawień podświetlenia. Przejdź na stronę www.logitech.com/support/k810

Podświetlenie klawiatury

Czujniki klawiatury wykrywają ułożenie dłoni, włączając albo wyłączając podświetlenie. Podświetlenie jest automatycznie dopasowywane do poziomu oświetlenia w pomieszczeniu. Przy jasnym oświetleniu i niskim poziomie naładowania baterii może dojść do wyłączenia podświetlenia, co pozwala zaoszczędzić baterie. Przy jasnym oświetleniu klawisze F5 i F6 zostaną wyłączone.

Automatyczne sterowanie jasnością jest wyłączane po regulacji ręcznej przy użyciu klawiszy F5 lub F6. Aby przywrócić automatyczne sterowanie jasnością, wyłącz klawiaturę i włącz ją ponownie.

Gdy klawiatura nie jest używana przez dwie godziny, automatyczne sterowanie jasnością zostanie automatycznie przywrócone.

Rozwiązywanie problemów

Klawiatura nie działa

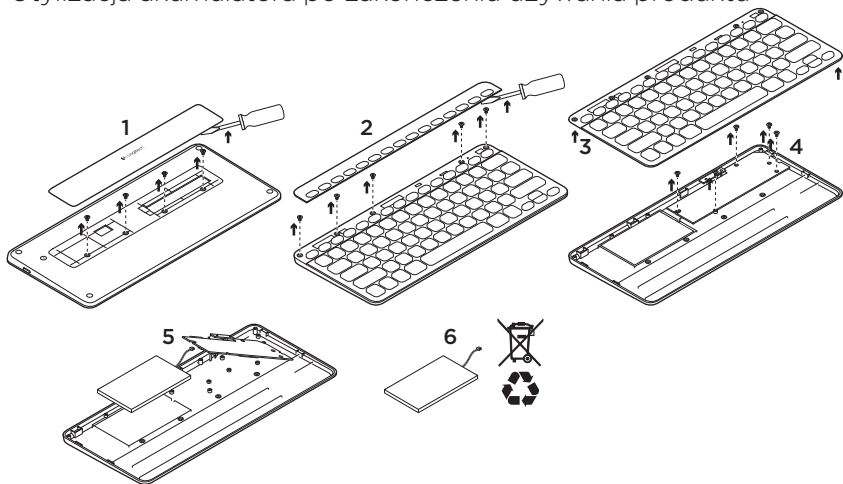
- Przesuń wyłącznik zasilania do pozycji Off, a następnie do pozycji On.
- Jeśli dioda Stan baterii zacznie migać na czerwono, naładuj baterię. Więcej informacji zawiera sekcja „Ładowanie baterii”.
- Przejdź do ustawień Bluetooth w urządzeniu i sprawdź, czy jest tam wymieniona klawiatura „Logitech K810”. Jeśli tak, usuń ją. Następnie zrealizuj ponowne parowanie Bluetooth, wykonując kroki 2–4 z części „Sparuj najpierw urządzenie”. Jeśli używasz niestandardowego sprzętu i oprogramowania Bluetooth, zapoznaj się z dokumentacją produktu w celu rozwiązania problemów z łącznością Bluetooth.

Co o tym myślisz?

Poświęć chwilę, aby podzielić się z nami swoją opinią.
Dziękujemy za zakup naszego produktu.

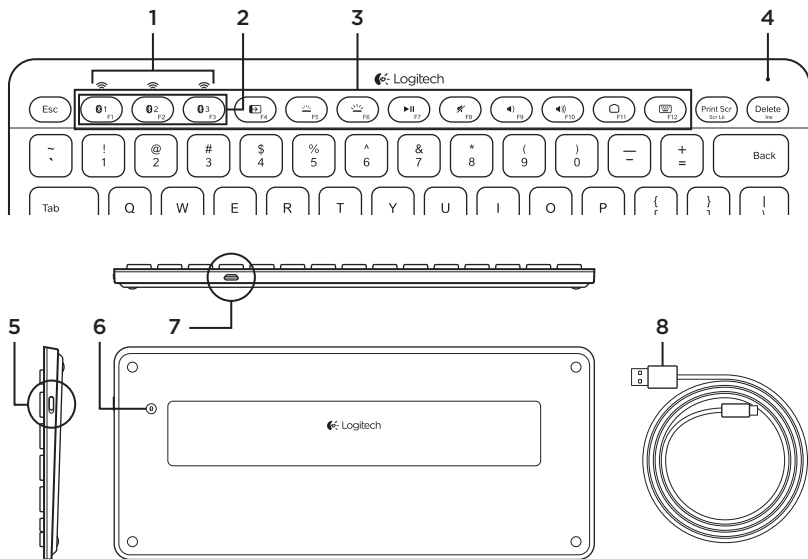
www.logitech.com/ithink

Utylizacja akumulatora po zakończeniu używania produktu



1. Zdejmij pokrywę ze spodu obudowy i odkręć cztery śruby.
2. Zdejmij pokrywę z wierzchu obudowy wokół klawiszy funkcyjnych i odkręć pięć śrub.
3. Odłącz górną i dolną obudowę.
4. Odkręć cztery śruby zabezpieczające płytkę drukowaną.
5. Na spodzie płytki znajduje się przewód baterii. Wyjmij baterię ze spodu obudowy.
6. Pamiętaj, aby baterię przekazać do utylizacji zgodnie z prawem lokalnym.

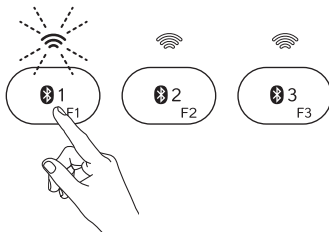
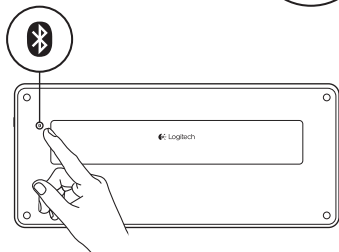
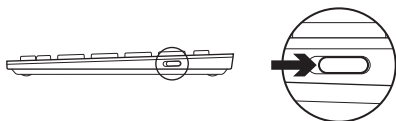
Popis produktu



- | | |
|--|---|
| 1. Indikátory stavu pripojenia Bluetooth® | 5. Vypínač napájania |
| 2. Klávesy Bluetooth | 6. Tlačidlo pripojenia Bluetooth |
| 3. Funkčné klávesy | 7. Port micro-USB |
| 4. Kontrolka stavu batérie | 8. Nabíjací kábel micro-USB |

Nastavenie produktu

Spárovanie s prvým zariadením



1. Zapnite klávesnicu Bluetooth .
2. Stlačte tlačidlo na pripojenie Bluetooth. Indikátory nad klávesmi Bluetooth začnú blikať na modro.
3. Stlačením klávesu Bluetooth priradíte prvé zariadenie k tomuto klávesu:
 - Indikátor nad vybraným klávesom bude i naďalej blikať na modro.
 - Klávesnica Bluetooth bude zistiteľná počas 15 minút.

4. Dokončíte párovanie Bluetooth na vašom zariadení

Windows® 7 a 8:

- a. Prejdite na Ovládacie panely > Zariadenia a tlačiarne.
- b. Kliknite na „Pridať zariadenie“.
- c. Zo zoznamu zariadení vyberte „Logitech K810“.
- d. Kliknite na „Ďalej“ a riadte sa pokynmi na obrazovke.

Apple iOS® (iPad® alebo iPhone®):

- a. V ponuke Nastavenia, vyberte Všeobecné > Bluetooth, a potom aktivujte Bluetooth.
- b. Z ponuky Zariadení vyberte „Logitech K810“.

Android®

- a. V ponuke Nastavenia vyberte Bezdrôtové siete > Bluetooth, a potom aktivujte Bluetooth.
- b. Z ponuky Zariadení Bluetooth vyberte „Logitech K810“.

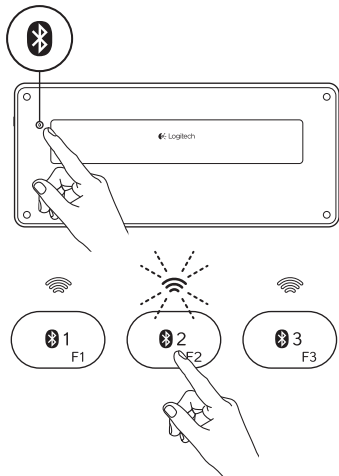
Poznámka: Ak vaše mobilné zariadenie požaduje kód PIN, zadajte ho pomocou klávesnice Bluetooth a nie pomocou virtuálnej klávesnice vášho mobilného zariadenia.

Klávesnica Bluetooth a vaše zariadenie sú teraz spárované. Indikátor nad vami vybraným klávesom Bluetooth sa na 30 sekúnd rozsvieti na modro.

Ak chcete v systéme Windows prispôsobiť funkčné klávesy a upraviť nastavenie podsvietenia, prevezmite a nainštalujte softvér zo stránky www.logitech.com/support/k810.

Spárovanie alebo priradenie klávesu Bluetooth k inému zariadeniu

S klávesnicou Bluetooth môžete spárovať až tri kompatibilné zariadenia.



1. Skontrolujte, či je klávesnica zapnutá.
2. Stlačte tlačidlo na pripojenie Bluetooth. Indikátory nad klávesmi Bluetooth začnú rýchlo blikať na modro.

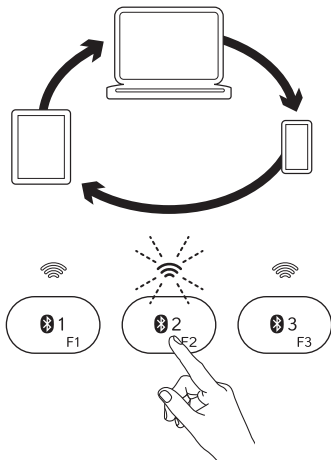
3. Stlačením klávesu Bluetooth priradíte zariadenie k tomuto klávesu. Ak ste napríklad už spárovali zariadenie s klávesom Bluetooth 1, stlačte kláves Bluetooth 2.

- Indikátor nad vybraným klávesom bude i naďalej blikať na modro.
- Klávesnica bude zistiteľná počas 3 minút.

4. Prejdite do časti „Spárovanie s prvým zariadením“ a pokračujte krokom 4 na dokončenie párovania Bluetooth.

Poznámka: Po stlačení tlačidla na pripojenie Bluetooth začnú indikátory nad klávesmi Bluetooth blikať na modro. Všetky tri klávesy Bluetooth bude možné priradiť k zariadeniam alebo ich priradenie zmeniť, a klávesnica Bluetooth bude potom zistiteľná počas 3 minút.

Prepínanie medzi spárovanými zariadeniami



Výber spárovaného zariadenia:

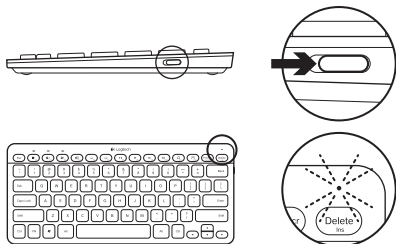
- Vyberte zariadenie stlačením k nemu priradenému klávesu Bluetooth (1, 2 alebo 3).
- Indikátor nad vybraným klávesom začne blikať na modro na znamenie, že prebieha pripájanie klávesnice Bluetooth.
- Potom sa na 5 sekúnd rozsvieti na modro na potvrdenie, že spojenie bolo nadviazané.
- Ak je napríklad zariadenie spárované s klávesom Bluetooth 2, stlačte tento kláves na použitie zariadenia s klávesnicou Bluetooth.

Poznámka: Aktívne môže byť iba jedno zariadenie súčasne.

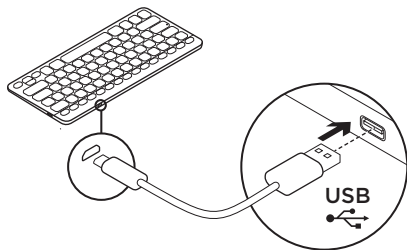
Nabíjanie batérií

Trojhodinové nabíjanie poskytne dostatok energie na používanie počas 10 dní pri písaní cca dve hodiny denne so zapnutým podsvietením, alebo až jeden rok s vypnutým podsvietením. Klávesnicu Bluetooth môžete počas nabíjania používať.

Ak chcete skontrolovať stav batérie a klávesnicu dobiť, postupujte takto:



1. Zapnite klávesnicu Bluetooth.
 - Indikátor stavu batérie blikne na zeleno: batérie je dostatočne nabitá.
 - Indikátor stavu batérie blikne na červeno: batériu je potrebné nabíť. Prejdite na krok 2.



2. Pripojte klávesnicu Bluetooth k počítaču pomocou nabíjacieho kábla micro-USB. Indikátor stavu batérie začne pulzovať na zeleno. Nabíjajte 1 až 3 hodiny, alebo kým indikátor stavu batérie nezhasne.

Poznámka: Ak nabitie batérie klesne na kritickú hranicu, podsvietenie klávesnice sa vypne a indikátor stavu batérie začne blikať na červeno.

Navštívte produktovú centrálu

Nájdete tu viac informácií a podporu online pre váš produkt. Urobte si chvíľu a navštívte produktovú centrálu, kde sa dozviete ďalšie informácie o vašej novej klávesnici Bluetooth.

Prečítajte si články online, v ktorých nájdete pomoc k inštalácii, tipy na používanie alebo informácie o ďalších funkciách. Ak je pre vašu klávesnicu Bluetooth k dispozícii voliteľný softvér, nájdete tu informácie o jeho výhodách a ako vám môže pomôcť prispôsobiť váš produkt.

Spojte sa s ostatnými používateľmi na našich komunitných fórach, od ktorých môžete získať rady, klásť im otázky a zdieľať riešenia problémov.

Na produktovej centrále je k dispozícii široký výber obsahu

- Výukové programy
- Riešenie problémov
- Komunitná podpora
- Software na prevzatie
- Dokumentácia online
- Informácie o záruke
- Náhradné diely (ak sú dostupné)

Prejdite na stránku **www.logitech.com/support/k810**

Používanie produktu



Funkčné a mediálne klávesy

- 1. Klávesy Bluetooth 1, 2 a 3** Spárovanie až sa tromi kompatibilnými zariadeniami.
- 2. Prepínanie aplikácií** Prechádzanie medzi otvorenými aplikáciami.
- 3. Zníženie (F5) a zvýšenie (F6) intenzity podsvietenia klávesnice**
- 4. Prehrávanie/pozastavenie**

5. Stlmenie

- 6. Zníženie hlasitosti**
- 7. Zvýšenie hlasitosti**
- 8. Domovská stránka**
- 9. Multifunkčný kláves**

Kalkulačka Iba systém Windows

Zobraziť/skryť virtuálnu klávesnicu
Iba systém iOS

Funkčné klávesy: F1 až F12 Ak chcete tieto klávesy použiť v systéme Windows, stlačte a podržte kláves Fn, a potom stlačte funkčný kláves. Ich funkcie je možné prispôsobiť pomocou voliteľného softvéru. Pozrite časť „Softvér pre Windows“.

Softvér pre Windows

Ak chcete prispôbiť funkcie funkčných klávesov alebo upraviť nastavenie podsvietenia, prevezmite a nainštalujte softvér Logitech. Prejdite na stránku www.logitech.com/support/k810

Podsvietenie klávesnice

Snímače klávesnice detegujú prítomnosť vašich rúk, a podľa situácie zapínajú a vypínajú podsvietenie. Podsvietenie sa automaticky prispôsobí úrovni osvetlenia v miestnosti. Ak je k dispozícii dostatočné osvetlenie alebo je batéria takmer vybitá, podsvietenie sa vypne, čo pomáha šetriť batériu. Pri jasnom osvetlení nie je funkcia klávesov F5 a F6 k dispozícii.

Ak použijete klávesy F5 a F6 na nastavenie intenzity podsvietenia, automatická regulácia podsvietenia sa vypne. Automatickú reguláciu podsvietenia znovu obnovíte vypnutím a zapnutím klávesnice.

Ak klávesnicu nebudete dve hodiny či dlhšie používať, automatická regulácia podsvietenia sa automaticky obnoví.

Riešenie problémov

Klávesnica nefunguje

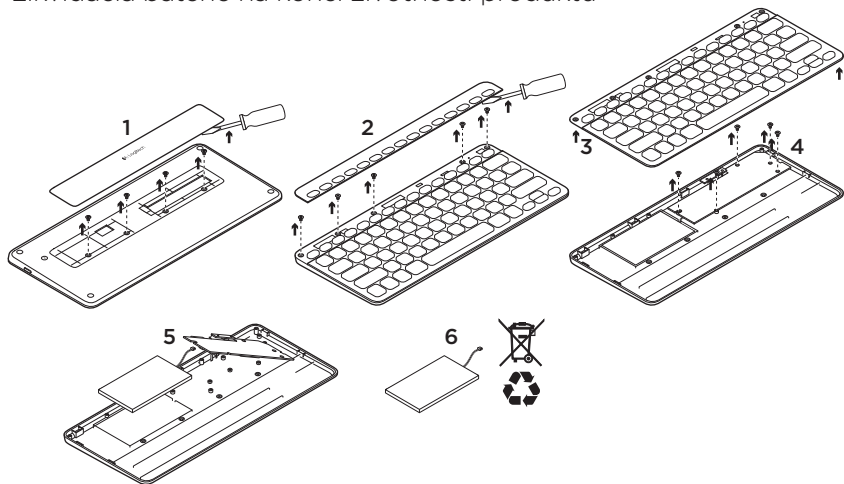
- Posuňte vypínač klávesnice do polohy Vypnuté a potom do polohy Zapnuté.
- Ak indikátor stavu batérie blikne na červeno, dobite batériu. Ďalšie informácie nájdete v časti „Nabíjanie batérií“.
- Prejdite do nastavení Bluetooth zariadenia a skontrolujte, či sa tu nachádza klávesnica „Logitech K810“. Ak áno, odstráňte ju. Potom znovu urobte spárovanie Bluetooth pomocou krokov 2-4 v časti „Spárovanie s prvým zariadením“. Ak používate vlastný hardvér a softvér Bluetooth, informácie k riešeniu problémov s pripojením Bluetooth nájdete v dokumentácii k zariadeniu.

Aký je váš názor?

Venujte nám chvíľu času a povedzte nám to.
Ďakujeme vám za kúpu nášho produktu.

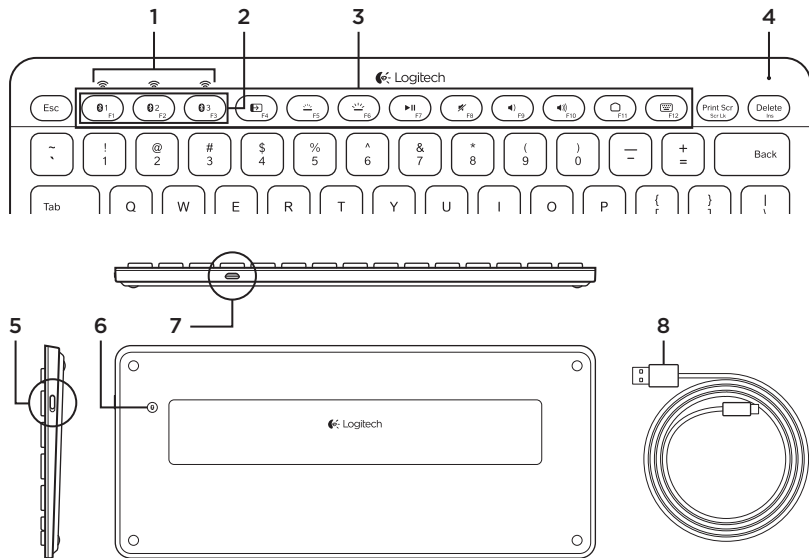
www.logitech.com/ithink

Likvidácia batérie na konci životnosti produktu



1. Snímate kryt na spodnej časti klávesnice a demontujte 4 skrutky.
2. Snímate kryt okolo funkčných klávesov v hornej časti klávesnice a demontujte 5 skrutiek.
3. Oddelíte hornú a spodnú časť klávesnice.
4. Demontujte 5 skrutiek obvodovej dosky.
5. Na spodnej časti obvodovej dosky odpojte kábel batérie. Vyberte batériu zo spodnej časti klávesnice.
6. Batériu a produkt zlikvidujte v súlade s miestnymi predpismi.

Ознайомлення із продуктом

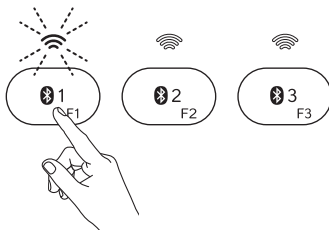
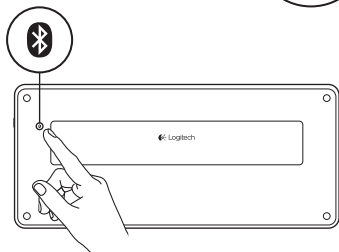
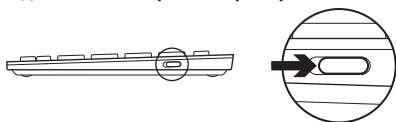


1. Індикатори стану Bluetooth®
2. Клавіші Bluetooth
3. Функціональні клавіші
4. Індикатор заряду акумулятора

5. Перемикач увімкнення/вимкнення
6. Кнопка підключення через Bluetooth
7. Порт мікро-USB
8. Кабель мікро-USB для зарядання

Встановлення продукту

Підключення першого пристрою



1. Увімкніть клавіатуру Bluetooth.

2. Натисніть кнопку підключення через Bluetooth. Індикатори над клавішами Bluetooth почнуть миготіти синім.

3. Натисніть клавішу Bluetooth, щоб призначити перший пристрій.

- Індикатор над вибраною клавішею продовжить миготіти синім.
- Клавіатура Bluetooth буде «видимою» для інших пристроїв протягом 15 хвилин.

4. Завершіть процедуру підключення через Bluetooth на пристрої.

Windows® 7 та 8:

- a. Натисніть «Панель керування» > Пристрої та принтери.
- b. Натисніть «Додати пристрій».
- c. Виберіть у списку пристроїв Logitech K810.
- d. Натисніть кнопку «Далі» та дотримуйтеся екранних вказівок.

Apple iOS® (iPad або iPhone®):

- a. У меню Settings («Установки») виберіть General («Загальні») > Bluetooth і ввімкніть функцію Bluetooth.
- b. Виберіть у меню Devices («Пристрої») пристрій Logitech K810.

Android®

- a. У меню Settings («Установки») виберіть Wireless and network («Бездротове підключення та мережа») > Bluetooth settings («Установки Bluetooth») і ввімкніть функцію Bluetooth.
- b. Виберіть у меню Bluetooth devices («Пристрої Bluetooth») пристрій Logitech K810.

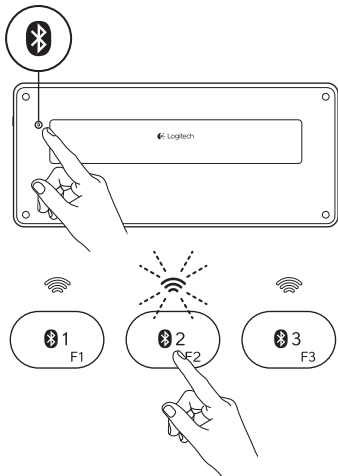
Примітка. Якщо на пристрої потрібно ввести PIN-код, введіть його, використовуючи замість віртуальної клавіатури мобільного пристрою клавіатуру Bluetooth.

Підключення між клавіатурою Bluetooth і пристроєм буде встановлено. Індикатор над вибраною клавішею Bluetooth загориться синім на 30 секунд.

Щоб налаштувати функціональні клавіші та вибрати параметри підсвічування для Windows, завантажте та встановіть програмне забезпечення за адресою www.logitech.com/support/k810.

Підключення або змінення функції клавіші Bluetooth для її призначення іншому пристрою

До клавіатури Bluetooth можна одночасно підключити не більше трьох сумісних пристроїв.

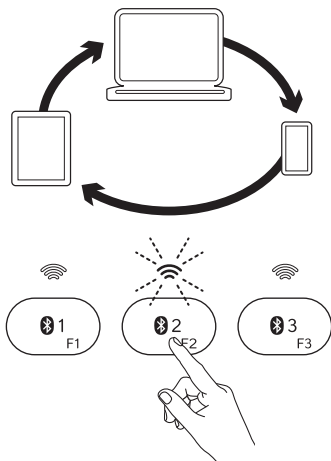


1. Переконайтеся, що клавіатуру ввімкнено.
2. Натисніть кнопку підключення через Bluetooth. Індикатори над клавішами Bluetooth почнуть швидко миготіти синім.

3. Натисніть клавішу Bluetooth, щоб призначити пристрій. Наприклад, якщо ви вже підключили пристрій до клавіші Bluetooth 1, натисніть клавішу Bluetooth 2.
 - Індикатор над вибраною клавішею продовжить миготіти синім.
 - Клавіатура буде «видимою» для інших пристроїв протягом 3 хвилин.
4. Перейдіть до розділу «Підключення першого пристрою» та виконайте крок 4, щоб завершити процедуру підключення через Bluetooth.

Примітка. Після натискання клавіші підключення через Bluetooth індикатори над клавішами Bluetooth почнуть миготіти синім. Усі три клавіші Bluetooth можуть бути призначені або змінені, а клавіатура Bluetooth буде «видимою» для інших пристроїв протягом 3 хвилин.

Переключення між підключеними пристроями



Щоб вибрати підключений пристрій, виконайте такі дії.

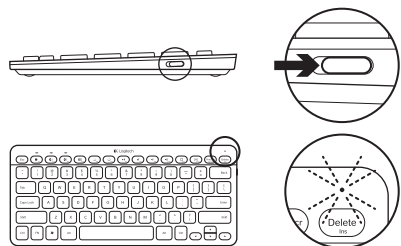
- Натисніть потрібну клавішу Bluetooth (1, 2 або 3) або клавішу, асоційовану з нею.
- Коли індикатор над вибраною клавішею почне миготіти синім, це означатиме, що встановлюється підключення клавіатури Bluetooth.
- Коли індикатор загориться синім на 5 секунд, це означатиме, що підключення встановлено.
- Наприклад, якщо підключення до пристрою встановлено за допомогою клавіші Bluetooth 2, потрібно натиснути цю клавішу, щоб почати використання пристрою разом із клавіатурою Bluetooth.

Примітка. Одночасно може бути активним лише один пристрій.

Зарядження акумуляторів

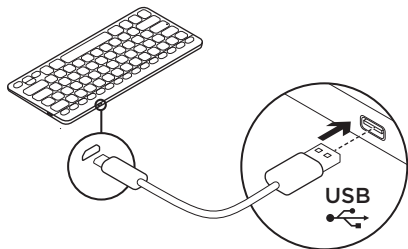
Трьохгодинного заряду акумулятора вистачає на 10 днів роботи за умови використання клавіатури протягом двох годин на день з увімкненим підсвічуванням клавіш або на один рік без використання функції підсвічування. Цю клавіатуру Bluetooth можна використовувати під час зарядження.

Щоб перевірити рівень заряду акумулятора клавіатури та зарядити його, виконайте такі дії.



1. Увімкніть клавіатуру Bluetooth.

- Якщо індикатор заряду акумулятора горить зеленим, рівень заряду акумулятора достатній.
- Якщо індикатор заряду акумулятора горить червоним, потрібно зарядити акумулятор. Перейдіть до кроку 2.



2. Підключіть клавіатуру Bluetooth

- до комп'ютера за допомогою кабелю мікро-USB для зарядження. Індикатор стану почне миготіти зеленим. Акумулятор потрібно заряджати від 1 до 3 годин, доки індикатор заряду не згасне.

Примітка. У разі розрядження акумулятора підсвічування клавіатури буде вимкнено, а індикатор заряду акумулятора буде миготіти червоним.

Веб-сайт Product Central

На цьому веб-сайті наявна додаткова інформація стосовно цього продукту, а також доступна онлайн-підтримка. Відвідайте веб-сайт Product Central, щоб дізнатися більше про цю клавіатуру Bluetooth.

Перегляньте онлайнві статті, щоб отримати довідку зі встановлення, поради з використання або дізнатися про додаткові функції. Якщо для клавіатури наявне додаткове програмне забезпечення, ознайомтеся з його перевагами, а також дізнайтеся, яким чином воно може допомогти налаштувати цей продукт.

Поспілкуйтеся з іншими користувачами на форумах нашої спільноти, щоб отримати поради, поставити запитання або обмінятися рішеннями.

На веб-сайті Product Central можна знайти багато різноманітного вмісту, такого як:

- Посібники користувача
- Інформація щодо усунення несправностей
- Підтримка з боку спільноти
- Файли програмного забезпечення для завантаження
- Онлайн-документація
- Інформація щодо гарантії
- Інформація щодо запасних частин (за наявності)

Відвідайте веб-сторінку **www.logitech.com/support/k810**.

Використання продукту



Функціональні та мультимедійні клавіші

1. Клавіші Bluetooth 1,2 та 3.

Одночасно можна підключити не більше трьох сумісних пристроїв.

2. Функція перемикачів програм.

Дає змогу переходити від однієї відкритої програми до іншої.

3. Зменшення (F5) або збільшення (F6) яскравості підсвічування клавіатури

4. Відтворення/пауза

5. Вимкнення звуку

6. Зменшення рівня гучності

7. Збільшення рівня гучності

8. Домашня сторінка

9. Багатофункціональна клавіша

Калькулятор Лише для Windows

Відобразити/приховати віртуальну клавіатуру Лише для iOS

Функціональні клавіші: від F1 до F12 Щоб скористатися ними в системі Windows, натисніть та утримуйте клавішу Fn, а потім натисніть функціональну клавішу. Можливе налаштування додаткового програмного забезпечення. Див. розділ «Програмне забезпечення для Windows».

Програмне забезпечення для Windows

Для роботи з функціональними клавішами та їх налаштування, а також вибору параметрів підсвічування завантажте та встановіть програмне забезпечення Logitech. Відвідайте веб-сторінку www.logitech.com/support/k810.

Підсвічування клавіатури

Датчики клавіатури реагують на рухи ваших рук і вмикають або вимикають підсвічування. Залежно від освітлення в кімнаті відбувається автоматичне налаштування яскравості підсвічування. За яскравого освітлення та низького рівня заряду акумулятора підсвічування буде вимкнено, що допоможе зберегти заряд. При яскравому освітленні функції клавіш F5 і F6 буде вимкнено.

У разі використання клавіші F5 або F6 для налаштування яскравості підсвічування функцію автоматичного підсвічування клавіш буде вимкнено. Щоб повторно активувати функцію автоматичного підсвічування клавіш, вимкніть, а потім увімкніть клавіатуру. Якщо клавіатура не використовується протягом двох і більше годин, функцію автоматичного підсвічування клавіш буде повторно активовано автоматично.

Інформація щодо усунення несправностей

Клавіатура не працює

- Посуньте перемикач увімкнення/вимкнення, щоб вимкнути клавіатуру, а потім знову її ввімкнути.
- Якщо індикатор заряду акумулятора горить червоним, зарядіть акумулятори. Щоб отримати докладні відомості, див. розділ «Зарядження акумуляторів».
- Перейдіть до установок Bluetooth на пристрої, щоб перевірити, чи підключено клавіатуру Logitech K810. Якщо це так, відключіть її. Після цього виконайте кроки 2–4 в розділі «Підключення першого пристрою», щоб повторити процедуру підключення через Bluetooth. Для вирішення проблем із функцією Bluetooth під час використання користувацького обладнання та програмного забезпечення Bluetooth звертайтеся до документації продукту.

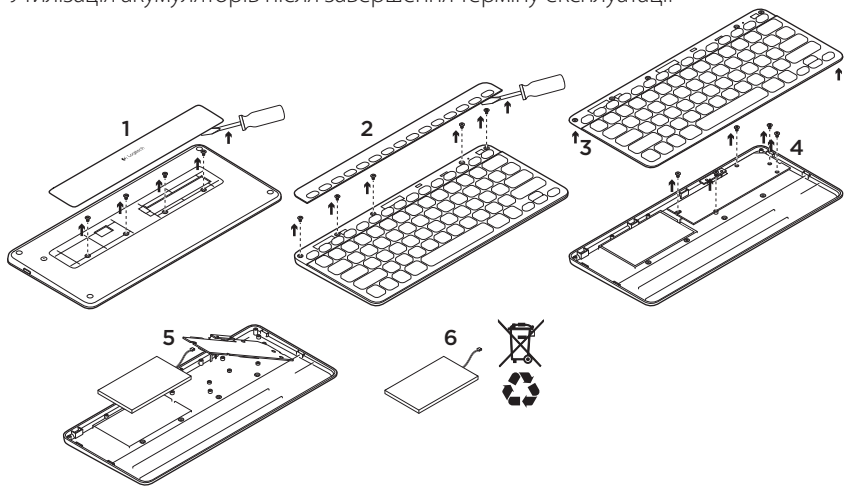
Ваші думки

Будь ласка, поділіться з нами своїми враженнями.

Дякуємо за покупку нашого продукту.

www.logitech.com/ithink

Утилізація акумуляторів після завершення терміну експлуатації



1. Зніміть кришку знизу на клавіатурі та викрутіть 4 гвинти.
2. У верхній частині клавіатури зніміть кришку для функціональних клавіш та викрутіть 5 гвинтів.
3. Відокремте верхню частину корпусу від нижньої.
4. Викрутіть 5 гвинтів, які утримують електронну плату.
5. Від'єднайте кабель акумулятора від електронної плати. Вийміть акумулятор із нижньої частини корпусу.
6. Утилізуйте акумулятор і продукт відповідно до норм місцевого законодавства.

www.logitech.com/support/k810

België/Belgique	Dutch: +32-(0)2 200 64 44; French: +32-(0)2 200 64 40	South Africa	0800 981 089
Česká Republika	+420 239 000 335	Suomi	+358-(0)9 725 191 08
Danmark	+45-38 32 31 20	Sverige	+46-(0)8-501 632 83
Deutschland	+49-(0)69-51 709 427	Türkiye	00800 44 882 5862
España	+34-91-275 45 88	United Arab Emirates	8000 441-4294
France	+33-(0)1-57 32 32 71	United Kingdom	+44-(0)203-024-81 59
Ireland	+353-(0)1 524 50 80	European, Mid. East., & African Hq.	English: +41-(0)22 761 40 25 Fax: +41-(0)21 863 54 02
Italia	+39-02-91 48 30 31	Morges, Switzerland	
Magyarország	+36 (1) 777-4853	Eastern Europe	English: 41-(0)22 761 40 25
Nederland	+31-(0)-20-200 84 33	United States	+1 646-454-3200
Norge	+47-(0)24 159 579	Argentina	+0800 555 3284
Österreich	+43-(0)1 206 091 026	Brasil	+0800 891 4173
Polska	00800 441 17 19	Canada	+1-866-934-5644
Portugal	+351-21-415 90 16	Chile	+1230 020 5484
Россия	+7(495) 641 34 60	Colombia	01-800-913-6668
Schweiz/Suisse	D +41-(0)22 761 40 12	Latin America	+1 800-578-9619
Svizzera	F +41-(0)22 761 40 16 I +41-(0)22 761 40 20 E +41-(0)22 761 40 25	Mexico	01.800.800.4500





www.logitech.com

© 2012 Logitech. All rights reserved. Logitech, the Logitech logo, and other Logitech marks are owned by Logitech and may be registered. Apple, iPad, and iPhone are trademarks of Apple Inc., registered in the U.S. and other countries. Bluetooth is a registered trademark of Bluetooth SIG, Inc. Microsoft, Windows, and the Windows logo are trademarks of the Microsoft group of companies. All other trademarks are the property of their respective owners. Logitech assumes no responsibility for any errors that may appear in this manual. Information contained herein is subject to change without notice.

620-004378.003