



Viryklė

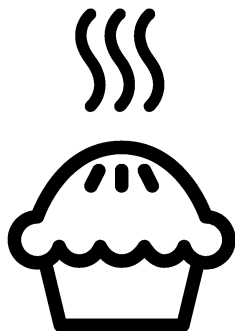
Vartotojo vadovas

Krāsns

Lietotāja rokasgrāmata

Piekarnik

Instrukcja użytkowania



FSS56000GW

LT / LV / PL

485.3014.26/R.AF/17.02.2021/5-5

7786987639

Pirmiausia įdėmiai perskaitykite šį vartotojo vadovą!

Gerbiamas pirkėjų,

Ačiū, kad pasirinkote „Beko“ gaminį. Tikimės, kad šiuo gaminiu, kuris buvo pagamintas naudojantis aukščiausios kokybės moderniausią technologiją, liksite patenkinti. Todėl prieš naudojantis šiuo prietaisu prašome perskaityti visą šį vartotojo vadovą ir prie jo pridėdamus dokumentus ir pasilikti juos, jei jų prireiktų ateityje. Jeigu atiduotumėte šį gaminį kam nors kitam, kartu atiduokite ir šį vartotojo vadovą. Vadovaukitės visais šiame vartotojo vadove pateikiamais įspėjimais ir informacija.

Atminkite, kad šis vartotojo vadovas taip pat taikytinas keletui kitų modelių. Šiame vadove nurodoma, kuo skiriasi įvairūs modeliai.

Simbolių paaiškinimas

Šiame vartotojo vadove naudojami šie simboliai:



Svarbi informacija arba naudingi patarimai apie šio prietaiso naudojimą.



Įspėjimai apie gyvybei ir / arba turtui pavojų keliančias situacijas ir sąlygas.



Įspėjimas dėl elektros smūgio.



Įspėjimas dėl gaisro pavojaus.



Įspėjimas dėl įkaitusių paviršių.



Arçelik A.Ş.
Karaağaç caddesi No:2-6
34445 Sultüce/Istanbul/TURKEY
Made in TURKEY

**1 Svarbūs nurodymai ir
įspėjimai dėl saugos ir
aplinkosaugos 4**

Bendrieji saugos reikalavimai	4
Elektros sauga	5
Gaminio sauga	6
Numatytoji naudojimo paskirtis	8
Vaikų sauga	8
Seno gaminio išmetimas	9
Pakavimo medžiagų išmetimas	9
Būsimas transportavimas	9

2 Bendra informacija 10

Apžvalga	10
Komplekto turinys	11
Techniniai duomenys	12

3 Įrengimas 13

Prieš įrengiant	13
Įrengimas ir prijungimas	14

4 Paruošimo Darbai 17

Patarimai, kaip taupyti energiją	17
Naudojant pirmą kartą	17
Pirmasis prietaiso valymas	17
Pradinis šildymas	17

5 Kaip naudoti šią viryklę 19

Bendroji informacija apie maisto gaminimą 19	
Kaitlenčių naudojimas	19

6 Kaip naudoti orkaitę 21

Bendroji informacija apie kepimą, kepinimą ir kepimą grilyje	21
Kaip naudoti elektrinę orkaitę	22
Veikimo režimai	22
Maisto gaminimo laiko lentelė	23
Kaip naudoti grilį	24
Maisto gaminimo grilyje laiko lentelė ..	24

**7 Techninis aptarnavimas ir
priežiūra 25**

Bendroji informacija	25
Kaitlentės valymas	25
Valdymo skydo valymas	25
Orkaitės valymas	26
Orkaitės durelių valymas	27
Durelių vidinės stiklo plokštės išėmimas ...	28

8 Trikčių nustatymas 30

1 Svarbūs nurodymai ir įspėjimai dėl saugos ir aplinkosaugos

Šiame skyriuje pateikiamos saugos instrukcijos, kurių laikydamiesi apsisaugosite nuo susižeidimo ar materialinės žalos pavojų. Nesilaikant šių instrukcijų bet kokia prietaiso garantija nebegalios.

Bendrieji saugos reikalavimai

- Šį prietaisą galima naudoti vaikams nuo 8 metų amžiaus ir asmenims, turintiems psichinių, jutiminių arba protinių negalių arba patirties bei žinių trūkumo, jeigu jie yra prižiūrimi arba instruktuojami, kaip saugiai naudoti šį prietaisą, ir supranta atitinkamus pavojus. Neleiskite vaikams žaisti su šiuo prietaisu. Vaikams draudžiama valyti ir techniškai prižiūrėti šį gaminį, nebent juos prižiūrėtų suaugusieji.
- Šio prietaiso negalima naudoti asmenims (įskaitant vaikus), turintiems fizinių, jutimo ar psichinių negalių arba neturintiems pakankamai patirties ir žinių, nebent jie būtų prižiūrimi arba instruktuoti.

Neleiskite vaikams žaisti su šiuo prietaisu.

- Perduodant įrenginį kitam žmogui asmeniniam naudojimui ar atiduodant kaip panaudotą daiktą, taip pat būtina perduoti naudotojo vadovą, įrenginio etiketes ir kitus susijusius dokumentus.
- Niekada prietaiso nestatykite ant grindų su kilimine danga. Tokiu atveju dėl nepakankamos oro tėkmės po prietaisu elektrinės dalys gali perkaisti. Tai sukels problemų naudojantis šiuo prietaisu.
- Remonto ir techninės priežiūros darbus visuomet privalo atlikti įgaliotojo techninio aptarnavimo centro atstovai. Gamintojas nėra atsakingas už žalą, kilusią dėl darbų, kuriuos atliko neįgaliotieji asmenys; tokiu atveju garantija gali nebegaliooti. Prieš montuodami atidžiai perskaitykite instrukcijas.
- Nenaudokite prietaiso, jeigu jis turi defektų arba yra regimai pažeistas.

- Po kiekvieno naudojimo patikrinkite, ar išjungėte prietaiso valdymo mygtukus.

Elektros sauga

- Jeigu gaminys turi defektų, jo negalima naudoti, kol jo nepataisys įgaliotojo techninio aptarnavimo centro atstovas. Kyla elektros smūgio pavojus!
- Prijunkite šį gaminį prie įžeminto lizdo/elektros linijos, apsaugoto tinkamos kategorijos saugikliu kaip nurodyta skyriuje „Techniniai duomenys“. Ir naudojant su transformatoriumi, ir be jo, įsitikinkite, ar įžeminimo instaliavimą atliko kvalifikuotas elektrikas. Mūsų bendrovė nėra atsakinga už jokių nuostolių, patirtus naudojant gaminį, kuris nėra įžemintas pagal vietos reglamentus.
- Niekada neplaukite gaminio, purkšdami arba pildami ant jo vandenį! Kyla elektros smūgio pavojus!
- Atliekant montavimo, techninės priežiūros ir remonto darbus, šis gaminys privalo būti atjungtas nuo maitinimo tinklo.
- Jeigu gaminio jungiamasis kabelis būtų pažeistas, jį privalo pakeisti gamintojas, techninės priežiūros specialistas arba kiti panašios kvalifikacijos asmenys, kad būtų išvengta pavojaus.
- Naudokite tik skyriuje „Techniniai duomenys“ nurodytą jungiamąjį kabelį.
- Prietaisą privaloma įrengti taip, kad prireikus jį galima būtų visiškai atjungti nuo tinklo. Nuo tinklo privaloma arba ištraukiant elektros kištuką, arba naudojant elektros sistemoje įrengtą jungiklį atsižvelgiant į statybos reglamentus.
- Naudojimo metu orkaitės galinis paviršius įkaista. Galiniame paviršiuje negalima prijungti elektros jungčių, nes jos gali būti pažeistos.
- Neprispauskite jungiamųjų laidų tarp orkaitės durelių ir korpuso; nenutieskite jo virš įkaitusių paviršių. Kitaip gali išsilydyti laido izoliacija ir dėl trumpojo jungimo kilti gaisras.
- Darbus su bet kokiais elektriniais prietaisais ir sistemomis gali atlikti tik

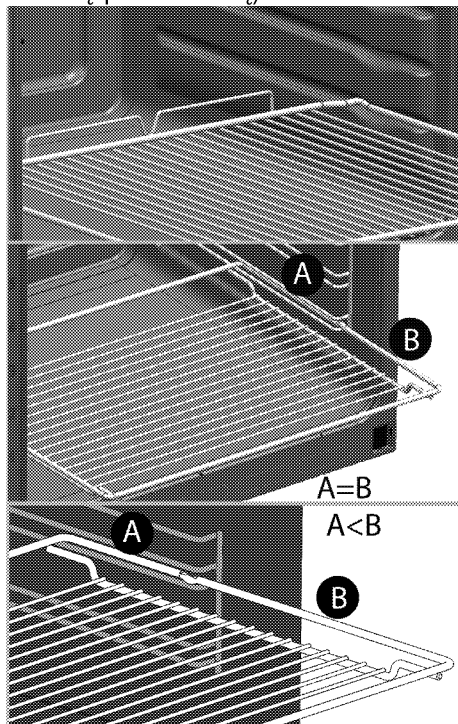
įgaliojami kvalifikuoti specialistai.

- Esant gedimui, išjunkite prietaisą ir atjunkite jį nuo maitinimo tinklo. Norint tai padaryti, pirma išjunkite namų tinklo saugiklį.
- Patikrinkite, ar saugiklio elektros saugos klasė yra tinkama šiam gaminiui.

Gaminio sauga

- **ĮSPĖJIMAS:** Prietaisas ir jo prieinamos dalys įkaista naudojimo metu. Būkite atsargūs ir neprisilieskite prie kaitinimo elementų. Neleiskite jaunesniems nei 8 metų amžiaus vaikams būti prie prietaiso, jeigu nuolat jų neprižiūrite.
- Nesinaudokite virykle, kai jūsų dėmesys arba koordinacija yra susilpnėjusi dėl alkoholio ir/arba narkotikų vartojimo.
- Būkite atsargūs, naudodami pateikaluose bet kokius alkoholinius gėrimus. Esant aukštai temperatūrai, alkoholis garuoja; prisilietęs prie karšto paviršiaus, jis gali užsiliepsnoti ir sukelti gaisrą.
- Nelaikykite šalia buitinio prietaiso jokių degių medžiagų, nes jo šonai naudojimo metu įkaista.
- Eksploatavimo metu prietaisas įkaista. Būkite atsargūs ir neprisilieskite prie kaitinimo elementų orkaitės viduje.
- Pasirūpinkite, kad visos ventiliacijos angos būtų atviros.
- Nešildykite orkaitėje maisto skardinėse ir stiklainiuose. Skardinėje/stiklainyje susidaręs slėgis gali juos susprogdinti.
- Nedėkite kepimo skardų, indų ar aliuminio folijos tiesiai ant orkaitės dugno. Susikaupusi šiluma gali sugadinti orkaitės dugną.
- Orkaitės durelių stiklo nevalykite šiurkščiu abrazyviniu valikliu ar aštriais metaliniais gremžtukais, nes galite subraižyti paviršių ir dėl to stiklas gali sudužti.
- Nevalykite prietaiso gariniais valymo prietaisais, nes galite patirti elektros smūgį.
- (Gali skirtis priklausomai nuo gaminio modelio.) Kaip tinkamai ant bėgelių uždėti grilio groteles ir skardą. Svarbu tinkamai padėti grilio groteles ir (arba) riebalų

surinkimo skardą ant bėgelių. Įstumkite grilio grotelės arba riebalų surinkimo skardą tarp 2 skersinių ir, prieš dėdami ant jų maistą, patikrinkite, ar jie yra stabilūs (žr. toliau esantį paveikslėlį).



- Nenaudokite prietaiso, jeigu jo priekinis durelių stiklas yra išimtas arba suskilęs.
- Dėdami į orkaitę arba ištraukdami iš jos indus, visuomet mūvėkite šilumai atsparias pirštines.
- Įtieskite kepimo popierių į puodą ar patieskite ant skardos, grilio grotelių ar pan.,

sudėkite ant jo maistą ir įdėkite viską į įkaitintą orkaitę. Nuplėškite nereikalingus popieriaus kraštus, išsikišančius iš skartos, grilio grotelių ar puodo, kad jie neprisiliestų prie orkaitės kaitinimo elementų. Niekada nenaudokite kepimo popieriaus, kai temperatūra yra didesnei nei nurodyta kepimo popieriaus instrukcijose. Netieskite kepimo popieriaus tiesiai ant orkaitės pagrindo.

- Neuždenkite viršutinio dangčio, kol kaitvietės arba degikliai neatvės. Sausai nušluostykite viršutinį dangtį prieš jį atidarydami, kad į viryklės galinę ir vidinę dalis nepakliūtų vandens.
- Prietaiso negalima montuoti už dekoratyvinių durelių, kad neperkaistų.
- Prietaisą būtina statyti tiesiai ant grindų. Jo negalima statyti ant pagrindo ar stovo.
- **ĮSPĖJIMAS:** Neprižiūrimas maisto gaminimas ant kaitlentės su riebalais ar aliejumi gali būti pavojingas ir sukelti gaisrą. NIEKADA negesinkite gaisro vandeniu, bet išjunkite prietaisą ir tada

uždenkite liepsną, pvz., dangčiu arba gesinimo apdangalu.

- **DĖMESIO:** Maisto ruošimo procesą reikia prižiūrėti. Trumpalaikį maisto ruošimo procesą reikia prižiūrėti nuolat.
- **ĮSPĖJIMAS:** Gaisro pavojus: Nelaikykite daiktų ant maisto gaminimo paviršių.
- Prietaisas neskirtas dirbti su išoriniu laikmačiu ar atskira nuotolinio valdymo sistema.
- **ĮSPĖJIMAS:** Naudokite tik maisto gaminimo prietaiso gamintojo sukurtas arba prietaiso gamintojo naudojimo instrukcijoje nurodytas tinkamas apsaugas arba apsaugas, įrengtas prietaise. Naudojant netinkamas apsaugas, gali įvykti nelaimingų atsitikimų.

Norėdami užtikrinti gaminio apsaugą nuo gaisro:

- Kištuką į elektros lizdą privaloma įkišti taip, kad nekiltų kibirkščių.
- Nenaudokite pažeisto arba įpjauto kabelio, o taip pat ilginimo laido; naudokite tik originalų kabelį.
- Į elektros lizdą jokiais būdais negalima kišti drėgno arba sušlapusio kištuko.

Numatytoji naudojimo paskirtis

- Šis gaminys skirtas naudoti tik buityje. Jį draudžiama naudoti komercinei veiklai.
- **DĖMESIO:** Šis prietaisas skirtas tik maistui gaminti. Prietaiso negalima naudoti kitiems tikslams, pavyzdžiui, patalpai šildyti.
- Šio prietaiso negalima naudoti lėkštėms po kepimo grotelėmis šildyti, rankšluosčiams bei šluostėms ir pan. ant rankenos kabinti, daiktams džiovinti ir patalpoms šildyti.
- Gamintojas neatsako už jokią žalą, patirtą netinkamai naudojant arba prižiūrint prietaisą.
- Orkaitę galima naudoti maistui atšildyti, kepti, kepinti ir kepti grilyje.

Vaikų sauga

- **ĮSPĖJIMAS:** Naudojimo metu pasiekiamos dalys gali labai įkaisti. Neleiskite prie jų būti mažamečiams vaikams.
- Pakavimo medžiagos gali kelti pavojų vaikams. Saugokite pakavimo medžiagas nuo vaikų. Išmeskite visas pakuotės

dalis atsižvelgdami į aplinkosaugos reikalavimus.

- Elektriniai prietaisai gali būti pavojingi vaikams. Gaminiai veikiant, neleiskite artyn vaikų ir neleiskite jiems žaisti su šiuo prietaisu.
- Virš prietaiso nelaikykite daiktų, kuriuos vaikai gali bandyti pasiekti.
- Ant atidarytų priekinių durelių nedėkite sunkių daiktų ir neleiskite vaikams ant jų sėdėti. Prietaisas gali apvirsti arba gali būti sugadinti durelių vyriai.

Seno gaminio išmetimas

WEEE Direktyvos ir senų gaminių išmetimo taisyklių atitiktis:



Šis gaminys atitinka ES WEEE Direktyvą (2012/19/ES). Šis gaminys paženklintas elektros ir elektroninės įrangos klasifikavimo (WEEE) ženklu.

Šis gaminys pagamintas iš aukštos kokybės medžiagų ir dalių, kurias galima perdirbti ir pakartotinai panaudoti.

Pasibaigus gaminio tarnavimo laikui, neišmeskite jo kartu su įprastomis buitinėmis atliekomis. Atiduokite jį į surinkimo punktą, kad elektros ir elektronikos įranga būtų perdirbta. Surinkimo punktų adresus sužinosite vietos savivaldybėje.

RoHS direktyvos atitiktis:

Jūsų įsigytas gaminys atitinka ES RoHS Direktyvą (2011/65/ES). Jame nėra šioje Direktyvoje nurodytų kenksmingų ir draudžiamų medžiagų.

Pakavimo medžiagų išmetimas

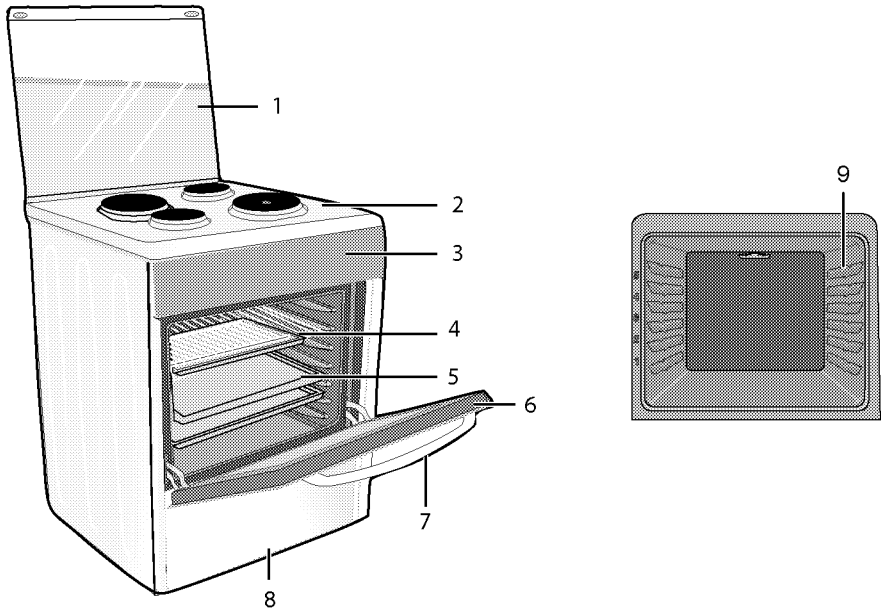
- Pakavimo medžiagos gali būti pavojingos vaikams. Pakavimo medžiagas laikykite vaikams nepasiekiamoje vietoje. Šio gaminio pakavimo medžiagos pagamintos iš pakartotinai panaudojamų medžiagų. Tinkamai jas išmeskite ir išrūšiuokite, atsižvelgdami į atliekų perdirbimo instrukciją. Neišmeskite jų kartu su įprastomis buitinėmis atliekomis.

Būsimas transportavimas

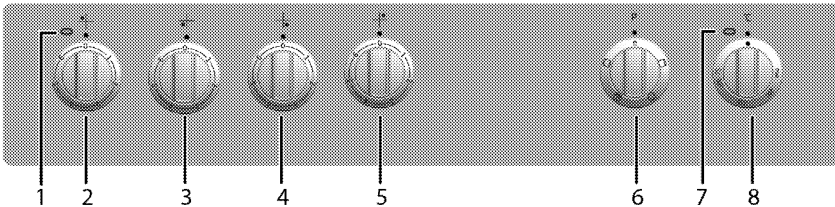
- Išsaugokite originalią prietaiso dėžę ir vežkite prietaisą jo originalioje pakuotėje. Vadovaukitės ant dėžės pateiktais nurodymais. Jeigu neturite originalios kartoninės dėžės, supakuokite gaminį į plastikinę plėvelę su oro burbuliukais arba storą kartoną ir tvirtai apsuokite jį lipnia juosta.
 - Norėdami apsaugoti, kad viduje esančios grilio grotelės ir skardos nesugadintų orkaitės durelių, skardų padėties lygyje lipnia juosta prilipdykite kartono juostelę prie vidinės durelių pusės. Lipnia juoste priklijuokite dureles prie orkaitės korpuso.
 - Nekelkite ir neperstatinėkite prietaiso, laikydami už jo durelių ir arba rankenos.
- **i** Nedėkite ant gaminio jokių daiktų ir neškite jį tik vertikaliaje padėtyje.
 - **i** Apžiūrėkite prietaisą ir įsitinkinkite, ar jis nebuvo apgadintas gabenimo metu.

2 Bendra informacija

Apžvalga



- | | |
|----------------------|---------------------|
| 1 Viršutinis dangtis | 6 Priekinės durelės |
| 2 Degiklio plokštė | 7 Rankena |
| 3 Valdymo skydelis | 8 Apatinė dalis |
| 4 Grilio grotelės | 9 Lentynos padėtis |
| 5 Skarda | |



- | | |
|---------------------------------|--------------------------------|
| 1 Įspėjamoji lemputė | 5 Kaitvietė Galinis dešinysis |
| 2 Kaitvietė Galinis kairysis | 6 Funkcijų parinkimo rankenėlė |
| 3 Kaitvietė Priekinis kairysis | 7 Termostato lemputė |
| 4 Kaitvietė Priekinis dešinysis | 8 Termostato rankenėlė |

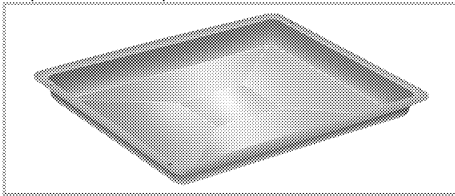
Komplekto turinys

i Pateikti priedai gali skirtis priklausomai nuo gaminio modelio. Jūsų gaminyje gali būti ne visi vartotojo vadove aprašyti priedai.

1. Vartotojo vadovas

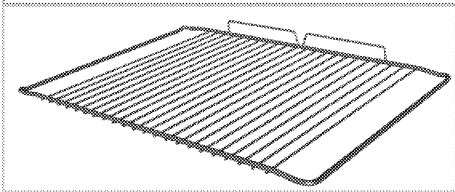
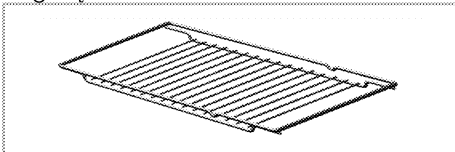
2. Standartinis padėklas

Naudojama pyragaičiams, šaldytiems maisto produktams ir dideliems kepsniams kepti.



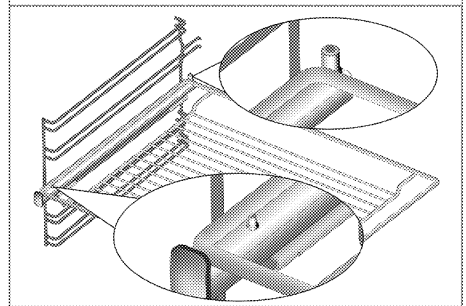
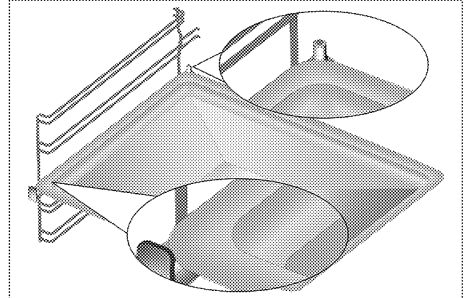
3. Grilio grotelės

Naudojamos kepinimui ir maisto produktams, kurie bus kepami, kepinami arba gaminami troškinimo induose, dedamos ant pageidaujimų bėgelių.



4. Kaip tinkamai įdėti grilio grotelės ir skardą ant ištraukiamų bėgelių (Ši funkcija yra pasirinktinė. Jūsų gaminyje jos gali nebūti.)

Ištraukiami bėgeliai leidžia lengvai įdėti ir išimti skardą bei grilio grotelės. Naudodami skardą ir grilio grotelės su ištraukiamais bėgeliais, įsitikinkite, kad ištraukiamų bėgelių galinėje dalyje esantys kaiščiai būtų atremti į grilio grotelių ir skardos kraštus.



Techniniai duomenys

BENDRA INFORMACIJA	
Išoriniai matmenys (aukštis / plotis / gylis)	850 mm/500 mm/600 mm
Įtampa/dažnis	220-240 V/380-415 V 3N ~ 50 Hz
Bendrosios energijos sąnaudos	7.4 kW
Saugiklis	25 A / 16 A x 3
Laido tipas/ skerspjūvis	min.H05VV-FG 3 x 2,5 mm ² / 5 x 1,5 mm ²
VIRYKLĖ	
Degikliai	
Galinis kairysis	Kaitvietė
Matmenys	145 mm
Energija	1000 W
Priekinis kairysis	Kaitvietė
Matmenys	180 mm
Energija	1500 W
Priekinis dešinysis	Kaitvietė
Matmenys	145 mm
Energija	1500 W
Galinis dešinysis	Kaitvietė
Matmenys	180 mm
Energija	1500 W
ORKAITĖ/GRILIS	
Pagrindinė orkaitė	Standartinė orkaitė
Grilio energijos sąnaudos	1.6 kW

Bendroji informacija: Elektrinių orkaitių energijos sąnaudų techninėje lentelėje esanti informacija pateikiama pagal EN 60350-1 / IEC 60350-1 standartą. Šie dydžiai yra nustatyti esant standartinei apkrovai, veikiant apatinio-viršutinio kaitinimo arba kaitinimo naudojant ventiliatorių funkcijoms. Energijos efektyvumo klasė nustatyta pagal atsižvelgiant į šiuos prioritetus, priklausomai nuo to, ar atitinkamos funkcijos gaminyje yra, ar ne. 1- gaminimas naudojant ekonomišką kaitinimo ir ventiliatoriaus funkciją, 2- lėtas gaminimas naudojant terminio grilio funkciją, 3- gaminimas naudojant terminio grilio funkciją, 4- apatinio/viršutinio kaitinimo funkcijos naudojant ventiliatorių, 5- viršutinio ir apatinio kaitinimo funkcija.

i Siekiant pagerinti šio gaminio kokybę, techniniai duomenys gali būti keičiami be išankstinio įspėjimo.

i Šioje instrukcijoje nurodytos savybės yra schemiškos ir gali skirtis nuo gaminio savybių.

i Mašinų kategorijos plokštelėse arba jas lydinčiose dokumentacijose nurodyti dydžiai gauti esant laboratorinėms sąlygoms, vadovaujantis atitinkamais standartais. Buitinių prietaisų sąnaudos ir reikšmės gali skirtis priklausomai nuo eksploataavimo ir aplinkos sąlygų.

3 Įrengimas

Prietaisą įrengti turi kvalifikuotas specialistas, vadovaudamasis galiojančiais teisės aktais. Kitaip nebegalios gaminio garantija. Gamintojas nėra atsakingas už žalą, kilusią dėl darbų, kuriuos atliko neįgaliojieji asmenys; tokiu atveju nebegalios ir garantija.

i Vartotojas yra atsakingas už vietos, elektros instaliacijos paruošimą šiam gaminiui.

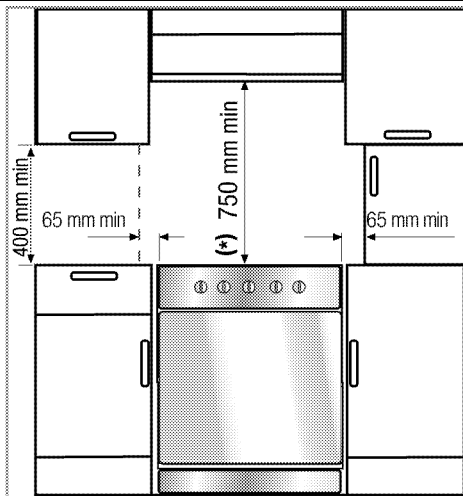
! Šis prietaisas turi būti įrengtas ir prijungtas atsižvelgiant į galiojančius vietos dujų ir (arba) elektros prijungimo reglamentus.

! Prieš pradėdant instaliaciją, apžiūrėkite šį gaminį, ar jis neturi kokių nors defektų. Jeigu turi, neinstaliuokite jo. Sugadinti gaminiai kelia pajovų jūsų saugai.

Prieš įrengiant

Siekiant užtikrinti, kad po šiuo gaminiu liktų būtinas tarpas orui cirkuliuoti, rekomenduojame statyti šį gaminį ant kieto pagrindo, kad jo kojelės nestovėtų ant jokių kilimų ar minkštos kiliminės dangos.

Virtuvės grindys turi būti pakankamai tvirtos, kad išlaikytų prietaiso svorį ir papildomą svorį: virtuvės reikmenis, kepimo indus ir maisto produktus.



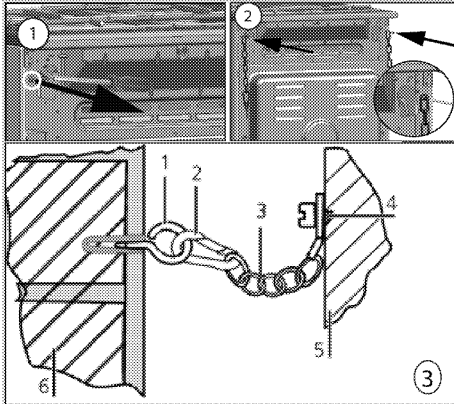
- Šis prietaisas atitinka 1 klasės prietaisų reikalavimus, t.y., jį galima statyti galine ir **viena** šonine senele prie virtuvės sienų, virtuvės baldų arba bet kokio dydžio įrenginio. Iš **kitos** pusės virtuvės baldas ar įrenginys gali būti tik tokio paties dydžio arba mažesnis.
- Šį prietaisą galima naudoti spintelėse bet kurioje pusėje, bet, kad virš kaitvietės liktų mažiausiai 400 mm tarpas, tarpas tarp prietaiso ir šoninės sienos, sienelės ar aukštos spintelės turi būti bent 65 mm.
- Šį prietaisą galima statyti ir atskirai. Virš voryklės privaloma palikti mažiausiai 750 mm tarpą.
- (*) Jeigu virš voryklės bus montuojamas gartraukis, žr. gartraukio gamintojo instrukciją dėl tinkamo montavimo aukščio. Jei gaubto vadove nenurodytas joks dydis, šis aukštis turėtų būti bent 650 mm.
- Bet koks prie šio prietaiso esantis virtuvės baldas privalo būti atsparus šilumai (bent iki 100 °C).

Apsauginė grandinė

Jeigu jūsų gaminyje yra 2 apsauginės grandinės;

Prietaisas turi būti apsaugotas, kad neapvirstų, pritvirtinant jį dviem su orkaite pateiktomis apsauginėmis grandinėmis.

Pritvirtinkite kabliuką (1) tinkamu varžtu prie virtuvės sienos (6) ir užkabinkite apsauginę grandinę (3) ant kabliuko, naudodami fiksavimo mechanizmą (2).

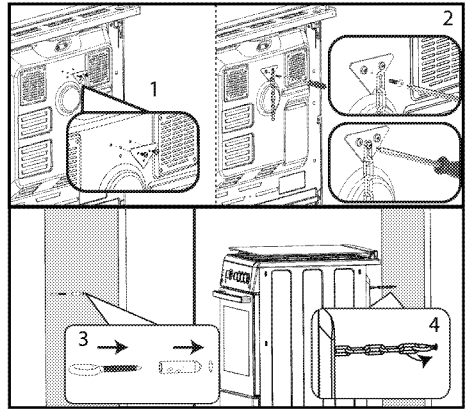


- 1 Stabilumo kabliukas
- 2 Fiksavimo mechanizmas
- 3 Apsauginė grandinė
- 4 Tvirtai pritaisykite grandinę prie viryklės galinės pusės
- 5 Viryklės galinė pusė
- 6 Virtuvės siena

Jeigu jūsų gaminyje yra 1 apsauginė grandinė;

Prietaisas turi būti apsaugotas, kad neapvirstų, pritvirtinant jį su orkaite pateikta apsaugine grandine.

Vykdykite paveikslėlyje pavaizduotus veiksmus, kad pritvirtintumėte apsauginę grandinę prie gaminio.



i Stabilumo grandinė turi būti kuo trumpesnė, kad apsaugotų viryklę nuo pasvirimo į priekį, į šonus ir įstrižai.

Stabilumo grandinė viryklėms, kuriose nėra angos grandinės laikikliui įkabinti.

Įrengimas ir prijungimas

Šį prietaisą reikia įrengti ir prijungti atsižvelgiant į įstatymuose dėl prijungimo numatytas taisykles.

i Nestatykite šio buitinio prietaiso prie šaldytuvo ar šaldiklio. Šio prietaiso skleidžiama šiluma padidins šaldymo prietaisų energijos sąnaudas.


- Prietaisą turi nešti bent du žmonės.
- Prietaisą būtina statyti tiesiai ant grindų. Jo negalima statyti ant pagrindo ar stovo.


i Nekerkite ir neperstatinėkite prietaiso, laikydami už jo durelių ir (arba) rankenos. Apgadinamos durelės, rankenos ar vyriai.

Elektros įvadas


Prijunkite gaminį prie įžeminto lizdo, apsaugoto tinkamos kategorijos miniatiūriniu grandinės pertraukikliu, kaip nurodyta techninių duomenų lentelėje. Ir naudojant su transformatoriumi, ir be jo, įsitikinkite, ar įžeminimo instaliavimą

atliko kvalifikuotas elektrikas. Mūsų bendrovė nėra atsakinga už jokią žalą, kuri gali atsirasti naudojant gaminį, kuris nėra įžemintas atsižvelgiant į vietos reglamentus.


 Prietaisą prie maitinimo tinklo gali prijungti tik įgaliotasis kvalifikuotas meistras. Prietaiso garantija galioja tik tinkamai jį prijungus. Gamintojas nėra atsakingas už žalą, kilusią dėl darbų, kuriuos atliko neįgaliotieji asmenys.

 Maitinimo laido negalima prispausti, sulenkti ar suspausti, jis neturi liestis prie įkaitusių prietaiso dalių. Pažeistą maitinimo laidą privalo pakeisti kvalifikuotas elektrikas. Kitu atveju kyla elektros smūgio, trumpojo jungimo ar gaisro pavojus!

Maitinimo tinklo duomenys turi atitikti ant prietaiso esančioje kategorijos plokštelėje nurodytus duomenis. Kategorijos plokštelėse pamatysite arba atidarę dureles arba apatiną dangtą, arba ji bus ant galinės prietaiso sienelės, priklausomai nuo prietaiso modelio. Šio gaminio maitinimo laidas privalo atitikti techninių duomenų lentelėje nurodytus parametrus.


 Prieš pradėdami bet kokius elektros prijungimo darbus, išjunkite gaminį iš maitinimo tinklo. Kyla elektros smūgio pavojus!

Maitinimo kabelio prijungimas

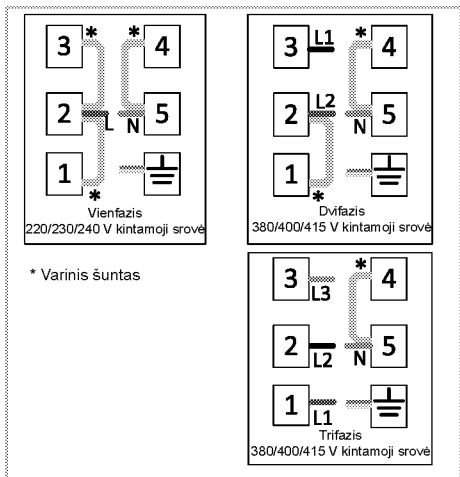
 Atliekant elektros instaliaciją, privalote laikytis nacionalinių / vietos elektros taisyklių ir naudoti orkaitei tinkančius kištukinį lizdą / elektros liniją ir kištuką. Jeigu gaminio galios apribojimai viršija elektros linijos lizdo ir kištuko srovės perdavimo gebą, gaminį reikia jungti naudojant stacionariąją elektros instaliaciją tiesiogiai, nenaudojant elektros linijos kištuko ir lizdo.

1. Maitinimo laidas su šiuo buitiniu prietaisu nepateikiamas, maitinimo laidą prie buitinio prietaiso privalo prijungti įgaliotasis asmuo, kuris parinks laidą pagal lentelę (*Techniniai duomenys, puslapis 12*), remdamasis jūsų namo elektros instaliacija, vadovaudamasis laidų jungimo schema.

Jeigu neįmanoma iš maitinimo tinklo išjungti visų polių, išjungimo prietaisai (saugikliai, grandinės apsaugos jungikliai, kontaktoriai) turi būti prijungti paliekant bent 3 mm tarpelius tarp kontaktų; visi poliai turi būti šalia (bet ne virš) viryklės, atsižvelgiant į IEE reglamentus. Nesilaikant šio nurodymo gali kilti naudojimo problemų ir gaminio garantija nebegalios.

 Rekomenduojama papildoma apsauga, panaudojant elektros grandinės pertraukiklį.

2. Atsuktuvu atidarykite išvadų bloko dangtį.
3. Tieskite maitinimo laidą per laido spaustuką, esantį po išvadu, ir pritvirtinkite maitinimo laidą prie pagrindinio korpuso įtaisytu varžtu per laido spaustuką.
4. Prijunkite laidas pagal pateiktą schemą.



5. Sujungę laidus, uždarykite įvado bloko dangtį.

6. Nuteiskite maitinimo kabelį taip, kad jis nesiliestų prie gaminio ir nebūtų suspaustas tarp gaminio ir sienos.

i Saugos sumetimais, maitinimo kabelis neturi būti ilgesnis nei 2 metrai.

- Pristumkite prietaisą prie virtuvės sienos.
- **Orkaitės kojelių reguliavimas**
Naudojant kylanti vibracija gali priversti prikaistuvius judėti. Šios pavojingos situacijos galima išvengti tinkamai išlyginutus ir subalansavus prietaiso aukštį.
Savo pačių saugumui pastatykite prietaisą tiesiai, reguliuodami keturias apačioje esančias kojeles, sukdami jas kairėn arba dešinėn, kad prietaisas būtų sulgyintas su stalviršiu.

Galutinis patikrinimas

1. Prietaisą vėl prijunkite prie elektros tinklo.
2. Patikrinkite elektros veikimą.

4 Paruošimo Darbai

Patarimai, kaip taupyti energiją


Ši informacija padės jums ekologiškiau naudoti šį buitinį prietaisą ir taupyti energiją.

- Naudokite tamios spalvos arba emale padengtus prikaistuvius, nes jie geriau perduoda šilumą.
- Gamindami patiekalus, įkaitinkite orkaitę, jeigu tai rekomenduojama vartotojo vadove arba pagal receptą.
- Gaminant maistą, dažnai nedarinėkite orkaitės durelių.
- Jeigu įmanoma, vienu metu orkaitėje stenkitės gaminti daugiau nei vieną patiekalą. Galite gaminti, padėję du kepimo indus ant vielinių grilio grotelių.
- Gaminkite daugiau nei vieną patiekalą vieną po kito. Orkaitė jau būtų įkaitusi.
- Galite sutaupyti energijos išjungdami orkaitę kelias minutes prieš kepimo pabaigą. Neatidarykite orkaitės durelių.
- Atšildykite užšaldytus maisto produktus prieš gamindami juos.
- Kepimui naudokite puodus/keptuves su dangčiais. Nenaudojant dangčių, energijos sąnaudos gali padidėti iki 4 kartų.
- Pasirinkite degiklį, labiausiai tinkamą pagal prikaistuvio, kurį naudosite, dugno dydį. Visuomet parinkite tinkamo dydžio prikaistuvius patiekalams ruošti. Didesniems prikaistuviams reikia daugiau energijos.
- Gamindami ant elektrinių kaitlenčių, būtinai naudokite prikaistuvius plokščiais dugnais. Puodai storais dugnais užtikrina geresnį šilumos laidumą. Taip galite sutaupyti iki 1/3 elektros energijos.
- Indai ir prikaistuviai privalo atitikti kaitviečių dydį. Indų arba prikaistuvių

dugnai neturi būti mažesni už kaitvietės skersmenį.

- Kaitvietės ir prikaistuvių dugnai privalo būti švarūs. Purvas sumažins šilumos perdavimą iš kaitvietės puodo dugnui.
- Gamindami ilgai, išjunkite kaitvietę 5 arba 10 minučių iki gaminimo laiko pabaigos. Taip galite sutaupyti iki 20 % elektros energijos, naudodami likusią šilumą.


Naudojant pirmą kartą Pirmasis prietaiso valymas

-  Tam tikros valymo priemonės ar valymo medžiagos gali apgadinti paviršius. Valydami nenaudokite ėsdinančių valymo priemonių, valymo miltelių/pienelio ar kokių nors aštrių daiktų.

1. Nuimkite visas pakavimo medžiagas.
2. Nuvalykite prietaiso paviršius drėgnu skudurėliu ar kempine, tuomet sausai nušluostykite.

Pradinis šildymas

Pakaitinkite prietaisą maždaug 30 minučių, tuomet išjunkite jį. Taip bus nudegintos ir pašalintos po gamybos likusios nuosėdos ir apsauginiai sluoksniai.

-  Karšti paviršiai gali nudeginti! Naudojamas prietaisas gali įkaisti. Niekuomet nelieskite karštų degiklių, vidinių orkaitės dalių, šildytuvų ir pan. Neleiskite vaikų artyn. Dėdami į orkaitę ar ištraukdami iš jos indus, visuomet mūvėkite šilumai atsparias pirštines.

Elektrinė orkaitė

1. Iš orkaitės išimkite visas kepimo skardas ir groteles.

2. Uždarykite orkaitės dureles.
3. Pasirinkite padėtį „Statinis“.
4. Parinkite didžiausią grilio galingumą; žr. *Kaip naudoti elektrinę orkaitę, puslapis 22.*
5. Pakaitinkite orkaitę maždaug 30 minučių.
6. Išjunkite orkaitę; žr. *Kaip naudoti elektrinę orkaitę, puslapis 22*

Orkaitė su griliu

1. Iš orkaitės išimkite visas kepimo skardas ir groteles.
2. Uždarykite orkaitės dureles.
3. Parinkite didžiausią grilio galingumą; žr. *Kaip naudoti grilį, puslapis 24.*
4. Pakaitinkite orkaitę maždaug 15 minučių.
5. Išjunkite grilį; žr. *Kaip naudoti grilį, puslapis 24*

Kaitvietė

1. Prieš pirmą kartą naudojant prietaisą, reikia nudeginti visas po gamybos likusias nuosėdas ir apsauginius sluoksnius. Nustatę vidutinę temperatūrą, palikite kaitvietę paveikti 8 minutes, nedėdami į ją jokių indų. Šios prodedūros metu ant kaitviečių negalima dėti jokių prikaistuvių ar indų.



Pirmą kartą naudojant orkaitę, porą valandų gali kilti dūmų ir sklįsti nemalonūs kvapas. Tai visiškai normalu Būtinai gerai išvėdinkite patalpą, kad joje neliktų dūmų ir nemalonaus kvapo. Stenkitės neįkvėpti dūmų ir jų sklaidžiamo kvapo.

5 Kaip naudoti šią viryklę

Bendroji informacija apie maisto gaminimą



Aliejumi nepripildykite daugiau nei trečdaliao keptuvės.

Kaitindami aliejų kaitvietės nepalikite be priežiūros. Dėl perkaitusio aliejaus gali kilti gaisras. **Niekuomet nebandykite gaisro gesinti vandeniu!** Aliejui užsidegus, uždekite jį audiniu gaisrui gesinti ar drėgnu skudurėliu. Išjunkite kaitvietę, jei tai padaryti saugu, ir kvieskite ugniagesius.

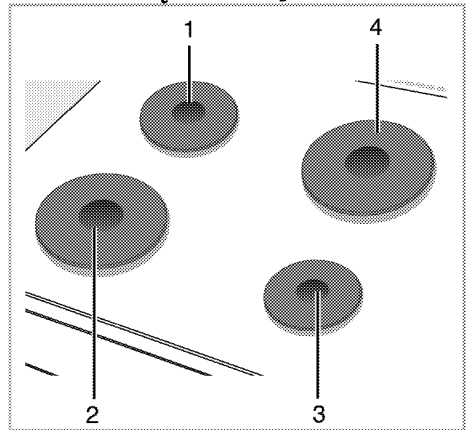
- Prieš kepdami maisto produktus, visada kruopščiai juos nusausinkite ir lėtai dėkite į karštą aliejų. Prieš kepimą būtina visiškai atšildykite užšaldytus maisto produktus.
- Kaitindami aliejų, neuždenkite prikaistuvio.
- Puodus ir keptuves ant kaitlentės dėkite taip, kad jų rankenos nebūtų virš kaitviečių ir neikaistų. Ant kaitlentės nedėkite nesubalansuotų ir lengvai virstančių indų.
- Nedėkite tuščių indų ir prikaistuvių ant įjungtų kaitviečių. Jie gali būti sugadinti.
- Laikant įjungtą kaitvietę be indo ar prikaistuvio, gaminys gali sugesti. Pabaigę gaminti, išjunkite kaitvietes.
- Gaminio paviršius gali būti įkaitęs, todėl nedėkite ant jo plastikinių ir aliumininių indų.
Tokiuose induose nereikėtų laikyti ir maisto produktų.
- Naudokite tik prikaistus arba indus plokščiais dugnais.
- Į prikaistus ir indus dėkite tinkamą maisto produktų kiekį. Tuomet

neriekės bereikalingai valyti, nes patiekalai neišbėgs.

Nedėkite ant kaitviečių puodų arba keptuvių dangčių.

Prikaistus dėkite taip, kad jie būtų kaitviečių viduryje. Jeigu norite perkelti prikaistuvį ant kitos kaitvietės, pakelkite ir padėkite jį ant kaitvietės, o ne traukite jį paviršiumi.

Kaitlenčių naudojimas



- 1 Kaitvietė 14-16 cm
- 2 Kaitvietė 18-20 cm
- 3 Kaitvietė 14-16 cm
- 4 Kaitvietė 18-20 cm yra rekomenduojamo skersmens puodų, kuriuos reikia naudoti ant atitinkamų degiklių, sąrašas.

Kaitviečių naudojimas

Kaitlentės rankenėles galima sukti bet kuria kryptimi, palaipsniui reguliuojant temperatūrą.

- **i** Jeigu kaitlentėje įrengtos kaitvietės, pasižyminčios galios didinimo funkcija, atitinkama kaitvietė bus pažymėta raudonu tašku.

Apsauga nuo perkaitimo

Galingesnėse nei 1 000 W kaitvietėse įrengta apsauga nuo perkaitimo.

Apsauga nuo perkaitimo sumažina kaitvietės galią šiais atvejais:

- Ant kaitvietės nepadėtas joks indas arba prikaistuvis.
- Ant kaitvietės padėtas tuščias indas arba prikaistuvis.
- Indo arba prikaistuvio dugnas nėra plokščias.

Kaitviečių įjungimas

Kaitvietes valdykite kaitvietės rankenėlėmis. Sukite kaitvietės rankenėlę į atitinkamą padėtį, kad būtų

nustatytas reikiamas maisto gaminimo lygis.

Virimo lygis	1	2 – 3	4 – 6
	pašildymas	troškinimas, lėtas virimas	kepimas, skrudinimas, virinimas

Kaitviečių išjungimas

Pasukite kaitvietės rankenėlę į išjungimo (viršutinę) padėtį.

6 Kaip naudoti orkaitę

Bendroji informacija apie kepimą, kepinimą ir kepimą grilyje



Karšti paviršiai gali nudeginti! Naudojamas prietaisas gali įkaisti. Niekuomet nelieskite karštų degiklių, vidinių orkaitės dalių, šildytuvų ir pan. Neleiskite vaikų artyn.

Dėdami į orkaitę ar ištraukdami iš jos indus, visuomet mūvėkite šilumai atsparias pirštines.



Atidarydami dureles, būkite atsargūs, nes pro jas gali išeiti garai.

Karšti garai gali nudeginti rankas, veidą ir (arba) akis.

Patarimai dėl kepimo

- Naudokite tinkamas nepridegančias metalines lėkštes, aliumininius indus arba šilumai atsparias silicio formas.
- Geriausiai išnaudokite grotelių vietą.
- Kepimo formą dėkite grotelių viduryje.
- Prieš įjungdami orkaitę arba grilį, pasirinkite tinkamą grotelių padėtį. Nekeiskite grotelių padėties, kai orkaitė yra įkaitusi.
- Orkaitės durelės turi būti uždarytos.

Patarimai dėl kepinimo

- Visa višta, kalakutas ir dideli mėsos gabalai iškeps geriau, jeigu prieš tai juos palaikysite marinatuose, pavyzdžiui, citrinų sulčių ir juodųjų pipirų.
- Mėsai su kaulais iškepti reikia maždaug 15 - 30 minučių daugiau, nei kepant tokio paties dydžio kepsnį be kaulų.
- Turėtumėte apskaičiuoti kepsnio kepinimo laiką: vienas mėsos centimetras į aukštį iškepa per 4 - 5 minutes.

- Mėsai iškepus, palikite ją orkaitėje dar maždaug 10 minučių. Sultys geriau pasiskirsto kepsnyje ir neišbėga, kai mėsa pjaustoma.
- Šilumai atspariame inde gaminamą žuvį reikėtų dėti ant grotelių viduriniame arba apatiniame lygyje.

Patarimai dėl kepinimo grilyje

Kepant mėsą, žuvį ir paukštieną grilyje, mėsa greitai apskrunda, pasidengia gražia plutele ir nebūna sausa. Grilyje ypač tinka kepti kepsnius, ant išsmų kepamą mėsą ir dešreles bei daržoves, kuriose yra didelis kiekis vandens, pavyzdžiui, pomidorus ir svogūnus.

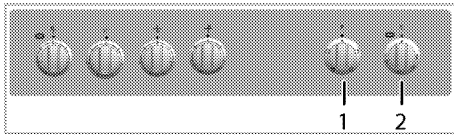
- Paskirstykite gabalėlius, kuriuos kepsite grilyje, ant vielinės lentynos arba kepinimo skardoje su vieline lentyna taip, kad padengtas plotas neviršytų šildytuvo dydžio.
- Įtaisykite vielinę lentyną arba kepinimo skardą su grotelėmis pageidaujama orkaitės lygyje. Jeigu kepute grilyje ant vielinės lentynos, įtaisykite kepinimo skardą žemesniame lygyje, kad į ją nuvarvėtų riebalai. Įtaisoma kepinimo skarda turi būti tokio dydžio, kad uždengtų visą kepinimo grilyje sritį. Ši skarda su prietaisu gali būti nepateikta. Į kepinimo skardą pripilkite truputį vandens, kad ją būtų lengviau išvalyti.



Dėl kepinimo grilyje netinkamo maisto gali kilti gaisro pavojus. Grilyje kepkite tik tuos maisto produktus, kurie yra tinkami dideliame karščiui. Nedėkite maisto per giliai į grilį. Tai karščiausia grilio vieta ir riebus maistas gali užsiliiepsnoti.

Kaip naudoti elektrinę orkaitę

Temperatūros ir veikimo režimo parinkimas

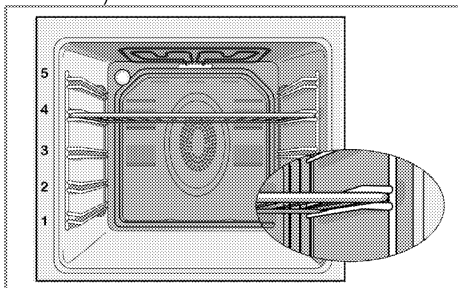


- 1 Funkcijų parinkimo rankenėlė
 - 2 Termostato rankenėlė
1. Funkcijų rankenėlė nustatykite norimą darbo režimą.
2. Temperatūros rankenėlė nustatykite norimą temperatūrą.
- » Orkaitė įkaista iki nustatytos temperatūros ir palaiko ją. Šildymo metu lieka degti temperatūros lemputė.

Elektrinės orkaitės išjungimas

Pasukite funkcijų ir temperatūros rankenėles į išjungimo (viršutinę) padėtį. Svarbu tinkamai padėti vielines groteles ant vielinių grotelių. Vielinės grotelės privalo būti įdėtos tarp grotelių taip, kaip parodyta paveikslėlyje.

Neatremkite vielinių grotelių į orkaitės galinę sienelę. Pastumkite vielines groteles lentynos priekinės dalies link ir įtaisykite jas, naudodami dureles, kad grilis veiktų veiksmingiausiai. (Gali skirtis priklausomai nuo gaminio modelio.)



Veikimo režimai

Čia parodyta veikimo režimų tvarka gali skirtis nuo jūsų prietaiso režimų išdėstymo tvarkos.

Tradicinis kepinimas



Veikia abu šildytuvai – ir viršutinis, ir apatinis. Maistas šildomas tolygiai – ir iš viršaus, ir iš apačios. Tinka, pavyzdžiui, tortams, pyragaičiams arba tortams ir troškiniams tešloje kepti. Kepkite įdėję tik vieną skardą.

Apat. šildymas



Veikia tik apatinis šildytuvas. Tinka picoms kepti ir paskesniai patiekalų apskrudinimui iš apačios. Šią funkciją taip pat reikia naudoti norint lengvai valyti garais.



Grilis



Veikia orkaitės viršuje esantis grilis. Tinkama kepti grilyje.

- Dėkite mažas arba vidutinio dydžio porcijas tinkamoje lentynos padėtyje po grilio šildytuvu.
- Praėjus pusei numatyto kepimo grilyje laiko, apverskite patiekalą.

Stiprus grilis



Veikia orkaitės viršuje esantis didysis grilis. Kepimo grotelės tinkamos kepti didelį mėsos kiekį.

- Dėkite dideles arba vidutinio dydžio porcijas tinkamoje lentynos padėtyje po grilio šildytuvu.
- Praėjus pusei numatyto kepimo grilyje laiko, apverskite patiekalą.

Maisto gaminimo laiko lentelė

i Šioje diagramoje parodytas laikas yra tik kaip orientyras. Laikas gali skirtis priklausomai nuo maisto temperatūros, storio, tipo ir jūsų pageidaujamo kepimo būdo.

Keptimas ir kepinimas

i 1-ieji orkaitės bėgeliai yra **apatiniai** bėgeliai.

Patiekalas	Skardos numeris		Grotelių padėtis	Temperatūra (°C)	Kepimo laikas (apytiksliai, min.)
**Pyragėliai skardoje	Viena skarda		3	175	30 ... 45
**Formose kepami pyragai	Viena skarda		3	175	30 ... 50
**Pyragėliai popierinėse formelėse	Viena skarda		3	160 ... 170	20 ... 30
**Biskvitas	Viena skarda		3	180 ... 200	10 ... 20
**Sausainiai	Viena skarda		3	160 ... 170	20 ... 30
**Tešlainiai	Viena skarda		3	200	20 ... 30
**Sviestiniai pyragaičiai	Viena skarda		3	190	25 ... 35
**Mielinės tešla	Viena skarda		3	190	20 ... 40
**Lazanija	Viena skarda		2	180	25 ... 45
**Pica	Viena skarda		2	200	15 ... 25
Jautienos žlegtainis (nepjaustytas) / kepsnys	Viena skarda		2	25 min. 220, tada 180 ... 190	80 ... 120
Ėriuko koja (troškiny)	Viena skarda		2	25 min. 220, tada 180 ... 190	70 ... 100
Keptas viščiukas	Viena skarda		2	15 min. 220, tada 190	55 ... 75
Kalakutas (pjaustytas)	Viena skarda		2	25 min. 220, tada 190	70 ... 120
Žuvis	Viena skarda		3	200	20 ... 30

(**)Kepimo procesams, kuriems reikalingas išankstinis pakaitinimas, pakaitinkite orkaitę proceso pradžioje, kol bus pasiekta nustatyta temperatūra.

Patarimai dėl tortų kepimo

- Jeigu tortas yra per sausas, padidinkite temperatūrą 10 ir sumažinkite kepimo laiką.
- Jeigu tortas yra per šlapias, paruoškite tirštesnę tešlą arba sumažinkite temperatūrą 10 .
- Jeigu tortas per smarkiai apkepęs viršuje, dėkite jį ant žemesnės lentynos, sumažinkite temperatūrą ir padidinkite kepimo laiką.

- Jeigu jis gerai iškepęs viduje, bet lipnus viršuje, paruoškite tirštesnę tešlą, sumažinkite temperatūrą ir padidinkite kepimo laiką.

Patarimai dėl tešlos gaminių kepimo

- Jeigu tešlos kepinys yra per sausas, padidinkite temperatūrą 10 ir sumažinkite kepimo laiką. Sudrėkinkite tešlos sluoksnius kremu, pagamintu iš pieno, aliejaus, kiaušinių ir jogurto.
- Jeigu tešlos kepinys kepa pernelyg ilgai, pasirūpinkite, kad paruošto kepinio storis neviršytų formos gylio ir būtų lygus su formos kraštais.

- Jeigu kepinio viršutinė pusė apskrunda, o apatinė dalis neiškepa, įsitikinkite, kad kremas, kurį naudojate kepiniai, nebūtų pernelyg arti kepinio apačios. Pabandykite vienodai paskirstyti kremą tarp ir ant tešlos sluoksnių, kad kepinys tolygiai keptų.

i Kepkite tešlos gaminius atsižvelgdami į kepinio lentelėje rekomenduojamą kepinio režimą ir temperatūrą. Jeigu kepinio apačia vis tiek nepakankamai iškepa, kitą kartą kepinį dėkite ant žemesnės lentynos.

Patarimai dėl daržovių kepinimo

- Jeigu daržovių patiekalas išdžiūsta ir tampa pernelyg sausas, kepkite inde su dangčiu, o ne skardoje. Uždaruose induose patiekalas išliks sultingas.
- Jeigu daržovių patiekalas neiškepa, prieš tai apvirkite daržoves arba pamarinuokite jas, tuomet kepkite jas orkaitėje.

Maisto gaminimo grilyje laiko lentelė Kepimas elektriniame grilyje

Maisto produktas	Priedas, skirtas naudoti	Grotelių padėtis	Rekomenduojama temperatūra (°C)**	Kepimo grilyje laikas (maždaug)
Žuvis	Grilio grotelės	4...5	250/max	20...25 min. #
Pjaustytas viščiukas	Grilio grotelės	4...5	250/max	25...35 min.
Ėrienos žlegtainiai	Grilio grotelės	4...5	250/max	20...25 min.
Rostbifas	Grilio grotelės	4...5	250/max	25...30 min. #
Veršienos kotletai	Grilio grotelės	4...5	250/max	25...30 min. #
Duonos skrebučiai *	Grilio grotelės	4	250/max	1...3 min.

priklausomai nuo storio

*Pakaitinimas 5 minutes

**Jei jūsų gaminio grotelių temperatūros negalima sureguliuoti, grotelės veiks rekomenduojamoje temperatūroje.

Patiekalai ant šio maisto ruošimo stalo ruošiami pagal EN 60350-1, kad būtų lengviau kontroliuoti reikalavimus, taikomus produktų bandymams.

Maisto produktas	Priedas, skirtas naudoti	Grotelių padėtis	Temperatūra (°C)	Kepimo laikas (apytikslis, min.)
Duonos skrebučiai	Grilio grotelės	4	250/max	1...3 min.
Mėsos kukuliai (jautiena) - 12 gabaliukai	Grilio grotelės	4	250/max	25...35 min.

Apverskite ruošiamą maistą po 2/3 kepinio laiko.

Prieš kepanant maistą rekomenduojama 5 minutes įkaitinti orkaitę.

Kaip naudoti grilį



Naudodami grilį, uždarykite orkaitės dureles.

Karšti paviršiai gali nudeginti!

Grilio įjungimas

1. Pasukite funkcijų rankenėlę ties norimu grilio simboliu.
2. Tuomet pasirinkite norimą kepinio grilyje temperatūrą.
3. Jeigu reikia, iš anksto pašildykite orkaitę 5–7 minutes.

» Užsidega temperatūros lemputė

Grilio išjungimas

1. Pasukite funkcijų rankenėlę į išjungimo (viršutinę) padėtį.



Dėl kepinio grilyje netinkamo maisto gali kilti gaisro pavojus. Grilyje kepkite tik tuos maisto produktus, kurie yra tinkami dideliam karščiui.

Nedėkite maisto per giliai į grilį. Tai karščiausia grilio vieta ir riebus maistas gali užsiliepsnoti.

7 Techninis aptarnavimas ir priežiūra

Bendroji informacija

Prietaisą reguliai valant, pailgėja gaminio naudojimo laikas ir sumažėja trikdžių atvejų.

! Prieš atlikdami techninę priežiūrą ir prieš valydami, prietaisą atjunkite nuo maitinimo tinklo. Kyla elektros smūgio pavojus!

! Prieš valydami viryklę, leiskite jai atvėsti. Karšti paviršiai gali nudeginti!

- Kruopščiai išvalykite gaminį po kiekvieno panaudojimo, tada gaminimo likučius bus lengviau pašalinti, jie nepridegs orkaitę naudojant kitą kartą
- Prietaisui valyti nereikia jokių specialių valymo priemonių. Naudokite šiltą vandenį su trupučiu indų plovimo skysčio, minkštą skudurėlį ar kempinę gaminiui valyti ir sausą skudurėlį drėgmei iššluostyti.
- Būtinai visada sausai nuvalykite bet kokius išsiliejusius arba po valymo likusius skysčius.
- Nerūdijančio plieno paviršiams ir rankenai valyti nenaudokite valymo priemonių, kurių sudėtyje yra rūgšties ar chloro. Tokias dalis valykite skystoje valymo priemonėje (be šveičiamųjų medžiagų) sudrėkintu skudurėliu; būtinai braukite viena kryptimi.
- **(Ši funkcija yra pasirinktinė. Jūsų gaminyje jos gali nebūti.)** Stikliniam gaubtui valyti nenaudokite jokių kietų metalinių grandyklų arba šlifuojamųjų valymo priemonių. Gali būti pažeistas stiklo paviršius.

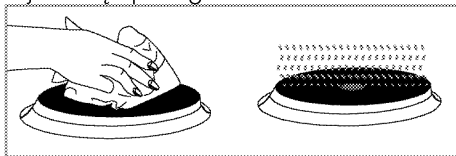
i Tam tikros valymo priemonės ar valymo medžiagos gali apgadinti paviršių. Valydami nenaudokite ėsdinančių valymo priemonių, valymo miltelių/pienelio ar kokių nors aštrių daiktų.

i Šiam prietaisui valyti nenaudokite garinių valymo prietaisų, nes gali kilti elektros smūgis.

Kaitlentės valymas

Elektrinės kaitlentės

1. Išjunkite kaitvietes ir palaukite, kol jos atvės.
2. Jei reikia, nuvalykite kaitvietes, naudodami truputį valymo priemonės (vaiklio/minkštiklio galite įsigyti specialiose parduotuvėse).
3. Nuvalę, pašildykite kelias minutes, kad jų viršus nudžiūtų.
4. Reguliariai tepkite kaitlentės paviršių plonu mašininės alyvos sluoksniu, kad jis būtų apsaugotas.



Valdymo skydo valymas

Nuvalykite valdymo skydelį ir rankenėles drėgnu skudurėliu, paskui nušluostykite sausa šluoste.

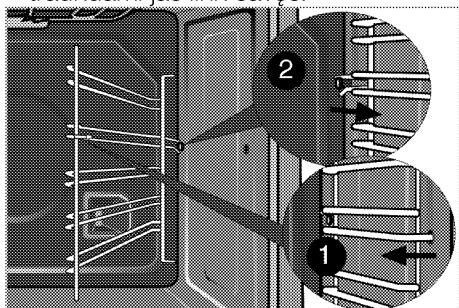
i Jei jūsų gaminyje įtaisyti mygtukai / rankenėlės, valydami valdymo skydelį, nenuimkite valdymo rankenėlių. Galite sugadinti valdymo skydelį!

Orkaitės valymas

Norėdami išvalyti šoninę sienelę (Gali skirtis priklausomai nuo gaminio modelio.)

(Ši funkcija yra pasirinktinė. Jūsų gaminyje jos gali nebūti.)

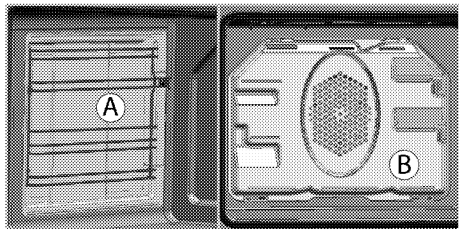
1. Ištraukite priekinę šoninę grotelių dalį, traukdami ją šalin nuo šoninės sienelės.
2. Visiškai išimkite šonines groteles, traukdami jas link savęs.



Kataliziniai paviršiai

(Ši funkcija yra pasirinktinė. Jūsų gaminyje jos gali nebūti.)

Vidinės šoninės (A) ir (arba) galinė jūsų gaminio sienelė (B) gali būti padengta kataliziniu emaliu. Katalizinės sienelės yra šviesios matinės spalvos ir akyto paviršiaus. Katalizinių orkaitės sienelių valyti negalima. Dėl jų perforuotos konstrukcijos, kataliziniai paviršiai absorbuoja riebalus, o paviršiumi užsipildžius riebalais, jie pradeda blizgėti. Šiuo atveju rekomenduojama pakeisti dalis.

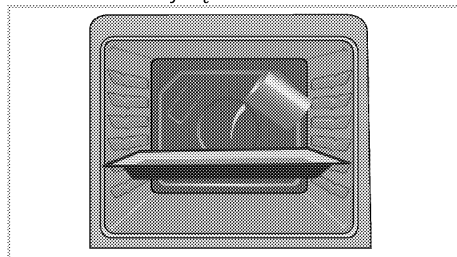


Lengvas valymas garais

Ši funkcija užtikrina lengvą valymą, nes laiku neišvalytus (jisisenėjusius)

nešvarumus suminkština orkaitėje esantys garai ir nuo jų orkaitėje susidaręs vandens lašelių kondensatas.

1. Išimkite iš orkaitės visus priedus.
2. Pripilkite į orkaitės kepimo skardą 300 ml vandens, ir įstatykite skardą į 2-ą orkaitės lentyną.



3. Pasirinkite valymas garais režimą ir leiskite jai paveikti 25 minutes, nustatę 100°C temperatūrą.
4. Atidarykite dureles ir drėgna kempine arba šluoste nušluostykite vidinius orkaitės paviršius.
5. Įsisenėjusius nešvarumus valykite minkštu drėgnu skudurėliu arba kempine su trupučiu indų plovimo skysčio, o paskui iššluostykite sausu skudurėliu.

i Naudojant lengvo valymo garais režimą, vanduo, esantis ant skardos, kuris skirtas šiek tiek suminkštinti orkaitės ertmėje susidariusiems likučiams ir (arba) nešvarumams, išgaruos ir kaip kondensatas susikaups ant orkaitės durelių stiklo vidinės pusės, todėl atidarant orkaitės dureles, vanduo gali lašėti. Nušluostykite kondensatą iš karto, kai atidarysite dureles.

Orkaitės durų valymas

Norėdami išvalyti orkaitės dureles, naudokite šiltą vandenį su trupučiu indų plovimo skysčio, minkštą skudurėlį ar kempinę gaminiui valyti ir sausą skudurėlį drėgmei iššluostyti.

Nuvalykite stiklą su actu, tada nuskalaukite ir pašalinkite kalkių likučius nuo orkaitės stiklo.

i Orkaitės durelėms valyti nenaudokite jokių šiurkščių šlifuojamųjų valiklių arba sunkiųjų metalų grandyklių. Kitaip galite subraižyti paviršius ir sugadinti stiklą.

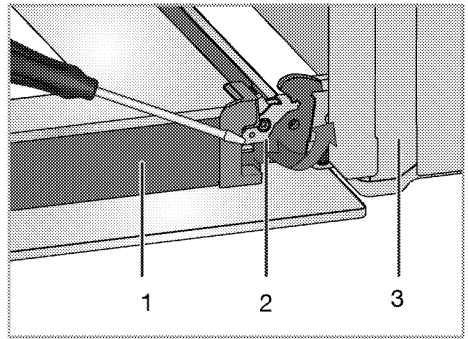
Orkaitės durelių valymas

i Orkaitės durims ir stiklui valyti nenaudokite šiurkščių abrazyvinių valiklių, metalinių grandyklių, vielinės vatos ar baliklių.

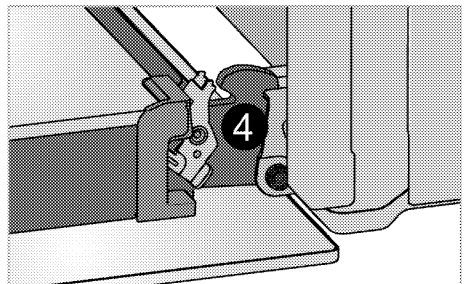
Galite išimti orkaitės duris ir durų akinius, kad juos išvalytumėte. Kaip išimti duris ir langus, paaiškinta skyriuose „orkaitės durelių nuėmimas“ ir „Vidinių durų stiklų nuėmimas“. Nuėmę vidinius durelių stiklus, nuvalykite juos indų plovikliu, šiltu vandeniu ir minkšta šluoste arba kempine ir nusausinkite sausa šluoste. Nuvalykite stiklą su actu, tada nuskalaukite ir pašalinkite kalkių likučius nuo orkaitės stiklo.

Orkaitės durelių išėmimas

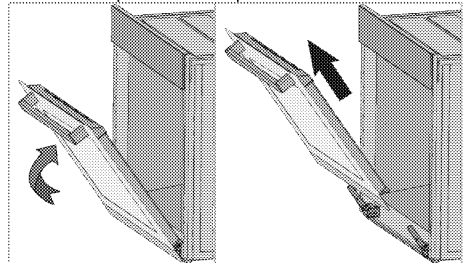
1. Atidarykite priekines dureles (1).
2. Atlenkite spaustukus, esančius prie dešinės ir kairės priekinių durelių pusės vyrių korpusų (2), paspausdami juos žemyn, kaip parodyta paveikslėlyje.



- 1 Durelės
- 2 Vyris užrakintas (uždaryta pozicija)
- 3 Orkaitė
- 4 Vyris užrakintas (atidaryta pozicija)



3. Pusiau praverkite priekines dureles.



4. Nuimkite priekines dureles, traukdami jas aukštyn, kad jos atsikabintų nuo dešiniojo ir kairiojo vyrių.

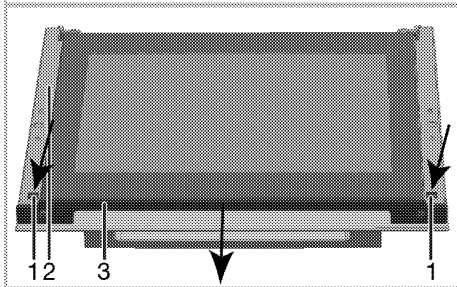
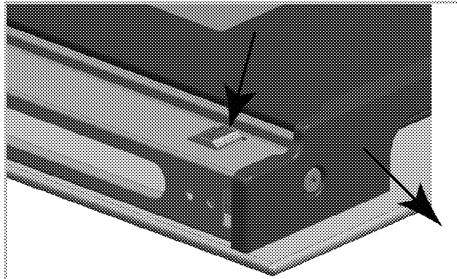
i Norint vėl sumontuoti dureles, nuėmimo proceso metu atliktus žingsnius reikia atlikti atvirkščia tvarka. Vėl įstatę dureles, nepamirškite užspausti prie vyrių korpusų esančių spaustukų.

Durelių vidinės stiklo plokštės išėmimas

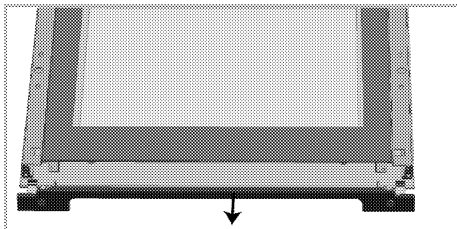
(Ši funkcija yra pasirinktinė. Jūsų gaminyje jos gali nebūti.)

Vidinę orkaitės durelių stiklo plokštę galima išimti ir išvalyti.

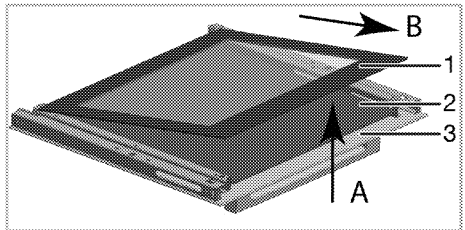
Atidarykite orkaitės dureles.



- 1 Ašelė
- 2 Rėmas
- 3 Profilis



Paspauskite ašeles (1) ir patraukite profilį (3) į save kaip parodyta anksčiau pateiktuose paveikslėliuose, tuo pačiu metu nuimkite profilį, prijungtą prie viršutinės priekinių durelių dalies.

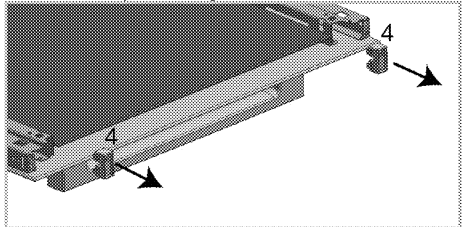


- 1 Toliausiai viduje esanti stiklo plokštė
- 2 Vidinė stiklo plokštė*
- 3 Išorinė stiklo plokštė

* (Jūsų gaminyje jos gali nebūti.)

Truputį kilstelėkite toliausią viduje esančią stiklo plokštę (1) **A** kryptimi kaip parodyta paveikslėlyje ir ištraukite ją, traukdami **B** kryptimi.

Jei jūsų gaminyje turi vidinę stiklo plokštę; Patraukite stiklo laikiklį, jungiantį elementus viduryje, kaip parodyta paveikslėlyje, kad atlaisvintumėte juos nuo stiklo plokščių.



- 4 Stiklo laikiklis, jungiantis elementą*

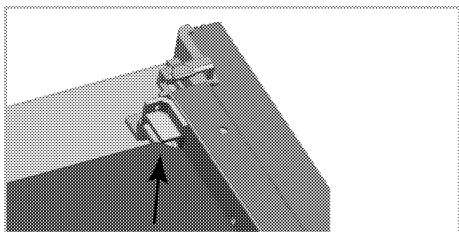
* (Jūsų gaminyje jos gali nebūti.)

Pakartokite šiuos veiksmus, kad išimtumėte vidinę stiklo plokštę (2).

Pirmasis žingsnis norint perdėti dureles – vėl įdėti vidinę stiklo plokštę (2).

Dėkite stiklo plokštę kaip parodyta paveikslėlyje, kad ji įsidėtų į plastikinę angą.

i Antraip stiklo plokštė nebus įdėta visiškai, ją gali paveikti vibracija ir ji gali įtrūkti.



Įdedant toliausiai viduje esančią stiklo plokštę (1), šios plokštės spausdinta pusė turi būti nukreipta vidinės stiklo plokštės link.

Svarbu, kad toliausiai viduje esančios stiklo plokštės apatiniai kampai būtų įtaisyti apatinėje plastikinėje angoje.

i Antraip stiklo plokštė nebus įdėta visiškai, ją gali paveikti vibracija ir ji gali įtrūkti.

Stiklą laikinai jungiamąsias dalis būtina įdėti į joms skirtas angas. Galiausiai, paspauskite profilio ąseles, kad jos vėl įsistatytų į joms skirtas angas.

8 Trikčių nustatymas

Naudojama orkaitė išleidžia garus.

- Tai normalu, nes viryklei veikiant pašalinama garai. >>> *Tai nėra gedimas.*

Kaisdamos ir vėsdamos metalinės prietaiso dalys skleidžia garsus.

- Kai metalinės dalys kaista, jos gali plėstis ir kelti triukšmą. >>> *Tai nėra gedimas.*

Prietaisas neveikia.

- Perdegė arba suveikė elektros tinklo saugiklis. >>> *Patikrinkite saugiklius saugiklių dėžėje. Jeigu reikia, pakeiskite arba atitaisykite juos.*
- Gaminio laido kištukas neįkištas į (įžemintą) lizdą. >>> *Patikrinkite kištumo įjungimą.*

Neveikia orkaitės apšvietimas.

Orkaitė nešyla.

- Gali būti nenustatyta tam tikra kepimo funkcija ir (arba) temperatūra. >>> *Nustatykite tam tikrą orkaitės kepimo funkciją ir (arba) temperatūrą.*
- Nutrūko elektros tiekimas. >>> *Patikrinkite, ar nenutrūko elektros tiekimas. Patikrinkite saugiklius saugiklių dėžėje. Jeigu reikia, pakeiskite arba vėl įjunkite saugiklius.*

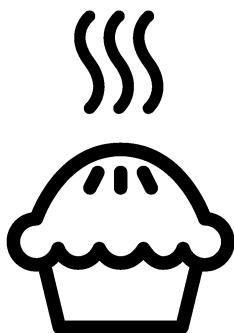


Jeigu atlikus visus šiame skyriuje aprašytus nurodymus trikties atitaisyti nepavyksta, kreipkitės į įgaliotojo techninio aptarnavimo centro atstovą. Niekada nebandykite patys taisyti sugedusio gaminio.

beko

Krāsns

Lietotāja rokasgrāmata



LV

Lūdzu, vispirms izlasiet šo lietošanas rokasgrāmatu!

Cienījamais pircēj!

Paldies, ka izvēlējāties Beko produktu. Mēs ceram, ka šī iekārta, kas izgatavota ar augstu kvalitāti un modernu tehnoloģiju, jums nodrošinās vislabākos rezultātus. Tādēļ lūdzam pirms šīs iekārtas izmantošanas rūpīgi izlasīt visu lietošanas rokasgrāmatu un citus pievienotos dokumentus saglabāt tos atsaucei arī nākotnē. Ja atdosiet šo iekārtu kādam citam, pievienojiet tai arī šo lietošanas rokasgrāmatu. Ņemiet vērā visus šajā lietošanas rokasgrāmatā dotos brīdinājumus un norādījumus.

Atcerieties, ka šī lietošanas rokasgrāmatā var attiekties arī uz vairākiem citiem modeļiem. Šajā rokasgrāmatā būs norādītas atšķirības starp modeļiem.

Simbolu paskaidrojums

Šajā lietošanas rokasgrāmatā ir izmantoti tālāk norādītie simboli.



Svarīga informācija vai noderīgi ieteikumi par izmantošanu.



Brīdinājums par dzīvībai un īpašumam bīstamām situācijām



Brīdinājums par elektriskās strāvas triecienu



Brīdinājums par aizdegšanās risku



Brīdinājums par karstām virsmām



Arçelik A.Ş.
Karaağaç caddesi No:2-6
34445 Sütlüce/Istanbul/TURKEY
Made in TURKEY

**1 Svarīgi norādījumi un
brīdinājumi par drošību un
vides aizsardzību 4**

Vispārējā drošība.....	4
Elektriskā drošība.....	5
Produkta drošība.....	6
Paredzētā lietošana.....	8
Bērnu drošība.....	9
Atbrīvošanās no vecās iekārtas.....	9
Atbrīvošanās no iepakojuma materiāla.....	9
Atbrīvošanās no vecās iekārtas.....	10

2 Vispārīgā informācija 11

Pārskats.....	11
Iepakojuma saturs.....	12
Tehniskā specifikācija.....	13

3 Uzstādīšana 14

Pirms uzstādīšanas.....	14
Uzstādīšana un pievienošana.....	15

4 Sagatavošana 18

Padomi par elektroenerģijas taupīšanu....	18
Sākotnējā izmantošana.....	18
Iekārtas pirmā tīrīšanas reize.....	18
Sākotnējā sakarsēšana.....	18

5 Plīts virsmas izmantošana 20

Vispārīga informācija par ēdiena gatavošanu.....	20
Plīts virsmu izmantošana.....	20

6 Krāsns izmantošana 22

Vispārīga informācija par cepšanu, apcepšanu un grilēšanu.....	22
Elektriskās krāsns izmantošana.....	23
Darba režīmi.....	23
Ēdiena gatavošanas laika tabula.....	24
Grila izmantošana.....	25
Ēdiena grilēšanas laika tabula.....	26

7 Apkope un tīrīšana 27

Vispārīga informācija.....	27
Plīts virsmas tīrīšana.....	27
Vadības paneļa tīrīšana.....	27
Krāsns tīrīšana.....	27
Cepeškrāsns durvju tīrīšana.....	29
Iekšējo stikla durvju izņemšana.....	29

8 Traucējummeklēšana 31

1 Svarīgi norādījumi un brīdinājumi par drošību un vides aizsardzību

Šajā sadaļā ir drošības noteikumi, kas palīdzēs izvairīties no traumas vai īpašuma bojājuma riska. Šo noteikumu neievērošana atcelts jebkuru garantiju.

Vispārējā drošība

- Šo iekārtu var izmantot bērni vecumā no 8 gadiem un personas ar mazākām fiziskajām, garīgajām un uztveres spējām vai bez pieredzes un zināšanām, ja vien šīs personas netiek uzraudzītas vai nav saņēmušas norādījumus par iekārtas drošu izmantošanu un sapratušas saistītos riskus. Bērni nedrīkst spēlēties ar šo iekārtu. Tīrīšanu un apkopi nedrīkst veikt bērni, kuri netiek uzraudzīti.
 - Ieļļi nedrīkst izmantot personas (tai skaitā bērni) ar kustību traucējumiem, invaliditāti vai garīgās veselības traucējumiem, vai bez specifiskām zināšanām un pieredzes, izņemot gadījumus, kad šīs personas tiek uzraudzītas vai ir saņēmušas atbilstošu instruktāžu.
- Nodrošiniet, lai bērni nespēlējas ar šo iekārtu.
- Ja iekārta tiek nodota citai personai personīgai lietošanai vai kā lietota prece, ir jānodod arī lietotāja rokasgrāmata, iekārtas uzlīmes un citi saistītie dokumenti un daļas.
 - Nekādā gadījumā nelieciet mašīnu uz tepiķa. Tas var aizkavēt gaisa plūsmu zem iekārtas un izraisīt elektrisko daļu pārkaršanu. Tas izraisīs iekārtas darbības traucējumus.
 - Uzstādīšanu un remontu vienmēr jāveic pilnvarotam pakalpojuma sniedzējam. Ražotājs neuzņemsies atbildību par bojājumiem, kas radušies nepilnvarotu personu veiktu darbību rezultātā, un tas var atcelt iekārtas garantiju. Pirms uzstādīšanas uzmanīgi izlasiet instrukcijas.
 - Neizmantojiet iekārtu, ja tā ir bojāta vai ja redzams kāds bojājums.

- Pēc katras izmantošanas reizes pārbaudiet, vai iekārtas funkciju pārslēgi ir novietoti izslēgtā pozīcijā.

Elektriskā drošība

- Ja iekārta ir bojāta, to nevajadzētu izmantot, kamēr iekārtu nav salabojis pilnvarots pakalpojuma sniedzējs. Pastāv elektriskās strāvas trieciena risks.
- Pievienojiet iekārtu tikai pie iezemētas kontaktligzdas/elektrolīnijas ar tabulā "Tehniskās specifikācijas" norādītajām vērtībām atbilstošu spriegumu un aizsardzību. Neatkarīgi no tā, vai iekārtai ir vai nav transformators, lieciet iekārtu iezemēt kvalificētam elektriķim. Mūsu uzņēmums nebūs atbildīgs par problēmām, kas radīsies iekārtu izmantojot bez iezemējuma atbilstoši vietējiem noteikumiem.
- Nekādā gadījumā nemazgājiet iekārtu, uz tās uzlejot vai uzšļakstot ūdeni! Pastāv elektriskās strāvas trieciena risks.
- Iekārtas uzstādīšanas, apkopes, tīrīšanas un remonta laikā to jāatvieno no barošanas avota.
- Ja iekārtas barošanas savienojuma kabelis ir bojāts, lai izvairītos no riska tā nomaiņa jāuztic ražotājam, ražotāja pakalpojumu sniedzējam vai līdzīgi kvalificētām personām.
- Izmantojiet tikai tabulā "Tehniskās specifikācijas" norādīto savienojuma kabeli.
- Iekārta jāuzstāda tā, lai to varētu pilnīgi atvienot no tīkla. Atbilstoši konstrukcijas prasībām, jābūt iespējamai atvienošanai vai nu ar barošanas vada kontaktspraudni, vai ar fiksētā elektroinstalācijā iebūvētu slēdzi.
- Krāsns izmantošanas laikā tās aizmugurējā virsma sakarst. Pārliedzinieties, ka elektriskais savienojums nepieskaras aizmugurējai virsmai, jo tas var sabojāt savienojumus.
- Neiespiediet strāvas vadu starp krāsns durvīm un rāmi, un novietojiet to virs karstām virsmām. Pretējā gadījumā kabeļu izolācija var izkust, radīt īssavienojumu un aizdegties.

- Jebkurus darbus, kas saistīti ar elektroaprīkojumu un sistēmām, vajadzētu veikt tikai pilnvarotiem un kvalificētiem speciālistiem.
- Bojājuma gadījumā izslēdziet iekārtu un atvienojiet no strāvas avota. Lai to izdarītu, atvienojiet atbilstošo mājas drošinātāju.
- Pārlicinieties, vai drošinātāja pretestība atbilst produkta specifikācijai.

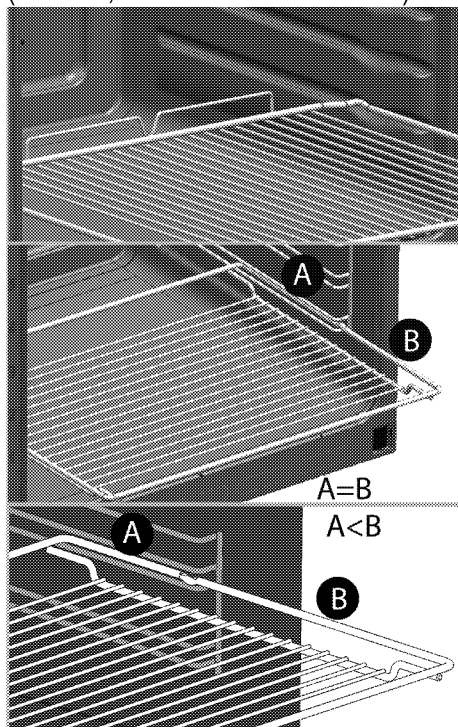
Produkta drošība

- **BRĪDINĀJUMS:** Šī iekārta un tās ārējās daļas lietošanas laikā sakarst. Rīkojieties uzmanīgi un nepieskarieties sildelementiem. Par 8 gadiem jaunāki bērni nedrīkst atrasties iekārtas tuvumā, ja vien viņi netiek pastāvīgi uzraudzīti.
- Nekādā gadījumā neielietojiet iekārtu tad, kad jūsu spriešanas spējas vai koordinācija ir pasliktinājusies alkohola un/vai medikamentu lietošanas rezultātā.
- Uzmanieties, ja traukos atrodas alkoholiskie dzērieni. Alkohols augstā temperatūrā izgaro un var izraisīt ugunsgrēku, jo nonākot

- saskarē ar karstām virsmām var aizdegties.
- Nenovietojiet blakus iekārtai viegli uzliesmojošus materiālus, jo izmantošanas laikā iekārtas sāni var sakarst.
- Šī iekārta izmantošanas laikā sakarst. Rīkojieties uzmanīgi un nepieskarieties sildelementiem krāsns iekšpusē.
- Neaizsprostojiet ventilācijas atveres.
- Nekarsējiet cepeškrāsnī aizvērtas skārdenes un stikla burkas. Burkā var sakrāties spiediens un burka var uzsprāgt.
- Nelieciet cepešpannas, traukus vai alumīnija foliju tieši uz cepeškrāsns pamatnes. Siltuma uzkrāšanās var sabojāt cepeškrāsns pamatni.
- Neizmantojiet asus tīrīšanas līdzekļus vai asus metāla skrāpjus cepeškrāsns durvju stikla tīrīšanai, jo tie var saskrāpēt virsmu un rezultātā stikls var ieplaisāt.
- Ierīces tīrīšanai neizmantojiet tvaika tīrītājus, jo tas var izraisīt elektriskās strāvas triecienu.
- (Atšķiras atkarībā no iekārtas modeļa.)

Pareiza stieplu plaukta un paplātes novietošana uz stieplu režģiem

Stieplu plaukta un/vai paplātes pareiza novietošana uz plaukta ir ļoti svarīga. Iebīdi stieplu plauktu vai paplāti starp 2 sliedēm. Pirms pārtikas novietošanas uz grila vai paplātes pārlicinieties, vai tie ir stabili ievietoti. (Lūdzu, skatiet attēlu tālāk.)



- Neizmantojiet iekārtu, ja priekšējo durvju stikls ir izņemts vai ieplaisājis.
- Karstā cepeškrāsnī ievietojot ēdienus un tos izņemot no

cepeškrāsnis, vienmēr izmantojiet siltumizturīgus virtuves cimdus.

- Iekļāji cepamā papīru ēdiena gatavošanas katlā vai cepeškrāsnis piederumā (paplātē, grila režģī utt.) kopā ar ēdienu un ievietojiet visu iepriekš sasildītā krāsnī. Noņemiet cepamā papīra liekās daļas, kas atrodas ārpus piederuma vai katla malām, lai novērstu cepamā papīra saskaršanos ar cepeškrāsnis sildelementu. Nekad nelietojiet cepamā papīru temperatūrā, kas pārsniedz norādīto cepamā papīra lietošanas temperatūru. Neekļāji cepamā papīru tieši uz cepeškrāsnis pamatnes.
- Neaizveriet augšējo vāku pirms sildriņķu vai degļu atdzišanas. Pirms atvēršanas augšējo vāku noslaukiet, lai izvairītos no ūdens izlīšanas cepeškrāsnis aizmugurē un iekšpusē.
- Iekārtu nedrīkst uzstādīt aiz dekoratīvajām durvīm, pretējā gadījumā tā var pārkarst.
- Iekārta ir jānovieto tieši uz grīdas. To nedrīkst novietot

uz pamatnes vai paaugstinājuma.

- **BRĪDINĀJUMS:** Ar taukiem un eļļu gatavota ēdiena atstāšana uz ieslēgtas plīts bez uzraudzības var izraisīt ugunsgrēku. **NEKAD** nemēģiniet nodzēst uguni ar ūdeni, bet izslēdziet iekārtu un nosedziet liesmu, piemēram, ar vāku vai ugunsdzēsamo segu.
- **UZMANĪBU!** Ēdiena gatavošanas process ir jāuzrauga. Ātras ēdiena gatavošanas process ir jāuzrauga nepārtraukti.
- **BRĪDINĀJUMS:** Aizdeģšanās risks! Neglabājiet lietas uz ēdiena gatavošanas virsmām.
- Šī iekārta nav paredzēta izmantošanai ar ārējā taimera vai atsevišķas tālvadības sistēmas palīdzību.
- **BRĪDINĀJUMS:** Lietojiet tikai ēdiena gatavošanas iekārtas ražotāja izstrādātos vai lietošanas instrukcijās kā piemērotus norādītos plīts virsmas aizsargus vai iekārtā integrētos plīts virsmas aizsargus. Nepiemērotu aizsargu lietošana var izraisīt nelaimes gadījumus.

Lai nodrošinātu iekārtas ugunsdrošību, rīkojieties šādi.

- Pārliedzinieties, ka spraudkontakts labi atbilst kontaktligzdai, kā arī nedzirksteļo.
- Neizmantojiet bojātu vai iepļisušu vadu vai pagarinātāju, atskaitot oriģinālo vadu.
- Nodrošiniet, lai uz iekārtas ligzdas nenokļūst šķidrums vai mitrums.

Paredzētā lietošana

- Šī iekārta ir paredzēta izmantošanai mājsaimniecībā. Tās lietošana komerciālām vajadzībām nav pieļaujama.
- **UZMANĪBU!** Šī iekārta ir paredzēta tikai ēdiena gatavošanai. To nevajadzētu izmantot nekādiem citiem mērķiem, piemēram, telpas apsildīšanai.
- Šo iekārtu nevajadzētu lietot šķīvju sasildīšanai zem grila, dvieļu un trauku lupatu žāvēšanai, tās pakarinot uz rokturiem, kā arī sakarsēšanai.
- Ražotājs neuzņemsies atbildību par bojājumiem, kas radušies nepareizas izmantošanas vai apiešanās rezultātā.

- Krāsns var tikt izmantota ēdiena atļaidināšanai, cepšanai, apcepšanai un grilēšanai.

Bērnu drošība

- **BRĪDINĀJUMS:** Ārējās daļas lietošanas laikā var sakarst. Neļaujiet tuvumā atrasties maziem bērniem.
- Iepakojuma materiāli var būt bīstami bērniem. Neļaujiet bērniem spēlēties ar iepakojuma materiāliem. Lūdzu, atbrīvojieties no visām iepakojuma daļām atbilstoši vides standartiem.
- Elektriskās iekārtas ir bīstamas bērniem. Iekārtas darbības laikā neļaujiet bērniem atrasties tās tuvumā, un neļaujiet bērniem spēlēties ar iekārtu.
- Nenovietojiet virs iekārtas nekādus priekšmetus, pēc kuriem bērni varētu sniegties.
- Kad krāsns durvis ir atvērtas, nelieciet uz tām smagus priekšmetus un neļaujiet bērniem uz tām sēdēt. Tas var izraisīt krāsns apgāšanos vai sabojāt durvju eņģes.

Atbrīvošanās no vecās iekārtas

Atbilstība EEIA direktīvai un atkritumu pārstrāde:



Šī iekārta atbilst ES EEIA direktīvas (2012/19/ES) prasībām. Šis izstrādājums ir marķēts ar elektrisko un elektronisko iekārtu atkritumu (EEA) klasifikācijas simbolu.

Šī iekārta ir izgatavota no augstas kvalitātes detaļām un materiāliem, kas ir atkārtoti izmantojami un piemēroti otrreizējai pārstrādei. Pēc iekārtas kalpošanas laika beigām neizmetiet to kopā ar parastajiem majsaimniecības un citiem atkritumiem. Nogādājiet to elektrisko un elektronisko iekārtu savākšanas centrā, lai varētu veikt otrreizējo pārstrādi. Plašāku informāciju par savākšanas centriem varat uzziņāt vietējā pašvaldībā.

Atbilstība direktīvai par bīstamo vielu ierobežošanu elektroniskajā un elektriskajā aprīkojumā:

Jūsu nopirktā iekārta atbilst ES direktīvas par bīstamo vielu ierobežošanu elektroniskajā un elektriskajā aprīkojumā (2011/65/ES) prasībām. Tās sastāvā nav šajā direktīvā norādīto kaitīgo un aizliegtu materiālu.

Atbrīvošanās no iepakojuma materiāla



- Iepakojuma materiāli ir bīstami bērniem. Turiet iepakojuma materiālus drošā vietā, kurā tiem nevar piekļūt bērni. Iekārtas iepakojuma materiāli ir izgatavoti no otrreizēji pārstrādājamiem materiāliem. Atbrīvojieties no tiem pareizi un sašķirojiet atbilstoši noteikumiem par atkritumu pārstrādi. Neatbrīvojieties no

tiem kopā ar parastajiem mājsaimniecības atkritumiem.

Atbrīvošanās no vecās iekārtas

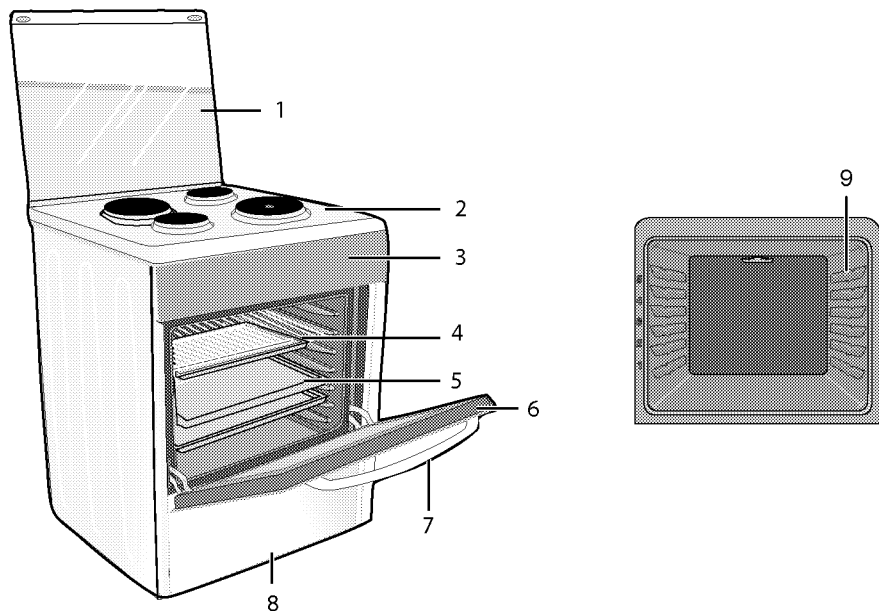
- Saglabājiet iekārtas oriģinālo kasti un transportējiet iekārtu tajā. Ievērojiet uz kartona kastes dotos norādījumus. Ja jums nav oriģinālās kartona kastes, iepakojiet iekārtu burbuļplēvē vai biežā kartonā un rūpīgi aptiniet ar līmlenti.
- Lai stieplu plaukts un paplāte, kas atrodas krāsni, nesabojātu krāsns durvis, krāsns durvju iekšpusē, vienā

līmenī ar paplātēm, piestipriniet kartona strēmelītes. Ar līmlenti pielīmējiet krāsns durvis pie sānu sienām.

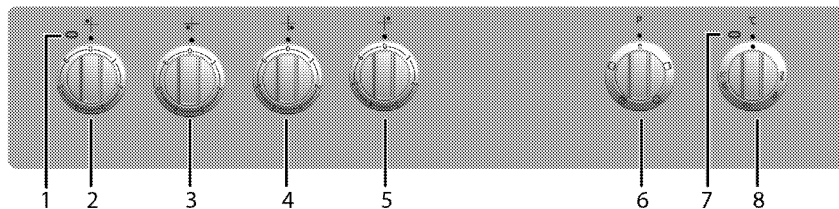
- Neceliet un nepārvietojiet iekārtu, to turot aiz durvīm vai roktura.
-  Nenovietojiet uz iekārtas nekādus priekšmetus un pārvietojiet to stateniski.
-  Aplūkojiet savu iekārtu un pārlicinieties, vai transportēšanas laikā tā nav tikusi bojāta.

2 Vispārīgā informācija

Pārskats



- | | |
|-------------------|---------------------|
| 1 Augšējais vāks | 6 Priekšējās durvis |
| 2 Degļa plāksne | 7 Rokturis |
| 3 Vadības panelis | 8 Apakšējā daļa |
| 4 Stiepļu plaukts | 9 Plaukta stāvokļi |
| 5 Panna | |



- | | |
|--------------------------------------|-----------------------------------|
| 1 Brīdinājuma indikators | 5 Sildriņķis Aizmugures labā puse |
| 2 Sildriņķis Aizmugures kreisā puse | 6 Funkciju pārslēgs |
| 3 Sildriņķis Priekšpuses kreisā puse | 7 Termostata lampa |
| 4 Sildriņķis Priekšpuses labā puse | 8 Termostata pārslēgs |

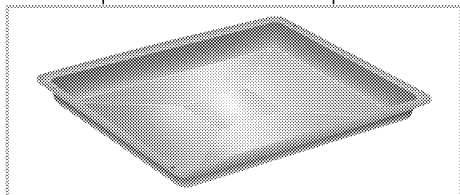
Iepakojuma saturs

i Komplektācijā ietilpstošie piederumi atšķiras atkarībā no iekārtas modeļa. Jūsu iekārtai var nebūt paredzēti visi lietotāja rokasgrāmatā aprakstītie piederumi.

1. Lietotāja rokasgrāmata

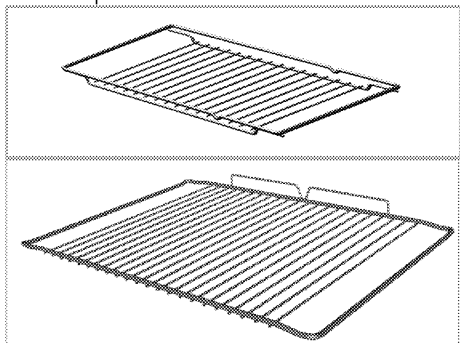
2. Standarta paplāte

Lietojama konditorijas izstrādājumiem, saldētai pārtikai un lieliem cepešiem.



3. Grīla režģis

Lietojams apcepšanai un sautējuma traukos cepamās, apcepamās vai gatavojamās pārtikas novietošanai uz vēlamā plaukta.

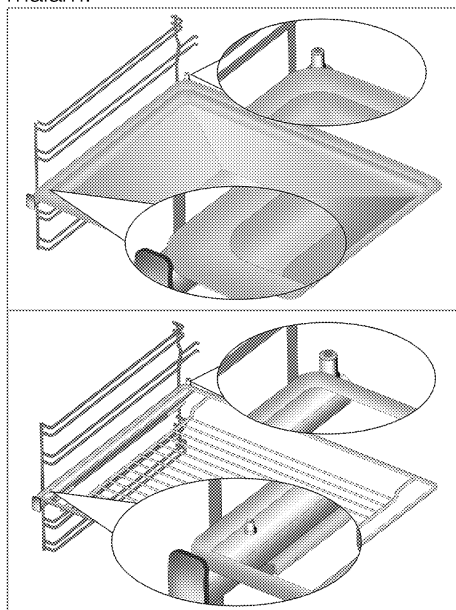


4. Pareiza stieņu plaukta un paplātes novietošana uz teleskopiskajiem plauktiem

(Šī funkcija ir izvēles iespēja. Jūsu ierīcē tā var nebūt pieejama.)

Teleskopiskie plaukti ļauj daudz vieglāk ielikt un izņemt paplātes un stieņu plauktu.

Izmantojot paplāti un stieņu plauktu kopā ar teleskopiskajiem plauktiem, pārliecinieties, ka teleskopiskā plaukta aizmugurē esošās tapas atrodas iepretim stieņu plaukta un paplātes malām.



Tehniskā specifikācija

VISPĀRĒJĀ INFORMĀCIJA	
Ārējie izmēri (augstums/platums/dziļums)	850 mm/500 mm/600 mm
Sriegums/frekvence	220-240 V/380-415 V 3N ~ 50 Hz
Kopējais jaudas patēriņš	7.4 kW
Kabeļa tips/šķērsriezums	min.H05VV-FG 3 x 2,5 mm ² / 5 x 1,5 mm ²
PLĪTS VIRSMA	
Degļi	
Aizmugures kreisā puse	Sildriņķis
Izmērs	145 mm
Jauda	1000 W
Priekšpusē kreisā puse	Sildriņķis
Izmērs	180 mm
Jauda	1500 W
Priekšpusē labā puse	Sildriņķis
Izmērs	145 mm
Jauda	1500 W
Aizmugures labā puse	Sildriņķis
Izmērs	180 mm
Jauda	1500 W
CEPEŠKRĀSNS/GRILS	
Galvenā krāsns	Konvekcijas krāsns
Grīla jaudas patēriņš	1.6 kW

Pamatinformācija. Elektriskajām krāsnīm uz enerģijas marķējuma norādītie dati atbilst EN 60350-1 / IEC 60350-1 standartam. Šīs vērtības noteiktas standarta noslodzes apstākļos ar ieslēgtu apakšējo un augšējo sildelementu vai karsēšanas laikā izmantojot ventilatoru (ja piemērojams). Elektroenerģijas efektivitātes klase ir noteikta atbilstoši šādai prioritizācijas sistēmai atkarībā no produkta attiecīgo funkciju pieejamības. 1 - Ēdiena gatavošana ar Eco ventilatoru, 2 - Turbo lēnā gatavošana, 3 - Turbo gatavošana, 4 - Augšējā un apakšējā sildelementa un ventilatora izmantošana, 5 - Augšējā un apakšējā sildelementa izmantošana.

i Tehniskā specifikācija var mainīties bez iepriekšēja brīdinājuma, lai uzlabotu iekārtas kvalitāti.

i Attēli šajā rokasgrāmatā ir shematiski un, iespējams, precīzi neatbilst jūsu produktam.

i Uz iekārtas uzlīmēm vai dokumentācijā norādītās vērtības ir iegūtas laboratorijas apstākļos, atbilstoši attiecīgajiem standartiem. Atkarībā no iekārtas lietošanas un vides apstākļiem, šīs vērtības var atšķirties.

3 Uzstādīšana

Iekārtu jāuzstāda kvalificētam speciālistam atbilstoši spēkā esošajiem noteikumiem. Pretējā gadījumā garantija tiks atcelta. Ražotājs neuzņemsies atbildību par bojājumiem, kas radušies nepilnvarotu personu veiktu darbību rezultātā, un tas var atcelt iekārtas garantiju.

i Par iekārtas novietošanas vietas sagatavošanu un pievienošanu elektrotīklam ir atbildīgs pats klients.

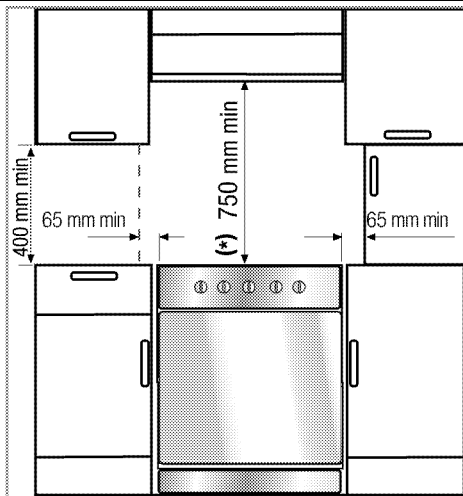
! Šī iekārta jāuzstāda atbilstoši visiem vietējiem gāzes un/vai elektrības noteikumiem.

! Pirms uzstādīšanas vizuāli pārbaudiet, vai nav redzami iekārtas bojājumi. Ja redzami bojājumi, tad neuzstādiet iekārtu. Bojātas iekārtas var radīt risku jūsu drošībai.

Pirms uzstādīšanas

Lai nodrošinātu to, ka zem iekārtas nepaliek nozīmīga gaisa sprauga, ieteicams šo iekārtu uzstādīt uz izturīgas pamatnes un nodrošināt, lai tās kāja neiegrimst paklājā vai mīkstā grīdas segumā.

Virtuves grīdai jāspēj izturēt iekārtas svaru, kā arī trauku, katlu un ēdiena svaru.



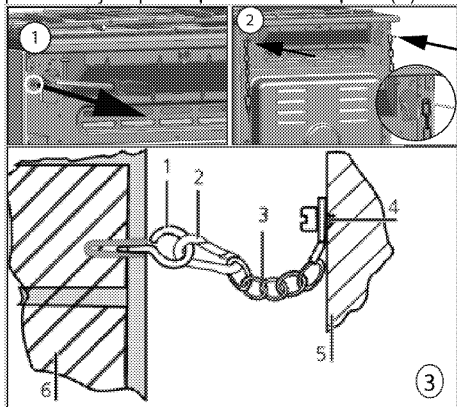
- Šī ir 1. klases iekārta, tādēļ var tikt novietota ar aizmuguri un **vienu** sānu pie virtuves sienas, virtuves mēbelēm vai jebkura izmēra aprikojuma. Virtuves mēbeles vai aprikojums **otrā** pusē drīkst būt tikai tāda paša vai mazāka izmēra.
- To var izmantot arī pa vidu starp mēbelēm, tomēr jāatstāj minimālais 400 mm atstatums virs sildriņķa un 65 mm atstatums sānos starp iekārtu un jebkuru sienu, starpsienu vai bufeti.
- Tas var tikt izmantots arī atsevišķi novietotām iekārtām. Virs plīts virsmas atstājiet vismaz 750 mm.
- (*) Ja virs plīts ir jāuzstāda nosūcējs, tad uzstādīšanas augstumu skatieties plīts nosūcēja ražotāja norādījumos par uzstādīšanu. Ja kapuces rokasgrāmatā nav noteikts neviens izmērs, šim augstumam jābūt vismaz 650 mm.
- Jebkurām virtuves mēbelēm, kas atrodas līdzās iekārtai, jābūt karstumizturīgām (min. līdz 100 °C).

Drošības ķēde

Ja jūsu izstrādājumam ir divas drošības ķēdes(2).

Lai iekārta nevarētu zaudēt līdzsvaru, tā jānostiprina ar krāsns komplektācijā iekļautajām divām drošības ķēdēm.

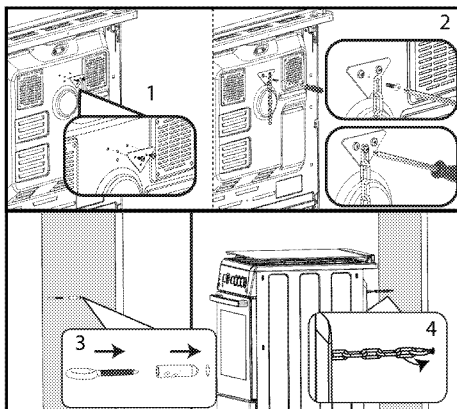
Ar pareiza kņaģa palīdzību nostipriniet āķi (1) pie virtuves sienas (6) un, izmantojot fiksācijas mehānismu (2), pievienojiet pie āķa drošības ķēdi (3).



- 1 Āķis stabilitātes nodrošināšanai
- 2 Fiksācijas mehānisms
- 3 Drošības ķēde
- 4 Cieši piestipriniet ķēdi plīts aizmugurē
- 5 Plīts aizmugure
- 6 Virtuves siena

Ja jūsu izstrādājumam ir viena drošības ķēde(1).

Lai ierīce nezaudētu līdzsvaru, tā jānostiprina ar cepeškrāsns komplektācijā iekļauto drošības ķēdi. Izpildiet zemāk norādītās darbības, lai nostiprinātu drošības ķēdi pie izstrādājuma.



- i** Stabilizējošajai ķēdei ir jābūt tik īsai, cik vien tas ir praktiski iespējams, lai izvairītos no krāsns sašķiešanās uz priekšu, pa diagonāli un sāniski.

Plīts stabilizējošā ķēde ir bez spraugas balsteņa ievietošanai.

Uzstādīšana un pievienošana

Iekārtu var uzstādīt un pievienot tikai atbilstoši valstī pieņemtajiem noteikumiem par uzstādīšanu.

- i** Neuzstādiet iekārtu blakus ledusskapjiem vai saldētavām. Iekārtas izstarotais siltums palielinās dzesēšanas iekārtu enerģijas patēriņu.


- Iekārta ir jānes vismaz divām personām.
- Iekārta ir jānovieto tieši uz grīdas. Tā nedrīkst tikt novietota uz pamatnes vai paaugstinājuma.


- i** Nenesiet un nepārvietojiet iekārtu, to turot aiz durvīm un/vai roktura. Var tikt bojātas durvis, rokturis vai eņģes.

Pievienošana elektrotīklam

Pievienojiet iekārtu pie iezemētas kontaktlīnijas, kas aizsargāta ar tabulā "Tehniskā specifikācija"


norādītajām vērtībām atbilstošu mazgabarīta bloķēšanas sistēmu. Neatkarīgi no tā, vai iekārtai ir vai nav transformators, lieciet iekārtu iezemēt kvalificētam elektriķim. Mūsu uzņēmums nebūs atbildīgs par bojājumiem, kas radīsies iekārtu izmantojot bez iezemējuma atbilstoši vietējiem noteikumiem.

 Iekārtu pie barošanas avota drīkst pievienot tikai pilnvarots un kvalificēts speciālists. Iekārtas garantijas periods sākas tikai pēc pareizas uzstādīšanas. Ražotājs neuzņemsies atbildību par bojājumiem, kas radīsies nepilnvarotu personu veiktu darbību rezultātā.


 Barošanas kabelis nedrīkst tikt saspriests, salocīts vai iespiests vai saskarties ar iekārtas karstajām detaļām. Bojāta barošanas kabeļa nomaiņa ir jāveic kvalificētam elektriķim. Pretējā gadījumā pastāv elektriskās strāvas trieciena, īssavienojuma vai aizdegšanās risks!

Strāvas avota datiem jāatbilst datiem, kas norādīti uz iekārtas tipa uzlīmes. Atkarībā no iekārtas tipa, tehnisko pamatdatu plāksnīte ir redzama tad, kad atvērta durvis vai apakšējais vāks, vai arī tā atrodas uz iekārtas aizmugurējās sienas.

Iekārtas barošanas kabelim ir jāatbilst vērtībām, kas norādītas tabulā "Tehniskā specifikācija".

 Pirms jebkura darba, kas saistīts ar elektroinstalāciju, sākšanas atvienojiet šo iekārtu no strāvas avota. Pastāv elektriskās strāvas trieciena risks.

Pievienojiet barošanas kabeli.

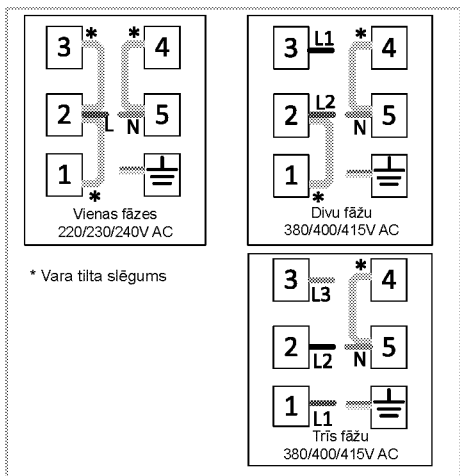
 Veicot elektroinstalāciju, jums jāpakļaujas nacionālajiem/vietējiem elektrības noteikumiem un jāizmanto piemērota rozete un kontaktdakša, pieslēdzot plīti. Ja izstrādājuma maksimālā strāva pārsniedz pašreizējās rozetes un kontaktdakšas iespējas, izstrādājums ir jāpieslēdz tiešā veidā caur fiksētu elektroinstalāciju, neizmantojot rozeti un kontaktdakšu.

1. **Ja barošanas kabelis neietilpst iekārtas komplektācijā**, tad, ievērojot norādījumus kabeļa shēmā, pie iekārtas jāpievieno barošanas kabelis, ko varat izvēlēties tabulā (*Tehniskā specifikācija, Lappuse 13*) atbilstoši elektroinstalācijai jūsu mājā.

Ja nav iespējama atvienošana no barošanas avota visos polos, tad jāpievieno elektriskās separācijas ierīce ar min. kontaktu attālumu 3 mm (drošinātāji, līnijas drošības slēdži, slēdzēji) visos polos, un šai ierīcei ir jāatrodas līdzās plītij (tomēr ne virs tās) atbilstoši IEE noteikumiem. Šo norādījumu neievērošanas gadījumā var rasties iekārtas darbības problēmas un izstrādājuma garantija var tikt atzīta par nederīgu.

 Ieteicama papildu aizsardzība ar noplūdes strāvas aizsargslēdzi.

2. Ar skrūvgriezi atveriet spaiļu bloku.
3. Ievietojiet barošanas kabeli caur kabeļa skavu zem spaiļes un nostipriniet to pie galvenā korpusa ar integrēto skrūvi uz kabeļa pieslēgvietas.
4. Savienojiet vadus atbilstoši komplektācijā ietilpstošajai diagrammai.



5. Pēc vadu savienošanas aizveriet spaiļu bloka vāku.

6. Novietojiet barošanas kabeli tā, lai tas nepieskaras iekārtai un netiek saspīests starp iekārtu un sienu.

i Drošības apsvērumu dēļ barošanas kabelis nedrīkst būt garāks par 2 m.

- Piebīdiet iekārtu pie virtuves sienas.

- **Plīts kāju noregulēšana**

Trauki var kustēties dēļ vibrācijas izmantošanas laikā. No šīm bīstamās situācijās var izvairīties, ja iekārta ir novietota taisni un vienā līmenī. Savai paša drošībai, lūdzu, nodrošiniet, ka iekārta atrodas vienā līmenī, noregulējot četras kājiņas iekārtas apakšā, tās pagriežot pa kreisi vai labi un novietojot vienā līmenī darba virsmu.

Pēdējā pārbaude

1. Atvienojiet iekārtu no barošanas avota.
2. Pārbaudiet elektriskās funkcijas.

4 Sagatavošana


Padomi par elektroenerģijas taupīšanu

Šī informācija jums palīdzēs izmantot iekārtu ekoloģiski un ekonomiski.

- Gatavojiet ēdienu cepeškrāsnī tumšas krāsas un emaljētos traukos, jo tas nodrošinās labāku siltuma vadīšanu.
- Pirms ēdiena gatavošanas iepriekš sasildiet cepeškrāsnī, ja tas ir ieteikts lietotāja rokasgrāmatā vai ēdiena gatavošanas pamācībā.
- Ēdiena gatavošanas laikā bieži neviriniet cepeškrāsnis durītiņas.
- Ja vien iespējams, mēģiniet cepeškrāsnī vienlaikus gatavot vairākus ēdienus. Varat gatavot ēdienu novietojot divus traukus ar ēdienu uz grila režģa.
- Ja jums jāgatavo vairāki ēdieni, gatavojiet tos uzreiz vienu pēc otra. Tad cepeškrāsnis jau būs karsta.
- Varat ietaupīt elektroenerģiju, izslēdzot cepeškrāsnī dažas minūtes pirms ēdiena gatavošanas beigām. Neatveriet cepeškrāsnis durvis.
- Pirms saldētu ēdiena gatavošanas tos atlaidiniet.
- Ēdiena gatavošanai izmantojiet katlus/pannas ar vākiem. Gatavojot ēdienu bez vāka, elektroenerģijas patēriņš var būt 4 reizes lielāks.
- Izvēlieties izmantojamā katla pamatnes izmēram piemērotu degli. Vienmēr izvēlieties ēdieniem piemērota izmēra katlu. Lielākiem katliem ir nepieciešams lielāks elektroenerģijas daudzums.
- Gatavojot ēdienu uz elektriskajām plīts virsmām, izmantojiet katlus ar plakanu pamatni. Katli ar biezāku pamatni nodrošinās labāku siltuma vadīšanu. Varat ietaupīt līdz pat 1/3 elektroenerģijas.

- Traukiem un katliem jābūt piemērotiem sildplāksnēm. Trauku vai katlu apakšai nevajadzētu būt mazākai par sildplāksni.
- Sildplāksnēm un katlu apakšām vajadzētu būt tīrām. Netīrumi samazinās siltuma vadīšanu no sildplāksnes uz katla pamatni.
- Ilgāka ēdiena gatavošanas laika gadījumā izslēdziet sildplāksni 5 līdz 10 minūtes pirms ēdiena gatavošanas laika beigām. Izmantojot atlikušo siltumu, varat ietaupīt līdz pat 20% elektroenerģijas.

Sākotnējā izmantošana Iekārtas pirmā tīrīšanas reize

-  Virsmu var sabojāt zināmi mazgāšanas līdzekļi vai tīrīšanas materiāli. Tīrīšanai neizmantojiet agresīvus mazgāšanas līdzekļus, tīrīšanas pulverus/krēmus vai citus asus priekšmetus.

1. Noņemiet visus iepakojuma materiālus.
2. Noslaukiet iekārtas virsmas ar mitru drāniņu vai sūklīti un noslaukiet ar drāniņu.

Sākotnējā sakarsēšana

Karsējiet iekārtu aptuveni 30 minūtes un pēc tam izslēdziet. Šādā veidā tiks nodedzināti un notīrīti jebkuri ražošanas atlikumi vai slāņi.



Karstas virsmas izraisa

apdegumus!

Iekārta lietošanas laikā var būt karsta. Nekādā gadījumā nepieskarieties karstiem degļiem, krāsns iekšpusei, sildelementiem utt. Neļaujiet bērniem atrasties krāsns tuvumā.

Karstā cepeškrāsnī ievietojot ēdienus un tos izņemot no cepeškrāsns, vienmēr izmantojiet siltumizturīgus virtuves cimdus.

Elektriskā cepeškrāsns

1. Izņemiet no cepeškrāsns visas paplātes un grila režģi.
2. Aizveriet cepeškrāsns durvis.
3. Izvēlieties statisko pozīciju.
4. Izvēlieties visaugstāko grila jaudu.
Skatiet *Elektriskās krāsns izmantošana, Lappuse 23*.
5. Darbiniet cepeškrāsns aptuveni 30 minūtes.
6. Izslēdziet cepeškrāsns. Skatiet *Elektriskās krāsns izmantošana, Lappuse 23*

Cepeškrāsns ar grilu

1. Izņemiet no cepeškrāsns visas paplātes un grila režģi.
2. Aizveriet cepeškrāsns durvis.
3. Izvēlieties visaugstāko grila jaudu.
Skatiet *Grila izmantošana, Lappuse 25*.
4. Darbiniet cepeškrāsns aptuveni 15 minūtes.
5. Izslēdziet grilu. Skatiet *Grila izmantošana, Lappuse 25*

Sildplate

1. Pirms iekārtas pirmās izmantošanas reizes jānodedzina nost visi ražošanas pārpalikumi un konservācijas līdzekļa kārtiņas. Uz 8 minūtēm ieslēdziet tukšu sildplati vidējā temperatūras līmenī. Šīs procedūras laikā uz sildplates nevajadzētu atrasties katliem vai citiem traukiem.



Sākotnējās izmantošanas laikā iekārta var pāris stundas dūmot un smakot. Tā ir visai normāli. Nodrošiniet, ka telpa tiek labi vēdināta, lai izvadītu dūmus un smaku. Izvairieties no tiešas radušos dūmu un smakas ieelpošanas.

5 Plīts virsmas izmantošana

Vispārīga informācija par ēdiena gatavošanu

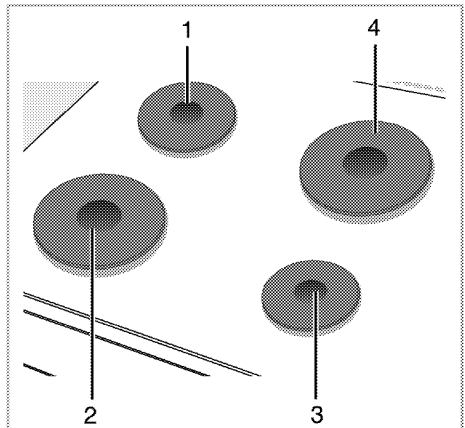


Nekādā gadījumā nepiepildiet pannu ar vairāk vienu trešdaļu eļļas. Eļļas sakarsēšanas laikā neatstājiet plīts virsmu bez uzraudzības. Pārkarsēta eļļa rada aizdegšanās risku. **Nekad nemēģiniet dzēst uguni ar ūdeni!** Kad eļļa aizdegas, apsedziet to ar ugunsdzēsamo segu vai mitru drānu. Izslēdziet plīts virsmu, ja tas nerada draudus jūsu drošībai, un piezvaniet ugunsdzēsības dienestam.

- Pirms ēdiena cepšanas vienmēr to labi nosusiniet un uzmanīgi ielieciet sakarsētā eļļā. Pirms cepšanas pārlicinieties, ka saldētā pārtika ir pilnīgi atlaidzināta.
- Nelieciet vāku uz trauka, ko izmantojiet eļļas sakarsēšanai.
- Novietojiet pannas un kastroļus tā, lai to rokturi neatrodas virs plīts virsmas un netiek sakarsēti. Nelieciet uz plīts virsmas nestabilus traukus, kas var viegli sašķiebties.
- Nelieciet tukšus traukus un kastroļus uz ieslēgtām ēdiena gatavošanas zonām. Tie var tikt sabojāti.
- Ēdiena gatavošanas zonas izmantošana bez trauka vai kastroļa radīs iekārtas bojājumu. Pēc ēdiena gatavošanas pabeigšanas izslēdziet ēdiena gatavošanas zonas.
- Tā kā iekārtas virsma var būt karsta, nelieciet uz tās plastmasas un alumīnija traukus. Šādus traukus nevajadzētu izmantot arī ēdiena glabāšanai.

- Izmantojiet tikai kastroļus un traukus ar plakānu apakšu.
- Ievietojiet kastroļos un pannās atbilstošu ēdiena daudzumu. Tādejādi jūs izvairīsieties no nevajadzīgas pāri malām pārlījuša ēdiena tīrīšanas. Nelieciet ēdiena gatavošanas zonās kastroļu vai pannu vākus. Novietojiet kastroļus tā, lai tie atrodas ēdiena gatavošanas zonas centrā. Kad vēlaties pārvietot kastroli uz citu ēdiena gatavošanas zonu, nebīdiet to, bet paceliet un nolieciet vēlamajā ēdiena gatavošanas zonā.

Plīts virsmu izmantošana



- 1 Sildriņķis 14-16 cm
- 2 Sildriņķis 18-20 cm
- 3 Sildriņķis 14-16 cm
- 4 Sildriņķis 18-20 cm ir saraksts ar ieteicamo katlu diametru, kādu vajadzētu izmantot uz attiecīgajiem degļiem.

Sildriņķu izmantošana

Sildriņķus var pagriezt abos virzienos, lai nodrošinātu pakāpenisku temperatūras kontroli.

i Ja plīts virsmai ir sildriņķi ar pastiprinātāja funkciju, tad attiecīgais sildriņķis ir atzīmēts ar sarkanu punktu.

Aizsardzība pret pārkaršanu

Sildriņķiem, kuru jauda ir lielāka par 1000 W, ir sistēmai aizsardzībai pret pārkaršanu. Aizsardzība pret pārkaršanu samazina sildriņķa jaudu šādos gadījumos.

- Uz sildriņķa neatrodas trauks vai kastrolis.
- Uz sildriņķa atrodas tukšs trauks vai kastrolis.
- Trauka vai kastroļa pamatne nav plakana.

Sildriņķu ieslēgšana

Sildriņķu izmantošanai lietojiet sildriņķu pārslēgus. Pārvietojiet sildriņķu

pārslēgus līdz attiecīgajam līmenim, lai panāktu vēlamo ēdiena gatavošanas līmeni.

Ēdiena gatavošanas līmenis	1	2 — 3	4 — 6
	sildīšana	sautēšana, vārīšana uz lēnas uguns	ēdiena gatavošana, apcepšana, vārīšana

Sildriņķu izslēgšana

Pagrieziet sildriņķa pārslēgu (augšējā) IZSLĒGTĀ pozīcijā.

6 Krāsns izmantošana

Vispārīga informācija par cepšanu, apcepšanu un grilēšanu



Karstas virsmas izraisa apdegumus! Iekārta lietošanas laikā var būt karsta. Nekādā gadījumā nepieskarieties karstiem degļiem, krāsns iekšpusei, sildelementiem utt. Neļaujiet bērniem atrasties krāsns tuvumā. Karstā cepeškrāsni ievietojot ēdienus un tos izņemot no cepeškrāsns, vienmēr izmantojiet siltumizturīgus virtuves cimds.



Atveriet krāsns durvis uzmanīgi, jo pa tām var izplūst karsts tvaiks. Izplūstošais tvaiks var applaucēt rokas, seju un/vai acis.

Padomi par kūku cepšanu

- Izmantojiet metāla šķīvjus ar piemērotu pārklājumu, pie kura pārtika nepielīp, alumīnija kārbas vai karstumizturīgas silikona veidnes.
- Pēc iespējas labāk izmantojiet vietu uz režģa.
- Novietojiet cepamo veidni plaukta vidū.
- Pirms krāsns vai grila ieslēgšanas izvēlieties pareizo plaukta pozīciju. Nemainiet plaukta novietojumu, kad krāsns ir karsta.
- Turiet krāsns durvis aizvērtas.

Padomi par gaļas cepšanu

- Pirms pagatavošanas sākšanas vesela cāļa, tītara vai liela gaļas gabala ierīvēšana ar mārci, piemēram citrona sulu un melnajiem pipariem, palielinās ēdiena gatavošanas veiktspēju.
- Gaļu ar kauliem ir jācep aptuveni 15-30 minūtes ilgāk nekā tāda paša izmēra cepetis bez kauliem.

- Katram gaļas biezuma centimetram ir vajadzīgs aptuveni 4-5 minūtes ilgs gatavošanas laiks.
- Pēc ēdiena gatavošanas laika paiešanas atstājiet gaļu krāsni uz vēl aptuveni 10 minūtēm. Tas ļaus gaļas sulai tikt vienmērīgāk sadalītai pa visu cepeti, un tā netecēs gaļas sagriešanas laikā.
- Ugunsizturīgā traukā ievietotu zivi jānovieto uz vidējā vai zemākā plaukta.

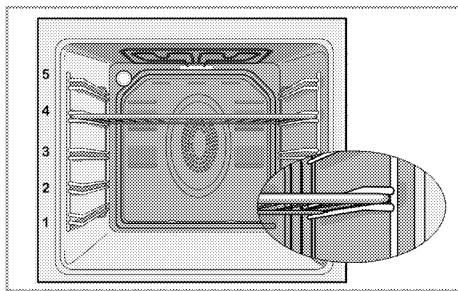
Padomi par grilēšanu

Kad tiek grilēta gaļa, zivis un mājputni, tie ātri kļūst brūni, iegūst jauku garoziņu un nekļūst sausi. Īpaši labi piemēroti grilēšanai ir plakani gabali, uz iesma uzdurami gaļas gabali un cīsiņi, kā arī dārzeņi ar augstu ūdens saturu, teiksim, tomāti un sīpoli.

- Izkārtojiet grilējamās gabaliņus uz stieplu grila vai cepešpannas ar stieplu grilu tā, lai to aizņemtā platība nav lielāka par sildelementa izmēriem.
- Ievietojiet stieplu plauktu vai cepešpannu ar grilu vajadzīgajā krāsns līmenī. Ja grilējat uz stieplu plaukta, ievietojiet cepešpannu apakšējā pozīcijā — tādējādi cepešpannā nokļūs tauki. Ievietojamās cepešpannas izmēram jābūt tādām, lai nosegtu visu grilēšanas apgabalu. Šāda cepešpanna var nebūt iekļauta izstrādājuma komplektācijā. Lai cepešpannu būtu vieglāk tīrīt, ielejiet tajā nedaudz ūdens.

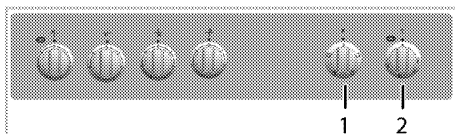


Grilēšanai nepiemērota pārtika rada aizdegšanās risku. Grilējiet tikai tādu pārtiku, kas ir piemērota intensīvam grilēšanas karstumam. Neievietojiet pārtiku pārāk tālu grila aizmugurē. Tā ir viskarstākā vieta un taukaina pārtika var aizdegties.



Elektriskās krāsns izmantošana

Izvēlieties temperatūru un darba režīmu



- 1 Funkciju pārslēgs
 - 2 Termostata pārslēgs
1. Novietojiet funkciju pogu iepretim vēlamajam darba režīmam.
 2. Novietojiet temperatūras pogu iepretim vēlamajai temperatūrai.
- » Krāsns sakarsīs līdz noregulētajai temperatūrai un saglabās to. Sakarsēšanas laikā temperatūras lampa deg.

Elektriskās krāsns izslēgšana

Pagrieziet funkciju pogu un temperatūras pogu izslēgtā stāvoklī (uz augšu).

Stieplu grila pareiza novietošana uz stieplu plaukta ir ļoti svarīga. Stieplu grils ir jāievieto starp stieplu plauktiem, kā parādīts attēlā.

Neļaujiet stieplu grilam atbalstīties pret krāsns aizmugurējo sienu. Pabīdiet stieplu grilu līdz plaukta priekšpusei un nostipriniet ar durtiņu palīdzību, lai panāktu labu grila veiktspēju. (Atšķiras atkarībā no iekārtas modeļa.)

Darba režīmi

Šeit redzamo darba režīmu secība var atšķirties atkarībā no jūsu iekārtas izkārtojuma.

Augšējais un apakšējais sildelements



Darbojas augšējais un apakšējais sildelements. Pārtika tiek vienlaikus sakarsēta no augšas un apakšas. Piemēram, tas ir piemēroti kūkām, konditorijas izstrādājumiem, kēksiem un sautējumiem veidnēs. Ēdiena gatavošanas laikā izmantojiet tikai vienu paplāti.

Apakšējais sildelements



Darbojas tikai apakšējais sildelements. Tas ir piemērots picām un secīgai pārtikas apbrūnināšanai no apakšas.



Šo funkciju jāizmanto arī vieglai tīrīšanai ar tvaiku.

Grils



Darbojas mazais grils krāsns griestos. Piemērots grilēšanai.

- Novietojiet nelielas vai vidēja izmēra porcijas plaukta pareizajā vietā zem grilēšanai paredzētā grila sildelementa.
- Kad pagājusi puse no ēdiena gatavošanas laika, apgrieziet ēdienu uz otru pusi.

Ēdiena gatavošanas laika tabula



Šajā tabulā norādītie laiki ir norādīti informatīviem nolūkiem. Tie var atšķirties atkarībā no ēdiena temperatūras, biezuma, tipa un jūsu ierastā ēdiena gatavošanas veida.

Konditorijas izstrādājumu un gaļas cepšana



1. krāsns režģis ir **apakšējais** režģis.


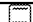
Pilns grila režīms



Darbojas lielais grils krāsns griestos. Tas ir piemērots liela gaļas daudzuma grilēšanai.

- Novietojiet lielas vai vidēja izmēra porcijas uz plaukta pareizajā līmenī zem grilēšanai paredzētā grila sildelementa.
- Kad pagājusi puse no ēdiena gatavošanas laika, apgrieziet ēdienu uz otru pusi.

Ēdiens	Pannas numurs		Režģa novietojums	Temperatūra (°C)	Ēdiena gatavošanas laiks (apt. minūtes)
**Kūkas paplātē	Viena panna		3	175	30 ... 45
**Kēksi veidnē	Viena panna		3	175	30 ... 50
**Kēksi papīra veidnē	Viena panna		3	160 ... 170	20 ... 30
**Biskvītkūka	Viena panna		3	180 ... 200	10 ... 20
**Cepumiņi	Viena panna		3	160 ... 170	20 ... 30
**Rauga miklas izstrādājumi	Viena panna		3	200	20 ... 30
**Trekni konditorijas izstrādājumi	Viena panna		3	190	25 ... 35
**Ieraugs	Viena panna		3	190	20 ... 40
**Lazanja	Viena panna		2	180	25 ... 45
**Pica	Viena panna		2	200	15 ... 25
Liellopa gaļas steiks (vesels) / Cepētis	Viena panna		2	25 min. 220, pēc tam 180 ... 190	80 ... 120
Jēra stilbs (sautējums)	Viena panna		2	25 min. 220, pēc tam 180 ... 190	70 ... 100
Apcepts cālis	Viena panna		2	15 min. 220, pēc tam 190	55 ... 75

Ēdiens	Pannas numurs		Režģa novietojums	Temperatūra (°C)	Ēdiena gatavošanas laiks (apt. minūtēs)
Titars (Sagriezts)	Viena panna		2	25 min. 220, pēc tam 190	70 ... 120
Zivis	Viena panna		3	200	20 ... 30

(**)Ēdiena gatavošanai, kam nepieciešama iepriekšēja sildīšana, uzsildiet krāsni procesa sākumā, līdz tā sasniedz iestatīto temperatūru.


Padomi par kūku cepšanu

- Ja kūka ir pārāk sausa, palieliniet temperatūru par apt. 10 un samaziniet ēdiena gatavošanas laiku.
- Ja kūka ir mitra, izmantojiet mazāk šķidruma vai samaziniet temperatūru par 10°C.
- Ja kūka ir pārāk tumša, novietojiet uz zemāka režģa, samaziniet temperatūru un palieliniet ēdiena gatavošanas laiku.
- Ja ārpuse ir labi izcepusies, bet iekšpuse ir vēl arvien lipīga, izmantojiet mazāk šķidruma, samaziniet temperatūru un palieliniet ēdiena gatavošanas laiku.

Padomi par konditorijas izstrādājumu cepšanu

- Ja konditorijas izstrādājumi ir pārāk sausi, palieliniet temperatūru par apt. 10 un samaziniet ēdiena gatavošanas laiku. Samitriniet rauga mīklas kārtas ar piena, eļļas, olas un jogurta maisījumu.
- Ja konditorijas izstrādājumus ir pārāk ilgi jācep, pievērsiet uzmanību sagatavoto konditorijas izstrādājumu biežumam, lai tas nepārsniedz paplātes dziļumu.
- Ja konditorijas izstrādājumu augšpuse kļūst brūna, bet apakšpuse nav izcepusies, pārlicinieties, ka konditorijas izstrādājumiem izmantotais mitrinošais maisījums nav pārāk daudz uzlijis to apakšdaļā. Mēģiniet šo maisījumu vienmērīgi


izmērēt uz visām rauga mīklas kārtām un konditorijas izstrādājumu virsmas, lai tie kļūtu vienādi brūni.

-  Cepiet konditorijas izstrādājumus atbilstoši ēdiena gatavošanas tabulā norādītajam režīmam un temperatūrai. Ja apakša vēl arvien nav pietiekami brūna, nākamo reizi ielieciet krāsnī par vienu plauktu zemāk.

Padomi par dārzeni vārīšanu

- Ja dārzeni ēdiens zaudē sulīgumu un kļūst ļoti sauss, gatvojiet to pannā ar vāku, nevis krāsnis paplātē. Slēgtos traukos ēdiena sulīgums saglabāsies.
- Ja dārzeni ēdiena netiek līdz galam pagatavots, vispirms izvāriet dāržņus vai sagatavojiet tāpat kā konserviem, un pēc tam ievietojiet krāsnī.

Grila izmantošana

-  Grilēšanas laikā aizveriet krāsnis durvis.
Karstas virsmas var izraisīt apdegumus!

Grila ieslēģšana

1. Pagrieziet funkciju pogu līdz vēlamajam grila simbolam.
2. Pēc tam iestatiet vēlamo grila temperatūru.
3. Ja nepieciešams, veiciet aptuveni 5 minūtes ilgu iepriekšēju sakarsēģšanu.
» Temperatūras indikators ieslēģģies.

Grila izslēģģšana

1. Pagrieziet funkciju pogu izslēģģtā stāvoklī (uz augģģu).



Grilēšanai nepiemērota pārtika rada aizdegšanās risku.

Grilējiet tikai tādu pārtiku, kas ir piemērota intensīvam grilēšanas karstumam.

Neievietojiet pārtiku pārāk tālu grila aizmugurē. Tā ir viskarstākā vieta un taukaina pārtika var aizdegties.

Ēdiena grilēšanas laika tabula

Grilēšana ar elektrisko grilu

Ēdiens	Izmantojamais piederums	Režģa novietojums	Ieteicamā temperatūra (°C)**	Grilēšanas laiks (apt.)
Zivis	Grila režģis	4...5	250/max	20...25 min. #
Sagriezts cālis	Grila režģis	4...5	250/max	25...35 min.
Jēra gaļas karbonāde	Grila režģis	4...5	250/max	20...25 min.
Rostbīfs	Grila režģis	4...5	250/max	25...30 min. #
Teļa gaļas karbonāde	Grila režģis	4...5	250/max	25...30 min. #
Graudzēta maize	Grila režģis	4	250/max	1...3 min.

atkarībā no biezuma

*Pirms gatavošanas iesildiet iekārtu 5 minūtes.

**Ja jūsu produkta grilu temperatūru nevar noregulēt, grils darbosies ieteicamajā temperatūrā.

Ēdieni šajā gatavošanas tabulā tiek pagatavoti saskaņā ar standartu EN 60350-1, lai kontrolējošās iestādes varētu vieglāk veikt produkta pārbaudi.

Ēdiens	Izmantojamais piederums	Režģa novietojums	Temperatūra (°C)	Ēdiena gatavošanas laiks (apt. minūtes)
Graudzēta maize	Grila režģis	4	250/max	1...3 min.
Kotletes (liellopa gaļa) - 12 gab.	Grila režģis	4	250/max	25...35 min.

Pēc 2/3 grilēšanas laika apgrieziet ēdianu.

Pirms jebkura ēdiena gatavošanas ieteicams iepriekš uz 5 minūtēm sakarsēt cepeškrāsni.

7 Apkope un tīrīšana

Vispārīga informācija

Regulāra tīrīšana pagarina iekārtas kalpošanas laiku un samazina bieži sastopamas problēmas.

! Pirms apkalpošanas un tīrīšanas darbu uzsākšanas atvienojiet iekārtu no barošanas avota. Pastāv elektriskās strāvas trieciena risks.

! Pirms tīrīšanas sākšanas ļaujiet iekārtai atdzist. Karstas virsmas var izraisīt apdegumus!

- Pēc katras lietošanas reizes rūpīgi notīriet iekārtu. Šādi būs iespējams daudz vieglāk notīrīt pēc ēdiena gatavošanas palikušās atliekas, tādējādi izvairoties no to piedegšanas nākamajā iekārtas izmantošanas reizē.
- Iekārtas tīrīšanai nav nepieciešami īpaši tīrīšanas līdzekļi. Iekārtas tīrīšanai izmantojiet siltu ūdeni un mazgāšanas šķidrums, mīkstu drāniņu vai švammīti un noslaukiet iekārtu ar mīkstu drāniņu.
- Vienmēr pārlicinieties, vai pēc tīrīšanas un uzreiz pēc izšļakstīšanās ir rūpīgi noslaucīts viss liekais ūdens.
- Nerūsējošā tērauda virsmu un roktura tīrīšanai neizmantojiet tīrīšanas līdzekļus, kuru sastāvā ir skābe vai hlorīds. Lai notīrītu šīs daļas, izmantojiet mīkstu drāniņu un šķidro mazgāšanas līdzekli (kas nav abrazīvs) un slaukiet tikai vienā virzienā.
- **(Šī funkcija ir izvēles iespēja. Jūsu ierīcē tā var nebūt pieejama.)**
Stikla vāka tīrīšanai neizmantojiet blīvus metāla skrāpjus vai abrazīvus materiālus. Stikla virsma var tikt sabojāta.

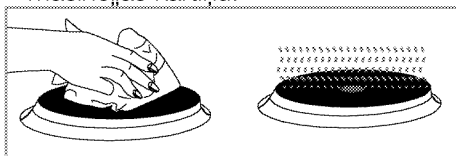
i Virsmu var sabojāt zināmi mazgāšanas līdzekļi vai tīrīšanas materiāli.
Tīrīšanai neizmantojiet agresīvus mazgāšanas līdzekļus, tīrīšanas pulverus/krēmus vai citus asus priekšmetus.

i Ierīces tīrīšanai neizmantojiet tvaika tīrītājus, jo tas var izraisīt elektriskās strāvas triecieni.

Plīts virsmas tīrīšana

Elektriskās plīts virsmas

1. Izslēdziet sildriņķus un pagaidiet, līdz tie atdziest.
2. Ja nepieciešams, notīriet sildriņķus ar tīrīšanas līdzekli (varat iegādāties tīrītājus/mīkstinātājus specializētos veikalos).
3. Pēc notīrīšanas tikai pāris minūtes pasildiet, lai nožāvētu to virsmu.
4. Lai aizsargātu sildriņķa virsmu, regulāri pārklājiet tās augšējo virsmu ar plānu mašīnēllas kārtiņu.



Vadības paneļa tīrīšana

Notīriet vadības paneli un pogas ar mitru drāniņu un noslaukiet sausus.

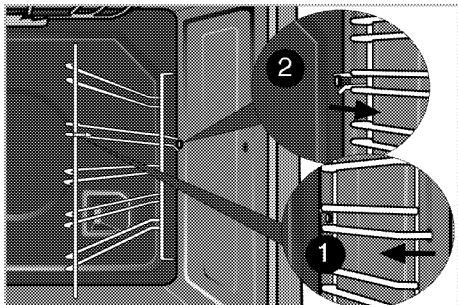
i Ja jūsu izstrādājumam ir pogas/rokturi, tīrot vadības paneli, nenoņemiet vadības rokturus. Var tikt sabojāts vadības panelis!

Krāsns tīrīšana

Sānu sienas tīrīšana (Atšķiras atkarībā no iekārtas modeļa.)

(Šī funkcija ir izvēles iespēja. Jūsu ierīcē tā var nebūt pieejama.)

1. Noņemiet sānu režģa priekšējo daļu, to velkot sānu sienai pretējā virzienā.
2. Pilnībā izņemiet sānu režģi, to velkot savā virzienā

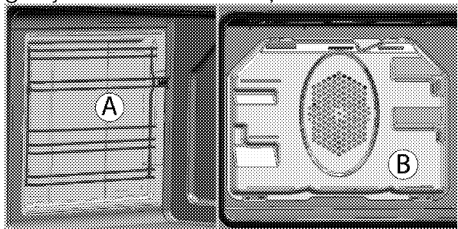


Katalītiskas sienas

(Šī funkcija ir izvēles iespēja. Jūsu ierīcē tā var nebūt pieejama.)

Jūsu ierīces iekšējās sānu sienas (A) un/vai aizmugurējā siena (B) var būt pārklātas ar katalītisko emalju.

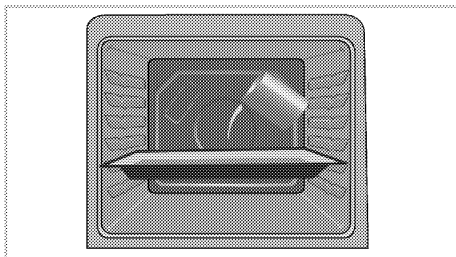
Katalītiskās sienas ir viegli matētā krāsā, to virsma ir poraina. Krāsns katalītiskās sienas nav jātīra. Pateicoties savai perforētajai struktūrai, katalītiskās virsmas absorbē taukus un, kad virsma ir uzsūkusi taukus, tās sāk spīdēt. Šādā gadījumā iesakām detaļas nomainīt.



Viegla tīrīšana ar tvaiku

Tas nodrošina vieglu tīrīšanu, jo netīrumus (ja nav gaidīts pārāk ilgi) atmiešņķē tvaiks, kas izveidojas krāsnī, un ūdens lāsītes, kas kondensējas uz krāsns iekšējām virsmām.

1. Izņemiet no krāsns visus piederumus.
2. Ielejiet krāsns paplātē 300 ml ūdens un ievietojiet paplāti krāsns otrajā plauktā.



3. Uzstādīt cepeškrāsni līdz viegli tvaika tīrīšanas režīmā un palaist pie 100 ° C temperatūrā 25 minūtes.
4. Atveriet durvis un nolaukiet krāsns iekšējās virsmas ar mitru sūklīti vai drāniņu.
5. Iekārtas tīrīšanai izmantojiet siltu ūdeni un mazgāšanas šķidrumu, mīkstu drāniņu vai švammīti, lai atbrīvotos no grūti notīrāmiem netīrumiem, un noslaukiet iekārtu ar sausu drāniņu.

i Vieglajā tvaika tīrīšanas režīmā ūdens tiek ieliets tvertnē, lai mīkstinātu nogulsnes/netīrumus, kas izveidojušies krāsns korpusā, tādējādi tie izgaros un kondensēsies krāsns korpusā un uz krāsns durtiņu iekšējā stikla, tāpēc, atverot krāsns durtiņas, var pilēt ūdens. Notīriet kondensātu uzreiz pēc krāsns durtiņu atvēršanas.

Notīriet krāsns durvis

Krāsns durvju tīrīšanai izmantojiet siltu ūdeni un mazgāšanas šķidrumu, mīkstu drāniņu vai švammīti, un noslaukiet ar sausu drāniņu.

Noslaukiet stiklu ar etiķi un pēc tam noskalojiet kaļķa atlikumus, kas var rasties uz krāsns stikla.

i Neizmantojiet krāsns durvju tīrīšanai asus abrazīvus tīrīšanas līdzekļus vai asus metāla skrāpjus. Tie var saskrāpēt virsmu un sabojāt stiklu.

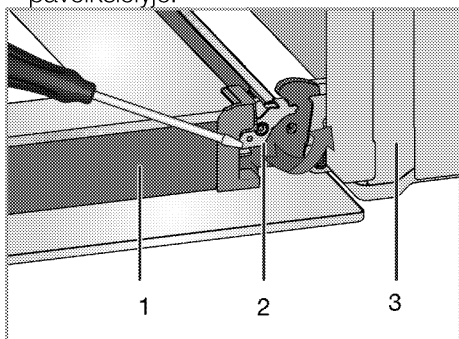
Cepeškrāsns durvju tīrīšana

i Cepeškrāsns durvju un stikla tīrīšanai nelietojiet spēcīgus abrazīvus tīrīšanas līdzekļus, metāla skrāpjus, stieplu vilnu vai balinātājus.

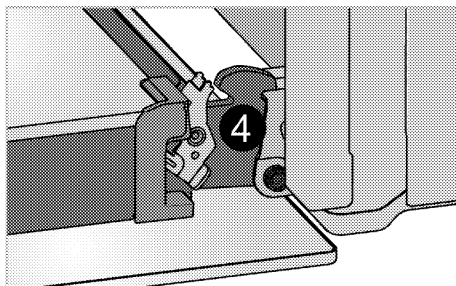
Jūs varat noņemt cepeškrāsns durvis un durvju stiklus, lai tos notīrītu. Kā noņemt durvis un logus, ir paskaidrots sadaļās "Cepeškrāsns durvju noņemšana" un "Durvju iekšējo stiklu noņemšana". Pēc durvju iekšējo stiklu noņemšanas notīriet tos, izmantojot trauku mazgāšanas līdzekli, siltu ūdeni un mīkstu drāniņu vai sūkli, un nosusiniet tos ar sausu drānu. Noslaukiet stiklu ar etiķi un pēc tam noskalojiet kaļķa atlikumus, kas var rasties uz krāsns stikla.

Krāsns durvju izņemšana

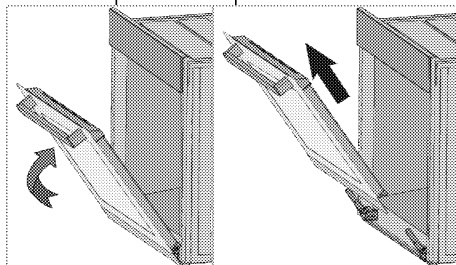
1. Atidarykite priekines dureles (1).
2. Atlenkite spaustukus, esančius prie dešinēs ir kairēs priekinių durelių pusēs virių korpusų (2), paspausdami juos žemyn, kaip parodyta paveikslėlyje.



- 1 Durvis
- 2 Eņģes bloķēšana(aizvērtā pozīcija)
- 3 Krāsns
- 4 Eņģes bloķēšana(atvērtā pozīcija)



3. Pusiau praverkite priekines dureles.



4. Nuimkite priekines dureles, traukdami jas aukštyn, kad jos atsikabintų nuo dešiniojo ir kairiojo virių.

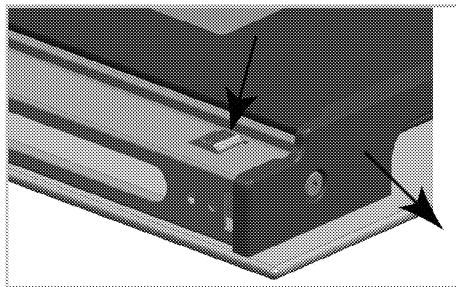
i Norint vėl sumontuoti dureles, nuėmimo proceso metu atliktus žingsnius reikia atlikti atvirkščia tvarka. Vėl įstatę dureles, nepamirškite užspausti prie virių korpusų esančių spaustukų.

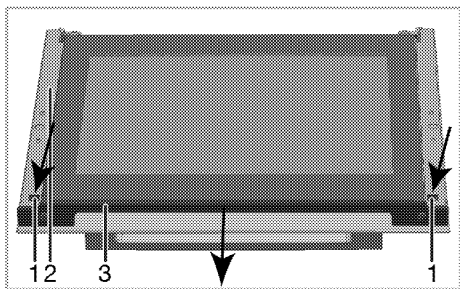
Iekšējo stikla durvju izņemšana

(Šī funkcija ir izvēles iespēja. Jūsu ierīcē tā var nebūt pieejama.)

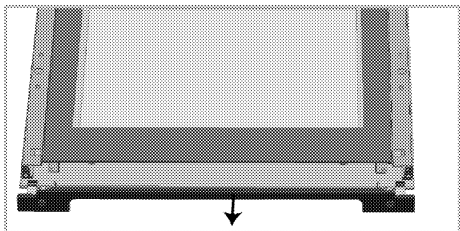
Krāsns durvju iekšējais stikla panelis var tikt izņemts notīrīšanai.

Atveriet krāsns durvis.

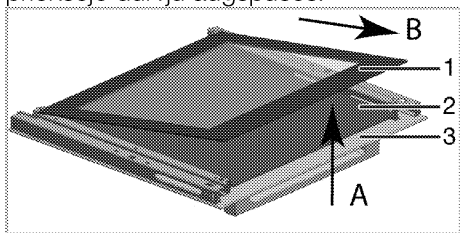




- 1 Izciļnis
- 2 Rāmis
- 3 Profils



Kā tas parādīts attēlos augstāk, nospiediet izciļņus (1) un vienlaikus velciet profilu (3) savā virzienā, lai noņemtu profilu, kas ir piestiprināts pie priekšējo durvju augšpuses.

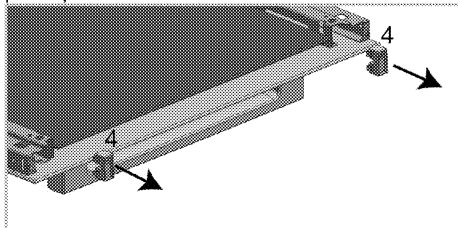


- 1 Pēdējais iekšējais stikla panelis
 - 2 Iekšējais stikla panelis*
 - 3 Ārējais stikla panelis
- * (Jūsu ierīcē tā var nebūt pieejama.)

Kā parādīts attēlā, mazliet paceliet iekšējo stikla paneli (1) virzienā **A** un izvelciet virzienā **B**.

Ja jūsu produkts ir aprīkots ar iekšējo stikla paneli; Pavelciet stikla turētāja savienotājelementus vidū, kā tas ir

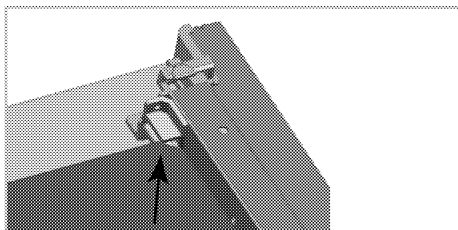
parādīts attēlā, lai tos atbrīvotu no stikla paneļa.



- 4 Stikla turētāja savienotājelements*
- * (Jūsu ierīcē tā var nebūt pieejama.)

Atkārtojiet to pašu procedūru, lai izņemtu iekšējo stikla paneli (2). Pirmā durvju pārgrupēšanas darbība ir iekšējā stikla paneļa (2) ielikšana atpakaļ. Šekilde gosterildīgi gibi, camı plastik yuvanın arasına girecek şekilde yerleştirin.

i Pretējā gadījumā stikla panelis nebūs pilnībā ievietots, var tik pakļauts vibrācijām un salūzt.



Pēc pēdējā iekšējā stikla paneļa (1) ievietošanas pārliecinieties, vai paneļa apdrukātā puse ir pavērsta iekšējā stikla paneļa virzienā.

Ir ļoti svarīgi, lai pēdējā iekšējā stikla paneļa zemākie stūri tiktu ievietoti plastmasas gropēs.

i Pretējā gadījumā stikla panelis nebūs pilnībā ievietots, var tik pakļauts vibrācijām un salūzt.

Noteikti ievietojiet stikla turētāja savienotājdaļas tām paredzētajās gropēs. Visbeidzot uzspiediet uz profila izciļņiem, lai tos atkal ievietotu gropēs.

8 Traucējummeklēšana

Krāsns lietošanas laikā rada tvaiku.

- Tas ir normāli, ka darbības laikā rodas tvaiks. >>> *Tā nav darbības kļūda.*

Iekārta sakaršanas un atdzišanas laikā rada metāliskus trokšņus.

- Kad metāla daļas ir sakarsušas, tās var izplesties un radīt troksni. >>> *Tā nav darbības kļūda.*

Iekārta nedarbojas.

- Galvenais drošinātājs ir bojāts vai atvienojies. >>> *Pārbaudiet drošinātājus, kas atrodas drošinātāju kārbā. Ja nepieciešams, tos nomainiet vai atkal aktivizējiet.*
- Iekārta nav pievienota (iezemētai) kontaktligzdai. >>> *Pārbaudiet spraudkontakta savienojumu.*

Krāsns apgaismojums nestrādā.

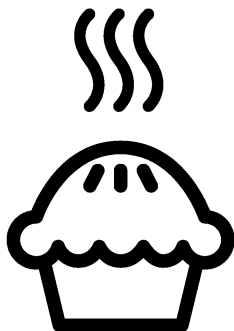
Krāsns nesakarst.

- Iespējams, nav iestatīta konkrēta funkcija un/vai temperatūra. >>> *Iestatiet vajadzīgo cepeškrāsns funkciju un/vai temperatūru.*
- Barošana ir atslēgta. >>> *Pārbaudiet, vai notiek strāvas padeve. Pārbaudiet drošinātājus, kas atrodas drošinātāju kārbā. Ja nepieciešams, tos nomainiet vai atkal aktivizējiet.*

i Ja nevarat novērst problēmu arī pēc visu šajā sadaļā doto norādījumu izpildes, tad sazinieties ar pilnvarotu apkalpošanas speciālistu vai šīs iekārtas pārdevēju. Nekādā gadījumā nemēģiniet pats salabot bojāto iekārtu.



Piekarnik
Instrukcja użytkowania



PL

Prosimy najpierw przeczytać tę instrukcję obsługi!

Drogi Kliencie,

Dziękujemy za wybór produktu firmy Beko. Mamy nadzieję, że wyrób ten, wyprodukowany zgodnie z najwyższymi wymogami jakościowymi i według najnowszej technologii, służyć Ci będzie jak najlepiej. Prosimy zatem przed użyciem tego wyrobu uważnie przeczytać całą tę instrukcję obsługi i wszystkie inne dostarczone z nim dokumenty i zachować je do wglądu w przyszłości. Jeśli przekażesz ten wyrób komuś innemu, oddajcie mu także tę instrukcję. Przestrzegaj wszelkich ostrzeżeń i informacji z tej instrukcji.

Pamiętaj, że niniejsza instrukcja użytkowania może odnosić się także do kilku innych modeli. Różnice pomiędzy modelami wskazano w niniejszej instrukcji.

Objaśnienie symboli

W niniejszej instrukcji użytkowania stosuje się następujące symbole:



Ważna informacja lub przydatna wskazówka dot. użytkowania



Ostrzeżenie przed zagrożeniem dla życia i mienia.



Ostrzeżenie przed porażeniem elektrycznym.



Ostrzeżenie przed zagrożeniem pożarem.



Ostrzeżenie przed gorącymi powierzchniami.

Niniejsze urządzenie jest zgodne z następującymi

Dyrektywami Unii Europejskiej:

- 2014/30/WE LVD (Niskie Napięcia)

- 2014/35/WE EMC (Kompatybilność Elektromagnetyczna)

Importer: Beko S.A.

ul. Puławska 366, 02-819 Warszawa



1 Ważne instrukcje i ostrzeżenia dotyczące bezpieczeństwa i ochrony środowiska 4

Ogólne zasady bezpieczeństwa.....	4
Bezpieczeństwo elektryczne	5
Zasady zachowania bezpieczeństwa przy użytkowaniu tego wyrobu.....	6
Zamierzone przeznaczenie.....	9
Bezpieczeństwo dzieci.....	9
Stare urządzenia	10
Pozbywanie się materiałów opakowaniowych	10
Przyszły transport.....	10

2 Informacje ogólne 11

Opis urządzenia	11
Zawartość opakowania.....	12
Dane techniczne	13

3 Instalacja 14

Przed zainstalowaniem	14
Instalacja i przyłączenie.....	15

4 Przygotowanie 18

Jak oszczędzać energię.....	18
Pierwszy raz.....	18
Pierwsze czyszczenie.....	18
Podgrzewanie wstępne.....	18

5 Jak używać płyty kuchennej 20

Ogólne informacje o gotowaniu	20
Użytkowanie płyt kuchennych.....	20

6 Jak obsługiwać piekarnik 22

Ogólne informacje o pieczeniu ciast i mięs oraz o grillowaniu	22
Jak obsługiwać piekarnik elektryczny	23
Tryby pracy	23
Tabela czasów pieczenia.....	24
Jak obsługiwać grill.....	25
Tabela czasów pieczenia przy grillowaniu	25

7 Czyszczenie i konserwacja 26

Informacje ogólne	26
Czyszczenie płyty	26
Czyszczenie panelu sterowania	27
Czyszczenie piekarnika	27
Czyszczenie drzwiczek piekarnika.....	28
Wymywanie szyby w drzwiczkach.....	29

8 Rozwiązywanie problemów 31

1 Ważne instrukcje i ostrzeżenia dotyczące bezpieczeństwa i ochrony środowiska

W rozdziale tym zawarto instrukcje zachowania bezpieczeństwa, które pomogą uniknąć zagrożenia obrażeniem lub szkodą. Nieprzestrzeganie tych instrukcji spowoduje unieważnienie wszelkich gwarancji.

Ogólne zasady bezpieczeństwa

- Urządzenie może być używane przez dzieci w wieku 8 lat i starsze oraz osoby o ograniczonych zdolnościach fizycznych, czuciowych lub umysłowych, lub nieumiejętne i niedoświadczone, jeśli są pod nadzorem lub poinstruowano je w sprawach użytkowania tego urządzenia w sposób bezpieczny i rozumieją związane z tym zagrożenia. Dzieci nie powinny bawić się tym urządzeniem. Dzieciom bez nadzoru nie należy powierzać czyszczenia ani konserwacji.
- Urządzenie może być używane przez osoby (w tym

dzieci) niepełnosprawne fizycznie, psychicznie lub umysłowo, a także przez osoby bez doświadczenia lub wiedzy w zakresie obsługi urządzenia wyłącznie pod nadzorem lub po uprzednim poinstruowaniu w zakresie bezpiecznego korzystania z urządzenia.

Należy dopilnować, aby dzieci nie bawiły się tym urządzeniem.

- W razie przekazania produktu innej osobie do użytku osobistego lub do celów związanych z wykorzystaniem używanego produktu należy przekazać go wraz z podręcznikiem użytkownika, etykietami produktu i innymi stosownymi dokumentami i elementami.
- Nie wolno ustawiać tego urządzenia na podłodze pokrytej wykładziną dywanową. W przeciwnym razie brak przepływu powietrza pod urządzeniem spowoduje przegrzanie jego części elektrycznych. Może to spowodować problemy.

- Instalacje i naprawy musi zawsze wykonywać autoryzowany pracownik serwisowy. Producent nie odpowiada za szkody wynikłe z instalacji i napraw wykonywanych przez osoby nieupoważnione i może z tego powodu unieważnić gwarancję. Przed instalacją uważnie przeczytaj tę instrukcję.
- Nie wolno uruchamiać tego wyrobu, jeśli jest niesprawny lub widocznie uszkodzony.
- Po każdym użyciu sprawdź, czy wyłączony zostały pokrętła funkcjonalne.

Bezpieczeństwo elektryczne

- W razie awarii tego urządzenia nie należy go używać do czasu naprawy przez autoryzowany serwis. Grozi to porażeniem elektrycznym!
- To urządzenie można podłączyć tylko do gniazdka z uziemieniem o napięciu i z zabezpieczeniem jakie podano w "Danych technicznych. Zleć wykonanie instalacji uziemienia

- wykwalifikowanemu elektrykowi, niezależnie od tego, czy używasz transformatora do zasilania. Firma nasza nie ponosi odpowiedzialności za jakiegokolwiek problemy wynikające z braku uziemienia tego urządzenia zgodnie z miejscowymi przepisami.
- Nie wolno myć urządzenia rozlewając nań wodę! Grozi to porażeniem elektrycznym!
 - Urządzenie to trzeba odłączyć od zasilania na czas instalacji, konserwacji, czyszczenia i napraw.
 - Aby uniknąć zagrożenia w przypadku uszkodzenia przewodu zasilającego, musi go wymienić producent, punkt serwisowy lub osoba o podobnych kwalifikacjach.
 - Należy używać tylko kabla zasilającego podanego w "Danych technicznych".
 - Urządzenie należy tak zainstalować, aby można było go całkowicie odłączyć od sieci. Odłączenie to należy zapewnić albo poprzez wyjęcie wtyczki z gniazdka, albo wyłączenie wyłącznika, w który wyposażona jest

domowa instalacja elektryczna, zgodnie z przepisami budowlanymi.

- Tylna powierzchnia urządzenia nagrzewa się w trakcie jego pracy. Upewnij się, że przyłącze elektryczne nie dotyka tej tylnej powierzchni; w przeciwnym razie może ono ulec uszkodzeniu.
- Przewód zasilający nie może się zakleszczyć między drzwiczkami i ramą piekarnika, a także nie można go prowadzić przez gorące powierzchnie. W przeciwnym wypadku izolacja przewodów może się topić i w rezultacie może nastąpić zwarcie.
- Wszelkie prace na układach i urządzeniach elektrycznych wykonywać może tylko upoważniony i wykwalifikowany personel.
- W razie jakiegokolwiek awarii wyłącz wyrób i odłącz go od sieci zasilającej. W tym celu wyłącz bezpiecznik zabezpieczający instalację domową.
- Upewnij się, że prąd bezpiecznika jest odpowiedni dla tego wyrobu.

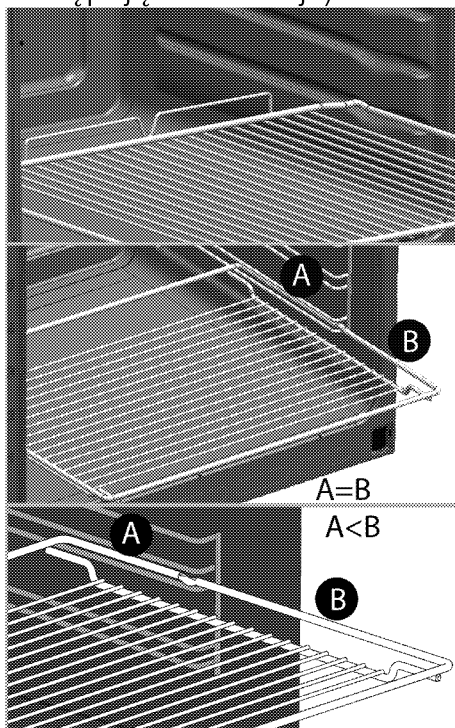
Zasady zachowania bezpieczeństwa przy użytkowaniu tego wyrobu

- **OSTRZEŻENIE:** Podczas użytkowania urządzenie i jego części są gorące. Nie dotykać nagrzaných części. Dzieci poniżej 8 lat mogą przebywać w pobliżu urządzenia wyłącznie pod nadzorem osób dorosłych.
- Nigdy nie wolno używać tego wyrobu w stanie zakłócenia oceny sytuacji lub koordynacji przez konsumpcję alkoholu i/lub innych środków odmieniających świadomość.
- Zachowaj ostrożność, jeśli w potrawach stosuje się napoje alkoholowe. W wysokiej temperaturze alkohol paruje i może się zapalić po zetknięciu z gorącymi powierzchniami.
- Nie umieszczaj żadnych materiałów łatwopalnych w pobliżu tego wyrobu, ponieważ jego boki mogą bardzo się nagrzewać przy pracy.
- W trakcie użytkowania piekarnik nagrzewa się. Należy zachować ostrożność i nie dotykać elementów

grzejnych wewnątrz piekarnika.

- Należy dbać, aby żaden otwór wentylacyjny nie był zakryty.
- Nie podgrzewaj w piekarniku zamkniętych puszek ani szklanych stoików. Ciśnienie, które wytworzy się w takiej puszce/stoiku, może je rozsadzić.
- Nie umieszczaj foremek do pieczenia, naczyń ani folii aluminiowej bezpośrednio na dnie piekarnika. Nagromadzenie ciepła mogłoby zniszczyć dno piekarnika.
- "Do czyszczenia szyby w drzwiczkach piekarnika nie należy używać szorstkich środków czyszczących ani ostrych skrobaków metalowych, ponieważ mogą one zarysować powierzchnię, co może doprowadzić do pęknięcia szyby."
- Do czyszczenia tego urządzenia nie używaj urządzeń parowych, ponieważ może to spowodować porażenie prądem.
- (Różnią się zależnie od modelu piekarnika.)

Właściwe umieszczenie rusztu i foremki na stelażach
Właściwe umieszczenie na stelażu rusztu i/lub tacki na ociekający tłuszcz jest niezwykle ważne. Wsuń ruszt lub tackę na ociekający tłuszcz pomiędzy dwie szyny i zanim umieścisz na nim potrawę upewnij się, że jest wypoziomowany (patrz następująca ilustracja).



- Nie używaj tego wyrobu z wyjętą lub pękniętą szybą w przednich drzwiczkach.
- Do wkładania i wyjmowania potraw z gorącego piekarnika

zawsze zakładaj odporne na wysokie temperatury rękawice.

- Wyłóż naczynie do pieczenia, lub akcesorium z piekarnika (tackę, ruszt druciany, itp.), papierem do pieczenia, włóż do niego potrawę i wstaw je do wstępnie nagrzanego piekarnika. Utnij nadmiar papieru wystający z naczynia lub akcesorium, aby zapobiec ryzyku dotknięcia elementów grzejnych piekarnika. Nie wolno używać papieru do pieczenia w temperaturze roboczej większej niż wskazana dla tego papieru. Nie wykładaj papierem bezpośrednio dna piekarnika.
- Nie zamykaj pokrywy, zanim płyta nie ostygnie wystarczająco. Przed otwarciem pokrywy należy ją wytrzeć do sucha, aby woda nie przedostała się do tylnych i wewnętrznych części piekarnika.
- Aby uniknąć przegrzania, urządzenia nie należy umieszczać za dekoracyjnymi drzwiami.
- Urządzenie należy ustawić bezpośrednio na podłodze.

Nie może ono stać na podstawie ani cokole.

- **OSTRZEŻENIE:** Smażenie na kuchence w tłuszczu lub oleju bez dozoru może być niebezpieczne i może doprowadzić do pożaru. NIE próbuj gasić ognia wodą, ale wyłącz kuchenkę, a następnie stłum płomień, np. pokrywką lub kocem gaśniczym.
- **UWAGA:** Gotowanie należy nadzorować. Krótkie gotowanie należy stale nadzorować.
- **OSTRZEŻENIE:** Zagrożenie pożarowe: Nie stawiaj niczego na powierzchniach do gotowania.
- Urządzenia tego nie wolno obsługiwać z wykorzystaniem zewnętrznego zegara ani osobnego pilota.
- **OSTRZEŻENIE:** Używaj tylko osłon płyty zaprojektowanych przez producenta danego sprzętu kuchennego lub wskazanych przezeń w instrukcji obsługi jako odpowiednie, lub osłon związanych z tym sprzętem. Użycie niewłaściwych osłon może powodować wypadki.

Aby uniknąć zagrożenia pożarem przy użytkowaniu tej kuchenki;

- Upewnij się, że wtyczka pasuje do gniazdka i nie powoduje iskrzenia.
- Nie należy używać uszkodzonych ani uciętych przewodów, ani przedłużaczy, a tylko oryginalnego przewodu zasilającego.
- Upewnij się, że gniazdko, do którego włączona jest kuchenka jest suche.

Zamierzone przeznaczenie

- Wyrób ten przeznaczony jest do użytku domowego. Nie dopuszcza się użytkowania komercyjnego.
- **UWAGA:** Urządzenie to służy wyłącznie do pieczenia potraw. Nie wolno używać go do innych celów, na przykład do ogrzewania pomieszczeń."
- Urządzenia tego nie należy używać do podgrzewania talerzy pod grillem, suszenia ręczników, ścierek do naczyń, itp. na uchwytach, ani do celów suszenia lub ogrzewania.
- Producent nie odpowiada za szkody spowodowane

niewłaściwym użytkowaniem tego wyrobu lub obchodzeniem się z nim.

- Piekarnik można używać do rozmrażania, smażenia, pieczenia i grillowania potraw.

Bezpieczeństwo dzieci

- **OSTRZEŻENIE:** Dostępne części mogą się nagrzewać podczas użytkowania. Małe dzieci należy trzymać z dala od kuchenki.
- Materiały opakowaniowe mogą być niebezpieczne dla dzieci. Trzymać materiały opakowaniowe z dala od dzieci. Prosimy pozbyć się całego opakowania zgodnie z normami ochrony środowiska.
- Urządzenia elektryczne są niebezpieczne dla dzieci. W trakcie pracy tego produktu nie dopuszczać do przebywania dzieci w jego pobliżu ani do zabawy.
- Nie stawiaj na tym urządzeniu żadnych przedmiotów, po które mogłyby sięgać dzieci.
- Gdy drzwiczki są otwarte nie obciążać ich żadnymi ciężkimi przedmiotami i nie pozwalać dzieciom siadać na nich. Piekarnik może się

przewrócić, lub mogą się
uszkodzić zawiasy drzwiczek.

Stare urządzenia

Zgodność z dyrektywą WEEE i usuwanie odpadów:



Niniejszy wyrób jest zgodny z dyrektywą Parlamentu Europejskiego i Rady (2012/19/WE). Wyrób ten oznaczony jest symbolem klasyfikacji zużytych urządzeń elektrycznych i elektronicznych (WEEE).

Wyrób ten wykonano z części i materiałów wysokiej jakości, które mogą być odzyskane i użyte jako surowce wtórne. Po zakończeniu użytkowania nie należy pozbywać się go razem z innymi odpadkami domowymi. Należy przekazać go do punktu zbiórki urządzeń elektrycznych i elektronicznych na surowce wtórne. Aby dowiedzieć się, gdzie jest najbliższy taki punkt, prosimy skonsultować się z władzami lokalnymi. Odpowiednie postępowanie ze zużytym sprzętem zapobiega potencjalnym konsekwencjom dla środowiska naturalnego i ludzkiego zdrowia.

Zgodność z dyrektywą RoHS:

Niniejszy wyrób jest zgodny z dyrektywą Parlamentu Europejskiego i Rady RoHS (Ograniczenie użycia substancji niebezpiecznych) (2011/65/WE). Nie zawiera szkodliwych i zakazanych materiałów, podanych w tej dyrektywie.

Pozbywanie się materiałów opakowaniowych

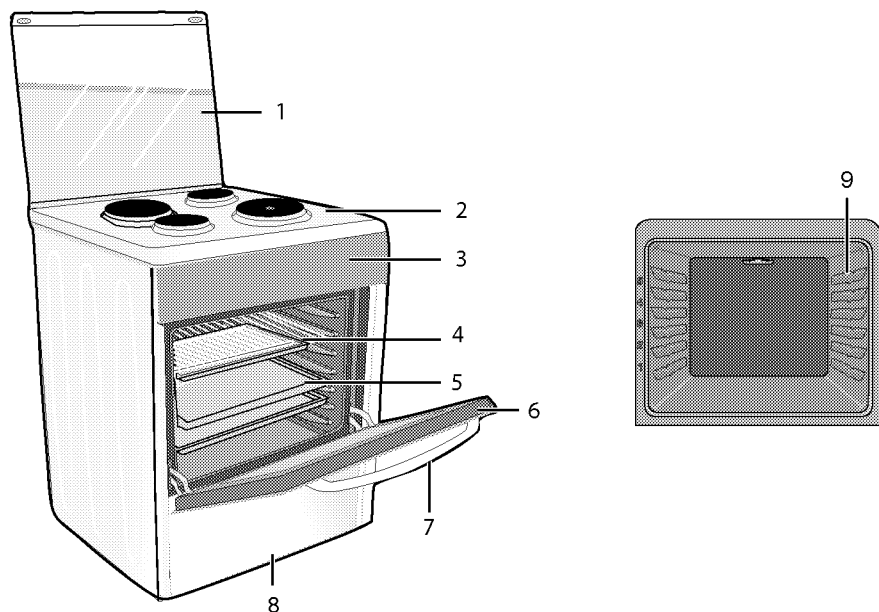
- Materiały opakowaniowe są niebezpieczne dla dzieci. Należy trzymać je w bezpiecznym miejscu, niedostępne dla dzieci. Opakowanie tego wyrobu wyprodukowano z surowców wtórnych. Należy odpowiednio się ich pozbywać i sortować je zgodnie z instrukcjami gospodarki surowcami wtórnymi. Nie należy ich wyrzucać razem ze zwykłymi odpadkami domowymi.

Przyszły transport

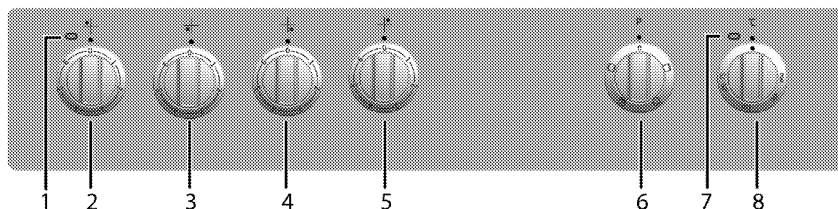
- Zachowaj oryginalne pudło kartonowe na urządzenie i transportuj go w nim. Przestrzegaj instrukcji na pudle. Jeśli nie masz oryginalnego pudła, zapakuj urządzenie w folię bąbelkową lub grubą tekturę i zabezpiecz taśmą klejącą.
- Aby zapobiec uszkodzeniu drzwiczek przez ruszt druciany i tackę z wnętrza urządzenia włóż do jego środka pasek tektury, równo z pozycją tacek. Drzwiczki urządzenia zabezpiecz taśmą klejącą do ścian bocznych.
- Nie podnoś urządzenia za drzwiczki ani za klamkę.
- Nie stawiaj na nim żadnych przedmiotów i przemieszczaj go w pozycji pionowej.
- Sprawdzaj, czy urządzenie nie uległo w transporcie widocznym uszkodzeniom.

2 Informacje ogólne

Opis urządzenia



- | | |
|--------------------|----------------------|
| 1 Pokrywa górna | 6 Drzwiczki przednie |
| 2 Płyta grzejnika | 7 Uchwyt |
| 3 Panel sterowania | 8 Część dolna |
| 4 Półka druciana | 9 Pozycje półki |
| 5 Tacka | |



- | | |
|--------------------------------|------------------------------|
| 1 Lampka ostrzegawcza | 5 Płyta grzewcza Tylny prawy |
| 2 Płyta grzewcza Tylny lewy | 6 Pokrętko wyboru funkcji |
| 3 Płyta grzewcza Przedni lewy | 7 Lampka termostatu |
| 4 Płyta grzewcza Przedni prawy | 8 Pokrętko termostatu |

Zawartość opakowania

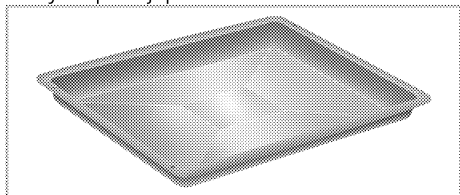
i Dostarczane akcesoria różnią się zależnie od modelu wyrobu.

Niektóre z akcesoriów opisanych w instrukcji obsługi mogą nie być dostarczane razem z tym modelem produktu.

1. Instrukcja użytkownika

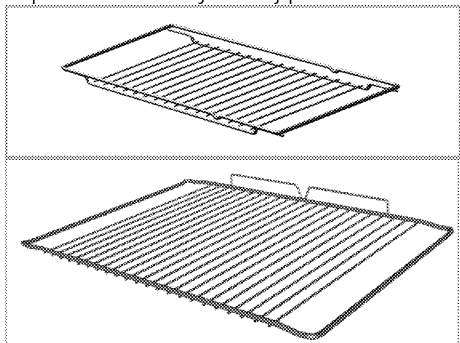
2. Standardowa tacka

Służy do pieczenia ciast, mrożonek i dużych porcji pieczeni.



3. Ruszt druciany

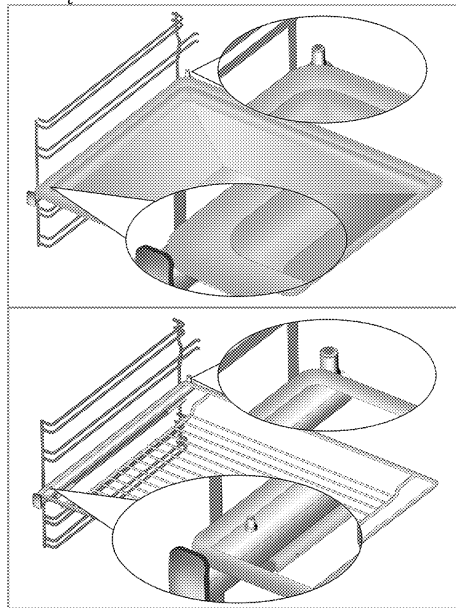
Służy do pieczenia oraz do ustawiania potraw do smażenia, pieczenia lub gotowania w naczyniach do zapiekarek na wybranej półce.



4. Właściwe umieszczanie półki drucianej i foremki na stelażach teleskopowych (Ta funkcja jest dostępna opcjonalnie. Może ona nie wchodzić w zakres wyposażenia zakupionego produktu).

Teleskopowe stelaże pozwalają na łatwe zakładanie i zdejmowanie foremek oraz rusztu.

Podczas używania foremki i rusztu ze stelażem teleskopowym, muszą być do nich dosunięte kołki znajdujące się z tyłu stelaża teleskopowego, przy krawędziach rusztu i foremki.



Dane techniczne

DANE OGÓLNE	
Wymiary zewnętrzne (wys./szer./głęb.)	850 mm/500 mm/600 mm
Napięcie/częstotliwość	220-240 V/380-415 V 3N ~ 50 Hz
Łączne zużycie energii el.	7,4 kW
Typ/ przekrój przewodu	min.H05W-FG 3 x 2,5 mm ² / 5 x 1,5 mm ²
PŁYTA KUCHENNA	
Palniki	
Tyłny lewy	Płyta grzewcza
Wymiary	145 mm
Moc	1000 W
Przedni lewy	Płyta grzewcza
Wymiary	180 mm
Moc	1500 W
Przedni prawy	Płyta grzewcza
Wymiary	145 mm
Moc	1500 W
Tyłny prawy	Płyta grzewcza
Wymiary	180 mm
Moc	1500 W
PIEKARNIK/GRILL	
Piekarnik główny	Piekarnik konwencjonalny
Zużycie energii el. przez grill.	1.6 kW

Informacja podstawowa: Dane na etykietach energetycznych piekarników elektrycznych podaje się zgodnie z normą PL-EN 60350-1 / IEC 60350-1. Wartości te określa się przy standardowym obciążeniu z czynnymi funkcjami grzejnika górnego-dolnego i wspomaganie nagrzewania wentylatorem (jeśli funkcje takie są dostępne).

Klasę sprawności energetycznej określa się zgodnie z następującą priorytetyzacją, zależnie od występowania odpowiednich funkcji w danym modelu piekarnika. 1-Pieczenie z wentylatorem eco-fan, 2-Pieczenie turbo powolne, 3-Pieczenie turbo, 4-Grzałki dolna/górna wspomaganie wentylatorem.

i Dane techniczne mogą zostać zmienione bez uprzedzenia w celu poprawy jakości wyrobu.

i Rysunki w tej instrukcji są schematyczne i mogą się nieco różnić od danego wyrobu.

i Wartości podane na etykietkach wyrobu lub w towarzyszącej mu dokumentacji uzyskano w warunkach laboratoryjnych zgodnie z odnośnymi normami. Wartości te mogą się różnić zależnie od operacyjnych i środowiskowych warunków pracy danego wyrobu.

3 Instalacja

Produkt musi zostać zainstalowany przez wykwalifikowaną osobę i zgodnie z obowiązującymi przepisami. W przeciwnym razie gwarancja zostanie unieważniona. Producent nie odpowiada za szkody wynikłe z instalacji i napraw wykonywanych przez osoby nieupoważnione i może z tego powodu unieważnić gwarancję.

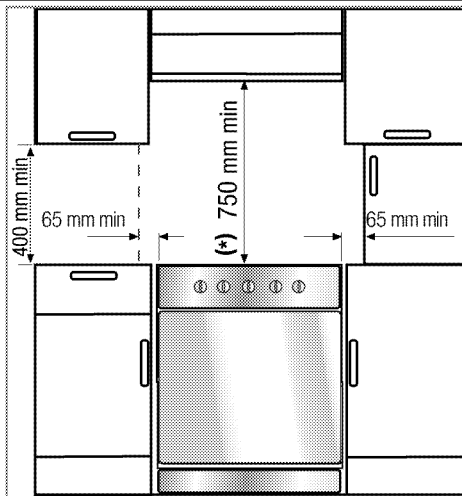
i Przygotowanie miejsca do instalacji i dostępu do sieci elektrycznej to obowiązek klienta.

! Urządzenie to należy instalować zgodnie z miejscowymi przepisami dot. Instalacji gazowych i elektrycznych.

! Przed zainstalowaniem sprawdź, czy wyrób nie ma widocznych defektów. Jeśli ma, nie instaluj go. Uszkodzone wyroby zagrażają Twemu bezpieczeństwu.

Przed zainstalowaniem

Aby zapewnić zachowanie odpowiedniego odstępu na przepływ powietrza pod tym wyrobem zalecamy zamontowanie go na solidnej podstawie, której nóżki nie zagłębiają się w dywan lub wykładzinę dywanową. Podłoga kuchni musi unieść masę urządzenia plus dodatkowy ciężar naczyń i żywności.

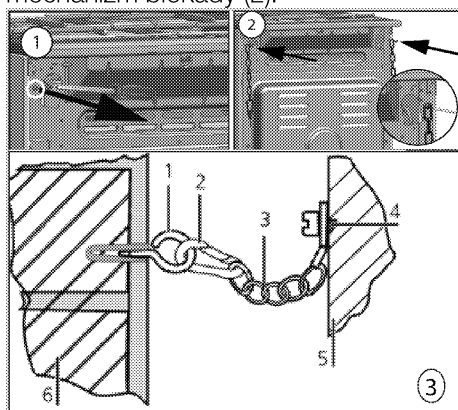


- Urządzenie te odpowiada klasie 1, tzn. można je ustawić tyłem i **jednym** bokiem do ścian kuchni, mebli kuchennych, czy urządzeń dowolnych rozmiarów. Meble lub sprzęty kuchenne po **drugiej** stronie nie mogą być większe.
- Można go używać razem z szafkami po obu stronach, ale należy zachować minimalny odstęp 400 mm ponad poziomem płyty grzewczej zachowaj boczny odstęp 65 mm pomiędzy tym urządzeniem a ścianą, ścianką działową lub wysoką szafką kuchenną.
- Można go także używać w pozycji wolnostojącej. Zachowaj minimalny odstęp 750 mm ponad powierzchnią płyty kuchennej.
- (*) Jeśli nad kuchenką ma być zainstalowany wyciąg, sprawdź wysokość instalacji w instrukcji wytwórcy wyciągu. Jeśli nie określono żadnego rozmiaru w instrukcji okapu, wysokość ta powinna wynosić co najmniej 650 mm.
- Sąsiadujące z urządzeniem meble kuchenne muszą być odporne na

wysoką temperaturę (co najmniej do 100 °C).

Łańcuch bezpieczeństwa **Jeśli urządzenie ma 2 łańcuchy** **zabezpieczające;**

Urządzenie to należy zabezpieczyć przed przewróceniem mocując je dwoma łańcuchami bezpieczeństwa dostarczonymi wraz z piekarnikiem. Umocnij hak (1) używając odpowiedniego kołka wbitego w ścianę kuchni (6) i bezpiecznie zaczepek łańcuch bezpieczeństwa (3) o hak, wykorzystując mechanizm blokady (2).

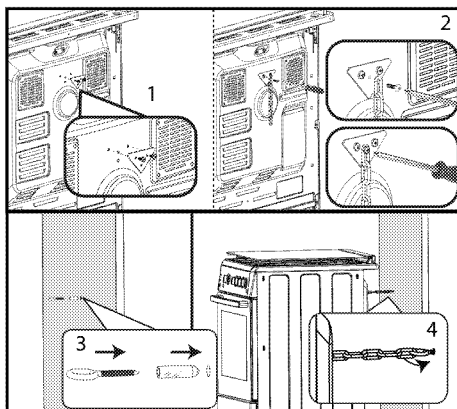


- 1 Hak stabilizujący
- 2 Mechanizm blokady
- 3 Łańcuch bezpieczeństwa
- 4 Mono przytwierdź łańcuch do tyłu piekarnika.
- 5 Tył piekarnika
- 6 Ściana kuchni

Jeśli urządzenie ma 1 łańcuch **zabezpieczający;**

Urządzenie należy zabezpieczyć przed przewróceniem poprzez zamocowanie piekarnika dostarczonym łańcuchem zabezpieczającym.

W celu zabezpieczenia urządzenia łańcuchem należy wykonać czynności przedstawione na poniższej ilustracji.



- i** Łańcuch stabilizujący musi być jak najkrótszy, aby uniemożliwić przechylenie się piekarnika w przód. Przechyłom bocznym zapobiega łańcuch poprzeczny.

Łańcuch stabilizujący kuchenki bez otworu na zaczep uchwyty.

Instalacja i przyłączenie

Urządzenie to można instalować i przyłączać wyłącznie zgodnie z obowiązującymi zasadami instalowania.

- i** Nie instaluj tego urządzenia w pobliżu lodówek lub zamrażarek. Wydzielane z tego piekarnika ciepło może zwiększyć zużycie energii przez urządzenia chłodzące.


- Urządzenie nosić muszą przynajmniej dwie osoby.
- Urządzenie trzeba ustawić bezpośrednio na podłodze. Nie może stać na podstawie ani cokole.


- i** Nie podnoś piekarnika za drzwiczki ani za klamkę. Drzwiczki, uchwyt lub zawiasy mogą się uszkodzić.

Przyłączenie elektryczne


Przyłączyć ten wyrób do uziemionego gniazda / obwodu zabezpieczonego miniaturowym wyłącznikiem

automatycznym o odpowiedniej mocy, jak podano w tabeli „Dane techniczne”. Zlecić wykonanie instalacji uziemienia wykwalifikowanemu elektrykowi, niezależnie od tego, czy używany jest transformator do zasilania. Nasza firma nie odpowiada za żadne szkody wynikłe z użytkowania tego wyrobu bez uziemienia, zgodnie z przepisami miejscowymi.


 Wyrób ten musi być przyłączony do sieci elektrycznej przez osobę upoważnioną i wykwalifikowaną. Gwarancja na ten wyrób obowiązuje dopiero po jego prawidłowym zainstalowaniu. Producent nie odpowiada za szkody wynikłe z instalacji i napraw wykonywanych przez osoby nieupoważnione.

 Przewodu zasilającego nie można kłamać, zginać i przyciskać, ani stykać z gorącymi częściami urządzenia. Przewody uszkodzone wymieniać może tylko wykwalifikowany elektryk. Zagrożenie porażeniem elektrycznym, zwarcie lub pożarem z powodu niefachowej instalacji!

Parametry zasilania muszą odpowiadać danym podanym na tabliczce znamionowej urządzenia. Tabliczkę znamionową albo widać przy otwartych drzwiczkach dolnej pokrywy, albo umieszczona jest na tylnej ścianie, zależnie od typu urządzenia. Przewód zasilający ten wyrób musi odpowiadać parametrom podanym w tabeli "Dane techniczne".

 Przed podjęciem jakichkolwiek prac przy instalacji elektrycznej, odłącz to urządzenie od zasilania. Grozi to porażeniem elektrycznym!

Przyłączanie kabla zasilania

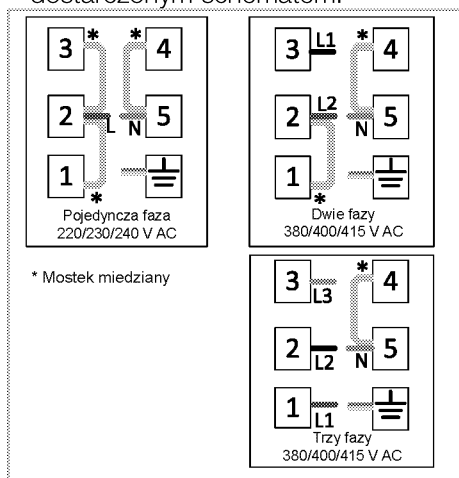
 Podczas podłączania kabli należy przestrzegać krajowych/miejscowych przepisów elektrycznych oraz korzystać z właściwego dla urządzenia gniazda zasilającego / obwodu oraz wtyczki. Jeśli ograniczenia mocy produktu znajdują się poza obecną obciążalnością wtyczki i gniazda zasilającego / obwodu, należy podłączyć produkt bezpośrednio za pośrednictwem stałej instalacji elektrycznej bez korzystania z wtyczki i gniazda zasilającego / obwodu.

1. Jeśli razem z tym wyrobem nie dostarczono przewodu zasilającego, trzeba do niego przyłączyć przewód zasilający wybrany z tabeli (*Dane techniczne, strona 13*) odpowiednio do domowej instalacji elektrycznej, stosując się do instrukcji w schemacie przyłączenia kabla.

Jeśli nie jest możliwe odłączenie od zasilania we wszystkich biegunach, trzeba zainstalować wyłącznik z przerwą stykową co najmniej 3 mm (bezpieczniki, liniowy wyłącznik bezpieczeństwa, stycznik), którego wszystkie bieguny powinny sąsiadować z wyrobem (ale nie ponad nią) zgodnie z przepisami IEE. Nieprzestrzeganie tych instrukcji może skutkować problemami eksploatacyjnymi i unieważnieniem gwarancji na wyrób.

i Zaleca się dodatkowe zabezpieczenie wyłącznikiem prądu resztkowego.

2. Śrubokrętem otwórz pokrywę listwy zaciskowej.
3. Wsadź przewód zasilający przez klamrę pod zaciskiem i umocuj go do korpusu śrubą zintegrowaną na elemencie klamrowym.
4. Połącz przewody zgodnie z dostarczonym schematem.



5. Po połączeniu przewodów zamknij pokrywę listwy zaciskowej.

6. Przewód zasilający ułóż tak, aby nie stykał się z wyróbem i nie uwiązał pomiędzy nim a ścianą.

i Ze względów bezpieczeństwa przewód zasilający nie może być dłuższy od 2 m.

- Przysuń wyrób do ściany kuchni.

• Ustawianie nóżek piekarnika

Drgania w trakcie pracy mogą powodować przesuwanie się naczyń. W tej niebezpiecznej sytuacji można uniknąć poziomując i równoważąc wyrób.

Dla własnego bezpieczeństwa upewnij się, że wyrób stoi prosto nastawiając cztery nóżki na spodzie obracając je w lewo lub prawo i wyrównaj poziom z blatem kuchennym.

Ostateczne sprawdzenie

1. Ponowne przyłączenie wyrobu do zasilania el.
2. Sprawdź funkcje elektryczne.

4 Przygotowanie

Jak oszczędzać energię

Następujące wskazówki pomogą użytkownikowi urządzenie w sposób ekologiczny oraz energooszczędny.

- Używaj naczyń w ciemnych barwach lub emaliowanych, co poprawi przepływ ciepła.
- Gotując potrawy wykonuj operacje podgrzewania, jeśli zaleca się ją w instrukcji obsługi lub przepisie gotowania.
- Nie otwieraj zbyt często drzwiczek w trakcie gotowania.
- O ile to możliwe staraj się gotować w piekarniku więcej niż jedną potrawę na raz. Można gotować w dwóch naczyniach obok siebie na ruszcie.
- Gotuj potrawy po kolei. Piekarnik będzie już gorący.
- Można oszczędzić energię wyłączając piekarnik na kilka minut przed upływem czasu gotowania. Nie otwieraj drzwiczek piekarnika.
- Rozmrażaj mrożonki przed gotowaniem.
- Do gotowania używaj garnków/rondli z pokrywkami. Gotowanie bez pokrywki może czterokrotnie zwiększyć pobór prądu.
- Gotuj na palniku o średnicy odpowiadającej średnicy garnka. Zawsze wybieraj garnki o rozmiarze odpowiednim do potrawy. Większe garnki zużywają więcej prądu.
- Do gotowania na kuchenkach elektrycznych staraj się używać garnków o płaskim dnie. Naczynia o grubych dnach zapewniają lepsze przenoszenie ciepła. Można zaoszczędzić do 1/3 energii elektrycznej.
- Naczynia i garnki muszą być zgodne z płytami grzejnymi. Dno garnka lub

naczynia nie może być mniejsze od płyty grzejnej.

- Utrzymuj płyty grzejne i dna garnków w czystości. Brud zmniejsza przenoszenie ciepła między płytą a dnem garnka.
- W przypadku długiego gotowania wyłączaj płytę grzejną na 5 lub 10 minut przed upływem czasu gotowania. Wykorzystując ciepło resztkowe można zaoszczędzić do 20% energii elektrycznej.

Pierwszy raz

Pierwsze czyszczenie



Pewne detergenty lub środki czyszczące mogą uszkodzić powierzchnię.

Nie używaj agresywnych detergentów, proszku/mleczka do czyszczenia, ani żadnych ostrych przedmiotów.

1. Usuń wszystkie materiały opakowaniowe.
2. Wytrzyj powierzchnie wyrobu wilgotną ściereczką lub gąbką i wytrzyj do sucha ściereczką.

Podgrzewanie wstępne

Nagrzewaj urządzenie przez ok. 30 minut, a potem je wyłącz. Przed pierwszym użyciem należy wypalić wszelkie pozostałości po produkcji i warstwy ochronne.



Można się poparzyć od gorących powierzchni!

Urządzenie to nagrzewa się podczas pracy. Nie dotykaj gorących palników, wewnętrznych sekcji piekarnika, elementów grzejnych itp. Zakaz zbliżania się dzieci!

Do wkładania i wyjmowania potraw z gorącego piekarnika zawsze zakładaj odporne na wysokie temperatury rękawice.

Piekarnik elektryczny

1. Wyjmij z piekarnika wszystkie foremki do pieczenia i ruszt.
2. Zamknij drzwiczki piekarnika.
3. Wybierz pozycję „Static” (Statyczne)
4. Wybierz najwyższą moc grilla; patrz *Jak obsługiwać piekarnik elektryczny, strona 23.*
5. Niech piekarnik pracuje przez ok. 30 minut.
6. Wyłącz piekarnik; patrz *Jak obsługiwać piekarnik elektryczny, strona 23*

Piekarnik z grillem

1. Wyjmij z piekarnika wszystkie foremki do pieczenia i ruszt.
2. Zamknij drzwiczki piekarnika.
3. Wybierz najwyższą moc grilla; patrz *Jak obsługiwać grill , strona 25.*
4. Niech piekarnik pracuje przez ok. 15 minut.
5. Wyłącz grill; patrz *Jak obsługiwać grill , strona 25*

Płyta grzejna

1. Przed pierwszym użyciem należy wypalić wszelkie pozostałości po produkcji i warstwy ochronne. Na około 8 minut pozostałą płytę włączona na średnią temperaturę; nie ustawiaj na niej żadnego naczynia. W tym czasie na płycie nie może stać żaden garnek ani pojemnik.



W trakcie pierwszego uruchomienia przez parę godzin mogą się wydzielać dym i zapach. Jest to całkiem normalne. Zadbaj o dobrą wentylację kuchni i pozbądź się dymu i zapachu. Nie wdychać bezpośrednio powstającego dymu i zapachu.

5 Jak używać płyty kuchennej

Ogólne informacje o gotowaniu

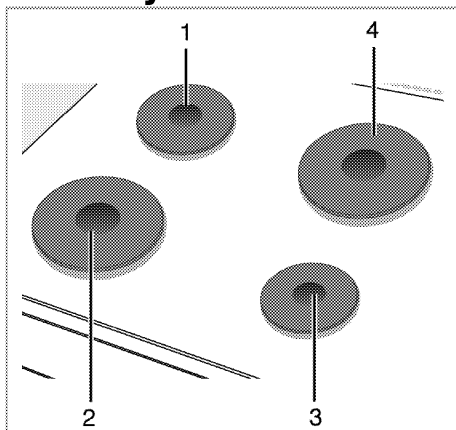


Nigdy nie wolno napełniać rondla olejem powyżej jednej-trzeciej jego pojemności. Podczas podgrzewania oleju nie wolno pozostawiać płyty bez nadzoru. Przegrzany olej może zapalić się. **Nigdy nie wolno gasić ognia wodą!** Gdy olej się zapali, natychmiast przykryć go kocem gaśniczym lub wilgotną szmatą. Gdy już będzie to bezpieczne należy wyłączyć kuchenkę i zadzwonić po straż pożarną.

- Przed smaženiem potrawy zawsze dokładnie ją osusz, a potem delikatnie ją połóż na gorącym oleju. Przed smaženiem mrożonek upewnij się, że całkowicie odtajały.
- Nie przykrywaj naczynia, w którym podgrzewasz olej.
- Patelnie i rondle ustawiaj tak, aby ich trzonki nie były nad płytą, co zapobiegnie ich nagrzewaniu się. Nie stawiaj na płycie naczyń niewyważonych i takich, które łatwo mogą się przechylić.
- Nie stawiaj pustych naczyń ani garnków na załączonych strefach gotowania. Mogą się uszkodzić.
- Załączenie strefy gotowania, na której nie stoi zadno naczynie ani garnek, może uszkodzić ten wyrób. Po zakończeniu gotowania wyłącz strefy gotowania.
- Ponieważ powierzchnia tego wyrobu może być gorąca, nie stawiaj na niej naczyń plastikowych ani aluminiowych. W naczyniach takich także nie należy przechowywać żywności.

- Używaj tylko garnków i naczyń z płaskim dnem.
- Do garnków i patelni wkładaj odpowiednie ilości żywności. Tym samym zapobiegasz przelaniu się zawartości naczynia, a więc unikasz niepotrzebnego czyszczenia. Nie kładź pokrywek garnków ani patelni na strefach gotowania. Garnki ustawiaj w środku strefy gotowania. Aby przenieść garnek do innej strefy gotowania, podnieś go i postaw w tej strefie zamiast go przesuwać.

Użytkowanie płyt kuchennych



- 1 Płyta grzewcza 14-16 cm
- 2 Płyta grzewcza 18-20 cm
- 3 Płyta grzewcza 14-16 cm
- 4 Płyta grzewcza 18-20 cm to wykaz zalecanych średnic garnków do użytku na odnośnych palnikach.

Użytkowanie płyt grzejnych

Pokręta płyty można obracać w obie strony, stopniowo regulując temperaturę.

i Jeśli płyta wyposażona jest w płytki grzejne z funkcją szybkiego nagrzewania (Booster), płytka grzejna oznaczona jest czerwoną kropką.

Zabezpieczenie przed przegrzaniem

Płytki grzejne o mocy ponad 1 000 W są wyposażone w zabezpieczenie przed przegrzaniem. Zabezpieczenie przed przegrzaniem zmniejsza moc płytki grzejnej w następujących przypadkach:

- na płytce nie stoi żadne naczynie ani rondel;
- na płytce stoi puste naczynie lub garnek;
- dno naczynia lub garnka nie jest płaskie;

Włączanie płytek grzejnych

Płytki grzejne są obsługiwane pokrętkami. Aby uzyskać żądany poziom gotowania, ustaw pokrętkę płytek grzejnych na odpowiedni poziom.

Poziom gotowania	1	2 — 3	4 — 6
	podgrzewanie	duszenie, gotowanie na wolnym ogniu	duszenie, pieczenie, gotowanie

Wyłączanie płytek grzejnych

Obróć pokrętkę płytki grzejnej do pozycji OFF [WYŁ.] (górnej).

6 Jak obsługiwać piekarnik

Ogólne informacje o pieczeniu ciast i mięs oraz o grillowaniu



Można się poparzyć od gorących powierzchni!

Urządzenie to nagrzewa się podczas pracy. Nie dotykaj gorących palników, wewnętrznych sekcji piekarnika, elementów grzejnych itp. Zakaz zbliżania się dzieci!

Do wkładania i wyjmowania potraw z gorącego piekarnika zawsze zakładaj odporne na wysokie temperatury rękawice.



Otwierając drzwiczki piekarnika zachowaj ostrożność, bo może ulotnić się z niego para.

Taka ulatniająca się para może poparzyć dłonie, twarz i oczy.

Wskazówki do pieczenia ciasta

- Używaj stosownych naczyń metalowych z powłokami nieprzylegającymi, pojemników aluminiowych, lub żaroodpornych form silikonowych.
- Rób najlepszy użytek z miejsca na półce.
- Foremkę do pieczenia stawiaj w środku półki.
- Prze załączeniem piekarnika lub grilla wybierz właściwą pozycję półki. Nie zmieniaj pozycji półki, gdy kuchenka jest gorąca.
- Zamknij drzwiczki piekarnika i nie otwieraj ich.

Wskazówki do pieczenia mięsa

- Przyprawienie całych kurcząt, indyków i dużych porcji mięsa, np. sokiem z cytryny ;in czarnym pieprzem przed pieczeniem podniesie jego wydajność.

- Pieczenia mięsa z kością trwa ok. 15 - 30 minut dłużej niż pieczenie takiego samego kawałka bez kości.
- Na upieczenie jednego centymetra grubości mięsa potrzeba ok. 4 do 5 minut.
- Po zakończeniu pieczenia pozostaw pieczeń w piekarniku na ok. 10 minut. Soki lepiej rozchodzą się po całej pieczeni i nie wyciekają przy jej krojeniu.
- Ryby należy piec na półce środkowej lub dolnej na żaroodpornym talerzu.

Wskazówki do grillowania

Mięso, ryby i drób szybciej rumienią się, gdy się je grilluje, zachowują miłą kruchość i nie wysychają. Do grillowania szczególnie nadają się płaskie kawałki, nadziane na szpikulec szaszłyki i kiełbaski, a także warzywa o znacznej zawartości wody, takie jak pomidory i cebule.

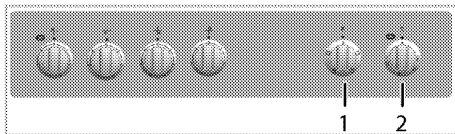
- Rozłóż kawałki mięsa do grillowania na ruszcie drucianym lub w foremce do pieczenia z rusztem drucianym w taki sposób, aby pokryta nimi powierzchnia nie wystawała poza grzałkę.
- Wsuń tę półkę drucianą lub foremkę do pieczenia z rusztem na wybrany poziom w piekarniku. Jeśli grillujesz na półce drucianej, na dolną półkę wsuń foremkę do pieczenia na kapiący tłuszcz. Wsuwana foremka do pieczenia musi mieć rozmiar zakrywający cały obszar grillowania. Foremka może nie być dostarczana z produktem. Aby łatwiej oczyścić to naczynie z tłuszczu, wlej do niego trochę wody.



Żywność nie nadająca się do grillowania stwarza zagrożenie pożarowe. Do grillowania używaj wyłącznie żywności, która nadaje się do przyrządzania w wysokich temperaturach. Nie wkładaj żywności do grilla zbyt głęboko. Tam jest najgoręcej i tłusta żywność może się zapalić.

Jak obsługiwać piekarnik elektryczny

Wybieranie temperatury i trybu pracy



- 1 Pokrętko wyboru funkcji
 - 2 Pokrętko termostatu
1. Nastaw pokrętko Function [Funkcja] na wybrany tryb pracy.
 2. Nastaw pokrętko Temperature na wybraną temperaturę.
- » Piekarnik nagrzewa się do nastawionej temperatury i utrzymuje ją. W trakcie nagrzewania lampka temperatury pozostaje zapalona.

Wyłączanie piekarnika elektrycznego

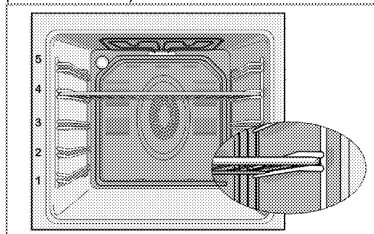
Przekręć pokrętki funkcji i temperatury w górne pozycje „off” („wyt”).

Pozycje stelażu (modele z rusztem drucianym)

Ważne jest, aby prawidłowo umieszczać ruszt druciany na półce drucianej. Ruszt druciany trzeba wsadzić pomiędzy półki druciane jak pokazano na rysunku.

Ruszt druciany nie może opierać się o tylną ścianę piekarnika. Aby poprawić wydajność grillowania, przesunij ruszt druciany do przedniej sekcji stelażu i ustal go przy pomocy drzwiczek.

(Różnią się zależnie od modelu piekarnika.)



Tryby pracy

Podana tutaj kolejność trybów pracy może różnić się od ich układu dla tego urządzenia.

Grzałki górna i dolna



Grzałki górna i dolna działają. Żywność nagrzewana jest równocześnie od góry i od dołu. Na przykład, nadaje się do ciasta, ciasteczek oraz ciasta i zapiekanek w foremkach do pieczenia. Piecz w jednej tylko blasze.

Grzałka dolna



Pracuje tylko grzałka dolna. Nie nadaje się do pizzy ani do rumienienia potrawy od spodu po upieczeniu. Funkcja tej trzeba także używać do łatwego czyszczenia parą.

Grill



Działa mały grill w suficie piekarnika. Nadaje się do grillowania.

- Do grillowania połóż małe lub średnie porcje na odpowiednio ustawionej półce pod grzałką grilla.
- Obróć potrawę po upływie połowy czasu grillowania.

Full grill



Działa duży grill w suficie piekarnika. Nadaje się do grillowania dużych ilości mięsa.

- Do grillowania potóż duże lub średnie porcje na odpowiednio ustawionej półce pod grzałką grilla.
- Obróć potrawę po upływie połowy czasu grillowania.

Tabela czasów pieczenia

i Podane w tabeli czasy są tylko orientacyjne. Mogą się różnić, zależnie od rodzaju żywności, grubości, rodzaju i preferencji kulinarnych.

Pieczenie ciast i mięs

i Pierwsza półka w piekarniku to półka **dolna**.

Potrawa	Liczba blach		Pozycja półki	Temperatura (°C)	Czas pieczenia (ok., w min.)
**Ciasto w foremce	Jedna blacha		3	175	30 ... 45
**Ciasto w foremce	Jedna blacha		3	175	30 ... 50
**Ciasta w papierze	Jedna blacha		3	160 ... 170	20 ... 30
**Ciasto biszkoptowe	Jedna blacha		3	180 ... 200	10 ... 20
**Ciasteczka	Jedna blacha		3	160 ... 170	20 ... 30
**Ciasto	Jedna blacha		3	200	20 ... 30
**Ciasto zdobne	Jedna blacha		3	190	25 ... 35
**Ciasto na zaczynie	Jedna blacha		3	190	20 ... 40
**Lazania	Jedna blacha		2	180	25 ... 45
**Pizza	Jedna blacha		2	200	15 ... 25
Stek wołowy/ pieczeń wołowa	Jedna blacha		2	25 min. 220, następnie 180 ... 190	80 ... 120
Udziec jagnięcy (zapiekanka)	Jedna blacha		2	25 min. 220, następnie 180 ... 190	70 ... 100
Pieczone kurczęta	Jedna blacha		2	15 min. 220, następnie 190	55 ... 75
Indyk (w plastrach)	Jedna blacha		2	25 min. 220, następnie 190	70 ... 120
Ryby	Jedna blacha		3	200	20 ... 30

(**)W przypadku przygotowywania potraw wymagających wstępnego nagrzewania należy wstępnie nagrzać piekarnik do wyznaczonej temperatury.

Wskazówki do pieczenia ciasta

- Jeśli ciasto jest zbyt suche, zwiększ temperaturę o ok. 10 i skróć czas pieczenia.
- Jeśli ciasto jest wilgotne, użyj mniej płynu lub obniż temperaturę o 10°C.

- Jeśli ciasto jest zbyt ciemne z góry, umieść je na dolnej półce, obniż temperaturę i przedłuż czas pieczenia.
- Jeśli jest dobrze wypieczone wewnątrz, ale klei się na zewnątrz, użyj mniej płynu, obniż temperaturę i przedłuż czas pieczenia.

Wskazówki przy pieczeniu ciasta

- Jeśli ciasto jest zbyt suche, zwiększ temperaturę o ok. 10 i skróć czas pieczenia. Nawilż warstwy ciasta

sosem złożonym z mleka, oleju, jajka i jogurtu.

- Jeśli pieczenie ciasta trwa zbyt długo, sprawdź czy grubość przygotowanego ciasta nie przekracza głębokości blachy.
- Jeśli góra ciasta brązowieje, ale dolna część nie jest upieczona, sprawdź, czy na dnie ciasta nie ma zbyt wiele użytego dom pieczenia sosu. Aby ciasto brązowało równomiernie postaraj się rozprowadzić sos równo pomiędzy warstwami i górą ciasta.

i Piecz ciasto zgodnie z trybem i temperaturą podanymi w tabeli gotowania. Jeśli dół nadal nie dość się zabarwił, następnym razem umieść ciasto na dolnej półce.

Wskazówki przy gotowaniu jarzyn

- Jeśli potrawa warzywna puszcza soki i zbyt szybko wysycha, gotuj ją w garnku z pokrywką zamiast blachy. Zamknięte naczynia zatrzymują sok z potrawy.
- Jeśli potrawa warzywna nie uduśli się, najpierw ugotuj te warzywa lub przegotuj je jak potrawę z puszką i wsadź do piekarnika.

Tabela czasów pieczenia przy grillowaniu Grillowanie na grillu elektrycznym

Potrawa	Akcesoria do zastosowania	Pozycja półki	Zalecana temperatura (°C)**	Czas grillowania
Ryby	Ruszt druciany	4...5	250/max	20...25 min. #
Sznicze z kurczaka	Ruszt druciany	4...5	250/max	25...35 min.
Kotlety jagnięce	Ruszt druciany	4...5	250/max	20...25 min.
Pieczeń wołowa	Ruszt druciany	4...5	250/max	25...30 min. #
Kotlety cielęce	Ruszt druciany	4...5	250/max	25...30 min. #
Opiekanie chleba	Ruszt druciany	4	250/max	1...3 min.

zależnie od grubości

*Nagrzewać przez 5 minut

**Jeśli nie można ustawić temperatury grilla w produkcie, grill będzie działał w zalecanej temperaturze.

Jak obsługiwać grill



Zamykaj drzwiczki na czas grillowania.

Można się poparzyć od gorących powierzchni!

Załączanie grilla

1. Obróć pokrętko Function [Funkcja] wybranego do symbolu grilla.
 2. Następnie nastaw wybraną temperaturę grillowania.
 3. W razie potrzeby nagrzewaj grill przez ok. 5 minut.
- » Zapali się lampka temperatury.

Wyłączanie grilla

1. Obróć pokrętko Function [Funkcja] do górnej pozycji "Off" ("wył.").



Żywność nie nadająca się do grillowania stwarza zagrożenie pożarowe. Do grillowania używaj wyłącznie żywności, która nadaje się do przyrządzania w wysokich temperaturach.

Nie wkładaj żywności do grilla zbyt głęboko. Tam jest najgoręcej i tłusta żywność może się zapalić.

7 Czyszczenie i konserwacja

Informacje ogólne

Okres użytkowania tego wyrobu przedłuży się, a problemy staną się rzadsze, jeśli wyrób ten czyści się w regularnych odstępach czasu.

! Przed konserwacją i czyszczeniem, odłącz urządzenie od sieci.
Grozi to porażeniem elektrycznym!

! Przed czyszczeniem urządzenie odczekaj, aż ostygnie.
Można się poparzyć od gorących powierzchni!

- Po każdym użyciu dokładnie oczyść ten wyrób. Dzięki temu łatwiej będzie usuwać pozostałości gotowania, unikając tym samym ich zapalenia się na następnym użyciu urządzenia.
- Do jego czyszczenia nie potrzeba żadnych specjalnych środków czyszczących. Wyrób ten czyści się miękką ściereczką lub gąbką i ciepłą wodą z mydłem w płynie, i wyciera suchą ściereczką.
- Pamiętaj, aby zawsze starannie wycierać nadmiar płynu po czyszczeniu i natychmiast wycierać wszystko, co się rozleje.
- Do czyszczenia powierzchni i klamki ze stali nierdzewnej nie używaj środków czyszczących zawierających kwas lub chlorek. Części te wyciera się do czysta miękką ściereczką z detergentem w płynie (nie w proszku), najlepiej ruchami w tym samym kierunku.

- (Ta funkcja jest dostępna opcjonalnie. Może ona nie wchodzić w zakres wyposażenia zakupionego produktu).

Do czyszczenia szklanej pokrywy nie używaj skrobaczek do metalu ani szorstkich środków czyszczących. Można tak uszkodzić powierzchnię szklaną.

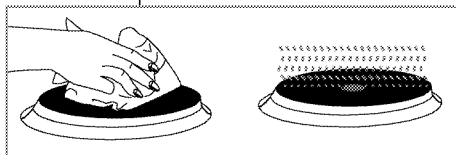
- i** Pewne detergenty lub środki czyszczące mogą uszkodzić powierzchnię.
Nie używaj agresywnych detergentów, proszku/mleczka do czyszczenia, ani żadnych ostrych przedmiotów.

- i** Do czyszczenia tego urządzenia nie używaj urządzeń parowych, ponieważ może to spowodować porażenie prądem.

Czyszczenie płyty

Płyty elektryczne

1. Wyłącz płytki grzejne i odczekaj, aż ostygną.
2. W razie potrzeby oczyść płytki grzejne środkiem czyszczącym (środki czyszczące/ zmiękczające do nabycia w sklepach specjalistycznych).
3. Po czyszczeniu nagrzewaj je przez zaledwie kilka minut, aby wyschły ich górne elementy.
4. Regularnie nakładaj na górne powierzchnie płytek grzejnych warstewkę oleju maszynowego w celu ich zabezpieczenia.



Czyszczenie panelu sterowania

Panel sterowania i pokrętła czyści się wilgotną ściereczką i wyciera do sucha.

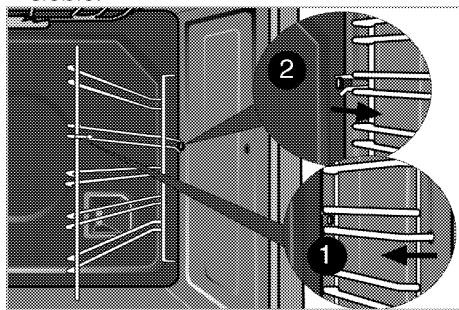
- i** Jeśli na produkcie znajdują się przyciski/pokrętła, nie należy ich zdejmować do czyszczenia panelu sterowania. Możesz uszkodzić panel sterowania!

Czyszczenie piekarnika

Aby oczyścić ścianę boczną (Różnią się zależnie od modelu piekarnika.)

(Ta funkcja jest dostępna opcjonalnie. Może ona nie wchodzić w zakres wyposażenia zakupionego produktu).

1. Wyjmij przednią sekcję stelaża bocznego wyciągając go w przeciwnym kierunku do ściany bocznej.
2. Całkiem wyjmij stelaż ciągnąc go do siebie.

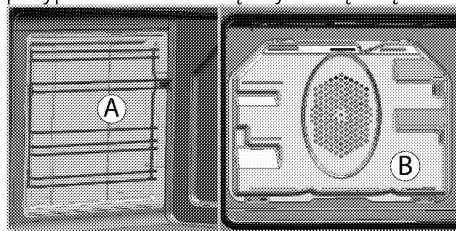


Ściany katalityczne

(Ta funkcja jest dostępna opcjonalnie. Może ona nie wchodzić w zakres wyposażenia zakupionego produktu).

Wewnętrzne ściany boczne (A) i/lub ściana tylna (B) urządzenia mogą być pokryte emalią katalityczną. Ściany katalityczne mają jasny, matowy kolor i porowatą powierzchnię. Nie należy ich czyścić. Dzięki perforowanej strukturze powierzchnie katalityczne wchłaniają

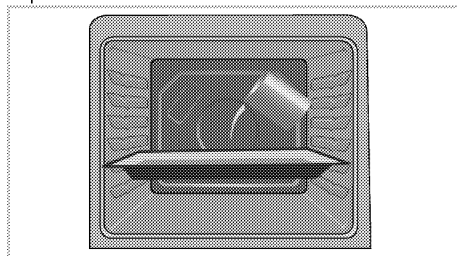
smar, a po napełnieniu powierzchni smarem zaczynają świecić. W takim przypadku zaleca się wymianę części.



Łatwe czyszczenie parą

Zapewnia łatwe czyszczenie, ponieważ brud (który nie czekał zbyt długo) mięknie pod wpływem wytwarzanej wewnątrz piekarnika pary, a krople wody skraplają się na jego wewnętrznych powierzchniach.

1. Wyjmij z piekarnika wszystkie akcesoria.
2. Wlać 300 ml do tacy piekarnika i umieścić tacę na drugim ruszcie piekarnika.



3. Nastaw temperaturę na 100°C i uruchom piekarnik na 25 minut w trybie łatwe czyszczenie parą.
4. Otwórz drzwiczki i wilgotną gąbką lub ściereczką wytrzyj wewnętrzne powierzchnie piekarnika.
5. Piekarnik czyści się z uporczywego zabrudzenia miękką ściereczką lub gąbką i ciepłą wodą z mydłem w płynie, i wyciera suchą ściereczką.

i W trybie łatwego czyszczenia parowego woda znajdująca się na tacy w celu zwilżenia powstałych lekkich zabrudzeń lub resztek odparowuje i ulega skraplaniu w komorze piekarnika i po wewnętrznej stronie szyby w drzwiach; w związku z tym gdy drzwi piekarnika zostaną otwarte, może z nich kapać woda. Po otwarciu drzwi piekarnika należy natychmiast wytrzeć skroploną wodę.

Czyszczenie drzwiczek piekarnika

Drzwiczki piekarnia czyści się miękką ściereczką lub gąbką i ciepłą wodą z mydłem w płynie, i wyciera suchą ściereczką. Przetrzyj szybę octem, a następnie opłucz, aby usunąć pozostałości wapna, które mogą osadzać się na szybie piekarnika.

i Do czyszczenia drzwiczek piekarnika nie używaj żadnych szorstkich środków czyszczących ani skrobaczek metalowych. Mogą porysować powierzchnię i zniszczyć szybę.

Czyszczenie drzwiczek piekarnika

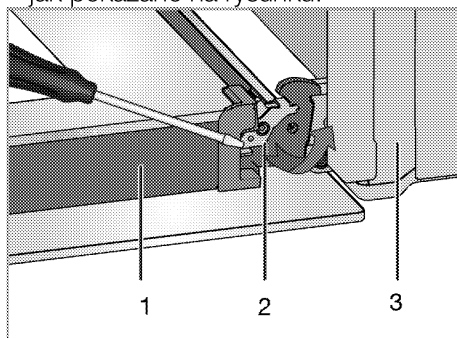
i Nie używaj szorstkich środków ściernych, metalowych skrobaczek, druciaków lub środków wybielających do czyszczenia drzwi piekarnika i szyb.

Możesz zdjąć drzwi piekarnika i szyby, aby je wyczyścić. Jak zdemontować drzwi i okna, opisano w rozdziałach „Zdejmowanie drzwi piekarnika” i „Zdejmowanie wewnętrznych szyb drzwi”. Po zdjęciu wewnętrznych szyb

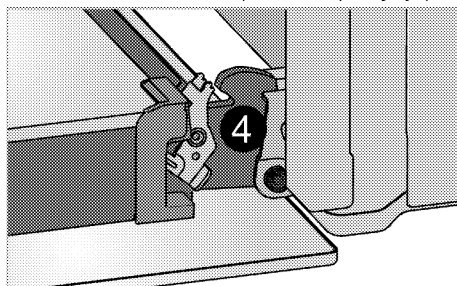
drzwi wyczyść je za pomocą płynu do naczyń, ciepłej wody i miękkiej szmatki lub gąbki, a następnie wysusz suchą szmatką. Przetrzyj szybę octem, a następnie opłucz, aby usunąć pozostałości wapna, które mogą osadzać się na szybie piekarnika.

Przenoszenie drzwiczek piekarnika

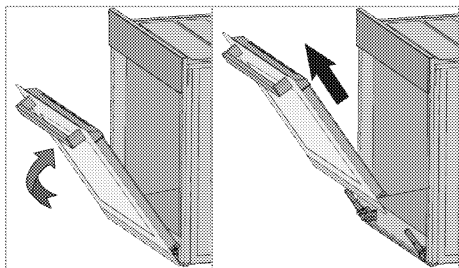
1. Otwórz drzwiczki przednie (1).
2. Otwórz zacisk w obudowie zawiasu (2) po prawej i lewej stronach drzwiczek przednich przyciskając je ku dołowi, jak pokazano na rysunku.



- 1 Drzwiczki
- 2 Blokada zawiasu (pozycja zamknięta)
- 3 Piekarnik
- 4 Blokada zawiasu (otwarta pozycja)



3. Przesuń drzwiczki przednie w pół drogi.



4. Zdejmij drzwiczki przednie ciągnąc je ku górze aby uwolnić je z prawych i lewych zawiasów.

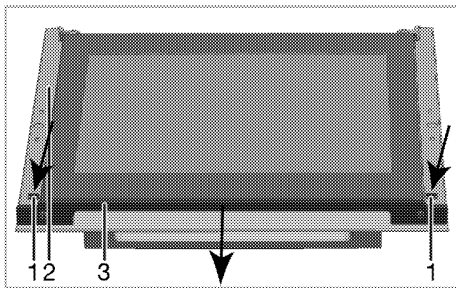
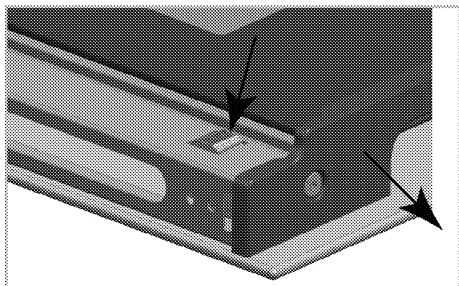
i Kroki procesu wyjmowania drzwiczek powtarza się w odwrotnej kolejności przy ich zakładaniu. Przy zakładaniu drzwi z powrotem nie zapomnij zamknąć zacisk w obudowie zawiasu.

Wyjmowanie szyby w drzwiczkach

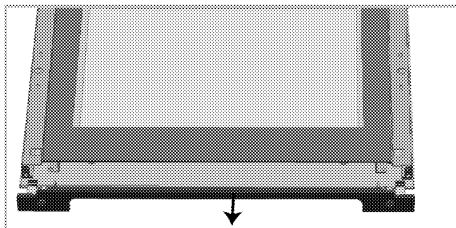
(Ta funkcja jest dostępna opcjonalnie. Może ona nie wchodzić w zakres wyposażenia zakupionego produktu).

Szklaną szybę z drzwiczek piekarnika można wyjąć do czyszczenia.

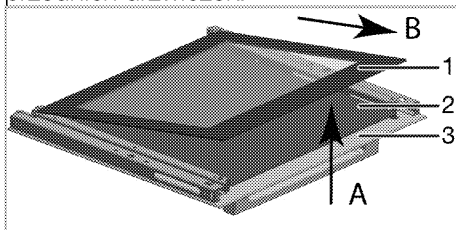
Otwórz drzwiczki.



- 1 Zaczep
- 2 Rama
- 3 Profil



Przyciśnij zaczepy (1) i jednocześnie pociągnij profil (3) do siebie, tak jak pokazano na powyższych ilustracjach. W ten sposób wyciągniesz profil zamocowany do górnej krawędzi przednich drzwiczek.



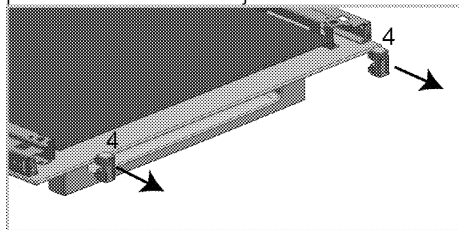
- 1 Szyba wewnętrzna
- 2 Szyba wewnętrzna*
- 3 Szyba zewnętrzna

* (Może on nie wchodzić w zakres wyposażenia zakupionego produktu).

Podnieś lekko szybę wewnętrzną (1) w kierunku **A** i pociągnij ją w kierunku **B**, tak jak pokazano na ilustracji.

Jeśli urządzenie jest wyposażone w szybę wewnętrzną:

pociągnij złącza uchwyty szyby pośrodku, aby je wyciągnąć, tak jak pokazano na ilustracji.



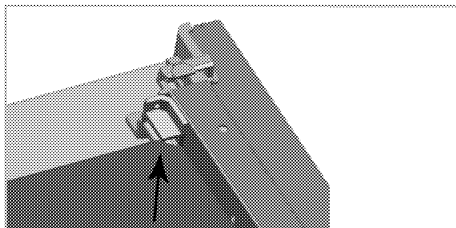
4 Złącze uchwyty szyby*

* (Może on nie wchodzić w zakres wyposażenia zakupionego produktu).

Powtórz tę czynność, aby wyjąć szybę wewnętrzną (2). Pierwszy krok do przegrupowania drzwiczek to ponowne założenie szyby wewnętrznej (2).

Umieść szybę w plastikowej szczelinie, tak jak pokazano na ilustracji.

i W przeciwnym razie szyba będzie zamontowana niedokładnie i może ulec uszkodzeniu na skutek wibracji.



Zakładając szybę wewnętrzną (1), upewnij się, że strona z nadrukiem zwrócona jest ku szybie drugiej. Dolne narożniki szyby wewnętrznej muszą być osadzone w plastikowych szczelinach.

i W przeciwnym razie szyba będzie zamontowana niedokładnie i może ulec uszkodzeniu na skutek wibracji.

Pamiętaj o umieszczeniu złączy uchwyty szyby w odpowiednich szczelinach. Na koniec przyciśnij zaczepy profilu, aby ponownie osadzić je w szczelinach.

8 Rozwiązywanie problemów

W czasie pracy piekarnik wydziela parę.

- Ulatnianie się pary w trakcie pracy jest normalnym zjawiskiem. >>> *To nie jest awaria.*

Przy nagrzewaniu i studzeniu urządzenia słychać metaliczne odgłosy.

- Podgrzewane części metalowe mogą się rozszerzać i wydawać dźwięki. >>> *To nie jest awaria.*

Produkt nie działa.

- Bezpiecznik uszkodzony lub zadziałał. >>> *Sprawdź bezpieczniki w skrzynce bezpiecznikowej. W razie potrzeby wymień je lub załącz.*
- Urządzenie nie jest przyłączone do (uziemionego) gniazdka. >>> *Sprawdź kontakt wtyczki.*

Nie świeci lampka w piekarniku.

Piekarnik nie grzeje.

- Urządzenie może nie być ustawione na pewne funkcje gotowania i/lub temperatury. >>> *Ustawić urządzenie na pewne funkcje gotowania i/lub temperatury.*
- Brak zasilania. >>> *Sprawdź, czy jest prąd. Sprawdź bezpiecznik w skrzynce bezpiecznikowej. W razie potrzeby wymień je lub załącz.*



Jeśli pomimo postępowania według instrukcji z tego rozdziału problem pozostaje, skonsultuj się z autoryzowanym agentem serwisowym lub sprzedawcą urządzenia. Nie próbuj samemu naprawiać zepsutego urządzenia.

