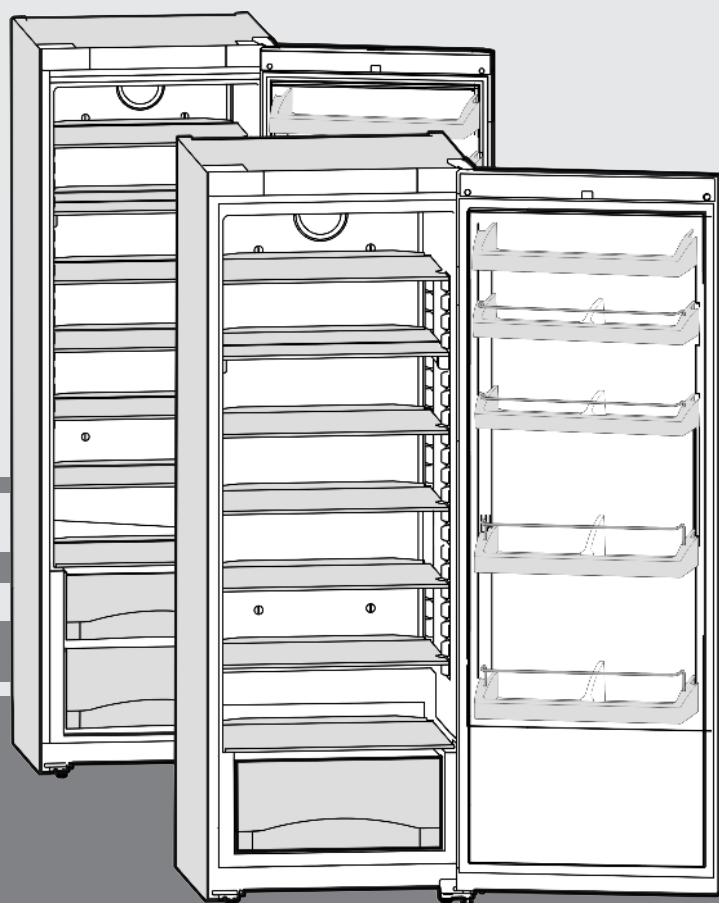


Instrukcja obsługi

Chłodziarka

PL



20200908 **7085638 - 01**

K /KP/ KPesf/ SKes/ SKesf

LIEBHERR

Prezentacja urządzenia

Zawartość

1	Prezentacja urządzenia	2
1.1	Przegląd urządzenia i wyposażenia.....	2
1.2	Zakres zastosowania urządzenia.....	2
1.3	Zgodność.....	3
1.4	Dane produktu.....	3
1.5	Baza danych produktów EPREL.....	3
1.6	Wymiary do zabudowy.....	3
1.7	Oszczędzanie energii.....	3
2	ogólne wskazówki dotyczące bezpieczeństwa	4
3	Elementy obsługi i wskaźniki	5
3.1	Elementy obsługi i sterowania.....	5
3.2	Wskaźnik temperatury.....	5
4	Uruchomienie	5
4.1	Transportowanie urządzenia.....	5
4.2	Ustawianie urządzenia.....	5
4.3	Zmiana kierunku otwierania drzwi.....	6
4.4	Ustawianie w ciągu szafek kuchennych.....	8
4.5	Utylizacja opakowania.....	8
4.6	Podłączanie urządzenia.....	8
4.7	Włączanie urządzenia.....	8
5	Obsługa	8
5.1	Chłodzenie żywności.....	8
5.2	Ustawianie temperatury*.....	9
5.3	SuperCool.....	9
5.4	Wentylator.....	9
5.5	Półki.....	9
5.6	Korzystanie z dzielonej półki*.....	10
5.7	Półka w drzwiach.....	10
5.8	Wyjmowanie półki na butelki.....	10
5.9	Szuflady na warzywa.....	10
6	Konserwacja	10
6.1	Rozmrażanie.....	10
6.2	Czyszczenie urządzenia.....	10
6.3	Serwis.....	11
7	Usterki	11
8	Wyłączanie urządzenia	12
8.1	Wyłączanie urządzenia.....	12
8.2	Wyłączenie urządzenia.....	12
9	Utylizacja urządzenia	12

Producent ciągle pracuje nad ulepszaniem wszystkich typów i modeli urządzeń. Dlatego prosimy o zrozumienie, iż jesteśmy zmuszeni zastrzec sobie prawo wprowadzenia zmian kształtu, wyposażenia i rozwiązań technicznych.

W celu zapoznania się ze wszystkimi zaletami nowego urządzenia zalecamy uważne przeczytanie wskazówek zawartych w niniejszej instrukcji.

Instrukcja została opracowana dla kilku modeli urządzeń. Mogą zatem występować pewne różnice pomiędzy opisem i urządzeniem. Fragmenty dotyczące tylko określonych urządzeń są zaznaczone gwiazdką (*).

Instrukcje robocze są wyróżnione ►, a wyniki działań ◄.

1 Prezentacja urządzenia

1.1 Przegląd urządzenia i wyposażenia

Wskazówka

- Produkty spożywcze podzielić zgodnie z ilustracją. W ten sposób urządzenie pracuje energooszczędnie.
- Półki, szuflady lub kosze w stanie dostawy są rozmieszczone tak, by uzyskać optymalną efektywność energetyczną.

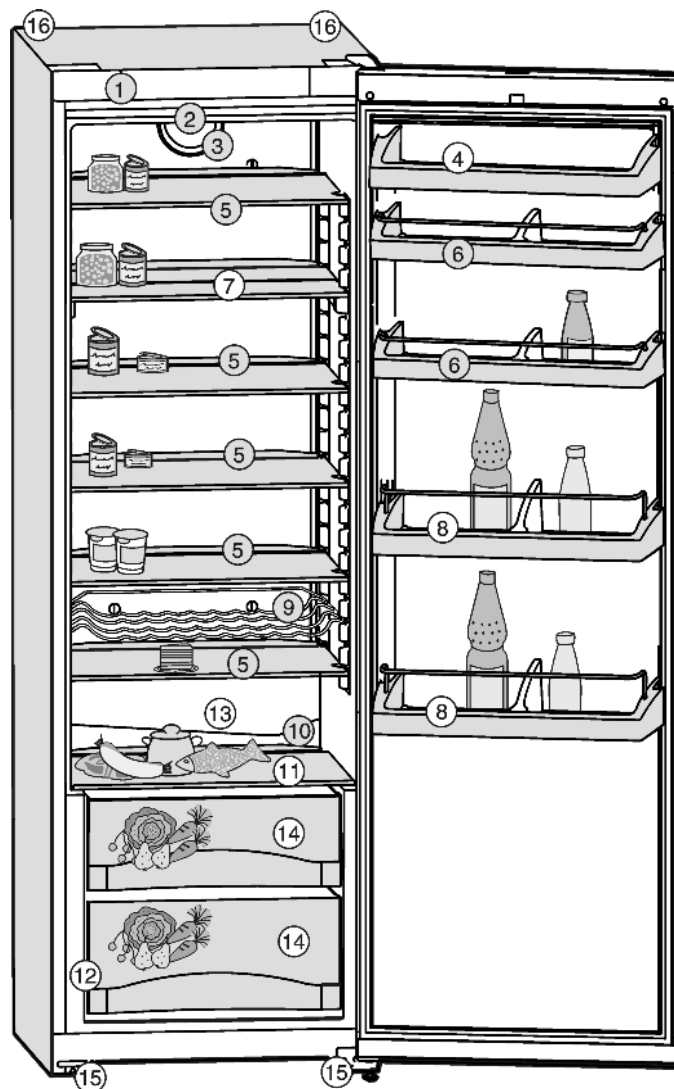


Fig. 1

- | | |
|---|-------------------------------------|
| (1) Panel obsługi | (9) Półka na butelki* |
| (2) Oświetlenie górne | (10) Otwór odpływowy |
| (3) Wentylator | (11) Płyta szklana |
| (4) Półka na masło i ser | (12) Tabliczka znamionowa |
| (5) Półka szklana, przemieszczalna | (13) Najzimniejsza strefa |
| (6) Półka w drzwiach na konserwy, przemieszczalna | (14) Półka na warzywa |
| (7) Półka szklana, dzielona* | (15) Nóżka, z regulowaną wysokością |
| (8) Półka w drzwiach na butelki, przemieszczalna | (16) Uchwyty transportowe |

1.2 Zakres zastosowania urządzenia

Użytkowanie zgodne z przeznaczeniem

Urządzenie jest przeznaczone wyłącznie do chłodzenia produktów spożywczych w środowisku domowym lub podobnym. Zalicza się do tego np. użytkowanie

Urządzenie nie nadaje się do zamrażania produktów spożywczych.

- w prywatnych kuchniach, pensjonatach ze śniadaniem,

- przez gości w dworakach, hotelach, motelach oraz innych miejscach noclegowych,
- przy cateringach oraz podobnych usługach w handlu hurtowym.

Urządzenie nie jest przeznaczone do stosowania w formie urządzenia do zabudowy.

Każde inne zastosowanie jest niedopuszczalne.

Przewidziane użytkowanie niezgodne z przeznaczeniem

Stanowczo zabrania się:

- Przechowywania i chłodzenia leków, plazmy krwi, preparatów laboratoryjnych oraz innych materiałów i produktów wymienianych w dyrektywie dotyczącej produktów medycznych 2007/47/WE
- Stosowania na obszarach zagrożonych wybuchem

Użytkowanie urządzenia niezgodne z przeznaczeniem może doprowadzić do uszkodzenia lub zepsucia przechowywanych towarów.

Klasy klimatyczne

Zależnie od klasy klimatycznej urządzenie jest przeznaczone do pracy w obrębie wskazanych granic temperatury otoczenia. Klasa klimatyczna obowiązująca dla danego urządzenia podana jest na tabliczce znamionowej.

Wskazówka

- Aby zagwarantować prawidłową pracę, przestrzegać podanych temperatur otoczenia.

Klasa klimatyczna	Temperatura otoczenia
SN	10 °C do 32 °C
N	16 °C do 32 °C
ST	16 °C do 38 °C
T	16 °C do 43 °C

1.3 Zgodność

Szczelność obiegu czynnika chłodniczego została poddana kontroli. Urządzenie spełnia warunki odpowiednich przepisów bezpieczeństwa jak również dyrektyw 2014/35/UE, 2014/30/UE, 2009/125/WE, 2011/65/UE i 2010/30/UE.

1.4 Dane produktu

Dane produktu zostały dołączone do urządzenia zgodnie z rozporządzeniem (UE) 2017/1369. Kompletna karta produktu jest dostępna na stronie internetowej Liebherr w zakładce Do pobrania.

1.5 Baza danych produktów EPREL

Od 1 marca 2021 informacje odnośnie etykietowania energetycznego oraz wymagań dotyczących ekoprojektu można znaleźć w europejskiej bazie danych produktów (EPREL). Baza danych produktów jest dostępna pod adresem <https://eprel.ec.europa.eu/>. Po wejściu na stronę wyświetli się pole-

cenie wpisania identyfikatora modelu. Identyfikator modelu jest podany na tabliczce znamionowej.

1.6 Wymiary do zabudowy

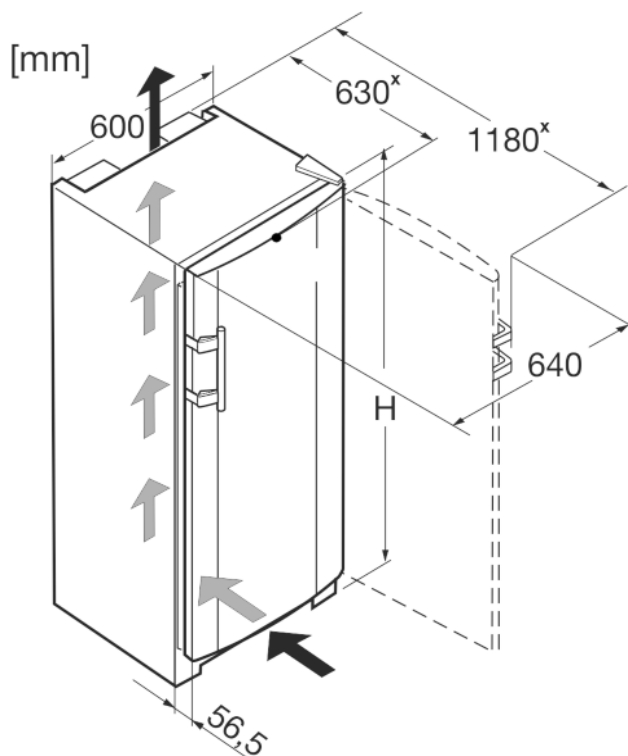


Fig. 2

Nazwa	H (mm)
K 36.., KP 36.., KPesf 36..	1655
K 42.., KP(esf) 42.., SK(esf) 42..	1852

* W przypadku urządzeń z dołączonymi elementami dystansowymi wymiary zwiększają się o 35 mm (patrz 4.2 Ustawianie urządzenia).

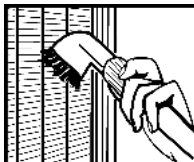
1.7 Oszczędzanie energii

- Należy zawsze dbać o dobrą wentylację. Nie zakrywać otworów wentylacyjnych wzgl. kratki wentylacyjnych.
- Szczeliny wentylacyjne muszą być zawsze odkryte.
- Nie należy ustawiać urządzenia w miejscach narażonych na bezpośrednie działanie promieni słonecznych ani obok kuchenki, grzejnika itp.
- Zużycie energii jest zależne od warunków w miejscu ustawienia np. od temperatury otoczenia (patrz 1.2 Zakres zastosowania urządzenia). W przypadku podwyższonej temperatury otoczenia zużycie energii może być większe.
- Otwierać urządzenie na możliwie jak najkrótszy czas.
- Im ustawiona będzie niższa temperatura, tym zużycie energii będzie wyższe.
- Artykuły spożywcze przechowywać posortowane (patrz 1 Prezentacja urządzenia).
- Wszystkie produkty spożywcze przechowywać dobrze zapakowane lub pod przykryciem. Pozwoli to uniknąć powstania szronu.
- Artykuły spożywcze wyciągnąć na jak najkrótszy czas, by zbytnio się nie nagrzały.
- Wkładanie ciepłych potraw: odczekać aż ostygną do temperatury pokojowej.

ogólne wskazówki dotyczące bezpieczeństwa

Osady kurzu zwiększają zużycie energii:

- Agregat chłodziarki wraz z wymiennikiem ciepła - metalowa kratka z tyłu urządzenia - należy odkurzać raz w roku.



2 ogólne wskazówki dotyczące bezpieczeństwa

Zagrożenia dla użytkownika:

- Urządzenie to może być używane przez dzieci oraz przez osoby z ograniczonymi zdolnościami fizycznymi, sensorycznymi i mentalnymi lub przez osoby posiadające niedostateczne doświadczenie oraz wiedzę, gdy znajdują się one pod nadzorem lub jeśli zostały poinformowane o bezpiecznym stosowaniu urządzenia oraz o możliwych zagrożeniach. Dzieci nie mogą się bawić urządzeniem. Czyszczenie i konserwacja nie może być przeprowadzane przez dzieci nie będące pod nadzorem. Dzieci w wieku 3-8 lat mogą umieszczać produkty w urządzeniu oraz je z niego wyjmować. Dzieci w wieku poniżej 3 lat nie mogą przebywać w pobliżu urządzenia, jeżeli nie są w sposób nieprzerwany nadzorowane.
- Podczas odłączania urządzenia od sieci, zawsze chwycić za wtyczkę. Nie ciągnąć kabla.
- W razie usterek wyciągnąć wtyk z gniazda sieciowego bądź wyłączyć bezpiecznik.
- Nie uszkodzić przewodu zasilającego. Nie eksploatować urządzenia z uszkodzonym przewodem zasilającym.
- Naprawy, ingerencje w urządzenie oraz wymianę przewodu zasilającego należy powierzać wyłącznie placówce serwisowej lub odpowiednio wykwalifikowanemu personelowi.
- Montować, podłączać i utylizować urządzenie zgodnie ze wskazówkami zawartymi w instrukcji.
- Niniejszą instrukcję należy starannie przechowywać i przekazać ją wraz z urządzeniem ewentualnemu następnemu użytkownikowi.

Zagrożenie pożarowe:

- Zawarty w urządzeniu czynnik chłodniczy (dane na tabliczce znamionowej) jest przyjazny dla środowiska, ale łatwopalny. Wypływający czynnik chłodniczy może ulec zapłonowi.
 - Nie wolno dopuścić do uszkodzenia przewodów obiegu czynnika chłodniczego.
 - Wewnątrz urządzenia nie wolno manipulować źródłami zapłonu.

- Wewnątrz urządzenia nie wolno używać żadnych urządzeń elektrycznych (np. myjek parowy, grzejników, lodziarek itp).
- Jeżeli wydostaje się czynnik chłodniczy: Usunąć ogień lub źródła zapłonu, znajdujące się w pobliżu miejsca nieszczelności. Dobrze przewietrzyć pomieszczenie. Powiadomić serwis techniczny.
- W urządzeniu nie wolno przechowywać żadnych materiałów wybuchowych ani puszek zawierających aerozole z palnymi propelentami, takimi jak butan, propan, pentan itp. Takie puszki z aerozolami można rozpoznać na podstawie nadrukowanego opisu zawartości lub symbolu płomienia na puszcze. Ewentualnie ulatniające się gazy mogłyby zapalić się w zetknięciu z częściami elektrycznymi.
- Palące się świece, lampy i inne przedmioty z otwartym płomieniem trzymać z dala od urządzenia, aby go nie podpalić.
- Butelki z napojami alkoholowymi lub inne pojemniki z alkoholem należy przechowywać wyłącznie szczelnie zamknięte. Ewentualnie wypływający alkohol mógłby zapalić się w zetknięciu z częściami elektrycznymi.

Niebezpieczeństwo spadnięcia lub wyrócenia:

- Cokołu, szuflad, drzwi itd. nie wolno używać jako podnóżków, nie wolno stosować ich jako podparcia. Dotyczy to zwłaszcza dzieci.

Niebezpieczeństwo zatrucia żywnością:

- Nie spożywać żywności z przekroczoną datą przydatności do spożycia.

Niebezpieczeństwo odmrożeń, utraty czucia lub bólu:

- Unikać długotrwałego kontaktu skóry z zimnymi powierzchniami lub z chłodziarko-zamrażarką albo przedsięwziąć odpowiednie środki ostrożności, np. użyć rękawic.

Niebezpieczeństwo zranienia osób i uszkodzenia urządzenia:

- Gorąca para może spowodować obrażenia. Do rozmrażania nie wolno używać urządzeń elektrycznych do ogrzewania, urządzeń do czyszczenia parą pod ciśnieniem, otwartego ognia ani sprayów rozmrażających.
- Nie używać ostrych przedmiotów do usuwania lodu.

Ryzyko zgniecenia:

- Nie sięgać do zawiasu podczas otwierania i zamykania drzwi. Może dojść do zakleśnięcia się palców.

Symbole na urządzeniu:



Symbol ten może się znajdować na sprężarce. Odnosi się do oleju umieszczonego w sprężarce i wskazuje na następujące niebezpieczeństwo: Może być śmiertelny w przypadku połknięcia i przedostania się do dróg oddechowych. Wskazówka ta jest istotna jedynie w przypadku recyklingu. Brak niebezpieczeństwa w trakcie normalnej eksploatacji.



Symbol ten znajduje się na sprężarce i wskazuje na zagrożenie związane z substancjami palnymi. Nie usuwać naklejki.



Taka lub podobna naklejka może znajdować się z tyłu urządzenia. Dotyczy ona piankowych paneli w drzwiach i / lub w obudowie. Wskazówka ta jest istotna jedynie w przypadku recyklingu. Nie usuwać naklejki.

Należy przestrzegać specjalnych wskaźników, podanych w innych rozdziałach:

	NIEBEZPIECZENSTWO	informuje o bezpośrednio niebezpiecznej sytuacji, która w razie zlekceważenia spowoduje śmierć lub ciężkie obrażenia ciała.
	OSTRZEŻENIE	informuje o niebezpiecznej sytuacji, która w razie zlekceważenia może spowodować śmierć lub ciężkie obrażenia ciała.
	OSTROŻNIE	informuje o niebezpiecznej sytuacji, która w razie zlekceważenia może spowodować lekkie lub średnie obrażenia ciała.
	UWAGA	informuje o niebezpiecznej sytuacji, która w razie zlekceważenia może spowodować szkody rzeczowe.
	Wskazówka	oznacza ogólne użyteczne wskazówki i porady.

3 Elementy obsługi i wskaźniki

3.1 Elementy obsługi i sterowania

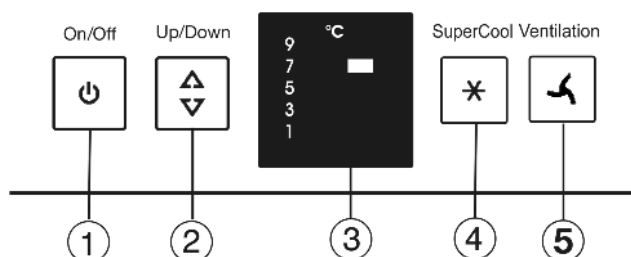


Fig. 3

- (1) Przycisk On/Off
 (2) Przycisk ustawiania
 (3) Wskaźnik temperatury
 (4) Przycisk SuperCool
 (5) Przycisk wentylatora

3.2 Wskaźnik temperatury

Wskazania podczas normalnej pracy:

- ustawiona temperatura w chłodziarce

Wskaźnik temperatury miga:

- ustawienie temperatury jest zmieniane

4 Uruchomienie

4.1 Transportowanie urządzenia

- ▶ Transportować urządzenie w opakowaniu.
- ▶ Transportować urządzenie w pozycji stojącej.
- ▶ Nie transportować urządzenia w jedną osobę.

4.2 Ustawianie urządzenia



OSTRZEŻENIE

Niebezpieczeństwo pożaru na skutek wilgoci!

W razie zwilżenia elementów znajdujących się pod napięciem lub przewodu zasilającego może dojść do zwarcia.

- ▶ Urządzenie jest przeznaczone do zastosowań w pomieszczeniach zamkniętych. Nie należy użytkować urządzenia na zewnątrz lub w miejscach wilgotnych albo narażonych na kontakt z rozpryskami wody.



OSTRZEŻENIE

Niebezpieczeństwo pożaru spowodowane zwarciami!

Jeśli kabel sieciowy / wtyczka urządzenia lub innego urządzenia zetkną się z tylną stroną urządzenia, kabel sieciowy / wtyczka mogą zostać uszkodzone wskutek wibracji urządzenia tak, że dojdzie do zwarcia.

- ▶ Urządzenie ustawić w ten sposób, by nie stykało się z żadną wtyczką lub kablem sieciowym.
- ▶ Nie podłączać urządzenia ani innych przyrządów do gniazdek w obszarze tylnej ściany urządzenia.



OSTRZEŻENIE

Niebezpieczeństwo pożaru, spowodowane przez czynnik chłodniczy!

Zawarty w urządzeniu czynnik chłodniczy jest przyjazny dla środowiska, ale łatwopalny. Wypływający czynnik chłodniczy może ulec zapłonowi.

- ▶ Nie wolno dopuścić do uszkodzenia przewodów obiegu czynnika chłodniczego.



OSTRZEŻENIE

Niebezpieczeństwo pożaru i uszkodzenia urządzenia!

- ▶ Nie wolno ustawiać na urządzeniu żadnych innych urządzeń, oddających ciepło, np. kuchenek mikrofalowych, tosterów itd.!



OSTRZEŻENIE

Niebezpieczeństwo pożaru i uszkodzenia przez zablokowane otwory wentylacyjne!

- ▶ Nie blokować otworów wentylacyjnych. Należy zawsze dbać o dobrą wentylację!

Jeżeli Państwa urządzenie nie jest urządzeniem Side-by-Side (SBS):*

Uruchomienie

UWAGA

Niebezpieczeństwo uszkodzenia przez skraplającą się wodę!*

- ▶ Nie ustawiać urządzenia bezpośrednio przy innej chłodziarce lub zamrażarce.

Wskazówka

Kilka urządzeń jest ustawianych obok siebie, pomiędzy tymi urządzeniami należy zachować odstęp wynoszący 100mm. W przypadku niezachowania odstępu, pomiędzy ściankami bocznymi urządzeń tworzy się woda kondensacyjna.*

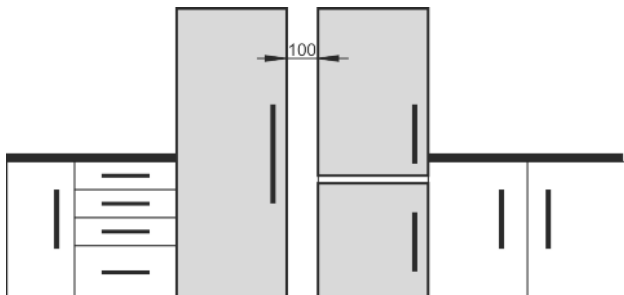


Fig. 4*

- W przypadku stwierdzenia uszkodzeń urządzenia należy natychmiast poinformować dostawcę. Nie podłączać urządzenia do sieci.
- Podłoga w miejscu ustawienia urządzenia musi być pozioma i równa.
- Nie należy ustawiać urządzenia w miejscach narażonych na bezpośrednie działanie promieni słonecznych ani obok kuchenki, grzejnika itp.
- Urządzenie należy zawsze ustawiać tylną stroną bezpośrednio przy ścianie i z zastosowaniem elementów dystansowych (patrz poniżej).
- Urządzenie można przesuwać tylko wtedy, gdy nie jest załadowane.
- Podłoże urządzenia musi mieć taką samą wysokość jak otaczające podłoże.
- Nie ustawiać urządzenia bez pomocy.
- Im więcej czynnika chłodniczego w urządzeniu, tym większe musi być pomieszczenie, w którym ustawione jest urządzenie. W przypadku pojawienia się przecieku, w zbyt małych pomieszczeniach może powstać mieszanka gazowo-powietrzna. Na 8 g czynnika chłodniczego pomieszczenie, w którym ustawione jest urządzenie, musi mieć wielkość minimum 1 m³. Dane dotyczące zawartego w urządzeniu czynnika chłodniczego podane zostały tabliczce znamionowej we wnętrzu urządzenia.
- ▶ Zdjąć przewód przyłączeniowy z tyłu urządzenia. Usunąć przy tym uchwyt przewodu, gdyż inaczej urządzenie będzie hałasować na skutek drgań!

UWAGA

Drzwi ze stali nierdzewnej zostały pokryte wysokiej jakości powłoką. Nie wolno ich czyścić dołączonym środkiem pielęgnacyjnym.*



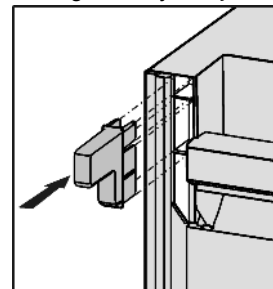
Inaczej może dojść do uszkodzenia powłoki.

- ▶ Powlekane **powierzchnie drzwi** należy przecierać tylko miękką ściereczką.
- ▶ Tylko na **ściany boczne ze stali szlachetnej** nanieść równomiernie w kierunku szlifowania preparat do pielęgnacji stali nierdzewnej. Ułatwi to późniejsze czyszczenie.
- ▶ **Lakierowane ściany boczne** należy przecierać tylko miękką, czystą ściereczką.

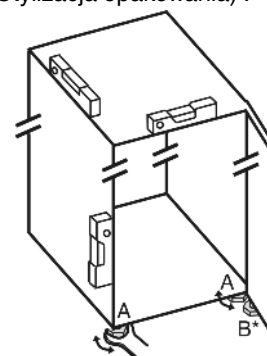
- ▶ zdjąć folie ochronne z listew ozdobnych.
- ▶ Usunąć wszystkie zabezpieczenia transportowe.

W celu uzyskania zadeklarowanej wartości zużycia energii elektrycznej należy stosować elementy dystansowe, dołączone do niektórych urządzeń. Elementy dystansowe zwiększają głębokość urządzenia o ok. 35 mm. Brak elementów dystansowych nie wpływa negatywnie na działanie urządzenia, a jedynie w niewielkim stopniu zwiększa zużycie energii elektrycznej.

- ▶ Jeżeli do urządzenia dołączone są elementy dystansowe, należy je zamontować z tyłu urządzenia, po lewej i prawej stronie u góry.



- ▶ Użyłować opakowanie (patrz 4.5 Utylizacja opakowania).
- ▶ Za pomocą dołączonego klucza płaskiego i przy użyciu poziomicy ustawić nóżki urządzenia (A) w taki sposób, aby stało ono pewnie i równo.
- ▶ Następnie podeprzeć drzwi: Wykręcić nóżkę z koźła łóżyskowego (B), aby przylegał on do podłoża i obrócić o dalsze 90°.



W przypadku montażu urządzenia typu Side-by-Side (S...) razem z drugim urządzeniem (w postaci połączenia SBS):*

- ▶ Postępować zgodnie z instrukcją montażu kombinacji Side-by-Side. (Woreczek z akcesoriami urządzenia SBS lub urządzenia z zamrażalnikiem)*

Wskazówka

- ▶ Oczyszczyć urządzenie (patrz 6.2 Czyszczenie urządzenia).

Jeżeli urządzenie zostanie ustawione w bardzo wilgotnym otoczeniu, to na zewnętrznej stronie urządzenia może dojść do skraplania się wody.

- ▶ Należy zawsze dbać o dobrą wentylację w miejscu ustawienia.

4.3 Zmiana kierunku otwierania drzwi

W razie potrzeby można zmienić kierunek otwierania drzwi:

UWAGA

Niebezpieczeństwo uszkodzenia urządzeń Side-by-Side przez skraplającą się wodę!*

W przypadku montażu urządzenia typu Side-by-Side (S...) razem z drugim urządzeniem (w postaci połączenia SBS), kierunek otwierania drzwi musi pozostać w stanie dostawy.

- ▶ Nie zmieniać strony otwierania drzwi.

Upewnić się, że przygotowane zostały następujące narzędzia:

- Torx® 25
- Torx® 15
- Śrubokręt
- ew. wkrętarka akumulatorowa
- Ew. druga osoba do pomocy podczas montażu

4.3.1 Zdejmowanie drzwi

Wskazówka

- ▶ Wyjąć żywność z półek na drzwiach przed demontażem drzwi, aby nie wypadła.

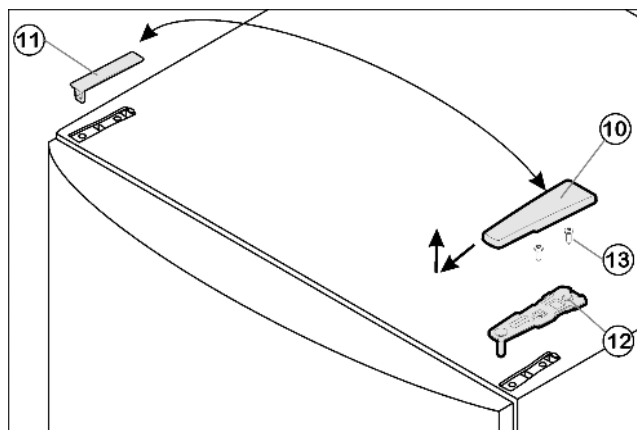


Fig. 5

- ▶ Zamknąć drzwi.
- ▶ Wyjąć osłonę Fig. 5 (10) do przodu i do góry.
- ▶ Podnieść osłonę Fig. 5 (11).

! OSTROŻNIE

Niebezpieczeństwo obrażeń w przypadku wypadnięcia drzwi!

- ▶ Dobrze trzymać drzwi.
- ▶ Ostrożnie odstawić drzwi.
- ▶ Odkręcić górną płytkę zawiasu Fig. 5 (12) (2 razy Torx® 25) Fig. 5 (13) i wyjąć ją do góry.
- ▶ Wyjąć drzwi do góry i odstawić je na bok.

4.3.2 Przekładanie płytek zawiasów

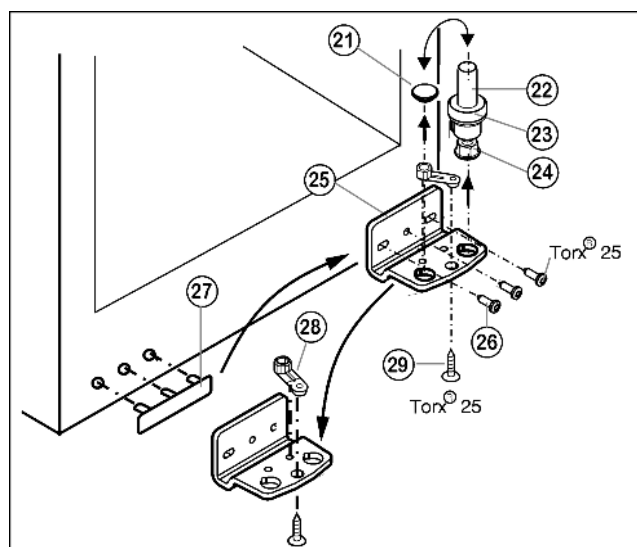


Fig. 6

- ▶ Trzpień zawiasu Fig. 6 (22) kompletny, z podkładką Fig. 6 (23) i nóżką Fig. 6 (24), wyciągnąć do góry.
- ▶ Unieść zatyczki Fig. 6 (21).
- ▶ Odkręcić Fig. 6 (25) płytkę zawiasu Fig. 6 (26).
- ▶ Odkręcić element zawiasu Fig. 6 (28) Fig. 6 (29), przełożyć do przeciwnego otworu zawiasu i tam dokręcić.
- ▶ Zdjąć i przełożyć osłonkę po stronie uchwytu Fig. 6 (27) na przeciwną stronę.
- ▶ Przykręcić mocnopłytkę zawiasu Fig. 6 (25) na nowej stronie (z siłą 4 Nm), w razie potrzeby za pomocą wkrętarki akumulatorowej.
- ▶ Zatyczki Fig. 6 (21) ponownie włożyć do innego otworu.
- ▶ Trzpień zawiasu Fig. 6 (22) kompletny, z podkładką i nóżką włożyć ponownie. Przy tym zwrócić uwagę, by krzywka zatrzaskowa wskazywała do tyłu.

4.3.3 Przekładanie uchwytu

- ▶ Przenieść zacisk sprężynowy Fig. 7 (31): Zatrząsk przycisnąć w dół, przy tym zdjąć zacisk sprężynowy.
- ▶ Zacisk sprężynowy wsunąć ponownie po stronie zawiasu do momentu aż się zablokuje.

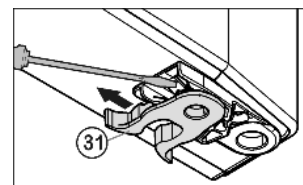


Fig. 7

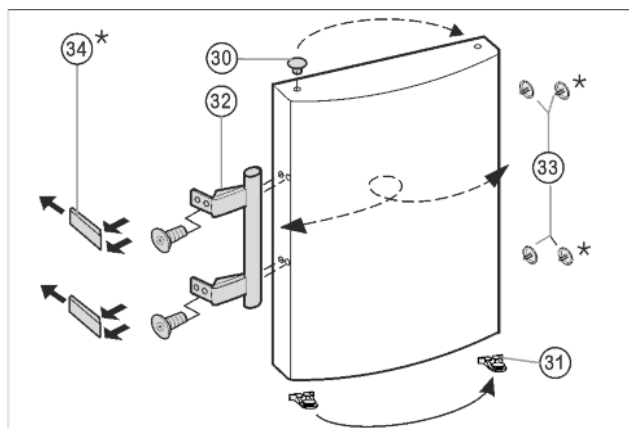


Fig. 8

- ▶ Wyciągnąć wkładkę Fig. 8 (33) z zawiasu drzwi i przełożyć na drugą stronę.
- ▶ Zdemontować uchwyt drzwi Fig. 8 (32), zatyczki Fig. 8 (33) oraz płytki dociskowe* Fig. 8 (34) i przełożyć je na przeciwną stronę.
- ▶ Przy montażu płytek dociskowych po przeciwnej stronie zwracać uwagę na ich prawidłowe zazębienie.*

4.3.4 Montaż drzwi

- ▶ Założyć drzwi od góry na dolny sworzeń zawiasu Fig. 6 (22).
- ▶ Zamknąć drzwi.
- ▶ Włożyć w drzwi górną płytkę zawiasu Fig. 5 (12) po nowej stronie zawiasów.
- ▶ Przykręcić mocno górną płytkę zawiasu Fig. 5 (12) (z siłą 4 Nm) (2 razy Torx® 25) Fig. 5 (13). Ewentualnie nakłuć otwory pod śruby lub użyć wkrętarki akumulatorowej.
- ▶ Zazębnić osłonę Fig. 5 (10) i osłonę Fig. 5 (11) odpowiednio po przeciwległej stronie.

4.3.5 Ustawianie drzwi

- ▶ Korzystając ew. z obu podłużnych otworów w dolnej płytce zawiasu Fig. 6 (25) ustawić drzwi w jednej linii z obudową urządzenia. W tym celu wykręcić środkową śrubę.

! OSTRZEŻENIE

Niebezpieczeństwo obrażeń spowodowanych wypadającymi drzwiami!

Jeśli zawiasy nie są przykręcone wystarczająco mocno, drzwi mogą wypaść. Może to spowodować poważne obrażenia. Ponadto drzwi ew. nie zamykają się i urządzenie nie może prawidłowo chłodzić.

- ▶ Płytki zawiasów przykręcić mocno z siłą 4 Nm.
- ▶ Wszystkie śruby skontrolować, w razie potrzeby dokręcić.

4.4 Ustawianie w ciągu szafek kuchennych

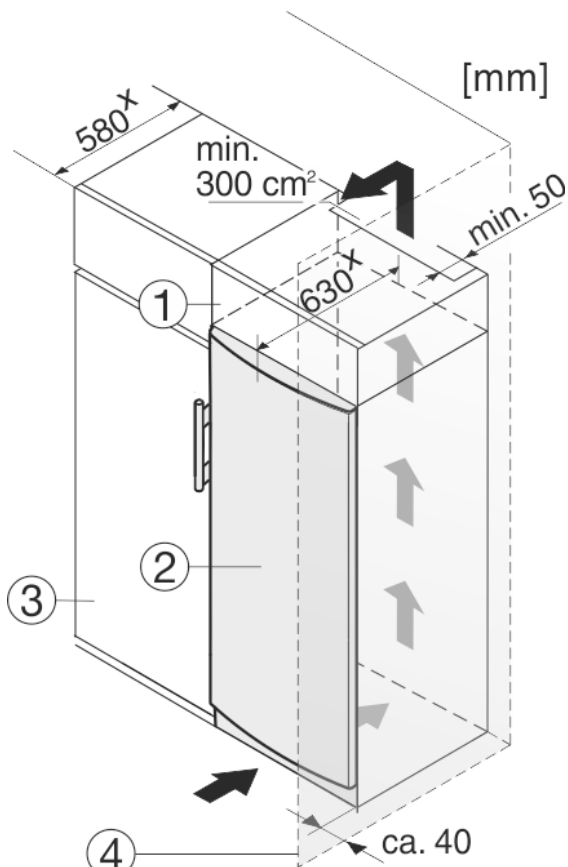


Fig. 9

- (1) Szafka nakładana (3) Szafka kuchenna
(2) Urządzenie (4) Ściana

* W przypadku urządzeń z dołączonymi elementami dystansowymi wymiary zwiększają się o 35 mm (patrz 4.2 Ustawianie urządzenia).

Urządzenie może zostać obudowane szafkami kuchennymi. Aby dopasować urządzenie Fig. 9 (2) do wysokości ciągu szafek kuchennych, można nad urządzeniem umieścić szafkę nasadzaną Fig. 9 (1).

W przypadku obudowania szafkami kuchennymi (głębokość maks. 580 mm) urządzenie można ustawić bezpośrednio obok szafki kuchennej Fig. 9 (3). Urządzenie wystaje z boku o 34 mm * i na środku urządzenia o 50 mm * w stosunku do frontu szafek kuchennych.

UWAGA

Niebezpieczeństwo uszkodzenia poprzez przegrzanie na skutek niedostatecznej wentylacji!

W przypadku niedostatecznej wentylacji może dojść do uszkodzenia sprężarki lodówki.

- ▶ Zadbaj o dostateczną wentylację.
- ▶ Przestrzegaj wymogów dotyczących wentylacji.

Wymogi dotyczące wentylacji:

- z tyłu szafki nasadzonej, na całej jej szerokości konieczne jest wykonanie wycięcia wentylacyjnego mającego przynajmniej 50 mm.
- Przekrój wentylacyjny pod sufitem powinien mieć przynajmniej 300 cm².
- Im większy przekrój wentylacyjny, tym bardziej energooszczędnie pracuje urządzenie.

Jeżeli urządzenie będzie ustawiane z zawiasami do ściany Fig. 9 (4), to pomiędzy urządzeniem i ścianą należy zachować minimalny odstęp, wynoszący 40 mm. Na taką odległość wystaje klamka przy otwartych drzwiach.

4.5 Utylizacja opakowania



OSTRZEŻENIE

Niebezpieczeństwo uduszenia materiałami opakowania i folią!
▶ Nie pozwól dzieciom na zabawę materiałami opakowania.

Opakowanie wyprodukowane zostało z materiałów nadających się do ponownego wykorzystania:



- Tektura falista/karton
 - Części wykonane z polistyrenu
 - Folie i woreczki z polietylenu
 - Taśmy do opasywania z polipropylenu
 - zbita gwoździami drewniana rama z tarczą polietylenową*
- ▶ Materiał opakowania należy oddać w najbliższym punkcie zbiórki surowców wtórnych.

4.6 Podłączanie urządzenia

UWAGA

Nieprawidłowe podłączenie!
Uszkodzenie układu elektronicznego.
▶ Nie stosować falowników wyspowych.
▶ Nie stosować wtyczek energooszczędnych.



OSTRZEŻENIE

Nieprawidłowe podłączenie!
Zagrożenie pożarowe.
▶ Nie stosować przedłużaczy.
▶ Nie stosować listew rozdzielczych.

Rodzaj prądu (prąd przemienny) i napięcie w miejscu ustawienia muszą być zgodne z informacjami umieszczonymi na tabliczce znamionowej (patrz 1 Prezentacja urządzenia).

Gniazdo sieciowe musi być uziemione zgodnie z przepisami i chronione bezpiecznikiem elektrycznym. Prąd rozruchu bezpiecznika musi mieścić się w zakresie od 10 A do 16 A.

Gniazdko sieciowe musi być zawsze łatwo dostępne, aby w sytuacji awaryjnej możliwe było jak najszybsze odłączenie urządzenia od zasilania elektrycznego. Musi się znajdować poza obszarem tylnej ściany urządzenia.

- ▶ Sprawdzić przyłącze elektryczne.
- ▶ Wetknąć wtyk sieciowy do gniazda.



4.7 Włączanie urządzenia

- ▶ Nacisnąć przycisk On/Off Fig. 3 (1).
- ▷ Urządzenie jest włączone. Wskaźnik temperatury pokazuje ustawioną temperaturę.
- ▷ Jeżeli na wyświetlaczu palą się wszystkie diody LED wskaźnika temperatury, aktywny jest tryb demonstracyjny. Proszę zwrócić się do placówki serwisowej.

5 Obsługa

5.1 Chłodzenie żywności

Bezpośrednio nad szufladami na warzywa i przy ścianie tylnej jest najzimniej. W górnej przedniej części oraz w drzwiach jest najcieplej.

- ▶ Łatwo psujące się produkty spożywcze, takie jak gotowe potrawy, mięso i wędliny należy przechowywać w najzimniejszej strefie. W górnej części i w drzwiach umieścić masło i konserwy. (patrz 1 Prezentacja urządzenia)

- ▶ Do pakowania produktów nadają się pojemniki wielokrotnego użytku z tworzywa sztucznego, metalu, aluminium, szkła oraz folie zachowujące świeżość potraw.
- ▶ Surowe mięso lub ryby należy zawsze przechowywać w czystych, szczelnie zamkniętych pojemnikach na najniższej półce komory chłodniczej, tak aby zapobiegać stykaniu się z innymi produktami spożywczymi lub ociekaniu na nie.
- ▶ Produkty łatwo oddające lub przyjmujące zapachy i smaki oraz również płyny należy przechowywać zawsze w zamkniętych pojemnikach lub pod przykryciem.
- ▶ Przednią część dna chłodziarki można wykorzystywać wyłącznie do krótkotrwałego przechowywania żywności, np. podczas porządkowania lub sortowania. Nie pozostawiać tam żadnych produktów, ponieważ po zamknięciu drzwi produkty mogą zostać przesunięte do tyłu lub przewrócone.
- ▶ Nie stawiać produktów spożywczych za blisko siebie, aby zapewnić dobrą cyrkulację powietrza.

5.2 Ustawianie temperatury*

Temperatura zależy od następujących czynników:

- częstotliwość otwierania drzwi
- czas, w którym drzwi pozostają otwarte
- temperatura pomieszczenia w miejscu ustawienia
- rodzaj, temperatura i ilość zamrożonej żywności

Zalecane ustawienie temperatury: 5 °C

Temperatura może być zmieniana w sposób ciągły. Po osiągnięciu ustawienia 1 °C proces ustawiania powraca do 9 °C.

- ▶ Wywołanie ustawienia temperatury: jeden raz nacisnąć przycisk ustawiania *Fig. 3 (2)*.
- ▷ Na wskaźniku temperatury miga dioda LED aktualnej temperatury.
- ▶ Tyle razy nacisnąć przycisk ustawiania *Fig. 3 (2)*, aż zacznie świecić LED wymaganej temperatury.

Wskazówka

- ▶ Długie naciśnięcie przycisku nastawczego w małym zakresie temperatury (np. między 5 °C a 7 °C) powoduje ustawienie trochę chłodniejszej wartości. Na wskaźniku temperatury świecą diody LED następnego niższego zakresu temperatury.

5.3 SuperCool

Zamrażanie z funkcją SuperCool powoduje włączenie najwyższej wydajności chłodzenia. Dzięki temu można osiągnąć niższą temperaturę chłodzenia. Z funkcji SuperCool należy korzystać w celu szybkiego schładzania dużej ilości żywności.



Włączenie funkcji SuperCool może spowodować uruchomienie wentylatora*. Urządzenie pracuje z maksymalną wydajnością chłodniczą, przez co odgłosy pracy agregatu chłodniczego mogą być chwilowo głośniejsze.

SuperCool zwiększa zużycie energii.

5.3.1 Włączanie funkcji SuperCool

- ▶ krótko nacisnąć przycisk SuperCool *Fig. 3 (4)*.
- ▷ Świeci przycisk SuperCool *Fig. 3 (4)*.*
- ▷ Temperatura chłodzenia spada do najniższej wartości.
- ▷ Funkcja SuperCool jest włączona.
- ▷ Funkcja SuperCool wyłącza się automatycznie. Urządzenie pracuje dalej normalnie w energooszczędnym trybie pracy.

5.3.2 SuperCool wcześniejsze wyłączenie

- ▶ krótko nacisnąć przycisk SuperCool *Fig. 3 (4)*.
- ▷ Gaśnie przycisk SuperCool *Fig. 3 (4)*.*
- ▷ SuperCool jest wyłączona.

5.4 Wentylator

Włączając wentylator można w razie potrzeby szybko schładzać duże ilości świeżych produktów spożywczych oraz osiągnąć stosunkowo równomierny rozkład temperatury na wszystkich półkach.



Chłodzenie powietrzem obiegowym jest polecane w następujących przypadkach:

- przy wysokiej temperaturze pomieszczenia (wyższej niż 33 °C)
- przy wysokiej wilgotności powietrza

Chłodzenie powietrzem obiegowym powoduje nieco większe zużycie energii. Aby oszczędzać energię, wentylator wyłącza się automatycznie przy otwarciu drzwi.

5.4.1 Włączanie wentylatora

- ▶ Krótko nacisnąć przycisk wentylatora *Fig. 3 (5)*.
- ▷ Przycisk wentylatora świeci.
- ▷ Wentylator jest aktywny. W przypadku niektórych urządzeń włącza się on dopiero po uruchomieniu sprężarki.

5.4.2 Wyłączanie wentylatora

- ▶ Krótko nacisnąć przycisk wentylatora *Fig. 3 (5)*.
- ▷ Przycisk wentylatora gaśnie.
- ▷ Wentylator jest wyłączony

5.5 Półki

5.5.1 Zmiana położenia lub usuwanie półek

Półki są zabezpieczone stoperami uniemożliwiającymi ich niezamierzone wysunięcie się.

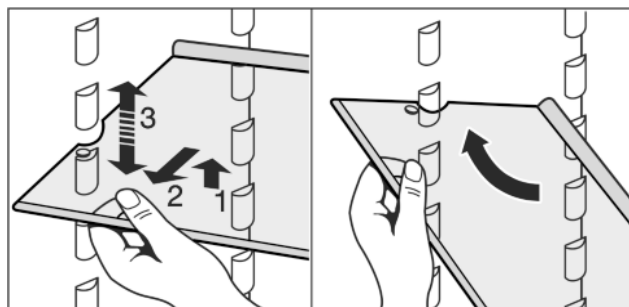
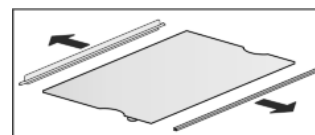


Fig. 10

- ▶ Podnieść półkę i wysunąć ją nieco do przodu.
- ▶ Zmienić wysokość ustawienia półki. W tym celu wyłobienia przeciągnąć wzdłuż nakładek.
- ▶ W celu całkowitego usunięcia półki należy ją ustawić ukośnie i wyjąć do przodu.
- ▶ Półkę z krawędzią ograniczającą należy wsuwać z tą krawędzią znajdującą się z tyłu i u góry.
- ▷ Żywność nie przymarza wtedy do ścianki tylnej.

5.5.2 Demontaż półek

- ▶ Półki można zdemonstrować w celu wykonania czyszczenia.



5.6 Korzystanie z dzielonej półki*

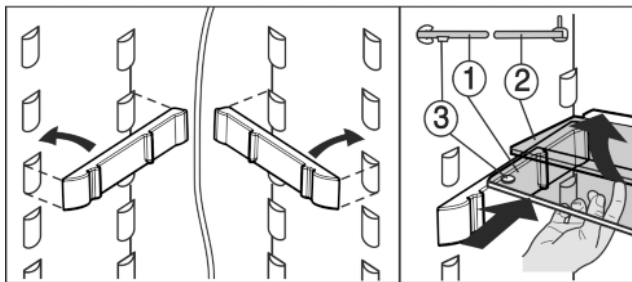


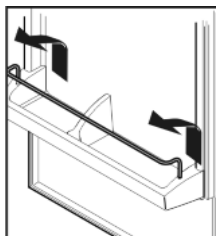
Fig. 11

- ▶ Półka szklana (2) z krawędzią ograniczającą musi znajdować się z tyłu.
- ▶ Półka szklana (1) ze stoperami musi być umieszczona z przodu w taki sposób, by stopery (3) były skierowane w dół.

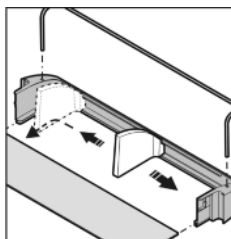
5.7 Półka w drzwiach

5.7.1 Przenoszenie półek w drzwiach

- ▶ Wyjąć półki zgodnie z ilustracją.



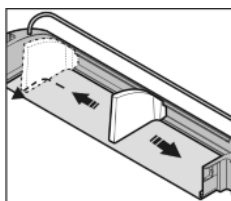
5.7.2 Demontaż półek w drzwiach



- ▶ Półki w drzwiach można zdemontować w celu wykonania czyszczenia.

5.8 Wymywanie półki na butelki

- ▶ Wyjąć półkę na butelki zgodnie z ilustracją.
- ▶ Półkę na butelki należy zawsze chwycić za część z tworzywa sztucznego.



5.9 Szuflady na warzywa

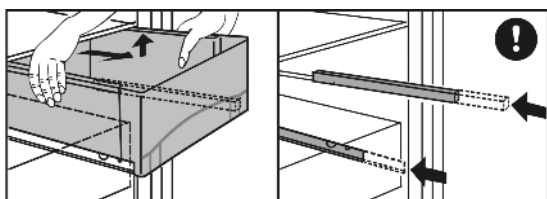


Fig. 12

Warzywa płytki poniżej:

- ▶ Wymywanie szuflad na warzywa:

- ▷ Przy dolnej szufladzie następuje najpierw zwolnienie zabezpieczenia szuflady, a potem możliwe jest wyjęcie szuflady na warzywa.
- ▶ Całkowicie wyciągnąć szufladę na warzywa i nieznacznie przechylić do przodu.

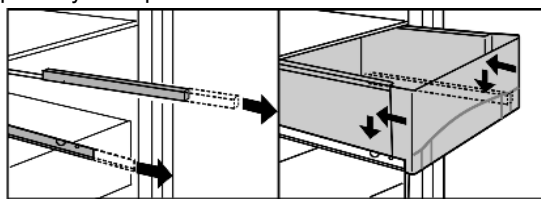


Fig. 13

Warzywa Dishes użycia:

- ▶ Ponownie wsunąć wystające szyny teleskopowe.
- ▷ Przy dolnej szufladzie dodatkowo następuje zaczepienie

6 Konserwacja

6.1 Rozmrażanie

6.1.1 Rozmrozić komorę chłodziarki

Komorę chłodziarki rozmraża się automatycznie. Woda z rozmrażania odparowuje. Pojawienie się kropli wody na tylnej ścianie jest zjawiskiem całkowicie normalnym.

- ▶ Regularnie czyścić otwór odpływowy, aby woda z rozmrażania mogła swobodnie odpływać. (patrz 6.2 Czyszczenie urządzenia)

6.2 Czyszczenie urządzenia

Urządzenie należy regularnie czyścić.



OSTRZEŻENIE

Niebezpieczeństwo obrażeń i uszkodzenia urządzenia przez gorącą parę!

Gorąca para może spowodować poparzenia oraz uszkodzenia powierzchni urządzenia.

- ▶ Do czyszczenia nie używać myjek parowych!

UWAGA

Nieprawidłowe czyszczenie powoduje uszkodzenie urządzenia!

- ▶ Nie używać stężonych środków czyszczących.
- ▶ Nie stosować gąbek szorujących lub drapiących lub wełny stalowej.
- ▶ Nie stosować ostrych, szorujących środków do czyszczenia, zawierających piasek, chlorki lub kwasy.
- ▶ Nie stosować żadnych rozpuszczalników chemicznych.
- ▶ Nie uszkodzić ani nie usuwać tabliczki znamionowej, znajdującej się wewnątrz urządzenia. Jest ona ważna dla serwisu.
- ▶ Nie urywać, załamywać lub uszkadzać przewodów albo innych części.
- ▶ Nie pozwolić, by woda z czyszczenia dostała się do rynienki odpływowej, kratki wentylacyjnych lub do części elektrycznych.
- ▶ Używać miękkich szmatek do czyszczenia oraz uniwersalnego środka czyszczącego o neutralnym odczynie pH.
- ▶ Do czyszczenia wnętrza urządzenia wolno używać tylko środków czystości i środków pielęgnacyjnych, dopuszczonych do kontaktu z żywnością.

- ▶ Opróżnić urządzenie.
- ▶ Wyciągnąć wtyk sieciowy z gniazda.



- ▶ Regularnie czyścić **otwory wentylacyjne**.
- ▷ Osad kurzu zwiększa zużycie energii.

- ▶ **Powierzchnie zewnętrzne i wewnętrzne z tworzywa sztucznego** czyścić ręcznie letnią wodą z dodatkiem niewielkiej ilości płynu do mycia naczyń.

UWAGA

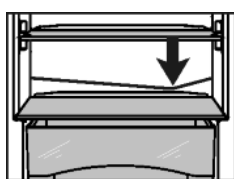
Drzwi ze stali nierdzewnej zostały pokryte wysokiej jakości powłoką. Nie wolno ich czyścić preparatem do pielęgnacji stali nierdzewnej.*



Inaczej może dojść do uszkodzenia powłoki.

- ▶ **Powlekane powierzchnie drzwi i lakierowane ściany boczne** należy przecierać tylko miękką, czystą ściereczką. Przy silnych zabrudzeniach należy użyć wody lub neutralnego środka czyszczącego. Opcjonalnie można również używać szmatki z mikrołótkna.
- ▶ **Ściany boczne ze stali szlachetnej** w razie zabrudzenia czyścić dostępnym w handlu środkiem do czyszczenia stali szlachetnej. Następnie nanieść równomiernie w kierunku szlifowania dołączony preparat do pielęgnacji stali szlachetnej.

- ▶ **Czyszczenie otworu odpływowego:** usunąć osady za pomocą cienkiego przedmiotu, np. patyczka kosmetycznego.



- ▶ Większość **elementów wyposażenia** można zdemontować w celu wykonania czyszczenia: patrz dany rozdział.
- ▶ **Szufłady** czyścić ręcznie letnią wodą z dodatkiem płynu do mycia naczyń.
- ▶ **Inne elementy wyposażenia** czyścić ręcznie letnią wodą z dodatkiem płynu do naczyń.
- ▶ Wyczyścić **szyny teleskopowe** przy użyciu wilgotnej szmatki. Smar w prowadnicach służy smarowaniu i nie może zostać usunięty.

Po czyszczeniu:

- ▶ Wytrzeć do sucha urządzenie i elementy wyposażenia.
- ▶ Ponownie podłączyć urządzenie i włączyć go. Gdy temperatura jest wystarczająco niska:
 - ▶ włożyć żywność z powrotem.

6.3 Serwis

Należy najpierw sprawdzić, czy usterka nie może zostać usunięta samodzielnie w oparciu o zestawienie (patrz 7 Usterki). W przeciwnym razie należy zwrócić się do serwisu. Adres jest podany w dołączonym wykazie placówek serwisowych.



OSTRZEŻENIE

Niebezpieczeństwo obrażeń ciała na skutek niefachowo wykonanych napraw!

- ▶ Naprawy i ingerencje w urządzenie lub przewód zasilający, które nie zostały wyraźnie opisane (patrz 6 Konserwacja), należy zlecać wyłącznie placówce serwisowej.

- ▶ Odczytać z tabliczki znamionowej oznaczenie urządzenia Fig. 14 (1), nr serwisowy Fig. 14 (2) oraz numer seryjny Fig. 14 (3). Tabliczka znamionowa znajduje się po lewej stronie wewnątrz urządzenia.

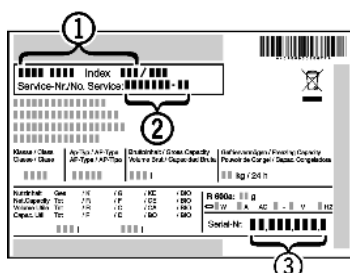


Fig. 14

- ▶ Poinformować serwis i podać opis zakłócenia, oznaczenie urządzenia Fig. 14 (1), nr serwisowy Fig. 14 (2) oraz numer seryjny Fig. 14 (3).

- ▷ Umożliwi to szybką i sprawną naprawę.
- ▶ Pozostawić urządzenie zamknięte aż do przybycia pracownika serwisu.
- ▷ Żywność pozostaje dłużej schłodzona.
- ▶ Wyciągnąć wtyk z gniazda (nie wolno przy tym ciągnąć za kabel) lub wyłączyć bezpiecznik.

7 Usterki

Urządzenie zostało skonstruowane i wyprodukowane w sposób zapewniający jego bezawaryjne działanie i dużą żywotność. Jeżeli jednak podczas użytkowania wystąpi zakłócenie, należy upewnić się najpierw, czy nie wystąpiło ono na skutek niewłaściwej obsługi. W takim przypadku będziemy zmuszeni do obciążenia Państwa kosztami naprawy także w okresie gwarancyjnym. Następujące zakłócenia można usuwać samemu:

Urządzenie nie pracuje.

- Urządzenie nie jest włączone.
- ▶ Włączyć urządzenie.
- Wtyk sieciowy nie jest dobrze wetknięty do gniazda.
- ▶ Sprawdzić wtyk sieciowy.
- Bezpiecznik gniazda nie jest sprawny.
- ▶ Sprawdzić bezpiecznik.

Sprężarka działa długo.

- Przy małym zapotrzebowaniu chłodzenia sprężarka przełącza się na niską prędkość obrotową. Mimo wydłużenia czasu pracy oszczędzana jest energia.
- ▶ Jest to typowe w modelach energooszczędnych.
- Funkcja SuperCool jest włączona.
- ▶ Aby szybko schłodzić żywność, sprężarka pracuje dłużej. To normalne zjawisko.

Dioda LED z tyłu urządzenia na dole (przy sprężarce) miga regularnie co 15 sekund*.

- Inwertor wyposażony jest w diodę diagnozy błędów LED.
- ▶ Jest to normalne miganie.

Urządzenie pracuje za głośno.

- Sprężarki o regulowanej prędkości obrotowej* mogą wydawać różne odgłosy pracy zależnie od ustawionej prędkości obrotowej.
- ▶ Jest to normalny dźwięk.

bulgotanie i szmeranie

- Te odgłosy pochodzą od czynnika chłodniczego, który krąży w obiegu chłodniczym.
- ▶ Te odgłosy są normalne.

ciche kliknięcie

- Te odgłosy słychać zawsze, kiedy automatycznie włącza lub wyłącza się agregat chłodniczy (silnik).
- ▶ Jest to normalny dźwięk.

Buczenie. Staje się ono trochę głośniejsze przez krótki czas, w momencie włączenia się agregatu chłodniczego (silnika).

- Przy włączonej funkcji SuperCool, po włożeniu świeżych produktów lub jeżeli drzwi były przez długi czas otwarte, automatycznie podwyższa się wydajność chłodzenia.
- ▶ Jest to normalny dźwięk.
- Temperatura otoczenia jest za wysoka.
- ▶ Roztwór: (patrz 1.2 Zakres zastosowania urządzenia)

niskie buczenie

- Ten odgłos jest spowodowany hałasami przepływającego powietrza w wentylatorze.
- ▶ Jest to normalny dźwięk.

Wyłączanie urządzenia

Odgłosy drgań

- Urządzenie nie jest na stałe przymocowane do podłogi. Wskutek tego pracujący agregat chłodniczy wprawia w drgania stojące obok meble i inne przedmioty.
- ▶ Wyrównać urządzenie za pomocą nożek.
- ▶ Porozsować butelki i inne naczynia.

Na wskaźniku temperatury świecą się wszystkie diody LED.*

- Aktywny jest tryb demonstracyjny.
- ▶ Zwrócić się do placówki serwisowej (patrz 6 Konserwacja) .

Zewnętrzne powierzchnie urządzenia są ciepłe*.

- Ciepło wytwarzane w obiegu chłodniczym jest wykorzystywane do przeciwdziałania skraplaniu się wody.
- ▶ To normalne zjawisko.

Temperatura nie jest wystarczająco niska.

- Drzwi urządzenia nie są dobrze zamknięte.
- ▶ Zamknąć drzwi urządzenia.
- Wentylacja jest niewystarczająca.
- ▶ Odsłonić i wyczyścić kratkę wentylacyjną.
- Temperatura otoczenia jest za wysoka.
- ▶ Roztwór: (patrz 1.2 Zakres zastosowania urządzenia) .
- Urządzenie było zbyt często otwierane lub było otwarte przez dłuższy czas.
- ▶ Odczekać, aż wymagana temperatura ustawi się automatycznie. W przeciwnym razie zwrócić się do placówki serwisowej (patrz 6 Konserwacja) .
- Temperatura jest nieprawidłowo ustawiona.
- ▶ Ustawić niższą temperaturę i sprawdzić po 24 godzinach.
- Urządzenie stoi za blisko źródła ciepła (piec, ogrzewanie itd.).
- ▶ Zmienić miejsce ustawienia urządzenia lub źródła ciepła.

Oświetlenie wewnętrzne nie świeci.

- Urządzenie nie jest włączone.
- ▶ Włączyć urządzenie.
- Drzwi były otwarte dłużej niż przez 15 minut.
- ▶ Oświetlenie wewnętrzne wyłącza się automatycznie po ok. 15 minutach przy otwartych drzwiach.
- Oświetlenie LED lub osłonka są uszkodzone:



OSTRZEŻENIE

Niebezpieczeństwo porażenia prądem elektrycznym!
Pod pokrywą znajdują się części pod napięciem.

- ▶ Oświetlenie wnętrza diodami świecącymi może być wymieniane i naprawiane wyłącznie przez placówkę serwisową lub przez przeszkolony personel specjalistyczny.



OSTRZEŻENIE

Niebezpieczeństwo odniesienia obrażeń przy kontakcie z żarówką LED!

Natężenie oświetlenia LED odpowiada grupie ryzyka RG 2.
Jeżeli osłonka jest uszkodzona:

- ▶ Nie należy patrzeć bezpośrednio na źródło światła z niewielkiej odległości i z użyciem urządzeń optycznych. Może to spowodować uszkodzenie wzroku.

8 Wyłączanie urządzenia

8.1 Wyłączanie urządzenia

- ▶ Wcisnąć przycisk On/Off Fig. 3 (1), aż wyświetlacz zgaśnie. Zwolnić przycisk.
- ▷ Jeżeli nie można wyłączyć urządzenia, włączone jest zabezpieczenie przed dziećmi .

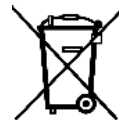
8.2 Wyłączenie urządzenia

- ▶ Opróżnić urządzenie.
- ▶ Wyłączyć urządzenie (patrz 8 Wyłączanie urządzenia) .
- ▶ Wyjąć wtyczkę sieciową.
- ▶ Oczyszczyć urządzenie (patrz 6.2 Czyszczenie urządzenia) .
- ▶ Pozostawić otwarte drzwi, aby zapobiec powstawaniu nieprzyjemnych zapachów.



9 Utylizacja urządzenia

Urządzenie składa się jeszcze z wartościowych materiałów i należy je dostarczyć do skupu oddzielnego od niesortowanych odpadów osiedlowych. Zużyte urządzenia należy utylizować w sposób właściwy i fachowy, zgodnie z przepisami i ustawami obowiązującymi w danym kraju.



Podczas transportu zużytego urządzenia nie wolno uszkodzić układu chłodniczego, by znajdujący się w nim czynnik chłodniczy (informacje na tabliczce znamionowej) oraz olej nie mogły się wydostać w sposób niekontrolowany.

- ▶ Urządzenie należy doprowadzić do stanu nieprzydatności.
- ▶ Wyciągnąć z gniazdka wtyczkę sieciową.
- ▶ Przeciąć kabel zasilający.



Liebherr-Hausgeräte Marica EOOD

4202 Radinovo

Bezirk Plovdiv

Bulgarien

home.liebherr.com