

# Podręcznik użytkownika

Lenovo V30a 22iL

Lenovo V30a 24iL

Lenovo V30a-22iML

Lenovo V30a-24iML

**Lenovo**

## **Przeczytaj, zanim zaczniesz**

Przed użyciem tej dokumentacji oraz produktu, którego dotyczy, należy przeczytać i zrozumieć następujące informacje:

- Dodatek A „Ważne informacje dotyczące bezpieczeństwa” na stronie 57
- *Podręcznik na temat bezpieczeństwa i gwarancji*
- *Podręcznik konfiguracji*

**Wydanie trzecie (styczeń 2021)**

© Copyright Lenovo 2021.

KLAUZULA OGRANICZONYCH PRAW: Jeżeli dane lub oprogramowanie komputerowe dostarczane są zgodnie z umową General Services Administration (GSA), ich użytkowanie, reprodukcja lub ujawnianie podlega ograniczeniom określonym w umowie nr GS-35F-05925.

# Spis treści

## Informacje o dokumentacji . . . . . iii

## Rozdział 1. Twój komputer . . . . . 1

Widok z przodu . . . . .	1
Widok z tyłu . . . . .	3
Funkcje i specyfikacje . . . . .	4
Oświadczenie o szybkości przesyłania danych za pomocą USB . . . . .	5

## Rozdział 2. Pierwsze kroki z komputerem . . . . . 7

Regulowanie podpórki komputera (w wybranych modelach) . . . . .	7
Wprowadzenie do systemu Windows 10 . . . . .	8
Konto systemu Windows . . . . .	8
Interfejs użytkownika systemu Windows . . . . .	9
Łączenie z sieciami . . . . .	10
Łączenie z siecią przewodową Ethernet . . . . .	10
Podłączanie do sieci Wi-Fi (w wybranych modelach) . . . . .	10
Korzystanie z aplikacji Vantage . . . . .	10
Używanie funkcji Wyświetlanie nocne . . . . .	11
Używanie multimediów . . . . .	11
Używanie dźwięku . . . . .	11
Podłączanie wyświetlacza zewnętrznego . . . . .	11

## Rozdział 3. Poznaj swój komputer . . . . . 13

Zarządzanie zasilaniem . . . . .	13
Ustawianie zachowania przycisku zasilania . . . . .	13
Ustawianie planu zasilania . . . . .	13
Przesyłanie danych . . . . .	13
Podłączanie do urządzenia obsługującego funkcję Bluetooth (w wybranych modelach) . . . . .	13
Używanie napędu optycznego (w wybranych modelach) . . . . .	14
Używanie karty pamięci (w wybranych modelach) . . . . .	14
Kupowanie akcesoriów . . . . .	15

## Rozdział 4. Zabezpieczanie komputera i informacji . . . . . 17

Zablokowanie komputera . . . . .	17
Używanie haseł . . . . .	17
Używanie rozwiązań zabezpieczających opartych na oprogramowaniu . . . . .	18
Używanie zapór sieciowych . . . . .	19

Używanie programów antywirusowych . . . . .	19
Używanie oprogramowania Computrace Agent wbudowanego w oprogramowanie sprzętowe (w wybranych modelach) . . . . .	19
Używanie rozwiązań zabezpieczających opartych na systemie BIOS . . . . .	19
Kasowanie danych dysku . . . . .	19
Używanie czujnika otwarcia obudowy . . . . .	20
Używanie funkcji Intel BIOS guard . . . . .	20
Używanie funkcji Smart USB Protection . . . . .	20

## Rozdział 5. System UEFI BIOS . . . 23

Informacje o systemie UEFI BIOS . . . . .	23
Wchodzenie do menu systemu BIOS . . . . .	23
Nawigowanie w interfejsie systemu BIOS . . . . .	23
Zmiana języka wyświetlania systemu UEFI BIOS . . . . .	23
Zmiana trybu wyświetlania systemu UEFI BIOS . . . . .	24
Ustawianie daty i godziny systemowej . . . . .	24
Zmiana sekwencji startowej . . . . .	24
Włączanie lub wyłączenie funkcji wykrywania zmiany konfiguracji . . . . .	25
Włączanie lub wyłączenie funkcji automatycznego włączania komputera . . . . .	25
Włączanie lub wyłączenie trybu zgodności z ErP LPS . . . . .	25
Zmiana ustawień systemu BIOS przed instalacją nowego systemu operacyjnego . . . . .	26
Aktualizowanie systemu UEFI BIOS . . . . .	27
Przywracanie sprawności po nieudanej aktualizacji systemu BIOS . . . . .	27
Clear CMOS . . . . .	27

## Rozdział 6. Rozwiązywanie problemów, diagnostyka i odzyskiwanie sprawności . . . . . 29

Podstawowa procedura rozwiązywania problemów z komputerem . . . . .	29
Rozwiązywanie problemów . . . . .	29
Problemy z uruchamianiem . . . . .	30
Problemy z ekranem . . . . .	31
Problemy z dźwiękiem . . . . .	32
Problemy z siecią . . . . .	33
Problemy z wydajnością . . . . .	35
Problemy z dyskiem . . . . .	36
Problemy z CD lub DVD . . . . .	36
Problemy z urządzeniem USB . . . . .	37
Problemy z oprogramowaniem . . . . .	38

Diagnostyka . . . . .	38
Narzędzia diagnostyczne Lenovo. . . . .	38
Aplikacja Vantage . . . . .	38
Odzyskiwanie . . . . .	38
Przywracanie plików systemowych i ustawień do wcześniejszego stanu. . . . .	39
Przywracanie plików z kopii zapasowej . . . . .	39
Resetowanie komputera . . . . .	39
Używanie opcji zaawansowanych . . . . .	39
Automatyczne odzyskiwanie systemu Windows . . . . .	39
Tworzenie i używanie urządzenia USB odzyskiwania . . . . .	39
Aktualizowanie sterownika urządzenia. . . . .	40
<b>Rozdział 7. Wymiana części wymienianej przez klienta (CRU). . . . .</b>	<b>43</b>
Informacje o częściach wymienianych przez klienta (CRU). . . . .	43
Wymiana części wymienianej przez klienta (CRU). . . . .	43
Podpórka komputera . . . . .	44
Pokrywa komputera . . . . .	45

Głośniki wewnętrzne . . . . .	48
Dysk . . . . .	49

**Rozdział 8. Pomoc i obsługa  
techniczna . . . . . 53**

Zasoby samopomocy . . . . .	53
Kontakt telefoniczny z firmą Lenovo . . . . .	54
Zanim się skontaktujesz z firmą Lenovo . . . . .	54
Centrum wsparcia dla klientów Lenovo . . . . .	54
Zakup dodatkowych usług . . . . .	55

**Dodatek A. Ważne informacje  
dotyczące bezpieczeństwa . . . . . 57**

**Dodatek B. Informacje o  
ułatwieniach dostępu i ergonomii . . . . . 73**

**Dodatek C. Informacje dotyczące  
zgodności z przepisami oraz  
certyfikatu TCO . . . . . 77**

**Dodatek D. Uwagi i znaki  
towarowe . . . . . 89**

---

## Informacje o dokumentacji

- Ilustracje w tym dokumencie mogą różnić się od produktu.
- Zależnie od modelu niektóre dodatkowe akcesoria, funkcje i programy mogą być niedostępne w Twoim komputerze.
- W zależności od wersji systemu operacyjnego i programów niektóre instrukcje interfejsu użytkownika mogą nie mieć zastosowania do Twojego komputera.
- Zawartość dokumentacji może ulec zmianie bez powiadomienia. Firma Lenovo stale ulepsza dokumentację komputera, w tym również ten *podręcznik użytkownika*. Aby pobrać najnowszą dokumentację, odwiedź stronę:  
<https://pcsupport.lenovo.com>
- Firma Microsoft® wprowadza okresowo zmiany w systemie operacyjnym Windows® za pomocą usługi Windows Update. Z tego powodu niektóre informacje zawarte w tej dokumentacji mogą być nieaktualne. W celu uzyskania najnowszych informacji, sprawdź zasoby firmy Microsoft.

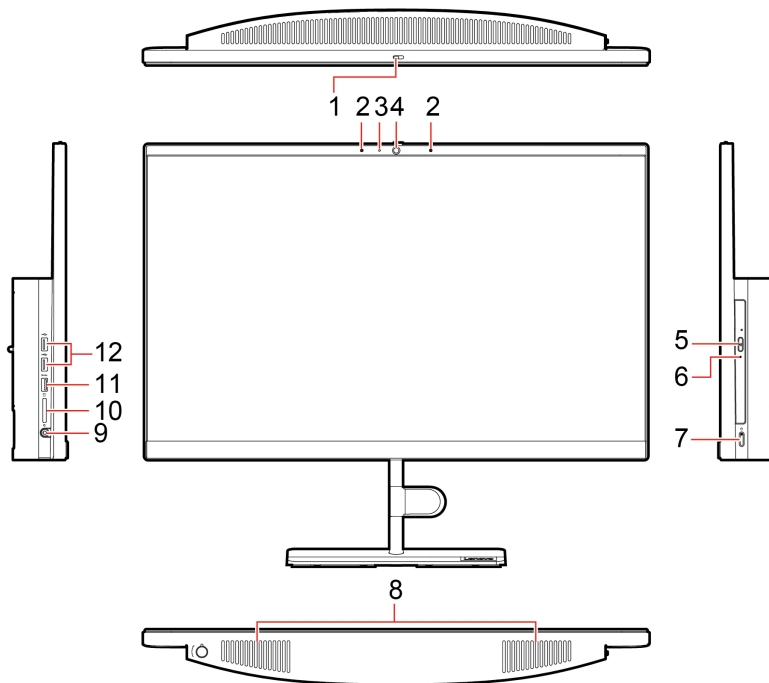


---


# Rozdział 1. Twój komputer

---

## Widok z przodu



---

1. Osłona zintegrowanej kamery*	Przesuń, aby zakryć obiektyw kamery w razie potrzeby.
2. Zintegrowane mikrofony*	Przechwytywanie lub nagrywanie dźwięku i głosu.
3. Wskaźnik aktywności zintegrowanej kamery*	Wskaźnik świeci, gdy kamera jest w użyciu.
4. Zintegrowana kamera*	Rób zdjęcia i nagrywaj filmy, klikając pozycję <b>Kamera</b> w menu <b>Start</b> . Jeśli używasz innych aplikacji do robienia zdjęć, nagrywania wideo, rozmawiania i wideokonferencji, kamera włącza się automatycznie wraz z aplikacjami wymagającymi dostępu do kamery.
5. Przycisk wysuwania napędu optycznego*	Wysuwanie szuflady napędu optycznego.
6. Wskaźnik aktywności napędu optycznego*	Ten wskaźnik świeci, gdy napęd optyczny jest używany.
7. Przycisk zasilania	Naciśnij, aby włączyć komputer. Aby wyłączyć komputer, otwórz menu <b>Start</b> , kliknij  <b>zasilania</b> , a następnie wybierz pozycję <b>Zamknij</b> . Wskaźnik na przycisku zasilania pokazuje stan systemu komputera. <ul style="list-style-type: none"><li>• <b>Świeci</b>: Komputer jest włączony.</li></ul>

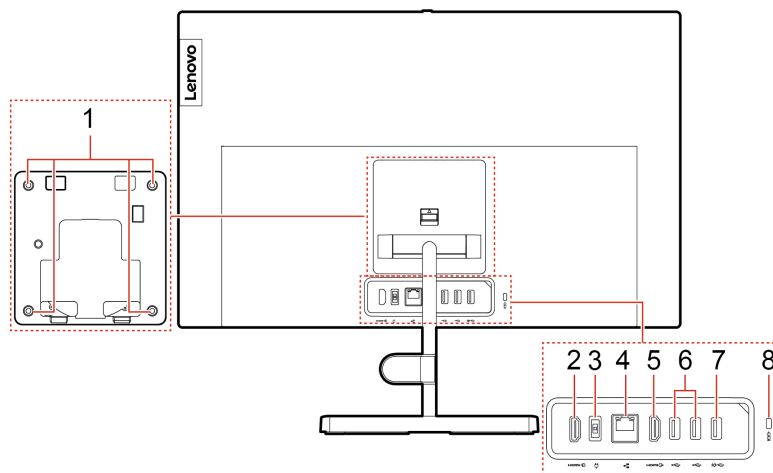
---

	<ul style="list-style-type: none"> <li>• <b>Wyłączony:</b> komputer jest wyłączony lub w trybie hibernacji.</li> <li>• <b>Miga:</b> Komputer znajduje się w trybie uśpienia (w przypadku Lenovo V30a 22IIL i Lenovo V30a 24IIL) lub nowoczesnym trybie wstrzymania (w przypadku Lenovo V30a-22IML i Lenovo V30a-24IML).</li> </ul>
8. Głośniki wewnętrzne	Umożliwiają słuchanie dźwięku w wysokiej jakości.
9. Złącze słuchawek	Służy do podłączania zestawu słuchawkowego lub słuchawek do komputera.
10. Gniazdo kart SD	<p>Obsługiwane karty:</p> <ul style="list-style-type: none"> <li>• Karta Secure Digital (SD)</li> <li>• Karta Secure Digital eXtended-Capacity (SDXC) UHS-1</li> <li>• Karta Secure Digital High-Capacity (SDHC) UHS-1</li> </ul> <p><b>Informacja:</b> Komputer nie obsługuje funkcji ochrony zawartości nośników, na których można zapisywać dane, (CPRM) w przypadku kart SD.</p> <p>Patrz „Używanie karty pamięci (w wybranych modelach)” na stronie 14.</p>
11.	
Złącze USB 3.2 Gen 1 (Lenovo V30a 22IIL, Lenovo V30a 24IIL)	Umożliwia uzyskanie większej szybkości przesyłania danych podczas podłączania urządzeń zgodnych z USB, takich jak klawiatura USB, mysz USB, urządzenie pamięci USB lub drukarka USB.
Złącze USB 3.2 Gen 2 (Lenovo V30a-22IML, Lenovo V30a-24IML)	
12. Złącza USB 2.0	Służy do podłączania urządzeń zgodnych ze standardem USB, takich jak klawiatura, mysz, urządzenie magazynujące lub drukarka.

\* w wybranych modelach



## Widok z tyłu



1. Otwory gwintowane VESA®	Służą do przymocowania pasującego uchwyty VESA pasującymi wkrętami (M4 x 8 mm x 4 szt.) podczas instalowania komputera na ścianie.
2. Złącze wejściowe HDMI™	Służy do odbierania sygnałów audio i wideo z innych urządzeń audio lub wideo, takich jak dodatkowy komputer.
3. Złącze zasilacza	Podłącz zasilacz do komputera w celu zapewnienia zasilania.
4. Złącze sieci Ethernet	Podłączanie do sieci lokalnej (LAN). Gdy świeci zielony wskaźnik, komputer jest podłączony do sieci LAN. Gdy żółty wskaźnik miga, dane są przesyłane.
5. Złącze wyjścia HDMI	Służy do wysyłania sygnałów audio i wideo z komputera do innych urządzeń audio lub wideo, takich jak monitor o wysokiej rozdzielczości.
6. Złącza USB 2.0	Służą do podłączania urządzeń zgodnych ze standardem USB, takich jak klawiatura, mysz, urządzenie magazynujące lub drukarka.
7.	
Złącze USB 3.2 Gen 1 (Lenovo V30a 22IIL, Lenovo V30a 24IIL)	Umożliwia uzyskanie większej szybkości przesyłania danych podczas podłączania urządzeń zgodnych z USB, takich jak klawiatura USB, mysz USB, urządzenie pamięci USB lub drukarka USB.
Złącze USB 3.2 Gen 2 (Lenovo V30a-22IML, Lenovo V30a-24IML)	
8. Gniazdko mocowania linki zabezpieczającej	Umożliwia przymocowanie komputera do biurka, stołu lub innego stałego obiektu za pomocą linki zabezpieczającej Kensington. Patrz „Zablokowanie komputera” na stronie 17.

---

## Funkcje i specyfikacje

---

<b>Wymiary</b>	<ul style="list-style-type: none"><li>• Lenovo V30a 22IIL, Lenovo V30a-22IML:<ul style="list-style-type: none"><li>- Szerokość: 490,5 mm (19,3")</li><li>- Wysokość: 307,2 mm (12,1")</li><li>- Głębokość: 59 mm (2,3")</li></ul></li><li>• Lenovo V30a 24IIL, Lenovo V30a-24IML:<ul style="list-style-type: none"><li>- Szerokość: 541 mm (21,3")</li><li>- Wysokość: 335,7 mm (13,2")</li><li>- Głębokość: 59 mm (2,3")</li></ul></li></ul>
<b>Waga (bez opakowania)</b>	Maksymalna dostarczana konfiguracja: <ul style="list-style-type: none"><li>• Lenovo V30a 22IIL, Lenovo V30a-22IML: 6,0 kg (13,2 funta)</li><li>• Lenovo V30a 24IIL, Lenovo V30a-24IML: 6,5 kg (14,3 funta)</li></ul>
<b>Konfiguracja sprzętowa</b>	<ol style="list-style-type: none"><li>1. Prawym przyciskiem myszy kliknij przycisk <b>Start</b>, aby otworzyć menu kontekstowe Start.</li><li>2. Kliknij przycisk <b>Menedżer urządzeń</b>. Jeśli zostanie wyświetlony monit o hasło administratora lub potwierdzenie, wpisz hasło lub potwierdź.</li></ol>
<b>Zasilacz</b>	Zasilacz 65 W z automatycznym rozpoznawaniem napięcia
<b>Zasilanie wejściowe</b>	<ul style="list-style-type: none"><li>• Napięcie wejściowe: Od 100 V do 240 V AC</li><li>• Częstotliwość wejściowa: 50/60 Hz</li></ul>
<b>Mikroprocesor</b>	Aby wyświetlić informacje o mikroprocesorze zamontowanym w komputerze, kliknij prawym przyciskiem myszy przycisk <b>Start</b> i wybierz polecenie <b>System</b> .
<b>Pamięć</b>	Moduł pamięci double data rate 4 (DDR4) small outline dual in-line (SODIMM)
<b>Urządzenie pamięci masowej</b>	<ul style="list-style-type: none"><li>• Dysk twardy 2,5" o wysokości 7 mm (0,28")</li><li>• Dysk SSD M.2*</li></ul> <p>Aby wyświetlić pojemność dysku twardego komputera, kliknij prawym przyciskiem myszy przycisk <b>Start</b>, aby otworzyć menu kontekstowe Start, a następnie kliknij opcję <b>Zarządzanie dyskami</b>.</p> <p><b>Informacja:</b> Pojemność dysku wskazywana przez system jest mniejsza niż pojemność nominalna.</p>
<b>Funkcje wideo</b>	<ul style="list-style-type: none"><li>• Kolorowy ekran wykorzystujący technologię Thin Film Transistor (TFT)</li><li>• Kolorowy monitor wykorzystujący technologię In-Plane Switching (IPS)</li><li>• Rozmiar wyświetlacza:<ul style="list-style-type: none"><li>- Lenovo V30a 22IIL, Lenovo V30a-22IML: 546 mm (21,5")</li><li>- Lenovo V30a 24IIL, Lenovo V30a-24IML: 605 mm (23,8")</li></ul></li><li>• Rozdzielczość ekranu: 1920 x 1080 pikseli</li><li>• Zintegrowana karta graficzna zawiera następujące elementy:<ul style="list-style-type: none"><li>- Złącze wejścia HDMI</li><li>- Złącze wyjścia HDMI</li></ul></li></ul>

---

<b>Funkcje audio</b>	<p>Zintegrowana karta dźwiękowa zawiera następujące elementy:</p> <ul style="list-style-type: none"> <li>• Złącze słuchawek</li> <li>• Zintegrowane mikrofony*</li> <li>• Głośniki wewnętrzne</li> </ul>
<b>Rozszerzenia</b>	<ul style="list-style-type: none"> <li>• Czytnik kart</li> <li>• Gniazda pamięci</li> <li>• Gniazdo dysku SSD M.2</li> <li>• Napęd optyczny*</li> <li>• Wnęka napędu dysku</li> </ul>
<b>Funkcje sieciowe</b>	<ul style="list-style-type: none"> <li>• Bluetooth*</li> <li>• Ethernet LAN</li> <li>• Połączenie bezprzewodowe LAN*</li> </ul>

\* w wybranych modelach

## Oświadczenie o szybkości przesyłania danych za pomocą USB

W zależności od wielu czynników, takich jak moc obliczeniowa hosta oraz urządzeń peryferyjnych, atrybuty plików oraz parametry konfiguracji systemu i środowisk operacyjnych, faktyczna szybkość transmisji danych za pomocą różnych złączy USB na tym urządzeniu może się różnić i być niższa niż szybkość transmisji danych wymieniona poniżej dla każdego urządzenia.

<b>Urządzenie USB</b>	<b>Szybkość transmisji danych (Gbit/s)</b>
3.2 Gen 1 / 3.1 Gen 1	5
3.2 Gen 2 / 3.1 Gen 2	10
3.2 Gen 2 × 2	20



---

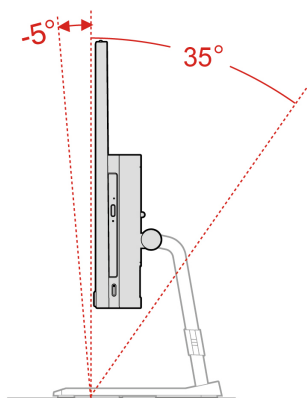
## Rozdział 2. Pierwsze kroki z komputerem

---

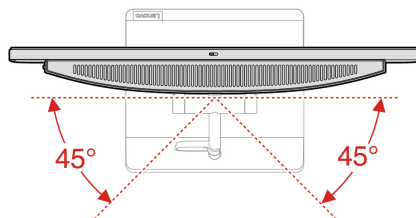
### Regulowanie podpórki komputera (w wybranych modelach)

**Informacja:** Informacje dotyczące instalowania podpórki komputera zawiera podręcznik konfiguracji dołączony do komputera.

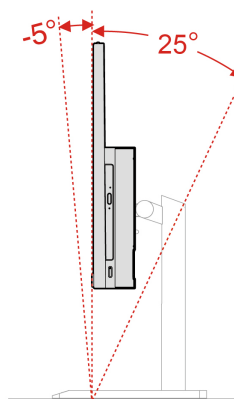
- Typ 1
  - Odchylenie ekranu do przodu i do tyłu.



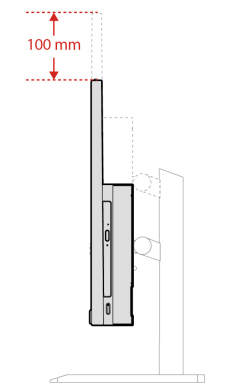
- Obracanie ekranu w lewo i w prawo.



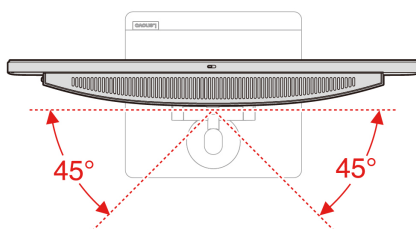
- Typ 2
  - Odchylenie ekranu do przodu i do tyłu.



- Regulowanie wysokości ekranu.



- Obracanie ekranu w lewo i w prawo.



---

## Wprowadzenie do systemu Windows 10

Poznaj podstawy systemu Windows 10 i zacznij go używać. Więcej informacji dotyczących systemu Windows 10 znajduje się w pomocy systemu Windows.

### Konto systemu Windows

Aby używać systemu operacyjnego Windows, wymagane jest konta użytkownika. Może to być konto użytkownika systemu Windows lub konto Microsoft.

#### Konto użytkownika systemu Windows

Po pierwszym uruchomieniu systemu Windows pojawi się monit o utworzenie konta użytkownika systemu Windows. Pierwsze utworzone konto stanie się kontem administratora. Za pomocą konta administratora możesz tworzyć kolejne konta użytkowników lub zmieniać typy kont. W tym celu:

1. Otwórz menu **Start** i wybierz kolejno opcje **Ustawienia** → **Konta** → **Rodzina i inni użytkownicy**.
2. Postępuj zgodnie z instrukcjami wyświetlanymi na ekranie.

#### Konto Microsoft

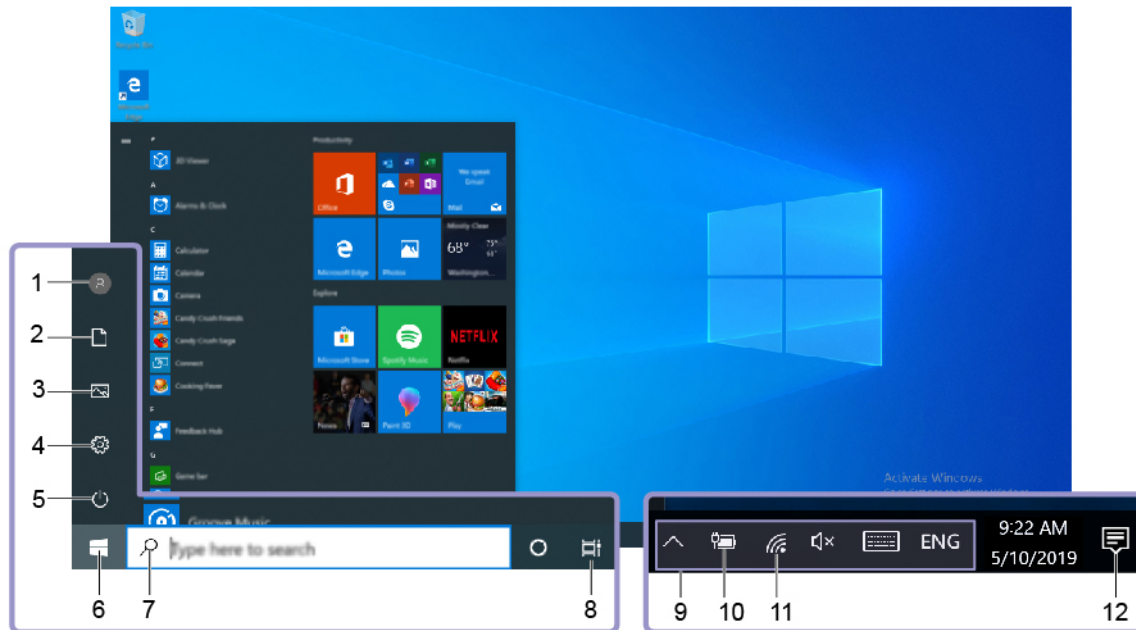
Możesz również zalogować się do systemu operacyjnego Windows za pomocą konta Microsoft.










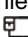

Aby utworzyć konto Microsoft, przejdź do strony rejestracyjnej firmy Microsoft dostępnej pod adresem <https://signup.live.com> i postępuj zgodnie z instrukcjami wyświetlanymi na ekranie.

Zalety konta Microsoft:

- Brak konieczności logowania się do innych usług Microsoft, takich jak OneDrive, Skype czy Outlook.com.
- Synchronizacja spersonalizowanych ustawień na różnych urządzeniach z systemem Windows.

## Interfejs użytkownika systemu Windows



1. <b>Konto</b> 	Zmianie ustawień konta, blokowanie komputera lub wylogowywanie się z bieżącego konta.
2. <b>Dokumenty</b> 	Otwórz folder <b>Dokumenty</b> , domyślny folder, w którym zapisywane są otrzymane pliki.
3. <b>Obrazy</b> 	Otwórz folder <b>Obrazy</b> , domyślny folder, w którym zapisywane są otrzymane obrazy.
4. <b>Ustawienia</b> 	Uruchamianie ustawień.
5. <b>Zasilanie</b> 	Zamykanie, uruchamianie ponownie lub przełączanie komputera w tryb uśpienia.
6. <b>Przycisk Start</b> 	Otwórz menu <b>Start</b> .
7. <b>Windows Search</b> 	Wpisz, czego szukasz w polu wyszukiwania i uzyskaj wyniki z komputera oraz z Internetu.
8. <b>Widok zadań</b> 	Wyświetlanie wszystkich otwartych aplikacji i przełączanie między nimi.
9. <b>Obszar powiadomień systemu Windows</b>	Wyświetlanie powiadomień i stanu niektórych funkcji.
10. <b>Ikona stanu akumulatora</b>	Wyświetlanie stanu zasilania i zmienianie ustawień akumulatora lub zasilania. Jeśli komputer nie jest podłączony do źródła zasilania, ikona zmieni się na  .
11. <b>Ikona sieci</b>	Łączenie się z dostępną siecią bezprzewodową i wyświetlanie stanu sieci. Po podłączeniu do sieci przewodowej, ikona zmieni się na  .
12. <b>Centrum akcji</b> 	Wyświetlanie najnowszych powiadomień od aplikacji oraz szybki dostęp do niektórych funkcji.

## Otwórz menu Start

- Kliknij przycisk **Start**.
- Naciśnij klawisz z logo systemu Windows na klawiaturze.

## Otwieranie menu kontekstowego Start

Kliknij prawym przyciskiem myszy przycisk **Start**.

## Dostęp do Panelu sterowania

- Otwórz menu **Start** i kliknij kolejno opcje **System** → **Panel sterowania**.
- Użyj funkcji Windows Search.

## Uruchamianie aplikacji

- Otwórz menu **Start**, a następnie wybierz aplikację, którą chcesz uruchomić.
- Użyj funkcji Windows Search.

---

## Łączenie z sieciami

Dzięki komputerowi masz kontakt ze światem za pomocą sieci przewodowej lub bezprzewodowej.

### Łączenie z siecią przewodową Ethernet

Za pomocą kabla Ethernet możesz podłączyć komputer do sieci lokalnej przez złącze sieci Ethernet znajdujące się w komputerze.

### Podłączanie do sieci Wi-Fi (w wybranych modelach)

Jeśli komputer jest wyposażony w moduł połączeń bezprzewodowych LAN, można go podłączyć do sieci Wi-Fi®. Moduł połączeń bezprzewodowych LAN zainstalowany w komputerze może obsługiwać różne standardy. W niektórych krajach lub regionach standard 802.11ax może być wyłączony zgodnie z lokalnymi przepisami.

1. Kliknij ikonę sieci w obszarze powiadomień systemu Windows. Zostanie wyświetlona lista dostępnych sieci bezprzewodowych.
2. Wybierz sieć, z którą można nawiązać połączenie. Podaj wymagane informacje.

---

## Korzystanie z aplikacji Vantage

Zainstalowana fabrycznie aplikacja Lenovo Vantage to niestandardowe kompleksowe rozwiązanie, które zapewnia komputerowi automatyczne aktualizacje i poprawki, konfigurację ustawień sprzętu oraz spersonalizowaną pomoc techniczną.

Aby uzyskać dostęp do aplikacji Vantage, wpisz Vantage w polu wyszukiwania.

### Główne funkcje

Aplikacja Vantage umożliwia:

- Łatwe sprawdzanie stanu urządzenia i dostosowywanie ustawień urządzenia.
- Pobieranie i instalowanie aktualizacji systemu UEFI BIOS, oprogramowania sprzętowego i sterowników, aby oprogramowanie komputera było aktualne.
- Monitorowanie kondycji komputera oraz zabezpieczanie go przed zewnętrznymi zagrożeniami.
- Skanowanie sprzętu komputerowego i diagnozowanie problemów ze sprzętem.



- Sprawdzanie statusu gwarancji (przez Internet).
- Dostęp do *Podręcznika użytkownika* i przydatnych artykułów.

#### **Uwagi:**

- Dostępne funkcje mogą się różnić, w zależności od modelu komputera.
- Aplikacja Vantage dokonuje okresowych aktualizacji funkcji, aby zwiększyć wygodę korzystania z komputera. Opisy funkcji mogą nie dotyczyć funkcji faktycznie widocznych w interfejsie użytkownika.

---

## **Używanie funkcji Wyświetlanie nocne**

Światło niebieskie to wysokoenergetyczne światło widzialne w spektrum światła. Zbyt duże narażenie na światło niebieskie może prowadzić do uszkodzenia wzroku. Wyświetlanie nocne to funkcja, która redukuje światło niebieskie emitowane przez ekrany komputerów. Gdy funkcja Wyświetlanie nocne jest włączona, na ekranie komputera pojawiają się cieplejsze kolory, co pomaga zmniejszyć obciążenie oczu.

Aby włączyć lub wyłączyć funkcję Wyświetlanie nocne, wykonaj jedną z poniższych czynności:

- Wpisz frazę Wyświetlanie nocne w polu wyszukiwania. Kliknij opcję **Wyświetlanie nocne**, aby otworzyć okno ustawień. Następnie postępuj zgodnie z instrukcjami wyświetlanymi na ekranie.
- Otwórz menu **Start**. Kliknij kolejno **Ustawienia** → **System** → **Ekran**. Następnie włącz lub wyłącz przełącznik **Wyświetlanie nocne**.

**Informacja:** Wybrane komputery Lenovo mają certyfikat w zakresie niskiej emisji niebieskiego światła. Komputery te są testowane z włączoną funkcją Wyświetlanie nocne i z wybraną wartością domyślną ustawienia temperatury kolorów wynoszącą 48.

---

## **Używanie multimediiów**

Do komputera można podłączyć różne urządzenia (np. kamerę, monitor lub głośniki) i w ten sposób używać go do celów biznesowych lub rozrywkowych.

## **Używanie dźwięku**

Aby uzyskać wyższą jakość odtwarzania dźwięku, podłącz głośniki, słuchawki lub zestaw słuchawkowy do złącza audio.

### **Regulacja głośności**

1. Kliknij ikonę głośności w obszarze powiadomień systemu Windows na pasku zadań.
2. Wykonuj instrukcje wyświetlane na ekranie, aby wyregulować głośność. Kliknij ikonę głośnika, aby wyciszyć dźwięk.

### **Zmianie ustawień dźwięku**

1. Przejdź do **Panelu sterowania** i przełącz na wyświetlanie według kategorii.
2. Kliknij kolejno pozycje **Sprzęt i dźwięk** → **Dźwięk**.
3. Zmień ustawienia zgodnie z preferencjami.

## **Podłączanie wyświetlacza zewnętrznego**

Podłącz do komputera projektor lub monitor, aby wyświetlać prezentacje lub powiększyć obszar roboczy.

## Podłączanie wyświetlacza bezprzewodowego

Upewnij się, że zarówno komputer, jak i wyświetlacz bezprzewodowy obsługują funkcję Miracast®.

Naciśnij  + , a następnie wybierz wyświetlacz bezprzewodowy, aby nawiązać połączenie.

## Zmiana ustawień ekranu

Kliknij prawym przyciskiem myszy pusty obszar na pulpicie i wybierz pozycję **Ustawienia ekranu**. Po wykonaniu tych czynności możesz zmienić ustawienia ekranu zgodnie z preferencjami.

---

## Rozdział 3. Poznaj swój komputer

---

### Zarządzanie zasilaniem

Informacje zamieszczone w tej sekcji pomogą uzyskać najlepszą równowagę między wydajnością a energooszczędnością.

### Ustawianie zachowania przycisku zasilania

Możesz określić działanie przycisku zasilania zgodnie z preferencjami. Przykładowo naciśnięcie przycisku zasilania może powodować wyłączenie komputera albo przełączenie go w tryb uśpienia lub hibernacji.

Aby zmienić działanie przycisku zasilania:

1. Przejdź do **Panelu sterowania** i przełącz widok na duże ikony lub małe ikony.
2. Kliknij kolejno pozycje **Opcje zasilania** → **Wybierz działanie przycisków zasilania**.
3. Zmień ustawienia zgodnie z preferencjami.

### Ustawianie planu zasilania

Dla komputerów obsługujących program ENERGY STAR® stosowany jest następujący plan zasilania, gdy komputery pozostają bezczynne przez określony czas:

Tabela 1. Domyślny plan zasilania (gdy urządzenie jest podłączone do źródła zasilania)

- |  |
|--|
| <ul style="list-style-type: none"><li>• Wyłączenie ekranu: po 10 minutach</li><li>• Uśpienie komputera: po 25 minutach</li></ul> |
|--|

Aby wybudzić komputer z trybu uśpienia, naciśnij dowolny klawisz na klawiaturze.

Aby zresetować ustawienia planu zasilania i osiągnąć równowagę między wydajnością a energooszczędnością:

1. Przejdź do **Panelu sterowania** i przełącz na widok duże ikony lub małe ikony.
2. Kliknij opcję **Opcje zasilania**, a następnie wybierz plan zasilania lub dostosuj istniejący plan do swoich preferencji.

---

### Przesyłanie danych

Szybkie udostępnianie plików za pomocą wbudowanej funkcji Bluetooth między urządzeniami posiadającymi te same funkcje. Możesz również włożyć dysk lub kartę pamięci, aby przesłać dane.

### Podłączanie do urządzenia obsługującego funkcję Bluetooth (w wybranych modelach)

Do komputera można podłączyć wszystkie typy urządzeń Bluetooth, takie jak klawiatura, mysz, smartfon czy głośniki. Aby zapewnić skuteczne nawiązanie połączenia, umieść urządzenia maksymalnie 10 metrów od komputera.

1. Włączenie funkcji Bluetooth na komputerze.

- a. Otwórz menu **Start** i kliknij kolejno opcje **Ustawienia** → **Urządzenia** → **Bluetooth i inne urządzenia**.
  - b. Włącz przełącznik funkcji **Bluetooth**.
2. Kliknij kolejno opcje **Dodaj urządzenie Bluetooth lub inne** → **Bluetooth**.
  3. Wybierz urządzenie Bluetooth i postępuj zgodnie z instrukcjami wyświetlanymi na ekranie.

Urządzenie Bluetooth i komputer automatycznie połączą się następnym razem, gdy będą w swoim zasięgu i będą miały włączoną funkcję Bluetooth. Funkcji Bluetooth można używać do przesyłania danych lub zdalnego sterowania i komunikacji.

## Używanie napędu optycznego (w wybranych modelach)

Jeśli komputer jest wyposażony w napęd optyczny, przeczytaj poniższe informacje:

### Sprawdzanie typu napędu optycznego

1. Prawym przyciskiem myszy kliknij przycisk **Start**, aby otworzyć menu kontekstowe **Start**.
2. Kliknij przycisk **Menedżer urządzeń**. Jeśli zostanie wyświetlony monit o hasło administratora lub potwierdzenie, wpisz hasło lub potwierdź.

### Instalowanie lub usuwanie dysku

1. Przy włączonym komputerze naciśnij niebieski przycisk wysuwania/zamykania umieszczony na napędzie optycznym. Szuflada zostanie wysunięta z napędu.
2. Umieść dysk w szufladzie lub usuń dysk z szuflady, a następnie naciśnij przycisk wysuwania/wsuwania ponownie, aby wsunąć szufladę.

**Informacja:** Jeśli szuflada napędu optycznego nie wysuwa się po naciśnięciu przycisku wysuwania/zamykania, wyłącz komputer. Następnie włóż wyprostowany spinacz w otwór resetowania awaryjnego umieszczony obok przycisku wysuwania/zamykania. Z awaryjnego wysuwania korzystaj tylko w razie wystąpienia problemów.

### Nagrywanie dysku

1. Włóż nagrywalny dysk do napędu optycznego, który obsługuje nagrywanie.
2. Wykonaj jedną z następujących czynności:
  - Otwórz menu **Start** i kliknij kolejno **Ustawienia** → **Urządzenia** → **Autoodtworzenie**. Wybierz lub włącz opcję **Użyj autoodtworzenia dla wszystkich nośników i urządzeń**.
  - Otwórz program Windows Media Player.
  - Kliknij dwukrotnie plik ISO.
3. Postępuj zgodnie z instrukcjami wyświetlanymi na ekranie.

## Używanie karty pamięci (w wybranych modelach)

Jeśli komputer jest wyposażony w gniazdo kart SD, przeczytaj poniższe informacje:

### Instalowanie karty pamięci

1. Odszukaj gniazdo kart SD.
2. Upewnij się, że metalowe styki karty są skierowane w stronę styków w gnieździe kart SD. Mocno wsuń kartę do gniazda kart SD, by zaskoczyła na miejsce.

## Usuwanie karty pamięci

**Uwaga:** Przed wyjęciem karty pamięci najpierw wysuń ją z poziomu systemu operacyjnego Windows. W przeciwnym wypadku dane na karcie mogą zostać uszkodzone lub utracone.

1. Aby zobaczyć ukryte ikony, kliknij trójkątną ikonę w obszarze powiadomień systemu Windows. Następnie kliknij prawym przyciskiem myszy ikonę **Bezpieczne usuwanie sprzętu i wysuwanie nośników**.
2. Wybierz odpowiednią pozycję, aby wysunąć kartę z poziomu systemu operacyjnego Windows.
3. Naciśnij kartę i wyjmij ją z komputera. Odłóż kartę w bezpieczne miejsce na wypadek użycia w przyszłości.

---

## Kupowanie akcesoriów

Jeśli chcesz rozszerzyć możliwości swojego komputera, firma Lenovo ma do zaoferowania wiele akcesoriów sprzętowych i opcji modernizacji. Opcje te obejmują moduły pamięci, urządzenia pamięci masowej, karty sieciowe, zasilacze, klawiatury, myszy itd.

Aby kupować w sklepie Lenovo, przejdź do strony <https://www.lenovo.com/accessories>.



---

## Rozdział 4. Zabezpieczanie komputera i informacji

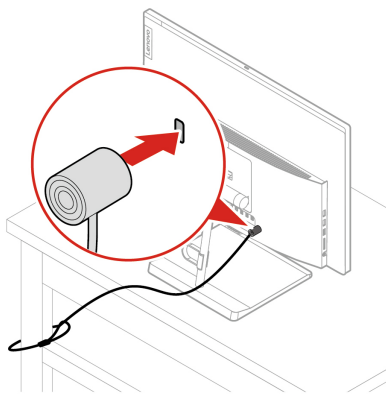
---

### Zablokowanie komputera

**Informacja:** Gniazdo umożliwia stosowanie linek zabezpieczających zgodnych ze standardami zabezpieczeń Kensington MicroSaver® z technologią blokady T-bar™. Nie należy używać innych typów linek zabezpieczających, które są zgodne ze standardami zabezpieczeń Kensington MiniSaver® z technologią blokady Cleat™. Użytkownik ponosi całkowitą odpowiedzialność za ocenę, wybór i zastosowanie wszelkich urządzeń blokujących oraz opcji zabezpieczeń. Firma Lenovo nie wydaje żadnych opinii i nie udziela żadnych gwarancji dotyczących działania, jakości i skuteczności urządzeń blokujących i opcji zabezpieczeń. Zabezpieczenia komputera można kupić w firmie Lenovo.

#### Linka zabezpieczająca typu Kensington

Umożliwia przymocowanie komputera do biurka, stołu lub innego stałego obiektu za pomocą linki zabezpieczającej Kensington.



---

### Używanie haseł

#### Typy haseł

W systemie UEFI (Unified Extensible Firmware Interface) BIOS (Basic Input/Output System) można ustawić następujące hasła, aby zapobiec nieuprawnionemu dostępowi do komputera. Jednakże monit o wpisanie hasła systemu UEFI BIOS nie zostanie wyświetlony podczas wybudzania komputera z trybu uśpienia.

- Hasło włączenia zasilania

Jeśli ustawiono hasło włączenia zasilania, po każdym włączeniu komputera wyświetlany jest monit o wprowadzenie prawidłowego hasła. Jeśli nie zostanie wprowadzone poprawne hasło, nie można używać komputera.

- Hasło administratora

Ustawienie hasła administratora zapobiega zmianie ustawień konfiguracyjnych przez niepowołanych użytkowników. Hasło administratora może być przydatne, jeśli odpowiadasz za kontrolę ustawień kilku komputerów.

Jeśli ustawiono opcję hasła administratora, użytkownik jest proszony o wprowadzenie hasła administratora przy każdej próbie wejścia do menu systemu BIOS.

Jeśli ustawiono zarówno hasło włączenia zasilania, jak i hasło administratora, możesz wprowadzić którekolwiek z nich. Jednakże w celu zmiany dowolnego ustawienia konfiguracji musisz użyć hasła administratora.

- **Hasło dysku twardego**

Ustanowienie hasła dysku twardego zapobiega nieuprawnionemu dostępowi do danych na dysku. Jeśli ustanowiono hasło dysku twardego, użytkownik jest proszony o wprowadzenie hasła przy każdej próbie dostępu do dysku.

**Informacja:** Po ustanowieniu hasła dysku twardego dane na dysku będą chronione nawet wtedy, gdy dysk zostanie wyjęty z jednego komputera i zamontowany w innym.

- **Hasło zarządzania systemem (w wybranych modelach)**

Możesz ustawić dla hasła zarządzania systemem takie same uprawnienia jak dla hasła administratora, aby kontrolować funkcje związane z bezpieczeństwem. Aby dostosować uprawnienia hasła zarządzania systemem za pomocą menu systemu UEFI BIOS:

1. Uruchom ponownie komputer. Gdy zostanie wyświetlony ekran z logo, naciśnij klawisz F1 lub kombinację Fn+F1.
2. Wybierz kolejno pozycje **Security → System Management Password Access Control**.
3. Postępuj zgodnie z instrukcjami wyświetlanymi na ekranie.

Jeśli ustawiono zarówno hasło administratora i hasło zarządzania systemem, hasło administratora zastępuje hasło zarządzania systemem.

### **Ustawianie, zmienianie i usuwanie hasła**

Przed rozpoczęciem należy wydrukować niniejsze instrukcje.

1. Uruchom ponownie komputer. Gdy zostanie wyświetlony ekran z logo, naciśnij klawisz F1 lub kombinację Fn+F1.
2. Wybierz pozycję **Security**.
3. W zależności od typu hasła wybierz pozycję **Set Supervisor Password, Set Power-On Password, Set System Management Password** lub **Hard Disk Password** i naciśnij Enter.
4. Postępuj zgodnie z instrukcjami wyświetlanymi na ekranie, aby ustawić, zmienić lub usunąć hasło.
5. Naciśnij klawisz F10 lub kombinację Fn+F10, aby zapisać zmiany i zamknąć.

Powinieneś zapisać swoje hasła i przechowywać je w bezpiecznym miejscu. Jeśli nie pamiętasz haseł, patrz „Clear CMOS” na stronie 27, aby samodzielnie je usunąć. Możesz także skontaktować się z autoryzowanym dostawcą usług Lenovo i poprosić o usunięcie haseł.

### **Uwagi:**

- Zapomniane hasło administratora może nie zostać usunięte przez wyczyszczenie pamięci CMOS w zależności od ustawień systemu BIOS.
- Jeśli użytkownik zapomni hasła dysku twardego, Lenovo nie ma możliwości zresetowania hasła ani odzyskania danych z dysku.

---

## **Używanie rozwiązań zabezpieczających opartych na oprogramowaniu**

Niniejsza sekcja zawiera informacje o rozwiązaniach programowych, które zabezpieczają komputer i informacje.



## Używanie zapór sieciowych

Zaporą sieciową może być urządzenie, program lub ich kombinacja. Zależy to od wymaganego poziomu ochrony. Zapory sieciowe działają na podstawie zbioru reguł, według których decydują o dopuszczeniu konkretnych połączeń przychodzących i wychodzących. Jeśli komputer zawiera preinstalowaną aplikację zapory sieciowej, pomaga ona chronić przed zagrożeniami internetowymi, dostępem nieuprawnionych osób, włamaniami oraz atakami z Internetu. Ponadto chroni prywatność użytkownika. Więcej informacji o tym, jak korzystać z oprogramowania zapory sieciowej, znajdziesz w jego systemie pomocy.

Aby używać zapór sieciowych:

1. Przejdź do **Panelu sterowania** i przełącz widok na duże ikony lub małe ikony.
2. Kliknij opcję **Zapora Windows Defender**, a następnie postępuj zgodnie na instrukcjami na ekranie.

## Używanie programów antywirusowych

Na komputerze jest preinstalowany program antywirusowy, który pomaga chronić przed wirusami, wykrywać je oraz likwidować.

Lenovo dostarcza na komputerze pełną wersję oprogramowania antywirusowego z bezpłatną 30-dniową subskrypcją. Po 30 dniach należy odnowić licencję, aby dalej otrzymywać aktualizacje oprogramowania antywirusowego.

**Informacja:** W celu skutecznej ochrony przed nowymi wirusami należy na bieżąco aktualizować pliki definicji wirusów.

Więcej informacji o tym, jak korzystać z oprogramowania antywirusowego, można znaleźć w systemie pomocy dla tego oprogramowania.

## Używanie oprogramowania Computrace Agent wbudowanego w oprogramowanie sprzętowe (w wybranych modelach)

Oprogramowanie Computrace Agent to narzędzie do zarządzania zasobami informatycznymi oraz odzyskiwania komputera w razie kradzieży. Wykrywa ono, czy na komputerze wprowadzono zmiany dotyczące m.in. sprzętu, oprogramowania lub miejsca, z którego uzyskuje dostęp do sieci. W celu aktywacji programu może być konieczny zakup subskrypcji.

---

## Używanie rozwiązań zabezpieczających opartych na systemie BIOS

Niniejsza sekcja zawiera informacje o rozwiązaniach systemu BIOS, które zabezpieczają komputer i informacje.

## Kasowanie danych dysku

Przed przetworzeniem wtórnym dysku lub komputera zaleca się skasowanie wszystkich danych dysku pamięci masowej.

Aby wykasować dane dysku:

1. Ustaw hasło dysku twardego na dysku do przetworzenia wtórnego. Patrz „Używanie haseł” na stronie 17.
2. Uruchom ponownie komputer. Gdy zostanie wyświetlony ekran z logo, naciśnij klawisz F1 lub kombinację Fn+F1.

3. Wybierz kolejno opcje **Security** → **Hard Disk Password** → **Security Erase HDD Data** i naciśnij klawisz Enter.
4. Wybierz dysk do przetworzenia wtórnego i naciśnij klawisz Enter.
5. Zostanie wyświetlony komunikat z prośbą o potwierdzenie operacji. Wybierz opcję **Yes** i naciśnij klawisz Enter. Rozpocznie się proces kasowania.

**Informacja:** Podczas procesu kasowania przycisk zasilania i klawiatura są wyłączone.

6. Po zakończeniu procesu kasowania zostanie wyświetlony komunikat z prośbą o zresetowanie systemu. Wybierz opcję **Continue**.

**Informacja:** W zależności od wielkości dysku proces kasowania może trwać od pół godziny do trzech godzin.

7. Po zakończeniu procesu resetowania może mieć miejsce jedno z poniższych zdarzeń:
  - Jeśli zostały skasowane dane na dysku systemowym, zostanie wyświetlony monit informujący, że system operacyjny nie jest dostępny.
  - Jeśli zostały skasowane dane z dysku niesystemowego, komputer automatycznie uruchomi się ponownie.

## Używanie czujnika otwarcia obudowy

Czujnik otwarcia obudowy uniemożliwia zalogowanie w systemie operacyjnym, gdy obudowa nie jest poprawnie zamontowana albo zamknięta.

Aby uaktywnić złącze czujnika otwarcia obudowy umieszczone na płycie głównej:

1. Uruchom ponownie komputer. Gdy zostanie wyświetlony ekran z logo, naciśnij klawisz F1 lub kombinację Fn+F1.
2. Wybierz kolejno opcje **Security** → **Cover Tamper Detected** i naciśnij klawisz Enter.
3. Wybierz opcję **Enabled** i naciśnij klawisz Enter.
4. Naciśnij klawisz F10 lub kombinację Fn+F10, aby zapisać zmiany i zamknąć.

Jeśli złącze czujnika otwarcia obudowy znajdujące się na płycie głównej jest włączone, gdy czujnik otwarcia obudowy wykryje, że pokrywa komputera nie jest prawidłowo zamontowana lub zamknięta, podczas wyłączenia komputera zostanie wyświetlony komunikat o błędzie. Aby pominąć komunikat o błędzie i zalogować się w systemie operacyjnym:

1. Poprawnie zamontuj lub zamknij obudowę komputera.
2. Wejdź do menu systemu BIOS, zapisz ustawienia, a następnie wyjdź z systemu BIOS.

## Używanie funkcji Intel BIOS guard

Moduł BIOS guard kryptograficznie weryfikuje wszystkie aktualizacje systemu BIOS pod kątem zmiany systemu BIOS. W związku z tym złośliwe oprogramowanie zostaje zablokowane i nie może zaatakować systemu BIOS.

## Używanie funkcji Smart USB Protection

Smart USB Protection to funkcja zabezpieczeń zapobiegająca kopiowaniu danych z komputera na podłączone do niego pamięci USB. Dostępne są następujące tryby działania funkcji Smart USB Protection:

- **Disabled** (ustawienie domyślne): Pamięci USB można używać bez ograniczeń.

- **Read Only:** Nie można kopiować danych z komputera na pamięci USB. Można jednak odczytywać i modyfikować dane na pamięciach USB.
- **No Access:** Pamięci USB są całkowicie niedostępne z komputera.

Aby skonfigurować funkcję Smart USB Protection:

1. Uruchom ponownie komputer. Gdy zostanie wyświetlony ekran z logo, naciśnij klawisz F1 lub kombinację Fn+F1.
2. Wybierz opcję **Security → Smart USB Protection** i naciśnij Enter.
3. Wybierz pożądane ustawienie i naciśnij klawisz Enter.
4. Naciśnij klawisz F10 lub kombinację Fn+F10, aby zapisać zmiany i zamknąć.



---

## Rozdział 5. System UEFI BIOS

Niniejszy rozdział zawiera informacje o konfigurowaniu i aktualizowaniu systemu UEFI BIOS oraz o kasowaniu danych w mikroukładzie CMOS.

---

### Informacje o systemie UEFI BIOS

**Informacja:** Ustawienia systemu operacyjnego mogą przesłonić podobne ustawienia systemu UEFI BIOS.

System UEFI BIOS to pierwszy program, jaki komputer uruchamia po jego włączeniu. System UEFI BIOS inicjuje komponenty sprzętu i ładuje system operacyjny oraz inne programy. Komputer jest wyposażony w program konfiguracyjny, w którym można zmieniać ustawienia systemu UEFI BIOS.

---

### Wchodzenie do menu systemu BIOS

Uruchom ponownie komputer. Gdy zostanie wyświetlony ekran z logo, naciśnij klawisz F1 lub kombinację Fn+F1, aby wejść do menu systemu BIOS.

**Informacja:** Jeśli ustawiono hasła dostępu do systemu BIOS, wprowadź poprawne hasła po wyświetleniu monitu. Aby pominąć monit wprowadzania hasła i wejść do menu systemu BIOS, można także wybrać pozycję **No** lub nacisnąć klawisz Esc. Wówczas nie ma jednak możliwości zmiany konfiguracji systemu chronionych hasłami.

---

### Nawigowanie w interfejsie systemu BIOS

**Uwaga:** Optymalne konfiguracje domyślne są **pogrubione**. Niepoprawna zmiana konfiguracji może prowadzić do nieoczekiwanych wyników.

W przypadku niektórych klawiatur można nawigować po interfejsie systemu BIOS, naciskając następujące klawisze lub kombinacje klawisza Fn i podanych klawiszy:

---

F1 lub Fn+F1	Wyświetlenie ekranu ogólnej pomocy.
Esc lub Fn+Esc	Zamknięcie podmenu i powrót do menu nadrzędnego.
↑ ↓ lub Fn+↑ ↓	Lokalizowanie elementu.
← → lub Fn+← →	Wybieranie karty.
+/- lub Fn++/-	Zmiana na wyższą lub niższą wartość.
Enter	Wejście do wybranej karty lub podmenu.
F9 lub Fn+F9	Przywrócenie domyślnych ustawień fabrycznych.
F10 lub Fn+F10	Zapisanie konfiguracji i wyjście.

---

---

### Zmiana języka wyświetlania systemu UEFI BIOS

System UEFI BIOS obsługuje trzy lub cztery języki wyświetlania: angielski, francuski, chiński uproszczony i rosyjski (w wybranych modelach).

Aby zmienić język wyświetlania systemu UEFI BIOS:

1. Wybierz kolejno opcje **Main** → **Language** i naciśnij klawisz Enter.
2. Ustaw język wyświetlania według potrzeb.

---

## Zmiana trybu wyświetlania systemu UEFI BIOS

Systemu UEFI BIOS można używać w trybie graficznym lub tekstowym zależnie od potrzeb.

Aby zmienić tryb wyświetlania systemu UEFI BIOS:

1. Uruchom ponownie komputer. Gdy zostanie wyświetlony ekran z logo, naciśnij klawisz F1 lub kombinację Fn+F1.
2. Wybierz kolejno opcje **Main** → **Setup Mode Select** i naciśnij klawisz Enter.
3. Ustaw tryb wyświetlania według potrzeb.

---

## Ustawianie daty i godziny systemowej

1. Uruchom ponownie komputer. Gdy zostanie wyświetlony ekran z logo, naciśnij klawisz F1 lub kombinację Fn+F1.
2. Wybierz kolejno opcje **Main** → **System Time & Date** i naciśnij klawisz Enter.
3. Ustaw żądaną datę i godzinę systemową.
4. Naciśnij klawisz F10 lub kombinację Fn+F10, aby zapisać zmiany i zamknąć.

---

## Zmiana sekwencji startowej

Jeśli komputer nie uruchamia się z urządzenia tak, jak powinien, możesz zmienić kolejność urządzeń startowych na stałe lub wybrać tymczasowe urządzenie startowe.

### Zmiana kolejności urządzeń startowych na stałe

1. Zależnie od typu urządzenia pamięci masowej, wykonaj jedną z następujących czynności:
  - Jeśli urządzenie pamięci masowej jest wewnętrzne, przejdź do kroku 2.
  - Jeśli urządzeniem pamięci masowej jest dysk, upewnij się, że komputer jest włączony, lub włącz komputer. Następnie włóż dysk do napędu optycznego.
  - Jeśli urządzeniem pamięci masowej jest urządzenie zewnętrzne inne niż dysk, podłącz to urządzenie do komputera.
2. Uruchom ponownie komputer. Gdy zostanie wyświetlony ekran z logo, naciśnij klawisz F1 lub kombinację Fn+F1.
3. Wybierz opcję **Startup**, a następnie postępuj zgodnie z instrukcjami wyświetlanymi na ekranie, aby zmienić sekwencję rozruchu.
4. Naciśnij klawisz F10 lub kombinację Fn+F10, aby zapisać zmiany i zamknąć.

### Wybór tymczasowego urządzenia startowego

**Informacja:** Nie wszystkie dyski mogą być wykorzystywane jako startowe.

1. Zależnie od typu urządzenia pamięci masowej, wykonaj jedną z następujących czynności:
  - Jeśli urządzenie pamięci masowej jest wewnętrzne, przejdź do kroku 2.
  - Jeśli urządzeniem pamięci masowej jest dysk, upewnij się, że komputer jest włączony, lub włącz komputer. Następnie włóż dysk do napędu optycznego.
  - Jeśli urządzeniem pamięci masowej jest urządzenie zewnętrzne inne niż dysk, podłącz to urządzenie do komputera.

2. Uruchom ponownie komputer. Gdy zostanie wyświetlony ekran z logo, naciśnij klawisz F12 lub kombinację Fn+F12.
3. Wybierz żądane urządzenie pamięci masowej i naciśnij klawisz Enter.

Jeśli chcesz zmienić kolejność urządzeń startowych na stałe, wybierz opcję **Enter Setup** w menu Startup Device Menu i naciśnij klawisz Enter, aby wejść do menu systemu BIOS.

---

## Włączanie lub wyłączanie funkcji wykrywania zmiany konfiguracji

Jeśli włączona jest funkcja wykrywania zmiany konfiguracji, to gdy test POST wykryje zmiany w konfiguracji niektórych urządzeń sprzętowych (takich jak dyski czy moduły pamięci), wtedy po włączeniu komputera zostanie wyświetlony komunikat o błędzie.

Aby włączyć lub wyłączyć funkcję wykrywania zmiany konfiguracji:

1. Uruchom ponownie komputer. Gdy zostanie wyświetlony ekran z logo, naciśnij klawisz F1 lub kombinację Fn+F1.
2. Wybierz kolejno pozycje **Security** → **Configuration Change Detection** i naciśnij klawisz Enter.
3. Włącz lub wyłącz funkcję zależnie od potrzeb.
4. Naciśnij klawisz F10 lub kombinację Fn+F10, aby zapisać zmiany i zamknąć.

Aby pominąć komunikat o błędzie i zalogować się w systemie operacyjnym, naciśnij klawisz F2 lub kombinację Fn+F2. Aby wyczyścić komunikat o błędzie, otwórz menu systemu BIOS, zapisz, a następnie zamknij.

---

## Włączanie lub wyłączanie funkcji automatycznego włączania komputera

Pozycja Automatic Power On w systemie UEFI BIOS udostępnia różne opcje umożliwiające automatyczne uruchamianie komputera.

Aby włączyć lub wyłączyć funkcję automatycznego włączania komputera:

1. Uruchom ponownie komputer. Gdy zostanie wyświetlony ekran z logo, naciśnij klawisz F1 lub kombinację Fn+F1.
2. Wybierz kolejno pozycje **Power** → **Automatic Power On** i naciśnij klawisz Enter.
3. Wybierz żadaną funkcję i naciśnij klawisz Enter.
4. Włącz lub wyłącz funkcję zależnie od potrzeb.
5. Naciśnij klawisz F10 lub kombinację Fn+F10, aby zapisać zmiany i zamknąć.

---

## Włączanie lub wyłączanie trybu zgodności z ErP LPS

Komputery Lenovo spełniają wymagania dotyczące ekologicznej konstrukcji przedstawione w regulacji ErP Lot 3. Więcej informacji można znaleźć pod adresem: <https://www.lenovo.com/us/en/compliance/eco-declaration>

Tryb zgodności z dyrektywą dotyczącą produktów związanych z energią ErP LPS można włączyć w celu zmniejszenia zużycia energii elektrycznej, gdy komputer jest wyłączony lub w trybie uśpienia.

Aby włączyć lub wyłączyć tryb zgodności z ErP LPS:

1. Uruchom ponownie komputer. Gdy zostanie wyświetlony ekran z logo, naciśnij klawisz F1 lub kombinację Fn+F1.

- Wybierz kolejno pozycje **Power** → **Enhanced Power Saving Mode** i naciśnij klawisz Enter.
- W zależności od tego, czy wybierasz opcję **Enabled** czy **Disabled**, wykonaj jedną z poniższych czynności:
  - Jeśli wybierasz opcję **Enabled**, naciśnij klawisz Enter. Następnie wybierz kolejno pozycje **Power** → **Automatic Power On** i naciśnij klawisz Enter. Sprawdź, czy funkcja Wake on LAN zostanie automatycznie wyłączona. Jeśli nie, należy ją wyłączyć.
  - Jeśli wybierasz opcję **Disabled**, naciśnij klawisz Enter. Następnie przejdź do następnego punktu.
- Naciśnij klawisz F10 lub kombinację Fn+F10, aby zapisać zmiany i zamknąć.

Przy włączonym trybie ErP LPS można wznowić działanie komputera, wykonując jedną z następujących czynności:

- Naciśnij przycisk zasilania.
- Włącz funkcję Wake Up on Alarm, aby komputer wznowiał działanie o określonym czasie.

Aby spełnić wymogi zgodności ErP w trybie wyłączonym, trzeba wyłączyć funkcję Szybkie uruchamianie.

- Przejdź do **Panelu sterowania** i przełącz widok na duże ikony lub małe ikony.
- Kliknij kolejno pozycje **Opcje zasilania** → **Wybierz działanie przycisku zasilania** → **Zmień ustawienia, które są obecnie niedostępne**.
- Na liście **Ustawienia zamykania** usuń zaznaczenie opcji **Włącz szybkie uruchamianie (zalecane)**.

---

## Zmiana ustawień systemu BIOS przed instalacją nowego systemu operacyjnego

Ustawienia BIOS-u różnią się zależnie od systemu operacyjnego. Zmień ustawienia systemu BIOS przed instalacją nowego systemu operacyjnego.

Microsoft regularnie aktualizuje system operacyjny Windows 10. Zanim zainstalujesz daną wersję systemu Windows 10, sprawdź odnoszącą się do niej listę zgodności. Szczegółowe informacje można uzyskać pod adresem <https://support.lenovo.com/us/en/solutions/windows-support>

<https://support.lenovo.com/us/en/solutions/windows-support>

Aby zmienić ustawienia systemu BIOS:

- Uruchom ponownie komputer. Gdy zostanie wyświetlony ekran z logo, naciśnij klawisz F1 lub kombinację Fn+F1.
- Z interfejsu głównego wybierz kolejno opcje **Security** → **Secure Boot** i naciśnij Enter.
- W zależności od systemu operacyjnego do zainstalowania wykonaj jedną z następujących czynności:
  - Aby zainstalować system operacyjny Windows 10 (64-bitowy), wybierz ustawienie **Enabled** dla pozycji **Secure Boot**.
  - Aby zainstalować system operacyjny, który nie obsługuje funkcji Secure Boot, wybierz ustawienie **Disabled** dla pozycji **Secure Boot**.
- Naciśnij klawisz F10 lub kombinację Fn+F10, aby zapisać zmiany i zamknąć.



---

## Aktualizowanie systemu UEFI BIOS

Podczas instalowania nowego programu, sterownika urządzenia lub komponentu sprzętowego może zostać wyświetlony monit o aktualizację systemu UEFI BIOS. System BIOS można zaktualizować z poziomu systemu operacyjnego lub dysku aktualizacyjnego flash (obsługiwanego tylko w wybranych modelach).

Pobierz i zainstaluj najnowszy pakiet aktualizacji systemu UEFI BIOS za pomocą jednej z następujących metod:

- W aplikacji Vantage:  
Otwórz aplikację Vantage i sprawdź dostępne pakiety aktualizacji. Jeżeli jest dostępny pakiet aktualizacji systemu UEFI BIOS nowszy niż obecnie istniejący na komputerze, pobierz go i zainstaluj, wykonując instrukcje wyświetlane na ekranie.
- Z serwisu WWW wsparcia Lenovo:
  1. Przejdź pod adres <https://pcsupport.lenovo.com>.
  2. Pobierz sterownik aktualizacji systemu BIOS flash dla danej wersji systemu operacyjnego lub danej wersji obrazu ISO (służącego do tworzenia dysku aktualizacyjnego flash). Następnie pobierz instrukcje instalacji dla pobranego sterownika aktualizacji systemu BIOS flash.
  3. Wydrukuj instrukcje instalacji i zaktualizuj system BIOS, postępując zgodnie z instrukcjami.

---

## Przywracanie sprawności po nieudanej aktualizacji systemu BIOS

1. Usuń wszystkie nośniki z napędów i wyłącz wszystkie urządzenia podłączone do komputera.
2. Włóż dysk z aktualizacją BIOS do napędu optycznego i wyłącz komputer.
3. Odłącz wszystkie kable zasilające od gniazdek elektrycznych. Następnie usuń wszelkie części utrudniające dostęp do padów JCRIS1.
4. Podłącz kable zasilające komputera i monitora do gniazd elektrycznych.
5. Zewrzyj pady JCRIS1, a następnie włącz komputer i monitor.
6. Gdy komputer emituje sygnał dźwiękowy, zwolnij pady JCRIS1. Rozpocznie się proces odzyskiwania.
7. Po zakończeniu procesu odzyskiwania komputer zostanie automatycznie wyłączony.

**Informacja:** Zależnie od modelu komputera proces odzyskiwania zajmie od dwóch do trzech minut.

8. Odłącz wszystkie kable zasilające od gniazdek elektrycznych.
9. Ponownie zainstaluj wszystkie wcześniej usunięte części. Następnie podłącz kable zasilające komputera i monitora do gniazd elektrycznych.
10. Włącz komputer i monitor. Gdy zostanie wyświetlony ekran z logo, naciśnij klawisz F1 lub kombinację Fn+F1.
11. Aby zapobiec utracie danych, należy upewnić się, czy ustawienia systemu BIOS zostały przywrócone do punktu przywracania utworzonego wcześniej. W przypadku konfiguracji systemu BIOS, zob. Rozdział 5 „System UEFI BIOS” na stronie 23.

---

## Clear CMOS

1. Usuń wszystkie nośniki z napędów i wyłącz wszystkie podłączone urządzenia oraz sam komputer.
2. Odłącz wszystkie kable zasilające od gniazdek elektrycznych. Następnie usuń wszelkie części utrudniające dostęp do padów JCRIS1.

3. Podłącz kable zasilające komputera i monitora do gniazd elektrycznych.
4. Za pomocą płaskiego śrubokręta zewrzyj pady JCRIS1. Teraz włącz komputer i monitor.
5. Gdy komputer emituje sygnał dźwiękowy, odsuń śrubokręt. Poczekać około 10 sekund.
6. Wyłącz komputer, wciskając przycisk zasilania przez około cztery sekundy.
7. Odłącz wszystkie kable zasilające od gniazdek elektrycznych.
8. Ponownie zainstaluj wszystkie wcześniej usunięte części. Następnie podłącz kable zasilające komputera i monitora do gniazd elektrycznych.
9. Włącz komputer i monitor. Gdy zostanie wyświetlony ekran z logo, naciśnij klawisz F1 lub kombinację Fn+F1.
10. Aby zapobiec utracie danych, należy upewnić się, czy ustawienia systemu BIOS zostały przywrócone do punktu przywracania utworzonego wcześniej. W przypadku konfiguracji systemu BIOS, zob. Rozdział 5 „System UEFI BIOS” na stronie 23.

---

## Rozdział 6. Rozwiązywanie problemów, diagnostyka i odzyskiwanie sprawności

Ten rozdział zawiera rozwiązania problemów z komputerem. Używaj tej podstawowej procedury jako punktu wyjścia do rozwiązywania problemów z komputerem.

---

### Podstawowa procedura rozwiązywania problemów z komputerem

#### Wymagania wstępne

Przed rozpoczęciem należy przeczytać temat Dodatek A „Ważne informacje dotyczące bezpieczeństwa” na stronie 57 i wydrukować niniejsze instrukcje.

1. Sprawdź, czy:
  - a. Kable wszystkich podłączonych urządzeń są podłączone poprawnie i solidnie.
  - b. Wszystkie elementy zmontowano poprawnie.
  - c. Wszystkie podłączone urządzenia wymagające zasilania prądem zmiennym są podłączone działających gniazdek elektrycznych z należywym uziemieniem.
  - d. Wszystkie podłączone urządzenia są włączone w systemie UEFI BIOS.
2. Użyj programu antywirusowego (jeśli jest zainstalowany) i sprawdź, czy komputer nie jest zainfekowany wirusem. Jeśli program wykrywa wirusa, usuń go.
3. Zapoznaj się z tematem Rozdział 6 „Rozwiązywanie problemów, diagnostyka i odzyskiwanie sprawności” na stronie 29, aby rozwiązać swój problem, uruchomić program diagnostyczny i odzyskać system operacyjny.
4. Jeśli problem będzie nadal występował, skontaktuj się z firmą Lenovo. Patrz Rozdział 8 „Pomoc i obsługa techniczna” na stronie 53.

---

### Rozwiązywanie problemów

Przedstawione informacje dotyczące rozwiązywania problemów pozwalają usuwać usterki mające jednoznaczne objawy.

## Problemy z uruchamianiem

Problem	Rozwiązanie
Komputer nie uruchamia się mimo naciskania przycisku zasilania.	<ul style="list-style-type: none"><li>• Upewnij się, że kabel zasilający jest poprawnie podłączony do złącza z tyłu komputera i do czynnego gniazda zasilającego.</li><li>• Jeśli z tyłu komputera jest dodatkowy wyłącznik zasilania, upewnij się, że jest on włączony.</li><li>• Kontrolka zasilania z przodu komputera świeci.</li><li>• Napięcie znamionowe komputera odpowiada napięciu dostępnemu w gnieździe elektrycznym w Twoim kraju lub regionie.</li></ul>
System operacyjny nie uruchamia się z właściwego dysku lub w ogóle nie chce się uruchomić.	<ul style="list-style-type: none"><li>• Upewnij się, że wszystkie kable zasilające i sygnałowe dysku są prawidłowo podłączone.</li><li>• Upewnij się, że dysk, z którego ma być uruchamiany komputer, jest ustawiony w systemie UEFI BIOS jako pierwsze urządzenie rozruchowe.</li><li>• Może się zdarzyć, że dysk z systemem operacyjnym będzie uszkodzony lub zniszczony. W takiej sytuacji konieczna może być wymiana dysku.</li><li>• Jeśli w komputerze jest zainstalowana pamięć Optane:<ul style="list-style-type: none"><li>- Upewnij się, że pamięć Optane nie została usunięta.</li><li>- Upewnij się, że pamięć Optane nie jest uszkodzona. Sprawdź pamięć Optane przy użyciu narzędzi diagnostycznych.</li></ul></li></ul>
Przed uruchomieniem systemu operacyjnego komputer wydaje sygnały dźwiękowe.	Sprawdź, czy żadne klawisze się nie zacięły.

## Problemy z ekranem

Problem	Rozwiązanie
Ekran wyłącza się przy włączonym komputerze.	<ul style="list-style-type: none"><li>• Napięcie znamionowe komputera odpowiada napięciu dostępnemu w gnieździe elektrycznym w Twoim kraju lub regionie.</li><li>• Naciśnij klawisz, aby wyłączyć wygaszacz ekranu.</li><li>• Naciśnij przycisk zasilania, aby wyłączyć tryb uśpienia lub hibernacji komputera.</li><li>• Jasność i kontrast są dobrze ustawione.</li><li>• Jeśli ekran traci obraz po uruchomieniu niektórych programów, zainstaluj sterowniki urządzeń do tych programów. Zajrzyj do dokumentacji danego programu i sprawdź, czy wymaga on konkretnych sterowników urządzeń.</li></ul>
Obraz wydaje się migać.	<ul style="list-style-type: none"><li>• Być może działanie ekranu jest zakłócone przez urządzenia znajdujące się w pobliżu. Źródłem problemu może być pole magnetyczne generowane przez urządzenia takie jak transformatory, sprzęt AGD, świetlówki i inne monitory. Odsuń lampy biurkowe wyposażone w świetlówki oraz wszelkie urządzenia emitujące pole magnetyczne dalej od ekranu. Jeśli problem występuje nadal, wyłącz komputer. Następnie zmień umiejscowienie komputera względem innych urządzeń w taki sposób, aby były od siebie oddalone o co najmniej 305 mm (12"). Włącz komputer.</li><li>• Zmień częstotliwość odświeżania.<ol style="list-style-type: none"><li>1. Prawym przyciskiem myszy kliknij pusty obszar na pulpicie.</li><li>2. Kliknij opcję <b>Ustawienia ekranu</b>. Na karcie <b>Ekran</b> kliknij kolejno pozycje <b>Zaawansowane ustawienia wyświetlania</b> → <b>Wyświetl właściwości karty dla Ekranu 1</b>.</li><li>3. Kliknij kartę <b>Monitor</b>, a następnie ponownie ustaw najwyższą częstotliwość odświeżania bez przeplotu.</li></ol></li></ul>
Obraz ma niewłaściwe kolory.	<ul style="list-style-type: none"><li>• Być może działanie ekranu jest zakłócone przez urządzenia znajdujące się w pobliżu. Odsuń lampy biurkowe wyposażone w świetlówki oraz wszelkie urządzenia emitujące pole magnetyczne dalej od ekranu.</li><li>• Wyłącz komputer. Następnie zmień umiejscowienie komputera względem innych urządzeń w taki sposób, aby były od siebie oddalone o co najmniej 305 mm (12"). Włącz komputer.</li></ul>

## Problemy z dźwiękiem

Problem	Rozwiązanie
Nie słychać dźwięku podczas korzystania z systemu operacyjnego Windows®.	<ul style="list-style-type: none"><li>• Jeśli używasz głośników zewnętrznych z własnym zasilaniem, które są wyposażone w przełącznik włączania i wyłączenia, upewnij się, że:<ul style="list-style-type: none"><li>- Przełącznik Włącz/Wyłącz jest w pozycji <b>Włącz</b>.</li><li>- Kabel zasilania głośnika jest podłączony do odpowiednio uziemionego, działającego gniazda elektrycznego.</li></ul></li><li>• Jeśli używane głośniki zewnętrzne są wyposażone w regulator głośności, upewnij się, że ustawiono go w położeniu gwarantującym słyszalność dźwięku.</li><li>• Kliknij ikonę głośności w obszarze powiadomień systemu Windows na pasku zadań. Sprawdź ustawienia głośnika i głośności. Nie wyciszaj głośnika ani nie ustawiaj głośności na bardzo niski poziom.</li><li>• Jeśli komputer jest wyposażony w przedni panel audio, upewnij się, że regulator głośności jest w położeniu gwarantującym słyszalność dźwięku.</li><li>• Upewnij się, że zewnętrzne głośniki (i słuchawki, jeśli są używane) podłączono do właściwych złączy audio w komputerze. Większość kabli głośników ma takie same kolory, jak kolory złączy audio. <b>Informacja:</b> Podłączenie kabli zewnętrznego głośnika lub słuchawek do złącza audio powoduje automatyczne wyłączenie głośnika wewnętrznego (jeśli komputer jest w niego wyposażony). W większości przypadków, jeśli karta dźwiękowa jest zainstalowana w jednym z gniazd rozszerzeń, wbudowana funkcja audio płyty głównej jest wyłączona. W związku z tym należy użyć złączy na karcie dźwiękowej.</li><li>• Upewnij się, że program, którego używasz, jest przeznaczony dla systemu operacyjnego Microsoft Windows. Jeśli program został zaprojektowany do użytku w systemie DOS, nie korzysta z funkcji dźwięku systemu Windows. Program musi być skonfigurowany tak, aby korzystał z emulacji karty dźwiękowej SoundBlaster Pro albo SoundBlaster.</li><li>• Upewnij się, że sterowniki urządzenia audio są poprawnie zainstalowane.</li></ul>
Brak dźwięku z zestawu słuchawkowego lub słuchawek.	Wybierz zestaw słuchawkowy lub słuchawki jako domyślne urządzenie wyjściowe audio w zaawansowanych ustawieniach dźwięku.
Dźwięk jest dochodzi z zewnętrznych głośników.	<ul style="list-style-type: none"><li>• Upewnij się, że kabel głośnika jest mocno wetknięty do złącza w komputerze.</li><li>• Upewnij się, że kabel łączący głośniki lewy i prawy jest należycie podłączony.</li><li>• Upewnij się, że ustawienia balansu są poprawne.<ol style="list-style-type: none"><li>1. Prawym przyciskiem myszy kliknij ikonę głośności w obszarze powiadomień systemu Windows na pasku zadań. Następnie kliknij polecenie <b>Otwórz mikser głośności</b> i wybierz odpowiedni głośnik.</li><li>2. Kliknij ikonę głośnika umieszczoną w górnej części okna regulacji głośności, a następnie kliknij kartę <b>Poziomy</b>.</li></ol></li></ul>

## Problemy z siecią

**Informacja:** Funkcje Wi-Fi® i Bluetooth są opcjonalne.

Problem	Rozwiązanie
Komputer nie może połączyć się z siecią Ethernet LAN.	<ul style="list-style-type: none"><li>• Podłącz kabel do złącza sieci Ethernet i złącza RJ45 koncentratora.</li><li>• Włącz funkcję Ethernet LAN w systemie UEFI BIOS.</li><li>• Włącz adapter sieci Ethernet LAN.<ol style="list-style-type: none"><li>1. Przejdź do <b>Panelu sterowania</b> i przełącz widok na duże ikony lub małe ikony.</li><li>2. Kliknij kolejno opcje <b>Centrum sieci i udostępniania</b> → <b>Zmień ustawienia karty sieciowej</b>.</li><li>3. Prawym przyciskiem myszy kliknij ikonę adaptera sieci Ethernet LAN i kliknij opcję <b>Włącz</b>.</li></ol></li><li>• Zaktualizuj lub ponownie zainstaluj sterownik sieci Ethernet LAN.</li><li>• Zainstaluj całe oprogramowanie sieciowe wymagane w środowisku używanej sieci. Skontaktuj się z administratorem sieci LAN i sprawdź, jakie oprogramowanie należy zainstalować.</li><li>• Ustaw jednakowe ustawienie duplexu dla portu w przełączniku i karty sieciowej. Jeśli dla karty skonfigurowano pełny duplex, upewnij się, że dla portu przełącznika również jest skonfigurowany pełny duplex. Ustawienie niewłaściwego trybu duplexu może powodować gorsze działanie karty, utratę danych albo zrywanie połączeń.</li></ul>
Jeśli komputer wyposażony w kartę Gigabit Ethernet łączy się z siecią z szybkością 1000 Mb/s, połączenie sieci Ethernet LAN zostaje przerwane lub występują błędy.	Podłącz kabel sieciowy do złącza sieci Ethernet przy użyciu kabla kategorii 5 i koncentratora/przełącznika 100 BASE-T (nie 100 BASE-X).
Funkcja Wake on LAN (WOL) nie działa.	Włącz funkcję Wake On LAN w systemie UEFI BIOS.
Funkcja Wi-Fi nie działa.	<ul style="list-style-type: none"><li>• Włącz funkcję Wi-Fi w systemie UEFI BIOS.</li><li>• Włącz wszystkie urządzenia Wi-Fi.<ol style="list-style-type: none"><li>1. Prawym przyciskiem myszy kliknij przycisk <b>Start</b>, aby otworzyć menu kontekstowe <b>Start</b>.</li><li>2. Kliknij przycisk <b>Menedżer urządzeń</b>. Jeśli zostanie wyświetlony monit o hasło administratora lub potwierdzenie, wpisz hasło lub potwierdź.</li><li>3. Rozwiń węzeł <b>Karty sieciowe</b>, aby wyświetlić wszystkie urządzenia sieciowe.</li><li>4. Kliknij każde z urządzeń Wi-Fi prawym przyciskiem myszy i kliknij polecenie <b>Włącz urządzenie</b>.</li></ol></li><li>• Włącz funkcję Wi-Fi w aplikacji Ustawienia w systemie Windows.<ol style="list-style-type: none"><li>1. Otwórz menu <b>Start</b>.</li><li>2. Kliknij <b>Ustawienia</b> → <b>Sieć i Internet</b> → <b>Wi-Fi</b>.</li><li>3. Włącz funkcję Wi-Fi.</li></ol></li><li>• Zaktualizuj lub ponownie zainstaluj sterownik Wi-Fi.</li></ul>

Problem	Rozwiązanie
Funkcja Bluetooth nie działa.	<ul style="list-style-type: none"> <li>• Włącz funkcje Bluetooth w systemie UEFI BIOS.</li> <li>• Włącz wszystkie urządzenia Bluetooth. <ol style="list-style-type: none"> <li>1. Prawym przyciskiem myszy kliknij przycisk <b>Start</b>, aby otworzyć menu kontekstowe <b>Start</b>.</li> <li>2. Kliknij przycisk <b>Menedżer urządzeń</b>. Jeśli zostanie wyświetlony monit o hasło administratora lub potwierdzenie, wpisz hasło lub potwierdź.</li> <li>3. Rozwiń pozycję <b>Bluetooth</b>, aby wyświetlić wszystkie urządzenia Bluetooth. Kliknij każde z urządzeń Bluetooth prawym przyciskiem myszy i kliknij polecenie <b>Włącz urządzenie</b>.</li> <li>4. Rozwiń węzeł <b>Karty sieciowe</b>, aby wyświetlić wszystkie urządzenia sieciowe. Kliknij każde z urządzeń Bluetooth prawym przyciskiem myszy i kliknij polecenie <b>Włącz urządzenie</b>.</li> </ol> </li> <li>• Włącz urządzenie radiowe Bluetooth. <ol style="list-style-type: none"> <li>1. Otwórz menu <b>Start</b>.</li> <li>2. Kliknij kolejno pozycje <b>Ustawienia</b> → <b>Urządzenia</b> → <b>Urządzenia Bluetooth i inne</b>.</li> <li>3. Włącz przełącznik <b>Bluetooth</b>, aby włączyć funkcję Bluetooth.</li> </ol> </li> <li>• Zaktualizuj lub ponownie zainstaluj sterownik Bluetooth.</li> </ul>
Brak dźwięku z zestawu słuchawkowego lub słuchawek Bluetooth.	Wybierz zestaw słuchawkowy lub słuchawki Bluetooth jako domyślne urządzenie wyjściowe audio w zaawansowanych ustawieniach dźwięku.



## Problemy z wydajnością

Problem	Rozwiązanie
Na dyskach znajduje się zbyt wiele pofragmentowanych plików.	<p><b>Informacja:</b> Zależnie od wielkości dysków i ilości zapisanych na nich danych proces defragmentowania może potrwać nawet kilka godzin.</p> <ol style="list-style-type: none"><li>1. Zamknij wszystkie otwarte programy i okna.</li><li>2. Otwórz menu <b>Start</b>.</li><li>3. Kliknij kolejno opcje <b>System</b> → <b>Eksplorator plików</b> → <b>Ten komputer</b>.</li><li>4. Prawym przyciskiem myszy kliknij dysk C, a następnie kliknij opcję <b>Właściwości</b>.</li><li>5. Kliknij kartę <b>Narzędzia</b>.</li><li>6. Kliknij przycisk <b>Optymalizuj</b>. Wybierz żądany dysk, a następnie kliknij opcję <b>Optymalizuj</b>.</li><li>7. Postępuj zgodnie z instrukcjami wyświetlanymi na ekranie.</li></ol>
Niedobór wolnego miejsca na dysku.	<ul style="list-style-type: none"><li>• Wyczyść foldery Skrzynka odbiorcza, Elementy wysłane i Elementy usunięte w swojej aplikacji poczty e-mail.</li><li>• Oczyszczyć dysk C.<ol style="list-style-type: none"><li>1. Otwórz menu <b>Start</b>.</li><li>2. Kliknij kolejno opcje <b>System</b> → <b>Eksplorator plików</b> → <b>Ten komputer</b>.</li><li>3. Prawym przyciskiem myszy kliknij dysk C, a następnie kliknij opcję <b>Właściwości</b>.</li><li>4. Sprawdź ilość wolnego miejsca, a następnie kliknij opcję <b>Oczyszczanie dysku</b>.</li><li>5. Zostanie wyświetlona lista kategorii niepotrzebnych plików. Zaznacz kategorię, którą chcesz usunąć, i kliknij przycisk <b>OK</b>.</li></ol></li><li>• Wyłączyć niektóre funkcje systemu Windows lub usunąć niektóre zbędne programy.<ol style="list-style-type: none"><li>1. Przejdź do <b>Panelu sterowania</b> i przełącz widok na duże ikony lub małe ikony.</li><li>2. Kliknij opcję <b>Programy i opcje</b>.</li><li>3. Wykonaj jedną z następujących czynności:<ul style="list-style-type: none"><li>- Aby wyłączyć niektóre funkcje systemu Windows, kliknij opcję <b>Włącz lub wyłącz funkcje systemu Windows</b>. Postępuj zgodnie z instrukcjami wyświetlanymi na ekranie.</li><li>- Aby usunąć niektóre zbędne programy, wybierz program do usunięcia, a następnie kliknij opcję <b>Odinstaluj/Zmień</b> lub <b>Odinstaluj</b>.</li></ul></li></ol></li></ul>
Niedobór miejsca w pamięci.	<ul style="list-style-type: none"><li>• Prawym przyciskiem myszy kliknij pusty obszar paska zadań i otwórz Menedżer zadań. Następnie zakończ część zadań, którymi się nie zajmujesz.</li><li>• Zainstaluj dodatkowe moduły pamięci.</li></ul>

## Problemy z dyskiem

Problem	Rozwiązanie
W menu systemu BIOS nie są widoczne niektóre lub żadne dyski.	<ul style="list-style-type: none"><li>• Upewnij się, że kable sygnałowe i zasilające wszystkich dysków są prawidłowo podłączone.</li><li>• Upewnij się, że komputer jest prawidłowo skonfigurowany do obsługi dysków.<ul style="list-style-type: none"><li>- Jeśli na komputerze zainstalowano dyski SATA, upewnij się, że jest zainstalowany moduł obsługujący dyski SATA (jeden moduł dla pięciu dysków).</li><li>- Jeśli na komputerze zainstalowano dyski SAS, upewnij się, że jest zainstalowany moduł obsługujący dyski SAS (jeden moduł dla pięciu dysków) lub adapter LSI MegaRAID SAS.</li></ul></li></ul>

## Problemy z CD lub DVD

Problem	Rozwiązanie
Dysk CD lub DVD nie działa.	<ul style="list-style-type: none"><li>• Upewnij się, że napęd optyczny obsługuje dyski CD lub DVD.</li><li>• Upewnij się, że dysk jest poprawnie włożony do napędu, nadrukiem do góry.</li><li>• Upewnij się, że włożony dysk jest czysty. W celu usunięcia kurzu i odcisków palców przetrzyj dysk czystą, miękką szmatką, przesuwając ją od środka do krawędzi. Wycieranie dysku ruchem obrotowym może spowodować utratę danych.</li><li>• Upewnij się, że kable zasilający i sygnałowy są mocno wciśnięte do gniazd w napędzie.</li><li>• Upewnij się, że włożony dysk nie jest porysowany ani uszkodzony. Spróbuj włożyć inny dysk, o którym wiadomo, że działa.</li><li>• Jeśli komputer jest wyposażony w kilka napędów CD lub DVD (albo ich kombinację), spróbuj włożyć dysk do innego napędu. Czasami tylko jeden napęd jest podłączony do podsystemu audio.</li></ul>
Nie można użyć startowego nośnika do odzyskiwania, takiego jak dysk CD Product Recovery, do uruchomienia komputera.	Upewnij się, że napęd CD lub DVD został ustawiony jako urządzenie o najwyższym priorytecie w menu priorytetu opcji rozruchu w systemie UEFI BIOS. <b>Informacja:</b> W niektórych modelach komputera kolejność startowa jest predefiniowana i nie można jej zmienić.
Wyświetla się czarny ekran zamiast filmu DVD.	<ul style="list-style-type: none"><li>• Zrestartuj aplikację odtwarzacza dysków DVD.</li><li>• Spróbuj ustawić mniejszą rozdzielczość ekranu albo głębię kolorów.</li><li>• Zamknij wszystkie otwarte pliki, a następnie uruchom ponownie komputer.</li></ul>
Film DVD nie jest odtwarzany.	<ul style="list-style-type: none"><li>• Upewnij się, że powierzchnia dysku jest czysta i nieporysowana.</li><li>• Sprawdź kod regionu na dysku lub opakowaniu. Być może musisz kupić dysk z kodowaniem dla regionu, w którym używasz komputera.</li></ul>
Brak dźwięku lub wydobywa się dźwięk	<ul style="list-style-type: none"><li>• Sprawdź ustawienia regulatorów głośności na komputerze i w</li></ul>

<b>Problem</b>	<b>Rozwiązanie</b>
przerywany podczas odtwarzania filmu DVD.	<p>głośnikach.</p> <ul style="list-style-type: none"> <li>• Upewnij się, że powierzchnia dysku jest czysta i nieporysowana.</li> <li>• Sprawdź wszystkie połączenia kablowe głośników.</li> <li>• W menu dysku DVD wybierz inną ścieżkę dźwiękową.</li> </ul>
Materiały są odtwarzane wolno lub z przerwami.	<ul style="list-style-type: none"> <li>• Wyłącz wszystkie aplikacje działające w tle, takie jak program antywirusowy czy motywy pulpitu.</li> <li>• Upewnij się, że ustawiona rozdzielczość odtwarzania filmów jest niższa niż 1152 x 864 pikseli.</li> </ul>
Wyświetla się komunikat o nieprawidłowym dysku lub niewykryciu dysku.	<ul style="list-style-type: none"> <li>• Upewnij się, że dysk jest włożony do napędu świecąca stroną do dołu.</li> <li>• Upewnij się, że ustawiona rozdzielczość odtwarzania filmów jest niższa niż 1152 x 864 piksele.</li> <li>• Upewnij się, że dysk DVD lub CD został włożony do właściwego napędu optycznego. Na przykład nie należy umieszczać dysku DVD w napędzie obsługującym wyłącznie dyski CD.</li> </ul>

## Problemy z urządzeniem USB

<b>Problem</b>	<b>Rozwiązanie</b>
Nie można uzyskać dostępu do urządzenia USB.	<ul style="list-style-type: none"> <li>• Podłącz kabel USB do złącza USB i urządzenia USB. Jeśli urządzenie USB ma własny kabel zasilający, podłącz kabel do uziemionego gniazda elektrycznego.</li> <li>• Włącz urządzenie USB i nie wyłączaj go.</li> <li>• Zainstaluj sterowniki urządzeń i programy dołączone do urządzenia USB. Więcej informacji znajduje się w dokumentacji dołączonej do urządzenia USB.</li> <li>• Odłącz i ponownie podłącz złącze USB, aby zresetować urządzenie USB.</li> <li>• Upewnij się, że funkcja Smart USB Protection jest wyłączona w systemie UEFI BIOS.</li> </ul>

## Problemy z oprogramowaniem

Problem	Rozwiązanie
Niektóre programy nie działają w oczekiwany sposób.	<ol style="list-style-type: none"><li>1. Sprawdź, czy problem jest powodowany przez program.<ol style="list-style-type: none"><li>a. Upewnij się, że oprogramowanie jest zgodne z komputerem. Więcej informacji zawiera dokumentacja oprogramowania.</li><li>b. Sprawdź, czy inne oprogramowanie działa prawidłowo na komputerze.</li><li>c. Sprawdź, czy oprogramowanie, którego używasz, działa na innym komputerze.</li></ol></li><li>2. Jeśli problem jest powodowany przez program:<ul style="list-style-type: none"><li>• Sięgnij do drukowanej dokumentacji dostarczonej z programem lub do systemu pomocy programu.</li><li>• Zaktualizuj program.</li><li>• Odinstaluj program, a następnie ponownie go zainstaluj. Aby pobrać program, który jest wstępnie zainstalowany na komputerze, przejdź do strony <a href="https://pcsupport.lenovo.com">https://pcsupport.lenovo.com</a> i postępuj zgodnie z instrukcjami wyświetlanymi na ekranie.</li></ul></li></ol>

## Diagnostyka

Rozwiązania diagnostyczne umożliwiają testowanie składników sprzętowych oraz raportowanie ustawień kontrolowanych przez system operacyjny, które zakłócają działanie komputera.

## Narzędzia diagnostyczne Lenovo

Więcej informacji dotyczących narzędzi diagnostycznych Lenovo można znaleźć na stronie: <https://pcsupport.lenovo.com/lenovodiagnosicsolutions>

## Aplikacja Vantage

Aplikacja Vantage jest preinstalowana na komputerze. Aby diagnozować problemy za pomocą aplikacji Vantage:

1. Wpisz słowo Vantage w polu wyszukiwania.
2. Otwórz aplikację Vantage.
3. Postępuj zgodnie z instrukcjami wyświetlanymi na ekranie i uruchom skanowanie sprzętu.

Jeśli nie możesz samodzielnie zlokalizować i rozwiązać problemu po uruchomieniu aplikacji Vantage, zapisz i wydrukuj pliki dziennika utworzone przez program. Możesz ich potrzebować podczas rozmowy z przedstawicielem Lenovo ds. wsparcia technicznego.

## Odzyskiwanie

Ta sekcja zawiera informacje o odzyskiwaniu systemu operacyjnego Windows 10. Należy postępować zgodnie z wyświetlanymi instrukcjami dotyczącymi odzyskiwania. Podczas procesu odzyskiwania dane na komputerze mogą zostać usunięte. Aby uniknąć utraty danych, należy wykonać kopię zapasową wszystkich danych, które chcesz zachować.

## Przywracanie plików systemowych i ustawień do wcześniejszego stanu

1. Przejdź do **Panelu sterowania** i przełącz widok na duże ikony lub małe ikony.
2. Kliknij opcje **Odzyskiwanie** → **Otwórz przywracanie systemu**. Następnie postępuj zgodnie z instrukcjami wyświetlanymi na ekranie.

## Przywracanie plików z kopii zapasowej

**Informacja:** Jeśli używasz narzędzia Historia plików, aby przywrócić pliki z kopii zapasowej, upewnij się, że kopia zapasowa danych została wcześniej utworzona za pomocą tego narzędzia.

1. Przejdź do **Panelu sterowania** i przełącz widok na duże ikony lub małe ikony.
2. Kliknij opcje **Historia plików** → **Przywróć pliki osobiste**. Następnie postępuj zgodnie z instrukcjami wyświetlanymi na ekranie.

## Resetowanie komputera

W procesie resetowania ustawień do stanu początkowego możesz zachować swoje pliki lub je usunąć podczas ponownego instalowania systemu operacyjnego.

**Informacja:** Elementy w graficznym interfejsie użytkownika (GUI) mogą ulec zmianie bez powiadomienia.

1. Otwórz menu **Start**, a następnie kliknij kolejno pozycje **Ustawienia** → **Aktualizacja i zabezpieczenia** → **Odzyskiwanie**.
2. W sekcji **Resetuj ustawienia komputera do stanu początkowego** kliknij pozycję **Wprowadzenie**.
3. Postępuj zgodnie z instrukcjami wyświetlanymi na ekranie, aby zresetować ustawienia do stanu początkowego.

## Używanie opcji zaawansowanych

1. Otwórz menu **Start**, a następnie kliknij kolejno pozycje **Ustawienia** → **Aktualizacja i zabezpieczenia** → **Odzyskiwanie**.
2. W sekcji **Uruchamianie zaawansowane** kliknij kolejno pozycje **Uruchom ponownie teraz** → **Rozwiąż problemy** → **Opcje zaawansowane**.
3. Wybierz preferowaną opcję i postępuj zgodnie z instrukcjami wyświetlanymi na ekranie.

## Automatyczne odzyskiwanie systemu Windows

**Informacja:** Upewnij się, że podczas odzyskiwania komputer jest podłączony do zasilania.

Środowisko odzyskiwania systemu Windows na komputerze działa niezależnie od systemu operacyjnego Windows 10. Umożliwia to odzyskiwanie lub naprawę systemu operacyjnego, nawet jeśli system operacyjny Windows 10 nie chce się uruchomić.

Po dwóch nieudanych próbach uruchomienia systemu środowisko odzyskiwania systemu Windows jest uruchamiane automatycznie. Następnie można wybrać opcje naprawy i odzyskiwania, wykonując instrukcje wyświetlane na ekranie.

## Tworzenie i używanie urządzenia USB odzyskiwania

Zaleca się jak najwcześniej utworzyć dysk USB odzyskiwania jako kopię zapasową dla programów do odzyskiwania systemu Windows. Napęd USB do odzyskiwania może być pomocny w diagnozowaniu i rozwiązywaniu problemów, jeśli fabrycznie zainstalowane programy do odzyskiwania Windows są uszkodzone. Jeśli nie masz środka bezpieczeństwa w postaci utworzonego wcześniej

dysku USB do odzyskiwania, możesz się skontaktować z Centrum wsparcia dla klientów Lenovo i kupić taki dysk. Listę telefonów do działu pomocy technicznej Lenovo w swoim kraju lub regionie można znaleźć pod adresem:

<https://pcsupport.lenovo.com/supportphonenumber>

### **Tworzenie dysku USB odzyskiwania**

**Uwaga:** Proces tworzenia spowoduje usunięcie wszystkich danych zapisanych na napędzie USB. Aby uniknąć utraty danych, należy wykonać kopię zapasową wszystkich danych, które chcesz zachować.

1. Upewnij się, że komputer jest podłączony do zasilania.
2. Przygotuj dysk USB o pojemności co najmniej 16 GB. Wymagana pojemność dysku USB zależy od wielkości obrazu odzyskiwania.
3. Podłącz do komputera przygotowany dysk USB.
4. Wpisz frazę *recovery* w polu wyszukiwania. Następnie kliknij przycisk **Utwórz dysk odzyskiwania**.
5. Kliknij przycisk **Tak** w oknie User Account Control, aby uruchomić program Recovery Media Creator.
6. W oknie Dysk odzyskiwania postępuj zgodnie z instrukcjami wyświetlanymi na ekranie, aby utworzyć napęd USB do odzyskiwania.

### **Używanie dysku USB odzyskiwania**

Jeśli nie możesz uruchomić komputera, najpierw przejdź do tematu Rozdział 8 „Pomoc i obsługa techniczna” na stronie 53 i spróbuj rozwiązać problem samodzielnie. Jeśli problem występuje nadal, użyj dysku USB odzyskiwania i spróbuj przywrócić funkcjonalność komputera.

1. Upewnij się, że komputer jest podłączony do zasilania.
2. Podłącz do komputera napęd USB do odzyskiwania.
3. Włącz lub zrestartuj komputer. Gdy zostanie wyświetlony ekran z logo, naciśnij klawisz F12. Pojawi się okno Boot Menu.
4. Jako urządzenie rozruchowe wybierz napęd USB do odzyskiwania. Następnie postępuj zgodnie z instrukcjami wyświetlanymi na ekranie, aby ukończyć proces.

## **Aktualizowanie sterownika urządzenia**

**Uwaga:** Ponowna instalacja sterowników urządzeń powoduje zmianę dotychczasowej konfiguracji komputera.

Należy to zrobić w przypadku zaobserwowania spadku wydajności istniejącego komponentu lub dodania nowego komponentu. Wyklucza to sterownik jako potencjalną przyczynę problemu. Pobierz i zainstaluj najnowszy sterownik za pomocą jednej z następujących metod:

- W aplikacji Vantage:  
Otwórz aplikację Vantage i sprawdź dostępne pakiety aktualizacji. Jeżeli jest dostępny pakiet aktualizacji systemu UEFI BIOS nowszy niż obecnie istniejący na komputerze, pobierz go i zainstaluj, wykonując instrukcje wyświetlane na ekranie.
- Z serwisu WWW wsparcia Lenovo:  
Przejdź do witryny <https://pcsupport.lenovo.com> i wybierz wpis dla swojego komputera. Następnie postępuj zgodnie z instrukcjami wyświetlanymi na ekranie, aby pobrać i zainstalować niezbędne sterowniki oraz oprogramowanie.
- Z usługi Windows Update:

**Informacja:** Sterowniki urządzeń dostarczone przez witrynę Windows Update mogą być nieprzetestowane przez Lenovo. Zalecane jest pobieranie sterowników urządzeń od firmy Lenovo.

1. Otwórz menu **Start**.
2. Kliknij kolejno pozycje **Ustawienia** → **Aktualizacje i zabezpieczenia** → **Windows Update**.
3. Postępuj zgodnie z instrukcjami wyświetlanymi na ekranie.





---

## Rozdział 7. Wymiana części wymienianej przez klienta (CRU)

---

### Informacje o częściach wymienianych przez klienta (CRU)

Części wymieniane przez klienta (CRU) to części, które klient może samodzielnie modernizować lub wymieniać. W komputerach Lenovo stosowane są następujące rodzaje części wymienianych przez klienta:

- **Części CRU do samodzielnego montażu:** Części przystosowane do łatwej instalacji i wymiany przez personel klienta lub (za dodatkową opłatą) przez wykwalifikowanych serwisantów.
- **Części CRU objęte usługą opcjonalną:** Części przystosowane do instalacji i wymiany przez personel klienta, lecz wymagające nieco większych umiejętności technicznych. Instalacja lub wymiana takich części może też być realizowana przez wykwalifikowanych serwisantów w ramach gwarancji, jaką objęte jest urządzenie klienta.

Jeśli klient postanowi zainstalować część CRU we własnym zakresie, firma Lenovo przyśle odpowiednią część. Informacje na temat części CRU oraz instrukcje dotyczące wymiany są wysyłane wraz z produktem i dostępne w Lenovo na żądanie w dowolnym momencie. Może być wymagany zwrot części wymienionej na nową część CRU. Gdy konieczny jest zwrot, obowiązują następujące warunki: 1) Instrukcje zwrotu i opakowanie transportowe wraz z opłaconą etykietą wysyłkową zostaną wysłane wraz z zamiennymi częściami CRU. 2) Jeśli firma Lenovo nie otrzyma wadliwej części w ciągu trzydziestu (30) dni od otrzymania przez klienta zamiennej części CRU, klient może zostać obciążony kosztem zamiennej części CRU. Szczegółowe informacje można znaleźć w dokumentacji Ograniczonej Gwarancji Lenovo, dostępnej pod adresem:

[https://www.lenovo.com/warranty/ilw\\_02](https://www.lenovo.com/warranty/ilw_02)

Zobacz niniejszą listę części wymienianych przez klienta (CRU) dla swojego komputera.

#### Części CRU do samodzielnego montażu

- Pokrywa komputera
- Poprzeczka podpórki komputera\*
- Podstawa podpórki komputera\*
- Głośniki wewnętrzne
- Klawiatura\*
- Mysz\*
- Zasilacz
- Kabel zasilający

#### Części CRU objęte usługą opcjonalną

- Dysk

\* w wybranych modelach

---

### Wymiana części wymienianej przez klienta (CRU)

Wykonaj procedurę wymiany, aby wymienić część wymienianą przez klienta (CRU).

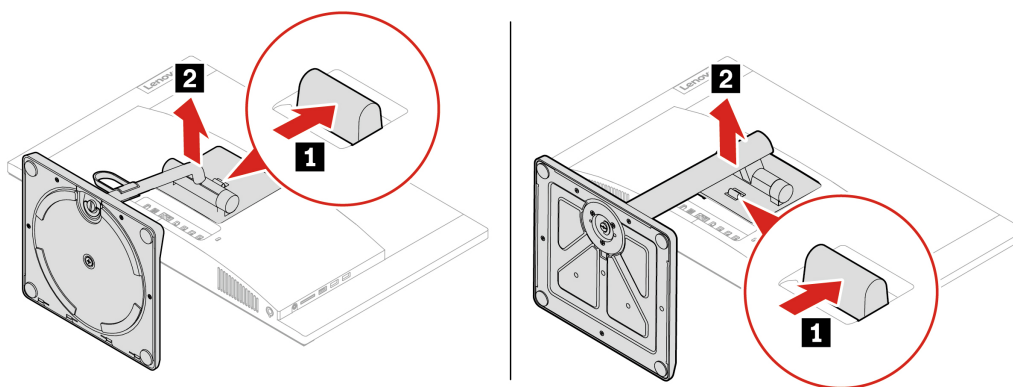
## Podpórka komputera

### Wymagania wstępne

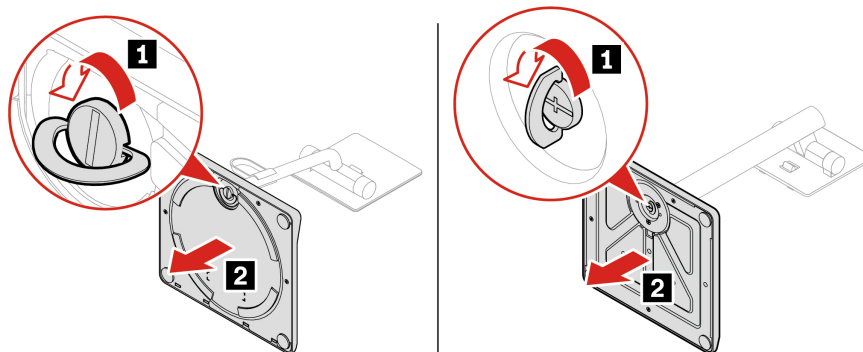
Przed rozpoczęciem należy przeczytać temat Dodatek A „Ważne informacje dotyczące bezpieczeństwa” na stronie 57 i wydrukować niniejsze instrukcje.

### Procedura wymiany

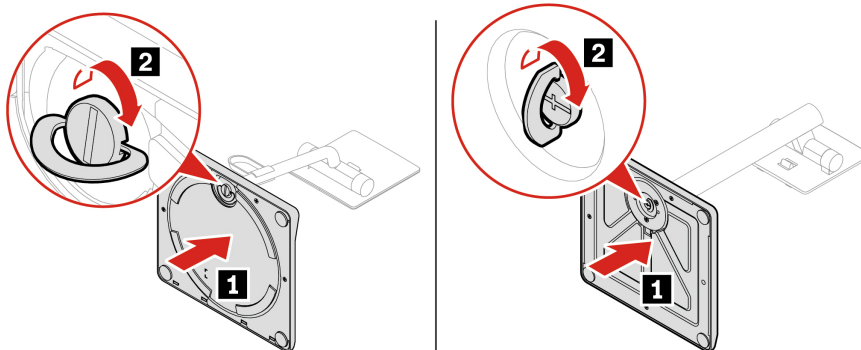
1. Wyłącz komputer, a następnie usuń wszystkie podłączone urządzenia i kable.
2. Odłącz od komputera zasilacz i wszystkie kable.
3. Połóż miękką, czystą ręcznik lub kawałek materiału na biurku lub innej płaskiej powierzchni. Przytrzymaj boki komputera i delikatnie połóż go ekranem do podłoża i pokrywą komputera do góry.
4. Zdejmij podpórki komputera.



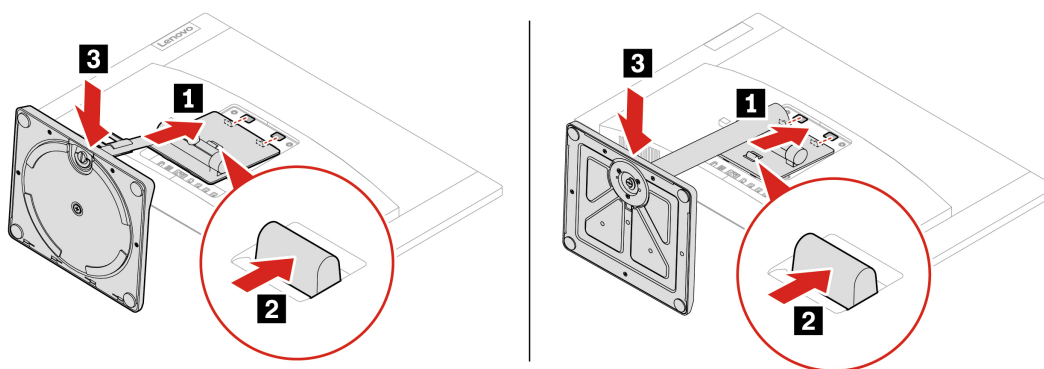
5. Zdejmij podstawę podpórki komputera.



6. Zamontuj podstawę podpórki komputera.



7. Zamontuj podpórke komputera.



8. Ustaw komputer pionowo.

9. Podłącz do komputera zasilacz i wszystkie odłączone kable.

## Pokrywa komputera

### Wymagania wstępne

Przed rozpoczęciem należy przeczytać temat Dodatek A „Ważne informacje dotyczące bezpieczeństwa” na stronie 57 i wydrukować niniejsze instrukcje.

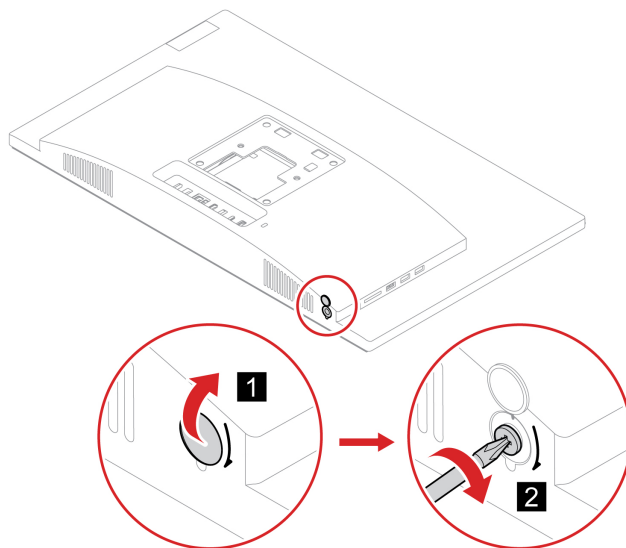


Przed otwarciem pokrywy wyłącz komputer i odczekaj kilka minut, aż ostygnie.

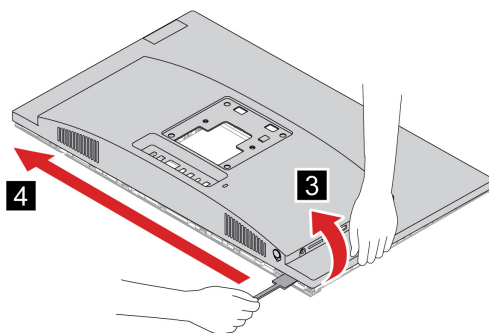
### Procedura wymiany

1. Wyłącz komputer, a następnie usuń wszystkie podłączone urządzenia i kable.
2. Usuń wszelkie urządzenia blokujące, które zabezpieczają pokrywę komputera.
3. Połóż miękkie, czyste ręcznik lub kawałek materiału na biurku lub innej płaskiej powierzchni. Przytrzymaj boki komputera i delikatnie połóż go ekranem do podłoża i pokrywą komputera do góry.
4. Zdejmij podpórke komputera. Patrz „Podpórka komputera” na stronie 44.
5. Załóż pokrywę komputera.

- a. Wyciągnij zaślepkę wkrętu pokrywy komputera. Obracaj wkręt zgodnie z ruchem wskazówek zegara do momentu, aż róg pokrywy komputera się podniesie.

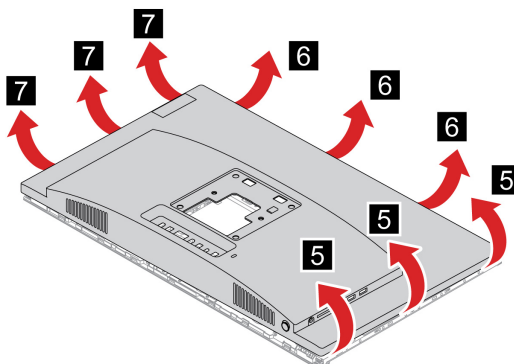


- b. Jedną ręką unieś pokrywę komputera lekko w górę, a drugą zwolnij jej dolną część z haczyków w pokazanym kierunku za pomocą płaskiego plastikowego patyczka (lub podobnego przedmiotu).

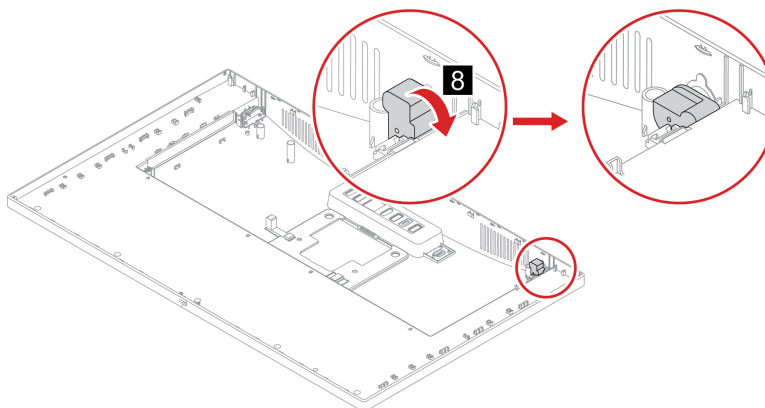


**Uwaga:** Nie należy używać metalowego śrubokręta ani żadnych innych twardych narzędzi, ponieważ mogłyby one doprowadzić do uszkodzenia pokrywy komputera lub panelu LCD.

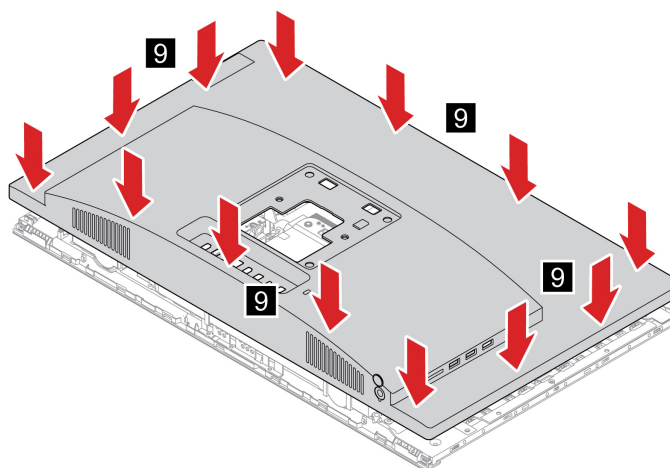
- c. Jedną ręką przytrzymuj panel LCD za jego krawędź, a palcami drugiej pociągaj pokrywę komputera do góry, aby stopniowo zwolnić jej pozostałe trzy boki z haczyków w kolejności przedstawionej na ilustracji.



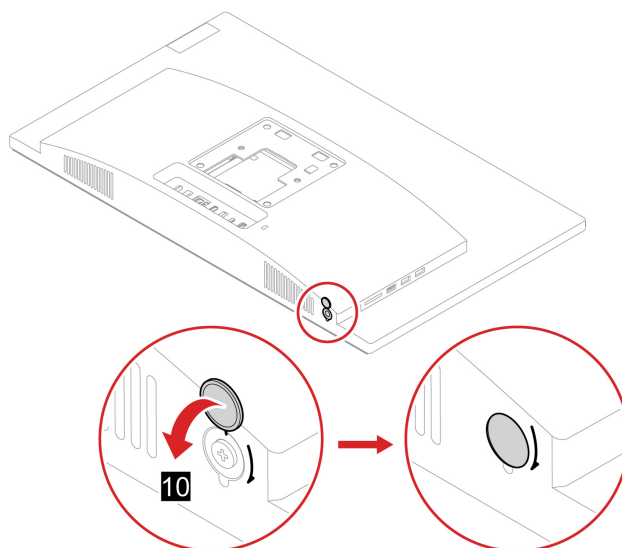
- d. Przed założeniem pokrywy komputera obróć ją, aby odpowiednio ustawić mechanizm zwalniania tylnej pokrywy, jak pokazano na ilustracji.



- e. Załóż pokrywę komputera.



- f. Przesuń wkręt pokrywy komputera z powrotem do pozycji początkowej.



6. Zamontuj ponownie podpórkę komputera.
7. Ustaw komputer pionowo.
8. Podłącz do komputera zasilacz i wszystkie odłączone kable.

**Informacja:** Jeśli jest dostępne urządzenie blokujące, użyj go do zablokowania komputera.

## Głośniki wewnętrzne

### Wymagania wstępne

Przed rozpoczęciem należy przeczytać temat Dodatek A „Ważne informacje dotyczące bezpieczeństwa” na stronie 57 i wydrukować niniejsze instrukcje.

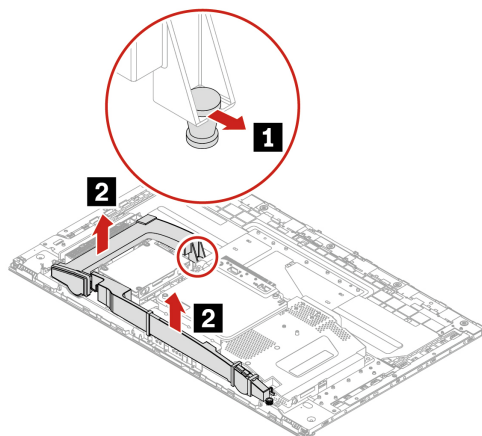


Przed otwarciem pokrywy wyłącz komputer i odczekaj kilka minut, aż ostygnie.

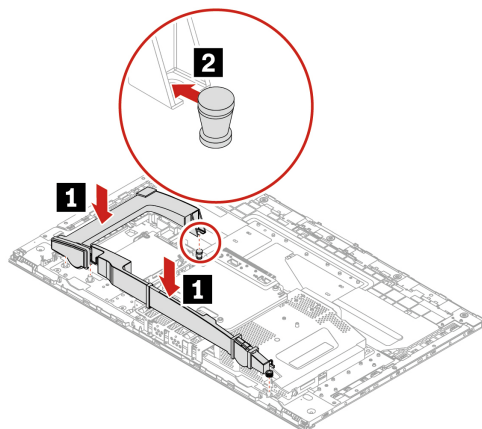
### Procedura wymiany

1. Zdejmij podpórkę komputera. Patrz „Podpórka komputera” na stronie 44.
2. Usuń pokrywę komputera. Patrz „Pokrywa komputera” na stronie 45.
3. Odłącz kabel głośnika wewnętrznego od płyty systemowej.

4. Usuń głośniki wewnętrzne.



5. Zainstaluj nowe głośniki wewnętrzne.



6. Podłącz kabel nowych głośników wewnętrznych do płyty głównej.

7. Zainstaluj z powrotem usunięte części. Następnie podłącz do komputera zasilacz i wszystkie odłączone kable.

## Dysk

### Wymagania wstępne

Przed rozpoczęciem należy przeczytać temat Dodatek A „Ważne informacje dotyczące bezpieczeństwa” na stronie 57 i wydrukować niniejsze instrukcje.

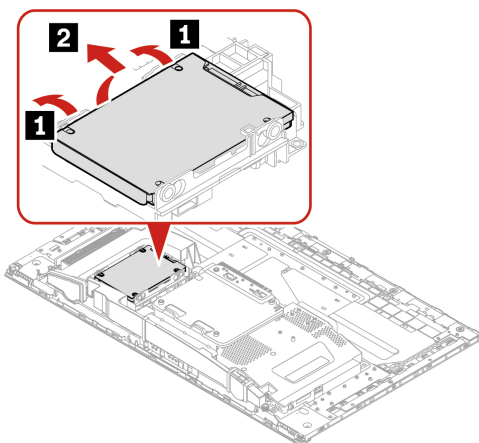
**Uwaga:** Dysk wewnętrzny jest bardzo wrażliwym urządzeniem. Niepoprawne postępowanie może spowodować uszkodzenie i trwałą utratę danych. W trakcie pracy z dyskiem wewnętrznym należy mieć na uwadze następujące wytyczne:

- Dysk należy wymieniać tylko w ramach modernizacji lub w razie konieczności oddania go do naprawy. Dysk nie jest przewidziany do częstych wymian.
- Przed wymianą dysku należy wykonać kopię zapasową wszystkich danych, które mają zostać zachowane.

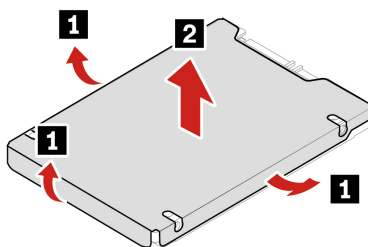
- Nie wolno dotykać krawędzi dysku, na której znajdują się styki. W przeciwnym może dojść do uszkodzenia dysku.
- Nie wolno naciskać dysku.
- Nie wolno narażać dysku na wstrząsy ani drgania. Dysk należy położyć na miękkim materiale, takim jak kawałek tkaniny, który zamortyzuje ewentualne wstrząsy.

### Procedura wymiany

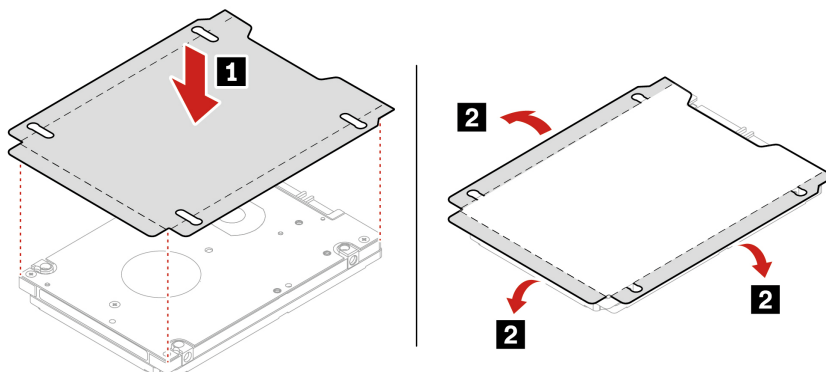
1. Zdejmij podpórkę komputera. Patrz „Podpórka komputera” na stronie 44.
2. Usuń pokrywę komputera. Patrz „Pokrywa komputera” na stronie 45.
3. Odłącz kabel napędu od dysku.
4. Usuń dysk.



5. Zdejmij folię z dysku.

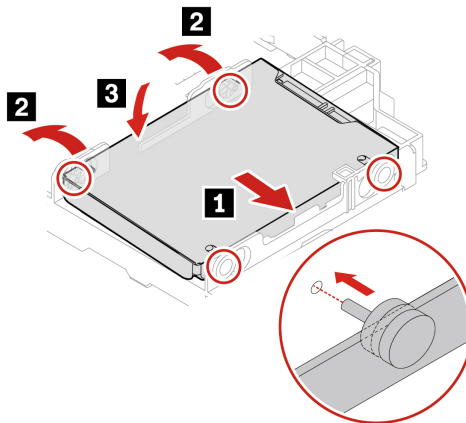


6. Załóż folię na dysk.





7. Zainstaluj dysk.



8. Podłącz ponownie kabel dysku do dysku.

9. Zainstaluj z powrotem wszystkie usunięte części. Następnie podłącz do komputera zasilacz i wszystkie odłączone kable.



---

## Rozdział 8. Pomoc i obsługa techniczna

---

### Zasoby samopomocy

Skorzystaj z następujących zasobów samopomocy, aby uzyskać więcej informacji o komputerze i rozwiązywaniu problemów.

---

Zasoby	Jak uzyskać dostęp?
<p>Użyj aplikacji Vantage, aby:</p> <ul style="list-style-type: none"><li>• Konfigurować ustawienia urządzenia.</li><li>• Pobierać i instalować aktualizacje systemu UEFI BIOS, sterowników i oprogramowania sprzętowego.</li><li>• Zabezpieczać komputer przed zewnętrznymi zagrożeniami.</li><li>• Zdiagnozować problemy ze sprzętem.</li><li>• Sprawdzić status gwarancji komputera.</li><li>• Dostęp do <i>Podręcznika użytkownika</i> i przydatnych artykułów.</li></ul>	<p>Wpisz słowo Vantage w polu wyszukiwania.</p>
<p><b>Informacja:</b> Dostępne funkcje mogą się różnić, w zależności od modelu komputera.</p>	
<p>Dokumentacja produktu:</p> <ul style="list-style-type: none"><li>• <i>Podręcznik na temat bezpieczeństwa i gwarancji</i></li><li>• <i>Podręcznik konfiguracji</i></li><li>• Ten <i>podręcznik użytkownika</i></li><li>• <i>Uwaga o przepisach</i></li></ul>	<p>Przejdź pod adres <a href="https://pcsupport.lenovo.com">https://pcsupport.lenovo.com</a>. Następnie postępuj zgodnie z instrukcjami wyświetlanymi na ekranie, aby odfiltrować żadaną dokumentację.</p>
<p>Serwis WWW wsparcia Lenovo zawiera najnowsze informacje dotyczące wsparcia, między innymi:</p> <ul style="list-style-type: none"><li>• Sterowniki i oprogramowanie</li><li>• Rozwiązania diagnostyczne</li><li>• Gwarancja na produkt i usługi</li><li>• Szczegóły produktu i części</li><li>• Baza wiedzy i najczęściej zadawane pytania</li></ul>	<p><a href="https://pcsupport.lenovo.com">https://pcsupport.lenovo.com</a></p>
<p>Pomoc systemu Windows</p>	<ul style="list-style-type: none"><li>• Otwórz menu <b>Start</b> i kliknij pozycję <b>Uzyskaj pomoc</b> lub <b>Porady</b>.</li><li>• Użyj funkcji Windows Search lub osobistego asystenta Cortana®.</li><li>• Serwis WWW pomocy technicznej firmy Microsoft: <a href="https://support.microsoft.com">https://support.microsoft.com</a></li></ul>

---

---

## Kontakt telefoniczny z firmą Lenovo

Jeśli nie udało się rozwiązać problemu i nadal potrzebujesz pomocy, zadzwoń do Centrum wsparcia dla klientów Lenovo.

### Zanim się skontaktujesz z firmą Lenovo

Zanim skontaktujesz się z firmą Lenovo, przygotuj następujące rzeczy:

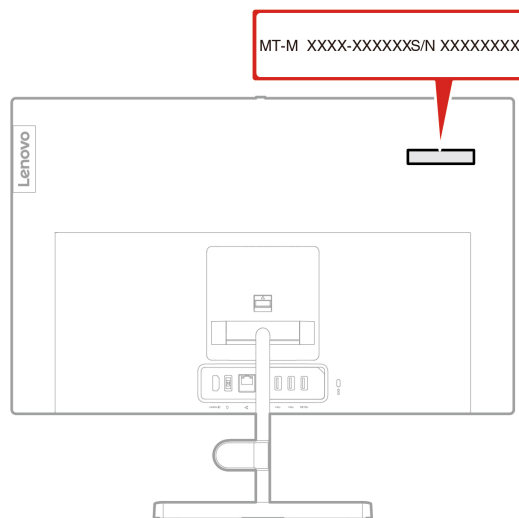
1. Zapis objawów problemu i dotyczących go szczegółów:

- Na czym polega problem? Czy występuje zawsze, czy tylko sporadycznie?
- Komunikat o błędzie lub kod błędu?
- Jakiego systemu operacyjnego używasz? Jakiej wersji?
- Jakie aplikacje były uruchomione w chwili wystąpienia problemu?
- Czy problem można odtworzyć? Jeśli tak, to w jaki sposób?

2. Zapis informacji o systemie:

- Nazwa produktu
- Typ i numer modelu komputera

Na ilustracji poniżej pokazano lokalizację etykiety z typem i numerem seryjnym komputera.



## Centrum wsparcia dla klientów Lenovo

Podczas okresu gwarancyjnego możesz zadzwonić do Centrum wsparcia dla klientów Lenovo, aby uzyskać pomoc.

### Numery telefonów

Listę telefonów do działu pomocy technicznej Lenovo w swoim kraju lub regionie można znaleźć pod adresem:

<https://pcsupport.lenovo.com/supportphonenumberlist>

**Informacja:** Numery telefonów mogą ulec zmianie bez uprzedzenia. Jeśli nie ma tam numeru dla danego kraju lub regionu, skontaktuj się ze sprzedawcą lub przedstawicielem Lenovo ds. marketingu.

### **Usługi dostępne w okresie gwarancyjnym**

- Określanie problemów — do dyspozycji jest przeszkolony personel, który pomaga w określaniu problemów ze sprzętem i w podejmowaniu decyzji o niezbędnych działaniach mających na celu usunięcie problemu.
- Naprawa sprzętu firmy Lenovo – jeśli przyczyną problemu jest sprzęt objęty gwarancją firmy Lenovo, dostępny jest przeszkolony personel, który zapewnia odpowiedni zakres serwisu.
- Zarządzanie zmianami serwisowymi — sporadycznie mogą wystąpić zmiany, których wprowadzenie jest wymagane po sprzedaży produktu. Firma Lenovo lub autoryzowany przez nią reseler zapewni wprowadzenie wybranych zmian serwisowych (Engineering Changes — EC), które mają zastosowanie do danego sprzętu.

### **Nieobejmowane usługi**

- Wymianę lub instalowanie części innych niż wyprodukowane przez firmę Lenovo lub nieobjętych gwarancją firmy Lenovo;
- Identyfikacji źródeł problemów z oprogramowaniem;
- Konfigurowanie systemu UEFI BIOS podczas instalacji lub uaktualniania;
- Zmian, modyfikacji lub aktualizacji sterowników urządzeń;
- Instalowania i obsługi sieciowego systemu operacyjnego (network operating system — NOS);
- Instalowania i obsługi programów.

Warunki Ograniczonej Gwarancji Lenovo mające zastosowanie do produktu sprzętowego Lenovo podano w *Podręczniku na temat bezpieczeństwa i gwarancji* dołączonym do komputera.

---

## **Zakup dodatkowych usług**

W okresie gwarancyjnym oraz po nim możesz nabyć dodatkowe usługi od firmy Lenovo pod adresem:

<https://www.lenovo.com/services>

Dostępność tych usług oraz ich nazewnictwo są różne w poszczególnych krajach i regionach.



---

## Dodatek A. Ważne informacje dotyczące bezpieczeństwa

---

### Uwagi dotyczące bezpieczeństwa

Niniejsze informacje pomagają bezpiecznie korzystać z komputera. Należy zachować wszelkie informacje dołączone do komputera i stosować się do nich. Informacje zamieszczone w niniejszym dokumencie nie wpływają ani na warunki zawarte w umowie nabycia, ani na warunki Ograniczonej Gwarancji. Więcej informacji:

- [https://www.lenovo.com/warranty/llw\\_02](https://www.lenovo.com/warranty/llw_02)
- <https://pcsupport.lenovo.com/warrantylookup>

Bezpieczeństwo klienta jest bardzo ważne. Nasze produkty są projektowane tak, aby były skuteczne i bezpieczne w użytkowaniu. Jednak komputery osobiste są urządzeniami elektronicznymi. Kable zasilające, zasilacze i inne elementy mogą stanowić potencjalne zagrożenie bezpieczeństwa i przy niewłaściwym użytkowaniu mogą spowodować obrażenia lub szkody materialne. Aby zmniejszyć to zagrożenie, należy postępować zgodnie z instrukcjami dołączonymi do produktu, przestrzegać ostrzeżeń znajdujących się na produkcie i w instrukcjach obsługi oraz przejrzeć dokładnie informacje zawarte w niniejszym dokumencie. Uważne stosowanie się do informacji zawartych w niniejszym dokumencie i dostarczonych wraz z produktem pomoże ochronić się przed niebezpieczeństwem i utworzyć bezpieczne środowisko pracy z komputerem. Jeśli komputer jest używany w sposób nieokreślony przez producenta, ochrona zapewniona przez komputer może być ograniczona.

**Informacja:** Informacje te zawierają odniesienia do zasilaczy i baterii. Niektóre produkty, takie jak głośniki i monitory, są dostarczane z zewnętrznym zasilaczem. Do nich właśnie odnoszą się informacje z tego rozdziału. Ponadto produkty komputerowe zawierają wewnętrzną baterię wielkości monety zapewniającą zasilanie zegarowi systemowemu w czasie, gdy komputer jest wyłączony, dlatego uwagi związane z baterią i dotyczące bezpieczeństwa odnoszą się do wszystkich produktów komputerowych.

---

### Zdarzenia wymagające natychmiastowej reakcji

**Produkty mogą ulec uszkodzeniu wskutek niewłaściwego użytkowania lub zaniedbania. Niektóre uszkodzenia są poważne i wymagają, aby zaprzestać używania produktu do czasu jego przeglądu oraz, jeśli niezbędna okaże się naprawa, do czasu jej wykonania przez autoryzowany serwis.**

**Tak jak w przypadku każdego urządzenia elektrycznego, na produkt należy zwracać szczególną uwagę, gdy jest włączony.**

**W bardzo rzadkich przypadkach można poczuć zapach, zauważyć smugę dymu lub iskrzenie wydobywające się z produktu. Czasem również można usłyszeć odgłosy trzasków, pękania lub syczenia. Może to oznaczać, że wewnętrzny komponent elektroniczny zepsuł się w sposób kontrolowany i bezpieczny. Może to jednak również wskazywać na ewentualne zagrożenie bezpieczeństwa. W żadnym z tych przypadków nie należy podejmować ryzyka ani prób samodzielnej diagnozy sytuacji. Należy skontaktować się z Centrum Wsparcia dla Klientów. Poniższy serwis WWW zawiera listę telefonów do punktów serwisu i pomocy technicznej:**

<https://pcsupport.lenovo.com/supportphonest>

**Komputer i jego komponenty należy często przeglądać pod kątem uszkodzeń, śladów zużycia lub innych oznak zagrożenia. W przypadku jakichkolwiek wątpliwości dotyczących stanu któregokolwiek z komponentów nie należy używać produktu. Aby uzyskać informacje na temat sprawdzania produktu i, jeśli okaże się to konieczne, jego naprawy, należy skontaktować się z Centrum Wsparcia Klienta lub producentem produktu.**

**W tych rzadkich przypadkach, gdy można zauważyć poniższe objawy, albo jeśli wystąpią jakiegokolwiek zastrzeżenia związane z bezpieczeństwem, należy zaprzestać używania produktu, odłączyć go od źródła zasilania i linii telefonicznych do czasu skontaktowania się z Centrum Wsparcia Klienta i uzyskania dalszych wskazówek.**

- Kable zasilające, wtyczki, przedłużacze, zabezpieczenia przeciwprzepięciowe oraz zasilacze, na których pojawiły się pęknięcia, które zostały złamane albo zniszczone.
- Oznaki przegrzania, dym, iskrzenie lub pojawienie się ognia.
- Uszkodzenie baterii (pęknięcia, wgniecenia lub zgięcia), wyciek z baterii lub gromadzenie się na niej nieznanymi substancji.
- Odgłosy trzasków, pęknięcia, syczenie albo silny zapach dobywający się z produktu.
- Oznaki rozlania płynu lub ślady po upadku jakiegoś przedmiotu na produkt, kabel zasilający lub zasilacz.
- Komputer, kabel zasilający lub zasilacz zostały narażone na kontakt z wodą.
- Produkt został upuszczony lub w jakikolwiek inny sposób zniszczony.
- Produkt, obsługiwany zgodnie z instrukcją obsługi, nie działa poprawnie.

**Informacja:** Jeśli objawy te dotyczą innego produktu (na przykład przedłużacza), który nie jest produkowany dla lub przez Lenovo, należy zaprzestać używania takiego produktu i skontaktować się z jego producentem w celu uzyskania stosownych instrukcji lub produktu na wymianę.

---

## Serwisowanie i modernizacja

Nie należy próbować samodzielnie naprawiać produktu, chyba że Centrum wsparcia dla klientów udzieli odpowiednich instrukcji lub można znaleźć je w dokumentacji. Należy korzystać tylko z usług dostawcy usług upoważnionego do naprawy danego produktu.

**Informacja:** Klient może we własnym zakresie dokonywać aktualizacji lub wymiany niektórych części komputera. Modernizację zazwyczaj określa się mianem opcji. Części zamienne przeznaczone do instalowania przez Klientów określane są mianem Części Wymienianych przez Klienta (Customer Replaceable Units — CRU). Lenovo dostarcza dokumentację z instrukcjami, kiedy Klient może zainstalować opcje lub wymienić części CRU. Podczas instalacji lub wymiany części należy ściśle przestrzegać wszystkich instrukcji. Wyłączona kontrolka zasilania niekoniecznie oznacza zerowy poziom napięcia w produkcie. Przed zdjęciem obudowy produktu wyposażonego w kabel zasilający należy zawsze upewnić się, że zasilanie jest wyłączone, a produkt został odłączony od wszelkich źródeł zasilania. Wszelkie pytania i wątpliwości należy zgłosić Centrum wsparcia dla klientów.

Chociaż komputer nie zawiera ruchomych części (z wyjątkiem kabla zasilającego), bezpieczeństwo użytkownika wymaga zamieszczenia następujących ostrzeżeń.



Części ruchome:

Nie zbliżaj palców ani innych części ciała do niebezpiecznych ruchomych części. W razie obrażeń ciała natychmiast skorzystaj z pomocy medycznej.





Gorąca powierzchnia:

Unikaj dotykania gorących części wewnątrz komputera. Niektóre części mogą się podczas pracy silnie nagrzewać, co grozi oparzeniem. Przed otwarciem pokrywy wyłącz komputer, odłącz zasilanie i zaczekaj ok. 10 minut na ostygnięcie części.



Po wymianie części wymienianej przez klienta załóż z powrotem wszystkie pokrywy ochronne, w tym pokrywę komputera, przed podłączeniem zasilania i włączeniem komputera. Jest to istotne, ponieważ pozwoli uniknąć porażenia prądem i ograniczyć zakres ewentualnego ognia, który może się pojawić w bardzo specyficznych i rzadkich okolicznościach.



Ostre krawędzie:

Podczas wymiany części wymienianych przez klienta uważaj na ostre krawędzie i narożniki, które mogą powodować obrażenia ciała. W razie obrażeń ciała natychmiast skorzystaj z pomocy medycznej.

---

## Kable zasilające i zasilacze



### NIEBEZPIECZEŃSTWO

Należy używać tylko kabli zasilających i zasilaczy dostarczonych przez producenta danego produktu.

Kable zasilające muszą posiadać certyfikat bezpieczeństwa. W Niemczech należy stosować kable typu H03VV-F, 3G, 0,75 mm<sup>2</sup> lub lepsze. W innych krajach należy używać kabli odpowiednich typów.

Nie należy nigdy owijać kabla zasilającego dookoła zasilacza ani wokół innych obiektów. Owiniecie takie może przyczynić się do powstania naprężeń w kablu, a co za tym idzie spowodować jego pęknięcie, zgięcie lub postrzępienie. Może to spowodować zagrożenie bezpieczeństwa.

Należy zawsze ułożyć kabel zasilający tak, aby nie był on narażony na deptanie, potykanie się o niego lub przygniecenie przez jakieś objekty.

Należy chronić kable zasilające i zasilacze przed kontaktem z płynami. Nie należy na przykład kłaść ich przy zlewach, wannach, toaletach lub na podłogach czyszczonych płynnymi środkami czyszczącymi. Płyny mogą spowodować zwarcie, szczególnie jeśli kabel zasilający lub zasilacz został zgnieciony wskutek niewłaściwego użytkowania. Ponadto płyny mogą powodować stopniową korozję końcówek kabla zasilającego lub wyprowadzenia złącza zasilacza, co może ostatecznie spowodować przegrzanie tych elementów.

Upewnij się, że wszystkie kable zasilające są właściwie podłączone do gniazd.

Nie można używać żadnego zasilacza ze śladami korozji na stykach wejścia zasilania lub wykazującego ślady przegrzania (takie jak deformacja plastiku) na stykach wejścia zasilania lub na jakiegokolwiek innej części.

Nie można korzystać z żadnego kabla zasilającego, na którego dowolnym końcu znajdują się styki elektryczne mające ślady korozji lub przegrzania, ani z kabla zasilającego, na którym widać jakiegokolwiek ślady uszkodzenia.

Gdy zasilacz jest podłączony do gniazda elektrycznego, nie wolno nakrywać go odzieżą ani innymi przedmiotami, ponieważ mogłoby to doprowadzić do przegrzania.

---

## Uwagi dotyczące kabla zasilającego

**Informacja:** Kabel zasilający i zasilacz dostarczony z niniejszym produktem jest przeznaczony do użytku tylko z tym produktem. Nie należy go używać z innymi produktami.

Dla bezpieczeństwa użytkownika Lenovo dostarcza do używania tego produktu kabel zasilający z wtyczką z uziemieniem. Aby uniknąć porażenia prądem elektrycznym, należy ten kabel podłączyć do prawidłowo uziemionego gniazda zasilającego.

Kable zasilające dostarczane przez Lenovo w Stanach Zjednoczonych i Kanadzie znajdują się w wykazie laboratoriów (UL, Underwriters Laboratories) i są objęte certyfikatem kanadyjskiego stowarzyszenia norm (CSA, Canadian Standards Association).

Do urządzeń zasilanych prądem o napięciu 115 V należy używać kabla zgodnego z normami UL i CSA co najmniej 18 AWG, typu SVT lub SJT, trójżyłowego, o maksymalnej długości 5 m (15 stóp), z ostrzem równoległym, z bolcem zerującym, oznaczonego 10 A, 125 V.

Do urządzeń działających pod napięciem 230 V (w Stanach Zjednoczonych) należy używać kabla zgodnego z normami UL i CSA co najmniej 18 AWG, typu SVT lub SJT, trójżyłowego, o maksymalnej długości 5 m (15 stóp), z podwójnym ostrzem, z bolcem zerującym, oznaczonego 10 A, 250 V.

Do urządzeń działających pod napięciem 230 V (poza Stanami Zjednoczonymi) należy używać kabli z wtyczką z uziemieniem. Zestaw kabli musi spełniać odpowiednie normy bezpieczeństwa obowiązujące w kraju, gdzie sprzęt będzie instalowany.

Kable zasilające dostarczane przez Lenovo dla danego kraju lub regionu są zazwyczaj dostępne tylko w tym kraju lub regionie.

W przypadku urządzeń działających w Niemczech: kable zasilające muszą posiadać certyfikat bezpieczeństwa. W Niemczech należy stosować kable typu H05VV-F, 3G, 0,75 mm<sup>2</sup> lub lepsze. W innych krajach należy używać kabli odpowiednich typów.

Do urządzeń działających w Danii: kable muszą mieć wtyczkę z uziemieniem. Zestaw kabli musi spełniać odpowiednie normy bezpieczeństwa obowiązujące w kraju, gdzie sprzęt będzie instalowany.

Do urządzeń działających w Norwegii, Szwecji i Finlandii: kable muszą mieć podwójną wtyczkę. Zestaw kabli musi spełniać odpowiednie normy bezpieczeństwa obowiązujące w kraju, gdzie sprzęt będzie instalowany.

Jeśli zamierzasz korzystać z komputera w kraju lub regionie innym niż ten, dla którego komputer został przeznaczony, należy kupić dodatkowy kabel Lenovo przeznaczony do użytku w tym kraju lub regionie. Zapoznaj się z instrukcją obsługi kabla zasilającego dostępnej na naszej stronie internetowej <https://pcsupport.lenovo.com>, aby uzyskać szczegółowe informacje. W niektórych krajach i regionach występują różne typy zasilania, dlatego należy zamówić odpowiedni kabel zasilający przeznaczony do konkretnego napięcia.

---

## **Przedłużacze i urządzenia powiązane**

Należy upewnić się, że używane przedłużacze, urządzenia przeciwprzepięciowe, zasilacze awaryjne i listwy rozdzielcze zasilania są w stanie zrealizować wymagania produktu dotyczące zasilania. Urządzeń tych nigdy nie wolno obciążać powyżej ich norm. Jeśli używane są listwy rozdzielcze zasilania, obciążenie nie powinno przekroczyć ich znamionowej mocy wejściowej. W przypadku pytań związanych z obciążeniem elektrycznym, wymaganiami dotyczącymi zasilania i znamionowej mocy wejściowej należy skonsultować się z elektrykiem.

---

## Wtyczki i gniazda zasilające



### NIEBEZPIECZEŃSTWO

Jeśli gniazdo, które ma być używane ze sprzętem komputerowym wygląda na uszkodzone lub skorodowane, nie należy z niego korzystać dopóki nie zostanie wymienione przez wykwalifikowanego elektryka.

Nie należy zginać ani modyfikować wtyczki. Jeśli wtyczka jest uszkodzona, należy skontaktować się z producentem w celu jej wymiany.

Nie należy podłączać komputera do tego samego gniazda elektrycznego, co innych sprzętów, które pobierają znaczną ilość energii elektrycznej. W przeciwnym wypadku zmiany napięcia mogą uszkodzić komputer, dane i podłączone urządzenia.

Niektóre produkty są wyposażone we wtyczkę z trzema stykami. Wtyczka taka pasuje tylko do uziemionych gniazd elektrycznych. Jest to rodzaj zabezpieczenia. Nie należy go omijać i wkładać wtyczki do nieziemionego gniazda zasilającego. Jeśli nie można włożyć wtyczki do gniazda zasilającego, należy skontaktować się z elektrykiem w sprawie odpowiedniego adaptera do gniazda zasilającego lub wymienić gniazdo na nowe, zapewniające to zabezpieczenie. Nigdy nie należy przeciążać gniazda elektrycznego. Łączne obciążenie systemu nie powinno przekraczać 80 procent parametrów znamionowych danej gałęzi obwodu. W przypadku pytań związanych z obciążeniem elektrycznym i parametrami znamionowymi gałęzi obwodu należy skonsultować się z elektrykiem.

Należy upewnić się, że używane gniazdo zasilające jest poprawnie podłączone, łatwo dostępne i położone niedaleko od wszystkich zasilanych urządzeń. Nie należy mocno rozciągać kabli zasilających, gdyż może to spowodować powstanie naprężeń w kablu.

Należy upewnić się, że gniazko elektryczne dostarcza napięcie i prąd odpowiednie dla instalowanego produktu.

Należy ostrożnie podłączać urządzenie do gniazda elektrycznego i od niego odłączać.

---

## Informacja na temat zasilacza

Nie wolno zdejmować obudowy zasilacza ani usuwać jakiegokolwiek części, do której dołączono etykietę o poniższej treści.



W komponentach oznaczonych tą etykietą występuje niebezpieczne napięcie, prąd i poziomy energetyczne. W środku podzespołów nie ma żadnych części wymagających obsługi. Jeśli istnieje podejrzenie wadliwego działania jednej z tych części, to należy skontaktować się z pracownikiem serwisu.

---

## Urządzenia zewnętrzne

### ZAGROŻENIE:

Nie należy podłączać ani odłączać żadnych kabli urządzeń zewnętrznych poza kablami USB (Universal Serial Bus) i 1394, gdy do komputera podłączone jest zasilanie. W przeciwnym wypadku można uszkodzić komputer. Aby uniknąć możliwości uszkodzenia podłączonych urządzeń, należy odczekać co najmniej pięć sekund po wyłączeniu komputera, a dopiero potem odłączyć urządzenia zewnętrzne.

---

## Uwaga dotycząca pastylkowej baterii litowej



### NIEBEZPIECZEŃSTWO

Jeśli akumulator nie zostanie zastąpiony odpowiednim produktem, istnieje niebezpieczeństwo wybuchu.

Jeśli bateria pastylkowa nie jest częścią wymienianą przez klienta (CRU), nie należy jej wymieniać. Akumulator może wymienić wyłącznie punkt serwisowy lub personel techniczny autoryzowany przez Lenovo.

Punkty serwisowe lub personel techniczny autoryzowane przez Lenovo poddają akumulatory przetwarzaniu wtórnemu zgodnie z lokalnymi przepisami.



Pastylkową baterię litową można wymienić tylko na baterię tego samego lub odpowiadającego typu, zalecanego przez producenta. Bateria zawiera lit i może wybuchnąć, jeśli jest nieodpowiednio używana i obsługiwana oraz utylizowana w niewłaściwy sposób. Połknięcie litowej baterii pastylkowej grozi udławieniem lub poważnymi oparzeniami organów wewnętrznych w ciągu dwóch godzin, co może doprowadzić do śmierci.

Chronić baterie przed dziećmi. W przypadku połknięcia litowej baterii pastylkowej lub włożenia jej do dowolnego otworu ciała należy natychmiast skorzystać z pomocy medycznej.

#### Baterii nie należy:

- Wrzucać do wody ani jej w niej zanurzać
- Rozgrzewać do temperatury przekraczającej 100°C (212°F)
- Naprawiać lub demontować
- Pozostawiać w środowisku o bardzo niskim ciśnieniu powietrza
- Pozostawiać w środowisku o bardzo wysokim ciśnieniu powietrza
- Zgniatą, przebijać, przecinać ani spalać

Akumulatory należy utylizować zgodnie z lokalnymi przepisami.

Poniższa uwaga ma zastosowanie w przypadku użytkowników na terenie Kalifornii.

Informacja dotycząca chloranów — Kalifornia:

Produkty z pastylkową baterią litową z dwutlenkiem manganu mogą zawierać chlorany.

Materiał zawierający chlorany — może wymagać specjalnego przetwarzania, zobacz <https://www.dtsc.ca.gov/hazardouswaste/perchlorate/>.

---

## Ciepło i wentylacja produktu



Komputery, zasilacze i akcesoria generują ciepło po włączeniu i podczas ładowania akumulatorów. Należy zawsze przestrzegać poniższych środków ostrożności:

- Komputera, zasilacza ani akcesoriów nie wolno trzymać przez dłuższy czas na kolanach ani w kontakcie z inną częścią ciała, gdy pracują albo gdy ładuje się akumulator. Komputer, zasilacz i liczne akcesoria wytwarzają ciepło podczas eksploatacji. Dłuższy kontakt z ciałem ludzkim może spowodować podrażnienie, a nawet oparzenie skóry.
- Nie należy ładować akumulatora ani włączać komputera, zasilacza ani akcesoriów w pobliżu materiałów łatwopalnych lub wybuchowych.
- Produkt jest wyposażony w szczeliny wentylacyjne, wentylatory lub radiatory, które zapewniają bezpieczeństwo, komfort i niezawodność działania. Jednak można nieumyślnie zablokować te elementy umieszczając produkt na łóżku, sofie, dywanie lub innej elastycznej powierzchni. Nigdy nie należy blokować, przykrywać lub wyłączać tych elementów.

Co najmniej raz na trzy miesiące należy sprawdzić, czy w komputerze nie zgromadził się kurz. Przed takim sprawdzeniem należy wyłączyć sprzęt i odłączyć kabel od gniazda elektrycznego; następnie usunąć kurz z otworów wentylacyjnych i otworów obejmy. Należy również usunąć kurz gromadzący się wewnątrz komputera, w tym z wgłębień radiatora, otworów wentylacyjnych zasilacza i wentylatorów. Przed otwarciem pokrywy należy zawsze wyłączyć komputer i odłączyć kabel od sieci zasilającej. Należy unikać korzystania z komputera w pobliżu ciągów komunikacyjnych w budynkach. Jeśli nie jest to możliwe, należy częściej czyścić komputer.

Dla własnego bezpieczeństwa i w celu zachowania optymalnych warunków pracy komputera należy zawsze przestrzegać poniższych podstawowych środków ostrożności:

- Zawsze zamykaj pokrywę, nawet jeśli komputer jest odłączony od sieci.
- Regularnie sprawdzaj, czy na zewnątrz komputera nie zgromadził się kurz.
- Usuwać kurz z otworów wentylacyjnych i otworów obejmy. Częstsze usuwanie kurzu jest zalecane, jeśli komputer znajduje się w obszarze szczególnie zakurzonym lub w pobliżu ciągów komunikacyjnych w budynkach.
- Nie wolno ograniczać ani blokować przepływu powietrza.
- Nie przechowuj ani nie używaj komputera wewnątrz mebli, ponieważ wzrasta ryzyko przegrzania się sprzętu.
- Temperatura powietrza w komputerze nie powinna przekroczyć 35°C (95°F).
- Nie instaluj filtrów powietrza. Mogą zakłócać prawidłowe chłodzenie.

## Prąd elektryczny – informacje dotyczące bezpieczeństwa



### NIEBEZPIECZEŃSTWO

Napięcie elektryczne pochodzące z kabli zasilających, telefonicznych i komunikacyjnych jest niebezpieczne.

Aby uniknąć niebezpieczeństwa porażenia prądem elektrycznym:

- Nie należy używać komputera podczas burzy z wyładowaniami atmosferycznymi.
- Nie należy łączyć lub odłączać żadnych kabli ani wykonywać instalowania, konserwowania czy rekonfigurowania tego produktu podczas burzy z wyładowaniami atmosferycznymi.
- Wszystkie kable zasilające muszą być włączone do prawidłowo podłączonych i uziemionych gniazd zasilających.
- Wszystkie urządzenia, z którymi ten produkt ma być połączony, muszą być również włączone do prawidłowo podłączonych gniazd zasilających.
- O ile jest to tylko możliwe, należy podłączać i odłączać kable sygnałowe jedną ręką.
- Nigdy nie należy włączać urządzenia, jeśli widoczne są oznaki ognia, wody lub uszkodzeń konstrukcji.
- Przed otwarciem obudowy urządzenia należy odłączyć kable zasilające, akumulator i wszystkie przewody, o ile procedury konfigurowania i instalowania nie nakazują inaczej.
- Nie należy używać komputera, dopóki nie zostaną umieszczone na swoich miejscach wszystkie osłony podzespołów wewnętrznych. Nie wolno nigdy używać komputera, jeśli są widoczne jego podzespoły wewnętrzne i obwody drukowane.



### NIEBEZPIECZEŃSTWO

Podczas instalowania i przenoszenia tego produktu lub podłączonych do niego urządzeń, a także otwierania ich obudów, kable należy łączyć i rozłączać zgodnie z poniższymi procedurami.

**Aby podłączyć:**

1. Wyłącz wszystkie urządzenia.
2. Podłącz wszystkie kable do urządzeń.
3. Podłącz kable sygnałowe do złączy.
4. Podłącz kable zasilające do gniazd zasilających.
5. Włącz urządzenia.

**Aby odłączyć:**

1. Wyłącz wszystkie urządzenia.
2. Najpierw odłącz kable zasilające od gniazd zasilających.
3. Odłącz kable sygnałowe od złączy.
4. Odłącz wszystkie kable od urządzeń.

Należy wyjąć kabel zasilający z gniazda zasilającego przed podłączeniem wszelkich innych kabli elektrycznych do komputera.

Można go ponownie podłączyć do gniazda zasilającego dopiero po podłączeniu wszystkich innych kabli.



## NIEBEZPIECZEŃSTWO

Podczas burz z wyładowaniami atmosferycznymi nie należy wykonywać żadnych wymian ani podłączać lub odłączać go do/z gniazda ściennego.

## Informacje o bezpieczeństwie urządzeń laserowych

### ZAGROŻENIE:

Gdy zainstalowane są produkty laserowe (takie jak napędy CD-ROM, DVD, urządzenia światłowodowe czy nadajniki), należy zapamiętać poniższe ostrzeżenia:

- Nie należy zdejmować pokryw z napędu. Usunięcie pokryw z produktu laserowego może być przyczyną niebezpiecznego promieniowania laserowego. W urządzeniu nie ma żadnych części wymagających obsługi.
- Używanie elementów sterujących, zmiana ustawień lub wykonywanie czynności innych niż tu określone może spowodować narażenie na działanie niebezpiecznego promieniowania.



## NIEBEZPIECZEŃSTWO

Niektóre produkty laserowe mają wbudowaną diodę laserową klasy 3B. Należy zapamiętać poniższe ostrzeżenie:

Gdy napęd jest otwarty, występuje promieniowanie laserowe. Należy unikać bezpośredniego kontaktu oczu z promieniem lasera. Nie wolno patrzeć na promień lasera ani bezpośrednio, ani poprzez przyrządy optyczne.

## Uwaga dotycząca ekranu ciekłokrystalicznego (LCD)



## NIEBEZPIECZEŃSTWO

Aby uniknąć ryzyka porażenia prądem elektrycznym:

- Nie należy zdejmować pokryw z napędu.
- Nie wolno korzystać z produktu przed zamocowaniem podstawki.
- Nie należy podłączać ani odłączać produktu podczas burzy z wyładowaniami atmosferycznymi.
- Kabel zasilany należy podłączyć do odpowiednio uziemionego gniazdka elektrycznego.
- Wszelkie urządzenia, do których produkt będzie podłączany muszą być podłączone do odpowiednio uziemionego gniazdka elektrycznego.
- Aby odizolować monitor od źródła zasilania, należy odłączyć wtyczkę od gniazda zasilania. Gniazdo zasilające powinno być łatwo dostępne.

Obsługa:

- Jeżeli monitor waży ponad 18 kg, zaleca się przenoszenie go we dwie osoby.

Utylizacja (monitory TFT):

- Znajdująca się w ekranie ciekłokrystalicznym lampa fluorescencyjna zawiera rtęć. Należy ją zutylizować zgodnie z obowiązującymi przepisami prawnymi.



Ostrzeżenie związane z baterią:

- W przypadku wymiany baterii na baterię niewłaściwego typu istnieje niebezpieczeństwo wybuchu.
- Zużyte baterie należy zutylizować zgodnie z instrukcjami.

---

## Używanie słuchawek lub zestawu słuchawkowego

- Jeśli komputer jest wyposażony zarówno w złącze słuchawek, jak i wyjście liniowe audio, słuchawki lub zestaw słuchawkowy należy zawsze podłączyć do złącza słuchawek. Niemniej złącze słuchawek nie obsługuje mikrofonu zestawu słuchawkowego.
- Jeśli komputer jest wyposażony zarówno w złącze zestawu słuchawkowego, jak i wyjście liniowe audio, słuchawki lub zestaw słuchawkowy należy zawsze podłączyć do złącza zestawu słuchawkowego.



Wysoki poziom ciśnienia akustycznego w słuchawkach może spowodować utratę słuchu. Ustawienie potencjometru na maksymalną wartość powoduje zwiększenie napięcia wyjściowego słuchawek i poziomu ciśnienia akustycznego. Z tego powodu, aby chronić słuch, należy ustawić potencjometr na właściwą wartość.

Nadmierne korzystanie ze słuchawek przez dłuższy czas przy dużej głośności może być niebezpieczne, jeśli ich złącza nie są zgodne ze specyfikacją EN 50332-2. Złącze słuchawek w komputerze jest zgodne ze specyfikacją EN 50332-2, klauzula 7. Specyfikacja ta ogranicza maksymalne napięcie wyjściowe komputera w całym paśmie do 150 mV RMS. Aby uchronić się przed utratą słuchu, należy mieć pewność, że używane słuchawki są zgodne ze specyfikacją EN 50332-2, klauzula 7, ograniczającą napięcie w całym paśmie do 75 mV. Używanie słuchawek niezgodnych ze specyfikacją EN 50332-2 może być niebezpieczne w związku z wysokim poziomem ciśnienia akustycznego.

Jeśli posiadany komputer Lenovo był dostarczony w zestawie ze słuchawkami nagłownym lub dousznymi, słuchawki te w połączeniu z komputerem są zgodne ze specyfikacją EN 50332-1. W przypadku używania innych słuchawek należy mieć pewność, że są one zgodne ze specyfikacją EN 50332-1, klauzula 6.5. Używanie słuchawek niezgodnych ze specyfikacją EN 50332-1 może być niebezpieczne w związku z wysokim poziomem ciśnienia akustycznego.

---

## Informacja o niebezpieczeństwie zadławienia



RYZYKO ZADŁAWIENIA — produkt zawiera małe części.

Należy trzymać go z dala od dzieci poniżej trzeciego roku życia.

---

## Uwaga dotycząca plastikowych toreb



### NIEBEZPIECZEŃSTWO

Plastikowe torby mogą być niebezpieczne. Aby uniknąć niebezpieczeństwa uduszenia, należy przechowywać plastikowe torby w miejscu niedostępnym dla dzieci.

---

## Uwaga dotycząca części szklanych

### ZAGROŻENIE:

Niektóre części produktu mogą być wykonane ze szkła. Może się ono potłuc, jeśli produkt zostanie upuszczony na twardą powierzchnię lub uderzony z dużą siłą. Jeśli szkło zostanie stłuczone, nie należy go dotykać ani próbować wyjmować. Nie należy korzystać z produktu do czasu wymiany szkła przez przeszkolony personel.

---

## Uwagi dotyczące lokalizowania komputera

Umieszczenie komputera w nieodpowiednim miejscu może stwarzać zagrożenie dla dzieci.

- Komputer należy ustawić na solidnym, niskim meblu, lub na meblu zabezpieczonym przed przewróceniem się i przemieszczaniem.
- Nie należy stawiać komputera przy brzegu mebla.
- Kable komputera należy chronić przed dziećmi.
- Niektóre przedmioty, na przykład zabawki, mogą przyciągać dzieci. Takie przedmioty należy trzymać z dala od komputera.

Jeśli w danym pomieszczeniu nie da się zapewnić pełnej zgodności z tymi zaleceniami, dziecko powinno tam przebywać pod nadzorem.

---

## Informacja o niebezpiecznej energii elektrycznej



### NIEBEZPIECZEŃSTWO

Przed zdjęciem pokrywy komputera lub usunięciem jakiegokolwiek części opatrzonej powyższą naklejką odłącz wszystkie kable zasilające od gniazd elektrycznych.

NIE WOLNO demontować części opatrzonych powyższą naklejką. Komponenty te nie zawierają części wymagających obsługi.

Produkt zaprojektowano z myślą o zapewnieniu bezpieczeństwa pracy. Wewnątrz każdego elementu opatrzonego tą naklejką mogą jednak występować niebezpieczne poziomy napięcia, prądu i energii. Demontaż takich części grozi pożarem, a potencjalnie nawet śmiercią. Jeśli istnieje podejrzenie wadliwego działania jednej z tych części, to należy skontaktować się z pracownikiem serwisu.

### ZAGROŻENIE:



**Jasne światło, ryzyko uszkodzenia skóry lub oczu. Odłącz zasilanie przed przystąpieniem do czynności serwisowych.**

**ZAGROŻENIE:**



**Promieniowanie podczerwone, ryzyko uszkodzenia skóry lub oczu. Przed przystąpieniem do czynności serwisowych odłącz zasilanie.**

---

## **Wygoda pracy - oczy**

Właściwości ekranu połączone z poniższymi uwagami umożliwiają zmniejszenie zmęczenia oczu i zwiększenie komfortu pracy.

Wskazówki dotyczące optymalizacji miejsca pracy: patrz <https://www.lenovo.com/us/en/safecomp/>, część „Optymalizacja miejsca pracy”.

---

## **Uwagi dotyczące zabezpieczenia komputera przed przewróceniem**

Komputer może stwarzać zagrożenie dla dzieci, jeśli znajduje się w nieodpowiednim miejscu. Przestrzegaj poniższych wskazówek, nie dopuścić do przewrócenia się komputera i wyrządzenia krzywdy dzieciom:

- Komputery i monitory należy ustawiać na solidnych, niskich meblach lub na meblach zabezpieczonym przed przewróceniem się i przemieszczaniem. Przesuń komputer lub monitor jak najbardziej w głąb, najdalej od krawędzi mebla.
- Piloty, zabawki i inne przedmioty mogące przyciągać uwagę dzieci należy trzymać z dala od komputerów i monitorów.
- Kable komputerów i monitorów należy umieścić poza zasięgiem dzieci.
- Należy nadzorować dzieci przebywające w pomieszczeniach, w których nie zastosowano tych wskazówek bezpieczeństwa.

**ZAGROŻENIE:**

**Niektóre części produktu mogą być wykonane ze szkła. Może się ono pociąć, jeśli produkt zostanie upuszczony na twardą powierzchnię lub uderzony z dużą siłą. Jeśli szkło zostanie stłuczone, nie należy go dotykać ani próbować wyjmować. Nie należy korzystać z produktu do czasu wymiany szkła przez przeszkolony personel.**

---

## **Zapobieganie wylądowaniom elektrostatycznym**

Ładunki elektrostatyczne, mimo że są bezpieczne dla użytkownika, mogą poważnie uszkodzić elementy i opcje komputera. Niewłaściwe obchodzenie się z częściami wrażliwymi na wylądowania elektrostatyczne może spowodować ich uszkodzenie. Odpakowując opcję lub część wymienianą przez klienta (CRU), nie należy otwierać antystatycznego opakowania, które ją zawiera, aż do momentu instalacji.

W przypadku instalowania opcji lub części CRU albo wykonywania jakichkolwiek czynności wewnątrz komputera należy zachować następujące środki ostrożności w celu uniknięcia uszkodzenia przez ładunki elektrostatyczne:

- Ogranicz swoje ruchy. Ruch może spowodować wytworzenie się ładunków elektrostatycznych.

- Biorąc elementy do ręki, zachowaj ostrożność. Adaptery, moduły pamięci i inne układy elektroniczne chwytaj za brzegi. Nigdy nie dotykaj znajdujących się na wierzchu obwodów elektronicznych.
- Nie pozwól, aby inni dotykali komponentów.
- Instalując opcję lub część wymienianą przez klienta (CRU) wrażliwą na wyładowania elektrostatyczne, dotknij opakowanie antystatyczne z tą częścią do metalowego gniazda rozszerzeń lub innej niemalowanej powierzchni metalowej komputera na co najmniej dwie sekundy. Spowoduje to rozładowanie ładunków elektrostatycznych w opakowaniu i w ciele.
- W miarę możliwości wyjmij część wrażliwą na wyładowania elektrostatyczne z opakowania antystatycznego i zainstaluj ją bez odkładania. Jeśli nie jest to możliwe, połóż opakowanie antystatyczne na gładkiej, poziomej powierzchni i umieść na nim tę część.
- Nie kładź części na pokrywie komputera ani innych powierzchniach metalowych.

---

## Środowisko operacyjne

### Maksymalna wysokość (przy normalnym ciśnieniu)

- Podczas pracy: Od -15,2 m (-50 stóp) do 3048 m (10 000 stóp)
- Podczas przechowywania: Od -15,2 m (-50 stóp) do 10 668 m (35 000 stóp)

### Temperatura

- Podczas pracy: Od 10°C (50°F) do 35°C (95°F)
- Przechowywanie w oryginalnym opakowaniu:
  - Typowe komputery stacjonarne: Od -40°C (-40°F) do 60°C (140°F)
  - Komputery stacjonarne All-In-One: Od -20°C (-4°F) do 60°C (140°F)
- Przechowywanie bez opakowania: Od -10°C (14°F) do 60°C (140°F)

**Informacja:** Jeśli komputer jest przechowywany lub transportowany w temperaturze niższej niż 10°C (50°F), przed użyciem należy odczekać, aż osiągnie optymalną temperaturę pracy. Proces ten może potrwać maksymalnie dwie godziny. Używanie komputera w niższych temperaturach pracy może spowodować jego trwałe uszkodzenie.

### Wilgotność względna

- Podczas pracy: od 20% do 80% (bez kondensacji)
- Przechowywanie: od 20% do 90% (bez kondensacji)

---

## Czyszczenie i konserwacja

Przy odpowiedniej dbałości i serwisowaniu komputer będzie działał pewnie i niezawodnie. Tematy wymienione poniżej zawierają informacje, które pomogą zachować optymalną wydajność komputera.

### Podstawowe porady dotyczące konserwacji

Oto kilka podstawowych zaleceń, których przestrzeganie pomoże utrzymać sprawność komputera:

- Umieść komputer w czystym i suchym miejscu. Upewnij się, że komputer znajduje się na płaskiej, stabilnej powierzchni.
- Nie przykrywaj żadnych wylotów powietrza. Wyloty powietrza zapewniają przepływ powietrza zapobiegający przegrzaniu urządzeń.

- Nie należy umieszczać w pobliżu komputera urządzeń elektrycznych, takich jak wentylatory, radia, głośniki o dużej mocy, klimatyzatory i kuchenki mikrofalowe. Silne pola magnetyczne generowane przez te urządzenia mogą uszkodzić monitor i dane na dysku.
- Nie stawiaj żadnego jedzenia ani napojów w pobliżu elementów komputera. Okruszki i rozlane płyny mogą prowadzić do sklejanie klawiszy klawiatury i przycisków myszy.
- Chroń wyłączniki zasilania i inne elementy sterujące przed zamoczeniem. Wilgoć może doprowadzić do uszkodzenia tych części i porażenia prądem.
- Odłączając kabel zasilający, chwytaj za wtyczkę, a nie bezpośrednio za kabel.
- Regularnie aktualizuj oprogramowanie komputera, sterowniki urządzeń i system operacyjny.
- Regularnie opróżniaj Kosz.
- Regularnie czyść foldery Skrzynka odbiorcza, Elementy wysłane i Elementy usunięte w swojej aplikacji poczty e-mail.
- Co pewien czas oczyszczaj pliki i zwalniasz miejsce na dysku oraz miejsce w pamięci, aby zapobiec problemom z wydajnością.
- Prowadź dziennik wykonywanych czynności. Możesz w nim odnotowywać najważniejsze zmiany sprzętu i oprogramowania, aktualizacje sterowników urządzeń, przejściowe problemy i sposoby ich rozwiązania oraz wszelkie inne usterki. Przyczyną problemu mogą być zmiana sprzętu, oprogramowania lub inne wykonane czynności. Dziennik może pomóc użytkownikowi lub technikowi Lenovo określić przyczynę problemu.
- Regularnie twórz kopie zapasowe danych zapisanych na dysku. Na podstawie kopii zapasowej można przywrócić zawartość dysku.
- Utwórz nośnik do odzyskiwania możliwie jak najwcześniej. Nośnika do odzyskiwania można użyć do odzyskania systemu operacyjnego nawet wtedy, gdy nie udaje się uruchomić systemu Windows.
- Regularnie pobieraj najnowsze poprawki systemu operacyjnego, programy i sterowniki urządzeń.

### **Porady konserwacyjne dotyczące przenoszenie komputera**

Zanim przeniesiesz komputer w inne miejsce, zastosuj poniższe środki ostrożności:

1. Utwórz kopie zapasowe danych zapisanych na dysku.
2. Usuń wszystkie nośniki z napędów i wyłącz wszystkie podłączone urządzenia oraz sam komputer. Następnie odłącz wszystkie kable zasilające od gniazd elektrycznych oraz wszystkie kable podłączone do komputera.
3. Jeśli zachowały się oryginalne kartony transportowe i materiały opakowaniowe, zapakuj w nie komputer. Jeśli używasz innych kartonów, wyłóż je od środka materiałami tłumiącymi drgania przy wstrząsach.

W razie przemieszczania komputera do innego kraju lub regionu należy uwzględnić specyfikę lokalnych połączeń elektrycznych. Jeśli lokalne gniazdo elektryczne jest innego typu niż używane w obecnym miejscu, należy skontaktować się z Centrum wsparcia dla klientów Lenovo w celu zakupu przejściówki albo nowego kabla zasilającego.

### **Czyszczenie komputera**

#### **ZAGROŻENIE:**

**Usuń wszystkie nośniki z napędów i wyłącz wszystkie podłączone urządzenia oraz sam komputer. Następnie odłącz wszystkie kable zasilające od gniazd elektrycznych oraz wszystkie kable podłączone do komputera.**

Co pewien czas warto czyścić komputer, chroniąc w ten sposób zewnętrzne powierzchnie i zwiększając prawdopodobieństwo bezawaryjnej pracy urządzenia.

**Czyszczenie powierzchni komputera:** przetrzeć niestrzępiącą się ściereczką zwilżoną wodą zmieszaną z łagodnym mydłem. Nie wylewać bezpośrednio cieczy na powierzchnię.

**Czyszczenie klawiatury:** przetrzeć każdy klawisz osobno niestrzępiącą się ściereczką zwilżoną wodą zmieszaną z łagodnym mydłem. W przypadku wycierania wielu klawiszy na raz ściereczka może zaczepić się o sąsiedni klawisz i zniszczyć go. Nie wolno rozpylać środków czyszczących bezpośrednio na klawiaturę. Aby usunąć okruchy lub brud spod klawiszy, można użyć dmuchawki z pędzelkiem do czyszczenia aparatów fotograficznych lub zimnego powietrza z suszarki do włosów.

**Czyszczenie ekranu komputera:** rysy, tłuszcz, kurz, substancje chemiczne i światło ultrafioletowe mogą negatywnie wpływać na działanie ekranu komputera. Powierzchnię ekranu należy delikatnie przecierać suchą, miękką, niezostawiającą włókien ściereczką. Jeśli na ekranie widoczne są ślady przypominające zadrapania, mogą to być zabrudzenia. Wyczyść zabrudzenia delikatnie miękką, suchą ściereczką. Jeśli plamy nie znikają, zwilż miękką, niezostawiającą włókien ściereczkę wodą lub płynem do czyszczenia soczewek. Nie polewaj płynem samego ekranu. Ekran można zamknąć dopiero wtedy, gdy będzie zupełnie suchy.

---

## Dodatek B. Informacje o ułatwieniach dostępu i ergonomii

Niniejszy rozdział zawiera informacje dotyczące ułatwień dostępu i ergonomii.

---

### Informacje o ułatwieniach dostępu

Lenovo stara się zapewniać osobom z wadami słuchu, wzroku i ograniczeniami ruchowymi większy dostęp do informacji i technologii. W tej sekcji podano informacje, które umożliwią tym osobom maksymalne wykorzystanie możliwości komputera. Najnowsze informacje na temat ułatwień dostępu można znaleźć w serwisie WWW:

<https://www.lenovo.com/accessibility>

#### Skróty klawiaturowe

Następująca lista zawiera skróty klawiaturowe ułatwiające obsługę komputera.

**Informacja:** Zależnie od klawiatury niektóre skróty klawiaturowe mogą być niedostępne.

- **Klawisz systemu Windows + U:** Otwarcie Centrum ułatwień dostępu
- **Prawy Shift przytrzymany przez osiem sekund:** Włączenie lub wyłączenie funkcji Klawisze filtru
- **Shift naciśnięty pięć razy:** Włączenie lub wyłączenie funkcji Klawisze trwałe
- **Num Lock przytrzymany przez pięć sekund:** Włączenie lub wyłączenie funkcji Klawisze przełączające
- **Lewy Alt+Lewy Shift+Num Lock:** Włączenie lub wyłączenie funkcji Klawisze myszy
- **Lewy Alt+Lewy Shift+PrtScn (lub PrtSc):** Włączenie lub wyłączenie funkcji Duży kontrast

Aby uzyskać więcej informacji, należy przejść pod adres <https://windows.microsoft.com>, a następnie przeprowadzić wyszukiwanie, używając dowolnych spośród następujących słów kluczowych: keyboard shortcuts, key combinations, shortcut keys.

#### Centrum ułatwień dostępu

Moduł Centrum ułatwień dostępu w systemie operacyjnym Windows umożliwia dostosowanie konfiguracji komputerów do potrzeb fizycznych i poznawczych użytkowników.

Aby uzyskać dostęp do Centrum ułatwień dostępu:

1. Przejdź do **Panelu sterowania** i przełącz na wyświetlanie według kategorii.
2. Kliknij kolejno **Ułatwienia dostępu** → **Centrum ułatwień dostępu**.
3. Wybierz odpowiednie narzędzie, postępując zgodnie z instrukcjami wyświetlanymi na ekranie.

Moduł Centrum ułatwień dostępu zawiera następujące narzędzia:

- **Lupa**  
Program Lupa umożliwia powiększenie całości lub części ekranu, dzięki czemu można lepiej widzieć elementy.
- **Narrator**  
Narrator to funkcja czytnika ekranu odczytująca na głos zawartość ekranu i opisująca zdarzenia, takie jak komunikaty o błędach.
- **Klawiatura ekranowa**

Do wprowadzania danych do komputera bez zastosowania klawiatury fizycznej, a za pomocą myszy, dżojstika lub innego urządzenia wskazującego można użyć klawiatury ekranowej. Funkcja Klawiatura ekranowa wyświetla klawiaturę zawierającą wszystkie klawisze standardowe. Klawisze są wybierane za pomocą myszy lub innego urządzenia wskazującego. Można także bezpośrednio wybrać klawisze, jeśli komputer jest wyposażony w ekran wielodotkowy.

- **Duży kontrast**

Funkcja Duży kontrast zwiększa kontrast kolorów niektórych tekstów i obrazów na ekranie. Dzięki temu wyróżniają się i łatwiej je zobaczyć.

- **Spersonalizowana klawiatura**

Dostosuj ustawienia klawiatury, aby ułatwić jej obsługę. Można na przykład użyć klawiatury do sterowania wskaźnikiem i ułatwienia używania niektórych kombinacji klawiszy.

- **Mysz spersonalizowana**

Dostosuj ustawienia myszy, aby ułatwić jej obsługę. Można na przykład zmienić wygląd wskaźnika i ułatwić zarządzanie oknami za pomocą myszy.

## **Rozpoznawanie mowy**

Funkcja rozpoznawania mowy umożliwia sterowanie komputerem za pomocą głosu.

Możesz kontrolować klawiaturę i mysz za pomocą głosu. Za pomocą głosu możesz uruchamiać programy, otwierać menu, klikać obiekty na ekranie, dyktować teksty do zapisania w dokumentach oraz pisać i wysyłać wiadomości e-mail.

Aby użyć funkcji Rozpoznawanie mowy:

1. Przejdź do **Panelu sterowania** i przełącz na wyświetlanie według kategorii.
2. Kliknij **Ułatwienia dostępu** → **Rozpoznawanie mowy**.
3. Postępuj zgodnie z instrukcjami wyświetlanymi na ekranie.

## **Technologie czytnika ekranu**

Technologie czytników ekranu koncentrują się głównie na interfejsach programów, systemach pomocy i rozmaitych dokumentach elektronicznych. Aby dowiedzieć się więcej na temat czytników ekranowych, zapoznaj się z następującymi zagadnieniami:

- Korzystanie z plików PDF i czytników ekranu:  
<https://www.adobe.com/accessibility.html?promoid=DJGVE>
- Korzystanie z czytnika ekranu JAWS:  
<https://www.freedomscientific.com/Products/Blindness/JAWS>
- Korzystanie z czytnika ekranu NVDA:  
<https://www.nvaccess.org/>

## **Rozdzielczość ekranu**

Czytelność tekstu i obrazów na ekranie można zwiększyć, zmieniając rozdzielczość ekranu komputera.

Aby dostosować rozdzielczość ekranu:

1. Kliknij prawym przyciskiem myszy pusty obszar pulpitu i kliknij opcję **Ustawienia ekranu** → **Ekran**.
2. Postępuj zgodnie z instrukcjami wyświetlanymi na ekranie.

**Informacja:** Ustawienie zbyt niskiej rozdzielczości może uniemożliwić wyświetlenie w całości niektórych elementów.



## Konfigurowalny rozmiar elementu

Czytelność elementów na ekranie można zwiększyć, zmieniając rozmiar elementu.

- Aby tymczasowo zmienić rozmiar elementu, użyj narzędzia Lupa w module Centrum ułatwień dostępu.
- Aby na stałe zmienić wielkość elementu:
  - Zmień rozmiar wszystkich elementów na ekranie.
    1. Kliknij prawym przyciskiem myszy pusty obszar pulpitu i kliknij opcję **Ustawienia ekranu** → **Ekran**.
    2. Zmień rozmiar elementu, postępując zgodnie z instrukcjami wyświetlanymi na ekranie. W niektórych aplikacjach zastosowanie konfiguracji może wymagać wylogowania się i ponownego zalogowania.
  - Zmień rozmiar elementów na stronie WWW.

Naciśnij i przytrzymaj klawisz Ctrl, a następnie naciśnij klawisz znaku plus (+), aby powiększyć, lub klawisz znaku minus (-), aby zmniejszyć rozmiar tekstu.
  - Zmień rozmiar elementów na pulpicie lub w oknie.

**Informacja:** Ta funkcja może nie działać w niektórych oknach.

Jeżeli masz mysz z kółkiem, naciśnij i przytrzymaj klawisz Ctrl, a następnie obróć kółko, aby zmienić rozmiar elementu.

## Standardowe złącza

Komputer posiada standardowe złącza, dzięki czemu można podłączać urządzenia pomocnicze.

## Dokumentacja w powszechnie stosowanych formatach

Lenovo zapewnia dokumentację elektroniczną w dostępnych formatach, takich jak odpowiednio otagowane pliki PDF czy pliki HTML. Dokumentacja elektroniczna firmy Lenovo jest opracowywana po to, aby zapewnić niedowidzącym użytkownikom możliwość korzystania z dokumentacji przy użyciu czytnika ekranu. Każdy obraz w dokumentacji jest opatrzony odpowiednim opisem alternatywnym, aby niedowidzący użytkownicy mogli, korzystając z czytnika ekranu, dowiedzieć się, co jest na obrazie.

---

## Informacje dotyczące ergonomii

Aby jak najskuteczniej używać komputera i pracować w komfortowych warunkach, należy zadbać o odpowiednią ergonomię. Urządź miejsce pracy i ustaw sprzęt w sposób odpowiadający Twoim indywidualnym potrzebom oraz rodzajowi wykonywanej pracy. Ponadto w celu jak najbardziej efektywnej i wygodnej pracy przy komputerze należy przestrzegać zasad bezpieczeństwa i higieny pracy.

Praca w wirtualnym biurze może oznaczać konieczność dostosowywania się do częstych zmian otoczenia. Dostosowanie do otaczających źródeł światła, aktywne siedzenie przy komputerze oraz rozmieszczenie sprzętu komputerowego mogą pomóc zwiększyć wydajność i komfort pracy.

Poniższy przykład przedstawia osobę w typowej pozycji. Nawet jeśli nie będziesz się dokładnie tak, możesz skorzystać z podanych porad. Najważniejsze jest wyrobienie sobie dobrych nawyków.



**Ogólna postawa:** Co jakiś czas lekko zmieniaj postawę, zanim poczujesz dolegliwości związane z długą pracą w tej samej pozycji. Częste, krótkie przerwy w pracy również pomagają zapobiec drobnym doległościom związanym z pozycją przy pracy.

**Wyświetlacz:** Ustaw ekran w taki sposób, aby utrzymywać od niego wygodną odległość wzroku — 510 do 760 mm (20 do 30"). Unikaj odbłasków i odbić pochodzących od górnego oświetlenia lub innych zewnętrznych źródeł światła. Utrzymuj ekran monitora w czystości i tak ustaw poziom jasności ekranu, aby wyraźnie widzieć jego zawartość. Aby dostosować jasność wyświetlacza, naciśnij klawisze sterowania jasnością.

**Pozycja głowy:** Trzymaj głowę i szyję w wygodnej i neutralnej (pionowej lub wyprostowanej) pozycji.

**Krzesło:** Krzesło powinno mieć dobre oparcie i możliwość dopasowania wysokości siedzenia. Należy je tak wyregulować, aby zapewniało najbardziej wygodną pozycję.

**Położenie ramion i dłoni:** Należy w miarę możliwości zapewnić oparcie dla ramion. Trzymaj przedramiona, nadgarstki i dłonie w swobodnej i neutralnej (poziomej) pozycji. Podczas pisania lekko dotykaj klawiszy, a nie uderzaj w nie.

**Pozycja nóg:** Przyjmuj taką pozycję, aby uda były równoległe do podłogi, a stopy spoczywały płasko na podłodze lub podnóżku.

---

## Dodatek C. Informacje dotyczące zgodności z przepisami oraz certyfikatu TCO

Niniejszy rozdział zawiera informacje dotyczące regulacji, ochrony środowiska, dyrektywy o ograniczeniu stosowania substancji niebezpiecznych (RoHS) oraz informacje o programie ENERGY STAR w odniesieniu do produktów Lenovo.

---

### Oświadczenie o zgodności z częstotliwością radiową

Modele tego komputera wyposażone w sprzęt do komunikacji bezprzewodowej są zgodne z normami częstotliwości radiowej i bezpieczeństwa każdego kraju i regionu, gdzie funkcje komunikacji bezprzewodowej zostały dopuszczone do użytku.

Oprócz tego dokumentu przeczytaj również dokument *Uwaga o przepisach* dla danego kraju lub regionu przed użyciem urządzeń do komunikacji bezprzewodowej dostarczonych z komputerem.

### Znajdowanie uwag o przepisach dotyczących łączności bezprzewodowej

Dodatkowe informacje o przepisach dotyczących sieci bezprzewodowej można znaleźć w dokumencie *Uwaga o przepisach* na stronie:

<https://pcsupport.lenovo.com>

### Unia Europejska – zgodność z dyrektywą w sprawie kompatybilności sprzętu radiowego

- **Modele komputerów z urządzeniami korzystającymi z łączności radiowej:**

Ten produkt jest zgodny ze wszystkimi wymaganiami i odpowiednimi normami mającymi zastosowanie do dyrektywy Rady UE w sprawie sprzętu radiowego 2014/53/UE na temat ustawodawstwa krajów członkowskich odnoszącego się do sprzętu radiowego. Pełna treść deklaracji zgodności systemu z wymaganiami UE jest dostępna pod adresem:

<https://www.lenovo.com/us/en/compliance/eu-doc>

Lenovo nie ponosi odpowiedzialności za błędy powstałe na skutek sprzecznego z zaleceniami, nieautoryzowanego wprowadzania zmian w produkcie, włącznie z instalowaniem kart opcjonalnych innych producentów. W wyniku testów stwierdzono, że ten produkt jest zgodny z ograniczeniami dotyczącymi wyposażenia informatycznego klasy B zgodnie z normami europejskimi zharmonizowanymi w odpowiednich dyrektywach. Limity dla urządzeń klasy B zostały ustanowione po to, aby zapewnić odpowiednią ochronę przed zakłóceniami pracy licencjonowanych urządzeń komunikacyjnych w środowisku mieszkalnym.

- **Modele komputerów bez urządzeń korzystających z łączności radiowej:**

Pełna treść deklaracji zgodności systemu z wymaganiami UE jest dostępna pod adresem:

<https://www.lenovo.com/us/en/compliance/eu-doc>

Lenovo nie ponosi odpowiedzialności za błędy powstałe na skutek sprzecznego z zaleceniami, nieautoryzowanego wprowadzania zmian w produkcie, włącznie z instalowaniem kart opcjonalnych innych producentów. W wyniku testów stwierdzono, że ten produkt jest zgodny z ograniczeniami dotyczącymi wyposażenia informatycznego klasy B zgodnie z normami europejskimi zharmonizowanymi w odpowiednich dyrektywach. Limity dla urządzeń klasy B zostały ustanowione po to, aby zapewnić odpowiednią ochronę przed zakłóceniami pracy licencjonowanych urządzeń komunikacyjnych w środowisku mieszkalnym.

## Brazylia

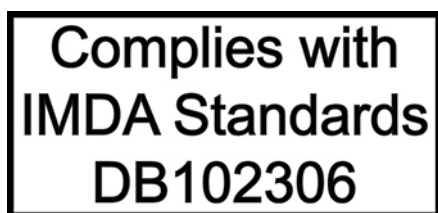
Este equipamento não tem direito à proteção contra interferência prejudicial e não pode causar interferência em sistemas devidamente autorizados.

This equipment is not protected against harmful interference and may not cause interference with duly authorized systems.

## Meksyk

**Advertencia:** En Mexico la operación de este equipo está sujeta a las siguientes dos condiciones: (1) es posible que este equipo o dispositivo no cause interferencia perjudicial y (2) este equipo o dispositivo debe aceptar cualquier interferencia, incluyendo la que pueda causar su operación no deseada.

## Singapur



## Korea

무선설비 전파 혼신 (사용주파수 2400~2483.5 , 5725~5825 무선제품해당)

해당 무선설비가 전파혼신 가능성이 있으므로 인명안전과 관련된 서비스는 할 수 없음

### SAR 정보

본 장치는 전파 노출에 대한 가이드라인을 충족합니다.

본 장치는 무선 송수신기입니다. 본 장치는 국제 가이드라인으로 권장되는 전파 노출에 대한 제한을 초과하지 않도록 설계되었습니다. 장치 액세서리 및 최신 부품을 사용할 경우 SAR 값이 달라질 수 있습니다. SAR 값은 국가 보고 및 테스트 요구 사항과 네트워크 대역에 따라 다를 수 있습니다. 본 장치는 사람의 신체에서 20mm 이상의 거리에서 사용할 수 있습니다.

---

## Informacje o ochronie środowiska w danych krajach i regionach

Niniejsza sekcja zawiera informacje dotyczące ochrony środowiska, przetwarzania wtórnego oraz dyrektywy o ograniczeniu stosowania substancji niebezpiecznych (RoHS) w odniesieniu do produktów Lenovo.

## Informacje o ochronie środowiska i przetwarzaniu wtórnym

Lenovo zachęca do odpowiedzialnego przetwarzania wtórnego niepotrzebnych urządzeń informatycznych (IT). Firma Lenovo oferuje różnorodne programy i usługi pomocne przy takim przetwarzaniu. W celu poznania informacji dotyczących wtórnego przetwarzania produktów Lenovo, zob.

<https://www.lenovo.com/us/en/compliance/recycling>

Najnowsze informacje dotyczące wpływu naszych produktów na środowisko są dostępne pod adresem:

## Ważne informacje na temat dyrektywy WEEE



Oznaczenie WEEE umieszczane na produktach firmy Lenovo dotyczy krajów, w których obowiązuje dyrektywa WEEE i inne przepisy dotyczące zużytego sprzętu elektronicznego (na przykład europejska dyrektywa WEEE lub indyjskie przepisy dotyczące postępowania ze zużytym sprzętem elektronicznym). Urządzenia są oznaczane zgodnie z lokalnymi przepisami dotyczącymi zużytego sprzętu elektrycznego i elektronicznego (WEEE). Przepisy te określają zakres, w jakim obowiązuje zwrot i przetwarzanie wtórne zużytych urządzeń w danym kraju. Znak ten jest stosowany na różnych produktach, aby wskazać, że nie należy ich wyrzucać, ale gromadzić je w specjalnie określonych pojemnikach w celu zwrotu po wycofaniu z użytku.

Użytkownicy urządzeń elektrycznych i elektronicznych (EEE), które zostały oznaczone symbolem WEEE, nie mogą utylizować urządzeń elektrycznych i elektronicznych z chwilą wycofania ich z użycia w sposób właściwy dla niesegregowanych odpadów komunalnych. Zamiast tego powinni skorzystać z infrastruktury dostępnej w zakresie odbioru tychże urządzeń w celu ich ponownego wykorzystania, przetworzenia wtórnego, przywrócenia im sprawności operacyjnej lub zminimalizowania ich potencjalnego szkodliwego wpływu na środowisko i zdrowie ludzkie w związku z obecnością substancji niebezpiecznych. Sprzęt elektryczny i elektroniczny (EEE) Lenovo może zawierać części i komponenty, które po zakończeniu eksploatacji mogą kwalifikować się do grupy odpadów niebezpiecznych.

Sprzęt elektryczny i elektroniczny (EEE) oraz zużyty sprzęt elektryczny i elektroniczny (WEEE) można dostarczyć bezpłatnie do miejsca sprzedaży lub dowolnego dystrybutora sprzedającego sprzęt elektryczny i elektroniczny o takich samych cechach i funkcjach co sprzęt EEE lub WEEE.

Więcej informacji o WEEE można znaleźć pod adresem:

<https://www.lenovo.com/us/en/compliance/recycling>

### Informacje o zużytym sprzęcie elektrycznym i elektronicznym (WEEE) dla Węgier

Jako producent Lenovo ponosi koszty wynikające ze spełniania zobowiązań Lenovo nałożonych z mocy węgierskiej ustawy 197/2014 (VIII.1.) i podpunktów (1)-(5) ustępu 12.

## Oświadczenia na temat przetwarzania wtórnego dotyczące Japonii

### Collect and recycle a disused Lenovo computer or monitor

If you are a company employee and need to dispose of a Lenovo computer or monitor that is the property of the company, you must do so in accordance with the Law for Promotion of Effective Utilization of Resources. Computers and monitors are categorized as industrial waste and should be properly disposed of by an industrial waste disposal contractor certified by a local government. In accordance with the Law for Promotion of Effective Utilization of Resources, Lenovo Japan provides, through its PC Collecting and Recycling Services, for the collecting, reuse, and recycling of disused computers and monitors. For details, visit the Lenovo Web site at:

[https://www.lenovo.com/us/en/social\\_responsibility/sustainability/ptb\\_japan](https://www.lenovo.com/us/en/social_responsibility/sustainability/ptb_japan)

Pursuant to the Law for Promotion of Effective Utilization of Resources, the collecting and recycling of home-used computers and monitors by the manufacturer was begun on October 1, 2003. This

service is provided free of charge for home-used computers sold after October 1, 2003. For details, go to:

[https://www.lenovo.com/us/en/social\\_responsibility/sustainability/ptb\\_japan](https://www.lenovo.com/us/en/social_responsibility/sustainability/ptb_japan)

### **Dispose of Lenovo computer components**

Some Lenovo computer products sold in Japan may have components that contain heavy metals or other environmental sensitive substances. To properly dispose of disused components, such as a printed circuit board or drive, use the methods described above for collecting and recycling a disused computer or monitor.

### **Dispose of disused lithium batteries from Lenovo computers**

A button-shaped lithium battery is installed inside your Lenovo computer to provide power to the computer clock while the computer is off or disconnected from the main power source. If you need to replace it with a new one, contact your place of purchase or contact Lenovo for service. If you need to dispose of a disused lithium battery, insulate it with vinyl tape, contact your place of purchase or an industrial-waste-disposal operator, and follow their instructions.

Disposal of a lithium battery must comply with local ordinances and regulations.

## **Informacje o przetwarzaniu wtórnym dotyczące Brazylii**

*Declarações de Reciclagem no Brasil*

*Descarte de um Produto Lenovo Fora de Uso*

Equipamentos elétricos e eletrônicos não devem ser descartados em lixo comum, mas enviados à pontos de coleta, autorizados pelo fabricante do produto para que sejam encaminhados e processados por empresas especializadas no manuseio de resíduos industriais, devidamente certificadas pelos órgãos ambientais, de acordo com a legislação local.

A Lenovo possui um canal específico para auxiliá-lo no descarte desses produtos. Caso você possua um produto Lenovo em situação de descarte, ligue para o nosso SAC ou encaminhe um e-mail para: [reciclar@lenovo.com](mailto:reciclar@lenovo.com), informando o modelo, número de série e cidade, a fim de enviarmos as instruções para o correto descarte do seu produto Lenovo.

## **Informacje o przetwarzaniu wtórnym baterii i akumulatorów dotyczące Unii Europejskiej**



**Uwaga:** Ten znak jest używany wyłącznie w krajach Unii Europejskiej (UE).

Akumulatory lub opakowania akumulatorów są oznakowane zgodnie z dyrektywą unijną 2006/66/EC dotyczącą baterii i akumulatorów oraz zużytych baterii i akumulatorów. Dyrektywa określa zakres, w jakim w całej Unii Europejskiej obowiązuje zwrot i przetwarzanie wtórne zużytych baterii i akumulatorów. Znak ten stosowany jest na różnych bateriach i akumulatorach, aby wskazać, że produktów tych nie należy wyrzucać, ale zwrócić je z chwilą wycofania z użytku, zgodnie z postanowieniami przywołanej dyrektywy.

Zgodnie z dyrektywą unijną 2006/66/EC baterie i akumulatory są odpowiednio oznakowane, aby wskazać, że z chwilą wycofania z użytku powinny zostać zebrane i poddane przetwarzaniu wtórnemu. Znak na akumulatorze może zawierać symbol chemiczny użytego w nim metalu (Pb – ołów, Hg – rtęć, Cd – kadm). Użytkownicy baterii i akumulatorów nie mogą pozbywać się ich w sposób właściwy dla niesegregowanych odpadów komunalnych. Zamiast tego powinni skorzystać z infrastruktury dostępnej w zakresie odbioru tychże produktów w celu ich ponownego wykorzystania, przetworzenia wtórnego lub utylizacji. Współdziałanie klientów jest ważne dla zminimalizowania potencjalnego szkodliwego wpływu baterii i akumulatorów na środowisko i zdrowie ludzkie w związku z obecnością substancji niebezpiecznych.

Przed przekazaniem sprzętu elektrycznego lub elektronicznego (EEE) do sieci lub zakładów zbiórki odpadów użytkownik końcowy sprzętu zawierającego baterie lub akumulatory musi usunąć te baterie i akumulatory, aby przekazać je do utylizacji osobno.

### **Utylizacja baterii i akumulatorów litowych z komputerów Lenovo**

W produkcie Lenovo może być zainstalowana pastylkowa bateria litowa. Informacje o baterii można znaleźć w dokumentacji produktu. Jeśli bateria musi zostać wymieniona, skontaktuj się ze sprzedawcą lub firmą Lenovo w celu wykonania usługi. Jeśli baterię litową trzeba zutylizować, zaizoluj ją taśmą winylową, skontaktuj się ze sprzedawcą lub zakładem utylizacji odpadów i postępuj zgodnie z przekazanymi przez nich instrukcjami.

### **Utylizacja akumulatorów z produktów Lenovo**

Urządzenie Lenovo może być wyposażone w akumulator litowo-jonowy lub niklowo-metalowo-wodorkowy. Informacje o akumulatorze można znaleźć w dokumentacji produktu. Jeśli musisz zutylizować akumulator, zaizoluj go taśmą winylową, skontaktuj się z serwisem, działem sprzedaży Lenovo, sprzedawcą lub zakładem utylizacji odpadów i postępuj zgodnie z przekazanymi przez nich instrukcjami. Możesz też skorzystać z instrukcji przedstawionych w podręczniku użytkownika danego produktu.

Właściwy sposób pozbywania się baterii i akumulatorów – patrz:

<https://www.lenovo.com/lenovo/environment>

## **Informacje o przetwarzaniu wtórnym dotyczące Chin kontynentalnych**

《废弃电器电子产品回收处理管理条例》提示性说明

联想鼓励拥有联想品牌产品的用户当不再需要此类产品时，遵守国家废弃电器电子产品回收处理相关法律法规，将其交给当地具有国家认可的回收处理资质的厂商进行回收处理。更多回收服务信息，请点击进入<http://support.lenovo.com.cn/activity/551.htm>

## **Informacje o przetwarzaniu wtórnym baterii i akumulatorów dotyczące Tajwanu**



廢電池請回收

## **Dyrektywa o ograniczeniu stosowania substancji niebezpiecznych (RoHS) dla poszczególnych krajów i regionów**

Najnowsze informacje dotyczące wpływu produktów Lenovo na środowisko są dostępne pod adresem:

<https://www.lenovo.com/us/en/compliance/eco-declaration>

### **Dyrektywa RoHS – Unia Europejska**

Ten produkt Lenovo z dołączonymi do niego częściami (kablami, przewodami itd.) spełnia wymagania dyrektywy 2011/65/UE dotyczące ograniczenia używania niektórych niebezpiecznych substancji w sprzęcie elektrycznym i elektronicznym („RoHS recast” lub „RoHS 2”).

Aby uzyskać więcej informacji o przestrzeganiu przez Lenovo na całym świecie przepisów RoHS, przejdź na stronę:

<https://www.lenovo.com/rohs-communication>

### **WEEE/Dyrektywa RoHS – Turcja**

#### **Türkiye AEEE Yönetmeliğine Uygunluk Beyanı**

Bu Lenovo ürünü, T.C. Çevre ve Orman Bakanlığı'nın “Atık Elektrik ve Elektronik Eşyalarda Bazı Zararlı Maddelerin Kullanımının Sınırlandırılmasına Dair Yönetmelik (AEEE)” direktiflerine uygundur.

AEEE Yönetmeliğine Uygundur.

### **Dyrektywa RoHS – Ukraina**

Цим підтверджуємо, що продукція Леново відповідає вимогам нормативних актів України, які обмежують вміст небезпечних речовин

### **Dyrektywa RoHS – Indie**

RoHS compliant as per E-Waste (Management) Rules.



## Dyrektywa RoHS – Chiny kontynentalne

### 产品中有害物质的名称及含量

部件名称	有害物质					
	铅(Pb)	汞(Hg)	镉(Cd)	六价铬 (Cr(VI))	多溴联苯 (PBB)	多溴二苯醚 (PBDE)
印刷电路板组件*	X	O	O	O	O	O
硬盘	X	O	O	O	O	O
光驱	X	O	O	O	O	O
内存	X	O	O	O	O	O
电脑I/O 附件	X	O	O	O	O	O
电源	X	O	O	O	O	O
键盘	X	O	O	O	O	O
鼠标	X	O	O	O	O	O
机箱/附件	X	O	O	O	O	O
液晶面板	X	O	O	O	O	O
电池	X	O	O	O	O	O

本表格依据 SJ/T 11364 的规定编制。  
 O：表示该有害物质在该部件所有均质材料中的含量均在 GB/T 26572 规定的限量要求以下。  
 X：表示该有害物质至少在该部件的某一均质材料中的含量超出 GB/T 26572 规定的限量要求。  
 注：表中标记“X”的部件，皆因全球技术发展水平限制而无法实现有害物质的替代。  
 印刷电路板组件\*：包括印刷电路板及其零部件、电容和连接器。  
 根据型号的不同，可能不会含有以上的所有部件，请以实际购买机型为准。



在中华人民共和国境内销售的电子信息产品必须标识此标志，标志内的数字代表在正常使用状态下的产品的环保使用期限。

### 中国大陆 RoHS 合格评定制度标识

依照《电器电子产品有害物质限制使用合格评定制度实施安排》，《绿色产品标识使用管理办法》以及市场监管总局关于明确电器电子产品有害物质限制使用合格评定制度“供方符合性标志”的公告中对于合格评定标识的相关要求，联想公司针对纳入《电器电子产品有害物质限制使用达标管理目录》内的产品，使用自我声明的合格评定方式，并使用如下合格评定标识：



## Dyrektywa RoHS – Tajwan

### 臺灣 RoHS - 個人電腦

單元	限用物質及其化學符號					
	鉛 (Pb)	汞 (Hg)	鎘 (Cd)	六價鉻 (Cr <sup>+6</sup> )	多溴聯苯 (PBB)	多溴二苯醚 (PBDE)
印刷電路板組件	—	○	○	○	○	○
硬碟	—	○	○	○	○	○
光碟機(選配件)	—	○	○	○	○	○
記憶體	—	○	○	○	○	○
電源供應器	—	○	○	○	○	○
鍵盤(選配件)	—	○	○	○	○	○
滑鼠(選配件)	—	○	○	○	○	○
機殼	—	○	○	○	○	○
配件(電源線)	—	○	○	○	○	○
散熱模組	—	○	○	○	○	○

備考1. “超出0.1 wt %”及“超出0.01 wt %”係指限用物質之百分比含量超出百分比含量基準值。

備考2. “○”係指該項限用物質之百分比含量未超出百分比含量基準值。

備考3. “—”係指該項限用物質為排除項目。

### 臺灣 RoHS - 一體機

單元	限用物質及其化學符號					
	鉛 (Pb)	汞 (Hg)	鎘 (Cd)	六價鉻 (Cr <sup>+6</sup> )	多溴聯苯 (PBB)	多溴二苯醚 (PBDE)
印刷電路板組件	—	○	○	○	○	○
硬碟	—	○	○	○	○	○
光碟機(選配件)	—	○	○	○	○	○
記憶體	—	○	○	○	○	○
電腦I/O配件	—	○	○	○	○	○
電源供應器	—	○	○	○	○	○
鍵盤(選配件)	—	○	○	○	○	○
滑鼠(選配件)	—	○	○	○	○	○
機殼	—	○	○	○	○	○
螢幕	—	○	○	○	○	○
配件(電源線)	—	○	○	○	○	○
散熱模組	—	○	○	○	○	○

備考1. “超出0.1 wt %”及“超出0.01 wt %”係指限用物質之百分比含量超出百分比含量基準值。

備考2. “○”係指該項限用物質之百分比含量未超出百分比含量基準值。

備考3. “—”係指該項限用物質為排除項目。

## Uwagi dotyczące emisji promieniowania elektromagnetycznego

### Oświadczenie dostawcy dotyczące wymogów Federalnego Urzędu Łączności USA (Federal Communications Commission – FCC)

Następujące informacje odnoszą się do:

- Lenovo V30a 22IIL, typ urządzenia: 11LC, 11LD
- Lenovo V30a 24IIL, typ urządzenia: 11LA, 11LB

- Lenovo V30a-22IML, typ urządzenia: 11FV
- Lenovo V30a-24IML, typ urządzenia: 11FT

This equipment has been tested and found to comply with the limits for a Class B digital device, pursuant to Part 15 of the FCC Rules. These limits are designed to provide reasonable protection against harmful interference in a residential installation. This equipment generates, uses, and can radiate radio frequency energy and, if not installed and used in accordance with the instructions, may cause harmful interference to radio communications. However, there is no guarantee that interference will not occur in a particular installation. If this equipment does cause harmful interference to radio or television reception, which can be determined by turning the equipment off and on, the user is encouraged to try to correct the interference by one or more of the following measures:

- Reorient or relocate the receiving antenna.
- Increase the separation between the equipment and receiver.
- Connect the equipment into an outlet on a circuit different from that to which the receiver is connected.
- Consult an authorized dealer or service representative for help.

Lenovo is not responsible for any radio or television interference caused by using other than recommended cables and connectors or by unauthorized changes or modifications to this equipment. Unauthorized changes or modifications could void the user's authority to operate the equipment.

This device complies with Part 15 of the FCC Rules. Operation is subject to the following two conditions: (1) this device may not cause harmful interference, and (2) this device must accept any interference received, including interference that may cause undesired operation.

Responsible Party:  
Lenovo (United States) Incorporated  
7001 Development Drive  
Morrisville, NC 27560  
Email: FCC@lenovo.com



## **Oświadczenie o zgodności Ministerstwa Przemysłu Kanady (Industry Canada)**

CAN ICES-3(B)/NMB-3(B)

## **Europejski znak zgodności**

Kontakt w UE: Lenovo (Slovakia), Landererova 12, 811 09 Bratislava, Slovakia



## **Zgodność z dyrektywą EMC**

Ten produkt jest zgodny z wymaganiami dotyczącymi bezpieczeństwa zawartymi w dyrektywie Rady UE 2014/30/UE na temat ustawodawstwa państw członkowskich w dziedzinie kompatybilności elektromagnetycznej.

W wyniku testów stwierdzono, że ten produkt jest zgodny z ograniczeniami dotyczącymi wyposażenia informatycznego klasy B zgodnie z normami europejskimi zharmonizowanymi w odpowiednich dyrektywach. Wymagania klasy B mają zastosowanie do sprzętu, który musi zapewniać ochronę przed zakłóceniami usług radiowych w środowiskach mieszkalnych.

### **Dyrektywa ErP UE (konstrukcja ekologiczna) (2009/125/WE) – zasilacze zewnętrzne (rozporządzenie (UE) 2019/1782)**

Produkty Lenovo zostały zaprojektowane z myślą o współdziałaniu z szeregiem zgodnych zasilaczy. Przejdź na stronę <https://www.lenovo.com/us/en/compliance/eu-doc>, aby wyświetlić listę zgodnych zasilaczy. Szczegółowe specyfikacje zasilaczy dla komputera znajdziesz pod adresem <https://support.lenovo.com>.

## **Oświadczenie o zgodności z niemiecką normą Klasa B**

*Hinweis zur Einhaltung der Klasse B zur elektromagnetischen Verträglichkeit*

Dieses Produkt entspricht den Schutzanforderungen der EU-Richtlinie zur elektromagnetischen Verträglichkeit Angleichung der Rechtsvorschriften über die elektromagnetische Verträglichkeit in den EU-Mitgliedsstaaten und hält die Grenzwerte der Klasse B der Norm gemäß Richtlinie.

Um dieses sicherzustellen, sind die Geräte wie in den Handbüchern beschrieben zu installieren und zu betreiben. Des Weiteren dürfen auch nur von der Lenovo empfohlene Kabel angeschlossen werden. Lenovo übernimmt keine Verantwortung für die Einhaltung der Schutzanforderungen, wenn das Produkt ohne Zustimmung der Lenovo verändert bzw. wenn Erweiterungskomponenten von Fremdherstellern ohne Empfehlung der Lenovo gesteckt/eingebaut werden.

Zulassungsbescheinigung laut dem Deutschen Gesetz über die elektromagnetische Verträglichkeit von Betriebsmitteln, EMVG vom 20. Juli 2007 (früher Gesetz über die elektromagnetische Verträglichkeit von Geräten), bzw. der EU Richtlinie 2014/30/EU, der EU Richtlinie 2014/53/EU Artikel 3.1b), für Geräte der Klasse B.

Dieses Gerät ist berechtigt, in Übereinstimmung mit dem Deutschen EMVG das EG-Konformitätszeichen - CE - zu führen. Verantwortlich für die Konformitätserklärung nach Paragraf 5 des EMVG ist die Lenovo (Deutschland) GmbH, Meitnerstr. 9, D-70563 Stuttgart.

## **Oświadczenie o zgodności z japońską normą VCCI Klasa B**

この装置は、クラスB機器です。この装置は、住宅環境で使用することを目的としていますが、この装置がラジオやテレビジョン受信機に近接して使用されると、受信障害を引き起こすことがあります。  
取扱説明書に従って正しい取り扱いをして下さい。

VCCI-B

## **Japońskie oświadczenie zgodności produktów podłączanych do gniazdek sieci elektrycznej, w których płynie prąd o natężeniu nie przekraczającym 20 A na fazę**

日本の定格電流が 20A/相 以下の機器に対する高調波電流規制  
高調波電流規格 JIS C 61000-3-2 適合品

## **Uwaga dotycząca kabla zasilającego – Japonia**

The ac power cord shipped with your product can be used only for this specific product. Do not use the ac power cord for other devices.

本製品およびオプションに電源コード・セットが付属する場合は、それぞれ専用のものになっていますので他の電気機器には使用しないでください。

---

## Inne informacje dotyczące zgodności z przepisami oraz certyfikatu TCO mające zastosowanie do krajów i regionów

Niniejsza sekcja zawiera pozostałe informacje dotyczące zgodności z przepisami w odniesieniu do produktów Lenovo.

### Informacje o certyfikatach

- Lenovo V30a 22IIL, typ urządzenia: 11LC, 11LD
- Lenovo V30a 24IIL, typ urządzenia: 11LA, 11LB
- Lenovo V30a-22IIML, typ urządzenia: 11FV
- Lenovo V30a-24IIML, typ urządzenia: 11FT

Najnowsze informacje o zgodności są dostępne pod adresem:

<https://www.lenovo.com/us/en/compliance>

### Certyfikat TCO

Wybrane modele mają certyfikat TCO i są opatrzone logiem TCO.

**Informacja:** Certyfikacja TCO to międzynarodowa, zewnętrzna certyfikacja dla produktów IT dotycząca zrównoważonego rozwoju. Więcej informacji można znaleźć pod adresem: <https://www.lenovo.com/us/en/compliance/tco>.

### Uwaga o klasyfikacji eksportowej

Produkt ten podlega amerykańskim regulacjom dotyczącym eksportu EAR i posiada numer klasyfikacji eksportowej ECCN 5A992.c. Można go reeksportować z wyjątkiem krajów objętych embargiem wymienionych na liście EAR E1.

### Informacje na temat serwisowania produktów marki Lenovo na Tajwanie

委製商/進口商名稱: 荷蘭商聯想股份有限公司台灣分公司  
進口商地址: 台北市中山區樂群三路128號16樓  
進口商電話: 0800-000-702 (代表號)

### Oświadczenie o środkach ostrożności dotyczących wzroku dla Tajwanu

警語：使用過度恐傷害視力

注意事項：

- 使用30分鐘請休息10分鐘。
- 未滿2歲幼兒不看螢幕，2歲以上每天看螢幕不要超過1小時。

### Oświadczenie o zgodności urządzeń klawiatury i myszy dla Tajwanu

本產品隨貨附已取得經濟部標準檢驗局認可之PS/2或USB的鍵盤與滑鼠一組

## Znak zgodności dla regionu Eurazji



## Informacje o przepisach dotyczących głośności obowiązujących w Brazylii

Ouvir sons com mais de 85 decibéis por longos períodos pode provocar danos ao sistema auditivo.

## Informacje o programie ENERGY STAR



ENERGY STAR to wspólny program amerykańskiej Agencji Ochrony Środowiska i amerykańskiego Departamentu Energii, którego celem jest oszczędzanie pieniędzy i ochrona środowiska dzięki stosowaniu energooszczędnych produktów i procedur.

Firma Lenovo z dumą oferuje produkty z certyfikatem ENERGY STAR. Komputery firmy Lenovo oznaczone symbolem ENERGY STAR zostały zaprojektowane i przetestowane pod kątem zgodności z wymaganiami programu ENERGY STAR dla komputerów zgodnie z wymogami amerykańskiej Agencji Ochrony Środowiska. W przypadku certyfikowanego komputera znak ENERGY STAR może znajdować się na produkcie, opakowaniu produktu lub być wyświetlany elektronicznie na ekranie z etykietą elektroniczną lub w interfejsie ustawień zasilania.

Używając produktów zgodnych z programem ENERGY STAR i wykorzystując opcje zarządzania zasilaniem Twojego komputera, zmniejszasz pobór energii elektrycznej. Tym samym oszczędzasz pieniądze, chronisz środowisko i zmniejszasz emisję gazów powodujących efekt cieplarniany. Więcej informacji o programie ENERGY STAR można znaleźć w witrynie <https://www.energystar.gov>.

Firma Lenovo zachęca do efektywnego korzystania z energii elektrycznej na codzień. Aby w tym pomóc, firma Lenovo fabrycznie skonfigurowała domyślny plan zasilania. Aby zmienić plan zasilania, zobacz „Ustawianie planu zasilania” na stronie 13.

---

## Dodatek D. Uwagi i znaki towarowe

### Uwagi

Firma Lenovo może nie oferować w niektórych krajach produktów, usług lub opcji omawianych w niniejszej publikacji. Informacje o produktach i usługach dostępnych w danym kraju można uzyskać od lokalnego przedstawiciela firmy Lenovo. Odwołanie do produktu, programu lub usługi firmy Lenovo nie oznacza, że można użyć wyłącznie tego produktu, programu lub usługi. Zamiast nich można zastosować ich odpowiednik funkcjonalny pod warunkiem, że nie narusza to praw własności intelektualnej firmy Lenovo. Jednakże cała odpowiedzialność za ocenę przydatności i sprawdzenie działania produktu, programu lub usługi, pochodzących od innego producenta, spoczywa na użytkowniku.

Firma Lenovo może mieć patenty lub złożone wnioski patentowe na towary i usługi, o których mowa w niniejszej publikacji. Przedstawienie tej publikacji nie daje żadnych uprawnień licencyjnych do tychże patentów. Pisemne zapytania w sprawie licencji można przysyłać na adres:

*Lenovo (United States), Inc.  
8001 Development Drive  
Morrisville, NC 27560  
U.S.A.  
Attention: Lenovo Director of Licensing*

LENOVO DOSTARCZA TĘ PUBLIKACJĘ W TAKIM STANIE, W JAKIM SIĘ ZNAJDUJE („AS IS”) BEZ UDZIELANIA JAKICHKOLWIEK GWARANCJI (W TYM TAKŻE RĘKOJMI), WYRAŻNYCH LUB DOMNIEMANYCH, A W SZCZEGÓLNOŚCI DOMNIEMANYCH GWARANCJI PRZYDATNOŚCI HANDLOWEJ, PRZYDATNOŚCI DO OKREŚLONEGO CELU ORAZ GWARANCJI, ŻE PUBLIKACJA NIE NARUSZA PRAW STRON TRZECICH. Ustawodawstwa niektórych krajów nie dopuszczają zastrzeżeń dotyczących gwarancji wyraźnych lub domniemanych w odniesieniu do pewnych transakcji; w takiej sytuacji powyższe zdanie nie ma zastosowania.

Informacje te są okresowo aktualizowane, a zmiany zostaną ujęte w kolejnych wydaniach tej publikacji. Aby lepiej świadczyć swe usługi, Lenovo zastrzega sobie prawo do ulepszania i/lub modyfikowania produktów i oprogramowania opisanych w podręcznikach dołączonych do komputera oraz treści samych podręczników w dowolnym czasie, bez powiadamiania.

Interfejs oraz funkcje oprogramowania oraz konfiguracji sprzętu opisane w podręcznikach dołączonych do komputera mogą różnić się od faktycznej konfiguracji zakupionego komputera. Informacje o konfiguracji produktu znaleźć można w odpowiedniej umowie (o ile taką zawarto), na liście pakunkowej produktu lub uzyskać od sprzedawcy. Firma Lenovo ma prawo do stosowania i rozpowszechniania informacji przysłanych przez użytkownika w dowolny sposób, jaki uzna za właściwy, bez żadnych zobowiązań wobec ich autora.

Produkty opisane w niniejszym dokumencie nie są przeznaczone do zastosowań związanych z wszczepieniami lub podtrzymywaniem życia, gdzie niewłaściwe funkcjonowanie może spowodować uszczerbek na zdrowiu lub śmierć. Informacje zawarte w niniejszym dokumencie pozostają bez wpływu na dane techniczne produktów oraz gwarancje firmy Lenovo. Żadne z postanowień niniejszego dokumentu nie ma charakteru wyraźnej lub domniemanej licencji czy zabezpieczenia bądź ochrony przed roszczeniami w ramach praw własności intelektualnej firmy Lenovo lub stron trzecich. Wszelkie zawarte tu informacje zostały uzyskane w konkretnym środowisku i mają charakter ilustracyjny. Wyniki osiągnięte w innych środowiskach operacyjnych mogą być odmienne.

Firma Lenovo ma prawo do stosowania i rozpowszechniania informacji przysłanych przez użytkownika w dowolny sposób, jaki uzna za właściwy, bez żadnych zobowiązań wobec ich autora.

Wszelkie wzmianki w niniejszej publikacji na temat stron internetowych innych firm zostały wprowadzone wyłącznie dla wygody użytkownika i w żadnym wypadku nie stanowią zachęty do ich odwiedzania. Materiały dostępne na tych stronach nie wchodzi w skład materiałów opracowanych do tego produktu firmy Lenovo, a użytkownik może korzystać z nich na własną odpowiedzialność.

Wszelkie dane dotyczące wydajności zostały zebrane w kontrolowanym środowisku. Dlatego też rezultaty osiągnięte w innych środowiskach operacyjnych mogą być inne. Niektóre pomiary mogły być dokonywane na systemach będących w fazie rozwoju i nie ma gwarancji, że pomiary te wykonane na ogólnie dostępnych systemach dadzą takie same wyniki. Niektóre z pomiarów mogły być estymowane przez ekstrapolację. Rzeczywiste wyniki mogą być inne. Użytkownicy powinni we własnym zakresie sprawdzić odpowiednie dane dla ich środowiska.

Właścicielem praw autorskich do niniejszego dokumentu jest firma Lenovo. Nie jest on objęty żadną licencją „open source”, w tym żadnymi umowami dotyczącymi systemu Linux, które mogą towarzyszyć oprogramowaniu uwzględnionemu w tym produkcie. Lenovo może aktualizować ten dokument w dowolnym czasie bez powiadomienia.

W celu uzyskania najnowszych informacji lub w przypadku pytań lub uwag skontaktuj się z lub odwiedź serwis WWW firmy Lenovo:

<https://support.lenovo.com>

### **Znaki towarowe**

LENOVO i logo LENOVO są znakami towarowymi firmy Lenovo. Intel jest znakiem towarowym firmy Intel Corporation lub jej podmiotów zależnych w Stanach Zjednoczonych lub w innych krajach. Microsoft, Windows, Direct3D i Cortana są znakami towarowymi grupy Microsoft. VESA jest znakiem towarowym Video Electronics Standards Association. Nazwy HDMI i HDMI High-Definition Multimedia Interface są znakami towarowymi lub zastrzeżonymi znakami towarowymi firmy HDMI Licensing LLC w Stanach Zjednoczonych i/lub w innych krajach. Wi-Fi i Miracast są zarejestrowanymi znakami towarowymi firmy Wi-Fi Alliance. MicroSaver, MiniSaver, Cleat i T-Bar to znaki towarowe lub zastrzeżone znaki towarowe ACCO Brands Corporation. Wszelkie inne znaki towarowe należą do odpowiednich właścicieli. © 2021 Lenovo.





**Lenovo**