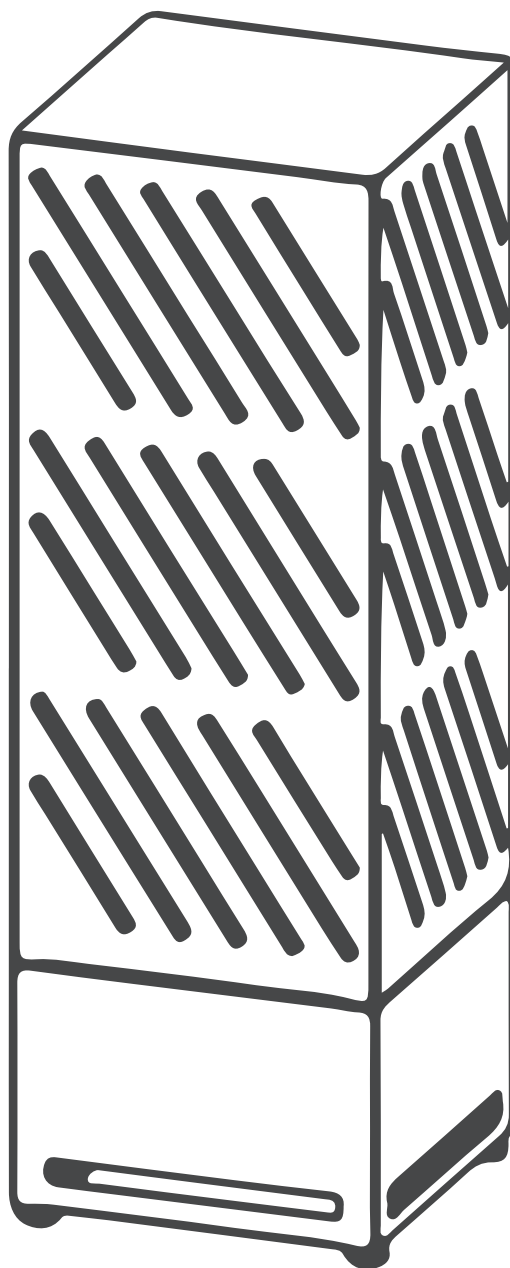




INSTRUKCJA OBSŁUGI

OCZYSZCZACZ POWIETRZA OXYMORE



HIMALAYA

Właśnie nabyliście Państwo dyfuzor z kolekcji OXYMORE.
Zrobili Państwo krok w kierunku przyszłości.



OXYMORE

PRZEGLĄD TECHNOLOGICZNY

Jesteśmy nieustannie narażeni na coraz większą liczbę zanieczyszczeń zagrażających naszemu zdrowiu i układowi oddechowemu.

W IDR GROUP, aby oczyszczać powietrze skutecznie, w sposób ciągły i bez ryzyka dla człowieka, opracowaliśmy technologię skutecznego i czystego oczyszczania powietrza: fotokatalizę OXYMORE.

Związana z redoks w chemii, fotokataliza jest technologią utleniania, w której katalizator półprzewodnikowy (nośnik) jest aktywowany przez absorpcję fotonów obecnych w świetle słonecznym lub UV.

Poprzez działanie utleniania, łańcuchy molekularne zanieczyszczeń obecnych w atmosferze są rozkładane i przekształcane w trakcie przechodzenia pomiędzy światłem UV a nośnikiem.

Kolekcja OXYMORE atakuje lotne związki organiczne (VOC) znajdujące się w powietrzu, rozbijając je i przekształcając w zdrowe, nadające się do oddychania powietrze.

Jako technologia nieselektywna, eliminuje wszystkie lotne związki organiczne (VOC) obecne w powietrzu:

Zanieczyszczenia chemiczne (formaldehyd, radon, CO₂, NO_x...) i zanieczyszczenia biologiczne (wirusy, bakterie, pleśń, roztocza, alergen...).

SPIS TREŚCI

PRZEGLĄD TECHNOLOGICZNY	2
1. ŚRODKI OSTROŻNOŚCI	5
2. DANE TECHNICZNE	5
3. KONFIGURACJA W 3 KROKACH	6
1 - Przed instalacją	6
2 - Instalacja: Niech zaświeci..	6
3 - Włączenie: Nowe powietrze.	8
4. WSKAZÓWKI DOTYCZĄCE STOSOWANIA	8
5. AKCESORIA	9
Montaż akcesorium Wheeling	9
6. WSKAZÓWKI DOTYCZĄCE KONSERWACJI	9
Zmiana lampy UV	9
Wymiana filtra cząstek stałych F7 HIMALAYA	9
7. CZĘSTO ZADAWANE PYTANIA	10
Czy ze sprzętu wydobywa się lekki zapach?	10
Oczyszczacz nie uruchamia się?	10
Uszkodziłem komorę oczyszczania podczas konserwacji ?	10
8. GWARANCJA	10
Bezpłatne przedłużenie gwarancji o 3 lata	10
Wyłączenie gwarancji	10
Zarejestruj swoją gwarancję	10
9. CERTYFIKATY I NORMY	11
10. ZASTRZEŻENIE	11

FABRIQUÉ EN
FRANCE



1. ŚRODKI OSTROŻNOŚCI DOTYCZĄCE STOSOWANIA :

- Po otrzymaniu sprzętu sprawdź, czy nie jest uszkodzony. W razie wątpliwości nie używaj go i skontaktuj się z dostawcą.
- Nie kłaść ani nie przesuwać urządzenia, gdy jest włączone.
- Nie dotykaj, nie czyść ani nie odkurzaj filtra cząstek stałych.
- Nie używaj oczyszczacza z filtrem cząstek stałych nasączonych kurzem, ponieważ może to uszkodzić komorę oczyszczania.
- Nie używaj oczyszczacza bez filtra cząstek stałych, ponieważ może to uszkodzić komorę oczyszczania.
- Nie blokuj wlotów i wylotów powietrza oczyszczacza.
- Nie używaj przewodu zasilającego, jeśli jest uszkodzony.
- Do podłączania należy używać wyłącznie przewodu zasilającego dostarczonego z oczyszczaczem.
- Nie upuszczaj sprzętu na podłogę.
- Chroń oczyszczacz podczas przenoszenia, aby uniknąć stłuczenia lampy wewnątrz.
- Niezbędne jest odłączenie urządzenia od zasilania podczas corocznej konserwacji (wymiana filtra cząstek stałych i lampy UV).
- Podczas wymiany lampy musi być zimna: wyłączyć sprzęt i odczekać 10 minut, aż lampy ostygnie.
- Nie zabrudź lampy.
- Nie dotykaj lampy palcami. Użyj ściereczki przeciwkurzowej lub z mikrofibry.
- Nie wyrzucaj zużytej lampy.
- Plastikowej torby zawierającej sprzęt nie należy pozostawiać w zasięgu dzieci, ponieważ może to stanowić potencjalne źródło zagrożenia.
- Nie trzymaj urządzenia w zasięgu dzieci.

OSTROŻNOŚĆ Światło UV może uszkodzić oczy. Nie patrz bezpośrednio na lampę, gdy jest włączona bez filtra. Wysokie napięcie wewnątrz.

2. DANE TECHNICZNE



Wydajność do 150m² / 375m³ (1)



Oczyszczanie : 74 gr VOCs / dzień (2)



Media: OXYMORE ULTIMATE
SAMOREGENERUJĄCY WĘGIEL AKTYWNY + TiO²



OXYMORE UV 55W



Filtr przeciwpyłowy:
OXYMORE PARTICULE F7 + (2)



Konserwacja raz w roku (3)



2 prędkości wentylacji:
110 m³/h lub 200 m³/h

Napięcie i moc : 220V – 80W

Lampa : 1 x 55W

Obudowa : Arkusz epoksydowy

Wymiary : 740 x 250 x 250 mm

Waga : 11 kg

Kolory : Biały (Ral 9003)

Okablowanie: Kabel z wtyczką elektryczną EU

Poziom dźwięku : 15 - 25 db

ZAWARTOŚĆ PUDEŁKA

1 oczyszczacz OXYMORE HIMALAYA

1 lampa OXYMORE UV 55

1 OXYMORE PARTICULE F7 filtr

1 zestaw 4 kółek

1 przewód zasilający

1 instrukcja obsługi

(1) Podano jako wskazówkę, opartą na pomiarach wykonanych w warunkach rzeczywistych, które mogą być najczęściej spotykane, przy wysokości sufitu 2,5 m i powierzchni gruntu 60m².

Testy przeprowadzone na prototypie OXYMORE HIMALAYA.

(2) Pod warunkiem użytkowania zgodnie z zaleceniami producenta i regularnej wymianie filtra przeciwpyłowego (w stanie nasycenia) w celu ochrony komory oczyszczającej i zapewnienia jej trwałości.

(3) Żywotność lampy UV jest gwarantowana na 10 000 godzin użytkowania. Poza tym nie gaśnie, ale stopniowo traci swoją moc promieniowania.

3. KONFIGURACJA W 3 KROKACH

1 - Przed instalacją

Sprawdź czy sprzęt nie został uszkodzony podczas transportu. Jeśli sprzęt jest uszkodzony, nie włączaj go. Natychmiast skontaktuj się z nadawcą sprzętu, aby umówić się na wymianę. Jeśli brakuje jakiegokolwiek części urządzenia, skontaktuj się z dostawcą.

Zlokalizuj, gdzie zamierzasz go zainstalować.

Zalecamy umieszczenie go na środku pomieszczenia, aby powietrze mogło krążyć optymalnie przez oczyszczacz.

W przeciwieństwie do tego, nie umieszczaj OXYMORE HIMALAYA w kącie, ponieważ oczyszczenie całego powietrza zajmie znacznie więcej czasu. Nie umieszczaj go również obok okna.

Badanie przepływu powietrza może znacznie zoptymalizować zasięg oczyszczania. Skontaktuj się z naszymi ekspertami, aby uzyskać więcej informacji.

Upewnij się, że Twój oczyszczacz jest kompatybilny z napięciem i formatem wtyczki w kraju, w którym się znajdujesz. Jeśli tak nie jest, radzimy skontaktować się z jednym z naszych ekspertów, aby zapewnić Ci najlepsze rozwiązanie, nie uszkadzając integralności Twojego sprzętu.

OSTROŻNOŚĆ Używanie adapterów może spowodować awarię nieobjętą gwarancją.

2 - Instalacja: Niech zaświeci..

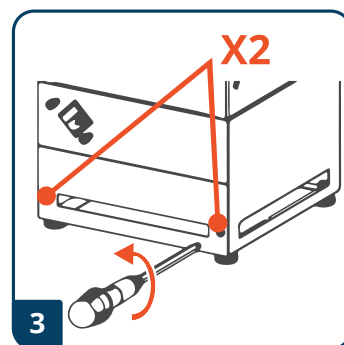
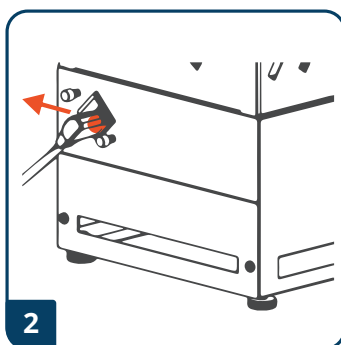
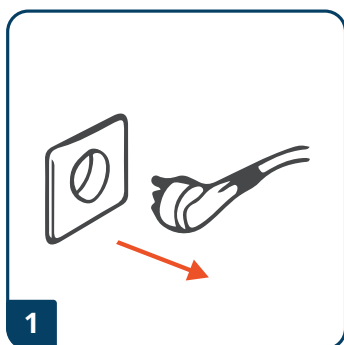
Wyjmij swój oczyszczacz OXYMORE HIMALAYA z pudełka.

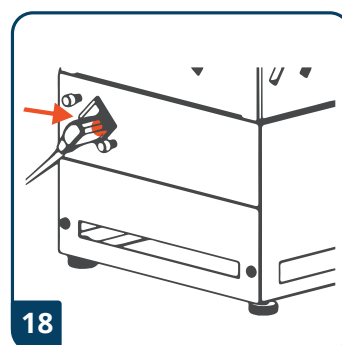
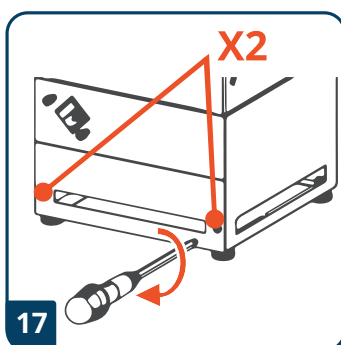
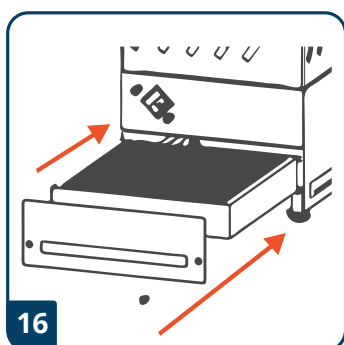
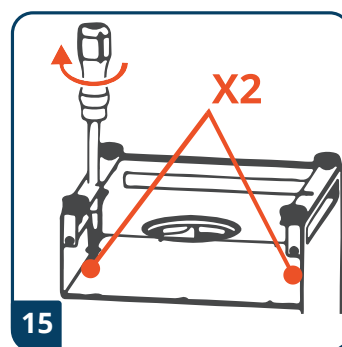
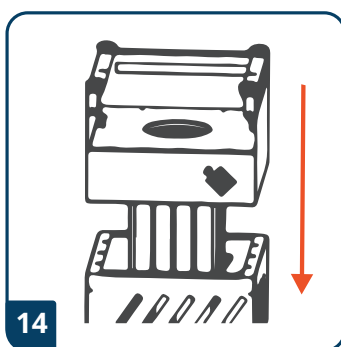
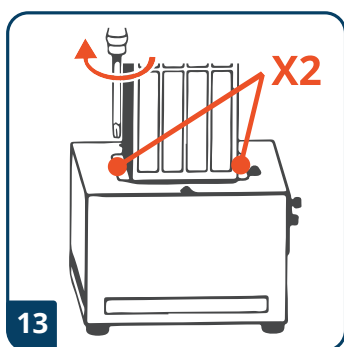
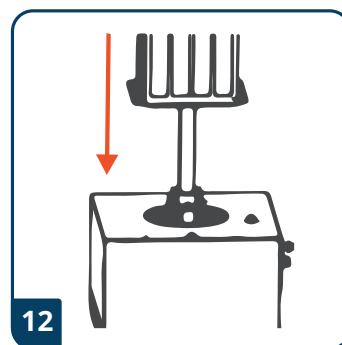
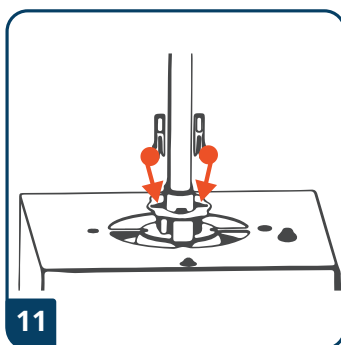
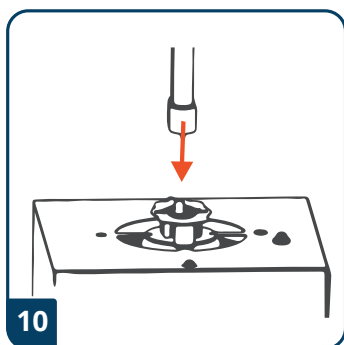
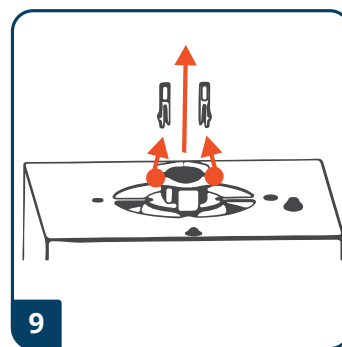
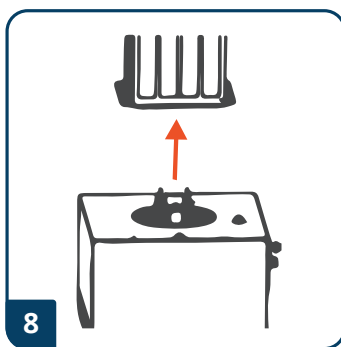
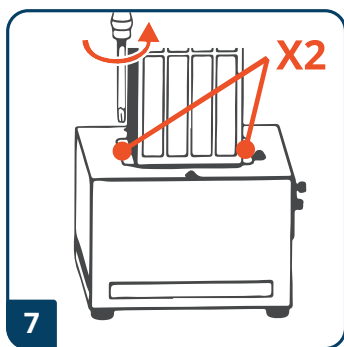
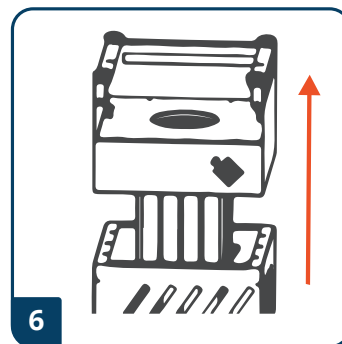
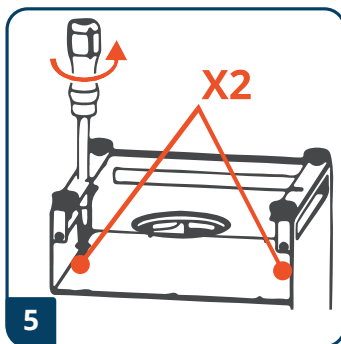
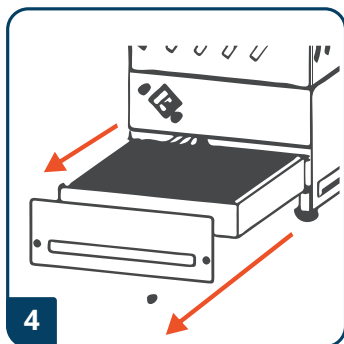
Nie podłączaj go od razu (rys. 1, 2), musisz najpierw zainstalować lampę UV.

Aby to zrobić:

- W dolnej części oczyszczacza wykręć dwie śruby mocujące pokrywę chroniącą filtr cząstek stałych (rys. 3). Zdejmij pokrywę i filtr (rys. 4).
- Odwróć oczyszczacz do góry nogami i odkręć dwie śruby mocujące górną część obudowy (rys. 5).
- Po zdjęciu górnej części obudowy (rys. 6), ostrożnie odkręć komorę oczyszczania (prostokątną metalową klatkę), na której znajduje się filtr OXYMORE ULTIMATE (rys. 7). Wyjmij komorę i uważaj, aby nie uszkodzić jej podczas przenoszenia. (rys. 8)
- Usuń dwa zaciski blokujące umieszczone po obu stronach oprawki lampy. (rys. 9)
- Włóż lampę do uchwytu (rys. 10) i załóż zaciski blokujące. (rys. 11)
- Możesz teraz ponownie zmontować komorę oczyszczania (rys. 12, 13) i górną część obudowy (rys. 14, 15) i wymienić filtr cząstek stałych (rys. 16, 17, 18).

Twoja OXYMORE HIMALAYA jest gotowa do oczyszczenia.





3. KONFIGURACJA W 3 KROKACH

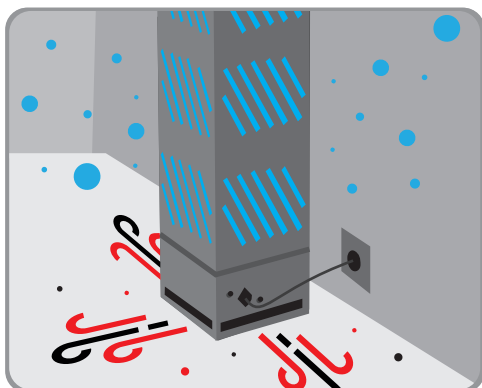
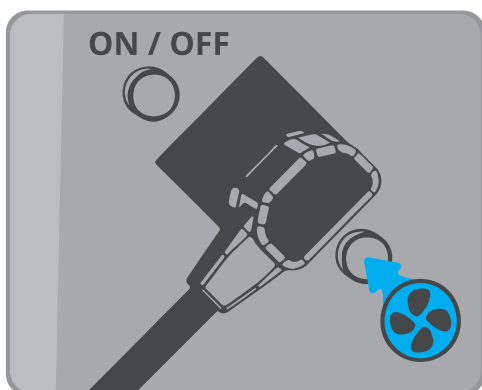
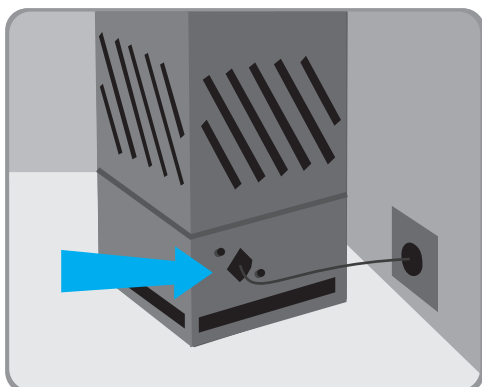
3 - Włączenie: Nowe powietrze.

Umieść go w miejscu, w którym zdecydowałeś się wcześniej zainstalować.

Podłącz oczyszczacz OXYMORE HIMALAYA za pomocą kabla zasilającego dostarczonego w zestawie.

Naciśnij przycisk ON/OFF w lewym górnym rogu kabla zasilającego, aby go włączyć, i wybierz żądaną prędkość wentylacji za pomocą przycisku w prawym dolnym rogu kabla.

To wszystko! Ciesz się nowym powietrzem.



4. WSKAZÓWKI DOTYCZĄCE STOSOWANIA

Najlepiej umieścić sprzęt na środku pomieszczenia, w głównym strumieniu powietrza, aby wspomóc oczyszczanie. Zaleca się, aby sprzęt działał w sposób ciągły, aby utrzymać idealnie oczyszczone pomieszczenie.

Jeśli jednak nie zamierzasz używać sprzętu przez dłuższy czas, odłącz go od gniazdka elektrycznego.

Umieść sprzęt na płaskiej i stabilnej powierzchni, aby uniknąć upadków.

OSTROŻNOŚĆ Lampę UV należy wymieniać co 10 000 godzin pracy lub, jeśli nie, raz w roku. W zależności od stopnia zapylenia, stan filtra cząstek stałych należy regularnie sprawdzać, aby wymienić go przed nasyceniem i zabezpieczyć komorę oczyszczania.

PRZYPOMNIENIE : Używaj odpowiedniego sprzętu do obszaru i objętości, która ma być odpowiednio leczona.

- Oxymore Fuji: 40m²
- Oxymore Himalaya lub Yellowstone: 150m²
- Oxymore Mont-Blanc lub Alpenglow: 200m²
- Oxymore Everest, Hurricane lub Olympe :
Do dużych nakładów

* akcesoria opcjonalne

5. AKCESORIA

Montaż akcesorium Wheeling

Akcesorium Wheeling to zestaw 4 wielokierunkowych kółek, ułatwiających transport i optymalizujących umieszczenie oczyszczacza OXYMORE HIMALAYA.

1. Odwróć oczyszczacz OXYMORE HIMALAYA i odkręć 4 nóżki
2. Wymień podkładki ochronne na 4 koła. Przykręć je, a następnie upewnij się, że zabezpieczyłeś je kluczem.
3. Teraz możesz podłączyć OXYMORE HIMALAYA i rozpocząć oczyszczanie.

6. WSKAZÓWKI DOTYCZĄCE KONSERWACJI

OSTROŻNOŚĆ : Zawsze wyłączaj sprzęt przed konserwacją.

Konserwacja oczyszczacza jest prosta. Jedynymi komponentami, których to dotyczy, są lampa UV i filtr cząstek, które należy wymieniać raz w roku lub co 10 000 godzin w przypadku lampy UV, aby zapewnić prawidłowe i optymalne działanie sprzętu.

Zmiana lampy UV

SKU. AOLUVA55

Aby wymienić lampę, postępuj zgodnie z instrukcjami zawartymi w „3-etapowej instalacji” oczyszczacza.

OSTROŻNOŚĆ : Podczas wymiany lampa musi być zimna: wyłącz sprzęt i odczekaj 10 minut, aż lampa ostygnie.

Nie dotykaj lampy palcami. Użyj ściereczki przeciwpyłowej. Nie wyrzucaj zużytej lampy, oddaj ją do odpowiedniego zakładu recyklingu.

Wymiana filtra cząstek stałych F7 HIMALAYA

SKU. AOHIMFP

Odłącz oczyszczacz i odwróć go.

W dolnej części oczyszczacza odkręć pokrywę, aby uzyskać dostęp do filtra cząstek stałych. Zainstaluj nowy filtr w miejsce starego.

Załóż pokrywę.

Możesz zmienić położenie oczyszczacza i podłączyć go ponownie.

W zależności od stopnia zapylenia może być konieczna częstsza wymiana filtra PARTICULA F7 HIMALAYA. Regularnie sprawdzaj stan filtra cząstek stałych, aby go wymieniać, zanim zostanie nasycony i chronić komorę oczyszczania.

Stan filtra można łatwo sprawdzić, analizując kolor mediów: jest biały, gdy jest nowy, a ciemnoszary, gdy jest zakurzony.

7. CZĘSTO ZADAWANE PYTANIA

Czy ze sprzętu wydobywa się lekki zapach?

- Przy pierwszym użyciu sprzętu możliwe jest, że będzie wyczuwalny zapach. To normalne, ponieważ jest nowe. Szybko zniknie podczas pracy.

Oczyszczacz nie uruchamia się?

- Sprawdź, czy kabel zasilający nie jest uszkodzony i czy jest prawidłowo podłączony.
- Sprawdź, czy lampa UV działa i jest prawidłowo ustawiona, jeśli nie, wymień ją.
- Jeśli problem będzie się powtarzał, skontaktuj się z dostawcą.

Uszkodziłem komorę oczyszczania podczas konserwacji ?

- Jeśli komora oczyszczania została uszkodzona podczas obsługi (kurz, dziury, łzy, pęknięta bańka itp.) nie panikuj... można ją wymienić.
- Skontaktuj się z naszym działem obsługi klienta telefonicznie, na naszej stronie internetowej lub e-mailem pod adresem sav@idrgroupe.com
- Nasi eksperci przeprowadzą Cię przez proces zwrotu i obsługi posprzedażowej
- Naprawimy Twoją komorę i wymienimy media w ciągu kilku dni i zwrócimy je jak najszybciej!

8. GWARANCJA

Wszystkie nasze produkty objęte są gwarancją producenta po dacie zakupu produktu:

- **1 ROK DLA PROFESJONALISTÓW**
- **2 LATA DLA OSÓB INDYWIDUALNYCH**

Aby skorzystać z tej gwarancji, zarejestruj swój produkt na stronie www.idrgroupe.com/garanties lub skontaktuj się z lokalnym dystrybutorem. Niniejsza gwarancja traci ważność, jeśli etykieta z numerem seryjnym zostanie usunięta lub zniszczona.

Bezpłatne przedłużenie gwarancji o 3 lata

Gwarancję można przedłużyć bezpłatnie do 3 lat, rejestrując zgłoszenie w ciągu 15 dni od zakupu.

Skorzystaj z formularza rejestracji gwarancji online: www.idrgroupe.com/garanties

Wyłączenie gwarancji

- Uszkodzenia, awarie, awarie lub wady powstałe z przyczyn zewnętrznych (takich jak wstrząsy, upadki, niezabezpieczony transport, burze itp.).
- Awarie wynikające z modyfikacji konstrukcji i oryginalnych cech sprzętu.
- Awarie dotyczące części, które nie są zgodne z zalecanymi przez producenta.
- Uszkodzenie części eksploatacyjnych (bezpieczniki, żarówki itp.).
- Naprawy i uszkodzenia sprzętu po naprawach zostały wykonane przez kogokolwiek innego niż autoryzowany przez Dostawcę warsztat.

Zarejestruj swoją gwarancję

www.idrgroupe.com/garanties



9. CERTYFIKATY I NORMY

- Opatentowany system certyfikowany przez AFNOR zgodnie z normą NF EN60335-1, dyrektywami 2014/35/UE i 2006/42/WE
- Testy zostały przeprowadzone zgodnie z certyfikatami AFNOR XP-B44-013, NF EN 16846-1 i EN 17141:2021
- Urządzenie jest zgodne z francuskimi dekretemi QAI 2015-1926 z dnia 30 grudnia 2015 r. oraz 2015-1000 z dnia 17 sierpnia 2015 r. dotyczącymi wymagań jakości powietrza w pomieszczeniach.



Więcej informacji na temat certyfikatów naszych produktów można znaleźć na dedykowanej stronie w naszej witrynie internetowej: www.idrgroupe.com/fr/idr-qui-somme-nous/certifications

10. ZASTRZEŻENIE

IDR Group, jej marki i spółki zależne nie mogą ponosić odpowiedzialności za jakiegokolwiek użycie niezgodne z dostarczonymi instrukcjami, a w rezultacie za jakiegokolwiek uszkodzenia sprzętu i wydajności, które mogą z tego wyniknąć.

W razie wątpliwości prosimy o kontakt z naszymi doradcami telefonicznie od poniedziałku do piątku w godzinach 9:00-18:00 pod numerem +33 (0) 9 70 70 09 01 lub za pośrednictwem naszej strony internetowej www.idrgroupe.com pod nagłówkiem Kontakt.

O FIRMIE IDR GROUPE

IDR Groupe jest francuską firmą specjalizującą się w jakości powietrza, zarówno w analizie i całkowitym oczyszczaniu powietrza, jak i dyfuzji z powietrza aktywnych produktów lub perfum.

Wszystkie produkty są projektowane i produkowane we Francji od ponad 10 lat dla każdego. IDR Groupe zdecydowanie twierdzi, że jest w 100% francuska i regionalna w swoim procesie produkcyjnym, w obliczu takich graczy, którzy nie dbają o wpływ na środowisko i żywotność swoich produktów.

IDR GROUPE

www.idrgroupe.com

+33 9 70 70 09 01

contact@idrgroupe.com

15 Bis rue de l'industrie
01150 Lagnieu - France

