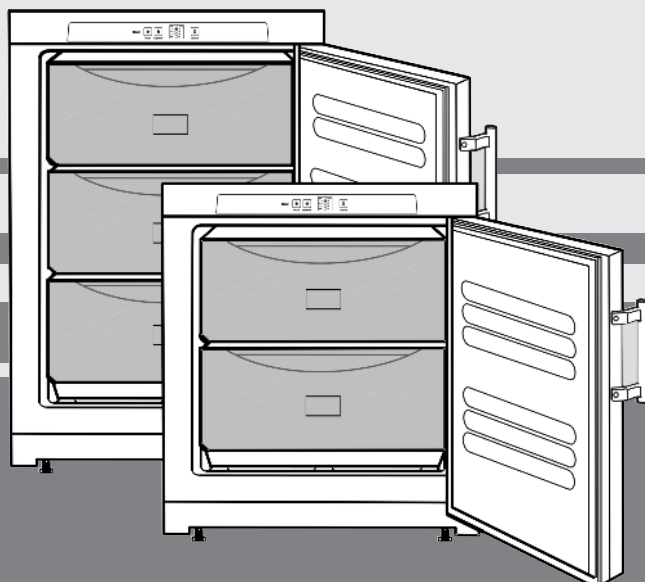


# Instrukcja obsługi

Zamrażarka podblatowa

PL



140612 **7082805 - 00**

**G(P)12../GX823 ... 3**

# LIEBHERR

## Zawartość

<b>1</b>	<b>Prezentacja urządzenia.....</b>	<b>2</b>
1.1	Przegląd urządzenia i wyposażenia.....	2
1.2	Zakres zastosowania urządzenia.....	2
1.3	Zgodność.....	2
1.4	Wymiary do zabudowy.....	3
1.5	Oszczędzanie energii.....	3
<b>2</b>	<b>ogólne wskazówki dotyczące bezpieczeństwa..</b>	<b>3</b>
<b>3</b>	<b>Elementy obsługi i wskaźniki.....</b>	<b>4</b>
3.1	Elementy obsługi i sterowania.....	4
3.2	Wskaźnik temperatury.....	4
<b>4</b>	<b>Uruchomienie.....</b>	<b>4</b>
4.1	Transportowanie urządzenia.....	4
4.2	Ustawianie urządzenia.....	4
4.3	Zmiana kierunku otwierania drzwi.....	5
4.4	Utylizacja opakowania.....	5
4.5	Podłączanie urządzenia.....	6
4.6	Włączanie urządzenia.....	6
<b>5</b>	<b>Obsługa.....</b>	<b>6</b>
5.1	Jasność wskaźnika temperatury.....	6
5.2	Zabezpieczenie przed dziećmi.....	6
5.3	Alarm temperaturowy.....	6
5.4	Zamrażanie żywności.....	7
5.5	Okresy przechowywania.....	7
5.6	Rozmrażanie żywności.....	7
5.7	Ustawianie temperatury.....	7
5.8	Funkcja SuperFrost.....	7
5.9	Szuflady.....	8
5.10	Półki.....	8
5.11	VarioSpace.....	8
<b>6</b>	<b>Konserwacja.....</b>	<b>8</b>
6.1	Rozmrażanie ręczne.....	8
6.2	Czyszczenie urządzenia.....	8
6.3	Serwis.....	8
<b>7</b>	<b>Usterki.....</b>	<b>9</b>
<b>8</b>	<b>Wyłączanie urządzenia.....</b>	<b>9</b>
8.1	Wyłączanie urządzenia.....	9
8.2	Wyłączenie urządzenia.....	9
<b>9</b>	<b>Utylizacja urządzenia.....</b>	<b>10</b>

Producent ciągle pracuje nad ulepszaniem wszystkich typów i modeli urządzeń. Dlatego prosimy o zrozumienie, iż jesteśmy zmuszeni zastrzec sobie prawo wprowadzenia zmian kształtu, wyposażenia i rozwiązań technicznych.

W celu zapoznania się ze wszystkimi zaletami nowego urządzenia zalecamy uważne przeczytanie wskazówek zawartych w niniejszej instrukcji.

Instrukcja została opracowana dla kilku modeli urządzeń. Mogą zatem występować pewne różnice pomiędzy opisem i urządzeniem. Fragmenty dotyczące tylko określonych urządzeń są zaznaczone gwiazdką (\*).

Instrukcje robocze są wyróżnione ►, a wyniki działań ▷.

## 1 Prezentacja urządzenia

### 1.1 Przegląd urządzenia i wyposażenia

#### Wskazówka

► Półki, szuflady lub kosze w stanie dostawy są rozmieszczone tak, by uzyskać optymalną efektywność energetyczną.

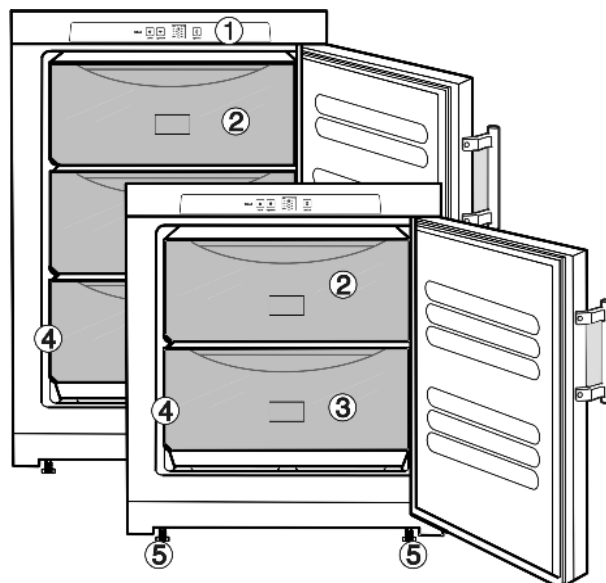


Fig. 1

- |                                   |                          |
|-----------------------------------|--------------------------|
| (1) Elementy obsługi i sterowania | (4) Tabliczka znamionowa |
| (2) VarioSpace                    | (5) Nóżki                |
| (3) Szuflada                      |                          |

### 1.2 Zakres zastosowania urządzenia

Urządzenie jest przeznaczone wyłącznie do chłodzenia produktów spożywczych w środowisku domowym lub podobnym. Zalicza się do tego np. użytkowanie

- w kuchniach dla personelu, pensjonatach ze śniadaniem,
- przez gości w gospodarstwach agroturystycznych, hotelach, motelach oraz innych miejscach noclegowych,
- przy cateringach oraz podobnych usługach gastronomicznych w handlu hurtowym

Urządzenia używać wyłącznie w ramach gospodarstwa domowego. Każde inne zastosowanie jest niedopuszczalne. Urządzenie nie jest przeznaczone do przechowywania i chłodzenia leków, plazmy krwi, preparatów laboratoryjnych oraz innych materiałów i produktów wymienianych w dyrektywie dotyczącej produktów medycznych 2007/47/EG. Użytkowanie urządzenia niezgodne z przeznaczeniem może doprowadzić do uszkodzenia lub zepsucia przechowywanych w nim towarów. Ponadto urządzenie nie jest przeznaczone do pracy w obszarach zagrożonych wybuchem.

Zależnie od klasy klimatycznej urządzenie jest przeznaczone do pracy w obrębie wskazanych granic temperatury otoczenia. Klasa klimatyczna obowiązująca dla danego urządzenia podana jest na tabliczce znamionowej.

#### Wskazówka

► Należy przestrzegać podanego zakresu temperatury otoczenia, gdyż inaczej spada wydajność chłodzenia.

Klasa klimatyczna	Temperatura otoczenia
SN, N	do 32 °C
ST	do 38 °C
T	do 43 °C

Niezawodne działanie urządzenia jest zagwarantowane w temperaturze otoczenia nie niższej niż 5 °C.

### 1.3 Zgodność

Układ obiegowy czynnika chłodniczego przeszedł pomyślnie próby szczelności, którym został poddany. Urządzenie spełnia

warunki odpowiednich przepisów bezpieczeństwa jak również dyrektyw Unii Europejskiej 2006/95/WE, 2004/108/WE, 2009/125/WE i 2010/30/WE.

## 1.4 Wymiary do zabudowy

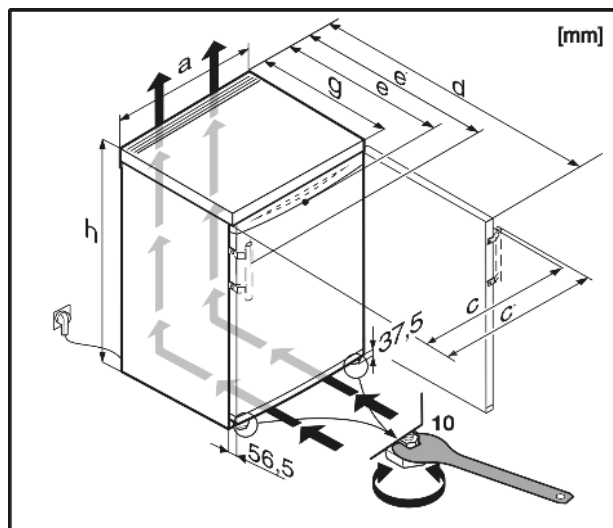


Fig. 2

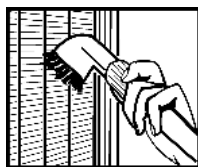
Model	h	a	g	e	e'	d	c	c'
G(P)12	851	553	611	624	653	1129	563	592
G1213	851	553	611	624	—	1129	563	—
GX823	631	553	611	624	653	1129	563	592

## 1.5 Oszczędzanie energii

- Należy zawsze dbać o dobrą wentylację. Nie zakrywać otworów wentylacyjnych wzgl. kratki wentylacyjnych.
- Nie należy ustawiać urządzenia w miejscach narażonych na bezpośrednie działanie promieni słonecznych ani obok kuchenki, grzejnika itp.
- Zużycie energii jest zależne od warunków w miejscu ustawienia np. od temperatury otoczenia (patrz 1.2).
- Otwierać urządzenie na możliwie jak najkrótszy czas.
- Im ustawiona będzie niższa temperatura, tym zużycie energii będzie wyższe.
- Wszystkie produkty spożywcze przechowywać dobrze zapakowane lub pod przykryciem. Pozwoli to uniknąć powstania szronu.
- Jeżeli w urządzeniu wytworzyła się gruba warstwa szronu: rozmrozić urządzenie.

Osady kurzu zwiększają zużycie energii:

- Agregat chłodziarki wraz z wymiennikiem ciepła - metalowa kratka z tyłu urządzenia - należy odkurzać raz w roku.



## 2 ogólne wskazówki dotyczące bezpieczeństwa

### Zagrożenia dla użytkownika:

- Urządzenie nie jest przeznaczone do obsługi przez osoby (także dzieci) z upośledzeniami psychicznymi, fizycznymi lub umysłowymi, oraz przez osoby niedysponujące wystarczającym doświadczeniem i wiedzą. Wyjątek stanowi przypadek, że te osoby zostały poinstruowane w zakresie obsługi urządzenia przez osobę odpowiedzialną za ich bezpieczeństwo oraz były nadzorowane w początkowym

okresie. Nadzorować dzieci, aby nie bawiły się urządzeniem.

- Podczas odłączania urządzenia od sieci, zawsze chwycić za wtyczkę. Nie ciągnąć kabla.
- W razie usterek wyciągnąć wtyk z gniazda sieciowego bądź wyłączyć bezpiecznik.
- Nie uszkodzić przewodu zasilającego. Nie eksploatować urządzenia z uszkodzonym przewodem zasilającym.
- Naprawy, ingerencje w urządzenie oraz wymianę przewodu zasilającego należy powierzać wyłącznie placówce serwisowej lub odpowiednio wykwalifikowanemu personelowi.
- Montować i podłączać urządzenie zgodnie ze wskazówkami zawartymi w instrukcji.
- Niniejszą instrukcję należy starannie przechowywać i przekazać ją wraz z urządzeniem ewentualnemu następnemu użytkownikowi.

### Zagrożenie pożarowe:

- Zawarty w urządzeniu czynnik chłodniczy R 600a jest przyjazny dla środowiska, ale łatwopalny. Wypływający czynnik chłodniczy może ulec zapłonowi.
  - Nie wolno dopuścić do uszkodzenia przewodów obiegu czynnika chłodniczego.
  - Wewnątrz urządzenia nie wolno manipulować otwartym ogniem ani źródłami zapłonu.
  - Wewnątrz urządzenia nie wolno używać żadnych urządzeń elektrycznych (np. myjek parowej, grzejników, lodziarek itp).
  - Jeżeli wydostaje się czynnik chłodniczy: usunąć ogień lub źródła zapłonu, znajdujące się w pobliżu miejsca nieszczelności. Dobrze przewietrzyć pomieszczenie. Powiadomić serwis techniczny.
- W urządzeniu nie wolno przechowywać żadnych materiałów wybuchowych ani puszek zawierających aerozole z palnymi propellantami, takimi jak butan, propan, pentan itp. Takie puszki z aerozolami można rozpoznać na podstawie nadrukowanego opisu zawartości lub symbolu płomienia na puszcze. Ewentualnie ulatniające się gazy mogłyby zapalić się w zetknięciu z częściami elektrycznymi.
- Pałace się świece, lampy i inne przedmioty z otwartym płomieniem trzymać z dala od urządzenia, aby go nie podpalić.
- Wysokoprocentowy alkohol przechowywać wyłącznie w szczelnie zamkniętych pojemnikach w pozycji stojącej. Ewentualnie wypływający alkohol mógłby zapalić się w zetknięciu z częściami elektrycznymi.

### Niebezpieczeństwo spadnięcia lub wyrócenia:

- Cokołu, szuflad, drzwi itd. nie wolno używać jako podnóżków, nie wolno stosować ich jako podparcia. Dotyczy to zwłaszcza dzieci.

### Niebezpieczeństwo zatrucia żywnością:

- Nie spożywać żywności z przekroczoną datą przydatności do spożycia.


### Niebezpieczeństwo odmrożeń, utraty czucia lub bólu:

- Unikać długotrwałego kontaktu skóry z zimnymi powierzchniami lub z chłodziarko-zamrażarką albo przedsięwziąć odpowiednie środki ostrożności, np. użyć rękawic. Nie spożywać od razu lodów, szczególnie tych na bazie wody, czy kostek lodu, mających zbyt niską temperaturę.

Należy przestrzegać specjalnych wskazówek, podanych w innych rozdziałach:

	NIEBEZPIECZENSTWO	informuje o bezpośrednio niebezpiecznej sytuacji, która w razie zlekceważenia spowoduje śmierć lub ciężkie obrażenia ciała.
	OSTRZEŻENIE	informuje o niebezpiecznej sytuacji, która w razie zlekceważenia może spowodować śmierć lub ciężkie obrażenia ciała.

# Elementy obsługi i wskaźniki

	<b>OSTROŻNI E</b>	informuje o niebezpiecznej sytuacji, która w razie zlekceważenia może spowodować lekkie lub średnie obrażenia ciała.
	<b>UWAGA</b>	informuje o niebezpiecznej sytuacji, która w razie zlekceważenia może spowodować szkody rzeczowe.
	<b>Wskaźówka</b>	oznacza ogólne użyteczne wskazówki i porady.

## 3 Elementy obsługi i wskaźniki

### 3.1 Elementy obsługi i sterowania

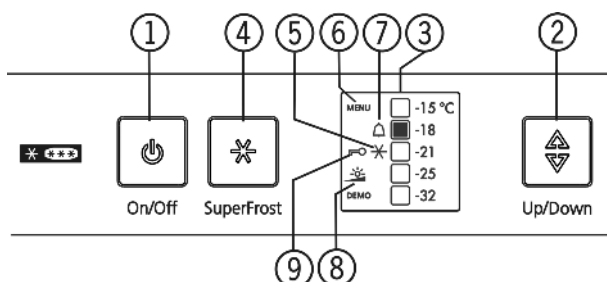


Fig. 3

- |                          |   |
|--------------------------|---|
| (1) Przycisk On/Off      | (6) Symbol menu                         |
| (2) Przycisk ustawiania  | (7) Symbol alarmu                       |
| (3) Wskaźnik temperatury | (8) Symbol jasności                     |
| (4) Przycisk SuperFrost  | (9) Symbol zabezpieczenia przed dziećmi |
| (5) Symbol SuperFrost    |   |

### 3.2 Wskaźnik temperatury

Wskazania podczas normalnej pracy:

- ustawiona temperatura w zamrażalniku

Wskaźnik temperatury miga:

- ustawienie temperatury jest zmieniane
- po włączeniu temperatura nie jest jeszcze wystarczająco niska
- temperatura wzrosła o kilka stopni

## 4 Uruchomienie

### 4.1 Transportowanie urządzenia



#### OSTROŻNIE

Niebezpieczeństwo obrażeń i uszkodzenia urządzenia na skutek niewłaściwego transportu!

- ▶ Transportować urządzenie w opakowaniu.
- ▶ Transportować urządzenie w pozycji stojącej.
- ▶ Nie transportować urządzenia w jedną osobę.

## 4.2 Ustawianie urządzenia



#### OSTRZEŻENIE

Niebezpieczeństwo pożaru na skutek wilgoci!  
W razie zwilżenia elementów znajdujących się pod napięciem lub przewodu zasilającego może dojść do zwarcia.

- ▶ Urządzenie jest przeznaczone do zastosowań w pomieszczeniach zamkniętych. Nie należy użytkować urządzenia na zewnątrz lub w miejscach wilgotnych albo narażonych na kontakt z rozpryskami wody.



#### OSTRZEŻENIE

Niebezpieczeństwo pożaru spowodowane zwarcie!  
Jeśli kabel sieciowy / wtyczka urządzenia lub innego urządzenia zetkną się z tylną stroną urządzenia, kabel sieciowy / wtyczka mogą zostać uszkodzone wskutek wibracji urządzenia tak, że dojdzie do zwarcia.

- ▶ Urządzenie ustawić w ten sposób, by nie stykało się z żadną wtyczką lub kablem sieciowym.
- ▶ Nie podłączać urządzenia ani innych przyrządów do gniazdek w obszarze tylnej ściany urządzenia.



#### OSTRZEŻENIE

Niebezpieczeństwo pożaru, spowodowane przez czynnik chłodniczy!

Zawarty w urządzeniu czynnik chłodniczy R 600a jest przyjazny dla środowiska, ale łatwopalny. Wypływający czynnik chłodniczy może ulec zapłonowi.

- ▶ Nie wolno dopuścić do uszkodzenia przewodów obiegu czynnika chłodniczego.



#### OSTRZEŻENIE

Niebezpieczeństwo pożaru i uszkodzenia urządzenia!

- ▶ Nie wolno ustawiać na urządzeniu żadnych innych urządzeń, oddających ciepło, np. kuchenek mikrofalowych, tosterów itd.!



#### OSTRZEŻENIE

Niebezpieczeństwo pożaru i uszkodzenia przez zablokowane otwory wentylacyjne!

- ▶ Nie blokować otworów wentylacyjnych. Należy zawsze dbać o dobrą wentylację!

W przypadku stwierdzenia uszkodzeń urządzenia należy natychmiast poinformować dostawcę. Nie podłączać urządzenia do sieci.

Podłoga w miejscu ustawienia urządzenia musi być pozioma i równa.

Nie należy ustawiać urządzenia w miejscach narażonych na bezpośrednie działanie promieni słonecznych ani obok kuchenki, grzejnika itp.

Optymalnym miejscem ustawienia jest suche i dobrze wentylowane pomieszczenie.

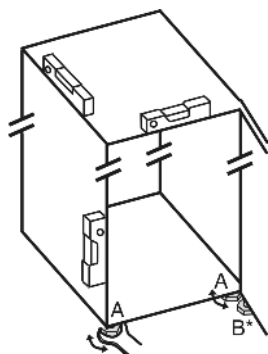
Urządzenie należy zawsze ustawiać tylną stroną bezpośrednio przy ścianie.

Urządzenie można przesuwać tylko wtedy, gdy nie jest załadowane.\*

Nie ustawiać urządzenia bez pomocy.

☐ Zgodnie z wymaganiami normy EN 378 pomieszczenie, w którym zostanie ustawione urządzenie, musi mieć kubaturę 1 m<sup>3</sup> na 8 g czynnika chłodniczego R 600a. Jeżeli pomieszczenie jest zbyt małe, to w przypadku nieszczelności obiegu chłodniczego może w nim powstać zapalna mieszanina gazu i powietrza. Dane dotyczące ilości czynnika chłodniczego umieszczone są na tabliczce znamionowej wewnątrz urządzenia.

- ▶ Zdjąć przewód przyłączeniowy z tyłu urządzenia. Usunąć przy tym uchwyt przewodu, gdyż inaczej urządzenie będzie hałasować na skutek drgań!
- ▶ Usunąć wszystkie zabezpieczenia transportowe.
- ▶ Utylizować opakowanie (patrz 4.4).
- ▶ Za pomocą dołączonego klucza płaskiego i przy użyciu poziomicy ustawić nóżki urządzenia (A) w taki sposób, aby stało ono pewnie i równo.



### Wskazówka

- ▶ Oczyszczyć urządzenie (patrz 6.2).

Jeżeli urządzenie zostanie ustawione w bardzo wilgotnym otoczeniu, to na zewnętrznej stronie urządzenia może dojść do skraplania się wody.

- ▶ Należy zawsze dbać o dobrą wentylację w miejscu ustawienia.

## 4.3 Zmiana kierunku otwierania drzwi\*

W razie potrzeby można zmienić kierunek otwierania się drzwi.

Upewnić się, że przygotowane zostały następujące narzędzia:

- ☐ za pomocą dołączonego klucza płaskiego
- ☐ Ew. druga osoba do pomocy podczas montażu



### OSTROŻNIE

Niebezpieczeństwo obrażeń w przypadku wypadnięcia drzwi!

- ▶ Dobrze trzymać drzwi.
- ▶ Ostrożnie odstawić drzwi.

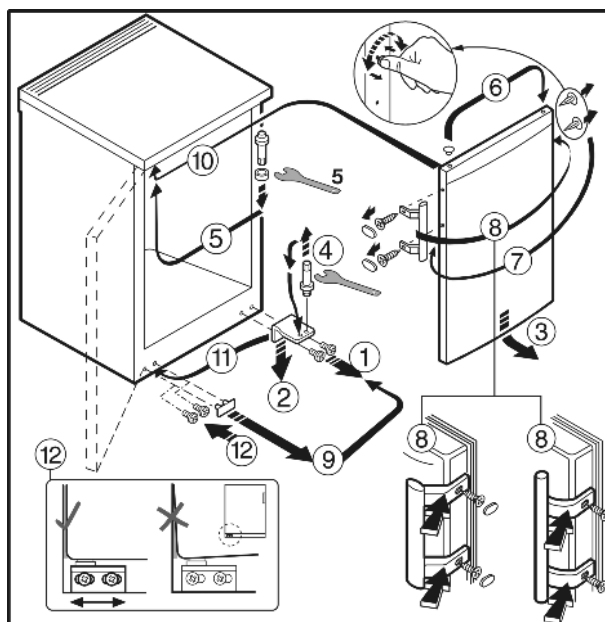


Fig. 4 w urządzeniach z uchwytem drzwi

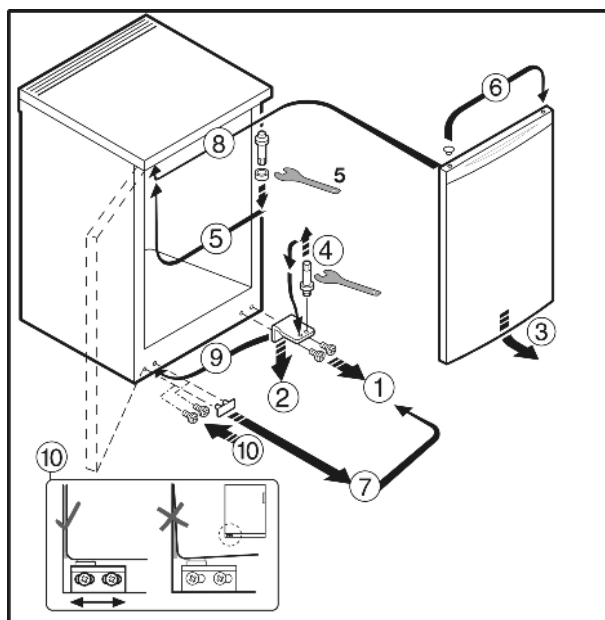


Fig. 5 w urządzeniach bez uchwytem drzwi

- ▶ Należy postępować zgodnie z rysunkiem, zachowując kolejność pozycji.

## 4.4 Utylizacja opakowania



### OSTRZEŻENIE

Niebezpieczeństwo uduszenia materiałami opakowania i folią!

- ▶ Nie pozwolić dzieciom na zabawę materiałami opakowania.

Opakowanie wyprodukowane zostało z materiałów nadających się do ponownego wykorzystania:

- Tektura falista/karton
- Części wykonane z polistyrenu
- Folie i worki z polietylenu
- Taśmy do opasywania z polipropylenu
- zbita gwoździami drewniana rama z tarczą polietylenową\*

- ▶ Materiał opakowania należy oddać w najbliższym punkcie zbiórki surowców wtórnych.



## 4.5 Podłączanie urządzenia

### UWAGA

Niebezpieczeństwo uszkodzenia układu elektronicznego!

- ▶ Nie stosować indywidualnych falowników (przetworników prądu stałego na prąd przemienny bądź na prąd trójfazowy) albo wtyków do oszczędzania energii.



### OSTRZEŻENIE

Niebezpieczeństwo pożaru i przegrzania!

- ▶ Nie używać przedłużaczy ani listew rozdzielających.

Rodzaj prądu (prąd przemienny) i napięcie w miejscu ustawienia muszą być zgodne z informacjami umieszczonymi na tabliczce znamionowej (patrz Prezentacja urządzenia).

Gniazdo sieciowe musi być uziemione zgodnie z przepisami i chronione bezpiecznikiem elektrycznym. Prąd rozruchu bezpiecznika musi mieścić się w zakresie od 10 A do 16 A.

Musi być zawsze łatwo dostępne, aby w sytuacji awaryjnej możliwe było jak najszybsze odłączenie urządzenia od zasilania elektrycznego. Gniazdo musi się znajdować poza obszarem tylnej ściany urządzenia.

- ▶ Sprawdzić przyłącze elektryczne.
- ▶ Wetknąć wtyk sieciowy do gniazda.



## 4.6 Włączanie urządzenia

- ▶ nacisnąć przycisk On/Off Fig. 3 (1).
- ▷ Urządzenie jest włączone. Wskaźnik temperatury i symbol alarmu Fig. 3 (7) migają aż do osiągnięcia wystarczająco niskiej temperatury.
- ▷ Jeżeli na wyświetlaczu pojawi się "DEMO", aktywny jest tryb demonstracyjny. Proszę zwrócić się do placówki serwisowej.

## 5 Obsługa

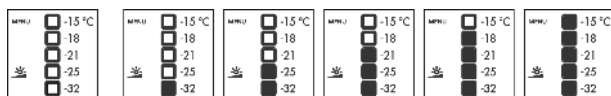
### 5.1 Jasność wskaźnika temperatury

Można dopasować jasność wskaźnika temperatury do oświetlenia w pomieszczeniu.

#### 5.1.1 Ustawianie jasności

Podświetlenie można wyłączyć lub wybrać jeden z 5 poziomów jasności. Fabrycznie podświetlenie jest wyłączone.

- ▶ Aktywacja trybu regulacji: Nacisnąć i przytrzymać przycisk SuperFrost Fig. 3 (4) przez ok. 5 s.
- ▷ Symbol menu Fig. 3 (6) zaświeci się, a symbol zabezpieczenia przed dziećmi Fig. 3 (9) zacznie migać.
- ▶ Nacisnąć przycisk nastawczy Fig. 3 (2), aby wywołać funkcję jasności.
- ▷ Symbol zabezpieczenia przed dziećmi Fig. 3 (9) zgaśnie, a symbol jasności Fig. 3 (8) zacznie migać.
- ▶ Potwierdzenie: Krótko nacisnąć przycisk SuperFrost Fig. 3 (4).
- ▷ Symbol jasności Fig. 3 (8) świeci.



- ▶ Wybrać ustawienie „wył.” lub żądany poziom jasności za pomocą przycisku nastawczego Fig. 3 (2). Im więcej pół wskazania temperatury się świeci, tym jaśniej. Brak świecących pół oznacza „wył.”.
- ▶ Potwierdzenie: nacisnąć przycisk SuperFrost Fig. 3 (4).
- ▷ Symbol jasności Fig. 3 (8) miga.

- ▷ Jasność została ustawiona na nową wartość.
- ▶ Dezaktywacja trybu regulacji: nacisnąć przycisk On/Off Fig. 3 (1).

**-lub-**

- ▶ Odczekać 5 minut.

- ▷ Symbol jasności Fig. 3 (8) i symbol menu Fig. 3 (6) zgasną.
- ▷ Wskaźnik temperatury ponownie pokazuje temperaturę.

### 5.2 Zabezpieczenie przed dziećmi

Funkcja zabezpieczenia przed dziećmi pozwala zapobiec niezamierzonemu wyłączeniu urządzenia przez dzieci podczas zabawy.

#### 5.2.1 Włączanie zabezpieczenia przed dziećmi

- ▶ Aktywacja trybu regulacji: Nacisnąć i przytrzymać przycisk SuperFrost Fig. 3 (4) przez ok. 5 s.
- ▷ Symbol menu Fig. 3 (6) zaświeci się, a symbol zabezpieczenia przed dziećmi Fig. 3 (9) zacznie migać.
- ▶ Nacisnąć krótko przycisk SuperFrost Fig. 3 (4), aby wywołać funkcję zabezpieczenia przed dziećmi.
- ▷ Świeci symbol zabezpieczenia przed dziećmi Fig. 3 (9). Na wskaźniku temperatury świecą diody LED -15 °C oraz -21 °C.



- ▶ Nacisnąć krótko przycisk SuperFrost Fig. 3 (4), aby włączyć funkcję zabezpieczenia przed dziećmi.
- ▷ Symbol zabezpieczenia przed dziećmi Fig. 3 (9) miga. Diody LED -15 °C oraz -21 °C gasną.
- ▶ Dezaktywacja trybu regulacji: nacisnąć przycisk On/Off Fig. 3 (1).

**-lub-**

- ▶ Odczekać 5 minut.

- ▷ Symbol menu Fig. 3 (6) zgaśnie, a wskaźnik temperatury ponownie pokaże temperaturę. Świeci symbol zabezpieczenia przed dziećmi Fig. 3 (9).

#### 5.2.2 Wyłączenie zabezpieczenia przed dziećmi

- ▶ Aktywacja trybu regulacji: Nacisnąć i przytrzymać przycisk SuperFrost Fig. 3 (4) przez ok. 5 s.
- ▷ Symbol menu Fig. 3 (6) zaświeci się, a symbol zabezpieczenia przed dziećmi Fig. 3 (9) zacznie migać.
- ▶ Nacisnąć krótko przycisk SuperFrost Fig. 3 (4), aby wywołać funkcję zabezpieczenia przed dziećmi.
- ▷ Świeci symbol zabezpieczenia przed dziećmi Fig. 3 (9). Na wskaźniku temperatury świeci dioda LED -18 °C.



- ▶ Nacisnąć krótko przycisk SuperFrost Fig. 3 (4), aby wyłączyć funkcję zabezpieczenia przed dziećmi.
- ▷ Symbol zabezpieczenia przed dziećmi Fig. 3 (9) miga.
- ▶ Dezaktywacja trybu regulacji: nacisnąć przycisk On/Off Fig. 3 (1).

**-lub-**

- ▶ Odczekać 5 minut.

- ▷ Symbol menu Fig. 3 (6) zgaśnie, a wskaźnik temperatury ponownie pokaże temperaturę. Symbol zabezpieczenia przed dziećmi Fig. 3 (9) nie świeci.

### 5.3 Alarm temperaturowy

Jednocześnie miga wskaźnik temperatury i symbol Alarmu Fig. 3 (7).

Symbol Alarmu Fig. 3 (7) znika i wskaźnik temperatury przestaje migać, gdy temperatura będzie ponownie wystarczająco niska.

## 5.4 Zamrażanie żywności

W ciągu 24 godzin można zamrozić maksymalnie taką ilość świeżych produktów spożywczych, jaka podana jest na tabliczce znamionowej (patrz Prezentacja urządzenia) w punkcie "Zdolność zamrażania ... kg/24h".

Szuflady mogą zostać obciążone maks. 25 kg produktów, płyty maks. 35 kg.



### OSTROŻNIE

Niebezpieczeństwo poranienia przez odłamki szkła!

Butelki i puszki z napojami mogą zostać rozerwane w razie zamrażania. Dotyczy to zwłaszcza napojów, zawierających dwutlenek węgla.

▶ Nie zamrażać butelek ani puszek z napojami!

Aby produkty spożywcze szybko się zamroziły, nie należy przekraczać następujących ilości na opakowanie:

- Owoce, warzywa do 1 kg
- Mięso do 2,5 kg
- ▶ Pakować żywność porcjami w woreczki do zamrażania, pojemniki wielokrotnego użytku z tworzywa sztucznego, metalu lub aluminium.

## 5.5 Okresy przechowywania

Orientacyjne okresy przechowywania różnych produktów:	
lody	2 do 6 miesięcy
wędlina, szynka	2 do 6 miesięcy
chleb, pieczywo	2 do 6 miesięcy
dziczyzna, wieprzowina	6 do 10 miesięcy
ryby, tłuste	2 do 6 miesięcy
ryby, chude	6 do 12 miesięcy
ser	2 do 6 miesięcy
drób, wołowina	6 do 12 miesięcy
warzywa, owoce	6 do 12 miesięcy

Podane okresy przechowywania są wartościami orientacyjnymi.

## 5.6 Rozmrażanie żywności

- w temperaturze pokojowej
- w kuchence mikrofalowej
- w piekarniku lub w piekarniku z termoobiegiem
- ▶ Rozmrożoną żywność należy ponownie zamrażać tylko w wyjątkowych przypadkach.

## 5.7 Ustawianie temperatury

Zalecane ustawienie temperatury: -18 °C

Temperatura może być zmieniana w sposób ciągły. Po osiągnięciu ustawienia -32 °C proces ustawiania powraca do -15 °C.

- ▶ Wywoływanie ustawienia temperatury: jeden raz nacisnąć przycisk ustawiania *Fig. 3 (2)*.
- ▷ Na wskaźniku temperatury miga dioda LED aktualnej temperatury.
- ▶ Tyle razy naciskać przycisk ustawiania *Fig. 3 (2)*, aż zacznie świecić LED wymaganą temperatury.

### Wskazówka

- ▶ Długie naciśnięcie przycisku nastawczego w małym zakresie temperatury (np. między -15 °C a -18 °C) powoduje ustawienie trochę chłodniejszej wartości. Na wskaźniku temperatury świecą diody LED następnego niższego zakresu temperatury.

## 5.8 Funkcja SuperFrost

Ponadto już zamrożone produkty otrzymują "rezerwę zimna". Dzięki temu żywność pozostaje dłużej zamrożona podczas rozmrażania urządzenia.

W ciągu 24 godzin można zamrozić maksymalnie taką ilość świeżych produktów spożywczych, jaka podana jest na tabliczce znamionowej w punkcie "Zdolność zamrażania ... kg/24h". Podana maksymalna ilość produktów do zamrażania jest różna dla różnych modeli i klas klimatycznych.

W zależności od ilości świeżych produktów spożywczych przeznaczonych do zamrożenia należy włączyć funkcję SuperFrost odpowiednio wcześniej: przy małej ilości produktów spożywczych ok. 6h wcześniej, w przypadku maksymalnej ilości produktów spożywczych na 24h przed ich włożeniem.

Funkcji SuperFrost nie trzeba włączać w następujących przypadkach:

- jeżeli wkładane są produkty już zamrożone
- przy zamrażaniu do ok. 1 kg świeżych produktów spożywczych dziennie

### 5.8.1 Zamrażanie z funkcją SuperFrost

- ▶ Krótco nacisnąć przycisk SuperFrost *Fig. 3 (4)*.
- ▷ Świeci symbol SuperFrost *Fig. 3 (5)*.
- ▷ Temperatura zamrażania spada, urządzenie pracuje z najwyższą wydajnością chłodzenia.

### Wskazówka

- ▶ Po naciśnięciu przycisku SuperFrost wbudowane opóźnienie uruchomienia może opóźnić włączenie sprężarki nawet do 8 minut. Opóźnienie to zwiększa żywotność sprężarki.

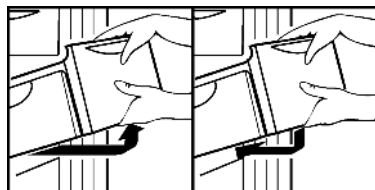
Przy małej ilości zamrażanych produktów spożywczych:

- ▶ Odczekać ok. 6 h.
- ▶ Opakowaną żywność ułożyć w dolnych szufladach. Nie przekraczać maksymalnej ilości zamrażanych produktów spożywczych (patrz tabliczka znamionowa):
  - ▶ odczekać ok. 24 h.
  - ▶ Wyjąć najniższą szufladę, a żywność ułożyć bezpośrednio w urządzeniu tak, by stykała się z podłożem lub bocznymi ściankami.
- ▷ Funkcja SuperFrost wyłącza się automatycznie po ok. 65 godzinach.
- ▷ Symbol SuperFrost *Fig. 3 (5)* gaśnie, gdy zamrażanie zostanie zakończone.
- ▷ Na wskaźniku temperatury świeci zakres temperatury, ustawiony dla pracy normalnej.
- ▶ Żywność ułożyć w szufladzie i wsunąć ponownie.
- ▷ Urządzenie pracuje dalej w energooszczędnym trybie pracy normalnej.

W celu oszczędzania energii można wyłączyć funkcję SuperFrost również przed upływem pełnych 65 godzin zamrażania, ponownie naciskając przycisk SuperFrost *Fig. 3 (4)*. SuperFrost wyłączać tylko wtedy, gdy temperatura wynosi -18 °C lub mniej.

# Konserwacja

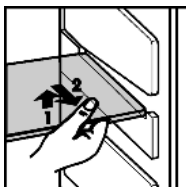
## 5.9 Szuflady



- ▶ Aby przechowywać zamrożone produkty bezpośrednio na półkach: wyciągnąć szuflady do przodu i wyjąć.

## 5.10 Półki

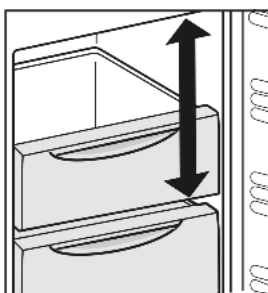
- ▶ Wyjmowanie półek: podnieść z przodu i wyciągnąć.
- ▶ Ponowne wkładanie półek: po prostu wsunąć do oporu.



## 5.11 VarioSpace

Dodatkowo do szuflad można także wyjmować półki. Zapewnia to miejsce na większe mrożone produkty. Drób, mięso, duże kawałki dziczyzny jak również wysokie pieczywo można zamrażać w całości i następnie tak samo przyrządzać.

- ▶ Szuflady mogą zostać obciążone maks. 25 kg produktów, płyty maks. 35 kg.



# 6 Konserwacja

## 6.1 Rozmrażanie ręczne

Tworzenie się warstwy szronu lub lodu przyspiesza częste otwieranie drzwi urządzenia lub wkładanie ciepłych produktów. Jednak grubsza warstwa lodu powoduje zwiększenie zużycia energii. Dlatego urządzenie należy regularnie rozmrażać:



### OSTROŻNIE

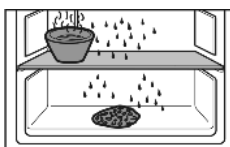
Niebezpieczeństwo zranienia osób i uszkodzenia urządzenia na skutek gorącej pary!

- ▶ Do rozmrażania nie wolno używać urządzeń elektrycznych do ogrzewania, urządzeń do czyszczenia parą pod ciśnieniem, otwartego ognia lub sprayów rozmrażających.
- ▶ Nie usuwać lodu za pomocą ostrych narzędzi.

- ▶ Dzień przed rozmrażaniem włączyć SuperFrost.
- ▶ Mrożonki zostaną zaopatrzone w "rezerwę zimna".
- ▶ Wyłączyć urządzenie.
- ▶ Wskaźnik temperatury zgaśnie.
- ▶ Wyciągnąć wtyczkę z gniazda lub wyłączyć bezpiecznik
- ▶ W razie potrzeby zamrożone produkty owinąć papierem gazetowym lub kocami w szufladzie i przechować w chłodnym miejscu.
- ▶ Postawić na jednej ze środkowych płyt garnek z gorącą, ale nie wrzącą wodą.

-lub-

- ▶ Obydwie dolne szuflady napędnąć ciepłą wodą i włożyć do urządzenia.



- ▶ Przyspieszy to rozmrażanie.

- ▶ Woda z rozmrażania zbiera się w szufladach.
- ▶ Podczas rozmrażania drzwi zamrażarki muszą być stale otwarte.
- ▶ Oddzielające się podczas rozmrażania kawałki lodu należy wyjmować z urządzenia.
- ▶ W razie potrzeby powtórzyć tę czynność kilkakrotnie.
- ▶ Wyczyścić urządzenie (patrz 6.2).

## 6.2 Czyszczenie urządzenia



### OSTROŻNIE

Niebezpieczeństwo obrażeń i uszkodzenia urządzenia przez gorącą parę!

Gorąca para może spowodować poparzenia oraz uszkodzenia powierzchni urządzenia.

- ▶ Do czyszczenia nie używać myjek parowych!

### UWAGA

Nieprawidłowe czyszczenie powoduje uszkodzenie urządzenia!

- ▶ Nie używać stężonych środków czyszczących.
- ▶ Nie stosować gąbek szorujących lub drapiących lub wełny stalowej.
- ▶ Nie stosować ostrych, szorujących środków do czyszczenia, zawierających piasek, chlorki, chemikalia lub kwasy.
- ▶ Nie stosować żadnych rozpuszczalników chemicznych.
- ▶ Nie uszkodzić ani nie usuwać tabliczki znamionowej, znajdującej się wewnątrz urządzenia. Jest ona ważna dla serwisu.
- ▶ Nie urywać, załamywać lub uszkadzać przewodów albo innych części.
- ▶ Nie pozwolić, by woda z czyszczenia dostała się do rynienki odpływowej, kratki wentylacyjnych lub do części elektrycznych.
- ▶ Używać miękkich szmatek do czyszczenia oraz uniwersalnego środka czyszczącego o neutralnym odczynie pH.
- ▶ Do czyszczenia wnętrza urządzenia wolno używać tylko środków czystości i środków pielęgnacyjnych, dopuszczalnych do kontaktu z żywnością.

- ▶ Opróżnić urządzenie.
- ▶ Wyciągnąć wtyk sieciowy z gniazda.



- ▶ Powierzchnie zewnętrzne i wewnętrzne z tworzywa sztucznego czyścić ręcznie letnią wodą z dodatkiem niewielkiej ilości płynu do mycia naczyń.

### Po czyszczeniu:

- ▶ Wytrzeć do sucha urządzenie i elementy wyposażenia.
- ▶ Ponownie podłączyć urządzenie i włączyć go.

## 6.3 Serwis

Należy najpierw sprawdzić, czy usterka nie może zostać usunięta samodzielnie w oparciu o zestawienie (patrz Usterki). W przeciwnym razie należy zwrócić się do serwisu. Adres jest podany w dołączonym wykazie placówek serwisowych.



### OSTRZEŻENIE

Niebezpieczeństwo obrażeń ciała na skutek niefachowo wykonanych napraw!

- ▶ Naprawy i ingerencje w urządzenie lub przewód zasilający, które nie zostały wyraźnie opisane (patrz Konserwacja), należy zlecać wyłącznie placówce serwisowej.



- ▶ Odczytać z tabliczki znamionowej oznaczenie urządzenia Fig. 6 (1), nr serwisowy Fig. 6 (2) oraz numer seryjny Fig. 6 (3). Tabliczka znamionowa znajduje się po lewej stronie wewnątrz urządzenia.

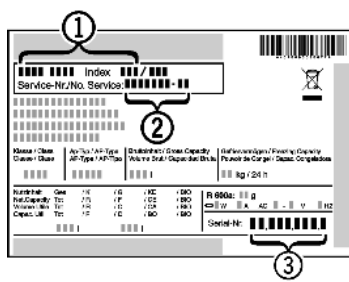


Fig. 6

- ▶ Poinformować serwis i podać opis zakłócenia, oznaczenie urządzenia Fig. 6 (1), nr serwisowy Fig. 6 (2) oraz numer seryjny Fig. 6 (3).
- ▷ Umożliwi to szybką i sprawną naprawę.
- ▶ Pozostawić urządzenie zamknięte aż do przybycia pracownika serwisu.
- ▷ Żywność pozostaje dłużej schłodzona.
- ▶ Wyciągnąć wtyk z gniazda (nie wolno przy tym ciągnąć za kabel) lub wyłączyć bezpiecznik.

## 7 Usterki

Urządzenie zostało skonstruowane i wyprodukowane w sposób zapewniający jego bezawaryjne działanie i dużą żywotność. Jeżeli jednak podczas użytkowania wystąpi zakłócenie, należy upewnić się najpierw, czy nie wystąpiło ono na skutek niewłaściwej obsługi. W takim przypadku będziemy zmuszeni do obciążenia Państwa kosztami naprawy także w okresie gwarancyjnym. Następujące zakłócenia można usuwać samemu:

### Urządzenie nie pracuje.

- Urządzenie nie jest włączone.
- ▶ Włączyć urządzenie.
- Wtyk sieciowy nie jest dobrze wetknięty do gniazda.
- ▶ Sprawdzić wtyk sieciowy.
- Bezpiecznik gniazda nie jest sprawny.
- ▶ Sprawdzić bezpiecznik.

### Sprężarka działa długo.

- Przy małym zapotrzebowaniu chłodzenia sprężarka przełącza się na niską prędkość obrotową. Mimo wydłużenia czasu pracy oszczędzana jest energia.
- ▶ Jest to typowe w modelach energooszczędnych.
- Funkcja SuperFrost jest włączona.
- ▶ Aby szybko schłodzić żywność, sprężarka pracuje dłużej. To normalne zjawisko.

### Dioda LED z tyłu urządzenia na dole (przy sprężarce) miga regularnie co 15 sekund\*.

- Inwerter wyposażony jest w diodę diagnozy błędów LED.
- ▶ Jest to normalne miganie.

### Urządzenie pracuje za głośno.

- Sprężarki o regulowanej prędkości obrotowej\* mogą powodować zróżnicowaną cichobieżność wywołaną różnymi stopniami prędkości obrotowej.
- ▶ Jest to normalny dźwięk.

### bulgotanie i szmeranie

- Te odgłosy pochodzą od czynnika chłodniczego, który krąży w obiegu chłodniczym.
- ▶ Te odgłosy są normalne.

### ciche kliknięcie

- Te odgłosy słychać zawsze, kiedy automatycznie włącza lub wyłącza się agregat chłodniczy (silnik).
- ▶ Jest to normalny dźwięk.

### Buczenie. Staje się ono trochę głośniejsze przez krótki czas, w momencie włączenia się agregatu chłodniczego (silnika).

- Przy włączonej funkcji SuperFrost, po włożeniu świeżych produktów lub jeżeli drzwi były przez długi czas otwarte, automatycznie podwyższa się wydajność chłodzenia.
- ▶ Jest to normalny dźwięk.
- Temperatura otoczenia jest za wysoka.
- ▶ Roztwór: (patrz 1.2)

### Odgłosy drgań

- Urządzenie nie jest mocno ustawione na podłodze. Powoduje to, że pracujący agregat chłodniczy wprawia w drgania stojące obok meble i inne przedmioty.
- ▶ Wyrównać urządzenie za pomocą nóżek.
- ▶ Porozsuwać butelki i inne naczynia.

### Symbol SuperFrost Fig. 3 (5) miga razem ze wskaźnikiem temperatury.

- Wystąpił błąd.
- ▶ Zwrócić się do placówki serwisowej. (patrz Konserwacja).

### Na wskaźniku temperatury zaświeca się DEMO.

- Aktywny jest tryb demonstracyjny.
- ▶ Zwrócić się do placówki serwisowej. (patrz Konserwacja).

### Zewnętrzne powierzchnie urządzenia są ciepłe.

- Ciepło wytwarzane w obiegu chłodniczym jest wykorzystywane do przeciwdziałania skraplaniu się wody.
- ▶ To normalne zjawisko.

### Temperatura nie jest wystarczająco niska.

- Drzwi urządzenia nie są dobrze zamknięte.
- ▶ Zamknąć drzwi urządzenia.
- Wentylacja jest niewystarczająca.
- ▶ Odkryć kratki wentylacyjne.
- Temperatura otoczenia jest za wysoka.
- ▶ Rostwór: (patrz 1.2) .
- Urządzenie było zbyt często otwierane lub było otwarte przez dłuższy czas.
- ▶ Odczekać, aż wymagana temperatura ustawi się automatycznie. W przeciwnym razie zwrócić się do placówki serwisowej. (patrz Konserwacja).
- Włożona została za duża ilość świeżej żywności bez włączenia funkcji SuperFrost .
- ▶ Rostwór: (patrz 5.8)
- Temperatura jest nieprawidłowo ustawiona.
- ▶ Ustawić niższą temperaturę i sprawdzić po 24 godzinach.
- Urządzenie stoi za blisko źródła ciepła.
- ▶ Rostwór: (patrz Uruchomienie).

## 8 Wyłączanie urządzenia

### 8.1 Wyłączanie urządzenia

- ▶ Nacisnąć i przytrzymać przycisk On/Off Fig. 3 (1) przez ok. 2 s.
- ▷ Wskaźnik temperatury gaśnie.

### 8.2 Wyłączenie urządzenia

- ▶ Opróżnić urządzenie.
- ▶ Wyciągnąć wtyk sieciowy z gniazda.
- ▶ Oczyszczyć urządzenie (patrz 6.2) .



- ▶ Pozostawić otwarte drzwi, aby zapobiec powstawaniu nieprzyjemnych zapachów.

## 9 Utylizacja urządzenia

Urządzenie składa się jeszcze z wartościowych materiałów i należy je dostarczyć do skupu oddzielnego od niesortowanych odpadów osiedlowych. Zużyte urządzenia należy utylizować w sposób właściwy i fachowy, zgodnie z przepisami i ustawami obowiązującymi w danym kraju.



Podczas transportu zużytego urządzenia nie wolno uszkodzić układu chłodniczego, by znajdujący się w nim czynnik chłodniczy (informacje na tabliczce znamionowej) oraz olej nie mogły się wydostać w sposób niekontrolowany.

- ▶ Urządzenie należy doprowadzić do stanu nieprzydatności.
- ▶ Wyciągnąć z gniazdka wtyczkę sieciową.
- ▶ Przeciąć kabel zasilający.