

ПРАВИЛА ПОЛЬЗОВАНИЯ

ПЕРЕД НАЧАЛОМ РАБОТЫ НЕОБХОДИМО ПРОЧИТАТЬ ИНСТРУКЦИЮ

Используя электрические приборы необходимо выполнять следующие меры предосторожности:

- Убедитесь в том, что напряжение прибора совпадает с напряжением Вашей электрической сети.
- Не оставляйте без присмотра включённый в электрическую сеть прибор; отключайте его после каждого использования.
- Этот прибор не должен использоваться лицами (включая детей), имеющими физические или умственные недостатки. Пользователи, которые не имеют опыта работы с этим прибором, и которым не были даны инструкции относительно его пользования, могут выполнять действия только под строгим контролем ответственного по технике безопасности.
- Необходимо следить за детьми и не разрешать им играть с этим прибором.
- Не ставьте прибор вблизи источников отопления или на их поверхности.
- Не оставляйте прибор под воздействием атмосферных явлений (дождя, солнца и т.д.).
- Убедитесь, что шнур питания не касается горячих поверхностей. Не наматывайте кабель на утюжок, это может привести к повреждению кабеля и преждевременному выходу из строя прибора.
- Убедитесь в том, что руки сухие, прежде чем использовать или регулировать выключатели прибора, дотрагиваться до электрической вилки или электрических соединений.
- 🚫

Никогда не пользоваться прибором вблизи с емкостями, наполненными водой (ванна, раковина и т.д.) или под душем.
- Не размещайте утюжок на мягких и деликатных поверхностях, которые могут быть повреждены нагревом, или рядом с горючими материалами.
- При пользовании прибором в ванной комнате, отключать его от электрической сети после завершения использования, т. к. близость с водой может представлять опасность даже при выключенном приборе.
- Для обеспечения наибольшей безопасности, рекомендуется установить в электрическую цепь, подающую ток в ванную комнату, устройство дифференциального электрического тока, номинальная работа которого не превышает 30 мА. Спрашивайте совет у электрика.
- Во избежание ожегов при работе прибора нельзя дотрагиваться до его горячих пластин. Всегда остужать прибор.
- Не допускать попадания посторонних предметов между горячих пла-

стин прибора из-за существующего риска поражения электрическим током.

- Избегать прямого контакта кожи головы с раскаленными пластинами прибора.
- Никогда не использовать прибор при влажных волосах.
- Никогда не пользоваться прибором на синтетических париках.
- Не используйте прибор на сильно поврежденных волосах. Не используйте утюжок с лаком, химикатами для волос или подобными продуктами.
- Не держат прибор на одном локо-не более чем 10 секунд.
- Не пользуйтесь прибором при поврежденном шнуре или штепсельной розетке, а также в случае дефектности или очевидного повреждения самого прибора; в этом случае отнесите прибор в ближайший Специализированный центр техобслуживания.
- НИКОГДА НЕ ПОГРУЖАТЬ ПРИБОР, ШТЕПСЕЛЬ И ЭЛЕКТРИЧЕСКИЙ ПРОВОД В ВОДУ И ДРУГИЕ ЖИДКОСТИ. ДЛЯ ИХ ОЧИСТКИ ИСПОЛЬЗОВАТЬ ТОЛЬКО ВЛАЖНУЮ ТКАНЬ.
- При отсоединении от электрической розетки браться руками непосредственно за штепсель. Никогда не тянуть за провод для того, чтобы вытащить его.
- ЭТОТ ПРИБОР – НЕ ИГРУШКА. ОН МОЖЕТ БЫТЬ ИСПОЛЬЗОВАН ТОЛЬКО ВЗРОСЛЫМИ, А НЕ ДЕТЬМИ
- Если электрический провод повреждён, он должен быть заменён Производителем или его Сервисным Центром, или же другим лицом, имеющим должную квалификацию, во избежание любого типа риска.
- Прибор предназначен ТОЛЬКО ДЛЯ БЫТОВОГО ИСПОЛЬЗОВАНИЯ и не должен использоваться в производственных или коммерческих целях.
- Это устройство соответствует директивам 2014/35 / EU и EMC 2014/30 / EU.
- Вносимые изменения в прибор, если они чётко не указаны производителем, могут привести к потере безопасности и гарантии его эксплуатации со стороны потребителя.
- В случае если Вы решили выбросить этот прибор, рекомендуется перерезать электрический провод для невозможности его дальнейшего использования. Рекомендуется также обезвредить те части прибора, которые могут представлять опасность, в случае их использования детьми для своих игр.
- Составные части упаковки не должны оставляться в местах, доступных для детей, так как они могут представлять источник опасности.
- 🗑️

Для правильной утилизации продукта в соответствии с Европейской директивой 2012/19/ЕС, пожалуйста, прочитайте отдельный лист, прилагаемый к изделию.

СОХРАНИТЬ ИНСТРУКЦИЮ

ОПИСАНИЕ ПРИБОРА (Рис. 1)

- A Ограничитель ручки
- B Корпус прибора
- C Керамические плитки
- D Рычаг блокировки пластин
- E Индикатор питания
- F Индикатор включения

ИНСТРУКЦИЯ ПО ПРИМЕНЕНИЮ ВНИМАНИЕ:

Используйте прибор только на сухих, чистых волосах без следов лака, мусса или геля.

Убедитесь, что в зоне использования нет горячих материалов и что электрический кабель не соприкасается с пластинами.

- Вставьте вилку прибора в электрическую розетку и нажмите выключатель (E).
- После включения пластины начнут нагреваться до 190°С. Во время нагрева индикатор питания (F) будет мигать. Как только будет достигнута нужная температура, индикатор перестанет мигать и загорится непрерывно.
- Разблокируйте пластины (C), переместив фиксирующий рычаг назад (D).

ВНИМАНИЕ:
Поскольку передняя часть прибора, где находится пластины, сильно нагревается, во время использования не держите прибор за золотой линией (A).

Во избежания ожогов не прикасайтесь к горячим пластинам.

- Возьмите небольшую прядь волос и расчешите их от корня до кончика.
- Вставьте прядь между пластинами (C), начиная с корня, затем хорошо прижмите пластины. Теперь аккуратно и медленно сдвиньте пластины к концу пряди, растягивая и разглаживая ее.

ВНИМАНИЕ:
Избегайте прямого контакта с кожей головы, чувствительными участками лица, ушей и шеи с нагревательными пластинами прибора.

Во время глажки возможно образование пара; это испаряется лишняя влага из волос. Это не вредно для волос, но свидетельствует о сохранении их естественной влажности.

- Помимо разглаживания волос, этот прибор используется для придания формы кончикам внутрь или наружу. Для этого согните кончик волос в нужном направлении.
- Очень важной характеристикой утюжка является функция ионизации; то есть, во время работы создается поток отрицательных ионов, которые обладают способностью увлажнять волосы и устраняют статическое электричество во время расчесывания, что является раздражающим следствием нагревания волос.
- После использования выключите прибор, нажав выключатель (E), и выньте вилку из розетки.
- Дайте прибору остыть, закройте пластины (C) и заблокируйте их, сдвинув фиксирующий рычаг (D) вперед.

ЧИСТКА И ТЕХОБЛУЖИВАНИЕ ВНИМАНИЕ:
Выньте вилку из розетки и подождите, пока прибор остынет.

НИКОГДА НЕ ПОГРУЖАЙТЕ УСТРОЙСТВО, ВИЛКУ ИЛИ ЭЛЕКТРИЧЕСКИЙ КАБЕЛЬ В ВОДУ ИЛИ ДРУГИЕ ЖИДКОСТИ, ДЛЯ ЧИСТКИ ИСПОЛЬЗУЙТЕ ВЛАЖНУЮ ТКАНЬ.

- Очистите внешнюю поверхность прибора (B) и пластины (C) мягкой влажной тканью, которая не оставляет ворсинок.

ВНИМАНИЕ:
Не используйте масляные или легковоспламеняющиеся чистящие средства из-за риска возгорания. Не используйте абразивные чистящие средства.

Периодически проверяйте, чтобы пластины и кабель не имели следов износа. Если пластина или кабель повреждены, прибор следует утилизировать. Прибор не содержит многоразовых деталей.

Дата изготовления указана на корпусе изделия в зашифрованном виде SN wk\ytabcdefg, где wk – неделя производства уг – год производства abcdefg – серийный номер изделия

Соответствует требованиям ТР ТС 004/2011 «О безопасности низковольтного оборудования, утвержден Решением Комиссии Таможенного союза №768 от 16 августа 2011 года ТР ТС 020/2011 «Электромагнитная совместимость технических средств», утвержден Решением Комиссии Таможенного союза №879 от 9 декабря 2011 года

Информация о сертификации в приложении к гарантийному талону и/или на упаковке изделия.

100-240В - - 50-60Гц - 32-35Вт - Класс II – IPX0
Сделано в Китае

Импортер: ООО «Медиатех», Юридический адрес:127006, город Москва, улица Садовая-Триумфальная, дом 16, строение 3, ПОМ. I, КОМ 2
Фактический адрес:119048, г. Москва, ул. Усачева, д.29, корпус 3, пом.И, ком.3

Изготовитель: De’ Longhi Appliances Srl /«Делонги Апплаенсис СРЛ» Адрес: 50013 Италия, Флоренция, Кампи Бизенцио, Виа С. Курико 300.

Список организаций, уполномоченных изготовителем на работу с претензиями потребителей и сервисным обслуживанием, размещен на сайте: http://www.arinete.net/ru/assistance
Горячая линия Ariete +7915165611

Товар поставляется в собранном виде, специальных требований к перевозке и хранению не установлено.

Утилизировать в соответствии с законодательством места реализации.

Гарантийный срок 2 года. Срок службы изделия 2 года.

Информация о сертификации в приложении к гарантийному талону и/или на упаковке изделия.

UK

ВАЖЛИВА ІНФОРМАЦІЯ

УВАЖНО ОЗНАЙОМИТИСЯ З ЦИМИ ІНСТРУКЦІЯМИ ПЕРЕД ПОЧАТКОМ ЕКСПЛУАТАЦІЇ.

Під час експлуатації електричних пристроїв слід дотримуватися належних правил безпеки, а саме:

- Переконайтеся в тому, що напруга пристрою відповідає напрузі Вашої мережі електричного живлення.
- Забороняється залишати пристрій увімкнутим у мережу електричного живлення без нагляду; після кожного використання слід вимкнути пристрій та від’єднати його від мережі живлення.
- Цей пристрій не призначений для користування ним з боку осіб (дітей включно) з обмеженими фізичними, сенсорними або психічними спроможностями. Особи з недостатнім знанням пристрою та незначним досвідом роботи з ним повинні користуватися пристроєм лише під наглядом особи, відповідальної за їх безпеку.
- Слідкувати за тим, щоб діти не бавилися з пристроєм.
- Забороняється залишати пристрої на джерелах тепла або біля них.
- Не залишати пристрій під дією атмосферних явищ (дощ, сонце і т.д.).
- Слідкувати за тим, щоб провід електричного живлення не торкався гарячих поверхонь. Забороняється накручувати провід на прасочку, бо це може призвести до пошкодження проводу та передчасного виходу із вжитку самого приладу.
- Перед тим, як торкатися перемикачів та кнопок на пристрої з метою регулювання, а також вилки чи проводу живлення, слід переконатися в тому, що Ваші руки сухі.

- 🚫

Забороняється користуватися пристроєм поблизу води, що міститься у ванній, умивальнику або інших місткостях, а також під душем.
- Забороняється класти прасочку на м’які та делікатні поверхні, що можуть пошкодитися під дією тепла, а аткож поблизу від легкозаймис-

тих матеріалів.

- Під час користування пристроєм у ванній кімнаті слід обов’язково вийняти вилку з розетки живлення після завершення користування, оскільки близькість до води є джерелом небезпеки навіть тоді, коли пристрій вимкнено.
- Щоб забезпечити додатковий захист, рекомендується встановити в контур електричної мережі ванної кімнати диференційний пристрій, номінальний диференційний робочий струм якого не повинен перевищувати 30 мА. Проконсультуйтеся з приводу цього питання у Вашого установника.
- Під час використання забороняється торкатися гарячих пластин пристрою, щоб уникнути опіків. Після використання дати пристрою вихолонути.
- Забороняється вставляти між робочими пластинами сторонні предмети, бо це може спричинити ризик удару електричним струмом.
- Уникати того, щоб гарячі робочі пластини пристрою торкалися шкіри голови.
- Забороняється використовувати пристрій на мокрому волоссі.
- Забороняється використовувати пристрій на синтетичних перуках.
- Не рекомендується користуватися пристроєм для укладки дуже пошкодженого волосся. Забороняється використовувати пристрій з лаком, хімічними засобами для волосся та подібними речовинами.
- Не тримати пристрій на певній ділянці волосся довше, аніж 10 секунд.
- Забороняється користуватися приладом, якщо його провід, штепсельна вилка або сам прилад пошкоджені або мають явні ознаки падіння тощо; в такому випадку слід звернутися до уповноваженого технічного центру.
- ЗАБОРОНЯЄТЬСЯ ЗАНУРЮВАТИ У ВОДУ ТА ІНШІ РІДИНИ КОРПУС ПРИБОРУ, ШТЕПСЕЛЬНУ ВИЛКУ АБО ПРОВІД ЕЛЕКТРИЧНОГО ЖИВЛЕННЯ, А ТАКОЖ КОРИСТУВАТИСЯ ВОЛОГОЮ ТКАНИНОЮ ДЛЯ ДОГЛЯДУ ЗА ПРИБРОМ.
- Щоб вийняти штепсельну вилку з розетки, слід взятися рукою безпосередньо за корпус самої вилки. Забороняється вимикати вилку, потягнувши за провід живлення.
- ЦЕЙ ПРИСТРІЙ - НЕ ІГРАШКА. КОРИСТУВАННЯ НИМ ДОЗВОЛЕНО ЛИШЕ ДОРΟΣЛИМ, А НЕ ДІТЬЯМ.
- Якщо провід живлення пошкоджений, щоб запобігти будь-якому ризику, його заміну повинен здійснити виробник пристрою або представник технічної служби, або особа з відповідною кваліфікацією.
- Цей пристрій розроблений та виготовлений ЛИШЕ ДЛЯ ДОМАШНЬОГО ВИКОРИСТАННЯ, забороняється використовувати його за комерційним або промисловим призначенням.
- Цей пристрій відповідає вимогам директиви 2014/35/ЕС та директиви EMC 2014/30/ЕС.
- Будь-які зміни в конструкції цього пристрою, не схвалені відповідним чином виробником, можуть поста-

вити під загрозу безпеку пристрою та призвести до анулювання гарантії.

- У випадку завершення терміну використання пристрою слід відрізати провід живлення, щоб ним не можна було більше скористуватися. Крім того, рекомендується знешкодити ті частини пристрою, що можуть бути небезпечними, особливо для дітей, які можуть використати їх як іграшку.
- Складові упаковки не слід залишати у досяжних дітям місцях, оскільки вони можуть бути потенційним джерелом небезпеки.
- 🗑️

Правила переробки пристрою у відповідності до вимог європейської Директиви 2012/19/CE зазначені у відповідному інформаційному листі, що надається до цього виробу.

ЗБЕРІГАТИ ЦІ ІНСТРУКЦІЇ З ЕКСПЛУАТАЦІЇ

ОПИСАННЯ ПРИБОРУ (Мал. 1)

- A Захисний край ручки
- B Корпус пристрою
- C Керамічні робочі пластини
- D Важілець блокування робочих пластин
- E Вмикач
- F Світлоіндикатор вмикання

ІНСТРУКЦІЇ З КОРИСТУВАННЯ УВАГА:
Користуватися прасочкою лише для укладки сухого, чистого волосся, без застосування лаку, мусу або гелю.

Пересвідчитися у тому, що на ділянці використання пристрою немає ніяких легкозаймистих речовин, і що електричний провід не торкається робочих пластин.

- Вставити вилку пристрою в розетку мережі електричного струсу, натиснути вмикач (E).
- Після вмикання прасочка почне нагріватися до температури 190°С. Під час нагрівання світлоіндикатор вмикання (F) блимає. Як тільки робочі пластини розігріються до потрібної температури, блимання світлоіндикатора припиняється, і він починає світитися постійним світлом.
- Розблокувати робочі пластини (C), перевівши назад важілець блокування (D).

УВАГА:
Враховуючи те, що передня частина пристрою, де знаходяться робочі пластини, гаряча, під час роботи не братися рукою далі, аніж позначено золотистою рискою (A).

Не торкатися гарячих робочих пластин, щоб уникнути опіків.

- Взяти невеличке пасмо волосся, розчесати його від коренів до кінчиків.
- Вставити пасмо поміж робочими пластинами (C) починаючи від коренів, потім як слід стиснути робочі пластини. Далі легенько провести робочими пластинами вздовж волосся аж до кінчиків і відпустити пасмо.

УВАГА:
Уникати дотиків гарячими робочими пластинами до шкіри голови, обличчя, вух, шиї.

Під час випрямлення волосся можливе утворення пару; це вказує на наяєність надлишкової вологу у волоссі, яка випаровується. Це не є проявом негативного впливу на волосся, а лише вказує на їхнє природне зволоження.

- Цей пристрій, окрім випрямлення волосся, дає змогу також завити кінчики всередину або назовні. Для цього під час роботи слід нахилити робочі пластини у бажаному напрямку.
- Важливою характеристикою цієї прасочки є автоматична функція іонізації. Мається на увазі, що під час її роботи утворюється потік негативних іонів, здатних зволожувати волосся і запобігати утворенню статичного електричного заряду, що є наслідком нагрівання волосся під час сушіння.
- Після завершення використання вимкнути пристрій, натиснувши на відповідний вимикач (E), а потім вийняти вилку з розетки живлення.
- Дати пристрою вихолонути, закрити робочі пластини (C) і заблокувати їх, перевівши уперед важілець блокування (D).

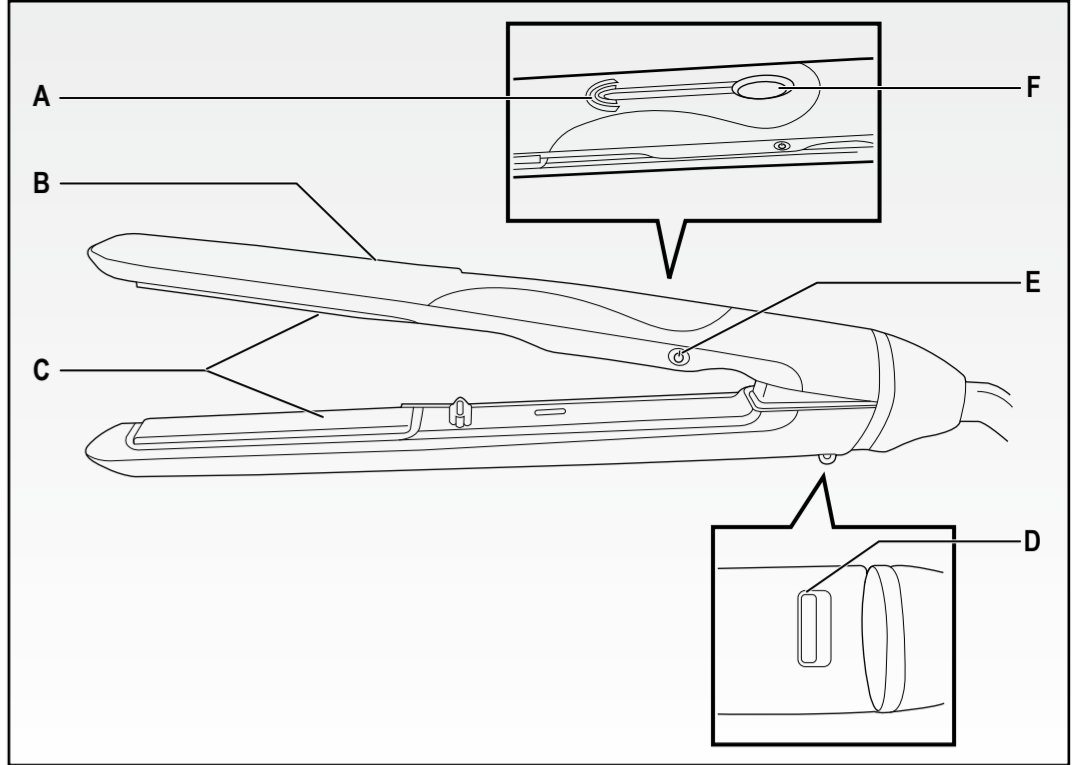


Fig. 1

Очищення та догляд

УВАГА:
Вийняти вилку з розетки мережі електричного струму, зачекати, щоб пристрій охолонув.

ЗАБОРОНЯЄТЬСЯ ЗАНУРЮВАТИ У ВОДУ ТА ІНШІ РІДИНИ КОРПУС ПРИБОРУ, ШТЕПСЕЛЬНУ ВИЛКУ АБО ПРОВІД ЕЛЕКТРИЧНОГО ЖИВЛЕННЯ, А ТАКОЖ КОРИСТУВАТИСЯ ВОЛОГОЮ ТКАНИНОЮ ДЛЯ ДОГЛЯДУ ЗА ПРИБРОМ.

- Протерти зовнішню поверхню пристрою (B) та робочі пластини (C) м'якою, вологою серветкою, що не залишає слідів волокон.

УВАГА:
Забороняється користуватися мийними засобами на основі бензину або легкозаймистими, що можуть призвести до пожежі. Забороняється користуватися абразивними мийними засобами.

Час від часу перевіряти, щоб на робочих пластинах та проводі не було слідів зносу. Якщо на прасочці або проводі виявляться сліди пошкодження, пристрій слід здати на переробку. Пристрій не має частин, приданих для повторного застосування.

Internet: www.ariete.net
E-Mail: info@ariete.net
50013 Campi Bisenzio, Fl - Italy
Via San Quirico, 300
Divisione Commerciali Ariete

Ariete

Numero Verde 800-906063

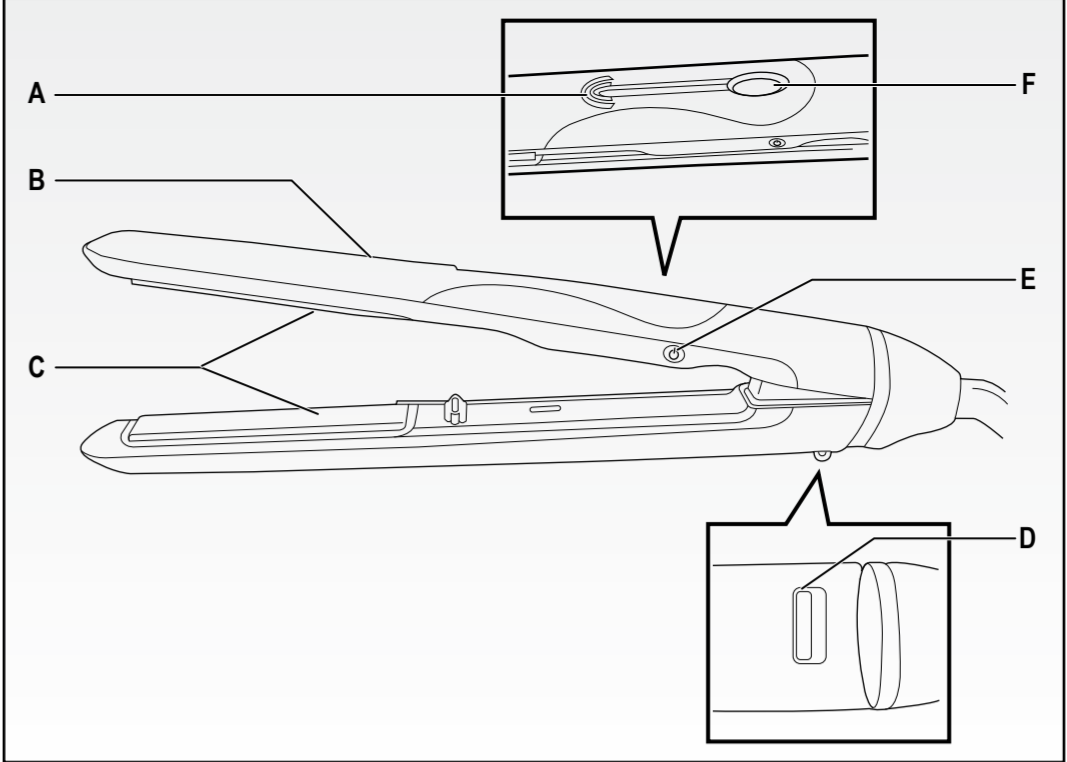


Fig. 1

Fig. 2

قم بإمالة الجهاز على طرف الشعر في الاتجاه المرغوب.

- تُعد خاصية مهمة جدًا لمكواة الشعر هذه هي الوظيفة الأيونية المضادة للتجعد؛ وهذا يعني أنه أثناء عملها، يتم خلق تدفق من الأيونات السلبية، التي لها قدرة ترطيب الشعر والحد تكون الكهرباء الساكنة أثناء التصفيف، وهي عاقبة مزعجة لتسخين الشعر.

- بعد انتهاء الاستخدام، قم بإيقاف تشغيل الجهاز بالضغط على مفتاح التشغيل (E) وافصل القابيس عن مأخذ التيار الكهربائي.

- اترك الجهاز يبرد، اغلق الألواح (C) وثبتها بتحريك ذراع الحجب للأمام (D).

التنظيف والصيانة
تنبيه:
انزع القابيس عن مأخذ التيار وانتظر حتى يبرد الجهاز.

لا تغمر الجهاز، القابيس وكابل الكهرباء مطلقًا في الماء أو أي سوائل أخرى، يجب استخدام قطعة من القماش المبلل لتنظيفهم.

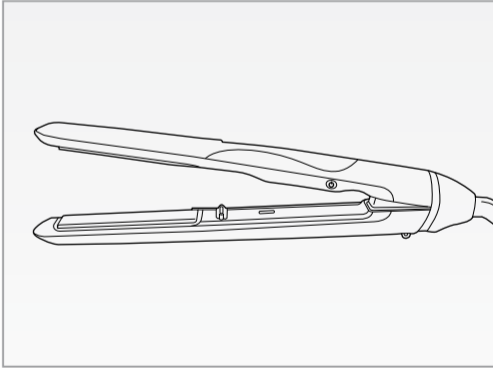
- قم بتنظيف الجزء الخارجي من الجهاز (B) والألواح (C) باستخدام قطعة قماش ناعمة ومبللة لا تترك بقايا.

تنبيه:

لا تستخدم منظفات مكونة من النفط أو المواد القابلة للاشتعال بسبب خطر الحريق. لا تستخدم عوامل تنظيف كاشطة.

Fig. 3

تحقق دوريًا من عدم وجود علامات بلي بالألواح والكابل. في حالة تلف المكواة أو الكابل، يجب التخلص من الجهاز. الجهاز لا يحتوي على أجزاء قابلة لإعادة الاستخدام.



Утюжок для волос Прасочка для волоса Prostownica do włosów مكواة للشعر

يجب استخدام قطعة من القماش المبلل لتنظيفهم.

٢٢. لفصل القابيس، امسكه مباشرةً وافصله عن مأخذ التيار في الحائط. لا تنزعه أبدًا بسحبه من الكابل.

٢٣. هذا المنتج ليس لعبة. يجب استخدامه فقط بواسطة أشخاص بالغين وليس الأطفال.

٢٤. في حالة تلف كابل الإمداد الكهربائي يجب استبداله من جانب جهة التصنيع أو من خدمة الدعم الفني الخاصة بها، أو على أي حال من جانب شخص ذو مؤهل مماثل بصورة، بحيث يتم تجنب كافة المخاطر.


٢٥. إن الجهاز مخصص للاستخدام المنزلي فقط ولا يجب استخدامه في الأغراض التجارية أو الصناعية.

٢٦. هذا الجهاز مطابق للتوجيهات ٢٠١٤/٣٥/ EU ولتوجيهات التوافق الكهرومغناطيسي EMC ٢٠١٤/٣٠/ EU.

٢٧. أية تعديلات في هذا المنتج، غير مصرح بها صراحةً من قبل جهة الإنتاج، يمكن أن تؤدي إلى سقوط الأمان وضمان استخدامه من قبل المُستخدم.

٢٨. في حالة أردتم التخلص من الجهاز، يُنصح بجعله غير قادر على العمل من خلال نزع كابل التغذية الخاص به. ننصح أيضًا بجعل أجزاء الجهاز الخطيرة غير ضارة، والتي لها أن تشكل خطرًا على الأطفال الذين يمكن أن يستخدموا الجهاز في ألعابهم الخاصة.

٢٩. لا يجب ترك مواد التغليف في متناول الأطفال حيث أنها تمثل مصدرًا للخطر.

٣٠.  للتخلص السليم من المنتج وفقًا للتوجيه الأوروبي ٢٠١٢/١٩/ EU يُرجى قراءة النشرة المرفقة بالمنتج.

احتفظ بهذه الإرشادات

وصف الجهاز (الشكل ١)

A	حد أمان المقبض
B	جسم الجهاز
C	ألواح مصنوعة من الخزف
D	ذراع لتثبيت الألواح
E	مفتاح تشغيل
F	مؤشر تشغيل

طريقة الاستخدام
تنبيه:
استخدم الجهاز فقط على الشعر الجاف، التنظيف والخالي من أي آثار مثبت، رغوة أو جل.

تحقق من أن منطقة الاستخدام خالية من المواد القابلة للاشتعال ومن أن كابل الكهرباء غير ملاس للألواح.

- ادخل قابس الجهاز في مأخذ التيار الكهربائي واضغط على مفتاح التشغيل (E).

- عند تشغيل الجهاز، يبدأ اللوح في التسخين حتى ١٩٠ درجة مئوية. أثناء التسخين، سيومض مؤشر التشغيل (F). بمجرد الوصول لدرجة الحرارة الصحيحة، سيتوقف المؤشر عن الوميض ويظل مُشغل وثابت.

- افتح الألواح (C) بتحريك ذراع النقل للخلف (D).

تنبيه:

نظرًا لأن المنطقة الأمامية للجهاز، المتوافقة مع الألواح، تكون ساخنة أثناء الاستخدام، لا تمسك الجهاز من منطقة بعد الخط الذهبي **(A)**.

لا تلمس الألواح الساخنة لتفادي الإصابة بحروق.

- امسك خصلة صغيرة من الشعر وصففها من الجذور حتى الأطراف.

- ادخل الخصلة في الألواح (C) مع البدء من الجذور، ثم اضغط جيدًا الألواح نفسها. عند هذه النقطة مرر الألواح برفق وابدءه حتى طرف الخصلة مع الإمساك بها وتنعيمها.

تنبيه:

تجنب الملامسة المباشرة لفروة الرأس، المناطق الحساسة بالوجه والأذن والعنق مع الألواح الساخنة للجهاز.

من الممكن أثناء الكي خروج بخار؛ يتعلق الأمر بتبخر رطوبة زائدة في الشعر. وهذا ليس ضار للشعر ولكنه مؤشر احترام لرطوبته الطبيعية.

- بالإضافة إلى جعل الشعر أملس، يفيد هذا الجهاز في تصفيف الأطراف للداخل أو الخارج. لعمل هذا،

AR

تحذيرات هامة

اقرأ هذه الإرشادات قبل الاستخدام.

يجب اتخاذ الاحتياطات اللازمة عند استخدام الأجهزة الكهربائية، ومنها:

- تأكد أن درجة الفلطية الكهربائية للجهاز مُطابقة لتلك الخاصة بشبكتك الكهربائية.
- لا تترك الجهاز دون رعاية عندما يكون متصلًا بالشبكة الكهربائية؛ قم بفصله عن الشبكة الكهربائية بعد كل استخدام.
- هذا الجهاز غير مناسب لكي يستخدمه أشخاص لهم قدرات جسدية أو حسية أو ذهنية منخفضة (بما في ذلك الأطفال). المستخدمون الذين يفتقرون إلى الخبرة والمعرفة بالجهاز، أو الذين لم يتم إعطائهم إرشادات حول استخدام الجهاز يجب أن يخضعوا للإشراف من جانب شخص مسؤول عن سلامتهم.
- من الضروري مراقبة الأطفال لضمان عدم عبثهم بالجهاز.
- لا تضع الجهاز فوق أو بالقرب من مصادر الحرارة.
- لا تترك الجهاز مُعرضًا للعوامل الجوية (المطر، الشمس، الخ...).
- انتبه ألا يكون الكابل الكهربائي ملامسًا للأسطح الساخنة. لا تقم بلف الكابل حول المكواة، فهذا قد يؤدي إلى تلف الكابل ويسبب تلف مبكر.
- تأكد من أن يدك دائمًا مُجففة جيدًا قبل الاستخدام أو قبل ضبط المفاتيح العامة الموجودة على الجهاز أو قبل لمس القابيس وتوصيلات التغذية.

- يجب عدم استخدام الجهاز بالقرب من أحواض الاستحمام أو أحواض الغسل أو غيرها من الحاويات التي تحتوي على ماء، أو تحت الدش.
- لا تضع المكواة على أسطح ناعمة ورفيقة، والتي قد تتلف بالحرارة أو بالقرب من مواد قابلة للاشتعال.
- عند استخدام الجهاز في أماكن الاستحمام، قم بفصله بعد الاستخدام من التغذية الكهربائية حيث أن القرب من الماء قد يشكل خطرًا حتى عندما يكون الجهاز مُطفأً.
- لضمان حماية إضافية يُنصح بتركيب جهاز للتيار المتردد في الدائرة الكهربائية التي تغذي مكان الاستحمام، على أن يكون تيار تشغيله المتردد الاعتيادي لا يتعدى ٣٠ مللي أمبير. اطلب النصيحة في هذا الشأن من القائم بالتركيب لديك.

- أثناء الاستخدام، لا تلمس الألواح الساخنة للجهاز لتفادي الإصابة بحروق. أترك الجهاز دائمًا ليبرد.
- لا تدخل أجسام غريبة بين الألواح الساخنة للجهاز حيث تشكل خطر حدوث صدمة كهربائية.
- تجنب ملامسة فروة الرأس مباشرةً للألواح الساخنة للجهاز.
- لا تستخدم الجهاز أبدًا على الشعر المبلل.

- لا يُستخدم الجهاز أبدًا على الشعر المُستعار الصناعي.
- لا تستخدم الجهاز إذا كان الشعر تالف جدًا. لا تستخدم المكواة مع مُثبت، منتجات كيميائية للشعر أو منتجات مُشابهة.
- لا تترك الجهاز يعمل على جزء مُحدد من الشعر لأكثر من ١٠ ثواني.
- لا تستخدم الجهاز إذا كان هناك أي تلف بكابل الكهرباء أو القابيس أو إذا كان هناك عيبًا بالجهاز نفسه أو يوجد به أي علامات تلف واضحة ناتجة عن سقوطه أو أي شيء آخر؛ في هذه الحالة أحضره إلى أقرب مركز دعم مُعتمد.

٢١. لا تغمر الجهاز، القابيس وكابل الكهرباء مطلقًا في الماء أو أي سوائل أخرى،

SPÓSÓB UŻYCIA

UWAGA:

Używac urządzenie wyłącznie przy suchych włosach, czystych i wolnych od jakiegokolwiek pozostałości lakieru, musu lub żelu.

Upewnić się, że obszar użytkowania jest wolny od materiałów łatwopalnych i że kabel elektryczny nie styka się z płytkami.

- Włożyć wtyczkę od urządzenia do gniazdka i nacisnąć włącznik (E).
- Po włączeniu, prostownica zacznie nagrzewać się do 190°C. Podczas nagrzewania, wskaźnik zasilania (F) będzie migać. Po osiągnięciu prawidłowej temperatury, światło przestaje migać i pozostaje zapalone i nie zmienia się.
- Odblokować płyty (C), przesuwając dźwignię blokującą (D) do tyłu.

UWAGA:

Ponieważ przednia część urządzenia, przy płytkach, jest gorąca, nie trzymać urządzenia nad złotą linią (A) podczas użytkowania.

Nie należy dotykać gorących płytek urządzenia, aby uniknąć poparzeń.

- Uchwycić małą partię włosów i uczesać je od nasady, aż do końcówki.
- Włożyć partię włosów między płytki (C), zaczynając od nasady, a następnie dobrze nacisnąć płytki. W tym momencie przesunąć delikatnie i powoli płytki do samego zakończenia partii włosów naciągając i puszczając.

UWAGA:

Unikać bezpośredniego kontaktu rozżarzonych płytek urządzenia ze skórą głowy, delikatnymi częściami twarzy, uszami i szyją.

Może się zdarzyć, że podczas prostowania wytworzy się powiększona ilość pary, dotyczy to nadmiaru wilgoci, we włosach, która paruje. Nie jest to szkodliwe dla włosów, ale pozostaje wskaźnikiem ich naturalnej wilgotności.

- Urządzenie to oprócz prostowania włosów, służy także dla modelowania końcówek na wewnątrz lub na zewnątrz. Dla wykonanie tej czynności, wystarczy nachylić końcówki włosów w żądanym kierunku.
- Cechą bardzo ważną tej prostownicy jest to, że ma funkcję jonowania; co oznacza, że podczas swojego funkcjonowania wytwarza strumień ujemnych jonów, które mają zdolność nawilżania włosa i eliminację powstawania elektryczności statycznej podczas czesania się, czyli dokuczliwej konsekwencji podgrzewania się włosów.
- Po użyciu, należy wyłączyć urządzenie, naciskając włącznik (E) i odłączyć je od gniazdka.
- Pozostawić urządzenie do ostygnięcia, zamknąć płytki (C) i zablokować je, przesuwając dźwignię blokującą (D) do przodu.

CZYSZCZENIE I KONSERWACJA
UWAGA:
Odłączyć wtyczkę i gniazdo i poczekać, aż urządzenie ostygnie.

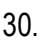
NIGDY NIE ZANURZAĆ URZĄDZENIA, WTYCZKI LUB PRZEWODU ELEKTRYCZNEGO W WODZIE LUB INNYCH PŁYNACH, NALEŻY UŻYWAĆ WILGOTNEJ SZMATKI DLA ICH CZYSZCZENIA.

- Oczyszczyć zewnętrzną część urządzenia (B) i płytki (C) za pomocą miękkiej i nawilżonej szmatki, która nie pozostawia fragmentów zabrudzeń.

UWAGA:

Nie należy stosować środków czyszczących na bazie ropy naftowej lub łatwopalnych z powodu zagrożenia pożarowego. Nie należy stosować środków czyszczących o właściwościach ściernych.

Sprawdzać okresowo, czy nie występują oznaki nadmiernego zużycia płytek i przewodu. Jeśli płytka lub przewód są uszkodzone, urządzenie musi zostać zezłomowane. Urządzenie nie zawiera części nadających się do ponownego użycia.

- Nie używać nigdy urządzenia przy perukach z włosów syntetycznych.
- Nie używać urządzenia gdy występują bardzo zniszczone włosy. Nie używać prostownicy za lakierem, produktami chemicznymi lub podobnymi produktami.
- Nie trzymać urządzenia nad jedną częścią włosów przez okres czasu dłuższy od 10 sekund.
- Nie używać urządzenia, jeżeli przewód elektryczny lub wtyczka okazują się uszkodzone lub, jeżeli przedstawia się uszkodzone lub, jeżeli przedstawia wyraźne oznaki uszkodzeń spowodowanych upadkami lub innymi przyczynami, w tym wypadku zanieście je do najbliższego Autoryzowanego centrum obsługi.
- NIGDY NIE ZANURZAĆ URZĄDZENIA, WTYCZKI LUB PRZEWODU ELEKTRYCZNEGO W WODZIE LUB INNYCH PŁYNACH, NALEŻY UŻYWAĆ WILGOTNEJ SZMATKI DLA ICH CZYSZCZENIA.
- Aby odłączyć wtyczkę należy chwycić ją i wysunąć ze ściennego gniazda elektrycznego. Nie odłączać wtyczki ciągnąc za przewód.
- NINIEJSZY PRODUKT NIE JEST ZABAWKĄ. MUSI BYĆ UŻYWANY TYLKO PRZEZ OSOBY DOROSŁE A NIE DZIECI.
- Jeżeli przewód zasilania jest uszkodzony, musi być wymieniony przez producenta lub jego serwis obsługi technicznej albo przez osobę z podobnymi kwalifikacjami, w taki sposób, aby zapobiec każdemu rodzajowi ryzyka.
- Urządzenie przeznaczone jest **WYŁĄCZNIE DO UŻYTKU DOMOWEGO** i nie może być wykorzystywane do celów handlowych lub przemysłowych.
- Niniejsze urządzenie spełnia wymogi dyrektywy 2014/35/WE oraz EMC 2014/30/WE.
- Ewentualne, nie zatwierdzone wyraźnie przez producenta modyfikacje, mogą spowodować utratę bezpieczeństwa użytkownika oraz gwarancji.
- W przypadku utylizacji produktu jako odpadu, należy uniemożliwić jego użycie poprzez odcięcie przewodu zasilania. Zaleca się ponadto unieszkodliwienie tych komponentów urządzenia, które mogą stwarzać zagrożenie, zwłaszcza dla dzieci, które wykorzystują urządzenie do zabawy.
- Nie pozostawiać elementów opakowania w miejscu dostępnym dla dzieci, ponieważ stanowią źródło zagrożenia.
-  W celu prawidłowej utylizacji na podstawie Dyrektywy europejskiej 2009/96/WE prosimy o zapoznanie się z informacją załączoną z produktem.

NALEŻY PRZECHOWYWAĆ NINIEJSZĄ INSTRUKCJĘ

OPIS URZĄDZENIA (Rys. 1)

A	Limit bezpieczeństwa uchwytu
B	Obudowa urządzenia
C	Płytki ceramiczne
D	Dźwignia blokująca płytki
E	Włącznik
F	Lampka kontrolna uruchomienia


PL

WAŻNE OSTRZEŻENIA

PRZED PRZYSTĄPIENIEM DO OBSŁUGI URZĄDZENIA, ZAPOZNAĆ SIĘ Z TREŚCIĄ INSTRUKCJI.

Podczas użytkowania urządzeń elektrycznych należy zastosować odpowiednie środki zapobiegawcze, takie jak:

- Sprawdzić, czy wartość napięcia elektrycznego urządzenia jest zgodna z napięciem sieci użytkownika.
- Nie pozostawiać urządzenia bez opieki wówczas, gdy połączone jest do sieci elektrycznej; należy odłączyć po każdym użyciu.
- Urządzenie nie jest odpowiednie do zastosowania przez osoby (włącznie z dziećmi) z ograniczonymi zdolnościami fizycznymi, czuciowymi lub mentalnymi. Użytkownicy, którym brakuje doświadczenia i znajomości urządzenia albo, którym nie zostały dostarczone instrukcje dotyczące użytkowania urządzenia, muszą być poddani nadzorowi przez osobę odpowiedzialną za ich bezpieczeństwo.
- Jest konieczne pilnowanie dzieci, dla zagwarantowania, aby nie bawiły się urządzeniem.
- Nie pozostawiać urządzenia nad źródłami ciepła lub w ich pobliżu.
- Nie wystawiać urządzenia na działanie czynników atmosferycznych (deszcz, słońce, itp.).
- Zapobiegać stykaniu się przewodów elektrycznych z gorącymi powierzchniami. Nie owijać kabla wokół płyty, ponieważ może to spowodować uszkodzenie kabla i przedwczesną awarię.
- Przed posłużeniem się lub regulacją przelączników znajdujących się na urządzeniu albo przed dotknięciem wtyczki i przewodów upewnić się, że dłonie są suche.

-  Nie używać urządzenia w pobliżu wody znajdującej się w wannie do kąpieli, umywalk lub innych pojemników albo pod prysznicem.
- Nie należy umieszczać prostownicy na miękkich i delikatnych powierzchniach, które mogą zostać uszkodzone przez ciepło lub w pobliżu materiałów palnych.
- Gdy urządzenie jest używane w łazienkach, po użyciu należy odłączyć je od zasilania, ponieważ bliskość wody może stanowić zagrożenie nawet wtedy, gdy jest wyłączone.
- W celu zapewnienia dodatkowej ochrony, zaleca się zainstalowanie w obwodzie elektrycznym zasilającym łazienkę, urządzenia różnicowoprądowego, którego znamionowy roboczy prąd różnicowy nie przekracza 30mA. Należy zasięgnąć porady instalatora.
- Podczas użytkowania, nie należy dotykać gorących płytek urządzenia, aby uniknąć poparzeń. Pozostawić zawsze urządzenie do schłodzenia.
- Nie pozwalać na dostanie się obcych przedmiotów pomiędzy rozgrzane płytki urządzenia, ponieważ występuje wtedy zagrożenie porażenia prądem.
- Unikać bezpośredniego kontaktu rozżarzonych płytek urządzenia ze skórą głowy.
- Nie używać nigdy urządzenia przy wilgotnych włosach.