

# ThinkCentre®

M720q — Podręcznik użytkownika i Podręcznik konserwacji sprzętu

# ThinkCentre

Lenovo

**Typy komputerów Energy Star:** 10T7, 10T8, 10T9, 10TA, 10TC, 10U8, 10U9 i 10UA

**Informacja:** Przed wykorzystaniem informacji zawartych w niniejszym dokumencie i użyciem produktu, którego one dotyczą, należy uważnie przeczytać *Podręcznik z ważnymi informacjami o produkcie* oraz Dodatek A „Uwagi” na stronie 59.

**Wydanie trzecie (Sierpień 2019)**

**© Copyright Lenovo 2018, 2019.**

**KLAUZULA OGRANICZONYCH PRAW:** Jeżeli dane lub oprogramowanie komputerowe dostarczane są zgodnie z umową General Services Administration (GSA), ich użytkowanie, reprodukcja lub ujawnianie podlega ograniczeniom określonym w umowie nr GS-35F-05925.

---

# Spis treści

## Rozdział 1. Informacje ogólne . . . . 1

Widok z przodu . . . . .	1
Widok z tyłu . . . . .	2
Płyta główna . . . . .	4
Etykieta typu i modelu komputera . . . . .	6

## Rozdział 2. Specyfikacje . . . . . 7

## Rozdział 3. Porady dotyczące korzystania z komputera . . . . . 9

Podłączanie linki zabezpieczającej typu Kensington . . . . .	9
Instalowanie komputera w monitorze TIO . . . . .	9

## Rozdział 4. Wymiana sprzętu . . . . 11

Przed wymianą sprzętu . . . . .	11
Podstawowe informacje o jednostkach FRU (w tym jednostkach CRU). . . . .	11
Lokalizowane jednostek FRU (w tym jednostek CRU) . . . . .	12
Wymiana klawiatury przewodowej lub bezprzewodowej . . . . .	14
Wymiana myszy przewodowej lub bezprzewodowej . . . . .	15
Wymiana zasilacza . . . . .	19
Wymiana podstawki pionowej . . . . .	20
Wymiana uchwytu montażowego VESA. . . . .	21

Wymiana zewnętrznego napędu optycznego. . . . .	22
Wymiana ramki zasilacza. . . . .	24
Usuwanie pokrywy komputera . . . . .	25
Wymiana dysku . . . . .	26
Wymiana kabla dysku . . . . .	29
Wymiana karty PCI Express i adaptera kart PCI Express . . . . .	29
Wymiana głośnika wewnętrznego . . . . .	31
Wymiana zaawansowanego głośnika . . . . .	32
Wymiana wentylatora systemowego . . . . .	33
Wymiana radiatora . . . . .	34
Wymiana baterii pastylkowej . . . . .	35
Wymiana mikroprocesora. . . . .	37
Wymiana karty Wi-Fi . . . . .	40
Wymiana anten Wi-Fi . . . . .	44
Wymiana wspornika anteny. . . . .	49
Wymiana dolnej pokrywy. . . . .	49
Wymiana modułu pamięci . . . . .	50
Wymiana dysku SSD M.2 . . . . .	52
Wymiana płyty głównej i obudowy. . . . .	54
Kończenie wymiany części . . . . .	56

## Dodatek A. Uwagi . . . . . 59

## Dodatek B. Znaki towarowe . . . . 61



---

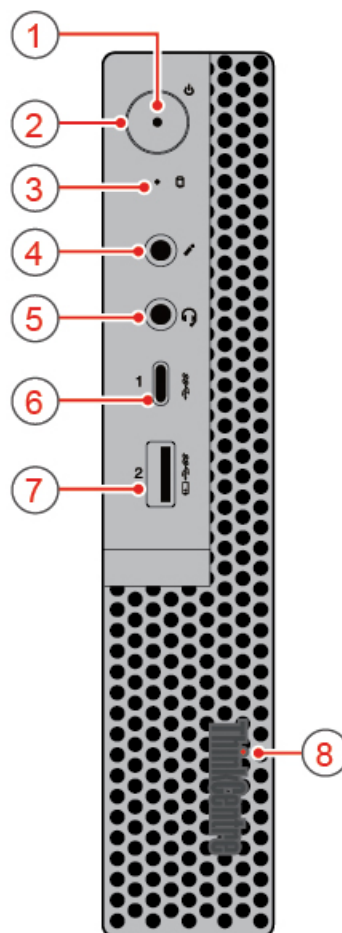
## Rozdział 1. Informacje ogólne

Ten rozdział zawiera podstawowe informacje ułatwiające zapoznanie się z komputerem.

---

### Widok z przodu

**Informacja:** Twój model komputera może wyglądać nieco inaczej niż na ilustracji.



Rysunek 1. Widok z przodu

<b>1</b> Wskaźnik zasilania	<b>2</b> Przycisk zasilania
<b>3</b> Wskaźnik stanu dysku	<b>4</b> Złącze mikrofonu
<b>5</b> Złącze słuchawek	<b>6</b> Złącze USB-C™
<b>7</b> Złącze Always On USB 3.1 Gen 1	<b>8</b> Podświetlona czerwona kropka

#### **1** Wskaźnik zasilania

Ten wskaźnik świeci, gdy komputer jest włączony.

## **2 Przycisk zasilania**

Służy do włączania komputera. Jeśli nie można wyłączyć komputera z poziomu systemu operacyjnego, naciśnij przycisk zasilania i przytrzymaj go co najmniej 4 sekundy. Komputer zostanie wyłączony.

## **3 Wskaźnik stanu dysku**

Ten wskaźnik świeci, gdy dysk jest używany.

## **4 Złącze mikrofonu**

Służy do podłączania mikrofonu do komputera. Mikrofonu można użyć do rejestrowania dźwięku lub wydawania komputerowi poleceń za pomocą oprogramowania rozpoznającego mowę.

## **5 Złącze słuchawek**

Służy do podłączania zestawu słuchawkowego lub słuchawek do komputera.

## **6 Złącze USB-C**

Złącze umożliwia przesyłanie danych (USB 3.1 Gen 1, 5 Gb/s), ładowanie urządzenia (5 V / 0,9 A), albo podłączanie akcesoriów w standardzie USB-C pozwalających rozszerzyć funkcjonalność komputera.

## **7 Złącze Always On USB 3.1 Gen 1**

Służy do podłączania urządzeń zgodnych ze standardem USB. Aby zapewnić optymalną transmisję danych, należy podłączać urządzenie USB 3.1 Gen 1 do złącza USB 3.1 Gen 2 lub USB 3.1 Gen 1, a nie do złącza USB 2.0.

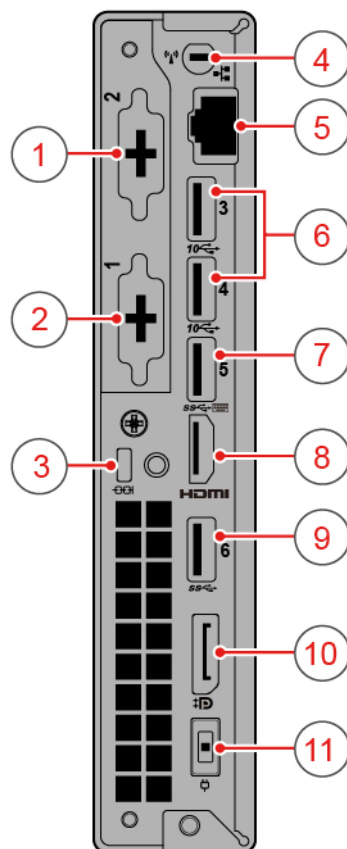
## **8 Podświetlona czerwona kropka**

Ten wskaźnik świeci, gdy komputer jest włączony.

---

## **Widok z tyłu**

**Informacja:** Twój model komputera może wyglądać nieco inaczej niż na ilustracji.



Rysunek 2. Widok z tyłu

<b>1</b> Opcjonalne złącze 2	<b>2</b> Opcjonalne złącze 1
<b>3</b> Gniazdko mocowania linki zabezpieczającej	<b>4</b> Gniazdo anteny Wi-Fi
<b>5</b> Złącze Ethernet	<b>6</b> Złącza USB 3.1 Gen 2 (2)
<b>7</b> Złącze USB 3.1 Gen 1	<b>8</b> Wyjście HDMI™ 1.4
<b>9</b> Złącze USB 3.1 Gen 1	<b>10</b> Wyjście DisplayPort® 1.2
<b>11</b> Złącze zasilacza	

#### **1 Opcjonalne złącze 2**

Konkretne złącze zależy od modelu komputera.

#### **2 Opcjonalne złącze 1**

Konkretne złącze zależy od modelu komputera.

#### **3 Gniazdko mocowania linki zabezpieczającej**

Do mocowania linki zabezpieczającej typu Kensington.

#### **4 Gniazdo anteny Wi-Fi**

Służy do instalowania złącza kablowego tylnej anteny Wi-Fi, dostępnego tylko w niektórych modelach. Tylną antenę Wi-Fi instaluje się w złączu kablowym tylnej anteny Wi-Fi.

#### **5 Złącze Ethernet**

Służy do podłączania kabla Ethernet umożliwiającego dostęp do sieci.

#### **6 Złącza USB 3.1 Gen 2**

Służy do podłączania urządzeń zgodnych ze standardem USB. Aby zapewnić optymalną transmisję danych, należy podłączać urządzenie USB 3.1 Gen 2 do złącza USB 3.1 Gen 2, a nie do złącza USB 3.1 Gen 1 lub USB 2.0.

#### **7 Złącze USB 3.1 Gen 1**

Służy do podłączania urządzeń zgodnych ze standardem USB. Aby zapewnić optymalną transmisję danych, należy podłączać urządzenie USB 3.1 Gen 1 do złącza USB 3.1 Gen 2 lub USB 3.1 Gen 1, a nie do złącza USB 2.0.

#### **8 Wyjście HDMI 1.4**

Służy do wysyłania sygnałów wideo i audio z komputera do innych urządzeń audio lub wideo, takich jak monitor o wysokiej rozdzielczości.

#### **9 Złącze USB 3.1 Gen 1**

Służy do podłączania urządzeń zgodnych ze standardem USB. Aby zapewnić optymalną transmisję danych, należy podłączać urządzenie USB 3.1 Gen 1 do złącza USB 3.1 Gen 2 lub USB 3.1 Gen 1, a nie do złącza USB 2.0.

#### **10 Wyjście DisplayPort 1.2**

Służy do wysyłania sygnałów audio i wideo z komputera do innych urządzeń audio lub wideo, takich jak monitor o wysokiej rozdzielczości.

#### **11 Złącze zasilacza**

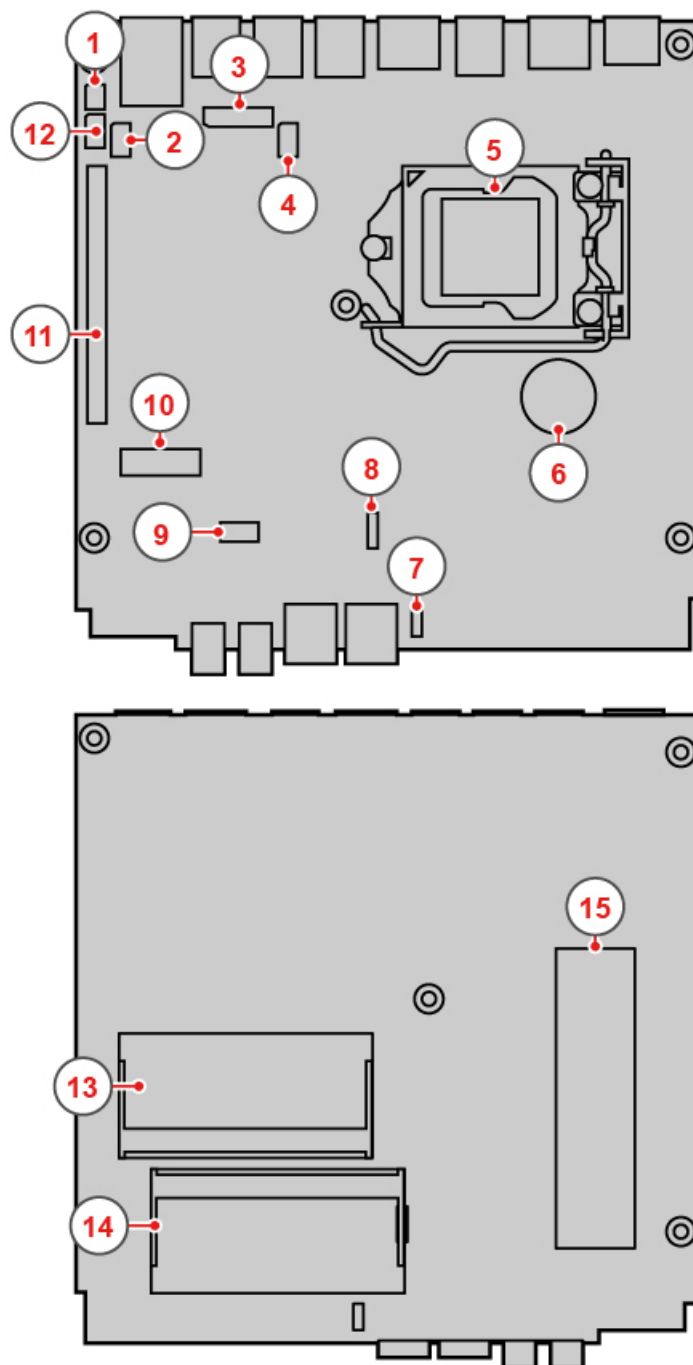
Służy do podłączania zasilacza do komputera w celu dostarczania energii elektrycznej.

---

## **Płyta główna**

**Informacja:** Dodatkowe opisy podzespołów znajdują się w sekcjach „Widok z przodu” i „Widok z tyłu”.





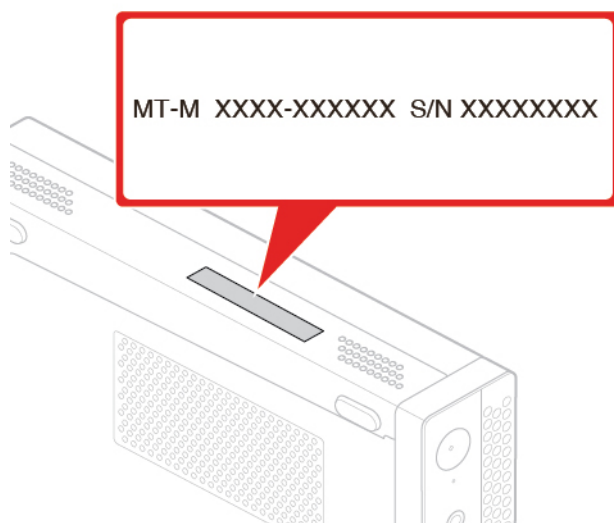
Rysunek 3. Płyta główna

<b>1</b> Zworka Clear CMOS (Complementary Metal Oxide Semiconductor)/zworka Recovery	<b>2</b> Złącze Thunderbolt
<b>3</b> Złącze płyt	<b>4</b> Gniazdo zasilania prądem stałym
<b>5</b> Mikroprocesor	<b>6</b> Bateria pastylkowa
<b>7</b> Złącze głośnika wewnętrznego lub zaawansowanego	<b>8</b> Złącze wentylatora systemowego

<b>9</b> Gniazdo dysku	<b>10</b> Gniazdo karty Wi-Fi M.2
<b>11</b> Gniazdo karty PCI Express	<b>12</b> Złącze szeregowo
<b>13</b> Złącze pamięci 1 (DIMM1)	<b>14</b> Złącze pamięci 2 (DIMM2)
<b>15</b> Gniazdo dysku SSD M.2	

## Etykieta typu i modelu komputera

Etykieta typu i modelu komputera identyfikuje komputer. Zwracając się do Lenovo o pomoc, warto podawać te dane, ponieważ ułatwią one serwisantom dokładne ustalenie parametrów komputera i znalezienie rozwiązań zaistniałych problemów. Etykieta z typem maszyny i modelem komputera znajduje się z przodu komputera, jak pokazano na ilustracji.



Rysunek 4. Etykieta typu i modelu komputera

---

## Rozdział 2. Specyfikacje

### Zasilacz

- Zasilacz 65 W z automatycznym rozpoznawaniem napięcia (opcjonalny)
- Zasilacz 90 W z automatycznym rozpoznawaniem napięcia (opcjonalny)
- Zasilacz 135 W z automatycznym rozpoznawaniem napięcia (opcjonalny)

### Dyski

- Dysk 2,5 cala (opcjonalny)
- Dysk SSD M.2 (opcjonalny)

### Funkcje wideo

- Zintegrowana karta graficzna zawiera następujące elementy:
  - Wyjście DisplayPort 1.2
  - Wyjście HDMI 1.4

### Funkcje audio

- Zintegrowana karta dźwiękowa zawiera następujące elementy:
  - Zaawansowany głośnik (opcjonalny)
  - Złącze słuchawek
  - Głośnik wewnętrzny (opcjonalny)
  - Złącze mikrofonu

### Opcje wejścia/wyjścia (we/wy)

- Złącza audio (zestawu słuchawkowego i mikrofonu)
- Wyjście DisplayPort 1.2
- Złącze sieci Ethernet
- Wyjście HDMI 1.4
- Złącze szeregowo (opcjonalne)
- Złącze USB Type-C
- Złącze USB

### Rozszerzenia

- Kasetka zewnętrznego napędu optycznego (opcjonalna)
- Gniazda pamięci
- Gniazdo dysku SSD M.2
- Gniazdo karty graficznej PCI Express

### Funkcje sieciowe

- Ethernet LAN
- Połączenia bezprzewodowe LAN (opcjonalny)
- Bluetooth (opcjonalny)

**Wymiary fizyczne**

- Szerokość: 37 mm (1,5")
- Wysokość: 179 mm (7,0")
- Głębokość: 183 mm (7,2")

**Waga (bez opakowania)**

Maksymalna dostarczana konfiguracja: 1,3 kg (2,9 funta)

**Oświadczenie o szybkości przesyłania danych za pomocą USB**

W zależności od wielu czynników, takich jak możliwości przetwarzania hosta i urządzeń peryferyjnych, atrybutów plików i innych czynników związanych z konfiguracją systemu i środowisk operacyjnych, faktyczna szybkość transmisji danych za pomocą różnych złączy USB w tym urządzeniu może się różnić i być wolniejsza niż przedstawiona poniżej szybkość transmisji danych dla każdego urządzenia.

Urządzenie USB	Szybkość transmisji danych (Gbit/s)
3.1 Gen 1	5
3.1 Gen 2	10
3.2	20

---

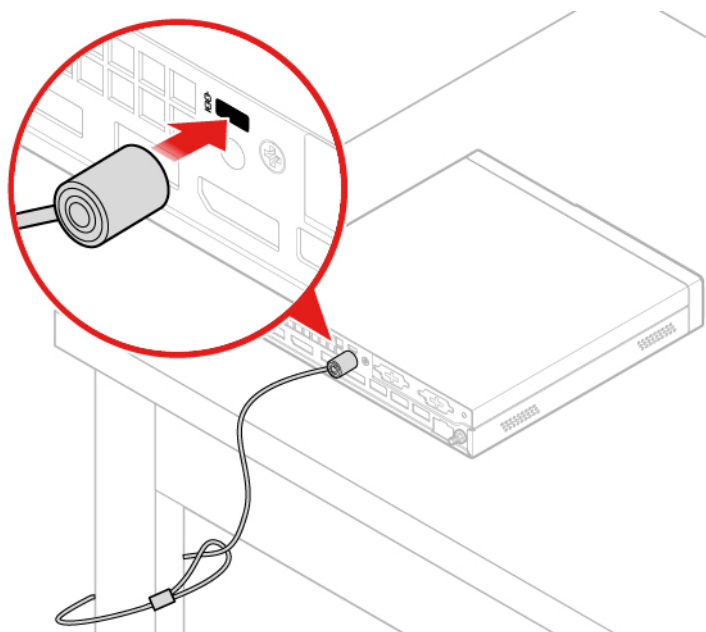
## Rozdział 3. Porady dotyczące korzystania z komputera

Niniejszy rozdział zawiera wskazówki dotyczące korzystania z komputera.

---

### Podłączanie linki zabezpieczającej typu Kensington

Można użyć linki zabezpieczającej typu Kensington do zabezpieczenia komputera przez przymocowanie go do biurka, stołu czy też innego przedmiotu wolno stojącego. Linkę zabezpieczającą podłącza się do gniazdka mocowania linki zabezpieczającej z tyłu komputera. Zależnie od wybranego typu linka zabezpieczająca może być zamykana przy użyciu klucza lub szyfru. Linka blokuje również przyciski służące do otwierania pokrywy komputera. Jest to taka sama linka, jakiej używa się w przypadku wielu komputerów notebook. Linkę zabezpieczającą można zamówić bezpośrednio w firmie Lenovo. Wyszukaj hasło *Kensington* pod adresem: <http://www.lenovo.com/support>



Rysunek 5. Podłączanie linki zabezpieczającej typu Kensington

---

### Instalowanie komputera w monitorze TIO

1. W przypadku Tiny-in-One 23- Monitor (MT: 10DQ) – usuń pokrywę tylnej anteny Wi-Fi przed zainstalowaniem komputera. Patrz „Wymiana anten Wi-Fi” na stronie 44.
2. Podłącz komputer do zasilacza dostarczonego z monitorem TIO lub dostarczonego z komputerem, w zależności od tego, który zasilacz ma większą moc ładowania.



---

## Rozdział 4. Wymiana sprzętu

Niniejszy rozdział zawiera instrukcje wymiany sprzętu komputera.

---

### Przed wymianą sprzętu

**Uwaga:** Nie wolno otwierać komputera ani próbować go naprawiać przed zapoznaniem się z *Podręcznik z ważnymi informacjami o produkcie*.

#### Uwagi obowiązujące przed wymianą sprzętu

- Używaj wyłącznie podzespołów komputerowych dostarczanych przez firmę Lenovo.
- Podczas instalowania i wymiany opcji należy korzystać z odpowiednich instrukcji wyjaśnionych w tym podręczniku, w połączeniu z instrukcjami dołączonymi do opcji.
- W większości krajów Lenovo wymaga zwrotu uszkodzonej części wymienianej przez klienta (CRU). Informacje na ten temat dostarczane są z wymienianą częścią lub wkrótce po jej dostarczeniu.

#### Obsługa urządzeń wrażliwych na wyładowania elektrostatyczne

Nie wolno otwierać opakowania antystatycznego zawierającego nową część, dopóki uszkodzona część nie zostanie wymontowana i użytkownik nie będzie gotowy do zainstalowania nowej. Ładunki elektrostatyczne, mimo że są bezpieczne dla użytkownika, mogą poważnie uszkodzić elementy i opcje komputera.

Mając do czynienia z akcesoriami i innymi komponentami komputera, należy przedsięwziąć następujące środki ostrożności, aby uniknąć uszkodzenia przez ładunki elektrostatyczne:

- Ogranicz swoje ruchy. Ruch może spowodować wytworzenie się ładunków elektrostatycznych.
- Zawsze ostrożnie obchodź się z akcesoriami i innymi komponentami komputera. Karty PCI/PCIe, moduły pamięci, płyty główne i mikroprocesory chwytaj za brzegi. Nigdy nie dotykaj znajdujących się na wierzchu obwodów elektronicznych.
- Nie pozwól, aby inni dotykali akcesoriów i innych komponentów komputera.
- Dotknij opakowania antystatycznego z tą częścią do metalowego gniazda rozszerzeń lub innej niemalowanej powierzchni metalowej komputera i przytrzymaj przez co najmniej dwie sekundy. Zmniejszy to ilość ładunków elektrostatycznych z opakowania i z ciała przed zainstalowaniem lub wymianą nowej części.
- W miarę możliwości wyjmij nową część z opakowania antystatycznego i zainstaluj ją bezpośrednio w komputerze bez odkładania jej. Jeśli nie jest to możliwe, połóż opakowanie antystatyczne na gładkiej, poziomej powierzchni i umieść na nim tę część.
- Nie kładź części na pokrywie komputera ani innych powierzchniach metalowych.

---

### Podstawowe informacje o jednostkach FRU (w tym jednostkach CRU)

- Części wymieniane u klienta (Field Replaceable Units — FRU) to części komputerowe, które może modernizować lub wymieniać wykwalifikowany technik. Do części FRU zaliczają się między innymi wszystkie części CRU. Szczegółowe informacje o częściach FRU, w tym ich numery katalogowe oraz wykaz kompatybilnych modeli komputerów można znaleźć tutaj: <http://www.lenovo.com/serviceparts-lookup>
- Części wymieniane przez klienta (Customer Replaceable Unit — CRU) to części komputerowe, które może modernizować lub wymieniać Klient.

- Części CRU do samodzielnego montażu są łatwe do zainstalowania. Mogą one być niezależne, zabezpieczone zatrzaskiem lub mocowane maksymalnie dwoma wkrętami. Przykładami części CRU do samodzielnego montażu są klawiatury, myszy i urządzenia USB. Odpowiedzialność za wymianę wszystkich części CRU do samodzielnego montażu spoczywa na użytkowniku.
- Wykonywanie czynności na częściach CRU objętych usługą opcjonalną wymaga posiadania pewnych umiejętności technicznych i prostych narzędzi (takich jak wkrętak). Te części CRU to odizolowane podzespoły wewnątrz komputera. Zazwyczaj są zasłonięte panelem mocowanym przez więcej niż dwa wkręty. Aby się dostać do części CRU, trzeba odkręcić wkręty i zdjąć panel. Części CRU objęte usługą opcjonalną mogą wyjmować lub instalować użytkownicy albo — w okresie gwarancyjnym — serwisanci firmy Lenovo.

### **Przed wymianą części FRU**

Przed rozpoczęciem wymiany którejkolwiek części FRU przeczytaj następujące informacje:

- Komputer może być serwisowany tylko przez osoby posiadające odpowiednie przeszkolenie i zaświadczenia.
- Przed rozpoczęciem wymiany części FRU przeczytaj cały rozdział poświęcony wymianie takich części.
- Należy zachować szczególną ostrożność podczas operacji związanych z zapisem, takich jak kopiowanie, zapisywanie czy formatowanie.

Kolejność dysków w serwisowanym komputerze mogła zostać zmieniona. Wybór nieprawidłowego dysku może spowodować nadpisanie danych lub programów.

- Część FRU należy wymieniać wyłącznie na część FRU do właściwego modelu.

Przystępując do wymiany części FRU, należy się upewnić, że model komputera i numer części FRU są właściwe.

- Pojedynczy, niedający się powtórzyć błąd nie jest powodem do wymiany części FRU.

Jednostkowe błędy mogą być powodowane różnymi czynnikami zupełnie niezwiązanymi z usterkami sprzętu, takimi jak promieniowanie kosmiczne, wyładowania elektrostatyczne lub błędy oprogramowania. Pomyśl o wymianie FRU tylko wtedy, gdy występują faktyczne problemy. Gdy podejrzewasz, że część FRU jest uszkodzona, wykasuj dziennik błędów i wykonaj test ponownie. Jeżeli błąd się nie powtórzy, nie wymieniaj części.

- Wymieniaj tylko uszkodzone części FRU.

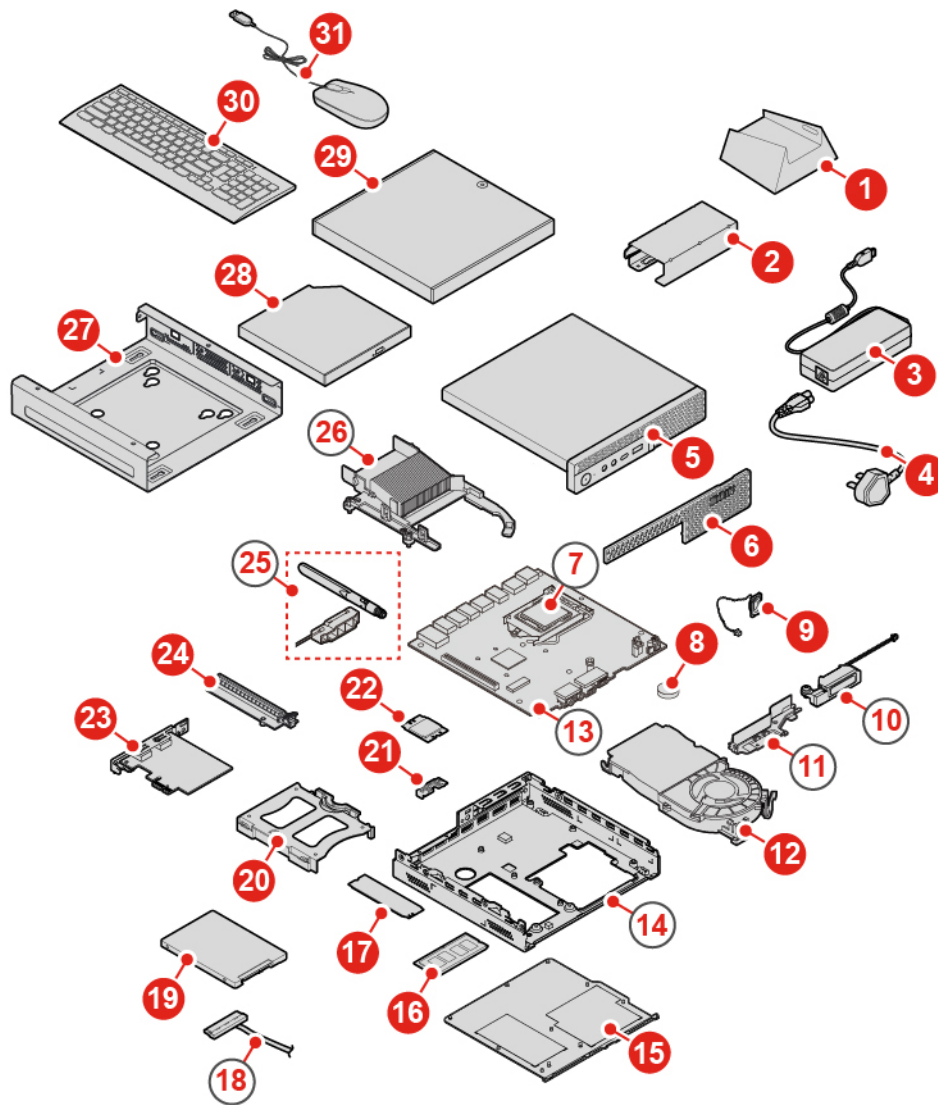
---

## **Lokalizowane jednostek FRU (w tym jednostek CRU)**

### **Uwagi:**

- Niektóre z komponentów są opcjonalne.
- Aby wymienić podzespół, którego nie ma na poniższej liście, zwróć się do serwisanta Lenovo. Aby uzyskać listę telefonów do działu pomocy technicznej Lenovo, przejdź do strony: <http://www.lenovo.com/serviceparts-lookup>





Rysunek 6. Lokalizowane jednostek FRU (w tym jednostek CRU)

Części CRU do samodzielnego montażu	Części CRU objęte usługą opcjonalną	Części inne niż CRU
<b>1</b> Podstawka pionowa	<b>3</b> Bateria pastylkowa	<b>7</b> Mikroprocesor
<b>2</b> Ramka zasilacza	<b>12</b> Wentylator systemowy	<b>10</b> Zaawansowany głośnik
<b>3</b> Zasilacz	<b>19</b> Dysk	<b>11</b> Wspornik anteny
<b>4</b> Kabel zasilający	<b>20</b> Wspornik dysku	<b>13</b> Płyta główna
<b>5</b> Pokrywa komputera	<b>21</b> Osłona karty Wi-Fi	<b>14</b> Obudowa
<b>6</b> Osłona przeciwkurzowa	<b>22</b> Karta Wi-Fi	<b>18</b> Przewód dysku
<b>9</b> Głośnik wewnętrzny	<b>23</b> Karta PCI Express	<b>25</b> Anteny Wi-Fi
<b>15</b> Pokrywa dolna	<b>24</b> Adapter kart PCI Express	<b>26</b> Radiator

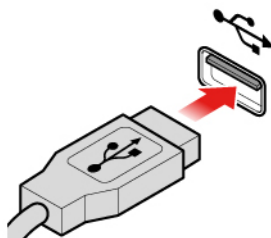
Części CRU do samodzielnego montażu	Części CRU objęte usługą opcjonalną	Części inne niż CRU
<ul style="list-style-type: none"> <li><b>16</b> Moduł pamięci</li> <li><b>17</b> Dysk SSD M.2</li> <li><b>27</b> Uchwyt VESA®</li> <li><b>28</b> Zewnętrzny napęd optyczny</li> <li><b>29</b> Kasecja zewnętrznego napędu optycznego</li> <li><b>30</b> Klawiatura</li> <li><b>31</b> Mysz</li> </ul>		

## Wymiana klawiatury przewodowej lub bezprzewodowej

**Informacja:** Klawiatura bezprzewodowa jest dostępna tylko w niektórych modelach.

### Wymiana klawiatury

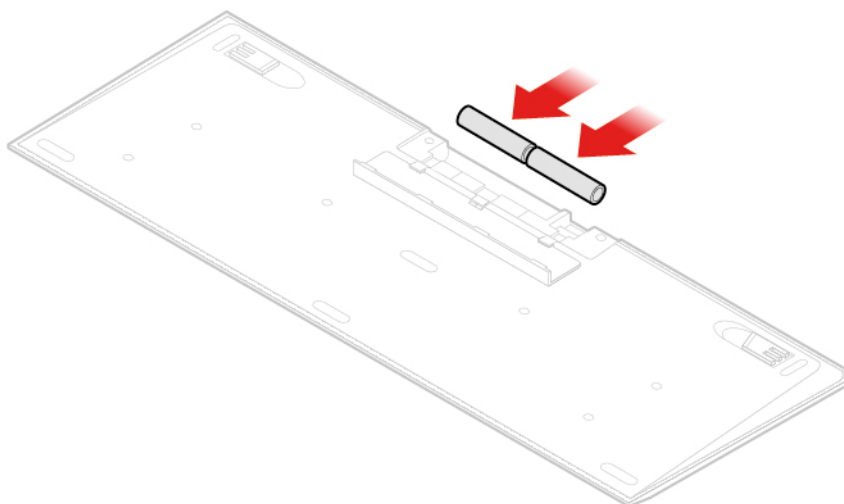
1. Wyłącz komputer i odłącz wszystkie kable zasilające od gniazd elektrycznych.
2. Odłącz kabel starej klawiatury od komputera.
3. Podłącz nową klawiaturę do odpowiedniego złącza w komputerze.



Rysunek 7. Wymiana klawiatury

### Wymiana klawiatury bezprzewodowej

1. Usuń na bok starą klawiaturę bezprzewodową.
2. Wyjmij nową klawiaturę bezprzewodową z opakowania.
3. Otwórz pokrywę wnętrza na baterie i włóż do niej dwie baterie AAA zgodnie z oznaczeniem biegunów.



Rysunek 8. Wymiana klawiatury bezprzewodowej

4. Usuń urządzenie dongle USB z wnęki w klawiaturze lub myszy bezprzewodowej i podłącz je do dostępnego złącza USB w komputerze.
5. Zamknij pokrywę wnęki. Klawiatura jest gotowa do użycia.

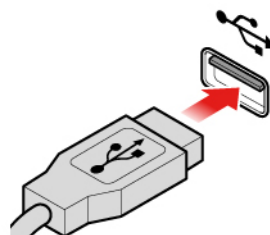
---

## Wymiana myszy przewodowej lub bezprzewodowej

**Informacja:** Mysz bezprzewodowa jest dostępna tylko w niektórych modelach.

### Wymiana myszy

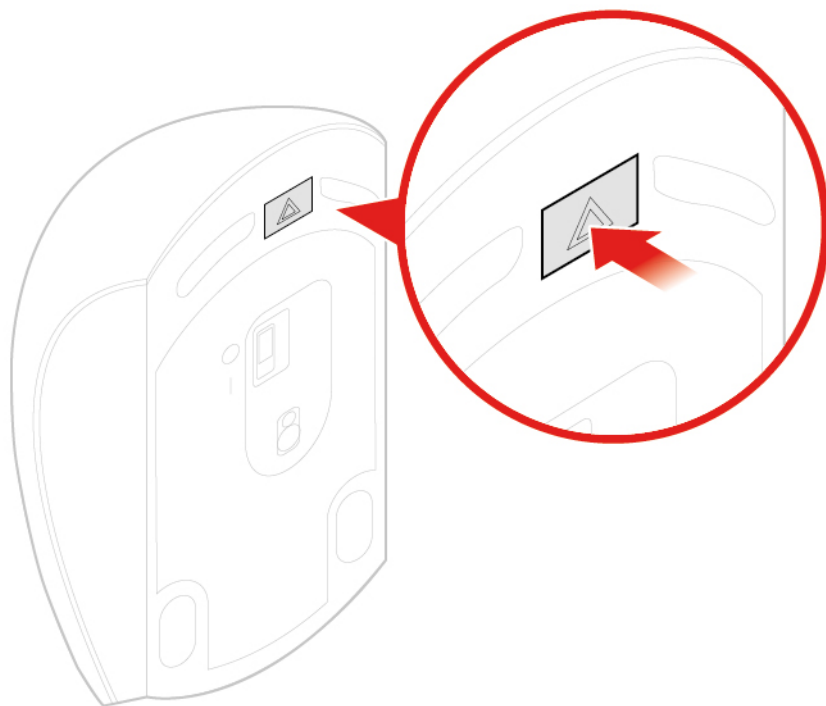
1. Wyłącz komputer i odłącz wszystkie kable zasilające od gniazd elektrycznych.
2. Odłącz kabel starej myszy od komputera.
3. Podłącz nową mysz do odpowiedniego złącza w komputerze.



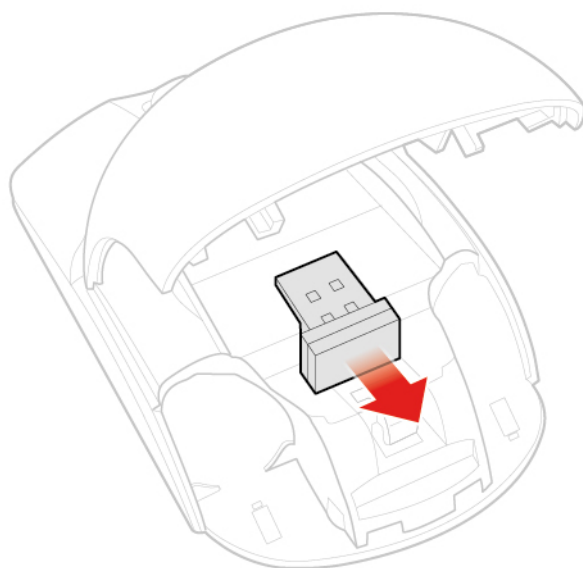
Rysunek 9. Wymiana myszy

### Wymiana myszy bezprzewodowej

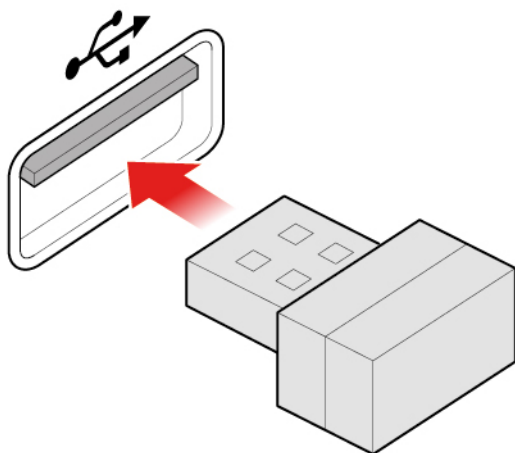
1. Odłącz urządzenie dongle USB od komputera. Następnie odłóż na bok starą mysz bezprzewodową.
2. Usuń nową mysz bezprzewodową z opakowania.
3. Otwórz pokrywę wnęki na baterie i włóż do niej dwie baterie AAA zgodnie z oznaczeniem biegunów.



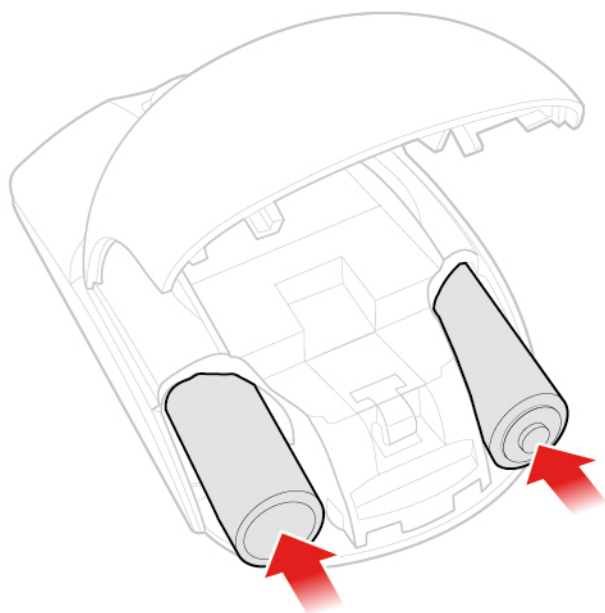
Rysunek 10. Otwieranie wnęki na baterie



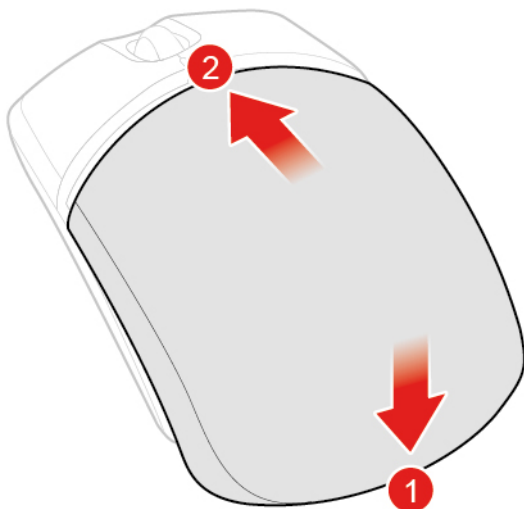
Rysunek 11. Wyjmowanie urządzenia dongle USB



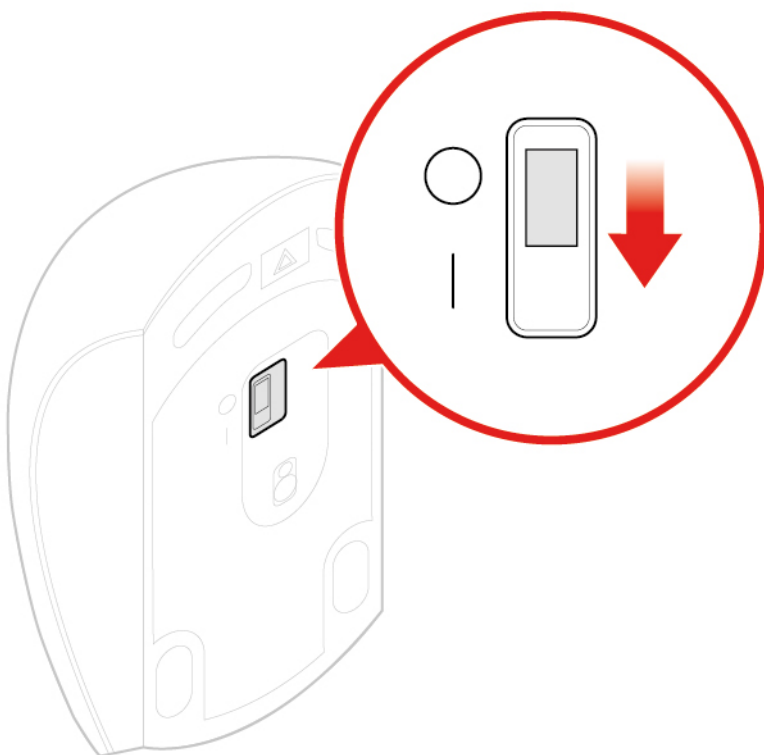
Rysunek 12. Podłączanie urządzenia dongle do złącza USB



Rysunek 13. Instalowanie baterii myszy



Rysunek 14. Zamykanie pokrywki wnęki na baterie



Rysunek 15. Ustawienie wyłącznika zasilania myszy w pozycji włączonej

**Uwagi:**

- Świecąca na zielono dioda LED wskazuje, że mysz jest gotowa do użycia.
- Migająca pomarańczowa dioda LED oznacza niski poziom naładowania baterii.
- Aby wydłużyć czas pracy baterii, ustaw wyłącznik zasilania w pozycji wyłączonej, gdy mysz nie jest używana.
- Po odłączeniu urządzenia dongle USB od komputera, włóż je do wnęki w myszy lub klawiaturze bezprzewodowej.

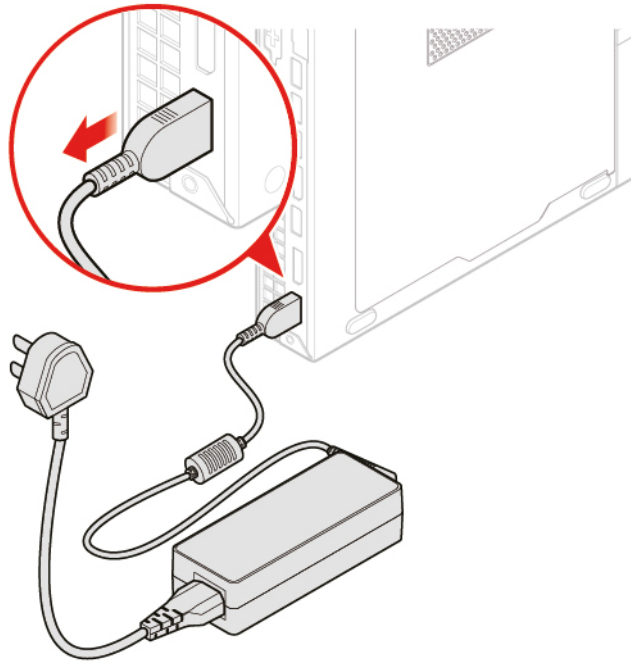
---

## Wymiana zasilacza

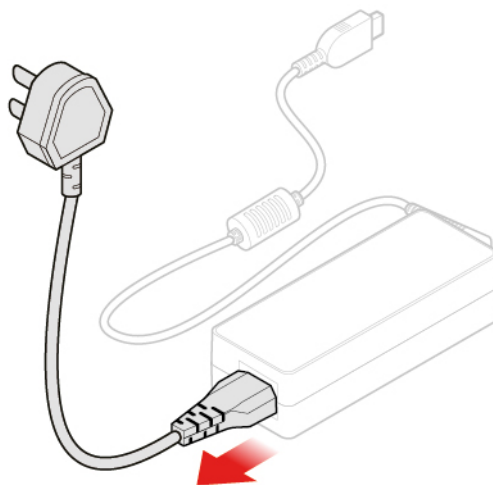
**Uwaga:** Nie wolno otwierać komputera ani próbować go naprawiać przed zapoznaniem się z *Podręcznik z ważnymi informacjami o produkcji*.

1. Usuń wszystkie nośniki z napędów i wyłącz wszystkie podłączone urządzenia oraz sam komputer.
2. Odłącz wszystkie kable zasilające od gniazd elektrycznych oraz wszystkie kable podłączone do komputera.
3. Wymień zasilacz.

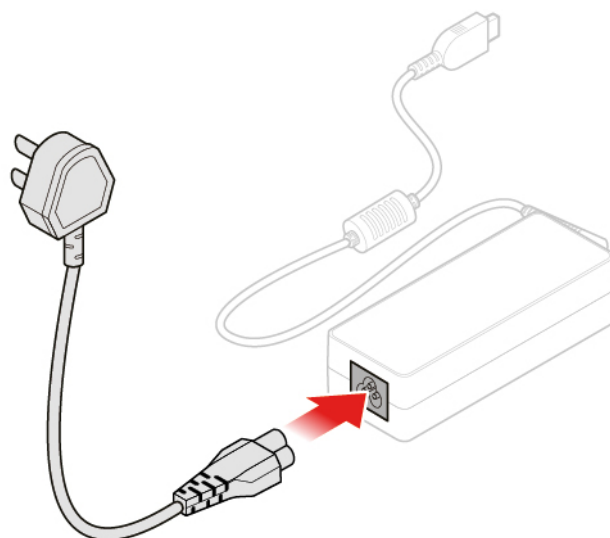
**Informacja:** Kabel zasilający może wyglądać inaczej niż na ilustracji.



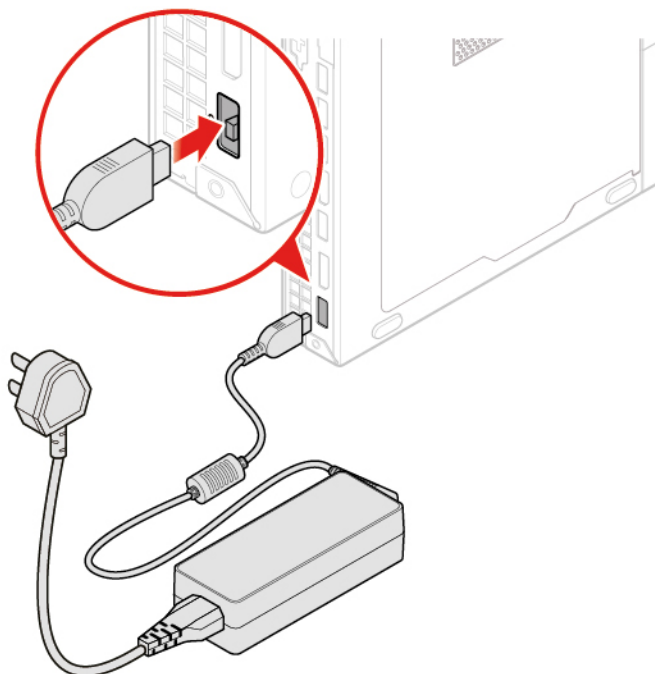
Rysunek 16. Demontaż zasilacza



Rysunek 17. Usuwanie kabla zasilającego



Rysunek 18. Instalowanie kabla zasilającego



Rysunek 19. Instalowanie zasilacza

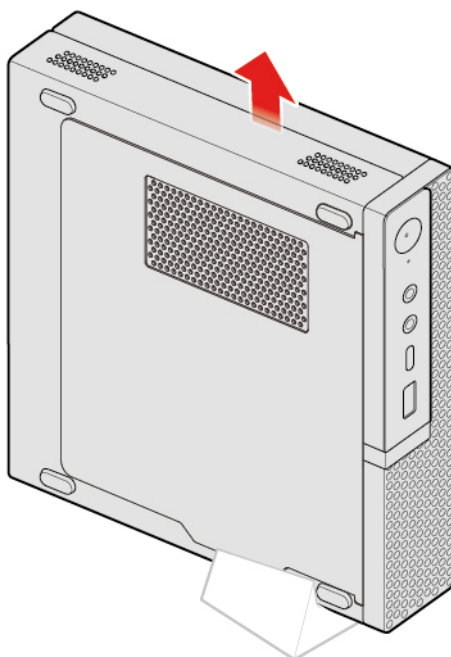
---

## Wymiana podstawki pionowej

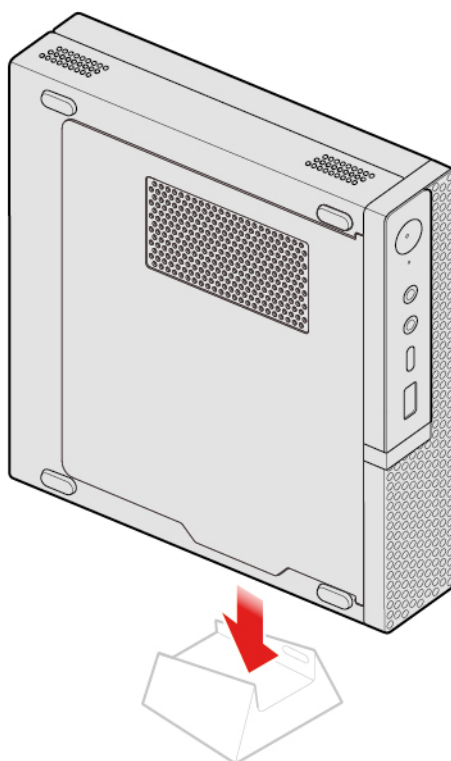
**Uwaga:** Nie wolno otwierać komputera ani próbować go naprawiać przed zapoznaniem się z *Podręcznik z ważnymi informacjami o produkcie*.

1. Usuń wszystkie nośniki z napędów i wyłącz wszystkie podłączone urządzenia oraz sam komputer.
2. Odłącz wszystkie kable zasilające od gniazd elektrycznych oraz wszystkie kable podłączone do komputera.
3. Wymień podstawkę pionową.





Rysunek 20. Usuwanie podstawki pionowej



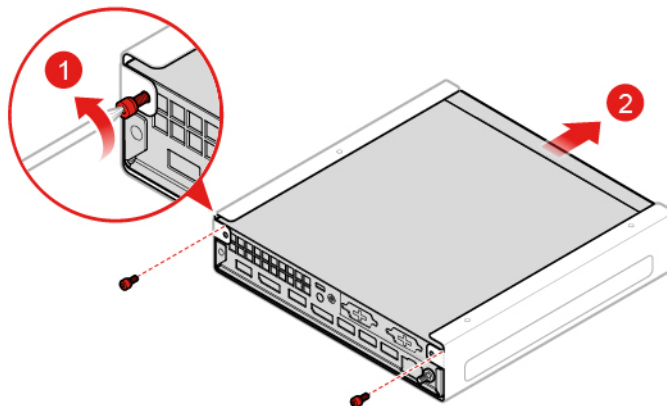
Rysunek 21. Instalowanie podstawki pionowej

---

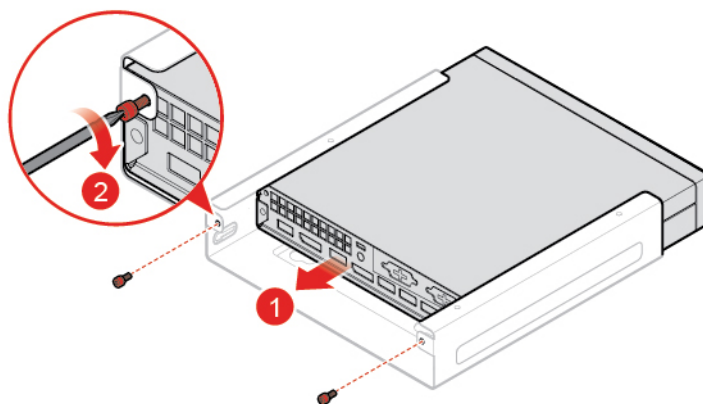
## Wymiana uchwyty montażowego VESA

**Uwaga:** Nie wolno otwierać komputera ani próbować go naprawić przed zapoznaniem się z Podręcznik z ważnymi informacjami o produkcie.

1. Usuń wszystkie nośniki z napędów i wyłącz wszystkie podłączone urządzenia oraz sam komputer.
2. Odłącz wszystkie kable zasilające od gniazd elektrycznych oraz wszystkie kable podłączone do komputera.
3. Wymień uchwyt montażowy VESA.



Rysunek 22. Wymowanie uchwyty VESA



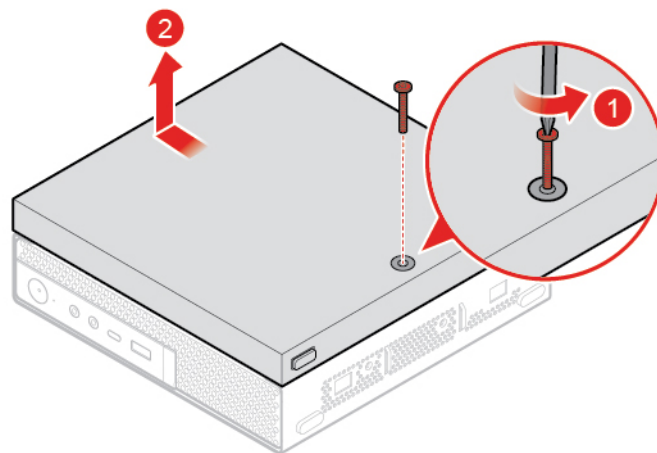
Rysunek 23. Instalowanie uchwyty VESA

---

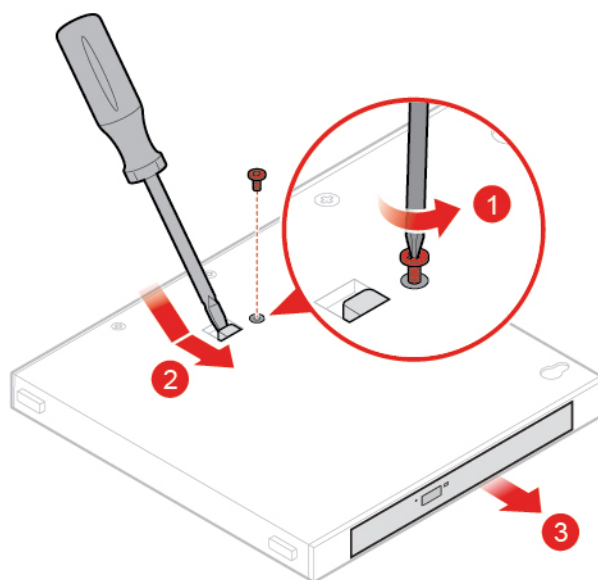
## Wymiana zewnętrznego napędu optycznego

**Uwaga:** Nie wolno otwierać komputera ani próbować go naprawiać przed zapoznaniem się z *Podręcznik z ważnymi informacjami o produkcie*.

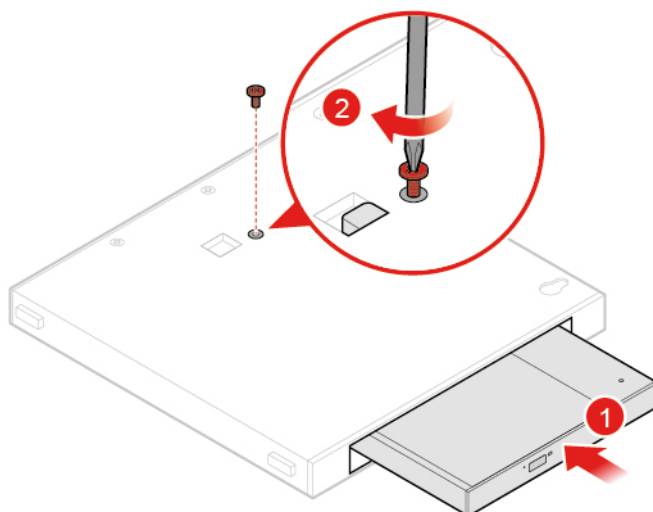
1. Usuń wszystkie nośniki z napędów i wyłącz wszystkie podłączone urządzenia oraz sam komputer.
2. Odłącz wszystkie kable zasilające od gniazd elektrycznych oraz wszystkie kable podłączone do komputera.
3. Wymień zewnętrzny napęd optyczny.



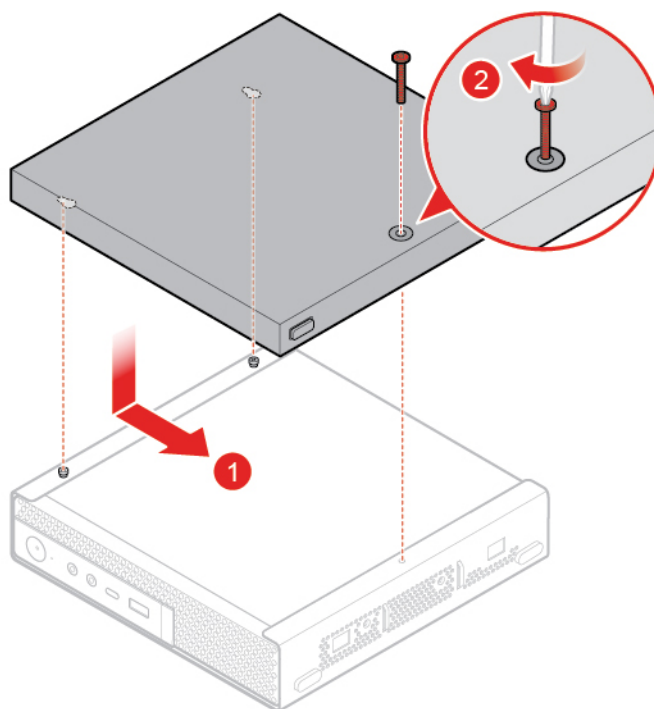
Rysunek 24. Wymywanie metalowej płyty kasety zewnętrznego napędu optycznego



Rysunek 25. Usuwanie zewnętrznego napędu optycznego



Rysunek 26. Instalowanie zewnętrznego napędu optycznego

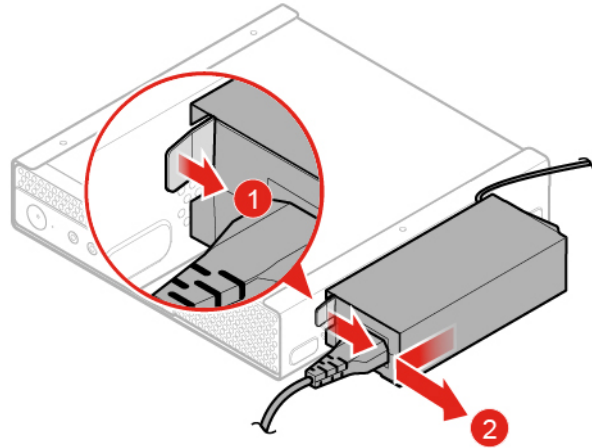


Rysunek 27. Instalowanie kasy zewnętrznego napędu optycznego

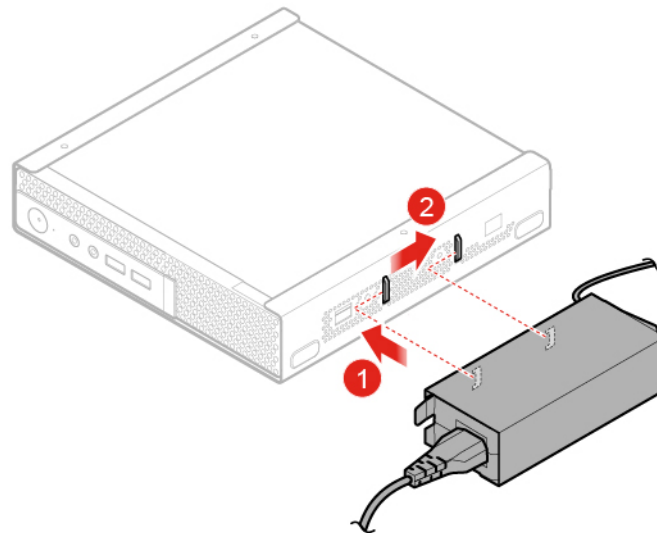
## Wymiana ramki zasilacza

**Uwaga:** Nie wolno otwierać komputera ani próbować go naprawiać przed zapoznaniem się z Podręcznik z ważnymi informacjami o produkcie.

1. Usunąć wszystkie nośniki z napędów i wyłączyć wszystkie podłączone urządzenia oraz sam komputer.
2. Odłączyć wszystkie kable zasilające od gniazd elektrycznych oraz wszystkie kable podłączone do komputera.
3. Wymieść ramkę zasilacza.



Rysunek 28. Wyjmowanie ramki zasilacza



Rysunek 29. Instalowanie ramki zasilacza

## Usuwanie pokrywy komputera

**Uwaga:** Nie wolno otwierać komputera ani próbować go naprawiać przed zapoznaniem się z *Podręcznik z ważnymi informacjami o produkcji*.

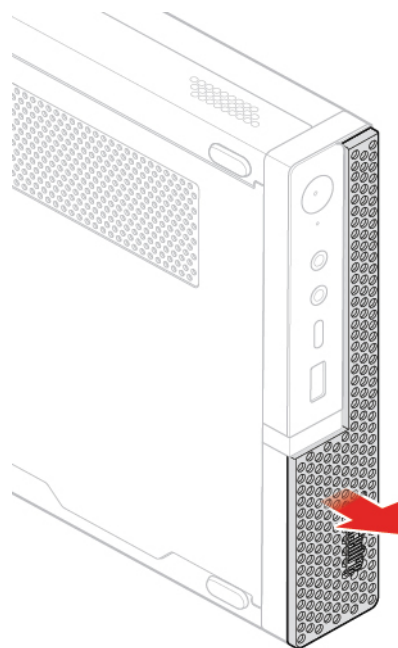
### ZAGROŻENIE:



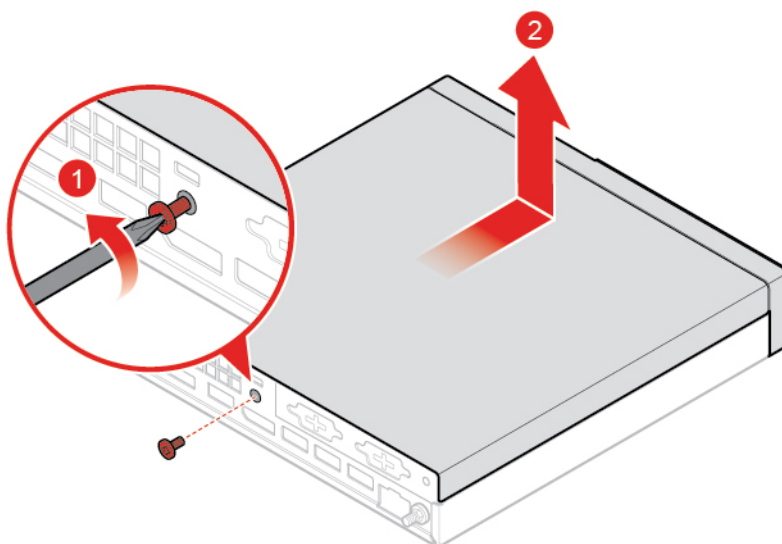
**Przed otwarciem pokrywy wyłącz komputer i odczekaj kilka minut, aż ostygnie.**

1. Usuń wszystkie nośniki z napędów i wyłącz wszystkie podłączone urządzenia oraz sam komputer.
2. Odłącz wszystkie kable zasilające od gniazd elektrycznych oraz wszystkie kable podłączone do komputera.
3. Usuń pokrywę komputera.

**Informacja:** Osłona przeciwkurzowa jest częścią opcjonalną.



Rysunek 30. Demontaż osłony przeciwkurzowej



Rysunek 31. Usuwanie pokrywy komputera

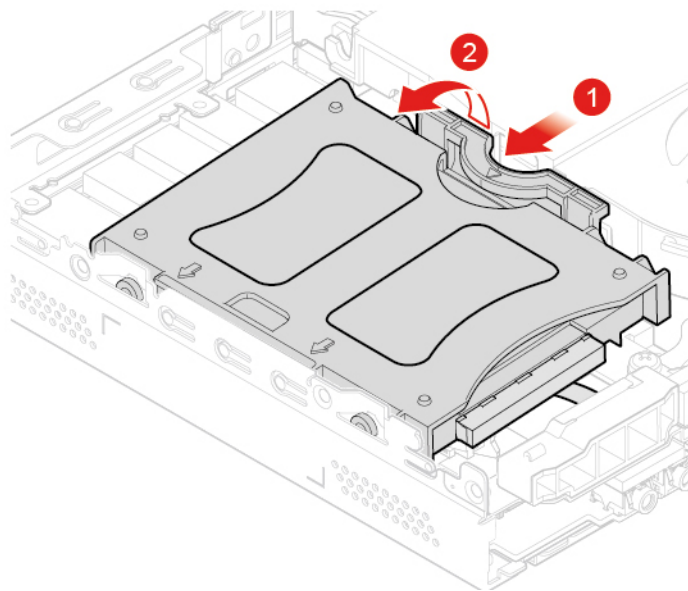
---

## Wymiana dysku

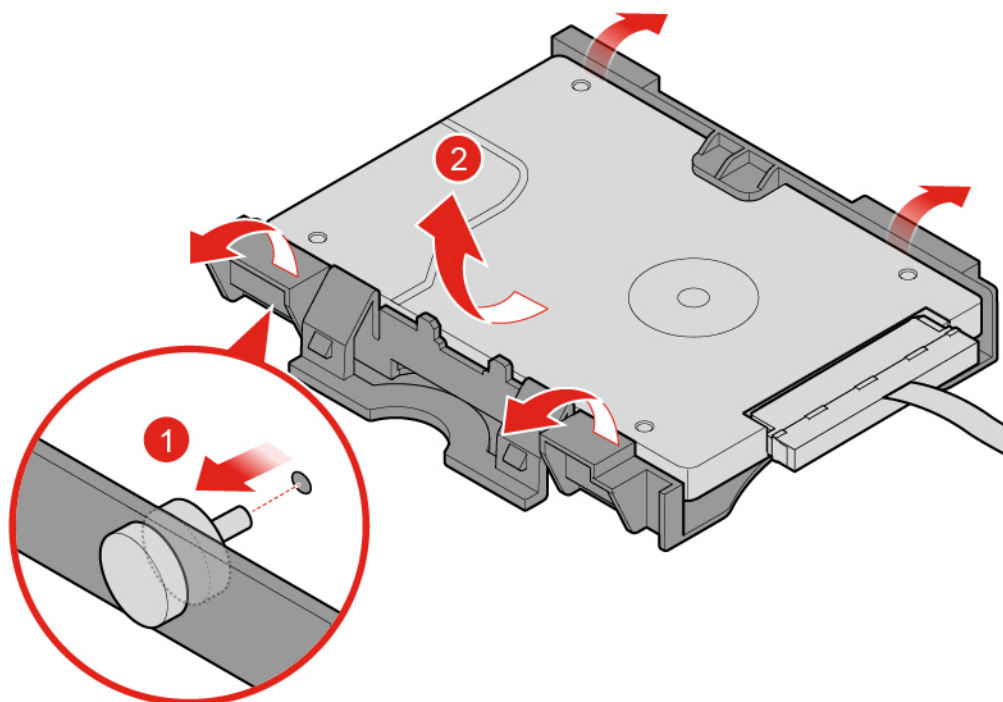
**Informacja:** Dysk jest częścią opcjonalną.

**Uwaga:** Nie wolno otwierać komputera ani próbować go naprawiać przed zapoznaniem się z *Podręcznik z ważnymi informacjami o produkcie*.

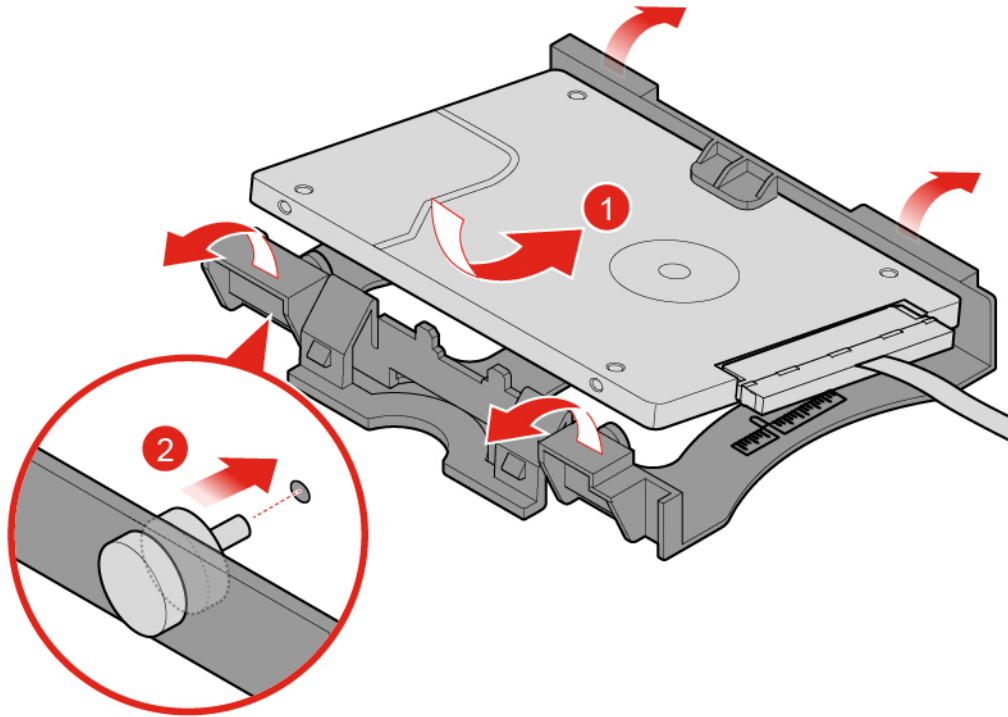
1. Usuń pokrywę komputera. Patrz „Usuwanie pokrywy komputera” na stronie 25.
2. Odłącz kabel dysku od płyty głównej.
3. Wymień dysk.



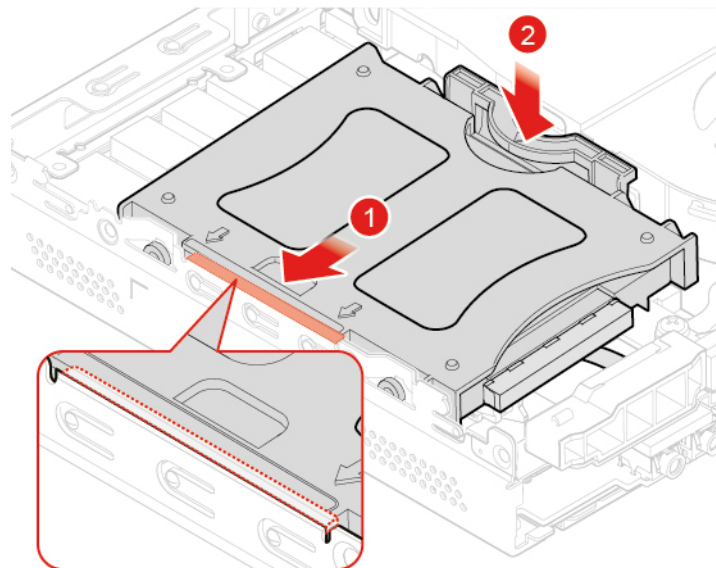
Rysunek 32. Wyjmowanie wspornika dysku



Rysunek 33. Wyjmowanie dysku



Rysunek 34. Instalowanie dysku



Rysunek 35. Instalowanie wspornika dysku

4. Podłącz kabel dysku do płyty głównej.
5. Dokończ wymianę. Patrz „Kończenie wymiany części” na stronie 56.

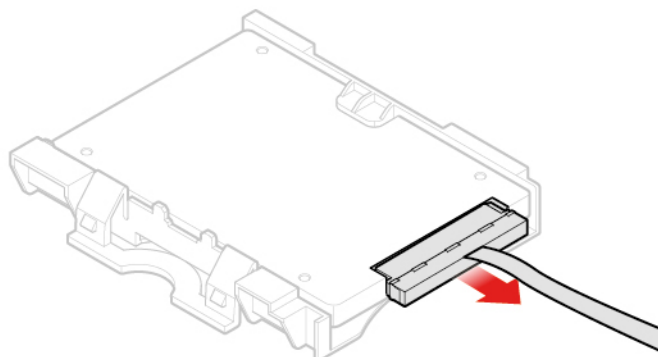


---

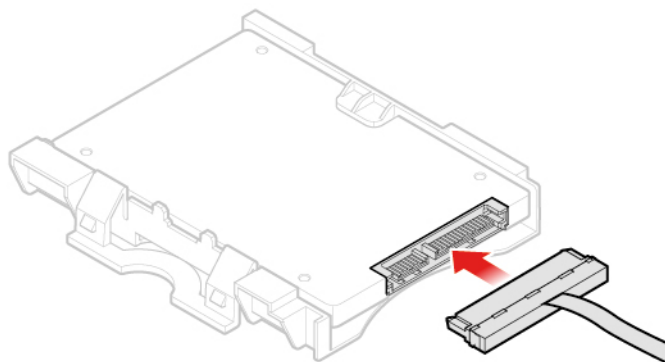
## Wymiana kabla dysku

**Uwaga:** Nie wolno otwierać komputera ani próbować go naprawiać przed zapoznaniem się z *Podręcznik z ważnymi informacjami o produkcji*.

1. Usuń pokrywę komputera. Patrz „Usuwanie pokrywy komputera” na stronie 25.
2. Usuń dysk. Patrz „Wymiana dysku” na stronie 26.
3. Wymień kabel dysku.



Rysunek 36. Usuwanie kabla dysku



Rysunek 37. Instalowanie kabla dysku

4. Dokończ wymianę. Patrz „Kończenie wymiany części” na stronie 56.

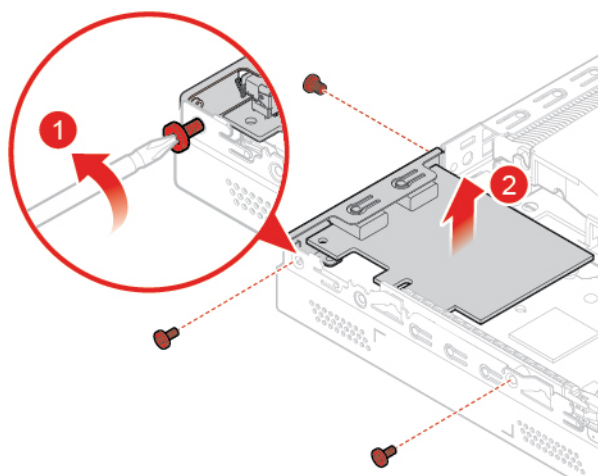
---

## Wymiana karty PCI Express i adaptera kart PCI Express

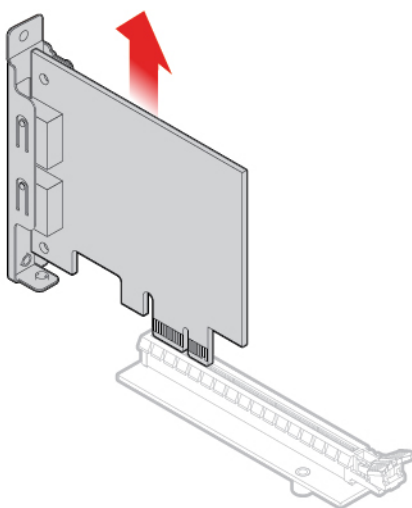
**Informacja:** Karta PCI Express jest częścią opcjonalną.

**Uwaga:** Nie wolno otwierać komputera ani próbować go naprawiać przed zapoznaniem się z *Podręcznik z ważnymi informacjami o produkcji*.

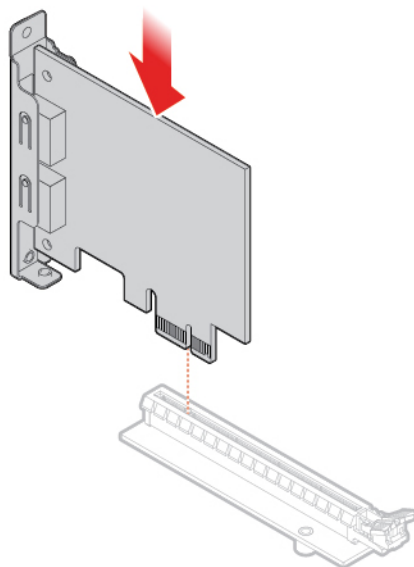
1. Usuń pokrywę komputera. Patrz „Usuwanie pokrywy komputera” na stronie 25.
2. Wymień kartę PCI Express i adapter kart PCI Express.



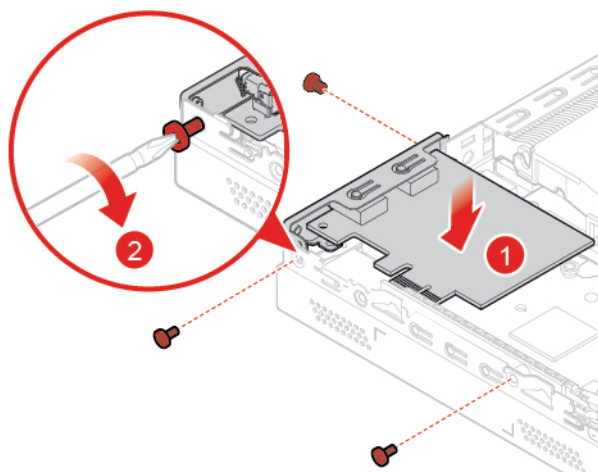
Rysunek 38. Wymowanie karty PCI Express



Rysunek 39. Usuwanie adaptera karty PCI Express



Rysunek 40. Instalowanie adaptera karty PCI Express



Rysunek 41. Instalowanie karty PCI Express

3. Dokończ wymianę. Patrz „Kończenie wymiany części” na stronie 56.

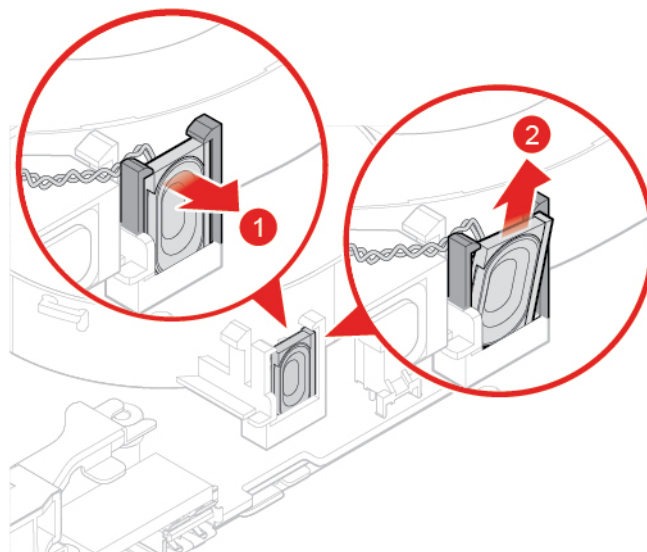
---

## Wymiana głośnika wewnętrznego

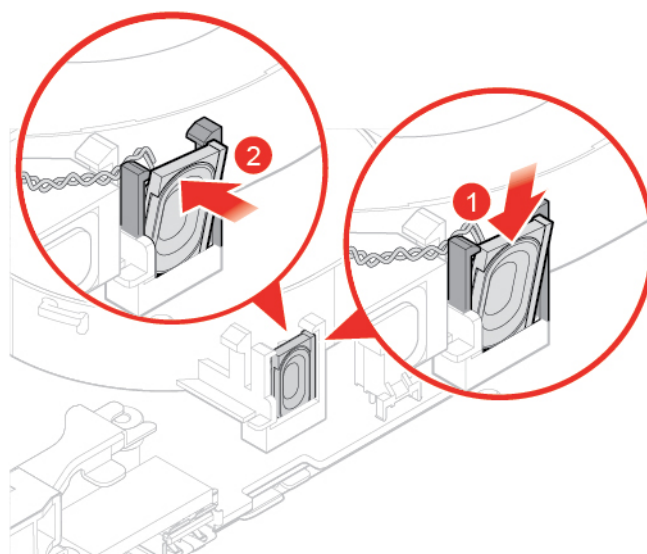
**Informacja:** Głośnik wewnętrzny jest częścią opcjonalną.

**Uwaga:** Nie wolno otwierać komputera ani próbować go naprawiać przed zapoznaniem się z *Podręcznik z ważnymi informacjami o produkcie*.

1. Usuń pokrywę komputera. Patrz „Usuwanie pokrywy komputera” na stronie 25.
2. Odłącz kabel głośnika wewnętrznego od złącza głośnika wewnętrznego na płycie głównej.
3. Wymień głośnik wewnętrzny.



Rysunek 42. Wymywanie głośnika wewnętrznego



Rysunek 43. Instalowanie głośnika wewnętrznego

4. Podłącz kabel głośnika wewnętrznego do złącza głośnika wewnętrznego na płycie głównej.
5. Dokończ wymianę. Patrz „Kończenie wymiany części” na stronie 56.

---

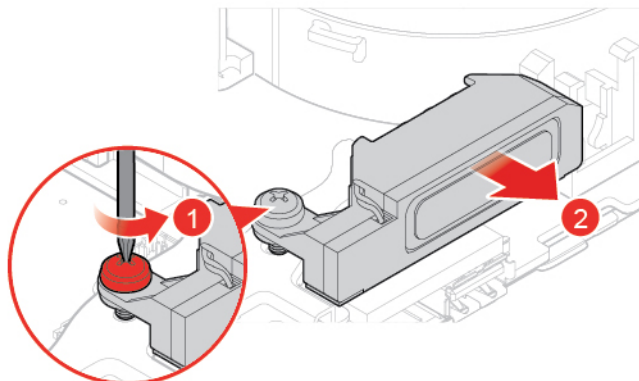
## Wymiana zaawansowanego głośnika

**Informacja:** Zaawansowany głośnik jest częścią opcjonalną.

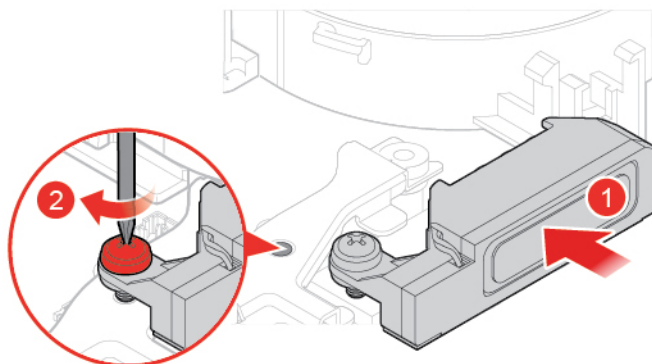
**Uwaga:** Nie wolno otwierać komputera ani próbować go naprawiać przed zapoznaniem się z *Podręcznik z ważnymi informacjami o produkcie*.

1. Usuń pokrywę komputera. Patrz „Usuwanie pokrywy komputera” na stronie 25.
2. Wymień zaawansowany głośnik.

**Informacja:** Pamiętaj, aby podczas wymiany odłączyć lub podłączyć kable zaawansowanego głośnika.



Rysunek 44. Usuwanie zaawansowanego głośnika



Rysunek 45. Instalowanie zaawansowanego głośnika

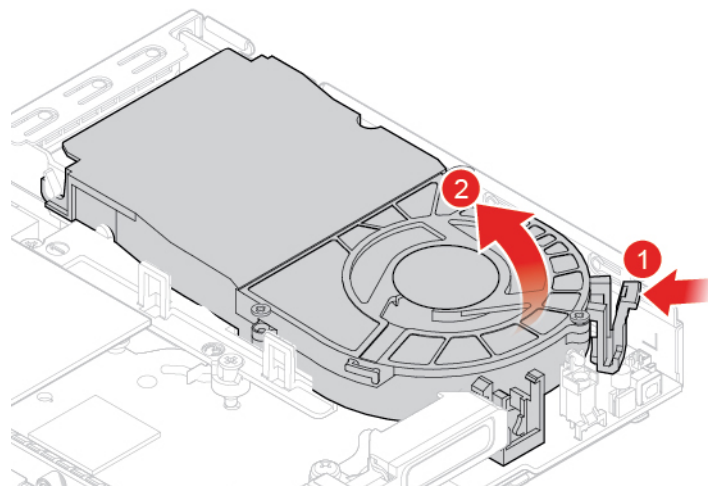
3. Dokończ wymianę. Patrz „Kończenie wymiany części” na stronie 56.

---

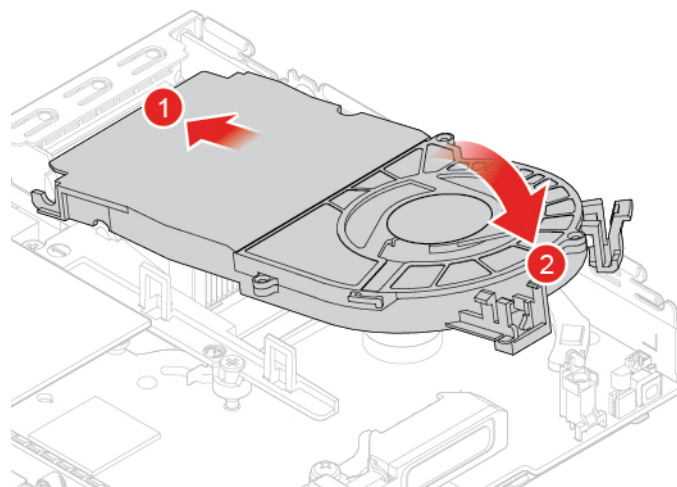
## Wymiana wentylatora systemowego

**Uwaga:** Nie wolno otwierać komputera ani próbować go naprawiać przed zapoznaniem się z *Podręcznik z ważnymi informacjami o produkcie*.

1. Usuń pokrywę komputera. Patrz „Usuwanie pokrywy komputera” na stronie 25.
2. Usuń dysk lub kartę PCI Express. Zobacz „Wymiana dysku” na stronie 26 lub „Wymiana karty PCI Express i adaptera kart PCI Express” na stronie 29.
3. W razie potrzeby usuń wewnętrzny głośnik. Patrz „Wymiana głośnika wewnętrznego” na stronie 31.
4. Odłącz kabel wentylatora systemowego od złącza wentylatora systemowego na płycie głównej.
5. Wymień wentylator systemowy.



Rysunek 46. Wymywanie wentylatora systemowego



Rysunek 47. Instalowanie wentylatora systemowego

6. Podłącz kabel wentylatora systemowego do złącza wentylatora systemowego na płycie głównej.
7. Dokończ wymianę. Patrz „Kończenie wymiany części” na stronie 56.

## Wymiana radiatora

**Uwaga:** Nie wolno otwierać komputera ani próbować go naprawiać przed zapoznaniem się z *Podręcznik z ważnymi informacjami o produkcie*.

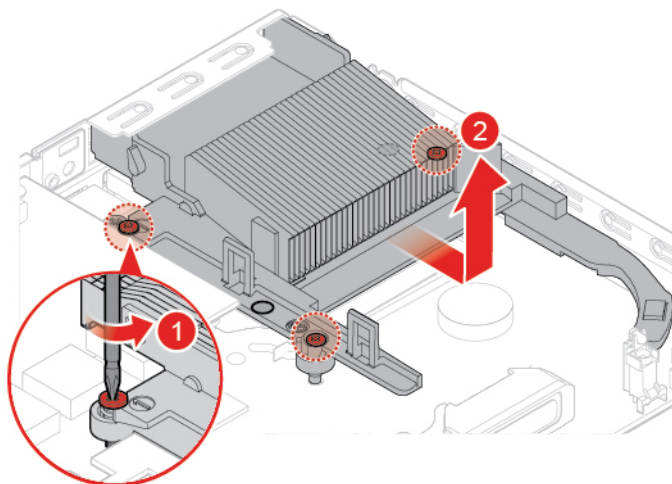
### ZAGROŻENIE:



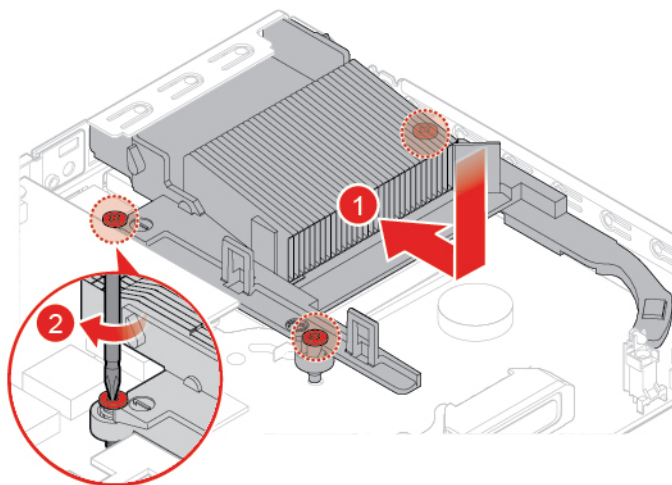
**Radiator może być gorący. Przed zdjęciem pokrywy wyłącz komputer i odczekaj od trzech do pięciu minut, aż ostygnie.**

1. Usuń pokrywę komputera. Patrz „Usuwanie pokrywy komputera” na stronie 25.
2. Usuń dysk lub kartę PCI Express. Zobacz „Wymiana dysku” na stronie 26 lub „Wymiana karty PCI Express i adaptera kart PCI Express” na stronie 29.

3. W razie potrzeby usuń wewnętrzny głośnik. Patrz „Wymiana głośnika wewnętrznego” na stronie 31.
4. Wyjmij wentylator systemowy. Patrz „Wymiana wentylatora systemowego” na stronie 33.
5. Wymień radiator.



Rysunek 48. Wymywanie radiatora



Rysunek 49. Instalowanie radiatora

6. Dokończ wymianę. Patrz „Kończenie wymiany części” na stronie 56.

---

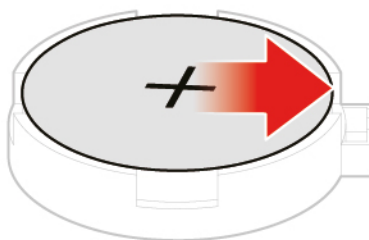
## Wymiana baterii pastylkowej

**Uwaga:** Nie wolno otwierać komputera ani próbować go naprawiać przed zapoznaniem się z *Podręcznik z ważnymi informacjami o produkcie*.

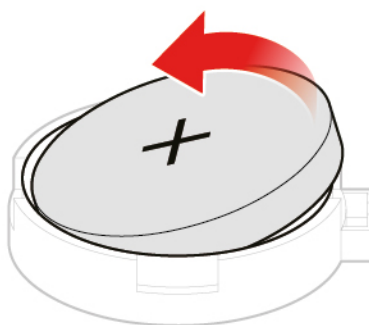
Komputer wyposażono w specjalną pamięć przechowującą informacje o dacie, godzinie i ustawieniach opcji wbudowanych, takich jak konfiguracja złącza równoległego. Bateria pastylkowa umożliwia przechowywanie tych informacji, kiedy komputer jest wyłączony.

Bateria pastylkowa zazwyczaj nie wymaga ładowania ani konserwacji przez cały okres eksploatacji. Jednak kiedyś musi on dobiec końca. Jeśli bateria pastylkowa przestanie działać, informacje o dacie, godzinie i konfiguracji (w tym hasła) zostaną utracone. Po włączeniu komputera zostanie wyświetlony komunikat o błędzie.

1. Usuń pokrywę komputera. Patrz „Usuwanie pokrywy komputera” na stronie 25.
2. Usuń dysk lub kartę PCI Express. Zobacz „Wymiana dysku” na stronie 26 lub „Wymiana karty PCI Express i adaptera kart PCI Express” na stronie 29.
3. W razie potrzeby usuń wewnętrzny głośnik. Patrz „Wymiana głośnika wewnętrznego” na stronie 31.
4. Wyjmij wentylator systemowy. Patrz „Wymiana wentylatora systemowego” na stronie 33.
5. Wymień pastylkową baterię litową.

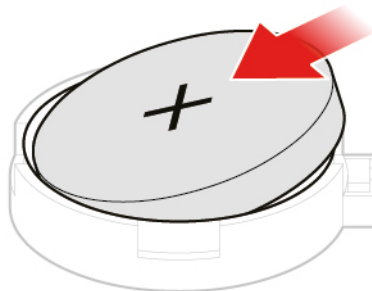


Rysunek 50. Naciskanie zaczepu metalowego

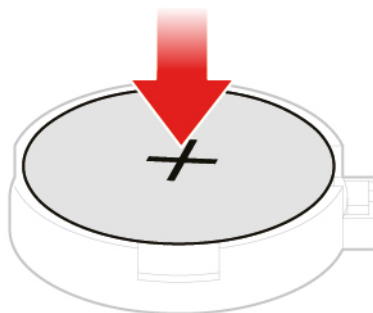


Rysunek 51. Wymywanie baterii pastylkowej





Rysunek 52. Instalowanie baterii pastylkowej



Rysunek 53. Dociskanie baterii pastylkowej

6. Dokończ wymianę. Patrz „Kończenie wymiany części” na stronie 56.

Informacje dotyczące wyrzucania baterii pastylkowej zawiera temat „Uwaga dotycząca pastylkowej baterii litowej” w *Podręczniku na temat bezpieczeństwa i gwarancji*.

---

## Wymiana mikroprocesora

**Uwaga:** Nie wolno otwierać komputera ani próbować go naprawiać przed zapoznaniem się z *Podręcznik z ważnymi informacjami o produkcie*.

### ZAGROŻENIE:



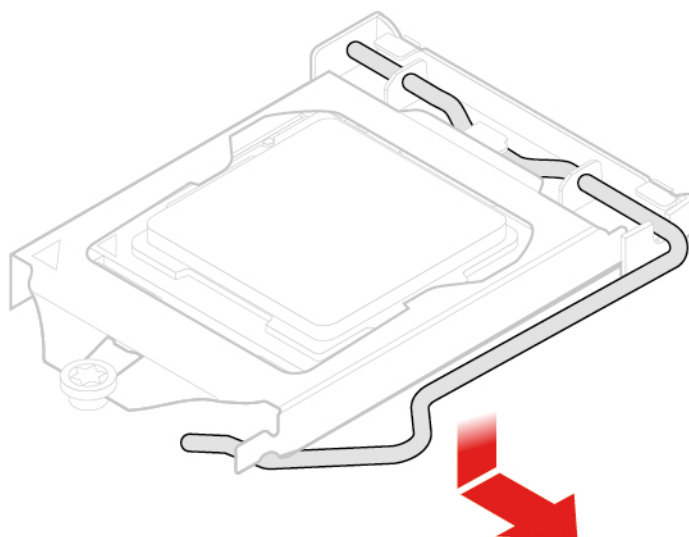
**Radiator i mikroprocesor mogą być gorące. Przed otwarciem pokrywy wyłącz komputer i odczekaj kilka minut, aż ostygnie.**

1. Usuń pokrywę komputera. Patrz „Usuwanie pokrywy komputera” na stronie 25.

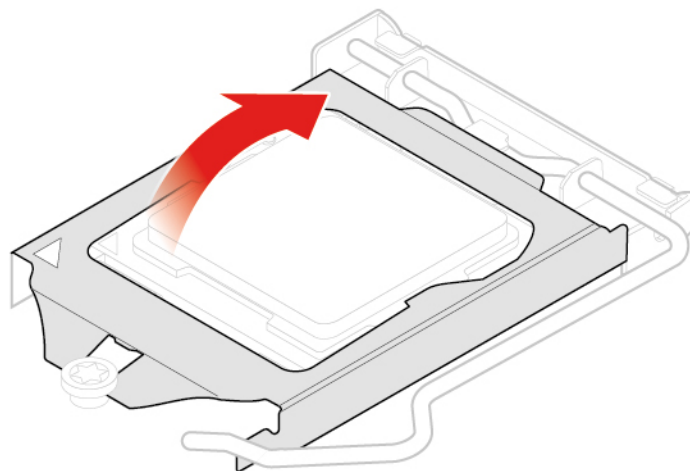
2. Usuń dysk lub kartę PCI Express. Zobacz „Wymiana dysku” na stronie 26 lub „Wymiana karty PCI Express i adaptera kart PCI Express” na stronie 29.
3. W razie potrzeby usuń wewnętrzny głośnik. Patrz „Wymiana głośnika wewnętrznego” na stronie 31.
4. Wyjmij wentylator systemowy. Patrz „Wymiana wentylatora systemowego” na stronie 33.
5. Wyjmij radiator. Patrz „Wymiana radiatora” na stronie 34.
6. Wymień mikroprocesor.

**Uwagi:**

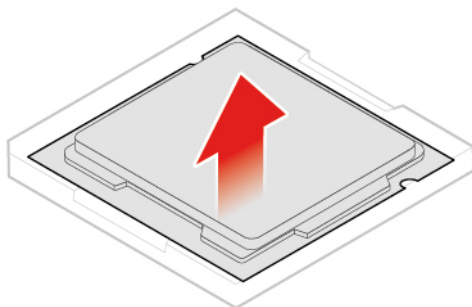
- Mikroprocesor i gniazdo mogą wyglądać inaczej niż na ilustracji.
- Dotykaj tylko krawędzi mikroprocesora. Nie dotykaj złotych styków na spodzie.
- Kiedy gniazdo mikroprocesora jest odsłonięte, nie upuść na nie żadnego przedmiotu. Styki gniazda muszą być jak najczystsze.



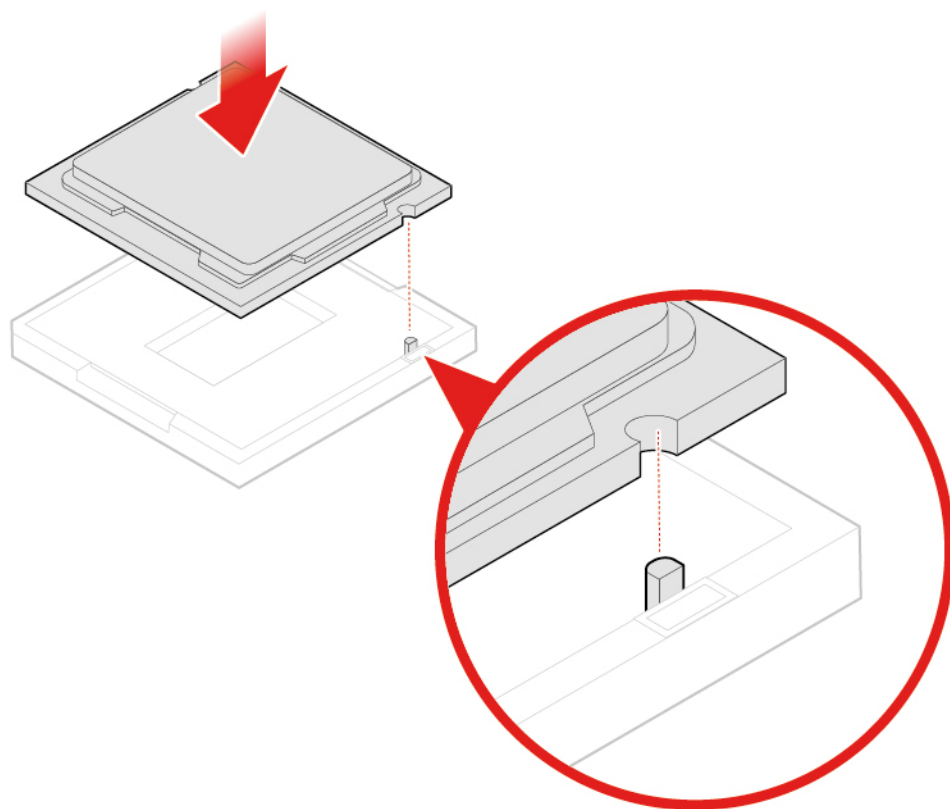
Rysunek 54. Odblokowywanie elementu podtrzymującego gniazdo mikroprocesora



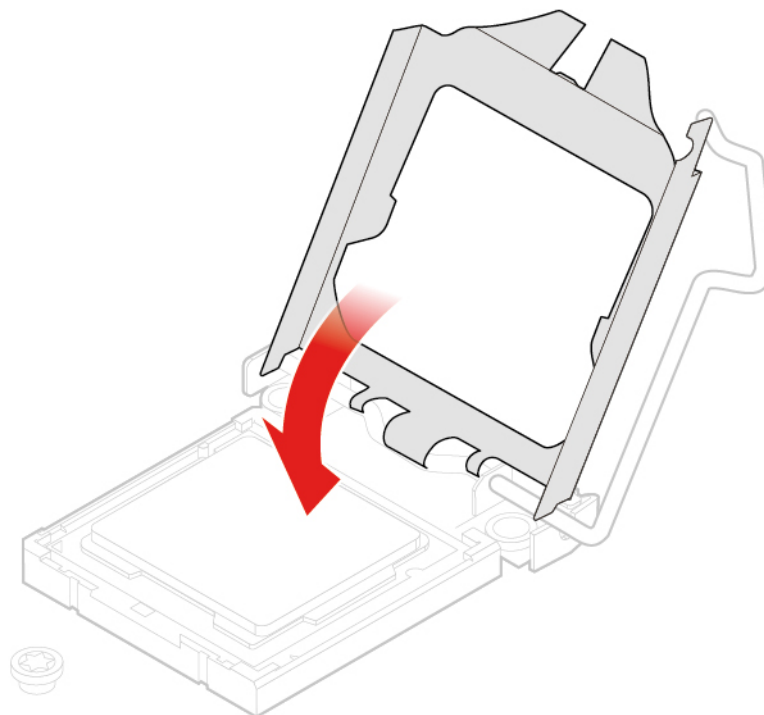
Rysunek 55. Odchylanie gniazda mikroprocesora do góry



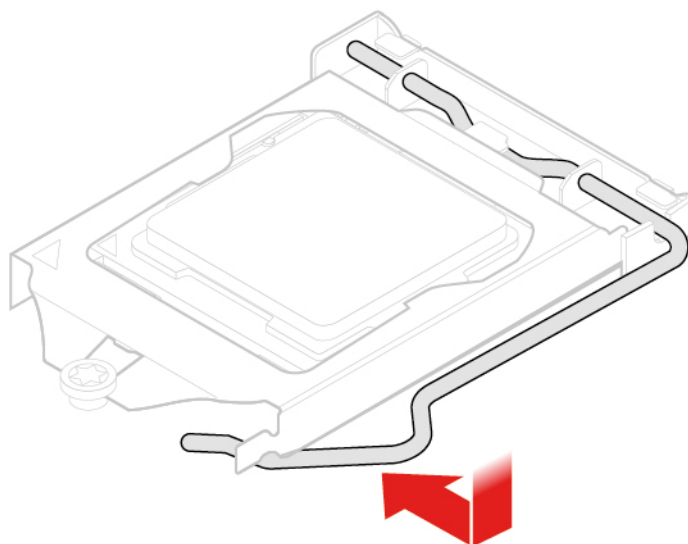
Rysunek 56. Wyjmowanie mikroprocesora



Rysunek 57. Instalowanie mikroprocesora



Rysunek 58. Odchylanie gniazda mikroprocesora do dołu



Rysunek 59. Blokowanie elementu podtrzymującego gniazdo mikroprocesora

7. Dokończ wymianę. Patrz „Kończenie wymiany części” na stronie 56.

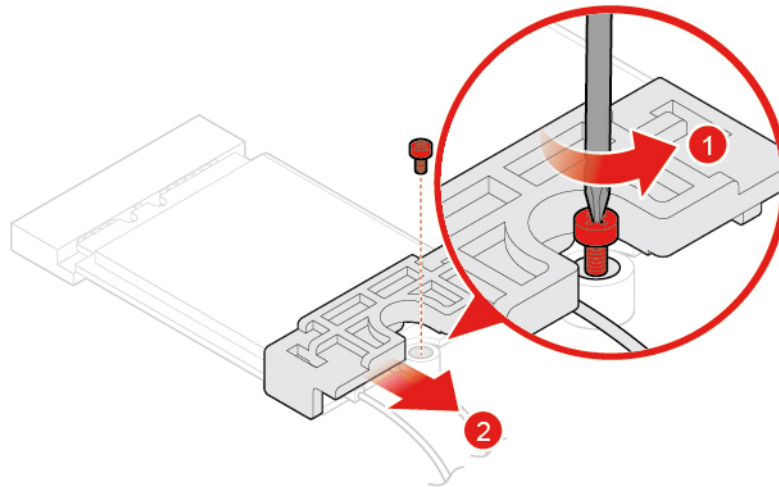
---

## Wymiana karty Wi-Fi

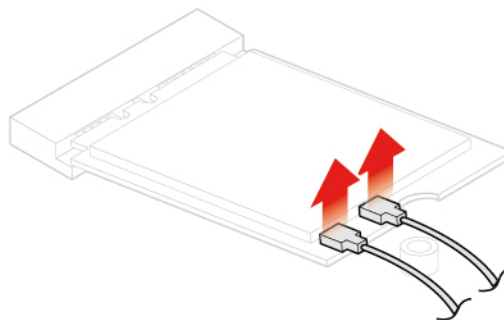
**Uwaga:** Nie wolno otwierać komputera ani próbować go naprawiać przed zapoznaniem się z *Podręcznik z ważnymi informacjami o produkcji*.

1. Usuń pokrywę komputera. Patrz „Usuwanie pokrywy komputera” na stronie 25.

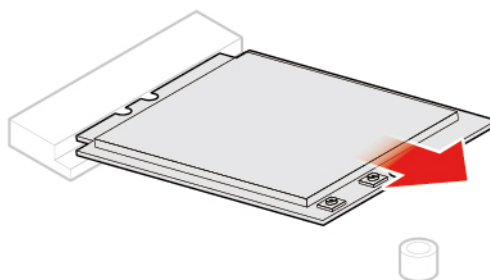
2. Usuń dysk lub kartę PCI Express. Zobacz „Wymiana dysku” na stronie 26 lub „Wymiana karty PCI Express i adaptera kart PCI Express” na stronie 29.
3. Zależnie od modelu komputera poszukaj informacji o wymianie karty Wi-Fi w tematach wymienionych poniżej.
  - Typ 1



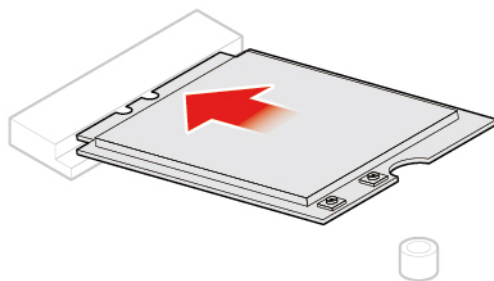
Rysunek 60. Usuwanie osłony karty Wi-Fi



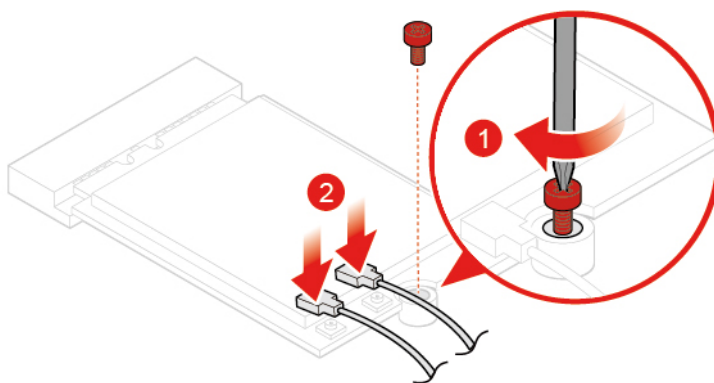
Rysunek 61. Odłączanie anten Wi-Fi



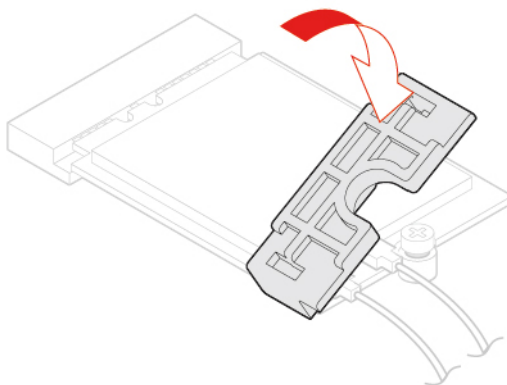
Rysunek 62. Wyjmowanie karty Wi-Fi



Rysunek 63. Instalowanie karty Wi-Fi

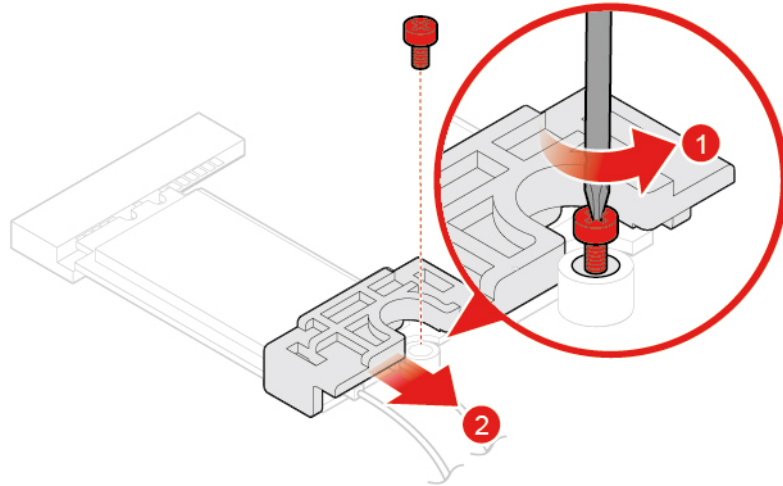


Rysunek 64. Podłączanie anten Wi-Fi

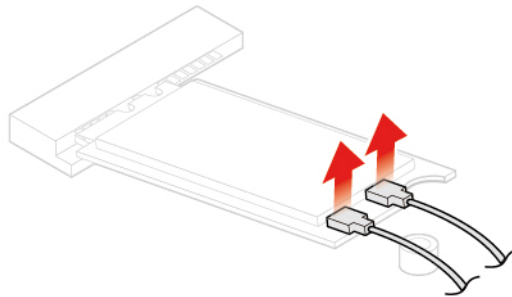


Rysunek 65. Instalowanie osłony karty Wi-Fi

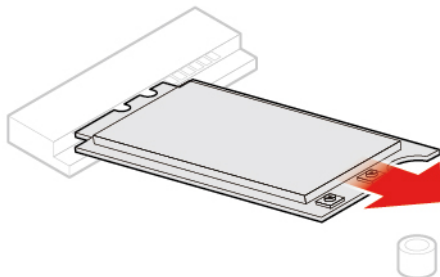
- Typ 2



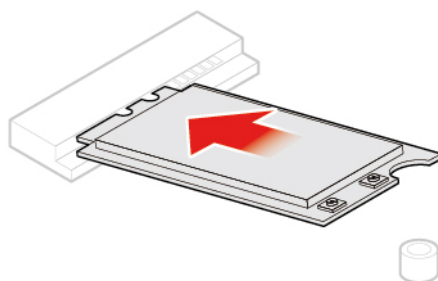
Rysunek 66. Usuwanie osłony karty Wi-Fi



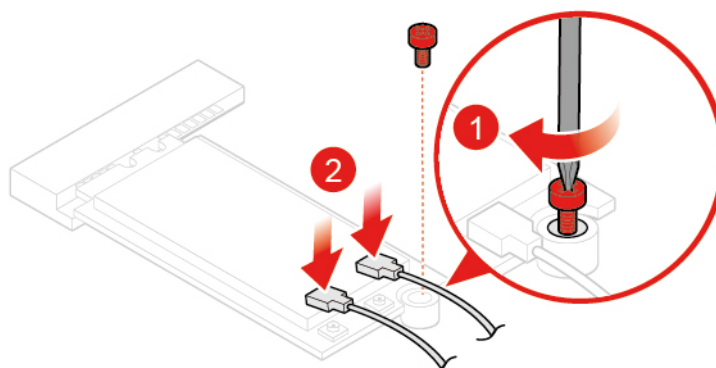
Rysunek 67. Odłączanie anten Wi-Fi



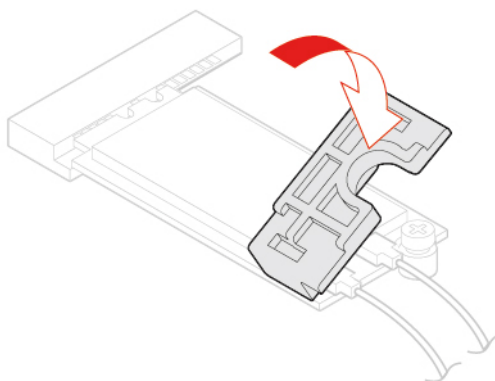
Rysunek 68. Wyjmowanie karty Wi-Fi



Rysunek 69. Instalowanie karty Wi-Fi



Rysunek 70. Podłączanie anten Wi-Fi



Rysunek 71. Instalowanie osłony karty Wi-Fi

4. Dokończ wymianę. Patrz „Kończenie wymiany części” na stronie 56.

---

## Wymiana anten Wi-Fi

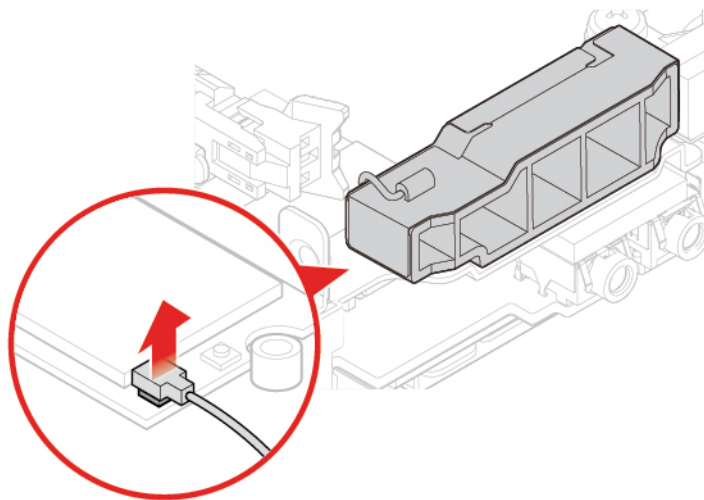
**Uwaga:** Nie wolno otwierać komputera ani próbować go naprawiać przed zapoznaniem się z *Podręcznik z ważnymi informacjami o produkcji*.

### Wymiana przedniej anteny Wi-Fi

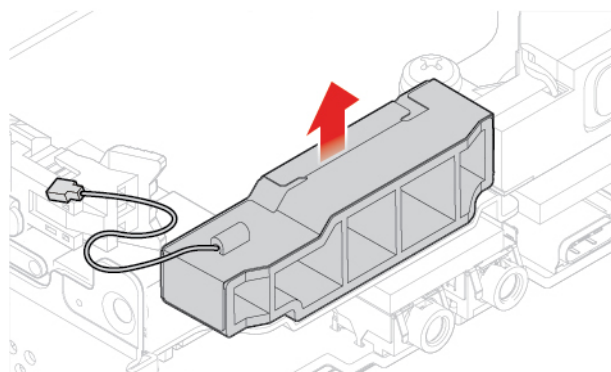
1. Usuń pokrywę komputera. Patrz „Usuwanie pokrywy komputera” na stronie 25.



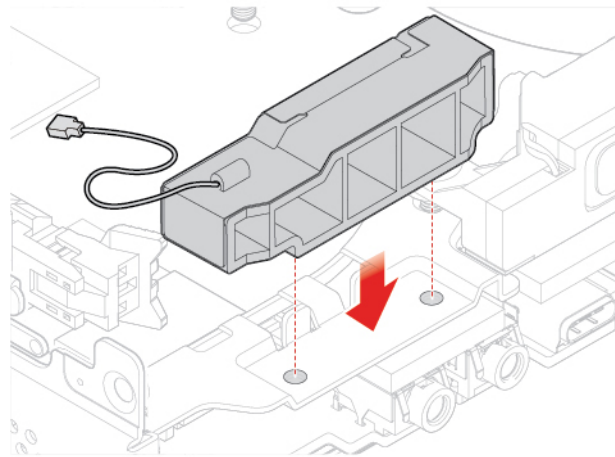
2. Usuń dysk lub kartę PCI Express. Zobacz „Wymiana dysku” na stronie 26 lub „Wymiana karty PCI Express i adaptera kart PCI Express” na stronie 29.
3. Wymień przednią antenę Wi-Fi.



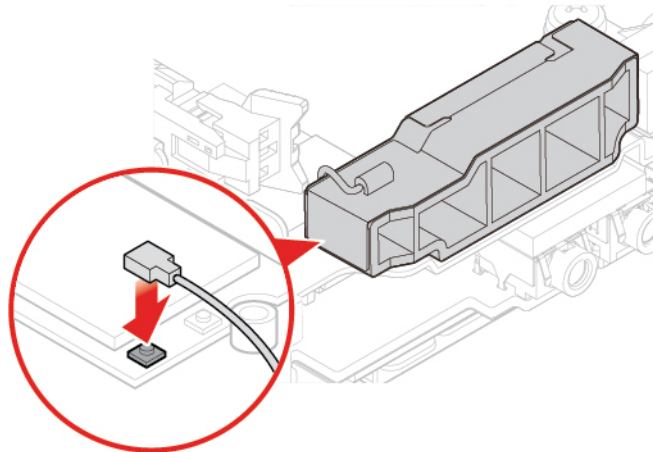
Rysunek 72. Odłączanie kabla przedniej anteny Wi-Fi od karty Wi-Fi



Rysunek 73. Wyjmowanie przedniej anteny Wi-Fi



Rysunek 74. Instalowanie przedniej anteny Wi-Fi



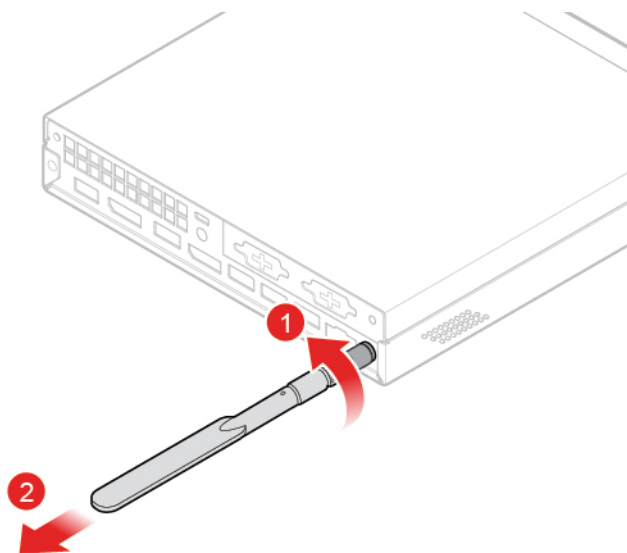
Rysunek 75. Podłączanie kabla przedniej anteny Wi-Fi do karty Wi-Fi

4. Dokończ wymianę. Patrz „Kończenie wymiany części” na stronie 56.

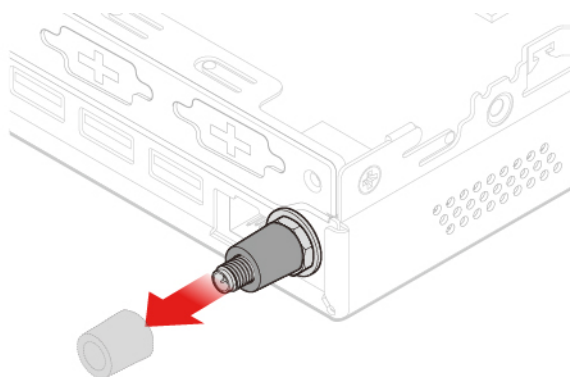
### **Wymiana tylnej anteny Wi-Fi**

1. Usuń pokrywę komputera. Patrz „Usuwanie pokrywy komputera” na stronie 25.
2. Usuń dysk lub kartę PCI Express. Zobacz „Wymiana dysku” na stronie 26 lub „Wymiana karty PCI Express i adaptera kart PCI Express” na stronie 29.
3. Odłącz kabel tylnej anteny Wi-Fi od karty Wi-Fi.
4. Wymień tylną antenę Wi-Fi.

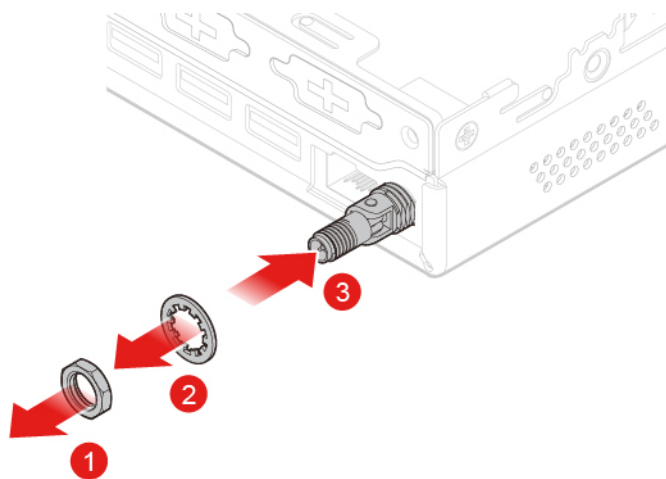
**Informacja:** Przed wyjęciem kabla tylnej anteny Wi-Fi zapamiętaj, jak jest on ułożony.



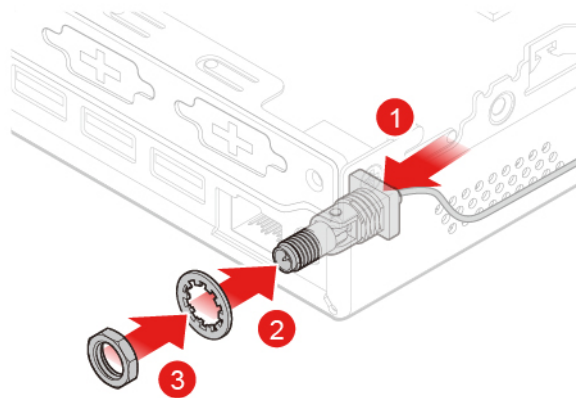
Rysunek 76. Odłączanie tylnej anteny Wi-Fi



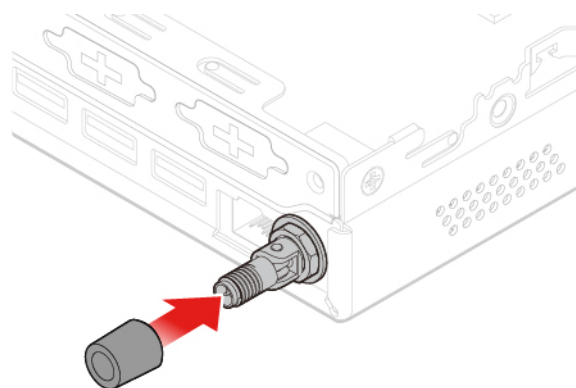
Rysunek 77. Usuwanie osłony anteny zabezpieczającej kabel tylnej anteny Wi-Fi



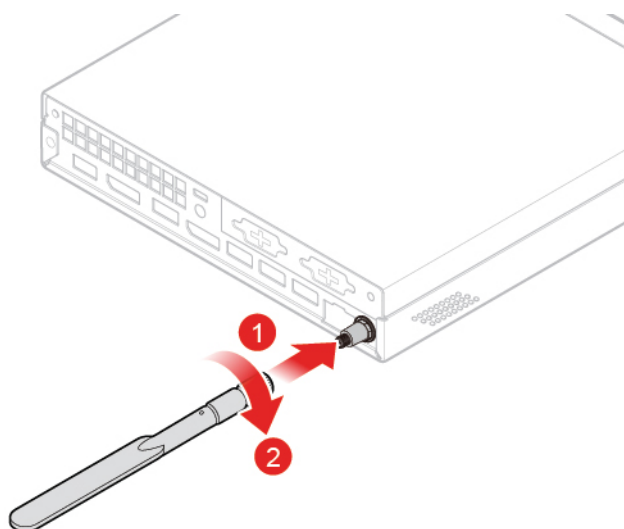
Rysunek 78. Usuwanie kabla tylnej anteny Wi-Fi



Rysunek 79. Instalowanie kabla tylnej anteny Wi-Fi



Rysunek 80. Instalowanie osłony anteny w celu zabezpieczenia kabla tylnej anteny Wi-Fi



Rysunek 81. Instalowanie tylnej anteny Wi-Fi

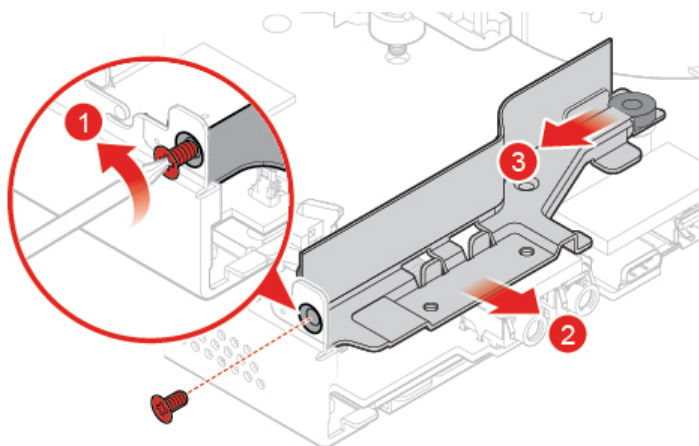
5. Podłącz kabel tylnej anteny Wi-Fi do karty Wi-Fi.
6. Dokończ wymianę. Patrz „Kończenie wymiany części” na stronie 56.

---

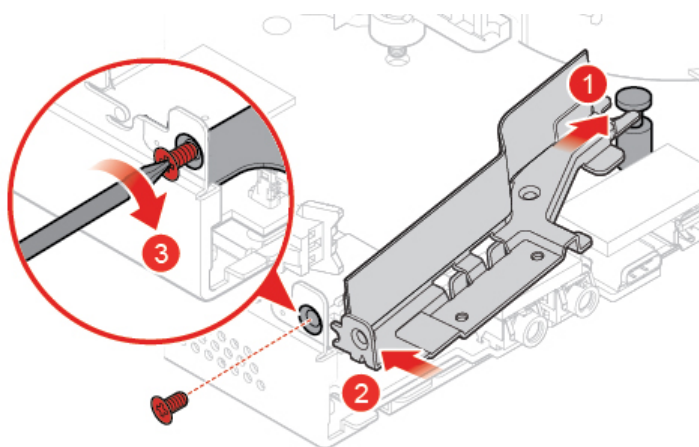
## Wymiana wspornika anteny

**Uwaga:** Nie wolno otwierać komputera ani próbować go naprawiać przed zapoznaniem się z *Podręcznik z ważnymi informacjami o produkcie*.

1. Usuń pokrywę komputera. Patrz „Usuwanie pokrywy komputera” na stronie 25.
2. W razie potrzeby wyjmij dysk. Patrz „Wymiana dysku” na stronie 26.
3. W razie potrzeby wyjmij zaawansowany głośnik. Patrz „Wymiana zaawansowanego głośnika” na stronie 32.
4. Usuń przednią antenę Wi-Fi. Patrz „Wymiana anten Wi-Fi” na stronie 44.
5. Wymień wspornik anteny.



Rysunek 82. Usuwanie wspornika anteny



Rysunek 83. Instalowanie wspornika anteny

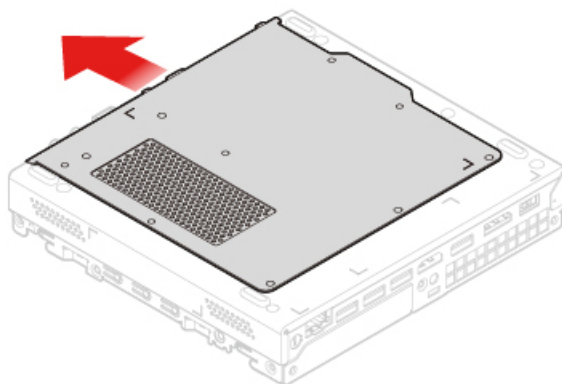
6. Dokończ wymianę. Patrz „Kończenie wymiany części” na stronie 56.

---

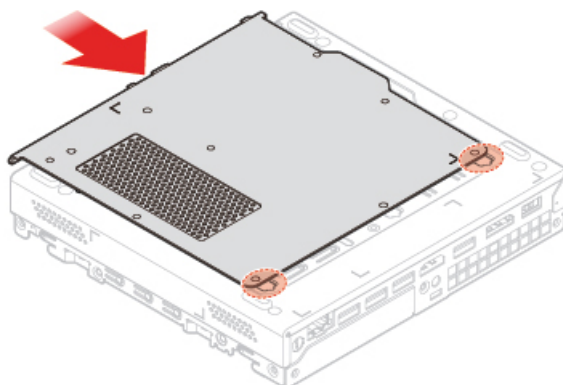
## Wymiana dolnej pokrywy

**Uwaga:** Nie wolno otwierać komputera ani próbować go naprawiać przed zapoznaniem się z *Podręcznik z ważnymi informacjami o produkcie*.

1. Usuń pokrywę komputera. Patrz „Usuwanie pokrywy komputera” na stronie 25.
2. Wymień dolną pokrywę.



Rysunek 84. Zdejmowanie dolnej pokrywy



Rysunek 85. Zakładanie dolnej pokrywy

3. Dokończ wymianę. Patrz „Kończenie wymiany części” na stronie 56.

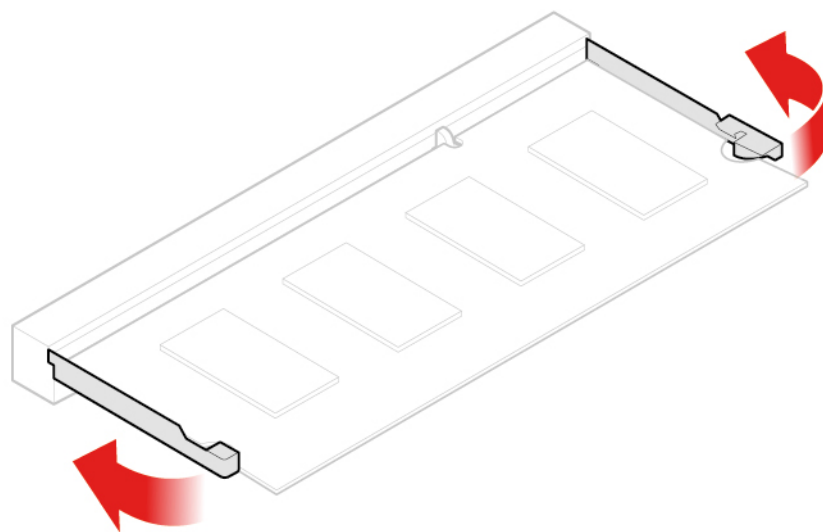
---

## Wymiana modułu pamięci

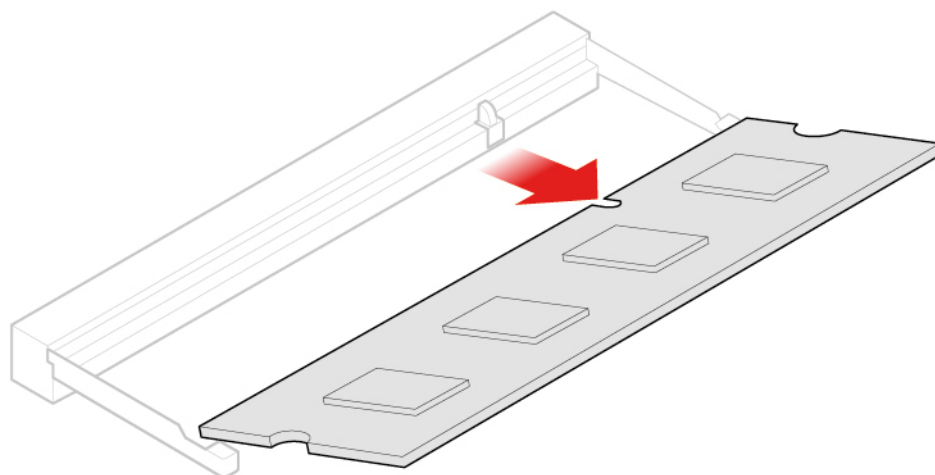
**Uwaga:** Nie wolno otwierać komputera ani próbować go naprawiać przed zapoznaniem się z *Podręcznik z ważnymi informacjami o produkcie*.

Jeśli komputer obsługuje tylko jeden moduł pamięci, włóż moduł do gniazda DIMM 1. Gdy komputer ma miejsce na dwa moduły pamięci, włóż po jednym module do gniazd DIMM 1 i DIMM 2.

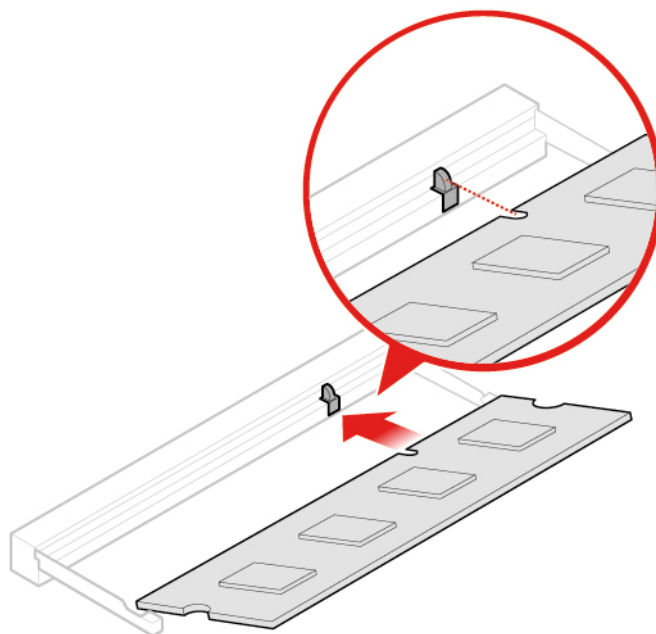
1. Usuń pokrywę komputera. Patrz „Usuwanie pokrywy komputera” na stronie 25.
2. Usuń dolną pokrywę. Patrz „Wymiana dolnej pokrywy” na stronie 49.
3. Wymień moduł pamięci.



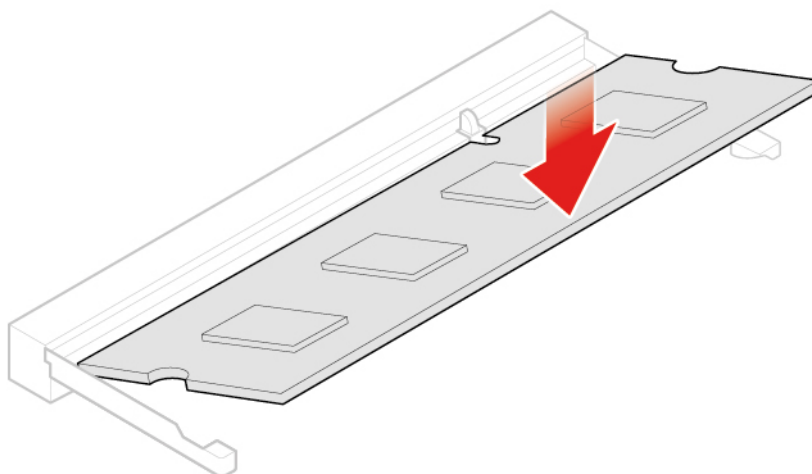
Rysunek 86. Otwieranie elementu mocującego modułu pamięci



Rysunek 87. Wymywanie modułu pamięci



Rysunek 88. Instalowanie modułu pamięci



Rysunek 89. Zamykanie elementu mocującego modułu pamięci

4. Dokończ wymianę. Patrz „Kończenie wymiany części” na stronie 56.

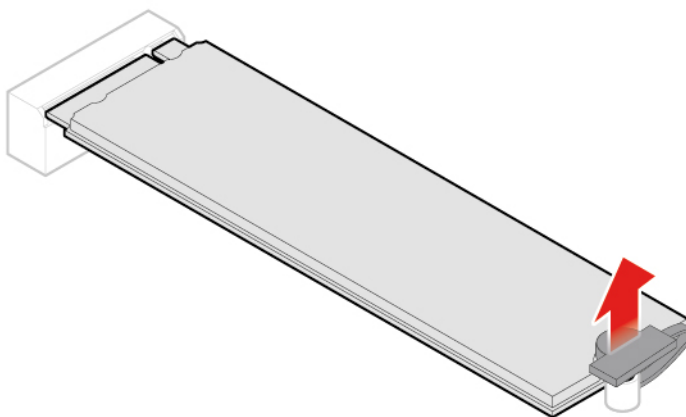
---

## Wymiana dysku SSD M.2

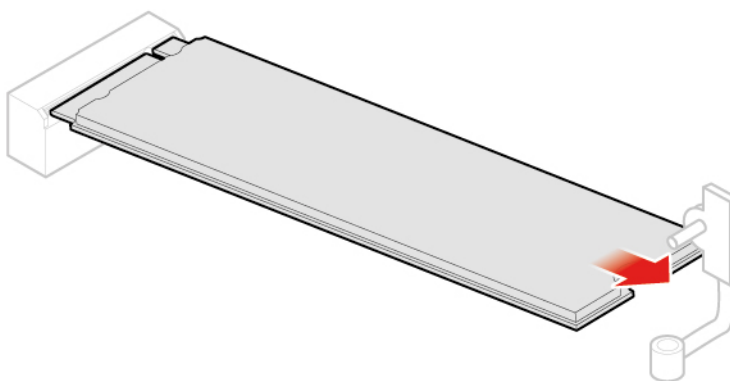
**Uwaga:** Nie wolno otwierać komputera ani próbować go naprawiać przed zapoznaniem się z *Podręcznik z ważnymi informacjami o produkcie*.

1. Usuń pokrywę komputera. Patrz „Usuwanie pokrywy komputera” na stronie 25.
2. Usuń dolną pokrywę. Patrz „Wymiana dolnej pokrywy” na stronie 49.
3. Wymień dysk SSD M.2.

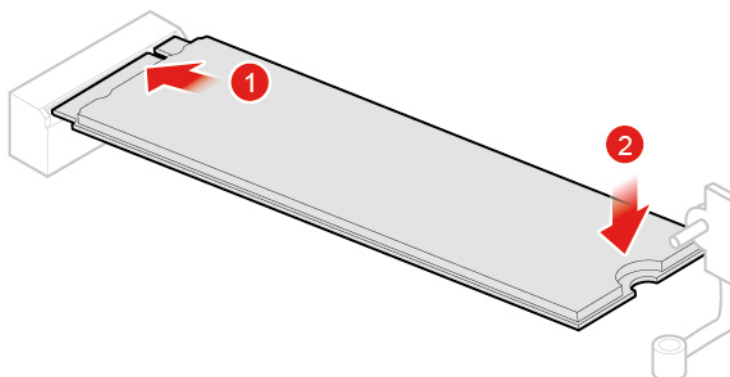




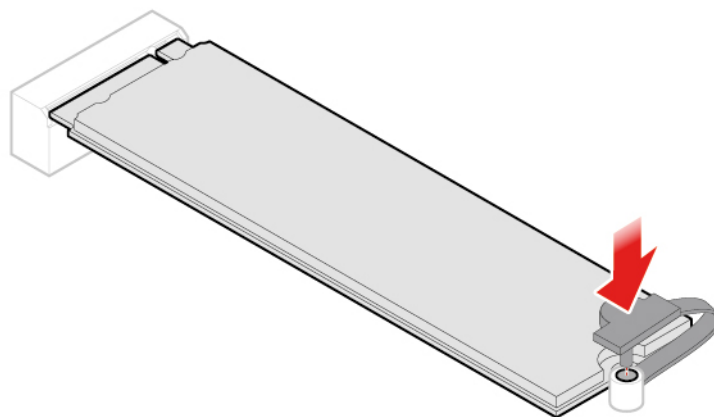
Rysunek 90. Otwieranie zatrzasku dysku SSD M.2



Rysunek 91. Wymywanie dysku SSD M.2



Rysunek 92. Instalowanie dysku SSD M.2



Rysunek 93. Zamykanie zatrzasku dysku SSD M.2

4. Dokończ wymianę. Patrz „Kończenie wymiany części” na stronie 56.

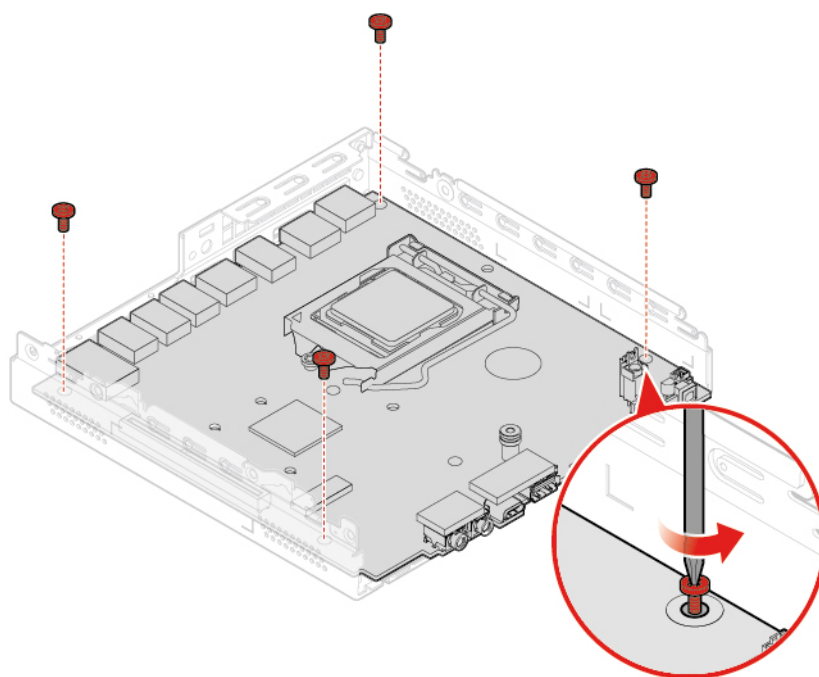
---

## Wymiana płyty głównej i obudowy

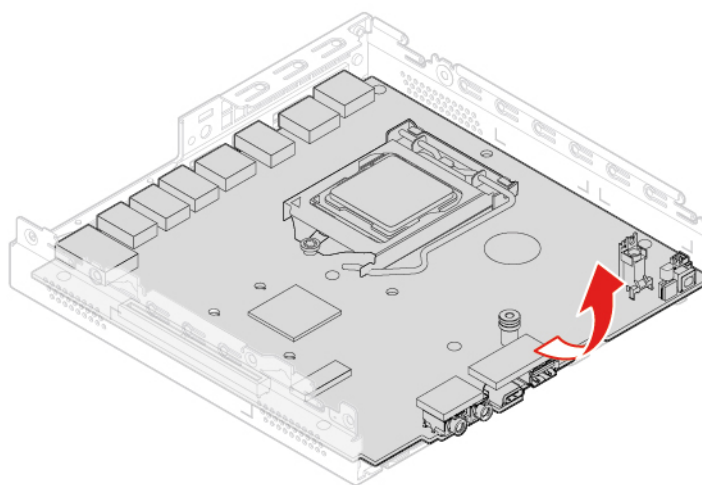
**Uwaga:** Nie wolno otwierać komputera ani próbować go naprawiać przed zapoznaniem się z *Podręcznik z ważnymi informacjami o produkcie*.

1. Usuń pokrywę komputera. Patrz „Usuwanie pokrywy komputera” na stronie 25.
2. Usuń dysk lub kartę PCI Express. Zobacz „Wymiana dysku” na stronie 26 lub „Wymiana karty PCI Express i adaptera kart PCI Express” na stronie 29.
3. W razie potrzeby usuń wewnętrzny głośnik. Patrz „Wymiana głośnika wewnętrznego” na stronie 31.
4. Wyjmij wentylator systemowy. Patrz „Wymiana wentylatora systemowego” na stronie 33.
5. Wyjmij radiator. Patrz „Wymiana radiatora” na stronie 34.
6. Usuń mikroprocesor. Patrz „Wymiana mikroprocesora” na stronie 37.
7. W razie potrzeby wyjmij zaawansowany głośnik. Patrz „Wymiana zaawansowanego głośnika” na stronie 32.
8. Usuń anteny Wi-Fi. Patrz „Wymiana anten Wi-Fi” na stronie 44.
9. Usuń wspornik anteny. Patrz „Wymiana wspornika anteny” na stronie 49.
10. Usuń kartę Wi-Fi. Patrz „Wymiana karty Wi-Fi” na stronie 40.
11. Usuń dolną pokrywę. Patrz „Wymiana dolnej pokrywy” na stronie 49.
12. Usuń moduł pamięci. Patrz „Wymiana modułu pamięci” na stronie 50.
13. Usuń dysk SSD M.2. Patrz „Wymiana dysku SSD M.2” na stronie 52.
14. Zapamiętaj ułożenie kabli i ich połączenia, a następnie odłącz wszystkie kable od płyty głównej. Patrz „Płyta główna” na stronie 4.
15. Wymień płytę główną i obudowę.

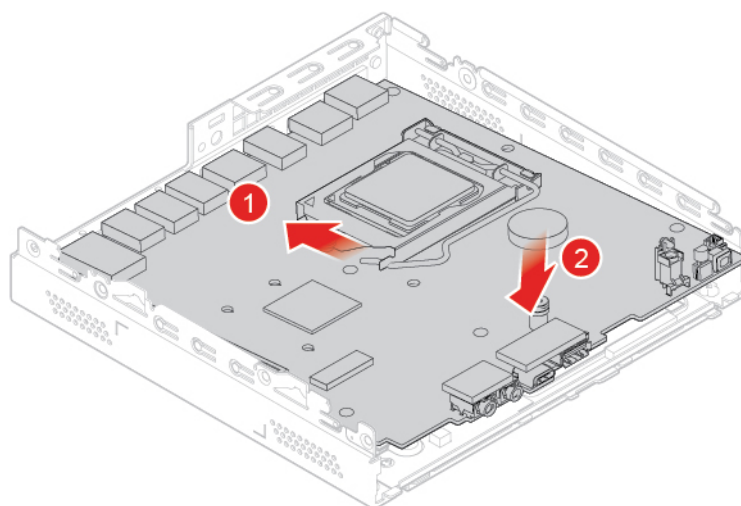
**Informacja:** Płytę główną należy chwycić delikatnie za brzegi.



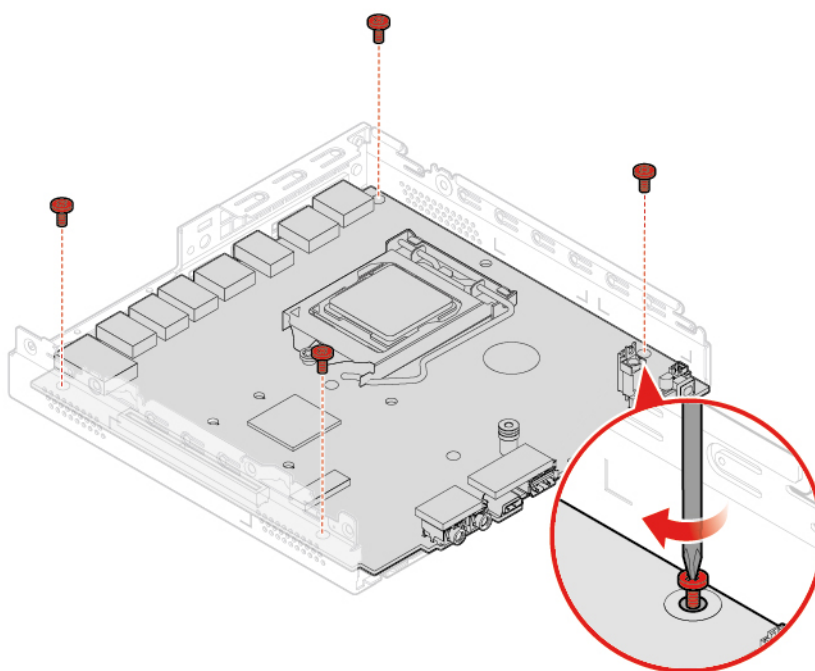
Rysunek 94. Usuwanie wkrętów mocujących płytę główną



Rysunek 95. Wyciąganie płyty głównej



Rysunek 96. Instalowanie płyty głównej



Rysunek 97. Instalowanie wkrętów mocujących płytę główną

16. Poprowadź odpowiednio wszystkie kable odłączone od uszkodzonej płyty głównej, a następnie podłącz je do nowej płyty. Patrz „Płyta główna” na stronie 4.
17. Dokończ wymianę. Patrz „Kończenie wymiany części” na stronie 56.

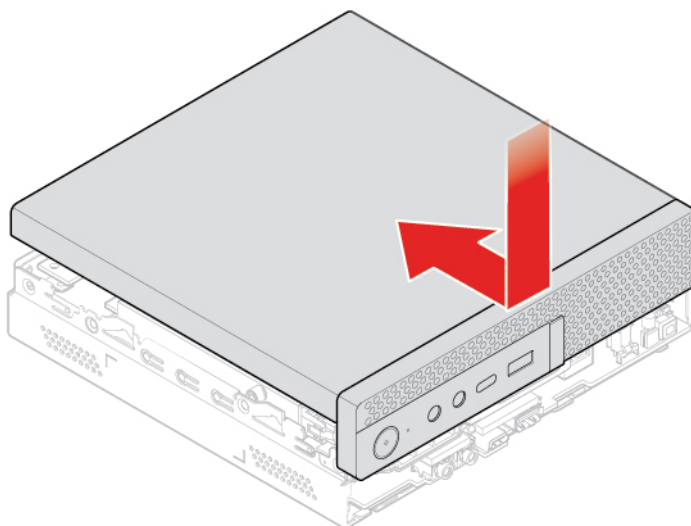
---

## Kończenie wymiany części

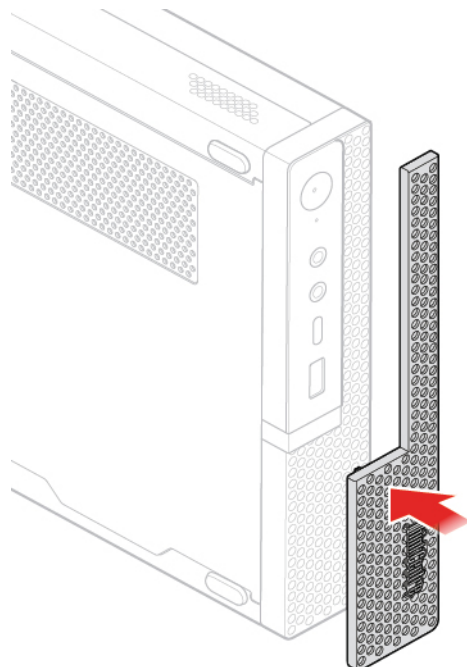
Po zakończeniu instalacji lub wymiany wszystkich części, zakończ wymianę.

Aby zakończyć wymianę w komputerze, wykonaj następujące czynności:

1. Upewnij się, że wszystkie elementy złożono poprawnie, a wewnątrz komputera nie zostały żadne narzędzia ani nieprzykręcone wkręty.
2. Przed ponownym nałożeniem pokrywy komputera upewnij się, że kable są poprawnie ułożone. Układaj kable z dala od zawiasów i boków obudowy, aby nie przeszkadzały przy zakładaniu pokrywy.
3. Zamontuj pokrywę komputera.



Rysunek 98. Zakładanie pokrywy komputera



Rysunek 99. Ponowne instalowanie osłony przeciwkurzowej

4. Wkręć wkręt mocujący pokrywę komputera.
5. Ustaw komputer pionowo.

6. Jeśli jest dostępne urządzenie blokujące, użyj go do zablokowania komputera.
7. Podłącz kable zewnętrzne i zasilające do odpowiednich złączy komputera.

---

## Dodatek A. Uwagi

Firma Lenovo może nie oferować w niektórych krajach produktów, usług lub opcji omawianych w niniejszej publikacji. Informacje o produktach i usługach dostępnych w danym kraju można uzyskać od lokalnego przedstawiciela firmy Lenovo. Odwołanie do produktu, programu lub usługi firmy Lenovo nie oznacza, że można użyć wyłącznie tego produktu, programu lub usługi. Zamiast nich można zastosować ich odpowiednik funkcjonalny pod warunkiem, że nie narusza to praw własności intelektualnej firmy Lenovo. Jednakże cała odpowiedzialność za ocenę przydatności i sprawdzenie działania produktu, programu lub usługi, pochodzących od innego producenta, spoczywa na użytkowniku.

Firma Lenovo może posiadać patenty lub złożone wnioski patentowe na towary i usługi, o których mowa w niniejszej publikacji. Przedstawienie tej publikacji nie daje żadnych uprawnień licencyjnych do tychże patentów. Pisemne zapytania w sprawie licencji można przesyłać na adres:

*Lenovo (United States), Inc.  
1009 Think Place - Building One  
Morrisville, NC 27560  
U.S.A.  
Attention: Lenovo Director of Licensing*

LENOVO DOSTARCZA TĘ PUBLIKACJĘ W TAKIM STANIE, W JAKIM SIĘ ZNAJDUJE („AS IS”) BEZ UDZIELANIA JAKICHKOLWIEK GWARANCJI (W TYM TAKŻE RĘKOJMI), WYRAŻNYCH LUB DOMNIEMANYCH, A W SZCZEGÓLNOŚCI DOMNIEMANYCH GWARANCJI PRZYDATNOŚCI HANDLOWEJ, PRZYDATNOŚCI DO OKREŚLONEGO CELU ORAZ GWARANCJI, ŻE PUBLIKACJA NIE NARUSZA PRAW STRON TRZECICH. Ustawodawstwa niektórych krajów nie dopuszczają zastrzeżeń dotyczących gwarancji wyraźnych lub domniemanych w odniesieniu do pewnych transakcji; w takiej sytuacji powyższe zdanie nie ma zastosowania.

Informacje zawarte w tej publikacji mogą zawierać niedokładności techniczne i błędy drukarskie. Okresowo mogą być wprowadzane zmiany do tej publikacji; zmiany takie zostaną uwzględnione w kolejnych wydaniach publikacji. Firma Lenovo zastrzega sobie prawo do wprowadzania ulepszeń i/lub zmian w produktach i/lub programach opisanych w niniejszej publikacji w dowolnym czasie, bez wcześniejszego powiadomienia.

Produkty opisane w niniejszym dokumencie nie są przeznaczone do zastosowań związanych z wszczepieniami lub podtrzymywaniem życia, gdzie niewłaściwe funkcjonowanie może spowodować uszczerbek na zdrowiu lub śmierć. Informacje zawarte w niniejszym dokumencie pozostają bez wpływu na dane techniczne produktów oraz gwarancje firmy Lenovo. Żadne z postanowień niniejszego dokumentu nie ma charakteru wyraźnej lub domniemanej licencji czy zabezpieczenia bądź ochrony przed roszczeniami w ramach praw własności intelektualnej firmy Lenovo lub stron trzecich. Wszelkie zawarte tu informacje zostały uzyskane w konkretnym środowisku i mają charakter ilustracyjny. Wyniki osiągnięte w innych środowiskach operacyjnych mogą być odmienne.

Firma Lenovo ma prawo do stosowania i rozpowszechniania informacji przysłanych przez użytkownika w dowolny sposób, jaki uzna za właściwy, bez żadnych zobowiązań wobec ich autora.

Wszelkie wzmianki w niniejszej publikacji na temat stron internetowych innych firm zostały wprowadzone wyłącznie dla wygody użytkownika i w żadnym wypadku nie stanowią zachęty do ich odwiedzania. Materiały dostępne na tych stronach nie wchodzi w skład materiałów opracowanych od tego produktu firmy Lenovo, a użytkownik może korzystać z nich na własną odpowiedzialność.

Wszelkie dane dotyczące wydajności zostały zebrane w kontrolowanym środowisku. Dlatego też rezultaty osiągnięte w innych środowiskach operacyjnych mogą być inne. Niektóre pomiary mogły być dokonywane na systemach będących w fazie rozwoju i nie ma gwarancji, że pomiary te wykonane na ogólnie dostępnych systemach dadzą takie same wyniki. Niektóre z pomiarów mogły być estymowane przez ekstrapolację. Rzeczywiste wyniki mogą być inne. Użytkownicy powinni we własnym zakresie sprawdzić odpowiednie dane dla ich środowiska.



---

## **Dodatek B. Znaki towarowe**

LENOVO, logo LENOVO, THINKCENTRE i logo THINKCENTRE są znakami towarowymi firmy Lenovo. DisplayPort i VESA są znakami towarowymi Video Electronics Standards Association. Nazwy HDMI i HDMI High-Definition Multimedia Interface są znakami towarowymi lub zastrzeżonymi znakami towarowymi firmy HDMI Licensing LLC w Stanach Zjednoczonych i/lub w innych krajach. USB-C jest znakiem towarowym USB Implementers Forum. Wszelkie inne znaki towarowe należą do odpowiednich właścicieli. © 2019 Lenovo.





**Lenovo**