

DENON[®]

AH-GC25W

Słuchawki bezprzewodowe nauszne

Instrukcja obsługi



Przygotowanie

Rozpakowanie	4
Cechy	5
Jakość dźwięku	5
Funkcje	5
Rozmowy telefoniczne	6
Nazwy elementów i ich funkcje	7
Ładowanie/stan akumulatora	8
Noszenie	10
Przełączanie komunikatów głosowych	11

Połączenia

Obsługa Bluetooth	13
Parowanie	13
Połączenie	13
1: Pierwsze łączenie ze słuchawkami	14
2: Ponowne łączenie sparowanych urządzeń	16
Jednoczesne połączenie z wieloma urządzeniami Bluetooth (funkcja Multipoint)	17
Łączenie z komputerem przez USB	19

Obsługa

Słuchanie muzyki	20
Słuchanie muzyki za pomocą połączenia Bluetooth	20
Słuchanie muzyki przy pomocy kabla audio	22
Słuchanie muzyki z komputera przez USB	23
Prowadzenie rozmów telefonicznych	25
Wykonywanie połączenia	25
Odbieranie połączenia przychodzącego	25
Zakończenie połączenia	25
Korzystanie z funkcji połączeń oczekujących	26
Ignorowanie połączenia przychodzącego	26
Przełączanie połączenia między słuchawkami a telefonem komórkowym	26
Inne operacje	27
Wyłączenie zasilania	27
Informacje	28
Odtwarzanie audio oraz wykonywanie połączeń telefonicznych za pomocą urządzenia Bluetooth	28
Usuwanie informacji o parowaniu	28



Rozwiązywanie problemów

Rozwiązywanie problemów	29
Zasilanie nie włącza się/Zasilanie wyłącza się automatycznie	29
Nie można naładować urządzenia	29
Brak dźwięku	30
Dźwięk jest zniekształcony, hałaśliwy lub zacina się	30
Nie można odtwarzać z nośnika przez Bluetooth	31
Nie można przeprowadzić rozmowy telefonicznej	32

Dodatek

Środki ostrożności dotyczące użytkowania	33
Utylizacja słuchawek	34
Informacje dotyczące znaków towarowych	34
Dane techniczne	35





Dziękujemy za zakup tego produktu.

Aby zapewnić poprawne działanie, przed rozpoczęciem użytkowania tego produktu należy dokładnie przeczytać niniejszą Instrukcję obsługi.

Rozpakowanie

Przed użyciem tego urządzenia należy sprawdzić, czy wszystkie elementy są obecne.

 <p>Skrócona instrukcja obsługi</p>	 <p>Zasady bezpieczeństwa</p>	 <p>Kabel audio (około 1,3 m)</p>	 <p>Kabel audio (około 1,3 m) z funkcją zdalnego sterowania w mikrofonie</p>
 <p>Kabel USB (złącze micro-B, około 1,2 m)</p>	 <p>Etui podróżne</p>		



Cechy

Jakość dźwięku

- Niniejsze słuchawki są kompatybilne z szeroką gamą kodeków, w tym kodeków dla wysokiej jakości dźwięku aptX HD, AAC i SBC. Słuchawki automatycznie dobierają najbardziej kompatybilne kodeki dla urządzenia Bluetooth (tablet lub smartfon), dzięki czemu można słuchać dźwięku bezprzewodowego wysokiej jakości.

Funkcje

- Można bezprzewodowo słuchać muzyki łącząc słuchawki z urządzeniem Bluetooth. Słuchawki umożliwiają sterowanie odtwarzaniem i regulację poziomu głośności w sparowanym urządzeniu audio.
- Można podłączyć urządzenie audio, które nie jest wyposażone w Bluetooth, wykorzystując dostarczony kabel, jeśli korzystanie z Bluetooth jest niedozwolone lub jeśli wyczerpie się akumulator. Załączony kabel audio ze zdalnym sterowaniem w mikrofonie jest kompatybilny z operacjami i połączeniami na urządzeniach odtwarzających.
- Podłącz do komputera przy użyciu załączonego kabla USB, aby cieszyć się muzyką wysokiej jakości odtwarzaną z Twojego komputera. Możesz odtwarzać muzykę z komputera, nawet podczas ładowania słuchawek, dzięki czemu możesz się cieszyć muzyką bez obawy o poziom naładowania baterii.

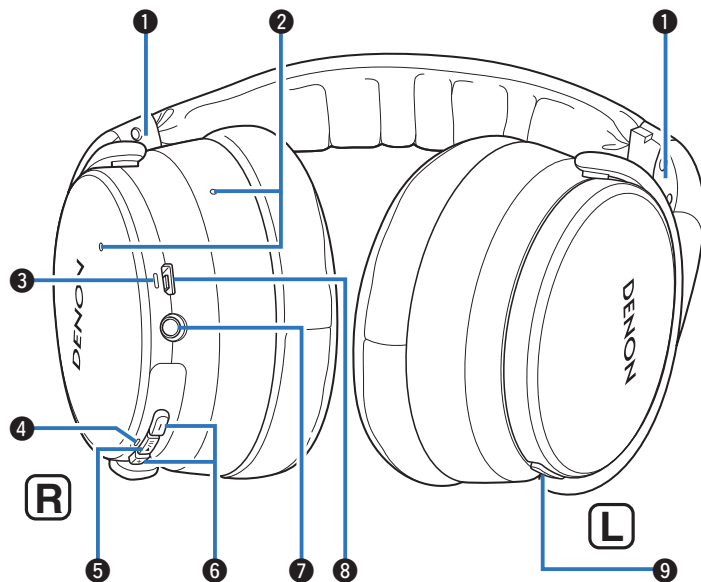


Rozmowy telefoniczne

- Po sparowaniu słuchawek z telefonem komórkowym z obsługą Bluetooth można także prowadzić rozmowy telefoniczne bez użycia rąk. Wyposażone w technologię Qualcomm® cVc™ tłumiącą echo, która umożliwia rozmowy telefoniczne z niskim poziomem szumów.



Nazwy elementów i ich funkcje

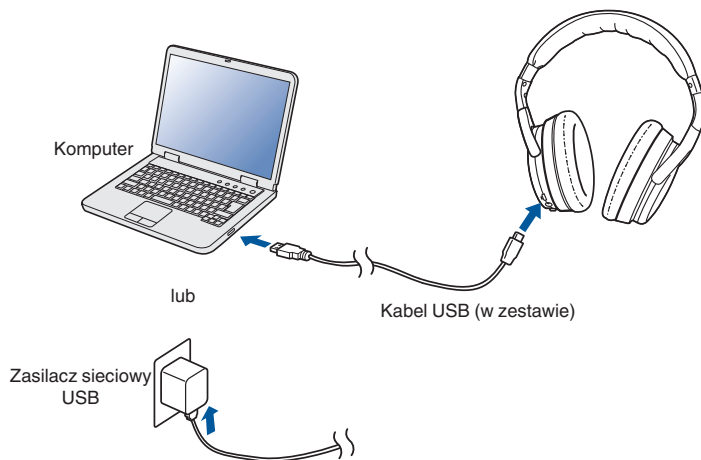


- ❶ Wskaźniki L/R
- ❷ Mikrofony do rozmów
- ❸ Dioda LED ładowania
- ❹ Dioda LED połączenia Bluetooth
- ❺ Przycisk sterowania (▶/||)
 - Umożliwia parowanie słuchawek z urządzeniami Bluetooth. (👉 str. 14)
 - Łączy z urządzeniami Bluetooth. (👉 str. 16)
 - Wyłącza zasilanie. (👉 str. 27)
 - Wykonuje operacje odtwarzania. (👉 str. 20)
- ❻ Przyciski regulacji poziomu głośności (+/-) (👉 str. 21)
- ❼ Gniazdo stereo typu mini jack (2,5 mm)
 - Łączy z urządzeniami odtwarzającymi za pomocą dołączonego kabla audio. (👉 str. 22)
- ❽ Port USB (micro-B)
- ❾ Przycisk połączenia
 - Wskazuje poziom naładowania akumulatora. (👉 str. 9)
 - Steruje obsługą połączeń na telefonach komórkowych podłączonych poprzez Bluetooth. (👉 str. 25)



Ładowanie/stan akumulatora

Aby naładować akumulator, podłącz słuchawki do komputera lub do zasilacza sieciowego USB (sprzedawanego oddzielnie) za pomocą dostarczonego kabla USB.



Status ładowania można sprawdzić na diodzie LED ładowania na słuchawkach.

Status ładowania	Kolor diody LED ładowania	
Ładowanie	Czerwony	
W pełni naładowany	Zielony	



- Korzystając ze słuchawek po raz pierwszy po zakupie lub gdy poziom akumulatora jest niski, należy naładować akumulator.
- Można podłączyć słuchawki do urządzenia za pomocą dostarczonego kabla audio, aby słuchać muzyki, nawet jeśli akumulator się wyczerpie. (👉 str. 22)
- Całkowicie naładowane słuchawki zapewniają około 30 godzin odtwarzania muzyki.
- Pełne naładowanie w pełni rozładowanego akumulatora zajmuje około 2 godziny.
- Można słuchać muzyki ze sparowanego urządzenia Bluetooth lub prowadzić rozmowy telefoniczne nawet w trakcie ładowania. W takim przypadku, w zależności od używanego komputera, w dźwięku ze słuchawek mogą występować szumy.
- Gdy kabel USB jest podłączony do tego urządzenia, następuje rozłączenie połączenia Bluetooth i przejście w tryb ładowania. Podłącz ponownie do Bluetooth, aby ponownie uruchomić odtwarzanie przez Bluetooth. (👉 str. 13)
- Czas pracy słuchawek zależy od temperatury otoczenia i sposobu użytkowania.

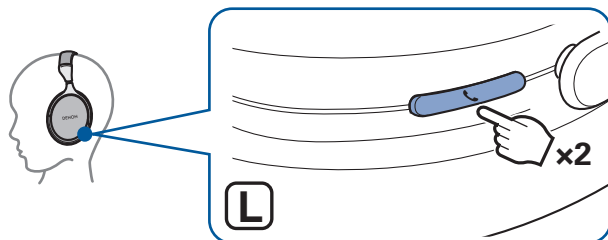
UWAGA

- Podłączając kabel USB do portu USB należy dopasować złącze kabla do kształtu gniazda. Wcisnięcie złącza do gniazda na siłę spowoduje uszkodzenie.
- Parametry znamionowe ładowania nie powinny przekraczać wartości 5 V DC, 2,4 A.



■ Sprawdzanie poziomu naładowania akumulatora

Pozostały poziom akumulatora może być sygnalizowany poprzez odpowiednią liczbę alertów dźwiękowych lub komunikat głosowy. Stan akumulatora wskazuje również liczba mignięć diody LED ładowania. Aby włączyć zasilanie, naciśnij i przytrzymaj przycisk ►/|| przez około 2 sekundy, a następnie dwukrotnie naciśnij przycisk połączenia, jeśli połączenie nie jest w toku.



- Kiedy poziom naładowania akumulatora jest niski, dioda LED ładowania miga co około 3 sekundy, a urządzenie emituje alerty dźwiękowe.
- Pozostałą moc akumulatora można również sprawdzić na urządzeniu iPhone. (*)
* Pozostała moc akumulatora może być wyświetlana na urządzeniu iPhone w procentach (%) – jest to wartość przybliżona.

Liczba alertów dźwiękowych	Liczba mignięć diody LED ładowania	Pozostały czas pracy akumulatora
Cztery razy	Cztery razy	Okolo 30 godzin
Trzy razy	Trzy razy	Okolo 15 godzin
Dwa razy	Dwa razy	Okolo 5 godzin
Raz	Raz	Mniej niż 1 godzina



Noszenie

Wyreguluj odpowiednio długość suwaka.



- Aby słuchany dźwięk był najlepszej jakości, muszle słuchawkowe powinny prawidłowo zakrywać lewe i prawe ucho. Jeśli między muszlami słuchawkowymi i uszami będą szczeliny, dźwięk będzie się wydostawał i poziom tonów niskich zostaną obniżone.

UWAGA

- Należy uważać, aby nie przyciąć sobie palców itp. między ruchomymi częściami.
- Nie należy ciągnąć suwaka na siłę.



Przełączanie komunikatów głosowych

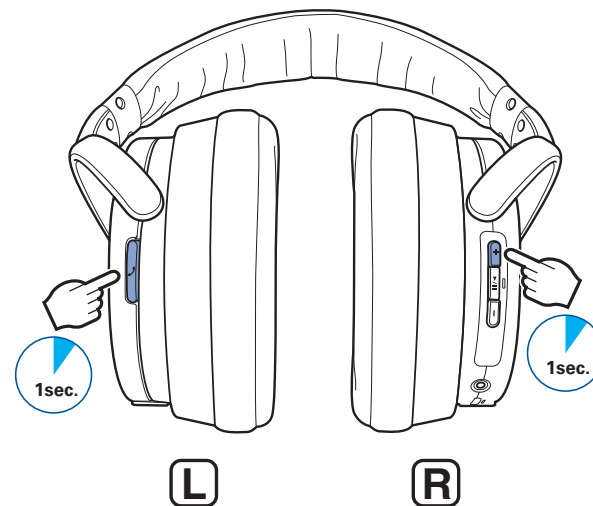
Komunikat głosowy lub alert dźwiękowy powiadomi o prawidłowym wykonaniu czynności.

Można włączyć komunikaty głosowe w swoim języku lub włączyć tylko alerty dźwiękowe.

- 1** Kiedy zasilanie jest włączone i połączenie nie jest w toku, naciśnij i przytrzymaj jednocześnie przycisk połączenia i przycisk głośności “+” przez około 1 sekundę.

Po naciśnięciu przycisków przełączanie języków komunikatów głosowych lub samych alertów dźwiękowych odbywa się w poniższej kolejności.

Angielski / Japońskim / Niemieckim / Francuskim / Włoskim / Hiszpańskim / Chińskim / Alerty dźwiękowe (domyślnie: Angielski)



2 Po ustawieniu odpowiedniego ustawienia należy zwolnić przyciski.

To zatwierdza ustawienie komunikatów głosowych.

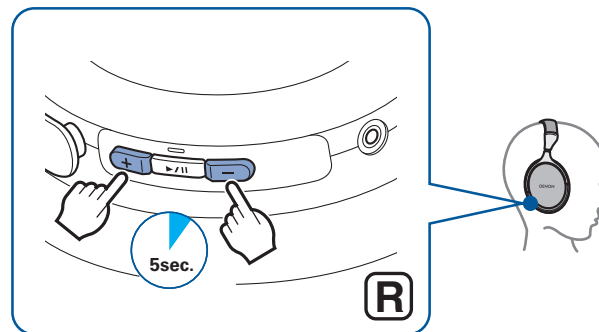
■ Regulacja głośności komunikatów głosowych

Głośność komunikatów głosowych może być regulowana w 3-poziomowej skali.

1 Naciśnij jednocześnie przycisk głośności “+” i przycisk głośności “-” i przytrzymaj je przez około 5 sekundy.

Słyszalny jest alert dźwiękowy, a głośność komunikatów głosowych ulega zmianie w poniższej kolejności. Powtarzaj krok 1, aż do osiągnięcia wybranej głośności.

Średnia / Wysoka / Niska (domyślnie: Średnia)



Obsługa Bluetooth

Można bezprzewodowo słuchać muzyki łącząc słuchawki z urządzeniem Bluetooth.

Parowanie

Parowanie (rejestracja) jest operacją niezbędną, aby połączyć urządzenie Bluetooth z słuchawkami. Podczas używania Bluetooth po raz pierwszy, należy sparować słuchawki z urządzeniem Bluetooth, aby mogły się ze sobą komunikować. Gdy urządzenie Bluetooth zostanie sparowane ze słuchawkami, nie trzeba przeprowadzać parowania ponownie dla następnych połączeń Bluetooth z tym urządzeniem.



- Parowanie należy przeprowadzić ponownie w następujących przypadkach.
 - Po sparowaniu ze słuchawkami 9 lub większej liczby urządzeń
Słuchawki mogą zarejestrować informacje o parowaniu maksymalnie 8 urządzeń. Po sparowaniu 9 lub większej liczby urządzeń, nowe informacje o parowaniu nadpisują starsze informacje o parowaniu, zaczynając od najstarszych.
- Nie można odtwarzać z kilku urządzeń Bluetooth jednocześnie.

Połączenie

Istnieją dwa sposoby łączenia z urządzeniami Bluetooth:

1

Pierwsze łączenie ze słuchawkami
(👉 str. 14)

2

Ponowne łączenie sparowanych urządzeń (👉 str. 16)



1: Pierwsze łączenie ze słuchawkami

Przed przystąpieniem do parowania należy upewnić się, że słuchawki nie są połączone z żadnym urządzeniem Bluetooth.

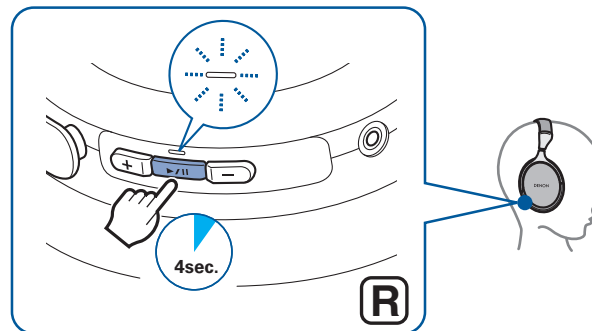
1 Włącz funkcję Bluetooth na swoim urządzeniu z Bluetooth.

- W celu uzyskania szczegółowych informacji odwołaj się do Instrukcji obsługi podłączanego urządzenia Bluetooth.



2 Kiedy zasilanie jest wyłączone, naciśnij i przytrzymaj przycisk ►/|| przez około 4 sekundy.

Gdy słuchawki znajdują się w trybie parowania, zaświeci się dioda LED połączenia Bluetooth, która następnie miga w około 1-sekundowych odstępach.

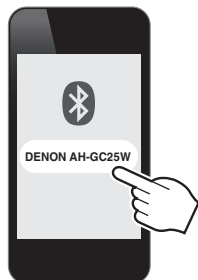


- Słuchawki włączą się po naciśnięciu i przytrzymaniu przycisku ►/|| przez około 2 sekundy. Kontynuuj naciskanie przycisku.
- Jeśli dioda LED połączenia Bluetooth nie świeci się nawet po naciśnięciu przycisku ►/|| oznacza to, że akumulator całkowicie się rozładował. Naładuj akumulator. (📖 str. 8)



3 Wybierz „DENON AH-GC25W” z listy urządzeń wyświetlanej na ekranie urządzenia Bluetooth.

Po zakończeniu parowania i ustanowieniu połączenia Bluetooth dioda LED połączenia Bluetooth zaświeci się na około 5 sekundy.



4 Odtwarzanie muzyki na urządzeniu Bluetooth.

Muzykę odtwarzaną na podłączonym urządzeniu Bluetooth będzie słychać w słuchawkach.



- Gdy zasilanie jest włączone, naciśnij i przytrzymaj przycisk ►/|| przez około 3 sekundy, aby je wyłączyć.
- Jeśli parowanie nie zostanie zakończone w ciągu 3 minut, tryb parowania słuchawek zostanie anulowany. W takim przypadku naciśnij i przytrzymaj przycisk ►/|| przez około 3 sekundy, aby wyłączyć zasilanie, a następnie powtórz parowanie urządzeń.
- Jeśli wymagane jest wprowadzenie kodu PIN (klucz dostępu), wprowadź “0000” (cztery zera).



2: Ponowne łączenie sparowanych urządzeń

Przed podłączeniem należy upewnić się, że słuchawki nie są podłączone do żadnego urządzenia Bluetooth.

1 Włącz funkcję Bluetooth na swoim urządzeniu z Bluetooth.

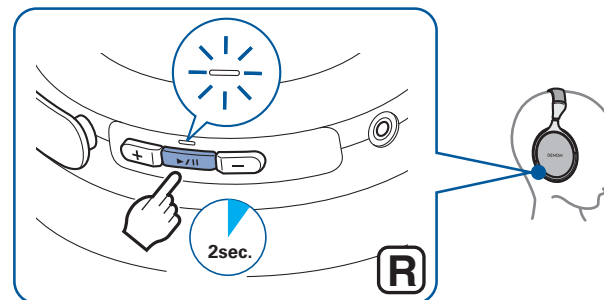
- W celu uzyskania szczegółowych informacji odwołaj się do Instrukcji obsługi podłączanego urządzenia Bluetooth.



2 Kiedy zasilanie jest wyłączone, naciśnij i przytrzymaj przycisk ►/|| przez około 2 sekundę.

Przed automatycznym połączeniem z urządzeniem Bluetooth dioda LED połączenia Bluetooth miga przez około 1,5 sekundy i zostaje włączone zasilanie słuchawek.

- Po ustanowieniu połączenia Bluetooth dioda LED połączenia Bluetooth zaświeci się na około 5 sekundy.



- Gdy połączenie Bluetooth nie jest ustanawiane automatycznie, wybierz "DENON AH-GC25W" z listy urządzeń wyświetlanej na ekranie urządzenia Bluetooth.

3 Odtwarzanie muzyki na urządzeniu Bluetooth.

Muzykę odtwarzaną na podłączonym urządzeniu Bluetooth będzie słyszał w słuchawkach.



Jednoczesne połączenie z wieloma urządzeniami z Bluetooth (funkcja Multipoint)

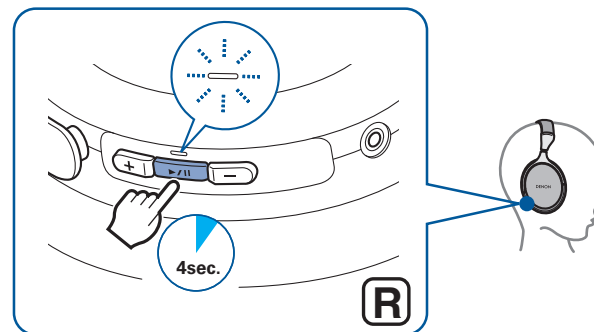
Do słuchawek można podłączyć jednocześnie dwa urządzenia Bluetooth, lecz tylko jedno z nich może być używane do słuchania muzyki lub prowadzenia rozmów telefonicznych w danym momencie. Zalecamy podłączenie najczęściej używanych urządzeń, aby nie trzeba było podłączać ich za każdym razem, kiedy chcemy je zmienić.

■ Podłączanie drugiego urządzenia Bluetooth

- 1 Wyłącz funkcję Bluetooth w pierwszym sparowanym urządzeniu z Bluetooth. (W celu uzyskania szczegółowych informacji odwołaj się do Instrukcji obsługi podłączanego urządzenia Bluetooth.)

2 Wyłącz słuchawki, a następnie sparuj drugie urządzenie z Bluetooth.

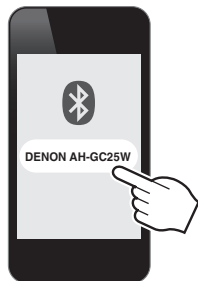
Po zakończeniu parowania i ustanowieniu połączenia Bluetooth dioda LED połączenia Bluetooth zaświeci się na około 5 sekundy.



- Szczegółowe informacje na temat parowania urządzeń zawiera "1: Pierwsze łączenie ze słuchawkami" (📖 str. 14).



- 3** Włącz funkcję Bluetooth w pierwszym urządzeniu Bluetooth i wybierz „DENON AH-GC25W” z listy urządzeń wyświetlanej na ekranie.



- Ta procedura łączy ze słuchawkami dwa urządzenia Bluetooth.

■ Przełączanie pomiędzy odtwarzającymi urządzeniami Bluetooth

- 1** Zatrzymaj lub wstrzymaj odtwarzanie na aktualnym urządzeniu odtwarzającym.
- 2** Rozpocznij odtwarzanie na urządzeniu, którego chcesz słuchać.

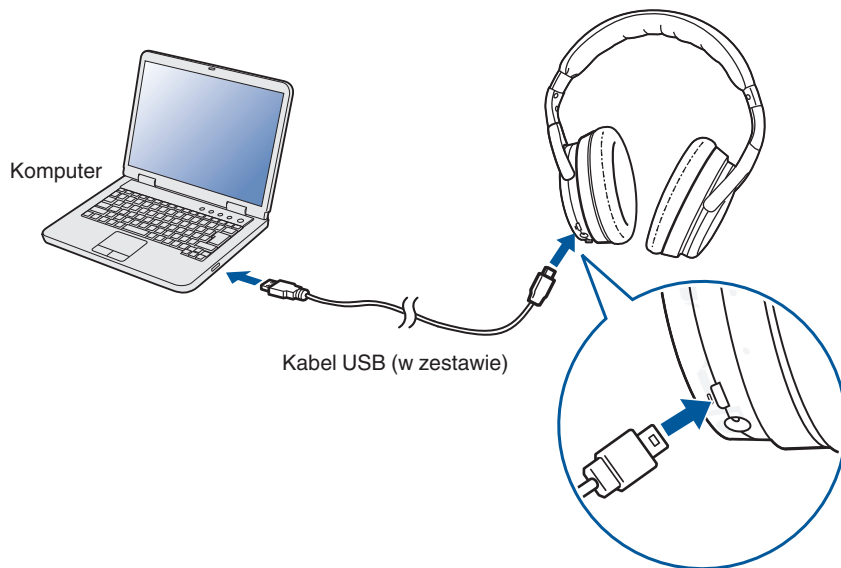
■ Funkcja połączeń oczekujących

Funkcja połączeń oczekujących może zostać włączona na kilku urządzeniach jednocześnie, lecz urządzenie, które pierwsze odbierze połączenie ma pierwszeństwo. Nie można prowadzić kilku rozmów jednocześnie.



Łączenie z komputerem przez USB

Dane audio na komputerze mogą być odtwarzane przez słuchawki po włożeniu kabla USB (w zestawie) do portu USB słuchawek i podłączeniu ich do komputera. (🔗 str. 23)



- Po podłączeniu słuchawek do komputera ładowanie rozpocznie się automatycznie.



Słuchanie muzyki

Słuchanie muzyki za pomocą połączenia Bluetooth

W pierwszej kolejności należy upewnić się, że słuchawki i urządzenie są połączone poprzez Bluetooth. (👉 str. 13)

Z funkcji odtwarzania można korzystać zarówno za pomocą urządzenia Bluetooth, jak i słuchawek. Tutaj wyjaśnimy funkcje, z których można korzystać za pomocą przycisków na słuchawkach.

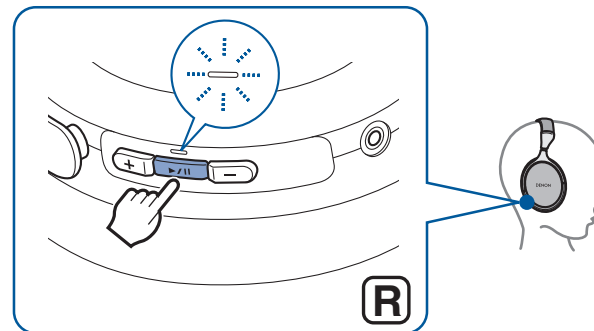


- Jeśli słuchawki są podłączone za pomocą kabla audio, funkcja Bluetooth zostanie automatycznie wyłączona i nie będzie można sterować urządzeniem Bluetooth za pomocą słuchawek.

Odtwarzanie/Pauza

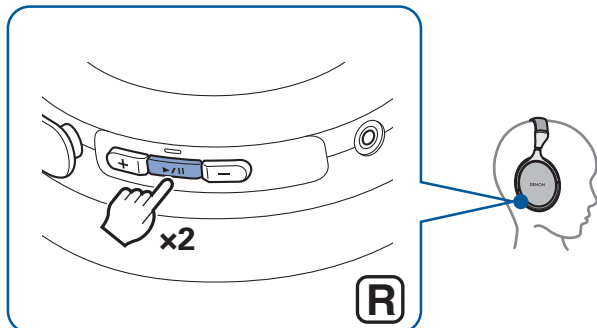
Naciśnij przycisk ▶/⏸ jeden raz.

- Podczas odtwarzania dioda LED połączenia Bluetooth zacznie migać w 5-sekundowych odstępach czasu.

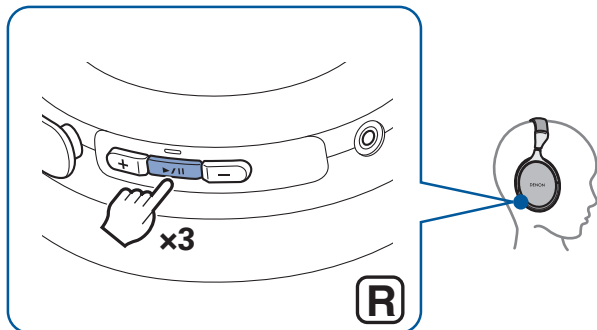


Wybór utworu

Następny utwór: naciśnij przycisk ►|| dwukrotnie.



Poprzedni utwór: naciśnij przycisk ►|| 3-krotnie.

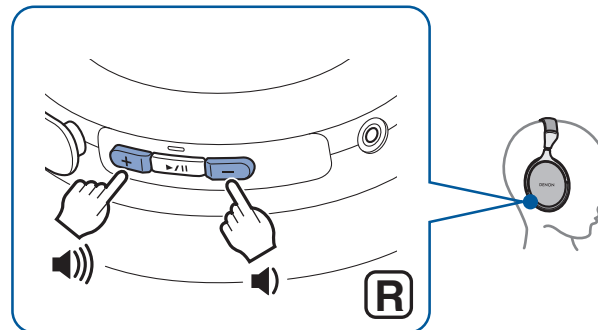


Regulacja głośności

Zwiększanie głośności: Naciśnij przycisk głośności "+".

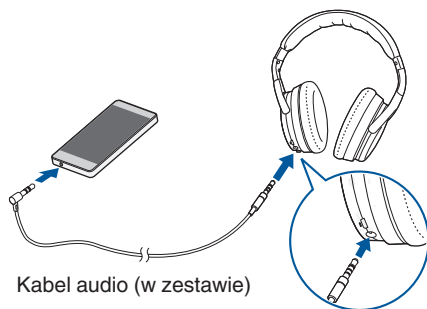
Zmniejszanie głośności: Naciśnij przycisk głośności "-".

- Po osiągnięciu głośności maksymalnej lub minimalnej rozlega się alert dźwiękowy.



Słuchanie muzyki przy pomocy kabla audio

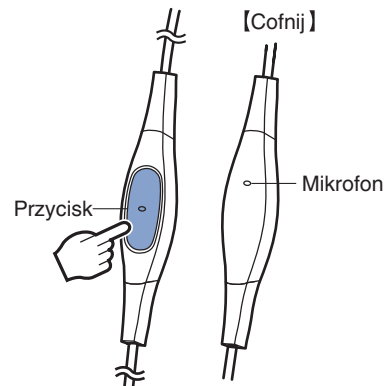
Użyj załączonego kabla audio, aby podłączyć urządzenie audio, które nie jest wyposażone w Bluetooth, kiedy Bluetooth nie jest dozwolone i lub wyczerpie się akumulator.



- Obsługa połączeń telefonicznych oraz odtwarzania za pomocą Bluetooth jest wyłączona, jeśli słuchawki są podłączone poprzez kabel audio.

Używanie kabla audio ze zdalnym sterowaniem w mikrofonie

Ze słuchawkami dostarczono kabel audio ze zdalnym sterowaniem w mikrofonie oraz kabel audio. Użyj dostarczonego kabla audio ze zdalnym sterowaniem w mikrofonie, aby podłączyć urządzenia odtwarzające kompatybilne ze zdalnym sterowaniem, odtwarzać i wstrzymać odtwarzanie muzyki, a także odbierać, wykonywać i kończyć połączenia telefoniczne.



Odtwarzanie audio/Pauza

Naciśnij przycisk zdalnego sterowania.

Odbierz/Zakończ połączenie

Naciśnij przycisk zdalnego sterowania w przypadku połączenia przychodzącego lub podczas trwania połączenia.



- Włączone operacje sterowania zdalnego mogą się różnić w zależności od podłączonego urządzenia, a operacje z mikrofonem mogą nie działać prawidłowo.



Słuchanie muzyki z komputera przez USB

W pierwszej kolejności należy upewnić się, że słuchawki i urządzenie są połączone poprzez USB. (🔊 str. 19)

■ Dla systemu operacyjnego Windows

1 Kliknij “Start” na ekranie komputera, a następnie kliknij “Panel sterowania”.

Spowoduje to wyświetlenie listy ustawień panelu sterowania.

2 Kliknij “Dźwięk”.

Spowoduje to wyświetlenie ekranu menu dźwięku.

3 Na karcie “Odtwarzanie” należy upewnić się, że zaznaczono opcję “Urządzenie domyślne” dla “AH-GC25W”.

- Jeżeli opcja jest zaznaczona dla innego urządzenia, zaznacz opcję “AH-GC25W” i kliknij “Ustaw domyślne”.

4 Odtwórz muzykę na swoim komputerze z aplikacji odtwarzacza.

Muzyka jest odtwarzana przez słuchawki.

■ Dla systemu operacyjnego Mac OS

1 Na ekranie komputera przesunij kursor na “Idź” i kliknij “Narzędzia”.

Spowoduje to wyświetlenie listy programów narzędziowych.

2 Kliknij dwukrotnie “Konfiguracja MIDI Audio”.

Spowoduje to wyświetlenie ekranu “Urządzenia audio”.

3 Na “AH-GC25W” należy upewnić się, że zaznaczono opcję “Urządzenie służy jako wyjście dźwięku”.

- Jeżeli opcja jest zaznaczona dla innego urządzenia, kliknij “AH-GC25W” i wybierz “Urządzenie służy jako wyjście dźwięku”.

4 Odtwórz muzykę na swoim komputerze z aplikacji odtwarzacza.

Muzyka jest odtwarzana przez słuchawki.





- Do sterowania odtwarzaniem można używać – poza sterowaniem z komputera – przycisków na słuchawkach.

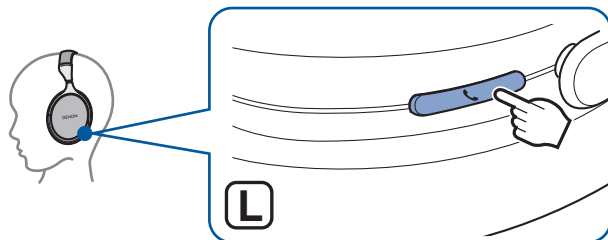
Odtwarzanie/Pauza	Naciśnij przycisk ►/ jeden raz
Następny utwór	Naciśnij przycisk ►/ dwukrotnie
Poprzedni utwór	Naciśnij przycisk ►/ trzykrotnie
Zwiększanie głośności	Naciśnij przycisk regulacji poziomu głośności „+”
Zmniejszanie głośności	Naciśnij przycisk regulacji poziomu głośności „-”

* Używanie przycisków słuchawek w celu sterowania odtwarzaniem z niektórych komputerów lub aplikacji odtwarzacza może być niemożliwe.



Prowadzenie rozmów telefonicznych

Mając założone słuchawki, można prowadzić rozmowy telefoniczne. Można słyszeć głos rozmówcy przez słuchawki, natomiast głos użytkownika słuchawek jest zbierany przez wbudowany mikrofon. Użyj przycisku połączenia, aby obsługiwać telefony komórkowe kompatybilne z Bluetooth, które są podłączone poprzez Bluetooth.



Jeśli słuchawki są podłączone za pomocą kabla audio, funkcja Bluetooth zostanie automatycznie wyłączona i nie będzie można prowadzić rozmów za pomocą słuchawek.

Wykonywanie połączenia

Wybierz numer na telefonie komórkowym podłączonym poprzez Bluetooth. Odtwarzanie audio zostaje wstrzymane i następuje połączenie rozmowy.

Odbieranie połączenia przychodzącego

W momencie otrzymania połączenia, odtwarzanie audio zostaje wstrzymane i słychać dźwięk dzwonka. Naciśnij przycisk połączenia jeden raz, aby odebrać połączenie.

Zakończenie połączenia

Naciśnij przycisk połączenia jeden raz w trakcie rozmowy. Po zakończeniu rozmowy, odtwarzanie wstrzymanego utworu zostanie wznowione.



Korzystanie z funkcji połączeń oczekujących

Możesz odebrać połączenie przychodzące w trakcie innego połączenia, zawieszając bieżące połączenie (połączenie A) i przełączając się na nowe połączenie (połączenie B).



- Niektóre telefony komórkowe mogą nie obsługiwać tych funkcji.

1 Naciśnij przycisk połączenia jeden raz w trakcie rozmowy.

- Spowoduje to zawieszenie bieżącego połączenia (połączenie A) i przełączenie się na nowe połączenie (połączenie B).
- Po zakończeniu nowego połączenia (połączenie B) słuchawki powrócą do zawieszonego połączenia (połączenie A).

■ Aby powrócić do zawieszonego połączenia (połączenie A)

1 Naciśnij i przytrzymaj przycisk połączenia przez około 3 sekundy podczas połączenia (połączenie B).

- Spowoduje to zawieszenie bieżącego połączenia (połączenie B) i przełączenie do połączenia zawieszonego (połączenie A).

Ignorowanie połączenia przychodzącego

Naciśnij i przytrzymaj przycisk połączenia przez około 3 sekundy, kiedy otrzymasz połączenie przychodzące.

Przełączanie połączenia między słuchawkami a telefonem komórkowym

Przełącz bieżące połączenie do telefonu komórkowego.

Naciśnij przycisk połączenia trzy razy.



- Kiedy zostanie otrzymane połączenie oczekujące, operacja przełączania jest niedostępna. Przełącz za pomocą telefonu komórkowego.



Inne operacje

Wykryto połączenie przychodzące	Odbierz	Naciśnij raz przycisk połączenia
W trybie gotowości/ Podczas odtwarzania audio	Wybieranie głosowe/ Połączenie aktywowane głosowo	Naciśnij i przytrzymaj przycisk połączenia
Połączenie w toku	Zakończenie połączenia	Naciśnij raz przycisk połączenia
	Wyciszanie wł./wył.	Naciśnij dwa razy przycisk połączenia

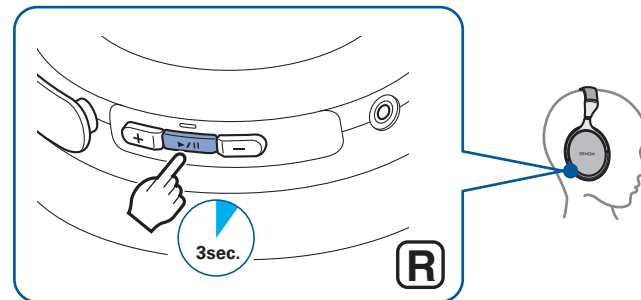


- Naciskaj przyciski głośności (+/-), aby wyregulować poziom głośności głosu rozmówcy.

Wyłączenie zasilania

1 Naciśnij i przytrzymaj przycisk ►/|| przez około 3 sekundy.

Po wyłączeniu zasilania dioda LED połączenia Bluetooth zgaśnie.



- Niewielka ilość energii jest zużywana nawet po wyłączeniu zasilania.



Informacje

Odtwarzanie audio oraz wykonywanie połączeń telefonicznych za pomocą urządzenia Bluetooth

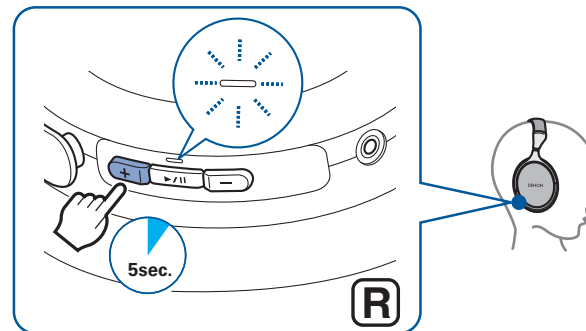
- Słuchawki są kompatybilne ze standardem ochrony treści SCMS-T. Można ich używać z telefonami komórkowymi i urządzeniami zgodnymi z SCMS-T.
 - Aby słuchać muzyki za pomocą połączenia Bluetooth, podłączone urządzenie Bluetooth musi obsługiwać A2DP (Advanced Audio Distribution Profile). (*)
 - Aby sterować odtwarzaniem na urządzeniu Bluetooth za pomocą słuchawek, podłączone urządzenie Bluetooth musi obsługiwać AVRCP (Audio Video Remote Control Profile). (*)
 - Aby prowadzić rozmowy telefoniczne za pomocą słuchawek, podłączone urządzenie Bluetooth musi obsługiwać HSP (Headset Profile) lub HFP (Hands-free Profile). (*)
 - Aby prowadzić rozmowy telefoniczne podczas odtwarzania audio, urządzenie Bluetooth musi obsługiwać A2DP oraz HSP lub HFP. (*)
- * W celu uzyskania szczegółowych informacji o profilach obsługiwanych przez urządzenie Bluetooth, odwołaj się do Instrukcji obsługi urządzenia Bluetooth.

Usuwanie informacji o parowaniu

Jeśli popełniono błąd podczas wprowadzania informacji parowania lub chcemy ponownie sparować urządzenie, należy usunąć informacje o parowaniu.

1 Naciśnij i przytrzymaj przycisk “+” przez około 5 sekund w trybie parowania.

Dioda LED połączenia Bluetooth miga 5 razy i informacja o parowaniu zostaje skasowana.



- Aby nawiązać połączenie Bluetooth po skasowaniu informacji o parowaniu, należy postępować zgodnie z instrukcjami zawartymi w "1: Pierwsze łączenie ze słuchawkami" (☞ str. 14).



Rozwiązywanie problemów

Po pierwsze należy sprawdzić następujące elementy.

1. Czy wszystkie połączenia są prawidłowe?
2. Czy instrukcje zawarte w podręczniku są prawidłowo przestrzegane?
3. Czy podłączone urządzenie jest prawidłowo obsługiwane?

Jeżeli słuchawki nie działają prawidłowo, należy sprawdzić tutaj daną kwestię.

Jeżeli dany problem nie jest tutaj opisany, możliwe, że urządzenie działa nieprawidłowo. Należy skontaktować się ze sklepem, gdzie zakupiono słuchawki. Jeżeli personel sklepu, w którym kupiono słuchawki również nie wie, jak rozwiązać dany problem, należy skontaktować się z Centrum Obsługi Klienta firmy Denon lub z najbliższym punktem napraw.

Zasilanie nie włącza się/Zasilanie wyłącza się automatycznie

Zasilanie nie włącza się.

- Gdy akumulator całkowicie się rozładuje, należy go naładować poprzez podłączenie słuchawek do zasilacza sieciowego lub komputera za pomocą dostarczonego kabla USB. (🔧 str. 8)

Nie można naładować urządzenia

Nie można naładować słuchawek.

- Upewnij się, czy przewód zasilania jest prawidłowo podłączony do gniazda zasilania. (🔧 str. 8)
- Upewnij się, że dostarczony kabel USB jest prawidłowo podłączony do słuchawek. (🔧 str. 8)
- Jeśli słuchawki są podłączone do komputera przez port USB, sprawdź, czy komputer jest włączony.



Brak dźwięku

Brak dźwięku.

- Upewnij się, że słuchawki i podłączone urządzenie są włączone.
- Wyreguluj głośność słuchawek i podłączonego urządzenia do odpowiedniego poziomu. (👉 str. 21)
- Przeprowadź parowanie słuchawek z urządzeniem Bluetooth. (👉 str. 14)
- Jeśli próbujesz odtwarzać muzykę z komputera poprzez USB, upewnij się, że dostarczony kabel USB jest prawidłowo podłączony. (👉 str. 19)

Dźwięk jest zniekształcony, hałaśliwy lub zacina się

Dźwięk jest zniekształcony, hałaśliwy, lub zacina się.

- Wyreguluj głośność słuchawek i podłączonego urządzenia do odpowiedniego poziomu. (👉 str. 21)
- Urządzenie Bluetooth jest poza zasięgiem. Przybliż urządzenie Bluetooth do słuchawek.
- Połączenie Bluetooth jest poddane bezprzewodowym zakłóceniom. Odsuń słuchawki od urządzeń takich jak mikrofalówki i inne urządzenia bezprzewodowe.
- Wyłącz i ponownie włącz urządzenie, a następnie spróbuj ponownie.



Nie można odtwarzać z nośnika przez Bluetooth

Nie można nawiązać połączenia Bluetooth.

- Upewnij się, że zasilanie urządzenia Bluetooth i funkcja Bluetooth są włączone.
- Upewnij się, że urządzenie Bluetooth nie znajduje się w trybie uśpienia.
- Ustaw słuchawki i urządzenie Bluetooth bliżej siebie.
- Wyłącz urządzenie Bluetooth, a następnie spróbuj ponownie je włączyć.
- Sparuj urządzenia ponownie. (👉 str. 14)
- Wybierz A2DP jako profil połączenia Bluetooth w nadającym urządzeniu Bluetooth. W celu uzyskania szczegółowych informacji odwołaj się do Instrukcji obsługi urządzenia Bluetooth.
- Jeśli kabel USB jest podłączony, należy go odłączyć.
- Jeśli kabel audio jest podłączony, należy go odłączyć.

Nie słychać dźwięku w słuchawkach podczas połączenia Bluetooth.

- Upewnij się, że odtwarzanie audio na urządzeniu Bluetooth zostało włączone.
- Zwiększ poziom głośności. W razie potrzeby zwiększ poziom głośności w podłączonym urządzeniu Bluetooth. (👉 str. 21)



Nie można przeprowadzić rozmowy telefonicznej

Nie można nawiązać rozmowy telefonicznej.

- Niektóre smartfony i ich aplikacje nie obsługują połączeń głośnomówiących.

Nie słychać głosu rozmówcy.

- Naciśnij przycisk połączenia, aby podczas słuchania muzyki przełączyć na rozmowę przychodzącą. (📞 str. 25)
- Upewnij się, że zasilanie urządzenia Bluetooth i funkcja Bluetooth są włączone.
- Wybierz HSP lub HFP jako profil połączenia Bluetooth w nadającym urządzeniu Bluetooth. W celu uzyskania szczegółowych informacji odwołaj się do Instrukcji obsługi urządzenia Bluetooth.
- Upewnij się, że w urządzeniu Bluetooth włączono obsługę połączeń telefonicznych przez słuchawki. W celu uzyskania szczegółowych informacji odwołaj się do Instrukcji obsługi urządzenia Bluetooth.
- Zwiększ poziom głośności połączeń przychodzących. (📞 str. 27)



Środki ostrożności dotyczące użytkowania

- Pamiętaj, aby przeczytać Instrukcję obsługi podłączanego urządzenia.
- Aby nie przeszkadzać innym osobom w otoczeniu, zwracaj uwagę na ustawienie głośności, kiedy używasz słuchawek podczas korzystania z transportu publicznego lub przebywając w miejscu publicznym.
- Nie można zagwarantować działania opisywanych słuchawek ze wszystkimi kombinacjami urządzeń Bluetooth/telefonów komórkowych.
- Opisywane słuchawki nie obsługują połączenia ze wszystkimi urządzeniami Bluetooth/telefonami komórkowymi.
- Technologia bezprzewodowa Bluetooth umożliwia komunikację w promieniu około 10 metrów. Jednak przeszkody (ludzie, metalowe przedmioty, ściany itp.) i fale radiowe mogą mieć wpływ na zasięg i możliwość połączenia.
- Aby korzystać z funkcji Bluetooth, podłączane urządzenie Bluetooth musi obsługiwać ten sam profil, co opisywane słuchawki. W celu uzyskania szczegółowych informacji o profilach obsługiwanych przez urządzenie Bluetooth, odwołaj się do Instrukcji obsługi urządzenia Bluetooth.
- Z uwagi na właściwości technologii bezprzewodowej Bluetooth, odtwarzaniu audio w słuchawkach będzie towarzyszyć niewielkie opóźnienie między głosem/muzyką w urządzeniu nadającym.



Utylizacja słuchawek

Akumulator znajdujący się w opisywanych słuchawkach podlega utylizacji.

Aby uzyskać szczegółowe informacje na temat utylizacji słuchawek, należy skontaktować się z Centrum Obsługi Klienta firmy Denon.

Informacje dotyczące znaków towarowych



Znak słowny i logo Bluetooth® są zarejestrowanymi znakami towarowymi firmy Bluetooth SIG, Inc., a warunki użycia któregokolwiek z tych znaków przez firmę D&M Holdings Inc. są określone licencją. Inne znaki i nazwy handlowe należą do ich właścicieli.



Qualcomm aptX i Qualcomm cVc są produktami Qualcomm Technologies, Inc. i/lub ich spółek zależnych.

Qualcomm jest znakiem towarowym firmy Qualcomm Incorporated zarejestrowanym w Stanach Zjednoczonych i innych krajach. aptX i cVc są znakami towarowymi Qualcomm Technologies International, Ltd. zarejestrowanymi w Stanach Zjednoczonych i innych krajach.



Dane techniczne

■ Sekcja słuchawek

Typ:	Dynamiczny
Sterowniki:	φ40 mm
Impedancja wejściowa:	24 Ω/ohm
Czułość ciśnienia dźwięku:	98 dB/mW
Maksymalny sygnał wejściowy:	1 000 mW
Pasma przenoszenia:	5 – 40 000 Hz

■ Bluetooth

Obsługiwane standardy:	Bluetooth 5.0
Klasa mocy nadawania:	Maks. moc nadawania 10 mW (Klasa 1)
Obsługiwane profile:	A2DP/AVRCP/HSP/HFP
Obsługa kodeka A2DP:	aptX HD/aptX/AAC/SBC
Całkowity czas odtwarzania:	Okolo 30 godzin



■ Element audio USB

Obsługiwany format:

Kodowanie PCM 16-bitowe/częstotliwości próbkowania: 48, 44,1, 32 kHz

Klasa obsługiwanych urządzeń:

Wersja klasy urządzenia dźwiękowego 1.0, wersja klasy HID 1.11

■ Ogólne

Zakres temperatur roboczych:

5 °C - 40 °C

Zasilanie:

DC 3,7 V (wbudowany akumulator litowo-polimerowy)

Waga:

283 g

* Powyższe dane techniczne mogą ulec zmianie ze względu na ulepszenia i zmiany konstrukcyjne.



DENON®

www.denon.com

3520 10658 00ADA

Copyright © 2019 D&M Holdings Inc. All Rights Reserved.