

Seria Creator

Monitor LCD

Creator PS321QR (3DA8)
Creator PS321URV (3DA9)

Spis treści

Prawa autorskie i informacje na temat znaków towarowych.....	iii
Wersja.....	iii
Pomoc techniczna.....	iii
Instrukcje bezpieczeństwa.....	iv
Zgodność z CE.....	vi
Oświadczenie FCC-B o zakłóceniach częstotliwości radiowych.....	vi
Oświadczenie WEEE.....	vii
Informacje o substancjach chemicznych.....	vii

Wprowadzenie1-1

Zawartość opakowania.....	1-2
Instalacja podstawy monitora.....	1-3
Instalacja osłony monitora (opcjonalna).....	1-6
Regulacja monitora.....	1-7
Omówienie monitora.....	1-8
Podłączanie monitora do komputera.....	1-11

Konfiguracja w menu OSD2-1

Navi Key (Przycisk nawigacyjny).....	2-2
Konfiguracja w menu OSD za pomocą przycisku nawigacyjnego.....	2-5

DodatekA-1

Dane techniczne.....	A-2
Wstępnie ustawione tryby wyświetlania.....	A-4
Rozwiązywanie problemów.....	A-5

Prawa autorskie i informacje na temat znaków towarowych

Copyright © Micro-Star Int'l Co., Ltd. Wszelkie prawa zastrzeżone. Logo MSI to zastrzeżony znak towarowy firmy Micro-Star Int'l Co., Ltd. Wszystkie pozostałe wspomniane znaki i nazwy mogą być znakami towarowymi odpowiednich właścicieli. Firma nie udziela żadnych gwarancji, wyrażonych ani dorozumianych, odnośnie dokładności lub kompletności. Firma MSI zastrzega sobie prawo do wprowadzania zmian w niniejszym dokumencie bez uprzedniego powiadomienia.

Wersja

Wersja	Data
V1.0	2020/04

Pomoc techniczna

Po wystąpieniu problemu z produktem i nieuzyskaniu rozwiązania z podręcznika użytkownika należy skontaktować się ze sprzedawcą lub z lokalnym dystrybutorem. W celu uzyskania dalszych wskazówek można także przejść na stronę <https://www.msi.com/support/>.

Instrukcje bezpieczeństwa



- ☑ Przeczytaj starannie i gruntownie instrukcje bezpieczeństwa.
- ☑ Należy stosować się do wszystkich ostróg i ostrzeżeń umieszczonych na urządzeniu lub w podręczniku użytkownika.
- ☑ Czynności serwisowe mogą wykonywać wyłącznie wykwalifikowane osoby.



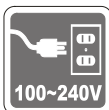
Należy zachować podręcznik użytkownika dostarczony w opakowaniu do wykorzystania w przyszłości.



Urządzenie należy przechowywać z dala od wilgoci i nie narażać go na działanie wysokiej temperatury, aby uniknąć pożaru lub porażenia prądem.



Przed wykonaniem ustawień urządzenie należy umieścić na stabilnej płaskiej powierzchni.



- ☑ Przed podłączeniem urządzenia do gniazda zasilania należy upewnić się, że napięcie zasilające jest w bezpiecznych granicach i zostało prawidłowo ustalone w przedziale 100~240 V. Nie należy usuwać z wtyczki bolca uziemienia. Urządzenie musi być podłączone do uziemionego gniazda zasilania.
- ☑ Jeśli urządzenie nie będzie używane przez dłuższy czas, należy zawsze odłączyć przewód zasilający lub wyłączyć zasilanie gniazda ściennego, aby zapewnić zerowe zużycie energii.



Wentylator na urządzeniu jest używany do konwekcji powietrza i zabezpiecza produkt przed przegrzaniem. Wentylatora nie należy przykrywać.



Nie należy pozostawiać urządzenia w miejscu bez wentylacji przy temperaturze przechowywania powyżej 60°C lub poniżej -20°C, ponieważ może to uszkodzić urządzenie.

UWAGA: Maksymalna temperatura działania wynosi około 40°C.



Przed rozpoczęciem czyszczenia urządzenia należy odłączyć wtyczkę zasilającą. Do czyszczenia urządzenia należy raczej używać miękkiej szmatki, a nie przemysłowych środków chemicznych. Nigdy nie należy wlewać płynów do otworów w obudowie, ponieważ może to uszkodzić urządzenie lub spowodować porażenie prądem elektrycznym.



Przewód zasilający należy tak poprowadzić, aby nikt przypadkiem na niego nie nadeprnął i nie potknął się o niego. Nie należy stawiać niczego na przewodzie zasilającym.



W pobliżu urządzenia nie mogą znajdować się obiekty o silnym polu magnetycznym lub elektrycznym.



W razie wystąpienia którejkolwiek z poniższych sytuacji urządzenie powinno zostać sprawdzone przez personel serwisu:

- ☑ Przewód zasilający lub wtyczka uległy uszkodzeniu.
- ☑ Do wnętrza urządzenia dostał się płyn.
- ☑ Urządzenie zostało poddane działaniu wilgoci.
- ☑ Urządzenie nie działa poprawnie lub nie można go uruchomić zgodnie z podręcznikiem użytkownika.
- ☑ Urządzenie zostało upuszczone i uszkodzone.
- ☑ Urządzenie ma wyraźne oznaki uszkodzenia.

Energooszczędność produktu

- ☑ Zmniejszone zużycie energii podczas używania i w trybie wstrzymania
- ☑ Ograniczone użycie substancji szkodliwych dla środowiska i dla zdrowia
- ☑ Łatwy demontaż i recykling
- ☑ Zmniejszone zużycie zasobów naturalnych poprzez zachęcanie do recyklingu
- ☑ Zwiększona żywotność produktu, poprzez łatwe aktualizacje
- ☑ Zmniejszona ilość trwałych odpadów, dzięki polityce zwrotów



Polityka ochrony środowiska

- ☑ Produkt został zaprojektowany tak, aby umożliwić wielokrotne użycie części i właściwe przetwarzanie, dlatego też nie należy go wyrzucać po zakończeniu żywotności.
- ☑ Użytkownicy powinni skontaktować się z lokalnym autoryzowanym punktem zbiórki do celów recyklingu i usuwania zużytych produktów.
- ☑ W celu uzyskania dalszych informacji dotyczących przetwarzania należy przejść do witryny firmy MSI i zlokalizować najbliższego dystrybutora.
- ☑ Informacje dotyczące prawidłowej utylizacji, zwrotu, przetwarzania i demontażu produktów firmy MSI użytkownicy mogą też uzyskać pod adresem gpcontdev@msi.com.

★ Ostrzeżenie! Zbyt długie korzystanie z monitora może wpływać na wzrok.

★ Zalecenia:

1. Co 30 minut pracy przed monitorem należy robić 10-minutowe przerwy.
2. Dzieci w wieku poniżej 2 lat nie powinny korzystać z monitora. W przypadku dzieci w wieku co najmniej 2 lat czas spędzony przed monitorem powinien być ograniczony do mniej niż jednej godziny dziennie.

Zgodność z CE

Urządzenie to spełnia wymogi dyrektywy Rady w sprawie zbliżenia ustawodawstw państw członkowskich odnoszących się do kompatybilności elektromagnetycznej (2014/30/UE), dyrektywy niskonapięciowej (2014/35/UE), dyrektywy ErP (2009/125/WE) i dyrektywy RoHS (2011/65/UE).
Urządzenie to zostało poddane testom, które wykazały jego zgodność z normami zharmonizowanymi dla urządzeń technologii informacyjnej opublikowanymi w dyrektywach w Dzienniku Urzędowym Unii Europejskiej.



Oświadczenie FCC-B o zakłóceniach częstotliwości radiowych



Urządzenie to zostało poddane testom, które stwierdziły, że jest zgodne z ograniczeniami wyznaczonymi dla urządzeń cyfrowych klasy B w części 15 przepisów FCC. Ograniczenia te zostały wyznaczone, aby zapewniać odpowiednie zabezpieczenie przed szkodliwymi zakłóceniami w instalacjach domowych. Urządzenie generuje, wykorzystuje oraz może wytwarzać energię częstotliwości radiowej i, jeśli nie będzie zainstalowane i używane ściśle według zaleceń instrukcji, może powodować zakłócenia komunikacji radiowej. Jednakże, nie gwarantuje się, że nie wystąpią zakłócenia w określonej instalacji. Jeśli więc urządzenie powoduje szkodliwe zakłócenia w odbiorze radia lub telewizji, których przyczynę można potwierdzić wyłączając i włączając urządzenie, użytkownik może spróbować wyeliminować zakłócenie przez zastosowanie co najmniej jednego z wymienionych poniżej sposobów:

- Obrócenie lub przemieszczenie anteny odbiorczej.
- Zwiększenie odległości pomiędzy urządzeniem a odbiornikiem.
- Podłączenie urządzenia do gniazdka zasilającego znajdującego się w innym obwodzie elektrycznym niż ten, do którego podłączony jest odbiornik telewizyjny lub radiowy.
- Konsultacja z dostawcą lub doświadczonym technikiem RTV w celu uzyskania pomocy.

Uwaga 1

Zmiany i modyfikacje bez odpowiedniej, specjalnej akceptacji jednostek odpowiedzialnych za zgodność mogą unieważnić prawo użytkownika do korzystania z urządzenia.

Uwaga 2

Dla zachowania zgodności z limitami emisji należy używać wyłącznie ekranowanych kabli i przewodów prądu zmiennego.

To urządzenie jest zgodne z częścią 15 przepisów FCC. Jego działanie podlega dwóm następującym warunkom:

1. to urządzenie nie może powodować szkodliwych zakłóceń i
2. to urządzenie musi być odporne na odbierane zakłócenia, w tym na zakłócenia, które mogą spowodować jego niepożądane działanie.

Oświadczenie WEEE

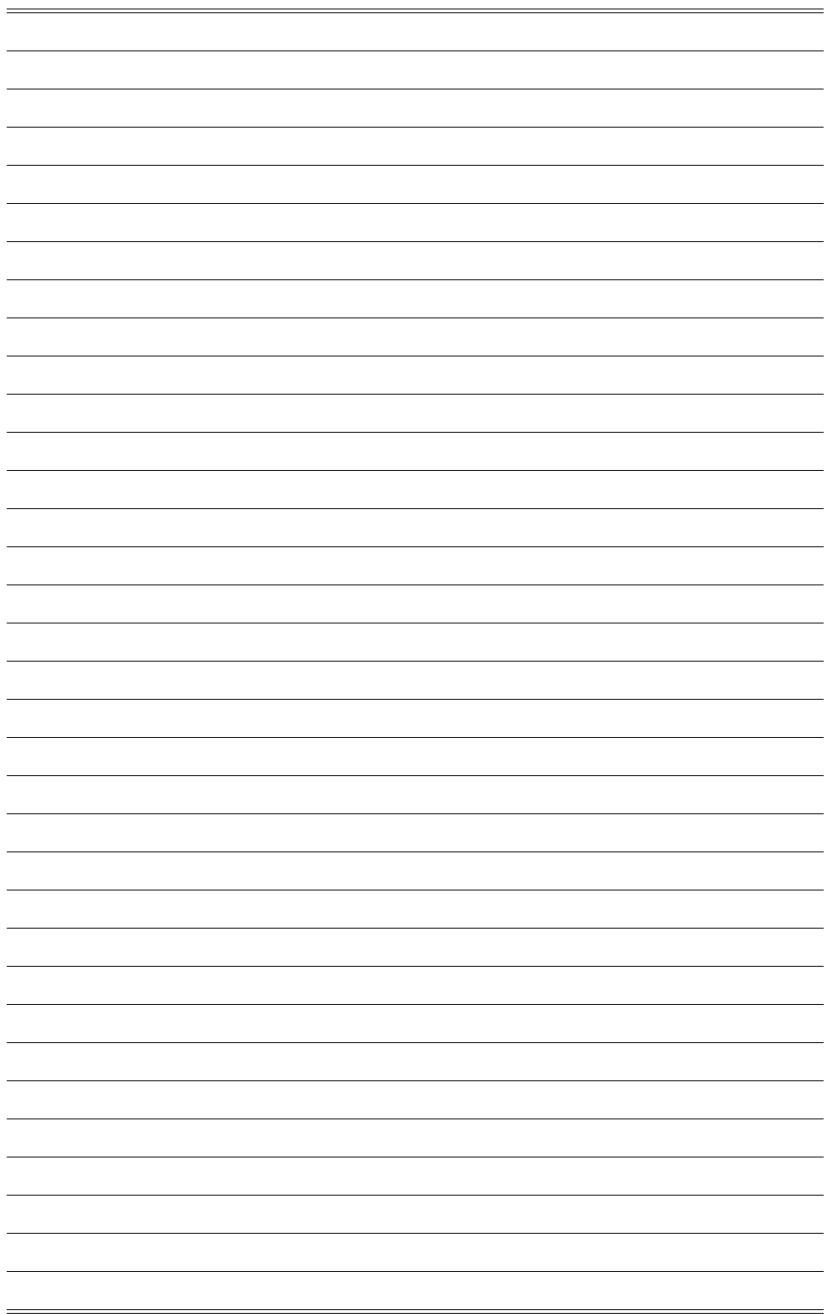
Na mocy unijnej dyrektywy o zużytych sprzęcie elektrycznym i elektronicznym 2012/19/UE, obowiązującej od 13 sierpnia 2005 roku, zużyty sprzęt elektryczny i elektroniczny nie może być utylizowany jako część odpadów komunalnych. W związku z tym producenci takiego sprzętu mają obowiązek go odbierać po zakończeniu okresu eksploatacji.



Informacje o substancjach chemicznych

Zgodnie z przepisami dotyczącymi substancji chemicznych, takimi jak przepisy UE REACH (Przepisy WE Nr 1907/2006 Parlamentu Europejskiego i Rady Europy), MSI udostępni informacje o substancjach chemicznych pod adresem:

https://www.msi.com/html/popup/csr/evmtprrt_pcm.html



1

Wprowadzenie

W rozdziale tym zawarto informacje dotyczące procedur konfiguracji sprzętowej. Podczas podłączania urządzeń należy trzymać je ostrożnie, a także założyć na nadgarstek uziemiony pasek w celu uniknięcia wystąpienia elektryczności statycznej.

WAŻNE

Ilustracje mają wyłącznie charakter poglądowy. Rzeczywisty wygląd monitora może odbiegać od przedstawionego.

Zawartość opakowania

1. Monitor
2. Wspornik
3. Podstawa ze śrubą
4. Śruby do montażu naściennego x4
5. Śruby podstawy x4
6. Przewód zasilający
7. Kabel HDMI
8. Kabel DisplayPort
9. Kabel USB typu upstream (do uaktywnienia portów USB w monitorze)
10. Instrukcja szybkiego uruchomienia
11. Karta gwarancyjna
12. Ochrona kablowa
13. Fabryczny raport dotyczący kalibracji kolorów
14. Ochrona monitora (opcjonalna)

1-2

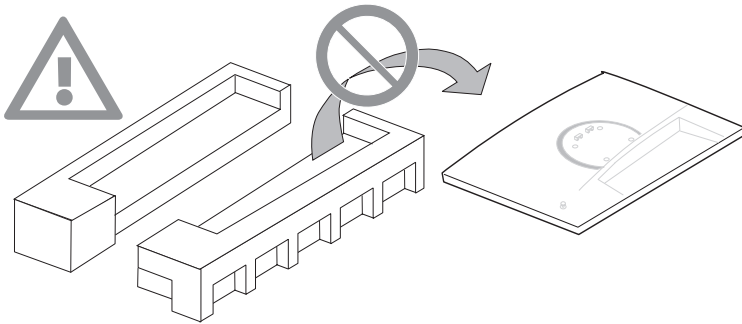
* Jeśli jakikolwiek element jest uszkodzony lub go brakuje, należy skontaktować się ze sprzedawcą lub z lokalnym dystrybutorem.

* Zawartość opakowania może różnić się w zależności od kraju.

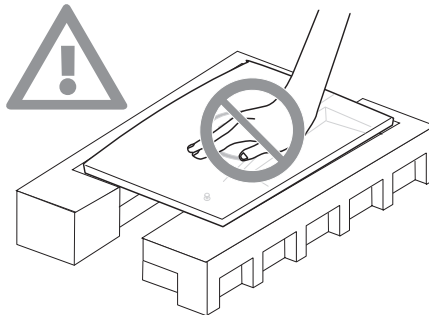
Instalacja podstawy monitora

WAŻNE

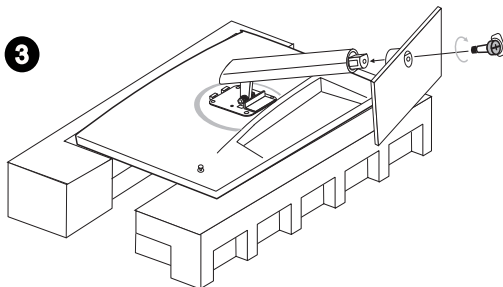
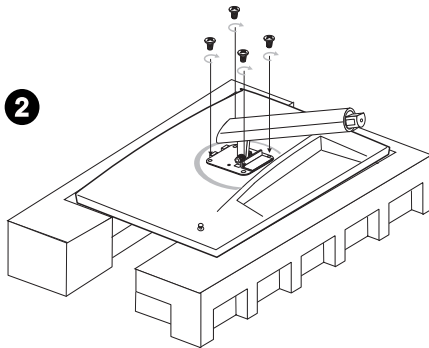
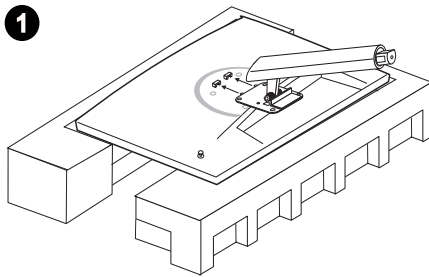
- Monitor należy położyć na miękkiej, zabezpieczonej powierzchni, aby uniknąć porysowania panelu wyświetlacza.



- Podczas instalacji podstawy nie należy naciskać monitora.



1. Dopasuj zaczepy podstawy do monitora.
2. Przykręć podstawę za pomocą śrub podstawy.
3. Połącz podstawę ze wspornikiem i przykręć śrubę w celu zabezpieczenia podstawy.

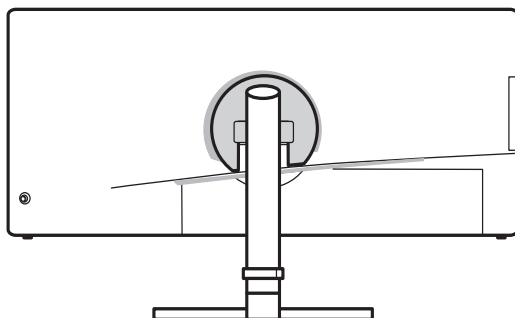
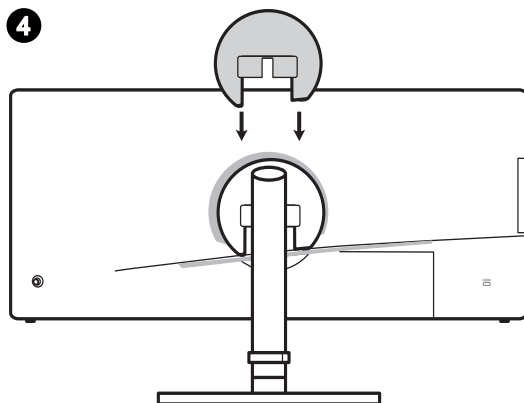


1-4

WAŻNE

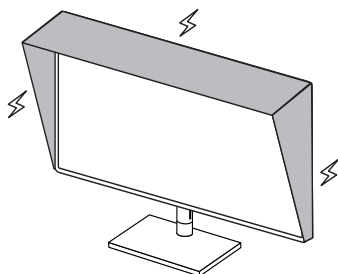
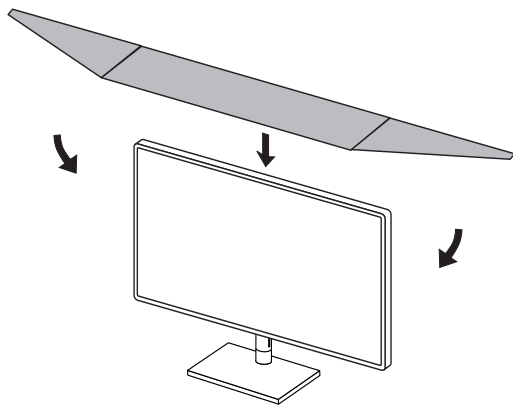
Otwory do mocowania stojaka można również wykorzystać do mocowania ściennego. W celu uzyskania informacji o właściwym zestawie do montażu ściennego należy skontaktować się z dystrybutorem.

4. Dostosuj kąt podstawy. Dopasuj zaczepy w celu założenia pokrywy VESA.



Instalacja osłony monitora (opcjonalna)

1. Rozłóż i wyrównaj osłonę z monitorem.
2. Magnetyczna osłona zostanie automatycznie przymocowana do monitora.

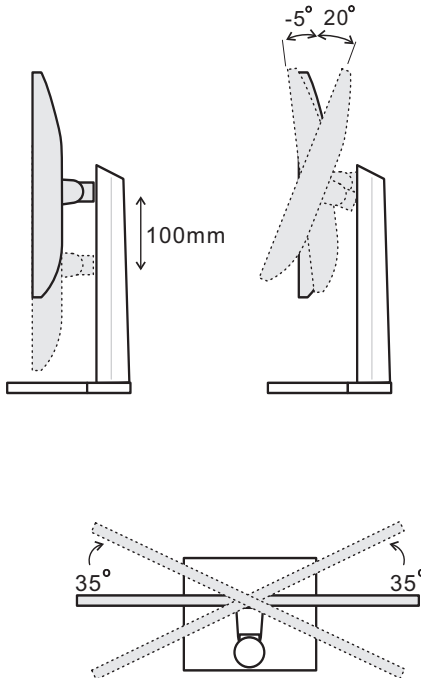


Regulacja monitora

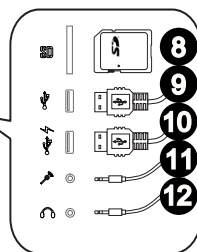
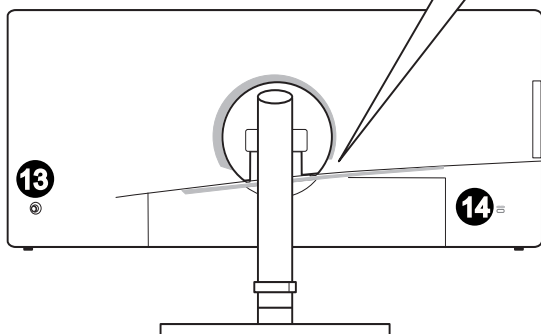
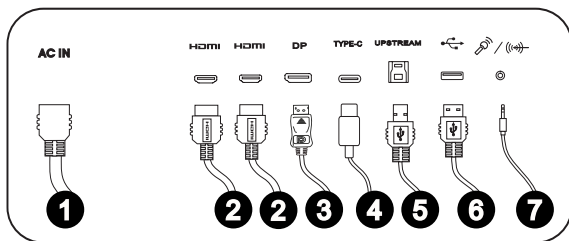
Funkcje regulacji tego monitora mają na celu zmaksymalizowanie komfortu patrzenia.

WAŻNE

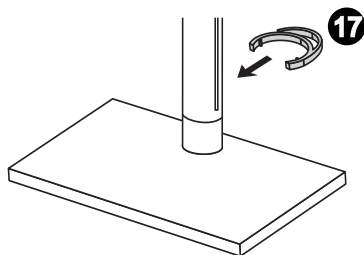
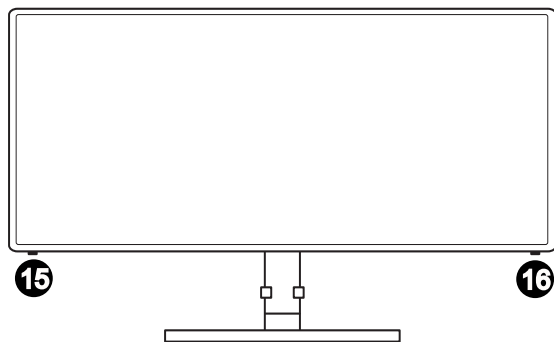
- Monitor należy chronić przed kontaktem z ostrymi przedmiotami.
- Podczas regulacji monitora nie należy dotykać panelu wyświetlacza.



Omówienie monitora



1-8



1 Gniazdo zasilania

2 Port HDMI 2.0 **HDMI™**
HIGH DEFINITION MULTIMEDIA INTERFACE

3 DisplayPort 1.4 HBR2

4 Port USB-C

Port ten obsługuje jednocześnie wysyłanie sygnału wideo i zasilanie o maks. parametrach 5 V/3 A. Nie zapewnia funkcji transmisji danych.

5 Port USB 3.2 Gen1 typu B upstream

Do kabla USB typu upstream.

WAŻNE

Wyjęty z opakowania kabel USB typu upstream należy podłączyć do komputera i monitora. Po jego podłączeniu będzie można zacząć korzystać z portów USB typu A downstream w monitorze.



6 Port USB 3.2 Gen1 typu A

7 Gniazdo Audio typu Y

WAŻNE

Opcjonalny kabel audio typu Y można podłączyć do komputera i monitora. Po jego podłączeniu będzie można zacząć korzystać z gniazd audio w monitorze.



8 Czytnik kart

9 Port USB 3.2 Gen1 typu A

10 Port USB 3.2 Gen1 typu A

Ten port obsługuje funkcję szybkiego ładowania o mocy do 18 W.

11 Gniazdo mikrofonu

12 Gniazdo słuchawek

13 Przycisk nawigacyjny

14 **Blokada Kensington**
Przymocuj monitor do stałego obiektu za pomocą opcjonalnego kabla zabezpieczającego.

15 **Przycisk makr**
Uaktywnianie menu OSD Creator.

16 Przycisk zasilania

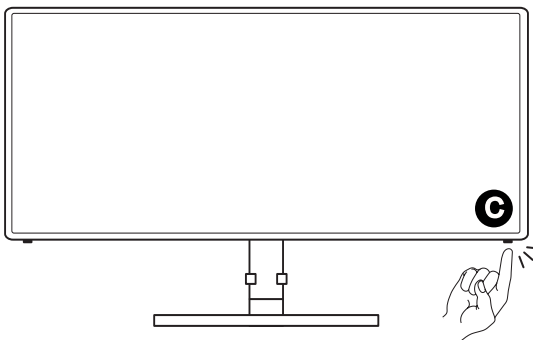
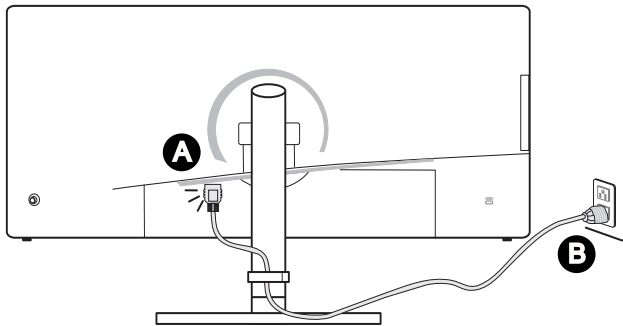
17 Osłona kablowa

WAŻNE

- *W przypadku wszystkich portów USB funkcja ładowania nie jest obsługiwana w trybie oszczędzania energii.*

Podłączanie monitora do komputera

1. Wyłącz komputer.
2. Podłącz kabel HDMI/DisplayPort do monitora i do komputera.
3. Podłącz przewód zasilający do gniazda zasilania monitora. (Rysunek A)
4. Podłącz przewód zasilający do gniazda elektrycznego. (Rysunek B)
5. Włącz monitor. (Rysunek C)
6. Włącz komputer, po czym monitor automatycznie wykryje źródło sygnału.



2

Konfiguracja w menu OSD

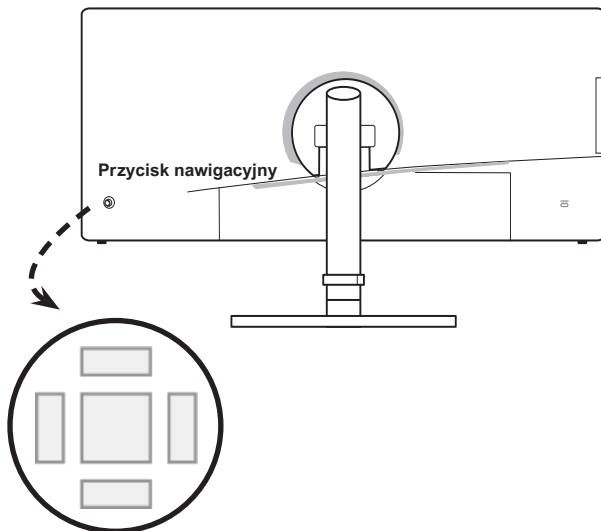
W tym rozdziale zawarto informacje na temat konfiguracji za pomocą menu OSD.

WAŻNE

Wszystkie dane podlegają zmianie bez uprzedniego powiadomienia.


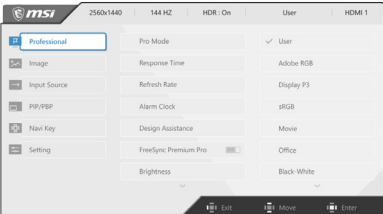
Navi Key (Przycisk nawigacyjny)


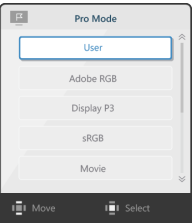

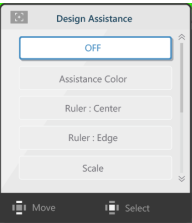

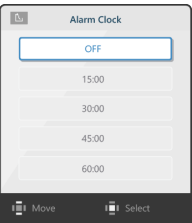

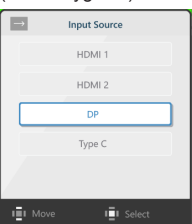
Monitor wyposażony jest w przycisk nawigacyjny, wielokierunkowy element sterowania pomagający w nawigacji w menu ekranowym OSD.



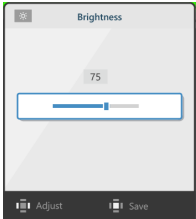
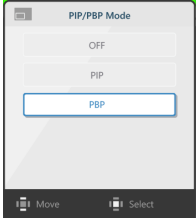
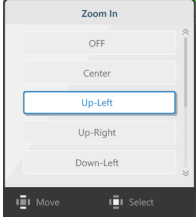
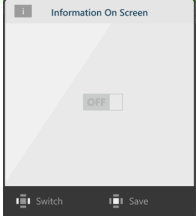
2-2

Poniżej przedstawiono domyślne ustawienia przycisku nawigacyjnego.

Navi Key (Przycisk nawigacyjny)	Przycisk skrótu (gdy menu OSD jest wyłączony)	Podstawowe operacje (gdy menu OSD jest włączone)
 <p>Środkowy przycisk</p>	<p>Główne menu OSD</p> 	<ul style="list-style-type: none"> ■ Potwierdzenie wyboru lub ustawienia

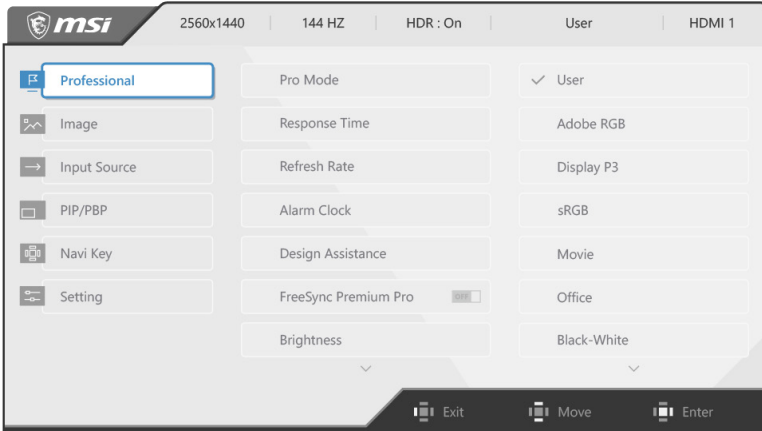
Navi Key (Przycisk nawigacyjny)	Przycisk skrótu (gdy menu OSD jest wyłączone)	Podstawowe operacje (gdy menu OSD jest włączone)
 <p>W górę</p>	<p>Pro Mode (Tryb Pro)</p>  <ul style="list-style-type: none"> ■ Naciśnij środkowy przycisk, aby potwierdzić wybór i wyjść. ■ Naciśnij przycisk w górę lub w dół, aby dostosować. ■ Naciśnij przycisk w lewo, aby anulować podgląd i wyjść bez zastosowania efektu trybu. 	<ul style="list-style-type: none"> ■ Wybór menu i elementów funkcji ■ Zwiększanie lub Zmniejszanie wartości dostosowywanej funkcji
 <p>W dół</p>	<p>Design Assistance (Wsparcie projektowe)</p>  <ul style="list-style-type: none"> ■ Naciśnij środkowy przycisk, aby potwierdzić wybór i wyjść. ■ Naciśnij przycisk w górę lub w dół, aby dostosować. ■ Naciśnij przycisk w lewo, aby anulować podgląd i wyjść. 	<ul style="list-style-type: none"> ■ Wybór menu i elementów funkcji ■ Zwiększanie lub Zmniejszanie wartości dostosowywanej funkcji
 <p>W lewo</p>	<p>Alarm Clock (Budzik)</p>  <ul style="list-style-type: none"> ■ Naciśnij środkowy przycisk, aby potwierdzić wybór i wyjść. ■ Naciśnij przycisk w górę lub w dół, aby wybrać. ■ Naciśnij przycisk w lewo, aby anulować podgląd i wyjść. 	<ul style="list-style-type: none"> ■ Wyjście z aktualnie wyświetlonego menu ■ Zmniejszanie wartości dostosowywanej funkcji
 <p>W prawo</p>	<p>Input Source (Źródło sygnału)</p>  <ul style="list-style-type: none"> ■ Naciśnij środkowy przycisk, aby potwierdzić wybór i wyjść. ■ Naciśnij przycisk w górę lub w dół, aby wybrać. ■ Naciśnij przycisk w lewo, aby wyjść. 	<ul style="list-style-type: none"> ■ Przechodzenie do podmenu ■ Zwiększanie wartości dostosowywanej funkcji

Przyciski skrótów przypisane do przycisku nawigacyjnego można dostosować w menu OSD. Poniżej przedstawiono dodatkowe przyciski skrótów.

Przyciski skrótów dla przycisku nawigacyjnego	Czynności
<p>Brightness (Jasność)</p> 	<ul style="list-style-type: none"> ■ Naciśnij przycisk w lewo, aby zmniejszyć wartość funkcji. ■ Naciśnij przycisk w prawo, aby zwiększyć wartość funkcji. ■ Naciśnij środkowy przycisk, aby zapisać wartość i wyjść.
<p>PIP/PBP</p> 	<ul style="list-style-type: none"> ■ Naciśnij przycisk w górę lub w dół, aby dostosować. ■ Naciśnij środkowy przycisk, aby potwierdzić wybór i wyjść. ■ Naciśnij przycisk w lewo, aby anulować podgląd i wyjść.
<p>Zoom In (Powiększanie)</p> 	<ul style="list-style-type: none"> ■ Naciśnij przycisk w górę lub w dół, aby dostosować. ■ Naciśnij środkowy przycisk, aby zapisać wartość i wyjść.
<p>Information On Screen (Informacje na ekranie)</p> 	<ul style="list-style-type: none"> ■ Naciśnij przycisk w W lewo lub w W prawo, aby dostosować. ■ Naciśnij środkowy przycisk, aby zapisać wartość i wyjść.

Konfiguracja w menu OSD za pomocą przycisku nawigacyjnego

Naciśnij środkowy przycisk przycisku nawigacyjnego, aby wyświetlić główne menu ekranowe (OSD). Za pomocą przycisku w górę, w dół, w lewo lub w prawo dostosuj żądane menu funkcji do własnych preferencji.



► Professional (Zaawansowane)

1. poziom menu	2./3. poziom menu	Opis
Pro Mode (Tryb Pro)	User (Użytkownika) Adobe RGB Display P3 sRGB Movie (Film) Office (Biuro) Black-White (Czarno-biały) DICOM Anti-Blue (Ochrona przed niebieskim światłem)	<ul style="list-style-type: none"> ■ Domyślnym trybem w momencie dostarczenia produktu jest tryb User (Użytkownika), który umożliwia swobodną regulację wszystkich parametrów. ■ Tryby Adobe RGB, sRGB, Display P3 i DICOM są to standardowe tryby kolorów, po wybraniu których następujące pozycje będą wyszarzone: Contrast (Kontrast)/Gray Level (Poziom szarości)/Low Blue Light (Niski poziom światła niebieskiego)/Gamma/Saturation (Nasylenie)/Hue (Odcień). ■ Pozycja Color Temperature (Temperatura barwowa) zostanie wyszarzona w trybie DICOM.
Response Time (Czas odpowiedzi)	Normal (Normalna) Fast (Szybki) Fastest (Najszybszy)	<ul style="list-style-type: none"> ■ Pozycję Czas odpowiedzi można dostosować w każdym trybie.
Anti Motion Blur (Kor. rozm. ruchu) (tylko w przypadku PS321QR)	OFF ON	<ul style="list-style-type: none"> ■ Po włączeniu funkcji Korekcja rozmycia ruchu nie będzie można włączyć pozycji Jasność, która zostanie wówczas wyszarzona. ■ Po włączeniu funkcji Korekcja rozmycia ruchu pozycja Czas odpowiedzi zostanie wyszarzona. ■ Po ustawieniu dla funkcji FreeSync Premium Pro opcji WŁ., należy ustawić dla funkcji Korekcja rozmycia ruchu opcję WYŁ.

1. poziom menu	2./3. poziom menu	Opis
Refresh Rate (Częst. odświeżania)	ON (WŁ.) OFF (WYŁ.) Location (Lokalizacja)	<ul style="list-style-type: none"> ■ Pozycję Częstotliwość odświeżania można dostosować w każdym trybie. ■ Domyślna lokalizacja pozycji Częstotliwość odświeżania to Górny lewy. Lokalizację można ustawić w menu OSD. Naciśnij środkowy przycisk, aby potwierdzić i zastosować lokalizację pozycji Częstotliwość odświeżania. ■ Monitor ten działa zgodnie z częstotliwością odświeżania ekranu ustawioną w systemie operacyjnym.
	Górny lewy	
	Górny prawy	
	Dolny lewy	
	Dolny prawy Customize (Dostosuj)	
Alarm Clock (Budzik)	OFF (WYŁ.) 15:00 30:00 45:00 60:00	<ul style="list-style-type: none"> ■ Pozycję Budzik można dostosować w każdym trybie. ■ Po ustawieniu czasu naciśnij środkowy przycisk, aby uaktywnić timer.
Design Assistance (Wsparcie projektowe)	OFF (WYŁ.) Assistance Color (Kolor pomocy) Ruler: (Linijka:) Center (Środek) Ruler: (Linijka:) Edge (Krawędź) Scale (Skala) Reference Line (Linia odniesienia) Grid (Siatka) Rule of Thirds (Zasada trójkąta) 3D Motion Sickness Assistance (Pomoc dot. choroby lokomocyjnej w 3D)	<ul style="list-style-type: none"> ■ Pozycję Design Assistance (Wsparcie projektowe) można dostosować w każdym trybie. ■ Domyślnie pozycja Design Assistance (Wsparcie projektowe) jest wyłączona.
FreeSync Premium Pro	<input type="checkbox"/> OFF <input checked="" type="checkbox"/> ON	<ul style="list-style-type: none"> ■ Funkcja FreeSync Premium Pro zapobiega rozchodzeniu się obrazu. ■ W przypadku sygnału DisplayPort lub HDMI funkcja jest domyślnie włączona i można ją włączać/wyłączać w każdym trybie, przy dowolnej rozdzielczości, źródle sygnału i częstotliwości odświeżania ekranu. ■ Po włączeniu funkcji FreeSync Premium Pro wyłączone zostaną pozycje Anti Motion Blur (Korekcja rozmycia ruchu)/PIP/PBP/Zoom in (Powiększanie).

► Image (Obraz)

1. poziom menu	2./3. poziom menu	Opis
Brightness (Jasność)	0-100	<ul style="list-style-type: none"> ■ Ustawienie domyślne przy dostawie wynosi 75. ■ W poniższych przypadkach pozycja Brightness (Jasność) będzie wyszarzona: <ol style="list-style-type: none"> 1. Dla pozycji Local Dimming (Miejscowe przyciemnianie) ustawiono opcję On (Wł.). 2. Odbierana jest zawartość HDR.

1. poziom menu	2./3. poziom menu	Opis
Contrast (Kontrast)	0-100	<ul style="list-style-type: none"> ■ Ustawienie domyślne przy dostawie wynosi 50. ■ W poniższych przypadkach pozycja Brightness (Jasność) będzie wyszarzona: <ol style="list-style-type: none"> 1. W standardowych trybach kolorów (Adobe RGB, sRGB, Display P3 i DICOM) pozycja Contrast (Kontrast) jest wyszarzona. 2. Odbierana jest zawartość HDR.
Sharpness (Ostrość)	0-5	<ul style="list-style-type: none"> ■ Pozycję Ostrość można dostosować w każdym trybie. ■ Pozycja Ostrość poprawia wyrazistość i szczegółowość obrazu.
Gray Level (Poziom szarości)	0-20	<ul style="list-style-type: none"> ■ Ustawienie domyślne przy dostawie wynosi 10. Można je zmienić ręcznie, chyba że określono inaczej. ■ W standardowych trybach kolorów: Adobe RGB, sRGB, Display P3 i DICOM pozycja Gray Level (Poziom szarości) jest wyszarzona.
Image Enhancement (Poprawa obrazu)	OFF (WYŁ.) Weak (Słaba) Medium (Średni) Strong (Mocna) Strongest (Najmocniejsza)	<ul style="list-style-type: none"> ■ Pozycja Poprawa obrazu koryguje krawędzie obrazu w celu ich wyostrenia. ■ Pozycję Poprawa obrazu można dostosować w każdym trybie.
Low Blue Light (Niski poziom światła niebieskiego)	<input type="checkbox"/> OFF <input checked="" type="checkbox"/> ON	<ul style="list-style-type: none"> ■ Funkcja Low Blue Light (Niski poziom światła niebieskiego) chroni oczy przed działaniem światła niebieskiego. Po włączeniu funkcja Low Blue Light (Niski poziom światła niebieskiego) ustawia bardziej żółtawą temperaturę barwową obrazu. ■ Pozycję Low Blue Light (Niski poziom światła niebieskiego) można dostosować w każdym trybie. ■ Po ustawieniu dla pozycji Pro Mode (Tryb Pro) opcji Anti-Blue (Ochrona przed niebieskim światłem) wymagane będzie włączenie funkcji Low Blue Light (Niski poziom światła niebieskiego).
Local Dimming (Miejscowe przyciemnianie)	<input type="checkbox"/> OFF <input checked="" type="checkbox"/> ON	<ul style="list-style-type: none"> ■ Ustawieniem domyślnym przy dostawie jest opcja OFF (WYŁ.). Pozycję tę można dostosować w każdym trybie. ■ Po ustawieniu dla tej funkcji opcji ON (WŁ.) wyszarzona zostanie pozycja Brightness (Jasność). ■ Włączenie funkcji Local Dimming (Miejscowe przyciemnianie) wpływa na widoczność menu OSD. [Information on Screen (Informacje na ekranie)/ Refresh Rate (Częstotliwość odświeżania)/widoczność/Alarm Clock (Budzik)/Design Assistance (Wsparcie projektowe)]

1. poziom menu	2./3. poziom menu		Opis
Color Temperature (Temperatura barwowa)	Standard	5000K	<ul style="list-style-type: none"> ■ Ustawienie domyślne pozycji Temperatura barwowa to Normalna. ■ Naciśnij przycisk w górę lub w dół, aby wybrać i wyświetlić podgląd efektów trybu. ■ Naciśnij środkowy przycisk, aby potwierdzić i zastosować typ trybu. ■ Pozycję Temperatura barwowa można dostosować w trybie Niestandardowa.
		5500K	
		6500K	
		7500K	
		9300K	
	10000K		
	Customization (Niestandardowa)	R (0-100)	
G (0-100)			
B (0-100)			
Gamma	1.8		<ul style="list-style-type: none"> ■ Ustawieniem domyślnym przy dostawie jest opcja 2.2. Pozycję tę można dostosować, chyba że określono inaczej. ■ W standardowych trybach kolorów: Adobe RGB, sRGB, Display P3 i DICOM pozycja Gamma jest wyszarzona.
	2.0		
	2.2		
	2.4		
	2.6		
Saturation (Nasylenie)	R	0-100	<ul style="list-style-type: none"> ■ Ustawieniem domyślnym wszystkich parametrów pozycji Saturation (Nasylenie) przy dostawie jest opcja 50. Pozycje te można dostosować, chyba że określono inaczej. ■ 0 jest ustawieniem domyślnym tylko w trybie Black-White (Czarno-biały). ■ W standardowych trybach kolorów: Adobe RGB, sRGB, Display P3 i DICOM pozycja Saturation (Nasylenie) jest wyszarzona.
	G	0-100	
	B	0-100	
	C	0-100	
	M	0-100	
	Y	0-100	
Hue (Odcień)	R	0-100	<ul style="list-style-type: none"> ■ Ustawieniem domyślnym wszystkich parametrów pozycji Hue (Odcień) przy dostawie jest opcja 50. Pozycje te można dostosować, chyba że określono inaczej. ■ W standardowych trybach kolorów: Adobe RGB, sRGB, Display P3 i DICOM pozycja Hue (Odcień) jest wyszarzona.
	G	0-100	
	B	0-100	
	C	0-100	
	M	0-100	
	Y	0-100	
Zoom In (Powiększanie)	ON (WŁ.)		<ul style="list-style-type: none"> ■ Ustawieniem domyślnym przy dostawie jest opcja OFF (WYŁ.). Pozycję Zoom In (Powiększanie) można swobodnie dostosowywać.
	OFF (WYŁ.)		
	Location (Lokalizacja)	Środek	
		Góra-lewo	
		Góra-prawo	
		Dół-lewo	
	Dół-prawo		
Screen Size (Rozmiar ekranu)	Auto (Automatyczny)		<ul style="list-style-type: none"> ■ Pozycję Rozmiar ekranu można dostosować w każdym trybie, przy dowolnej rozdzielczości i częstotliwości odświeżania ekranu. ■ Ustawienie domyślne to Automatyczny.
	4:3		
	16:9		
	1:1		

► Input Source (Źródło sygnału)

1. poziom menu	2./3. poziom menu	Opis
HDMI1		Pozycję Źródło sygnału można dostosować w każdym trybie.
HDMI2		
DP		
Type C (Typu C)		
Auto Scan (Autoskanowanie)	<input type="checkbox"/> OFF <input checked="" type="checkbox"/> ON	<p>W poniższych przypadkach można nacisnąć „przycisk nawigacyjny”, a następnie wybrać źródło sygnału:</p> <ul style="list-style-type: none"> ■ Gdy dla pozycji „Auto Scan” (Autoskanowanie) ustawiona została opcja „OFF” (WYŁ.), a monitor jest w trybie oszczędzania energii. ■ Gdy na ekranie monitora widoczny jest komunikat „No Signal” (Brak sygnału).

► PIP/PBP

1. poziom menu	2. poziom menu	Opis
OFF (WYŁ.)		<ul style="list-style-type: none"> ■ Ustawieniem domyślnym przy dostawie jest opcja OFF (WYŁ.). Pozycję tę można dostosować, chyba że określono inaczej. ■ Po wybraniu funkcji Audio Switch (Przełączanie audio) ustawienie pozycji Audio Source (Źródło audio) zostanie zmienione na Digital (Cyfrowe). ■ Funkcja ta będzie wyszarzona w przypadku odbierania zawartości HDR. ■ Funkcja automatycznego wykrywania źródła sygnału działa tylko w przypadku głównego źródła sygnału.
PIP	Source (Źródło)	
	PIP Size (Rozmiar PIP)	
	Location (Lokalizacja)	
	Display Switch (Przełączanie obrazu)	
PBP	Audio Switch (Przełączanie audio)	
	Source 1 (Źródło 1)	
	Source 2 (Źródło 2)	
	Display Switch (Przełączanie obrazu)	
	Audio Switch (Przełączanie audio)	

► Navi Key (Przycisk nawigacyjny)

1. poziom menu	2. poziom menu	Opis
W górę	OFF (WYŁ.)	<ul style="list-style-type: none"> ■ Ustawieniem domyślnym dla przycisku w górę jest Tryb Pro. ■ Ustawieniem domyślnym dla przycisku w dół jest Design Assistance (Wsparcie projektowe). ■ Ustawieniem domyślnym dla przycisku w lewo jest Budzik. ■ Ustawieniem domyślnym dla przycisku w prawo jest Źródło sygnału. ■ Wszystkie ustawienia przycisku nawigacyjnego można dostosować w menu OSD.
W dół	Brightness (Jasność)	
W lewo	Pro Mode (Tryb Pro)	
W prawo	Design Assistance (Wsparcie projektowe)	
	Alarm Clock (Budzik)	
	Input Source (Źródło sygnału)	
	PIP/PBP Mode (Tryb PIP/PBP)	
	Zoom In (Powiększanie)	
	Information On Screen (Informacje na ekranie)	

► Setting (Ustawienia)

1. poziom menu	2. poziom menu	Opis
Language (Język)	繁體中文 English Français Deutsch Italiano Español 한국어 日本語 Русский Português 简体中文 ไทย Bahasa Indonesia हिन्दी Türkçe (Wkrótce dostępnych będzie więcej języków)	<ul style="list-style-type: none"> ■ Domyślnym językiem fabrycznym jest angielski. ■ Aby potwierdzić i zastosować ustawienie języka, należy nacisnąć środkowy przycisk. ■ Pozycja Język jest ustawieniem niezależnym. Wybrane przez użytkownika ustawienie języka ma priorytet względem domyślnych ustawień fabrycznych. Po wybraniu dla pozycji Resetuj opcji Tak ustawienie Język nie zostanie zmienione.
Transparency (Przezroczystość)	0-5	<ul style="list-style-type: none"> ■ Pozycję Przezroczystość można dostosować w każdym trybie.
OSD Time Out (Czas wyświetlania menu OSD)	5-30	<ul style="list-style-type: none"> ■ Pozycję Czas wyświetlania menu OSD można dostosować w każdym trybie.
Audio Source (Źródło audio)	Analog (Analogowe) Digital (Cyfrowe)	<ul style="list-style-type: none"> ■ Ustawieniem domyślnym źródła audio jest opcja Cyfrowe. Pozycję Źródło audio można dostosować w każdym trybie.
RGB LED (Podświetlenie LED RGB)	<input type="checkbox"/> OFF <input checked="" type="checkbox"/> ON	<ul style="list-style-type: none"> ■ Pozycję Podświetlenie LED RGB można włączyć lub wyłączyć. ■ Ustawienie domyślne to WŁ.
Power Button (Przycisk zasilania)	OFF (WYŁ.)	<ul style="list-style-type: none"> ■ Po ustawieniu opcji OFF (WYŁ.) naciśnięcie przycisku zasilania spowoduje wyłączenie monitora.
	Standby (Tryb oczekiwania)	<ul style="list-style-type: none"> ■ Po ustawieniu opcji Standby (Tryb oczekiwania) naciśnięcie przycisku zasilania spowoduje wygaszenie panelu i podświetlenia.
Quick Charger (Szybkie ładowanie)	<input type="checkbox"/> OFF	<ul style="list-style-type: none"> ■ Funkcję Szybkie ładowanie można włączyć lub wyłączyć. ■ Ustawienie domyślne to WYŁ.
	<input checked="" type="checkbox"/> ON	
Information On Screen (Informacje na ekranie)	<input type="checkbox"/> OFF	<ul style="list-style-type: none"> ■ Ustawieniem domyślnym przy dostawie jest opcja OFF (WYŁ.). ■ Po ustawieniu opcji ON (WŁ.) po prawej stronie ekranu wyświetlane będą szczegółowe informacje o monitorze.
	<input checked="" type="checkbox"/> ON	
Reset (Resetuj)	YES (TAK)	<ul style="list-style-type: none"> ■ Pozycję Resetuj, która umożliwia przywrócenie początkowych ustawień domyślnych menu OSD, można zastosować w każdym trybie.
	NO (NIE)	

A

Dodatek

WAŻNE

Wszystkie dane podlegają zmianie bez uprzedniego powiadomienia.

Dane techniczne

Model	Creator PS321QR (3DA8)	Creator PS321URV (3DA9)
Rozmiar	32 calowy	
Typ panelu	IPS	
Rozdzielczość	2560 x 1440 przy 165Hz	3840 x 2160 przy 60Hz
Współczynnik proporcji	16:9	
Jasność (nity)	400 (certyfikat VESA DisplayHDR™ 600)	
Współczynnik kontrastu	1000:1	
Częst. odświeżania	165Hz	60Hz
Czas odpowiedzi	MPRT 1 ms	4 ms (OD)
Interfejs wejściowy	<ul style="list-style-type: none"> ■ Port HDMI 2.0 x2 ■ DisplayPort 1.4 HBR2 x1 ■ USB-C x1 	
Port USB	<ul style="list-style-type: none"> ■ Port USB3.2 Gen1 typu A x2 ■ Port USB3.2 Gen1 typu A z szybkiego ładowania x1 ■ Port USB3.2 Gen1 typu B upstream x1 	
Interfejs audio	<ul style="list-style-type: none"> ■ Gniazdo mikrofonu x1 ■ Gniazdo słuchawek x1 ■ Gniazdo audio typu combo x1 	
Miejscowe przyciemnianie	■ 16 stref	■ 8 stref
Kąty widzenia	178° (w poziomie), 178° (w pionie)	
sRGB/Display P3 *	98% / 95%	
Wykończenie powierzchni	Antyrefleksyjne	
Kolory wyświetlacza	1,07 mld (8 bitów + FRC)	
Typ zasilania	Wewnętrzne źródło zasilania	
Zużycie energii (typowe)	Włączenie <60W Tryb oczekiwania <0,5 W Wyłączenie <0,5 W	
Wartości znamionowe systemu	100~240 VAC, 50~60 Hz, 2A	
Regulacja (nachylenie)	-5°~20°	
Regulacja (obrót)	-30°~30°	
Regulacja (wysokość)	0~100mm	
Blokada Kensington	Tak	
Montaż VESA	Typ płytki: 100 x 100 mm Typ śruby: M4 x 10 mm Średnica gwintu: 4mm Skok gwintu: 0,7mm Długość gwintu: 10mm	

Model	Creator PS321QR (3DA8)	Creator PS321URV (3DA9)
Wymiary (S x G x W)	817,1 x 260,4 x 400,7mm	
Waga	8,2kg (18,08 funta)	
Warunki otoczenia	Działanie	Temperatura: od 0°C do 40°C Wilgotność: od 20% do 90%, bez kondensacji Wysokość: 0~5000m
	Przechowywanie	Temperatura: od -20°C do 60°C Wilgotność: od 10% do 90%, bez kondensacji

* W oparciu o standardy testowe CIE1976.

Wstępnie ustawione tryby wyświetlania

Standard	Rozdzielczość	Creator PS321QR (3DA8)			Creator PS321URV (3DA9)		
		HDMI 1 / 2	DP	Type C (Typu C)	HDMI 1 / 2	DP	Type C (Typu C)
VGA	640 x 480 przy 60Hz	V	V		V	V	V
	640 x 480 przy 67Hz	V	V		V	V	V
	640 x 480 przy 72Hz	V	V		V	V	V
	640 x 480 przy 75Hz	V	V		V	V	V
Tryb DOS	720 x 480 przy 60Hz	V	V		V	V	V
	720 x 576 przy 50Hz	V	V		V	V	V
SVGA	800 x 600 przy 56Hz	V	V	V	V	V	V
	800 x 600 przy 60Hz	V	V	V	V	V	V
	800 x 600 przy 72Hz	V	V	V	V	V	V
	800 x 600 przy 75Hz	V	V	V	V	V	V
XGA	1024 x 768 przy 60Hz	V	V	V	V	V	V
	1024 x 768 przy 70Hz	V	V	V	V	V	V
	1024 x 768 przy 75Hz	V	V	V	V	V	V
SXGA	1280 x 1024 przy 60Hz	V	V	V	V	V	V
WXGA+	1440 x 900 przy 60Hz	V	V	V	V	V	V
WSXGA+	1680 x 1050 przy 60Hz	V	V	V	V	V	V
Full HD	1920 x 1080 przy 60Hz	V	V	V	V	V	V
	1920 x 1080 przy 120Hz	V	V	V			
WQHD	2560 x 1440 przy 60Hz	V	V	V	V	V	V
	2560 x 1440 przy 100Hz	V	V	V			
	2560 x 1440 przy 120Hz	V	V	V			
	1920 x 1080 przy 144Hz	V	V	V			
	1920 x 1080 przy 165Hz		V	V			
UHD	3840 x 2160 przy 30Hz				V	V	V
	3840 x 2160 przy 60Hz	V	V	V	V	V	V
Rozdzielczość sygnału wideo	480P	V	V	V	V	V	V
	576P	V	V	V	V	V	V
	720P	V	V	V	V	V	V
	1080P	V	V	V	V	V	V
	1080P przy 120Hz	V	V	V			
	2160P	V	V	V	V	V	V

Rozwiązywanie problemów

Dioda LED zasilania jest wyłączona.

- Naciśnij ponownie przycisk zasilania monitora.
- Sprawdź, czy kabel zasilający monitora został podłączony w prawidłowy sposób.

Brak obrazu.

- Sprawdź, czy karta graficzna komputera została poprawnie zainstalowana.
- Sprawdź, czy komputer i monitor są podłączone do gniazd elektrycznych i czy są włączone.
- Sprawdź, czy kabel sygnałowy monitora został podłączony w prawidłowy sposób.
- Komputer może być w trybie oczekiwania. Naciśnij dowolny przycisk, aby uaktywnić monitor.

Obraz nie ma poprawnego rozmiaru lub nie jest wyśrodkowany na ekranie.

Zapoznaj się z częścią Wstępnie ustawione tryby wyświetlania, aby wybrać na komputerze ustawienie odpowiednie dla monitora.

Brak obsługi Plug & Play.

- Sprawdź, czy kabel zasilający monitora został podłączony w prawidłowy sposób.
- Sprawdź, czy kabel sygnałowy monitora został podłączony w prawidłowy sposób.
- Sprawdź, czy komputer i karta graficzna są zgodne z Plug & Play.

Ikony, czcionki lub obrazy są niewyraźne, rozmyte albo występują problemy z kolorami.

- Nie korzystaj z przedłużaczy kabli wideo.
- Dostosuj jasność i kontrast.
- Dostosuj kolory RGB lub ustaw temperaturę barwową.
- Sprawdź, czy kabel sygnałowy monitora został podłączony w prawidłowy sposób.
- Sprawdź, czy styki złącza kabla sygnałowego nie są wygięte.

Monitor zaczyna migotać lub pojawiają się fale.

- Zmień częstotliwość odświeżania na odpowiednią dla monitora.
- Zaktualizuj sterowniki karty graficznej.
- Ustaw monitor z dala od urządzeń elektrycznych, które mogą powodować zakłócenia elektromagnetyczne (EMI).