

#### Dansk - Sikkerhedsinstruktioner

1. Må ikke udsættes for høj varme som fra soksin eller ild, undgå pludselige temperaturskift.
2. Må ikke bruges eller opbevares under fugtige eller våde forhold.
3. Må ikke anvendes nær sprængfarlige gasser eller brændbare materialer.
4. Må ikke brændes eller antændes.
5. Undgå kontakt med kemikalier fra batteriet.
6. Må ikke kastes, rystes, vibreres, tabes, knuses, slås eller mekanisk misbruges.
7. Må ikke tildækkes af genstande, der påvirker varmespredning.
8. Du må kun bruge de kabler, der følger med enheden.
9. Træk stikket ud, når enheden ikke er i brug, lad være med at oplade eller aflade den uden opsyn.
10. Opbevares utilgængeligt for børn.
11. Dette produkt kan bruges af personer med reducerede fysiske, sensoriske eller mentale evner eller personer, som mangler erfaring og viden, hvis de er under opsyn og er blevet instrueret i, hvordan man bruger produktet på en sikker måde, og forstår de farer, der kan være involveret.

#### Suomi - Turvallisuusohjeet

1. Älä altista liialliselle kuumuudelle, kuten auringonvalolle tai tulelle. Vältä äkillisiä lämpötilan muutoksia.
2. Älä käytä tai varastoi kosteissa tai märissä olosuhteissa.
3. Älä käytä räjähtävien kaasujen tai syttyvien materiaalien lähellä.
4. Älä polta tai sytytä laitetta.
5. Vältä kosketusta paristojen tai akkujen kemikaaleihin.
6. Älä heitä, ravista, täristä, pudota, murskaa, lyö tai vahingoita muuten laitetta mekaanisesti.
7. Älä peitä laitetta esinellä, jotka voivat heikentää lämmön haihtumista.
8. Käytä vain laitteen mukana toimitettuja johtoja ja kaapeleita.
9. Poista laite verkkovirrasta, kun sitä ei käytetä. Älä lataa tai pura latausta valvomatta tapahtumaa.
10. Pidä pois lasten ulottuvilta.
11. Tätä tuotetta voivat käyttää myös henkilöt, joiden fyysinen tai henkinen toimintakyky on alentunut, tai joilta puuttuu kokemusta ja tietoa, jos heille on näytetty, miten laitetta käytetään turvallisesti ja he ymmärtävät laitteen käyttöön liittyvät vaaratilakit.

#### Português - Instruções de segurança

1. Não expor ao calor excessivo, como a luz solar ou fogo e evitar alterações súbitas em temperatura.
2. Não utilizar ou guardar em ambientes húmidos ou molhados.
3. Não utilizar junto de gases explosivos ou materiais inflamáveis.
4. Não queimar ou incinerar.
5. Evitar o contacto com as substâncias químicas da bateria.
6. Não atirar, sacudir, vibrar, deixar cair, esmagar, causar impacto ou danificar mecanicamente.
7. Não cobrir com objetos que possam afetar a dissipação de calor.
8. Utilizar somente com os cabos incluídos ou com os cabos incluídos no seu dispositivo.
9. Desligar quando não está em utilização e não carregar ou descarregar sem ser vigiado.
10. Manter fora do alcance de crianças.
11. Este produto pode ser utilizado por pessoas com capacidades físicas, sensoriais ou mentais reduzidas ou com falta de experiência e conhecimento se tiverem recebido supervisão ou instruções relativamente à utilização do produto de forma segura e compreenderem os riscos envolvidos.

#### Norsk - Sikkerhetsinstruksjoner

1. Hold unna fra sterk varme som sol eller brann, og unngå plutselige endringer i temperatur.
2. Ikke oppbevar eller bruk den under fuktige eller våte forhold.
3. Ikke bruk i nærheten av eksplosive gasser eller brennbare materialer.
4. Ikke brenn eller tenn på.
5. Unngå kontakt med batterikemikalier.
6. Du må ikke kaste, riste, slippe, klemme, støte borti eller utsette enheten for mekanisk misbruk.
7. Ikke dekk til med objekter som kan påvirke varmespredningen.
8. Bruk kun kablene som følger med eller som kom med enheten.
9. Sørg for at du kobler den fra når den ikke brukes, og ikke lad eller ta den ut uten tilsyn.
10. Må holdes utenfor rekkevidde for barn.
11. Dette produktet kan brukes av personer med reduserte fysiske, sensoriske eller mentale evner eller mangfende erfaring og kunnskap hvis de har tilsyn eller får instruksjon i sikker bruk av produktet og forstår hvilke farer som kan inntreffe.

#### Česky - Bezpečnostní instrukce

1. Nevystavujte nadměrnému horku jako např. přímému slunečnímu svítu nebo ohni, vyhýbejte se náhlým změnám teploty
2. Nepoužívejte ani neschádujte ve vlhkém nebo mokrém prostředí.
3. Nepoužívejte v blízkosti výbušných nebo snadno zápalných plynů a materiálů.
4. Nevhazujte do ohně ani nespálujte.
5. Chraňte před kontaktem s chemikáliemi baterie
6. Produkt nevházejte, neřezte, nevíbujte, nepouštějte na zem, nedrte, nevystavujte nárazům ani mechanicky nezneužívejte.
7. Na produkt nepokládejte předměty, které mohou zabraňovat odvodu tepla.
8. Používejte pouze přiložené kabely nebo kabely, které jsou dodávány zařízením.
9. Při nepoužívání odpojte, nenabíjejte ani nevybíjejte bez dozoru.
10. Uchovávejte mimo dosah dětí.
11. Tento produkt mohou používat osoby se sníženými fyzickými, smyslovými nebo duševními schopnostmi nebo nedostatkem zkušeností a znalostí, pokud nad sebou mají dohled nebo jim byly poskytnuty pokyny týkající se bezpečného používání výrobku a tyto osoby rozumí souvisejícím rizikům.

#### Polski - Instrukcje dotyczące bezpieczeństwa

1. Nie narażać na działanie wysokich temperatur, w tym na bezpośrednią ekspozycję na światło słoneczne lub ognień, unikać nagłych zmian temperatur.
2. Nie uprąblaj ani przechowywać w warunkach zwiększonej wilgotności.
3. Nie używać w środowisku, w którym występują wybuchowe gazy i materiały łatwopalne.
4. Nie wrzucać do ognia.
5. Unikać kontaktu z substancjami chemicznymi zawartymi w akumulatorze.
6. Nie rzucać, potrząsać, wprowadzać w drgania, upuszcząć, zgniatać, uderzać ani narażać na oddziaływania mechaniczne.
7. Nie zakrywać przedmiotami, które mogą mieć wpływ na odprowadzanie ciepła.
8. Stosować wyłącznie z kablami dołączonymi do tego lub współpracującego urządzenia.
9. Jeśli urządzenie nie jest używane, należy je odłączyć. Nie ładować ani rozładowywać bez nadzoru.
10. Przechowywać poza zasięgiem dzieci.
11. Z urządzenia mogą korzystać osoby o ograniczonych możliwościach fizycznych, poznawczych lub psychicznych, niemające doświadczenia i wiedzy, jeśli są pod nadzorem lub zostały poinstruowane co do bezpiecznego korzystania z produktu i rozumieją związane z tym zagrożenia.

#### Slovenčina - Bezpečnostní pokyny

1. Nevystavujte nadmērnému teplu, napríklad zo slnka alebo z ohňa, vyhýbajte sa náhlým zmenám teploty.
2. Nepoužívajte ani neschádujte ve vlhkom alebo mokrom mieste.
3. Nepoužívajte v blízkosti výbušných alebo horľavých materiálov.
4. Nepáľte ani nespálujte.
5. Neodýkajte sa chemikálii z batérie.
6. Produkt neháďte, netraťte, nevíbujte, nehádzte pred pádom, sťahčením, nárazmi alebo mechanickým poškodením.
7. Na produkt nepokládejte predmety, ktoré môžu mať vplyv na odvádzanie tepla.
8. Používajte len priložené káble alebo káble priložené k príslušnému zariadeniu.
9. Ak výrobok nepoužívate, odpojte ho, pri nabíjaní alebo vybijaní nenechávajte bez dozoru.
10. Uchovávajte mimo dosahu detí.
11. Tento produkt môžu používať osoby so zníženými fyzickými, zmyslovými alebo duševnými schopnosťami či nedostatkom skúseností a znalostí ak sú pod dohľadom alebo boli poučené o používaní výrobku bezpečným spôsobom a rozumejú rizikám, ktoré sú s ním spojené.

#### Română - Varnostna navodila

1. Ne izpostavlјati prekomerni vroćini, kot sta sončna svetloba ali ogenj. Preprećite nenadne temperature spremembe.
2. Ne uporabljati ali hraniti v vlažnih ali mokrih pogojih.
3. Ne uporabljati blizu eksplozivnih plinov ali gorljivih materialov.
4. Ne sežigati.
5. Preprećiti stik s kemikalijami v bateriji.
6. Ne metati, tresti, vibrirati, pustiti pasti na tla, mećkati, udarјati ali mehansko obrabljati.
7. Ne prekrivati s predmeti, ki lahko vplivajo na oddajanje toplote.
8. Uporabljati samo s priloženimi kablјi ali kablјi, priloženimi vaši napravi.
9. Med neuporabo odklopiti, ne polniti ali prazniti brez nadzora.
10. Hraniti izven dosega otrok.
11. Ta izdelek lahko uporabljajo osebe z zmanjšanimi fizićnimi, senzornimi ali psihicnimi sposobnostmi ali pomanjkanjem izkušenј in znanja, če jih nadzira ali jih je o vami uporabi poućila odgovorna oseba in razumejo morebitne povezane nevarnosti.

#### Magyar - Biztonsági előírások

1. Ne tegye ki erős hőnek, mint a napfény vagy a tűz, és kerülje a szelvényra vagy a gyertyára, hogy elkerülje a vágó sugarakat.
2. Ne használja és ne tárolja páras vagy nedves környezetben.
3. Ne használja robbanásveszélyes gázok vagy gyúlékony anyagok közelében.
4. Ne égesse el és ne hamvassa el.
5. Kerülje az érintkezést az akkumulátor vegyi anyagaival.
6. Ne dobálja, ne rász, ne rezgesse, ne ejtse le, ne zúzza szét, ne üsse semmibe, és ne hagyja a mechanikai rongálást.
7. Ne takarja le olyan tárgyakkal, amelyek negatívan befolyásolhatják a hőleadást.
8. Csak a mellékelt kábeleket vagy az eszközzel kapott kábeleket használja.
9. Használjon kivül húzza ki, csak felügyelet mellett töltsé, illetve merítse.
10. Tartassa gyermekektől távol.
11. Teszt, szellemi, érzékszervi fogyatékkal élő, vagy kevés tapasztalattal és tudással rendelkező személyek a terméket csak felügyelet mellett használhatják, vagy ha megkapták a termék biztonságos használatával kapcsolatos utasításokat, és tudatában vannak a vele járó veszélyekkel.

#### Română - Instrucţiuni de siguranţă

1. A nu se expune la cãldurã excesivã, cum este cea produsã de razele solare directe sau foc, evitaţi expunerea la schimbãri abrupte de temperaturã.
2. A nu se folosi sau depozita în condiţii de umiditate ridicatã.
3. A nu se utiliza în apropierea gazelor explozive sau a materialelor inflamabile.
4. A nu se arde sau incinera.
5. A se evita contactul cu substanţele chimice din acumulator.
6. Nu aruncaţi, scuturaţi, vibraţi, zdrobiţi, loviţi sau abuzati mecanic.
7. Nu acoperiţi cu obiecte care ar putea afecta disiparea cãldurii.
8. Folosiţi numai cablurile incluse sau cablurile furnizate cu dispozitivul.
9. Deconectaţi când nu se foloseşte, nu încãrcaţi sau descãrcaţi neuprãvegheat.
10. A nu se lãsa la îndemãna copiilor
11. Acest produs se poate folosi de persoane cu capacitãţi fizice, senzoriale sau mentale reduse sau fãrã experienţã şi cunoştinţe dacã îl s-a asigurat suprãvegherea sau instrucţiuni referitoare la utilizarea produsului într-un mod sigur şi înţeleg pericolele implicate.

#### РБългарски - Инструкции за безопасност

1. Да не се излага на силна топлина, например слънчева светлина или огън, да се избягват резки промени в температурата.
2. Да не се използва или съхранява при влажни или мокри условия.
3. Да не се използва в близост до експлозивни газове или запалими материали.
4. Да не се пали или изгаря.
5. Да се избягва контакт с химикалите в батерията.
6. Да не се хвърля, разклаща, разлюлва, изпуска, смачква, удря или използва неправилно по механичен начин.
7. Да не се покрива с предмети, които могат да окажат влияние върху разсейването на топлината.
8. Използвайте само приложените кабели или кабелите, които се предоставят заедно с вашия уред.
9. Да се изключва, когато не се използва, да не се зарежда или разрежда без надзор.
10. Да се съхранява на недостъпни за деца мяста.
11. Този продукт може да се използва от хора с намалени физически, сетивни или умствени способности или липса на опит и познания, ако те са наблюдавани или инструктирани относно безопасното използване на уреда и разбират свързаните с употребата му опасности.

#### Ελληνικά - Οδηγίες ασφαλείας

1. Μην εκθέτετε σε υπερβολική θερμότητα, όπως στο άμεσο φως του ήλιου ή σε φλόγα, και αποφεύγετε τις απότομες αλλαγές θερμοκρασίας.
2. Μην χρησιμοποιείτε ή αποθηκεύετε σε περιβάλλον με υγρασία ή υγρό.
3. Μην χρησιμοποιείτε κοντά σε εκρηκτικά αέρια ή εύφλεκτα υλικά.
4. Μην καίτε ή αποπερνούετε.
5. Αποφεύγετε την επαφή με χημικές ουσίες μπαταριών.
6. Αποφύγετε ρίψεις, τραπάρματα, δονήσεις, πτώσεις, σύνθλιψη, κρούσεις ή μηχανική καταπόνηση.
7. Μην καλύπτετε με αντικείμενα τα οποία ενδέχεται να επηρεάσουν την απαγωγή της θερμότητας.
8. Να χρησιμοποιείτε μόνο τα παρεχόμενα καλώδια ή τα καλώδια που παρέχονται με τη συσκευή σας.
9. Αποσυνδέστε όταν δεν χρησιμοποιείται: μην φορτίζετε/εκφορτίζετε χωρίς επίβλεψη.
10. Φυλάξτε μακριά από μέρη στα οποία φτάνουν παιδιά.
11. Αυτό το προϊόν μπορεί να χρησιμοποιηθεί από άτομα με μειωμένες φυσικές, αισθητηριακές ή διανοητικές ικανότητες, ή ανεπαρκή εμπειρία και γνώσεις, εάν επιβλέπονται ή καθοδηγούνται στη χρήση του προϊόντος με ασφαλή τρόπο και κατανοούν τους κινδύνους που ενέχει η χρήση του.

#### Türkçe - Güvenlik Talimatları

1. Güneş ışığı veya ateş gibi yüksek sıcaklığa maruz bırakmayın.
2. Nemli veya ıslak koşullarda kullanmayın veya saklamayın.
3. Yangın gaz veya yangın maddelerinin yakınında kullanmayın.
4. Yakmayın veya tutuşturmayın.
5. Pil kimyasalları ile temasın kaçın.
6. Atmayın, sallamayın, titretemeyin, düşürmeyin, ezmeyin, çarpmayın veya mekanik olarak kötüye kullanmayın.
7. İsi dağılmasını etkileyecek objeleri ile örtmeyin.
8. Sadece cihazınla birlikte verilen kablolarını kullanın.
9. Cihaz kullanımında değilken bağlantısını kesin, bağında değilken şarj etmeyin veya şarjını boşaltmayın.
10. - Çocukların erişebileceği yerlerden uzakta tutun.
11. Bu ürün, eğer ürünün güvenli bir şekilde kullanımını ile ilgili bilgi alırdır ise, eğitimciyolarlar ise veya ilgili tehlikeleri anlıyolarlar ise fiziksel-duyusal ve zihinsel yetenekleri kısıtlı olan şahıslar tarafından kullanılabilir.

#### Hrvatski - Sigurnosne upute

1. Ne izlažite prekomjerne toplini kao što su sunčeva svjetlost ili vatra, izbjegavajte nagle promjene temperature.
2. Ne upotrebljavajte i ne odlažite u prostore s vlažnim ili mokrim uvjetima.
3. Ne upotrebljavajte blizu eksplozivnih plinova ili zapaljivih materijala.
4. Nemojte spaljivati.
5. Izbjegavajte kontakt s kemikalijama baterije.
6. Nemojte bacati, tresti, izlagati vibracijama, ispustiti, gnječiti, udarati ili mehanički uništavati.
7. Nemojte prekrivati objektima koji bi mogli utjecati na izlaz topline.
8. Upotrebljavajte samo isporučene kabele ili kabele uključene uz vaš uređaj.
9. Odsposrite kada ne upotrebljavate, nemojte puniti ili prazniti bez nadzora.
10. Čuvati izvan dohvata djece
11. Ovaj proizvod mogu upotrebljavati osobe smanjenih fizičkih, osjetljivih ili mentalnih sposobnosti ili s nedostatkom iskustva ili znanja ako ih se nadzire ili ako su im dane upute u vezi sa sigurnom upotrebom proizvoda te ako razumiju moguće opasnosti.

#### Русский - Инструкции по безопасности

1. Не устанавливайте вблизи источников высокой температуры (например огня или прямого солнечного света), избегать резких изменений температуры.
2. Не использовать и не хранить в условиях сырости или высокой влажности.
3. Не использовать рядом с взрывоопасными газами или легковоспламеняющимися материалами.
4. Не поджигайте и не трясите, не поддавайте влиянию вибрации, запобігайте падіння, трощення, удару або механічного впливу.
5. Избегать контакта с содержимым аккумулятора.
6. Не бросать, не трясти, не подвергать вибрации, не ронять, не сдавливать, не ударять и не подвергать недопустимому механическому воздействию.
7. Не накрывать предметами, препятствующими рассеиванию тепла.
8. Использовать только кабели, входящие в комплект поставки изделия или устройства пользователя.
9. Отключить устройство в случае, если оно не используется.
10. Хранить в местах, недоступных для детей.
11. Данный изделие разрешено пользоваться лицам с ограниченными физическими, умственными или сенсорными возможностями, а также лицам без соответствующего опыта и знаний, если они получили надлежащие инструкции относительно безопасной эксплуатации изделия и осознают связанные с этим риски.

#### Português Brasileiro - Instruções de segurança

1. Não exponha a calor excessivo, como luz do sol ou fogo, evite mudanças bruscas de temperatura.
2. Não jogue, agite, vibre, deixe cair, esmague, bata ou force mecanicamente.
3. Não cubra com objetos que possam afetar a dissipação de calor.
4. Somente use os cabos incluídos com seu dispositivo.
5. Desconecte quando não estiver em uso, não carregue ou descarregue sem a presença de alguém.
6. Mantenha fora do alcance de crianças.
7. Este produto pode ser usado por pessoas com capacidades físicas, sensoriais ou mentais reduzidas ou com falta de experiência e conhecimento se tiverem recebido orientações ou instruções sobre o uso do produto de forma segura e se tiverem compreendido os perigos envolvidos.

#### Сәкәрһетһанвһснғар

1. Exponera inte för stark värme som t.ex. solsken eller eld och undvik plötsliga temperaturförändringar.
2. Använd inte eller förvara i fuktiga eller våta förhållanden.
3. Använd inte i närheten av explosiva gaser eller brandfarliga material.
4. Bränn eller förbränn inte.
5. Undvik kontakt med batterikemikalier.
6. Du får ej kasta, skaka, vibrera, släpp, krossa, stöt eller mekaniskt missbruka den.
7. Täck inte med föremål som kan påverka värmeavledningen.
8. Använd endast de medföljande kablarna eller kablarna som medföljer enheten.
9. Koppla ifrån när den inte är i bruk, ladda inte eller ladda ur oöveakad.
10. Förvara utom räckhåll för barn.
11. Denna produkt kan användas av personer med nedsatt fysisk, sensorisk eller mental förmåga eller brist på erfarenhet och kunskap, om de har gets handledning eller fått instruktioner angående användningen av produkten på ett säkert sätt och förstår de faror som är inblandade.

#### Bedienungsanleitung

1. Exponieren Sie nicht für starke Wärme, wie z. B. Sonnenlicht oder Feuer, vermeiden Sie plötzliche Temperaturänderungen.
2. Verwenden Sie nicht in feuchten oder nassen Umgebungen.
3. Verwenden Sie nicht in der Nähe von explosiven Gasen oder brandgefährlichen Materialien.
4. Brennen Sie nicht und lassen Sie nicht verbrennen.
5. Vermeiden Sie Kontakt mit Batteriekemikalien.
6. Sie dürfen nicht werfen, schütteln, schütteln, werfen, zerbrechen, schlagen oder mechanisch missbrauchen.
7. Bedecken Sie nicht mit Gegenständen, die die Wärmeabfuhr beeinträchtigen können.
8. Verwenden Sie nur die mitgelieferten Kabel oder die Kabel, die mit dem Gerät geliefert werden.
9. Schließen Sie ab, wenn Sie nicht verwenden, laden Sie nicht auf und entladen Sie nicht ohne Aufsicht.
10. Bewahren Sie außerhalb der Reichweite von Kindern auf.
11. Dieses Produkt kann von Personen mit eingeschränkter körperlicher, sensorischer oder geistiger Leistungsfähigkeit oder ohne entsprechende Erfahrung und Kenntnisse verwendet werden, wenn sie eine geeignete Anleitung erhalten und die Gefahren des Produkts verstehen und die Risiken verstehen.

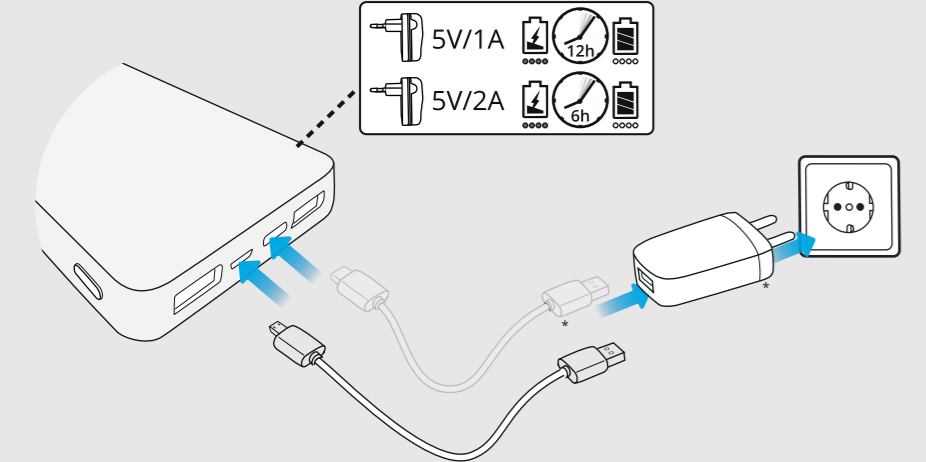
#### Brugsvejledning

1. Udsæt ikke for stærkt varme, såsom sollys eller ild, og undgå pludselige temperaturændringer.
2. Brug ikke i fugtige eller våde omgivelser.
3. Brug ikke i nærheden af eksplosive gasser eller brandfarlige materialer.
4. Brænd eller forbrænd ikke.
5. Undgå kontakt med batterikemikalier.
6. Du må ikke kaste, ryste, slæbe, slå, knuse eller mekanisk misbruge den.
7. Dæk ikke med genstande, der kan påvirke varmeafledningen.
8. Anvend kun de medføjede kabler eller kabler, der følger med enheden.
9. Koppl af fra, når den ikke er i brug, lad den ikke og lad den ud uden overvakning.
10. Opbevar uden for børns rækkevidde.
11. Dette produkt kan bruges af personer med nedsat fysisk, sensorisk eller mental evne eller manglende erfaring og viden, hvis de har fået vejledning eller fået instruktioner om den korrekte brug af produktet på et sikkert måde og forstår de farer, der er involveret.

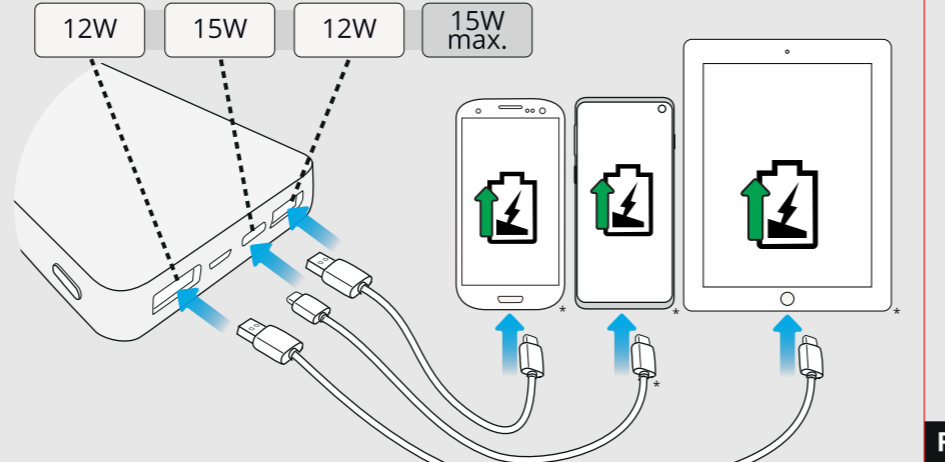
#### Инструкция по эксплуатации

1. Не подвергать воздействию высокой температуры (например огня или прямого солнечного света), избегать резких изменений температуры.
2. Не использовать и не хранить в условиях сырости или высокой влажности.
3. Не использовать рядом с взрывоопасными газами или легковоспламеняющимися материалами.
4. Не поджигайте и не трясите, не поддавайте влиянию вибрации, запобігайте падіння, трощення, удару або механічного впливу.
5. Избегать контакта с содержимым аккумулятора.
6. Не бросать, не трясти, не подвергать вибрации, не ронять, не сдавливать, не ударять и не подвергать недопустимому механическому воздействию.
7. Не накрывать предметами, препятствующими рассеиванию тепла.
8. Использовать только кабели, входящие в комплект поставки изделия или устройства пользователя.
9. Отключить устройство в случае, если оно не используется.
10. Хранить в местах, недоступных для детей.
11. Данный изделие разрешено пользоваться лицам с ограниченными физическими, умственными или сенсорными возможностями, а также лицам без соответствующего опыта и знаний, если они получили надлежащие инструкции относительно безопасной эксплуатации изделия и осознают связанные с этим риски.





\*not included



\*not included

**English - Safety Instructions**

1. Do not expose to excessive heat such as sunshine or fire, avoid abrupt changes in temperature.
2. Do not use or store in humid or wet conditions.
3. Do not use near explosive gases or flammable materials.
4. Do not burn or incinerate.
5. Avoid contact with battery chemicals.
6. Do not throw, shake, vibrate, drop, crush, impact, or mechanically abuse.
7. Do not cover with objects which may affect the heat dissipation.
8. Only use the included cables or the cables included with your device.
9. Disconnect when not in use, do not charge or discharge unattended.
10. Keep out of reach of children
11. This product can be used by persons with reduced physical, sensory or mental capabilities or lack of experience and knowledge if they have been given supervision or instruction concerning use of the product in a safe way and understand the hazards involved.

**Deutsch - Sicherheitshinweise**

1. Schützen Sie das Gerät vor übermäßiger Hitze z. B. durch Sonneneinstrahlung oder Feuer und vermeiden Sie plötzliche Temperaturänderungen.
2. Verwenden oder lagern Sie das Gerät nicht in feuchter oder nasser Umgebung.
3. Verwenden Sie das Gerät nicht in der Nähe von explosiven Gasen oder brennbaren Materialien.
4. Verbrennen Sie das Gerät nicht.
5. Vermeiden Sie den Kontakt mit Batteriechemikalien.
6. Schützen Sie das Gerät vor mechanischen Einwirkungen oder mechanischem Missbrauch.
7. Decken Sie das Gerät nicht mit Gegenständen ab, die die Wärmeabfuhr behindern.
8. Verwenden Sie nur die mitgelieferten Kabel oder die Kabel, die zum Gerät gehören.
9. Trennen Sie das Gerät, wenn es nicht benutzt wird. Lassen Sie es nicht unbeaufsichtigt laden oder entladen.
10. Halten Sie das Gerät außer Reichweite von Kindern.
11. Dieses Gerät darf nicht durch Personen mit eingeschränkten körperlichen, sensorischen oder geistigen Fähigkeiten oder ohne ausreichende Erfahrung und Kenntnis benutzt werden, es sei denn, sie werden beaufsichtigt werden oder sie wurden in die sichere Benutzung des Produkts eingewiesen und kennen die damit verbundenen Gefahren.

**Français - Consignes de sécurité**

1. Ne pas exposer à une chaleur excessive, occasionnée notamment par les rayons directs du soleil ou des flammes. Éviter les changements brusques de température.
2. Ne pas utiliser ou entreposer dans un environnement mouillé ou humide.
3. Ne pas utiliser à proximité de gaz explosifs ou de matériaux inflammables.
4. Ne pas brûler ou incinérer.
5. Éviter tout contact avec les produits chimiques de la batterie.
6. Ne pas jeter, secouer, faire tomber, écraser, heurter ou contraindre mécaniquement.
7. Ne pas couvrir avec des objets pouvant compromettre la dissipation de la chaleur.
8. Utiliser uniquement les câbles fournis ou les câbles de votre équipement.
9. Débrancher hors utilisation, ne pas charger ou décharger sans surveillance.
10. Garder hors de portée des enfants.
11. Ce produit peut être utilisé par des personnes ayant des capacités physiques, sensorielles ou mentales réduites ou manquant d'expérience et de connaissances si elles reçoivent une supervision ou des instructions relatives à l'utilisation du produit de manière sûre et à la compréhension des risques encourus.

**Nederlands - Veiligheidsinstructies**

1. Niet blootstellen aan extreme warmte, zoals zonlicht of vuur. Vermijd plotselinge temperatuurveranderingen.
2. Niet gebruiken of bewaren onder vochtige of natte omstandigheden.
3. Niet gebruiken in de buurt van explosieve gassen of ontvlambare materialen.
4. Niet verbranden.
5. Vermijd contact met de chemicaliën van de accu.
6. Niet mee gooien, niet schudden, niet laten trillen, niet laten vallen, niet blootstellen aan schokken en niet mechanisch misbruiken.
7. Niet afdekken met voorwerpen die de warmteafvoer beïnvloeden.
8. Gebruik alleen de meegeleverde kabels of de kabels die bij uw apparaat zijn geleverd.
9. Loskoppelen indien niet in gebruik. Niet zonder toezicht opladen of ontladen.
10. Uit de buurt van kinderen houden
11. Dit product kan worden gebruikt door personen met verminderde lichamelijke, zintuiglijke of geestelijke vermogens of personen zonder ervaring en kennis op voorwaarde dat zij onder toezicht staan of instructies hebben gekregen over het veilige gebruik van het product en de bijbehorende gevaren begrijpen.

**Español - Instrucciones de seguridad**

1. No exponer a un calor excesivo, como la luz solar o el fuego, y evitar cambios abruptos de temperatura.
2. No utilizar o guardar en ambientes húmedos o mojados.
3. No utilizar cerca de gases explosivos o materiales inflamables.
4. No quemar ni incinerar.
5. Evitar el contacto con los agentes químicos de la batería.
6. No arrojar, sacudir, hacer vibrar, dejar caer, aplastar, golpear o maltratar mecánicamente.
7. No cubrir con objetos que puedan afectar a la disipación de calor.
8. Utilizar únicamente los cables incluidos o los cables incluidos con el dispositivo.
9. Desconectar cuando no esté en uso, no cargar ni descargar sin supervisión.
10. Mantener fuera del alcance de los niños
11. Este producto puede ser utilizado por personas con capacidades físicas, sensoriales o mentales disminuidas o con falta de conocimientos y experiencia, si se les ha ofrecido la supervisión o formación sobre el uso del producto de forma segura y comprenden los riesgos involucrados.

**Italiano - Istruzioni per la sicurezza**

1. Non esporre a calore eccessivo, ad esempio luce solare o fuoco; evitare variazioni brusche di temperatura.
2. Non utilizzare né conservare in condizioni di umidità.
3. Non utilizzare in prossimità di gas esplosivi o materiali infiammabili.
4. Non bruciare né incenerire.
5. Evitare il contatto con sostanze chimiche di batterie.
6. Non gettare, agitare, sottoporre a vibrazioni, cadute, schiacciamenti, urti o uso scorretto di tipo meccanico.
7. Non coprire con oggetti che possano influire sulla dissipazione del calore.
8. Utilizzare esclusivamente i cavi in dotazione o i dati a corredo del dispositivo.
9. Scollegare quando non si utilizza, non effettuare la ricarica o lo scaricamento senza sorveglianza.
10. Tenere fuori dalla portata dei bambini
11. Questo prodotto può essere utilizzato da persone con ridotte capacità fisiche, sensoriali o mentali o prive di esperienze e conoscenze, esclusivamente se sottoposte a supervisione o dotate delle istruzioni relative all'utilizzo del prodotto in modo sicuro e se consapevoli dei pericoli implicati.

**FAQ**

[WWW.TRUST.COM/23595/FAQ](http://WWW.TRUST.COM/23595/FAQ)

Trust International BV - Laan van Barcelona 600 - 3317DD, Dordrecht, NL ©03-09-2019 Trust All rights reserved.