

T14 Gen 1, T15 Gen 1, P14s Gen 1 i P15s
Gen 1
Podręcznik użytkownika

ThinkPad



Lenovo

Przeczytaj, zanim zaczniesz

Przed użyciem tej dokumentacji oraz produktu, którego dotyczy, należy przeczytać i zrozumieć następujące informacje:

- Dodatek A „Ważne informacje dotyczące bezpieczeństwa” na stronie 91
- *Podręcznik na temat bezpieczeństwa i gwarancji*
- *Podręcznik konfiguracji*

Wydanie pierwsze (kwiecień 2020)

© Copyright Lenovo 2020.

KLAUZULA OGRANICZONYCH PRAW: Jeżeli dane lub oprogramowanie komputerowe dostarczane są zgodnie z umową General Services Administration (GSA), ich użytkowanie, reprodukcja lub ujawnianie podlega ograniczeniom określonym w umowie nr GS-35F-05925.

Spis treści

Informacje o dokumentacjiiii

Rozdział 1. Twój komputer 1

Widok z przodu	1
Widok podstawy	3
Widok z lewej strony	5
Widok z prawej strony	8
Widok od spodu	9
Widok z tyłu	10
Funkcje i specyfikacje	11
Oświadczenie o szybkości przesyłania danych za pomocą USB	12

Rozdział 2. Pierwsze kroki z komputerem 15

Wprowadzenie do systemu Windows 10	15
Konto systemu Windows	15
Interfejs użytkownika systemu Windows	16
Etykieta systemu Windows	17
Łączenie z sieciami	17
Łączenie z siecią przewodową Ethernet	17
Łączenie z sieciami Wi-Fi	18
Łączenie z siecią komórkową (w wybranych modelach)	18
Używanie programu Lenovo Vantage	18
Używanie aplikacji Lenovo Quick Clean (w wybranych modelach)	19
Używanie komputera	19
Używanie skrótów klawiaturowych	20
Używanie urządzenia wskazującego TrackPoint	22
Używanie trackpada	24
Używanie ekranu wielodotykowego (w wybranych modelach)	26
Używanie funkcji ochrony prywatności (w wybranych modelach)	28
Używanie funkcji inteligentnego chłodzenia	29
Używanie multimediów	29
Używanie dźwięku	29
Podłączanie wyświetlacza zewnętrznego	30

Rozdział 3. Poznaj swój komputer 33

Zarządzanie zasilaniem	33
Sprawdzenie statusu i temperatury akumulatora	33
Ładowanie komputera	33

Maksymalne wydłużenie czasu pracy akumulatora	34
Ustawianie zachowania przycisku zasilania	35
Ustawianie planu zasilania	35
Przesyłanie danych	35
Łączenie z urządzeniem Bluetooth	35
Konfigurowanie połączenia NFC (w wybranych modelach Intel)	36
Używanie karty microSD lub karty inteligentnej (w wybranych modelach)	36
Używanie funkcji RFID (w wybranych modelach Intel)	37
Tryb samolotowy	38

Rozdział 4. Akcesoria 39

Opcje zakupu	39
Stacja dokująca	39
Widok z przodu	40
Widok z tyłu	41
Podłączanie stacji dokującej	42
Odłączanie stacji dokującej	43
Podłączanie wielu wyświetlaczy zewnętrznych	44

Rozdział 5. Zabezpieczanie komputera i informacji 47

Zablokowanie komputera	47
Używanie haseł	47
Typy haseł	47
Ustawianie, zmienianie i usuwanie hasła	49
Funkcja ochrony przed zanikiem zasilania	50
Używanie czytnika linii papilarnych (w wybranych modelach)	50
Używanie uwierzytelniania na podstawie twarzy (w wybranych modelach)	51
Używanie zapór sieciowych i programów antywirusowych	52

Rozdział 6. Konfigurowanie ustawień zaawansowanych 53

System UEFI BIOS	53
Informacje o systemie UEFI BIOS	53
Wchodzenie do menu systemu UEFI BIOS	53
Nawigowanie po interfejsie systemu UEFI BIOS	53
Zmiana sekwencji startowej	53
Ustawianie daty i godziny systemowej	54

Aktualizowanie systemu UEFI BIOS	54
Informacje o odzyskiwaniu	54
Przywracanie plików systemowych i ustawień do wcześniejszego stanu	54
Przywracanie plików z kopii zapasowej	54
Resetowanie komputera	55
Używanie opcji zaawansowanych	55
Automatyczne odzyskiwanie systemu Windows	55
Tworzenie i używanie urządzenia USB odzyskiwania	55
Instalacja systemu Windows 10 i sterowników	56

Rozdział 7. Wymiana części wymienianej przez klienta (CRU). . . 59

Informacje o częściach wymienianych przez klienta (CRU).	59
Wyłączenie funkcji Szybkiego uruchamiania i wbudowanego akumulatora.	60
Wymiana części wymienianej przez klienta (CRU).	60
Pokrywa dolna (T14 Gen 1 i P14s Gen 1)	60
Pokrywa dolna (T15 Gen 1 i P15s Gen 1)	62
Moduł pamięci (w wybranych modelach)	64
Dysk SSD M.2	65
Bateria pastylkowa	69
Karta łączności bezprzewodowej WAN (w wybranych modelach)	70
Klawiatura	73

Moduł głośnika	79
Płyta złącza Always On USB 3.2 Gen 1	81

Rozdział 8. Pomoc i obsługa techniczna 83

Często zadawane pytania (FAQ).	83
Komunikaty o błędach.	85
Błędy sygnalizowane sygnałem dźwiękowym	86
Zasoby samopomocy	87
Kontakt telefoniczny z firmą Lenovo	88
Zanim się skontaktujesz z firmą Lenovo	88
Centrum wsparcia dla klientów Lenovo	89
Zakup dodatkowych usług	90

Dodatek A. Ważne informacje dotyczące bezpieczeństwa 91

Dodatek B. Informacje o ułatwieniach dostępu i ergonomii 105

Dodatek C. Dodatkowe informacje dotyczące systemu operacyjnego Linux 109

Dodatek D. Informacje o zgodności z przepisami. 111

Dodatek E. Uwagi i znaki towarowe 127

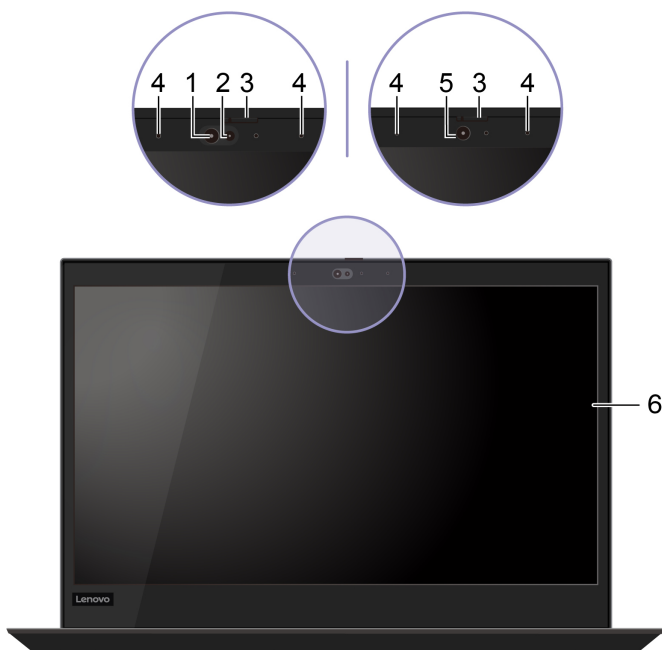
Informacje o dokumentacji

- Ilustracje w tym dokumencie mogą różnić się od produktu.
- Zależnie od modelu niektóre dodatkowe akcesoria, funkcje i programy mogą być niedostępne w Twoim komputerze.
- W zależności od wersji systemu operacyjnego niektóre instrukcje interfejsu użytkownika mogą nie mieć zastosowania do twojego komputera.
- Zawartość dokumentacji może ulec zmianie bez powiadomienia. Firma Lenovo stale ulepsza dokumentację komputera, w tym również ten *podręcznik użytkownika*. Aby pobrać najnowszą dokumentację, odwiedź stronę <https://pcsupport.lenovo.com>.
- Firma Microsoft® wprowadza okresowo zmiany w systemie operacyjnym Windows® za pomocą usługi Windows Update. Z tego powodu niektóre informacje zawarte w tej dokumentacji mogą być nieaktualne. W celu uzyskania najnowszych informacji, sprawdź zasoby firmy Microsoft.

Rozdział 1. Twój komputer

Komputery ThinkPad T14 Gen 1 mogą być dostarczane z różnymi mikroprocesorami, w tym Intel® i Advanced Micro Devices (AMD). W tym dokumencie modele Intel i modele AMD umożliwiają rozróżnianie modeli komputerów z różnymi mikroprocesorami.

Widok z przodu



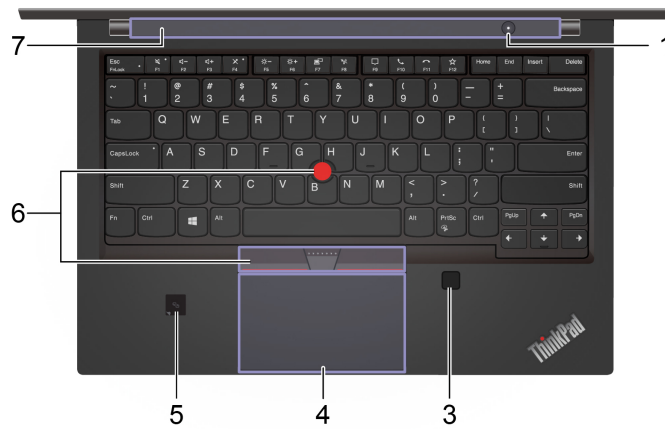
-
- | | |
|------------------------------|--|
| 1. Dioda LED na podczerwień* | <p>Emituje światło podczerwone (IR). Dioda LED emitująca światło IR świeci się, kiedy logujesz się do komputera za pomocą funkcji uwierzytelniania twarzy.</p> <p>Informacja: Nie blokuj diody LED. W przeciwnym razie światło podczerwone może nie działać.</p> |
| 2. Kamera z funkcją IR* | <p>Logowanie do komputera poprzez uwierzytelnienie na podstawie twarzy. Zobacz „Używanie uwierzytelniania na podstawie twarzy (w wybranych modelach)” na stronie 51.</p> <p>Rób zdjęcia i nagrywaj filmy, klikając pozycję Kamera w menu Start. Gdy kamera jest aktywna, znajdujący się przy niej wskaźnik jest włączony.</p> <p>Jeśli używasz innych aplikacji do robienia zdjęć, nagrywania wideo, rozmawiania i wideokonferencji, kamera włącza się automatycznie wraz z aplikacjami wymagającymi dostępu do kamery.</p> |
| 3. Zasuwka ThinkShutter* | <p>Przesuń zasuwkę ThinkShutter, aby zasłonić lub odsłonić obiektyw kamery. Zasuwka chroni Twoją prywatność.</p> |
| 4. Mikrofony* | <p>Służą do odbierania lub nagrywania dźwięku.</p> |
-

5. Kamera*	Rób zdjęcia i nagrywaj filmy, klikając pozycję Kamera w menu Start. Gdy kamera jest aktywna, znajdujący się przy niej wskaźnik jest włączony.
6. Ekran wielodotkowy*	Jeśli używasz innych aplikacji do robienia zdjęć, nagrywania wideo, rozmawiania i wideokonferencji, kamera włącza się automatycznie wraz z aplikacjami wymagającymi dostępu do kamery.
	Włączanie prostych gestów dotykowych, aby komunikować się z komputerem. Zobacz „Używanie ekranu wielodotkowego (w wybranych modelach)” na stronie 26.

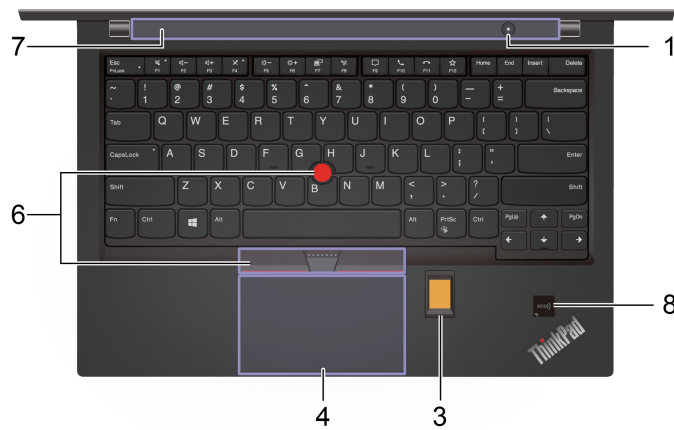
* w wybranych modelach

Widok podstawy

T14 Gen 1 (w modelach bez funkcji RFID) i P14s Gen 1




T14 Gen 1 (w modelach z funkcją RFID)



T15 Gen 1 i P15s Gen 1

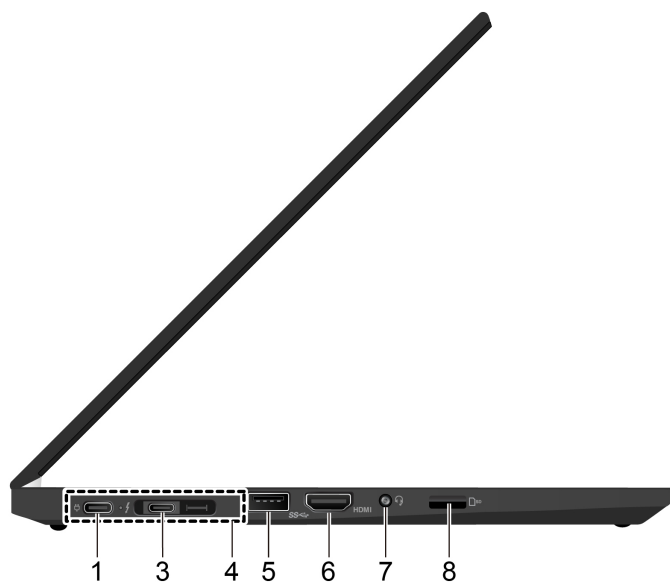


	Naciśnij, aby włączyć komputer lub przełączyć go w tryb uśpienia.
	Aby wyłączyć komputer, otwórz menu Start, kliknij ikonę  Zasilanie , a następnie wybierz pozycję Zamknij .
1. Przycisk zasilania	Wskaźnik na przycisku zasilania pokazuje stan systemu komputera. <ul style="list-style-type: none"> • Trzykrotne mignięcie: komputer został podłączony do zasilania. • Świeci: komputer jest włączony. • Wyłączony: komputer jest wyłączony lub w trybie hibernacji. • Szybkie miganie: komputer przechodzi w tryb uśpienia lub hibernacji. • Wolne miganie: komputer znajduje się w trybie uśpienia.
2. Klawiatura numeryczna	Szybkie wprowadzanie liczb.
3. Czytnik linii papilarnych*	Logowanie do komputera poprzez uwierzytelnienie na podstawie zarejestrowanych odcisków linii papilarnych. Zobacz „Używanie czytnika linii papilarnych (w wybranych modelach)” na stronie 50.
4. Trackpad	Wykonuj ruch palcem i wszystkie pozostałe funkcje tradycyjnej myszy. Zobacz „Używanie trackpada” na stronie 24.
5. Etykieta NFC (w wybranych modelach firmy Intel)	Komputer obsługuje funkcję NFC (Near Field Communication). Możesz udostępnić informacje innemu urządzeniu zgodnemu ze standardem NFC. Zobacz „Konfigurowanie połączenia NFC (w wybranych modelach Intel)” na stronie 36.
6. Urządzenie wskazujące TrackPoint®	Wykonuj wszystkie funkcje tradycyjnej myszy. Zobacz „Używanie urządzenia wskazującego TrackPoint” na stronie 22.
7. Głośniki	Generują dźwięk o wysokiej jakości.
8. Etykieta RFID	Komputer jest wyposażony w czytnik RFID (czytnik identyfikacji radiowej). Zobacz „Używanie funkcji RFID (w wybranych modelach Intel)” na stronie 37.

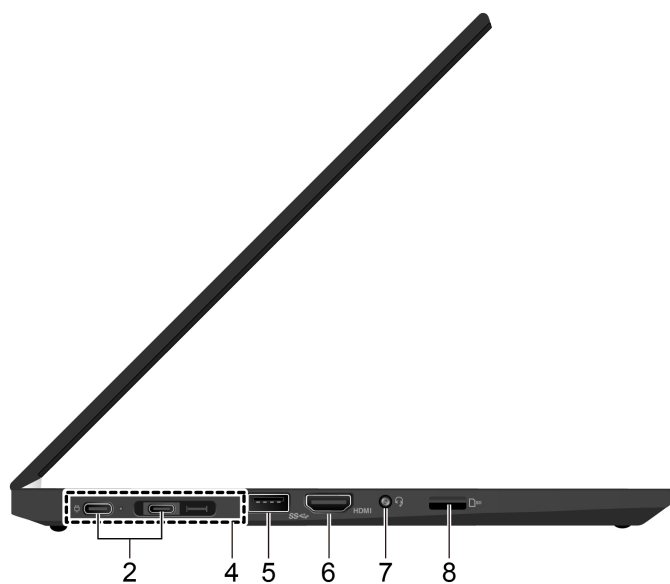
* w wybranych modelach

Widok z lewej strony

Modele Intel



Modele AMD



1. Złącze USB-C™ (3.2 Gen 1)
(w modelach Intel)

- Ładowanie z komputera.
- Urządzenia USB-C są ładowane prądem o napięciu 5 V i mocy 1,5 A.
- Dane są przesyłane z szybkością USB 3.2, która wynosi do 5 Gb/s.
- Podłączanie wyświetlacza zewnętrznego:
 - USB-C do VGA: 1920 x 1200 pikseli, 60 Hz
 - USB-C do DP: 3840 x 2160 pikseli, 60 Hz
- Podłącz akcesoria do złącza USB-C, aby rozszerzyć funkcjonalność komputera. Aby zakupić akcesoria w standardzie USB-C, przejdź na stronę <https://www.lenovo.com/accessories>.
- Za pomocą funkcji ładowania P2P 2.0 można zasilac inny komputer. Zobacz „Używanie funkcji ładowania P2P 2.0” na stronie 33.

Informacja: Gdy poziom naładowania akumulatora spadnie poniżej 10%, podłączone akcesoria w standardzie USB-C mogą nie działać poprawnie.

2. Złącze USB-C (3.2 Gen 2)
(w modelach AMD)

- Ładowanie z komputera.
- Urządzenia USB-C są ładowane prądem o napięciu 5 V i mocy 1,5 A.
- Dane są przesyłane z szybkością USB 3.2, która wynosi do 10 Gb/s.
- Podłączanie wyświetlacza zewnętrznego:
 - USB-C do VGA: 1920 x 1200 pikseli, 60 Hz
 - USB-C do DP: 3840 x 2160 pikseli, 60 Hz
- Podłącz akcesoria do złącza USB-C, aby rozszerzyć funkcjonalność komputera. Aby zakupić akcesoria w standardzie USB-C, przejdź na stronę <https://www.lenovo.com/accessories>.
- Za pomocą funkcji ładowania P2P 2.0 można zasilac inny komputer. Zobacz „Używanie funkcji ładowania P2P 2.0” na stronie 33.

Informacja: Gdy poziom naładowania akumulatora spadnie poniżej 10%, podłączone akcesoria w standardzie USB-C mogą nie działać poprawnie.

3. Złącze Thunderbolt™ 3
(USB-C) (w modelach Intel)

- Ładowanie z komputera.
- Urządzenia USB-C są ładowane prądem o napięciu 5 V i mocy 1,5 A.
- Dane są przesyłane z szybkością złącza Thunderbolt 3, która wynosi do 20 Gb/s.
- Podłączanie wyświetlacza zewnętrznego:
 - USB-C do VGA: 1920 x 1200 pikseli, 60 Hz
 - USB-C do DP: 3840 x 2160 pikseli, 60 Hz
- Podłącz akcesoria do złącza USB-C, aby rozszerzyć funkcjonalność komputera. Aby zakupić akcesoria w standardzie USB-C, przejdź na stronę <https://www.lenovo.com/accessories>.
- Za pomocą funkcji ładowania P2P 2.0 można zasilac inny komputer. Zobacz „Używanie funkcji ładowania P2P 2.0” na stronie 33.

Informacja: Gdy poziom naładowania akumulatora spadnie poniżej 10%, podłączone akcesoria w standardzie USB-C mogą nie działać poprawnie.

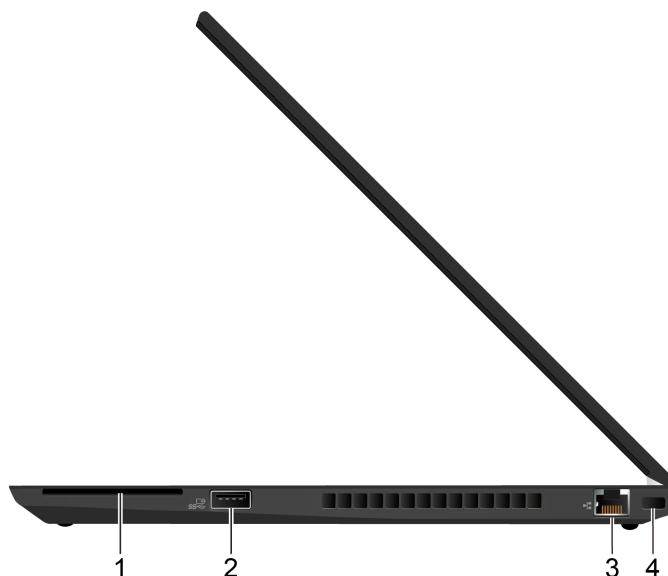
4. Złącze stacji dokującej

Aby rozszerzyć możliwości komputera, można go podłączyć do jednej z następujących obsługiwanych stacji dokujących:

- Stacja dokująca ThinkPad Basic Docking Station
 - Stacja dokująca ThinkPad Pro Docking Station
 - Stacja dokująca ThinkPad Ultra Docking Station
-

5. Złącze USB 3.2 Gen 1	Służy do podłączenia urządzenia zgodnego ze standardem USB, takiego jak klawiatura, mysz, urządzenie magazynujące lub drukarka.
6. Złącze HDMI™	<p>W modelach Intel złącze HDMI obsługuje standard HDMI 1.4. Umożliwia podłączenie zgodnego cyfrowego urządzenia dźwiękowego lub wizualnego, np. telewizora HD.</p> <p>W modelach AMD złącze HDMI domyślnie obsługuje standard HDMI 2.0. Jeśli wyświetlacz zewnętrzny zostanie podłączony do złącza HDMI komputera kablem HDMI 1.4, wyświetlacz zewnętrzny może nie działać. W takim przypadku wykonaj jedną z następujących czynności:</p> <ul style="list-style-type: none"> • Użyj atestowanego kabla HDMI 2.0 zamiast kabla HDMI 1.4. • Zmień standard obsługiwany przez złącze HDMI z HDMI 2.0 na 1.4. Aby zmienić standard HDMI, wejdź do menu systemu UEFI BIOS (zobacz „Wchodzenie do menu systemu UEFI BIOS” na stronie 53) i skonfiguruj funkcję HDMI Mode Select w menu Config.
7. Złącze audio	<ul style="list-style-type: none"> • Aby słyszeć dźwięk z komputera, podłącz słuchawki z 4-biegunową wtyczką 3,5 mm (0,14") do złącza audio. • Aby słyszeć dźwięk z komputera lub rozmawiać z innymi, podłącz słuchawki lub zestaw słuchawkowy z 4-biegunową wtyczką 3,5 mm (0,14") do złącza audio. <p>Informacja: To złącze nie obsługuje samodzielnych mikrofonów zewnętrznych.</p>
8. Gniazdo karty microSD	Włóż kartę microSD umożliwiającą odczyt lub przechowywanie danych. Zobacz „Używanie karty microSD lub karty inteligentnej (w wybranych modelach)” na stronie 36.

Widok z prawej strony

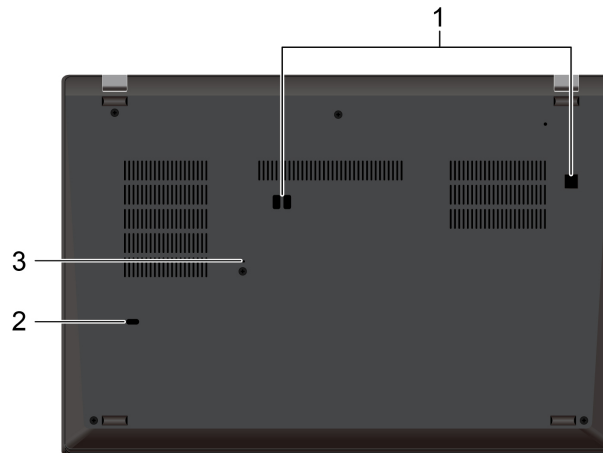


1. Gniazdo karty inteligentnej*	Używaj kart inteligentnych do uwierzytelniania, przechowywania danych i przetwarzania aplikacji. W dużych organizacjach mogą również służyć jako nośnik wspierający silne uwierzytelnianie za pomocą funkcji logowania jednokrotnego (SSO).
2. Złącze Always On USB 3.2 Gen 1	<p>Przy włączonej funkcji Always On USB złącze Always On USB 3.2 Gen 1 może ładować urządzenie zgodne ze standardem USB, gdy komputer jest włączony, wyłączony, w trybie uśpienia lub hibernacji.</p> <p>Uwagi:</p> <ul style="list-style-type: none">• Domyślnie funkcja Always On USB jest włączona, a opcja Charge in Battery Mode jest wyłączona w systemie UEFI BIOS.• Gdy komputer jest wyłączony lub w trybie hibernacji, a opcja Charge in Battery Mode jest wyłączona w systemie UEFI BIOS, upewnij się, że komputer jest podłączony do zasilania. <p>Aby włączyć funkcję Always On USB:</p> <ol style="list-style-type: none">1. Przejdź do menu systemu UEFI BIOS. Zobacz „Wchodzenie do menu systemu UEFI BIOS” na stronie 53.2. Kliknij kolejno opcje Config → USB → Always On USB, aby włączyć funkcję Always On USB.
3. Złącze sieci Ethernet	Podłączanie do sieci lokalnej (LAN). Gdy świeci zielony wskaźnik, komputer jest podłączony do sieci LAN. Gdy żółty wskaźnik miga, dane są przesyłane.
4. Gniazdko mocowania linki zabezpieczającej	Przymocuj komputer do biurka, stołu lub innego stałego obiektu za pomocą odpowiedniej linki zabezpieczającej. Zobacz „Zablokowanie komputera” na stronie 47.

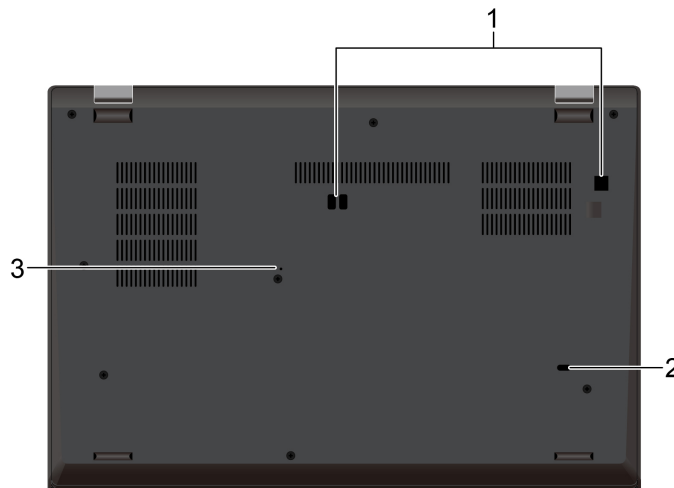
* w wybranych modelach

Widok od spodu

T14 Gen 1 i P14s Gen 1



T15 Gen 1 i P15s Gen 1



1. Otwory na haczyki stacji dokującej

Używaj otworów mocujących stacji dokującej do zabezpieczenia obsługiwanej stacji dokującej.

2. Otwór w klawiaturze do odprowadzania płynów

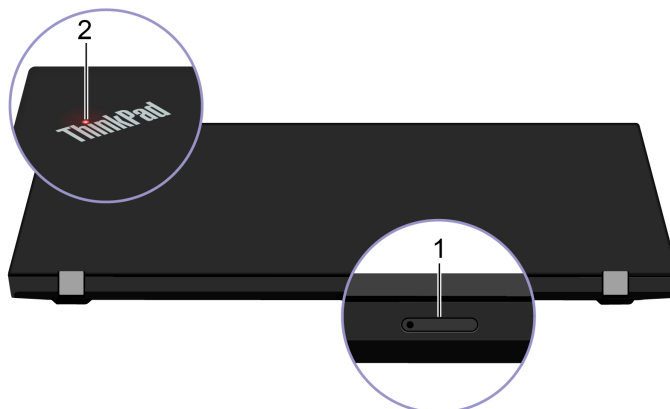
Odprowadzają płyny z komputera w sytuacji przypadkowego wylania płynu na klawiaturę.

3. Otwór resetowania awaryjnego

Jeśli komputer przestanie reagować i nie będzie można go wyłączyć poprzez naciśnięcie przycisku zasilania, należy przywrócić ustawienia fabryczne komputera:

1. Odłącz komputer od zasilacza.
 2. Włóż w otwór wyprostowany spinacz, aby tymczasowo odłączyć zasilanie.
 3. Podłącz komputer do zasilania, a następnie włącz go.
-

Widok z tyłu



1. Tacka na karty Nano-SIM*	Karta nano-SIM zapewnia łączność z bezprzewodową siecią WAN. Zobacz „Łączenie z siecią komórkową (w wybranych modelach)” na stronie 18.
2. Wskaźnik stanu systemu	<p>Wskaźnik w logo ThinkPad na pokrywie komputera przedstawia stan systemu komputera.</p> <ul style="list-style-type: none">• Trzykrotne mignięcie: komputer został podłączony do zasilania.• Świeci: komputer jest włączony.• Wyłączony: komputer jest wyłączony lub w trybie hibernacji.• Szybkie miganie: komputer przechodzi w tryb uśpienia lub hibernacji.• Wolne miganie: komputer znajduje się w trybie uśpienia.

* w wybranych modelach

Funkcje i specyfikacje

Wymiary	<ul style="list-style-type: none">• T14 Gen 1 i P14s Gen 1:<ul style="list-style-type: none">- Szerokość: 329 mm (12,95")- Głębokość: 227 mm (8,94")- Grubość: 18,4 mm (0,72")• T15 Gen 1 i P15s Gen 1:<ul style="list-style-type: none">- Szerokość: 365,8 mm (14,4")- Głębokość: 248 mm (9,76")- Grubość: 19,5 mm (0,77")
Maksymalna emisja ciepła (w zależności od modelu)	<ul style="list-style-type: none">• 45 W (154 BTU/h)• 65 W (222 BTU/h)
Źródło zasilania (zasilacz)	<ul style="list-style-type: none">• Sinusoidalne napięcie wejściowe: 50–60 Hz• Zakres napięcia wejściowego: 100–240 V, 50–60 Hz
Mikroprocesor	Aby wyświetlić informacje o mikroprocesorze zamontowanym w komputerze, kliknij prawym przyciskiem myszy przycisk Start i wybierz polecenie System .
Pamięć	<ul style="list-style-type: none">• Moduł pamięci double data rate 4 (DDR4) small outline dual in-line (SODIMM)*• Wbudowany moduł pamięci double data rate 4 (DDR4) <p>Informacja: Szybkość pamięci może się różnić w zależności od konfiguracji systemu.</p>
Urządzenie pamięci masowej	<ul style="list-style-type: none">• Dysk SSD M.2*• Hybrydowy dysk SSD (z pamięcią Intel Optane™) (w wybranych modelach Intel)
Wyświetlacz	<ul style="list-style-type: none">• Przycisk regulacji jasności• Kolorowy ekran wykorzystujący technologię Thin Film Transistor (TFT)• Kolorowy ekran w technologii In-Plane Switching (IPS) lub Twisted Nematic (TN)• Rozmiar wyświetlacza:<ul style="list-style-type: none">- T14 Gen 1 i P14s Gen 1: 355,6 mm (14")- T15 Gen 1 i P15s Gen 1: 396,2 mm (15,6")• Rozdzielczość ekranu:<ul style="list-style-type: none">- T14 Gen 1 (w modelach Intel) i P14s Gen 1: 1366 × 768 pikseli, 1920 × 1080 pikseli lub 3840 × 2160 pikseli- T14 Gen 1 (w modelach AMD): 1920 × 1080 pikseli- T15 Gen 1 i P15s Gen 1: 1920 × 1080 pikseli lub 3840 × 2160 pikseli• Technologia wielodotykowa*• Funkcja PrivacyGuard*• Karta graficzna Intel Ultra High Definition (UHD) lub oddzielna karta graficzna (w modelach Intel)• Zintegrowana karta graficzna AMD (w modelach AMD)
Klawiatura	<ul style="list-style-type: none">• Klawisze funkcyjne• Klawiatura numeryczna (tylko w modelach T15 Gen 1 i P15s Gen 1)

	<ul style="list-style-type: none"> • Sześciorzędowa klawiatura lub sześciorzędowa klawiatura z podświetleniem • Trackpad • Urządzenie wskazujące TrackPoint
Złącza i gniazda	<ul style="list-style-type: none"> • Złącze audio • Złącze stacji dokującej • Złącze sieci Ethernet • Złącze HDMI • Gniazdo karty microSD • Tacka na karty Nano-SIM* • Gniazdo karty inteligentnej* • Jedno złącze Always On USB 3.2 Gen 1 • Jedno złącze USB 3.2 Gen 1 • Jedno złącze Thunderbolt 3 (USB-C) (w modelach Intel) • Jedno złącze USB-C (3.2 Gen 1) (w modelach Intel) • Dwa złącza USB-C (3.2 Gen 2) (w modelach AMD)
Opcje zabezpieczeń	<ul style="list-style-type: none"> • Uwierzytelnianie na podstawie twarzy* • Czytnik linii papilarnych* • Hasło • RFID* • Gniazdko mocowania linki zabezpieczającej • Zasułka ThinkShutter* • Trusted Platform Module (TPM)*
Opcje łączności bezprzewodowej	<ul style="list-style-type: none"> • Bluetooth • Odbiornik satelitarny GPS (Global Positioning System) (dostępny w modelach z obsługą bezprzewodowej sieci WAN)* • NFC* • Bezprzewodowa LAN • Połączenie bezprzewodowe WAN*
Inne	<ul style="list-style-type: none"> • Kamera* • Mikrofony*

* w wybranych modelach

Oświadczenie o szybkości przesyłania danych za pomocą USB

W zależności od wielu czynników, takich jak moc obliczeniowa hosta oraz urządzeń peryferyjnych, atrybuty plików oraz parametry konfiguracji systemu i środowisk operacyjnych, faktyczna szybkość transmisji danych za pomocą różnych złączy USB na tym urządzeniu może się różnić i być niższa niż szybkość transmisji danych wymieniona poniżej dla każdego urządzenia.

Urządzenie USB	Szybkość transmisji danych (Gbit/s)
3.2 Gen 1 / 3.1 Gen 1	5
3.2 Gen 2 / 3.1 Gen 2	10
3.2 Gen 2 × 2	20

Rozdział 2. Pierwsze kroki z komputerem

Wprowadzenie do systemu Windows 10

Poznaj podstawy systemu Windows 10 i zacznij go używać. Więcej informacji dotyczących systemu Windows 10 znajduje się w pomocy systemu Windows.

Konto systemu Windows

Aby używać systemu operacyjnego Windows, wymagane jest konto użytkownika. Może to być konto użytkownika systemu Windows lub konto Microsoft.

Konto użytkownika systemu Windows

Po pierwszym uruchomieniu systemu Windows pojawi się monit o utworzenie konta użytkownika systemu Windows. Pierwsze utworzone konto stanie się kontem administratora. Za pomocą konta administratora możesz tworzyć kolejne konta użytkowników lub zmieniać typy kont. W tym celu:

1. Otwórz menu **Start** i wybierz kolejno pozycje **Ustawienia** → **Konta** → **Rodzina i inne osoby**.
2. Postępuj zgodnie z instrukcjami wyświetlanymi na ekranie.

Konto Microsoft

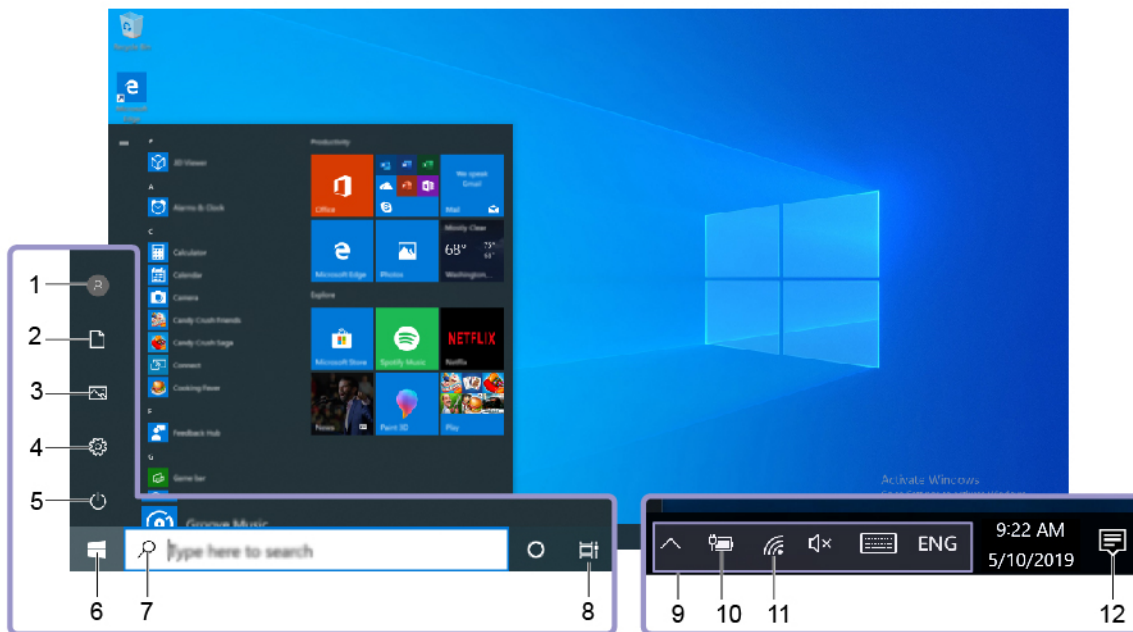
Możesz również zalogować się do systemu operacyjnego Windows za pomocą konta Microsoft.












Aby utworzyć konto Microsoft, przejdź do strony rejestracyjnej firmy Microsoft dostępnej pod adresem <https://signup.live.com> i postępuj zgodnie z instrukcjami wyświetlanymi na ekranie.

Zalety konta Microsoft:

- Brak konieczności logowania się do innych usług Microsoft, takich jak OneDrive, Skype czy Outlook.com.
- Synchronizacja spersonalizowanych ustawień na różnych urządzeniach z systemem Windows.

Interfejs użytkownika systemu Windows



1. Konto 	Zmianie ustawień konta, blokowanie komputera lub wylogowywanie się z bieżącego konta.
2. Dokumenty 	Otwórz folder Dokumenty , domyślny folder, gdzie zapisywane są odebrane pliki.
3. Zdjęcia 	Otwórz folder Zdjęcia , domyślny folder, gdzie zapisywane są odebrane zdjęcia.
4. Ustawienia 	Uruchamianie ustawień.
5. Zasilanie 	Zamykanie, uruchamianie ponownie lub przełączanie komputera w tryb uśpienia.
6. Przycisk Start 	Otwórz menu Start .
7. Windows Search 	Wpisz, czego szukasz w polu wyszukiwania i uzyskaj wyniki z komputera oraz z Internetu.
8. Widok zadań 	Wyświetlanie wszystkich otwartych aplikacji i przełączanie między nimi.
9. Obszar powiadomień systemu Windows	Wyświetlanie powiadomień i stanu niektórych funkcji.
10. Ikona stanu akumulatora	Wyświetlanie stanu zasilania i zmienianie ustawień akumulatora lub zasilania. Jeśli komputer nie jest podłączony do źródła zasilania, ikona zmieni się na  .
11. Ikona sieci	Łączenie się z dostępną siecią bezprzewodową i wyświetlanie stanu sieci. Po podłączeniu do sieci przewodowej, ikona zmieni się na  .
12. Centrum akcji 	Wyświetlanie najnowszych powiadomień od aplikacji oraz szybki dostęp do niektórych funkcji.

Otwórz menu Start

- Kliknij przycisk **Start**.
- Naciśnij klawisz z logo systemu Windows na klawiaturze.

Dostęp do Panelu sterowania

- Otwórz menu **Start** i kliknij kolejno opcje **System** → **Panel sterowania**.
- Użyj funkcji Windows Search.

Uruchamianie aplikacji

- Otwórz menu **Start**, a następnie wybierz aplikację, którą chcesz uruchomić.
- Użyj funkcji Windows Search.

Etykieta systemu Windows

Na pokrywie komputera może być przyklejona etykieta oryginalnego systemu Windows 10 firmy Microsoft. Zależy to od następujących czynników:

- Kraj w którym kupiono komputer
- Zainstalowanej fabrycznie edycji systemu operacyjnego Windows 10

Ilustracje różnych typów etykiet oryginalnego produktu Microsoft można znaleźć w witrynie <https://www.microsoft.com/en-us/howtotell/Hardware.aspx>.

- W Chińskiej Republice Ludowej etykieta oryginalnego produktu Microsoft jest wymagana na wszystkich modelach komputerów z preinstalowaną dowolną wersją systemu Windows 10.
- W innych krajach lub regionach etykieta oryginalnego produktu Microsoft jest wymagana tylko na modelach komputerów z licencją na system Windows 10 Pro.

Brak etykiety oryginalnego produktu Microsoft nie oznacza, że wstępnie zainstalowana wersja systemu Windows nie jest oryginalna. Aby dowiedzieć się, jak określić, czy wstępnie zainstalowana wersja produktu Windows jest oryginalna, należy zapoznać się z informacjami podanymi przez firmę Microsoft na stronie <https://www.microsoft.com/en-us/howtotell/default.aspx>.

Nie ma zewnętrznych oznaczeń identyfikatora produktu ani wersji systemu Windows licencjonowanej dla danego komputera. Zamiast tego identyfikator produktu zapisano w oprogramowaniu sprzętowym komputera. Gdy system Windows 10 jest instalowany, program instalacyjny sprawdza, czy oprogramowanie układowe komputera zawiera prawidłowy i zgodny identyfikator produktu pozwalający na ukończenie aktywacji.

W niektórych przypadkach wcześniejsze wersje systemu Windows mogą być preinstalowane zgodnie z warunkami licencji systemu Windows 10 Pro dotyczącymi zmiany systemu operacyjnego na starszą wersję.

Łączenie z sieciami

Dzięki komputerowi masz kontakt ze światem za pomocą sieci przewodowej lub bezprzewodowej.

Łączenie z siecią przewodową Ethernet

Za pomocą kabla Ethernet możesz podłączyć komputer do sieci lokalnej przez złącze sieci Ethernet znajdujące się w komputerze.

Informacja: Jeśli komputer jest podłączony do obsługiwanej stacji dokującej, użyj złącza sieci Ethernet w stacji dokującej, a nie złącza w komputerze.

Łączenie z sieciami Wi-Fi

1. Kliknij ikonę sieci w obszarze powiadomień systemu Windows. Zostanie wyświetlona lista dostępnych sieci bezprzewodowych.
2. Wybierz sieć dostępną dla połączenia. Podaj wymagane informacje.

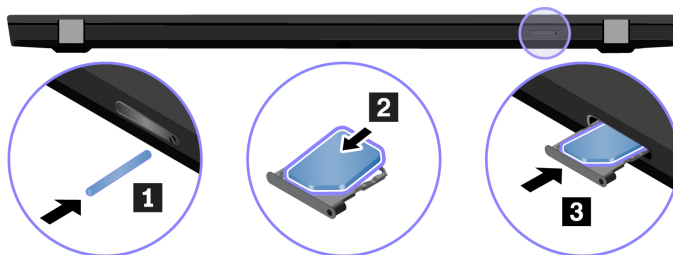
Łączenie z siecią komórkową (w wybranych modelach)


Jeśli komputer jest wyposażony w kartę do łączności bezprzewodowej WAN oraz ma włożoną kartę nano-SIM, możesz połączyć się z siecią komórkową danych i uzyskać dostęp do Internetu za pomocą sygnału komórkowego.

Informacja: Usługa telefonii komórkowej jest oferowana przez autoryzowanych operatorów sieci komórkowej w niektórych krajach lub regionach. Aby połączyć się z siecią komórkową, wymagany jest plan taryfowy od operatora.

Aby połączyć się z siecią komórkową:

1. Wyłącz komputer.
2. Włóż wyprostowany spinacz do papieru do otworu tacki **1**. Tacka karty SIM wysunie się. Następnie wysuń tackę karty SIM z komputera. Zainstaluj kartę nano-SIM na tacce **2**, tak aby metalowe styki były skierowane ku dołowi. Wsuwaj tackę do gniazda karty nano-SIM, aż usłyszysz kliknięcie **3**.



3. Włącz komputer.
4. Kliknij ikonę sieci w obszarze powiadomień systemu Windows, a następnie wybierz z listy ikonę sieci komórkowej .
5. Podaj wymagane informacje.

Używanie programu Lenovo Vantage



Zainstalowany fabrycznie program Lenovo Vantage to niestandardowe kompleksowe rozwiązanie, które zapewnia komputerowi automatyczne aktualizacje i poprawki, konfigurację ustawień sprzętu oraz spersonalizowaną pomoc techniczną.

Dostęp do programu Lenovo Vantage

Otwórz menu **Start** i kliknij pozycję **Lenovo Vantage**. Możesz również wpisać frazę Lenovo Vantage w polu wyszukiwania.

Aby pobrać najnowszą wersję programu Lenovo Vantage, przejdź do sklepu Microsoft Store i wyszukaj program po jego nazwie.

Główne funkcje

Program Lenovo Vantage umożliwia:

- Łatwe poznanie stanu urządzenia i dopasowanie ustawień urządzenia.
- Pobranie i zainstalowanie aktualizacji UEFI BIOS, oprogramowania sprzętowego i sterowników, aby komputer zawsze był zaktualizowany.
- Monitorowanie stanu komputera i zabezpieczenie go przed zagrożeniami zewnętrznymi.
- Sprawdzenie statusu gwarancji komputera (online).
- Uzyskanie dostępu do *podręcznika użytkownika* i pomocnych artykułów.

Uwagi:

- Dostępne funkcje mogą się różnić, w zależności od modelu komputera.
- Program Lenovo Vantage dokonuje okresowych aktualizacji funkcji, aby zwiększyć wygodę korzystania z komputera. Opis funkcji może się różnić od rzeczywistego interfejsu użytkownika.

Używanie aplikacji Lenovo Quick Clean (w wybranych modelach)



W zależności od modelu komputer może obsługiwać funkcję Lenovo Quick Clean. Fabrycznie instalowana aplikacja Lenovo Quick Clean umożliwia tymczasowe wyłączenie klawiatury, ekranu, trackpada i urządzenia wskazującego TrackPoint w celu ich wyczyszczenia.

Dostęp do aplikacji Lenovo Quick Clean

Aby otworzyć aplikację Lenovo Quick Clean, wykonaj jedną z następujących czynności:

- Otwórz menu Start i kliknij opcję **Lenovo Quick Clean**.
- Wpisz frazę Lenovo Quick Clean w polu wyszukiwania.
- Naciśnij klawisz Fn i prawy klawisz Shift w tym samym czasie.

Aby pobrać najnowszą wersję aplikacji Lenovo Quick Clean, przejdź do serwisu WWW <https://pcsupport.lenovo.com>.

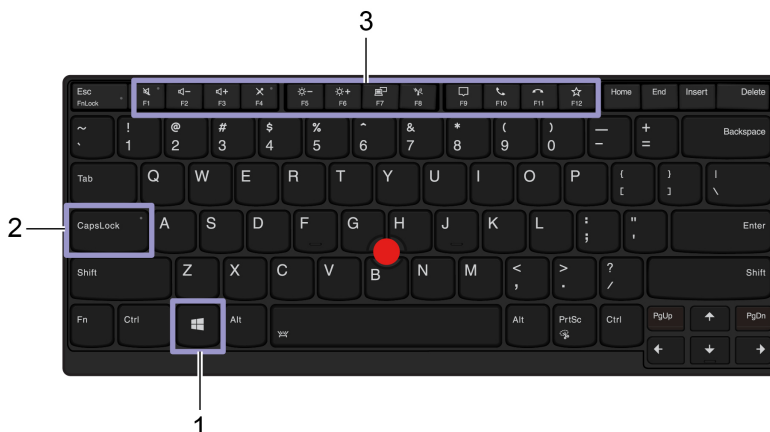
Używanie komputera

Komputer oferuje różne sposoby nawigowania po ekranie.

Używanie skrótów klawiaturowych

Na klawiaturze jest kilka klawiszy specjalnych, które zwiększają komfort i wydajność pracy.














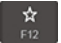
T14 Gen 1 i P14s Gen 1



T15 Gen 1 i P15s Gen 1



1. Klawisz z logo systemu Windows	Otwórz menu Start . Więcej informacji na temat używania tego klawisza z innymi klawiszami znajduje się w pomocy systemu Windows.
2. Klawisz Caps Lock	Zmienia rozmiar liter na wielki lub mały. Gdy ten wskaźnik świeci, można wprowadzać wielkie litery.
3. Klawisze funkcyjne F1–F12	Wywoływanie specjalnych funkcji przedstawionych na ikonach na każdym klawiszu lub funkcji standardowej. Aby wybrać, czy wywołać funkcję specjalną czy standardową: 1. Przejdź do Panelu sterowania i przełącz na widok Duże ikony lub Małe ikony. 2. Kliknij opcję Klawiatura lub kliknij kolejno opcje Lenovo - Zarządzanie klawiaturą i wybierz opcję zgodnie z preferencjami.
4. Klawiatura	Szybkie wprowadzanie numerów, gdy wskaźnik klawiatury numerycznej jest włączony

numeryczna	(tylko w modelach T15 Gen 1 i P15s Gen 1).
	Przełączenie funkcji klawiszy F1–F12 między funkcjami standardowymi a funkcjami specjalnymi przedstawionymi jako ikony na poszczególnych klawiszach.
 + 	<p>Gdy wskaźnik funkcji Fn Lock jest włączony:</p> <ul style="list-style-type: none"> • Naciśnij klawisz F1–F12, aby użyć funkcji standardowych. • Naciśnij klawisz Fn+F1–F12, aby użyć funkcji specjalnych. <p>Gdy wskaźnik funkcji Fn Lock jest wyłączony:</p> <ul style="list-style-type: none"> • Naciśnij klawisz Fn+F1–F12, aby użyć funkcji standardowych. • Naciśnij klawisz F1–F12, aby użyć funkcji specjalnych.
	<p>Włączenie lub wyłączenie wyciszenia głośników.</p> <p>Gdy wskaźnik klawisza świeci, głośniki są wyciszone.</p> <p>W przypadku wyciszenia głośników i wyłączenia komputera głośniki pozostaną wyciszone po włączeniu komputera.</p>
	Umożliwia zmniejszenie poziomu głośności głośnika.
	Umożliwia zwiększenie poziomu głośności głośnika.
	<p>Umożliwia włączenie lub wyłączenie wyciszenia mikrofonów.</p> <p>Gdy wskaźnik klawisza świeci, mikrofony są wyciszone.</p>
	Przyciemnia ekran komputera.
	Rozjaśnia ekran komputera.
	Zarządzanie wyświetlaczami zewnętrznymi.
	Włącza lub wyłącza wbudowane funkcje łączności bezprzewodowej.
	Otwieranie lub zwijanie centrum powiadomień.
	<p>Odbieranie połączeń przychodzących.</p> <p>Ta funkcja działa tylko w niektórych aplikacjach, takich jak Skype'em dla firm 2016 i Microsoft Teams 1.0.</p> <p>Domyślnie funkcja współpracuje z aplikacją Skype'em dla firm 2016. Ustawienie domyślne można zmienić w aplikacji Lenovo Vantage.</p>
	<p>Odrzucanie połączeń przychodzących.</p> <p>Ta funkcja działa tylko w niektórych aplikacjach, takich jak Skype'em dla firm 2016 i Microsoft Teams 1.0.</p> <p>Domyślnie funkcja współpracuje z aplikacją Skype'em dla firm 2016. Ustawienie domyślne można zmienić w aplikacji Lenovo Vantage.</p> <p>Informacja: Można również nacisnąć klawisz F11, aby zawiesić bieżące połączenie w aplikacji Skype'em dla firm 2016.</p>
	Wywołaj zdefiniowaną przez siebie funkcję.

Otwórz Lenovo Vantage, aby zdefiniować różne funkcje dla klawisza F12.



Otwórz kalkulator (tylko w modelach T15 Gen 1 i P15s Gen 1).



Przełącza komputer w tryb uśpienia (tylko w modelach T15 Gen 1 i P15s Gen 1).



Otwiera narzędzie Wycinanie.

Kombinacja klawiszy
Fn+spacja

Przełączanie stanów podświetlenia klawiatury, jeśli komputer obsługuje podświetlenie klawiatury.

Fn+B

Działa tak samo jak klawisz Break na konwencjonalnej klawiaturze zewnętrznej.

Fn+K

Działa tak samo jak klawisz ScrLK lub Scroll Lock na konwencjonalnej klawiaturze zewnętrznej.

Fn+P

Działa tak samo jak klawisz Pause na konwencjonalnej klawiaturze zewnętrznej.

Fn+S

Działa tak samo jak klawisz SysRq na konwencjonalnej klawiaturze zewnętrznej.

Fn+4

Przełączanie komputera do trybu uśpienia. Aby wznowić działanie komputera, naciśnij klawisz Fn lub przycisk zasilania.

Fn+D

Jeśli komputer obsługuje funkcję PrivacyGuard, naciśnij kombinację klawiszy Fn+D, aby włączyć lub wyłączyć tę funkcję. Więcej informacji znajduje się w podrozdziale „Używanie funkcji ochrony prywatności (w wybranych modelach)” na stronie 28.

Kombinacja klawiszy
Fn+Strzałka w lewo

Działa tak samo jak klawisz Home.

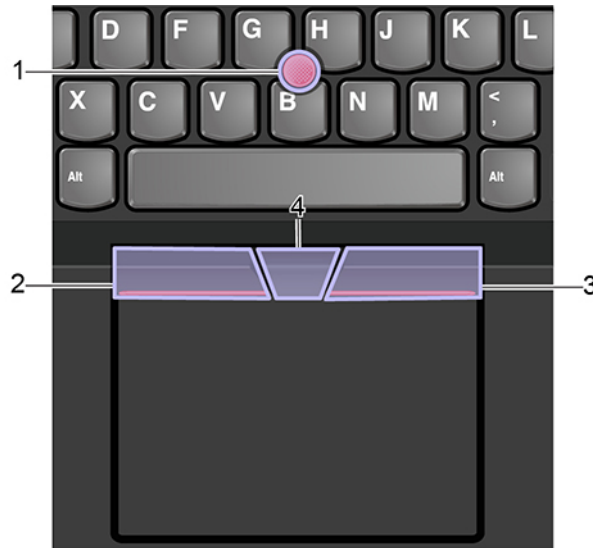
Kombinacja klawiszy
Fn+Strzałka w
prawo

Działa tak samo jak klawisz End.

Używanie urządzenia wskazującego TrackPoint

Urządzenie wskazujące TrackPoint zastępuje tradycyjną mysz i pozwala na wykonywanie takich czynności, jak wskazywanie, klikanie i przewijanie.

Używanie urządzenia wskazującego TrackPoint



1. Wodzik

Naciśnij palcem wskazującym lub środkowym na nakładkę przeciwpoślizgową wodzika w kierunku równoległym do klawiatury. Wskaźnik na ekranie poruszy się odpowiednio, ale sam wodzik nie. Im większa siła nacisku, tym szybciej wskaźnik się porusza.

2. Przycisk kliknięcia lewym przyciskiem

Naciśnij, aby zaznaczyć lub otworzyć element.

3. Przycisk kliknięcia prawym przyciskiem

Naciśnij, aby wyświetlić menu skrótów.

4. Środkowy przycisk

Naciśnij i przytrzymaj kropkowany środkowy przycisk, jednocześnie naciskając wodzik w kierunku pionowym lub poziomym. Następnie możesz przewijać dokument, serwis WWW lub aplikacje.

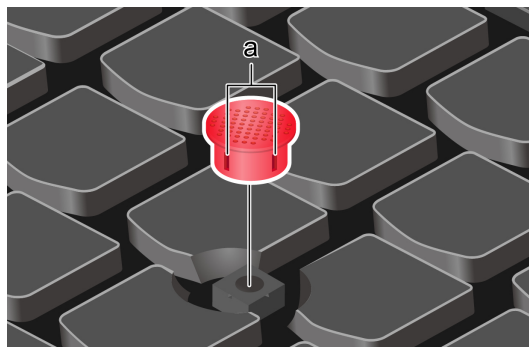
Wyłączanie urządzenia wskazującego TrackPoint

Urządzenie wskazujące TrackPoint jest domyślnie włączone. Aby wyłączyć urządzenie:

1. Otwórz menu **Start** i kliknij kolejno pozycje **Ustawienia** → **Urządzenia** → **Mysz**.
2. Postępuj zgodnie z instrukcjami na ekranie, aby wyłączyć TrackPoint.

Wymiana nakładki przeciwpoślizgowej wodzika

Informacja: Upewnij się, że nowa nakładka ma rowki **a**.



Używanie trackpada

Cała powierzchnia trackpada jest czuła na dotyk i ruchy palców. Trackpad może być używany do wskazywania, klikania i przewijania tak jak tradycyjna mysz.

Używanie trackpada



1. Strefa lewego kliknięcia

Naciśnij, aby zaznaczyć lub otworzyć element.

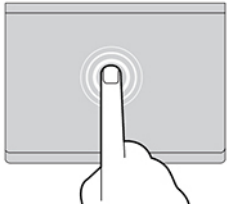
Możesz też dotknąć jednym palcem dowolnego miejsca na powierzchni trackpada, aby wykonać operację naśladującą kliknięcie lewym przyciskiem myszy.

2. Strefa prawego kliknięcia

Naciśnij, aby wyświetlić menu skrótów.

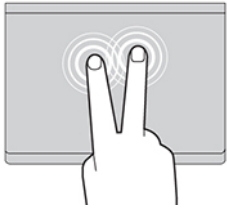
Możesz też dotknąć dwoma palcami dowolnego miejsca na powierzchni trackpada, aby wykonać operację naśladującą kliknięcie prawym przyciskiem.

Używanie gestów dotykowych



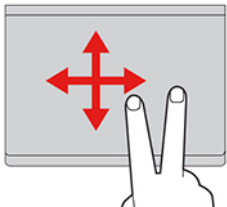
Dotknięcie

Dotknij dowolnego miejsca trackpada jednym palcem, aby zaznaczyć lub otworzyć element.



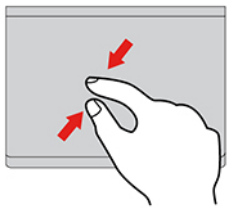
Dotykanie dwoma palcami

Dotknij dowolnego miejsca trackpada dwoma palcami, aby wyświetlić menu skrótów.



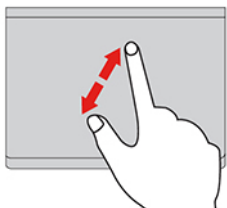
Przewijanie dwoma palcami

Położ dwa palce na trackpadzie i przesunij je poziomo lub pionowo. To działanie umożliwia przewijanie dokumentu, serwisu WWW lub aplikacji.



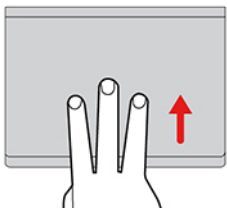
Zmniejszanie dwoma palcami

Umieść dwa palce na trackpadzie i zsuń je, aby pomniejszyć.



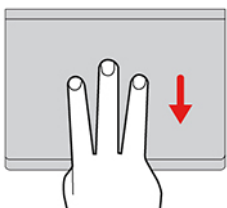
Powiększanie dwoma palcami

Umieść dwa palce na trackpadzie i rozsuń je, aby powiększyć.



Przesuwanie trzema palcami w górę

Położ trzy palce na trackpadzie i przesunij je w górę, aby otworzyć widok zadań i wyświetlić wszystkie otwarte okna.



Przesuwanie trzema palcami w dół

Położ trzy palce na trackpadzie i przesunij je w dół, aby wyświetlić pulpit.

Uwagi:

- Używając dwóch lub więcej palców, należy pamiętać, aby były lekko rozsunięte.
- Niektóre gesty nie są dostępne, jeśli ostatnie działanie wykonano przy użyciu urządzenia wskazującego TrackPoint.
- Niektóre gesty są dostępne tylko w określonych aplikacjach.
- Jeśli powierzchnia trackpada zostanie zabrudzona olejem, najpierw wyłącz komputer. Następnie delikatnie przetrzyj powierzchnię trackpada miękką ściereczką niepozostawiającą włókien, zwilżoną letnią wodą lub płynem do czyszczenia komputerów.

Więcej informacji o gestach znajduje się w pomocy urządzenia wskazującego.

Wyłączanie trackpada

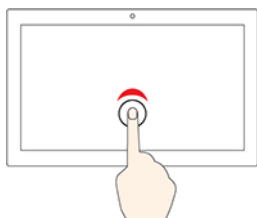
Trackpad jest domyślnie aktywny. Aby wyłączyć urządzenie:

1. Otwórz menu **Start** i kliknij kolejno pozycje **Ustawienia** → **Urządzenia** → **Panel dotykowy**.
2. W sekcji Panel dotykowy wyłącz element sterujący **Panel sterowania**.

Używanie ekranu wielodotykowego (w wybranych modelach)

Jeśli ekran komputera obsługuje funkcję wielodotyku, możesz nawigować po ekranie za pomocą prostych gestów dotykowych.

Informacja: W zależności od używanej aplikacji, niektóre gesty mogą być niedostępne.



Stuknij raz

- Z menu **Start**: Otwórz aplikację lub element.
- Na pulpicie: Zaznacz aplikację lub element.
- W otwartej aplikacji: Wykonaj czynność, np. **Kopiuj**, **Zapisz** czy **Usuń**, w zależności od aplikacji.



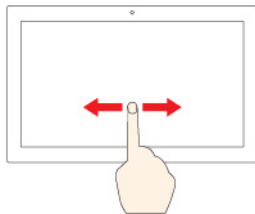
Stuknij szybko dwa razy

Otwórz aplikację lub element na pulpicie.



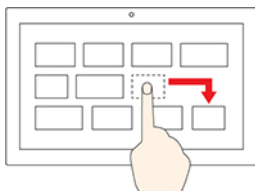
Dotknij i przytrzymaj

Otwórz menu skrótów.



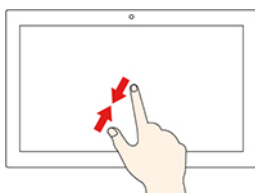
Przeciągnij

Przewijanie elementów, takich jak listy, strony czy zdjęcia.



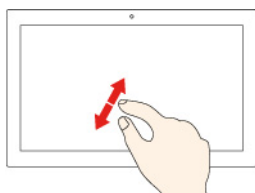
Przeciągnij element do żądanej lokalizacji

Przenoszenie obiektu.



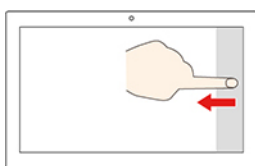
Przysuń do siebie dwa palce

Pomniejszanie.



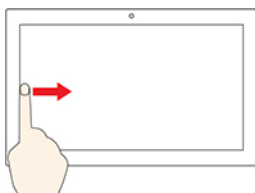
Oddal dwa palce od siebie

Powiększanie.



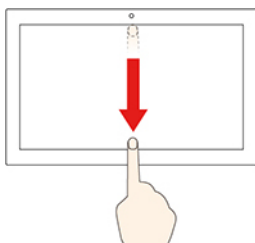
Przeciągnij palcem od prawej krawędzi

Otwórz centrum akcji, aby zobaczyć powiadomienia i szybkie akcje.



Przeciągnij palcem od lewej krawędzi

Wyświetlanie wszystkich otwartych okien w widoku zadań.



- **Krótko przeciągnij palcem od górnej krawędzi (w przypadku wyświetlenia aplikacji na pełnym ekranie lub gdy komputer działa w trybie tabletu)**

Wyświetlanie ukrytego paska tytułu.

- **Przeciągnij palcem od górnej krawędzi do dolnej krawędzi (gdy komputer jest w trybie tabletu)**


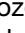
Zamknięcie bieżącej aplikacji.

Wskazówki



- Przed rozpoczęciem czyszczenia wyłącz komputer.
- Aby usunąć odciski palców lub kurz z panelu wielodotykowego, użyj suchej miękkiej szmatki niezostawiającej włókien (np. bawełnianej). Nie stosuj rozpuszczalników.
- Panel wielodotykowy to szklany panel pokryty plastikową powłoką. Ekranu nie należy silno naciskać ani dotykać metalowymi przedmiotami, ponieważ mogłoby to uszkodzić panel dotykowy lub spowodować jego wadliwe działanie.
- Do obsługi ekranu nie należy używać paznokci, palców w rękawiczkach ani przedmiotów.
- W celu uniknięcia rozbieżności między dotykiem a reakcją ekranu należy regularnie kalibrować dokładność dotyku.

Używanie funkcji ochrony prywatności (w wybranych modelach)

Korzystanie z funkcji Ochrona prywatności

W zależności od modelu komputer może obsługiwać funkcję Ochrona prywatności. Gdy funkcja jest włączona, w celu ochrony przed podglądaniem, ekran zostaje przyciemniony, a widoczność z boku ograniczona. Funkcja PrivacyGuard jest domyślnie wyłączona. Aby włączyć, naciśnij kombinację klawiszy Fn+D. Ikona ekranowa  lub  będzie wyświetlana za każdym razem, gdy funkcja jest włączana lub wyłączana.

Poziom prywatności realizowany przez tę funkcję zależy od ustawionej jasności ekranu, współczynnika kontrastu i otoczenia, w którym znajduje się monitor.

- Naciśnij , aby zwiększyć poziom prywatności.
- Naciśnij , aby zmniejszyć poziom prywatności.

Automatyczna funkcja PrivacyGuard do haseł

Funkcja PrivacyGuard jest wyłączona i uruchamiać się automatycznie, kiedy wymagane jest podanie hasła. Domyślnie automatyczna funkcja PrivacyGuard do haseł jest wyłączona. Aby włączyć, otwórz program Lenovo Vantage.

Informacja: Automatyczna funkcja PrivacyGuard w przypadku haseł nie jest obsługiwana na komputerach z systemem operacyjnym Linux®.

Korzystanie z funkcji PrivacyGuard z opcją PrivacyAlert




Funkcja Glance by Mirametrix® jest fabrycznie zainstalowana na komputerze. Aby uzyskać lepszą ochronę prywatności, włącz funkcje **Alarm prywatności** i **Ochrona prywatności** w Glance.

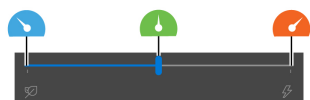
Kiedy kamera w komputerze zauważy (za pomocą funkcji IR), że ktoś zagląda Ci przez ramię, na ekranie komputera pojawia się ikona alarmu. PrivacyAlert automatycznie włączy funkcję PrivacyGuard, aby zapobiec podglądaniu. Kiedy podejrzana osoba zniknie z pola widzenia kamery, funkcja PrivacyGuard zostanie automatycznie wyłączona.



Używanie funkcji inteligentnego chłodzenia

Funkcja inteligentnego chłodzenia udostępnia trzy tryby używania komputera:

- Tryb cichy : najcichszy hałas wentylatora
- Tryb zrównoważony : zrównoważona wydajność i hałas wentylatora
- Tryb wydajności : najwyższa wydajność i normalny hałas wentylatora



zasilacz podłączony



zasilanie z akumulatora

W przypadku komputerów z systemem operacyjnym Windows wykonaj następujące czynności, aby wybrać preferowany tryb:

1. Kliknij ikonę stanu baterii w obszarze powiadomień systemu Windows.
2. Przesuń suwak w lewo lub w prawo, aby wybrać preferowany tryb.



Używanie multimediiów

Korzystanie z komputera w celach biznesowych lub rozrywkowych za pomocą wbudowanych komponentów (kamery, głośników i funkcji audio) lub podłączonych urządzeń zewnętrznych (zewnętrznego projektora, monitora czy telewizora HD).

Używanie dźwięku

Aby uzyskać lepszą jakość dźwięku, podłącz głośniki, słuchawki lub zestaw słuchawkowy z 4-biegunową wtyczką 3,5 mm do złącza audio.

Regulacja głośności głośnika

Naciśnij klawisz  w celu zwiększenia głośności głośnika lub naciśnij klawisz , aby zmniejszyć jego głośność.

Zmianie ustawień dźwięku

1. Przejdź do **Panelu sterowania** i przełącz na wyświetlanie według kategorii.
2. Kliknij kolejno pozycje **Sprzęt i dźwięk** → **Dźwięk**.
3. Zmień ustawienia zgodnie z preferencjami.

Podłączanie wyświetlacza zewnętrznego

Podłącz komputer do projektora lub monitora, aby wyświetlać prezentacje lub powiększyć obszar roboczy.

Podłączanie do wyświetlacza przewodowego

1. Podłącz zewnętrzny wyświetlacz do odpowiedniego złącza wideo w komputerze.
2. Następnie podłącz wyświetlacz zewnętrzny do gniazda elektrycznego.
3. Włącz wyświetlacz zewnętrzny.

Jeśli komputer nie może wykryć wyświetlacza zewnętrznego, kliknij prawym przyciskiem myszy pusty obszar na pulpicie, a następnie kliknij kolejno opcje **Ustawienia ekranu** → **Wykryj**.

W modelach Intel nie należy podłączać monitorów zewnętrznych jednocześnie do złącza USB-C (3.2 Gen 1) **1** i HDMI **2**. Przy takim podłączeniu będzie domyślnie działał tylko monitor zewnętrzny podłączony do złącza USB-C (3.2 Gen 1) **1**. Priorytet złącz USB-C (3.2 Gen 1) i HDMI można zmienić w menu systemu UEFI BIOS. Aby otworzyć menu systemu UEFI BIOS, zobacz „Wchodzenie do menu systemu UEFI BIOS” na stronie 53. Otwórz menu Config, a następnie wybierz kolejno opcje **Display** → **Shared Display Priority**. Następnie postępuj zgodnie z instrukcjami wyświetlanymi na ekranie.



Obsługiwana rozdzielczość

W poniższej tabeli przedstawiono maksymalną obsługiwaną rozdzielczość wyświetlacza zewnętrznego.

Tabela 1. W modelach Intel


Podłączanie wyświetlacza zewnętrznego do	Obsługiwana rozdzielczość
Złącze USB-C (3.2 Gen 1)	Maksymalnie 4096 x 2304 pikseli / 60 Hz
Złącze Thunderbolt 3 (USB-C)	Maksymalnie 4096 x 2304 pikseli / 60 Hz
Złącza HDMI	Maksymalnie 4096 x 2160 pikseli / 30 Hz

Tabela 2. W modelach AMD



Podłączanie wyświetlacza zewnętrznego do	Obsługiwana rozdzielczość
Złącze USB-C (3.2 Gen 2)	Maksymalnie 5120 x 2880 pikseli / 60 Hz
Złącza HDMI	Maksymalnie 4096 x 2160 pikseli / 60 Hz

Łączenie się z wyświetlaczem bezprzewodowym

Aby użyć wyświetlacza bezprzewodowego, należy upewnić się, że zarówno komputer, jak i wyświetlacz zewnętrzny obsługuje funkcję Miracast®.

- Otwórz menu Start i kliknij kolejno **Ustawienia** → **Urządzenia** → **Bluetooth i inne urządzenia** → **Dodaj urządzenie Bluetooth lub inne**. W oknie Dodawanie urządzenia kliknij pozycję **Ekran bezprzewodowy lub stacja dokująca**. Następnie postępuj zgodnie z instrukcjami wyświetlanymi na ekranie.
- Kliknij ikonę centrum akcji  w obszarze powiadomień systemu Windows, a następnie kliknij opcję **Połącz**. Wybierz wyświetlacz bezprzewodowy i postępuj zgodnie z instrukcjami wyświetlanymi na ekranie.

Ustawianie trybu wyświetlania

Naciśnij  lub kombinację , a następnie wybierz tryb wyświetlania zależnie od własnych preferencji.

- **Duplikuj te wyświetlacze:** wyświetla ten sam wyjściowy sygnał wideo zarówno na ekranie komputera, jak i na wyświetlaczu zewnętrznym.
- **Rozszerz te wyświetlacze:** rozszerza wyjściowy sygnał wideo z wyświetlacza komputera na wyświetlacz zewnętrzny. Można przeciągać i przenosić elementy między dwoma wyświetlaczami.
- **Wyświetlaj tylko na 1:** wyświetla wyjściowy sygnał wideo tylko na ekranie komputera.
- **Wyświetlaj tylko na 2:** pokazuje wyjściowy sygnał wideo tylko na zewnętrznym wyświetlaczu.

Jeśli wyświetlisz programy przy użyciu DirectDraw lub Direct3D® w trybie pełnoekranowym, wyjściowy sygnał wideo będzie pokazywany tylko na ekranie głównym.

Zmiana ustawień ekranu

1. Kliknij prawym przyciskiem myszy pusty obszar na pulpicie i wybierz pozycję **Ustawienia ekranu**.
2. Wybierz wyświetlacz, który chcesz skonfigurować.
3. Zmień ustawienia ekranu zależnie od własnych preferencji.

Użytkownik może zmieniać ustawienia zarówno dla wyświetlacza komputerowego, jak i zewnętrznego wyświetlacza. Można na przykład określić, który wyświetlacz jest główny, a który dodatkowy. Zmienić można też rozdzielczość i orientację ekranu.

Informacja: Jeśli ustawisz rozdzielczość większą niż rozdzielczość wyświetlacza zewnętrznego, tylko część ekranu będzie widoczna na wyświetlaczu zewnętrznym.



Rozdział 3. Poznaj swój komputer

Zarządzanie zasilaniem

Informacje zamieszczone w tej sekcji pomogą uzyskać najlepszą równowagę między wydajnością a energooszczędnością.

Sprawdzenie statusu i temperatury akumulatora

Sprawdzanie stanu akumulatora

Ikona stanu akumulatora  lub  znajduje się w obszarze powiadomień systemu Windows. Umożliwia ona szybkie sprawdzenie stanu akumulatora, wyświetlenie obecnego planu zasilania, zmianę trybu zasilania i szybkie uzyskanie dostępu do ustawień akumulatora.

Sprawdzanie temperatury akumulatora

Otwórz program Lenovo Vantage, a następnie postępuj zgodnie z instrukcjami wyświetlanymi na ekranie, aby wyświetlić dane dotyczące akumulatora.

Ładowanie komputera

Używanie zasilacza

Jeśli akumulator jest bliski wyczerpania, naładuj go, podłączając komputer do źródła zasilania.

Ładowanie akumulatora do pełna trwa od czterech do ośmiu godzin. Jeśli zasilacz dostarczony z komputerem obsługuje funkcję szybkiego ładowania, jest ładowany do 80% w ciągu około godziny, gdy komputer jest wyłączony. Rzeczywisty czas ładowania zależy od pojemności akumulatora, fizycznego środowiska i tego, czy komputer jest używany.

Temperatura akumulatora również ma wpływ na przebieg jego ładowania. Zalecany zakres temperatur akumulatora do jego ładowania wynosi od 10°C (50°F) do 35°C (95°F).

Uwagi:

- W celu maksymalnego wydłużenia czasu pracy akumulatora po jego całkowitym naładowaniu należy poczekać do spadku poziomu jego naładowania do maksymalnie 95% przed ponownym podłączeniem go do ładowania.
- Aby wydłużyć czas pracy akumulatora, możemy zoptymalizować jego pojemność przy pełnym naładowaniu na podstawie użycia. Po dłuższych okresach ograniczonego użycia pełna pojemność akumulatora może być niedostępna, dopóki nie zostanie on rozładowany do 20% i ponownie całkowicie naładowany. Dodatkowe informacje można znaleźć w sekcji dotyczącej zasilania w programie Lenovo Vantage.

Używanie funkcji ładowania P2P 2.0

- Oba złącza USB-C (3.2 Gen 1) i Thunderbolt 3 (USB-C) w modelach Intel oferują unikatową dla Lenovo funkcję ładowania P2P 2.0.
- Złącza USB-C (3.2 Gen 2) w modelach AMD są wyposażone w unikalną dla Lenovo funkcję ładowania P2P 2.0.

Gdy zasilacz nie jest dostępny, ta funkcja umożliwia zasilanie komputera za pomocą drugiego komputera przy użyciu kabla z USB-C na USB-C. Gdy dostępny jest zasilacz tylko dla jednego komputera, funkcja umożliwia ładowanie obu komputerów z zasilacza.

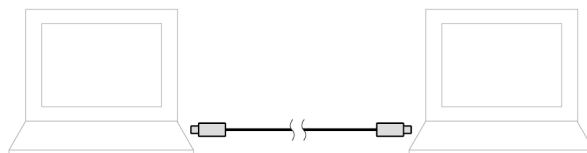
Przed użyciem tej funkcji, upewnij się, że:

- Wybrane złącza obsługują funkcję ładowania P2P 2.0 oraz funkcję przesyłania energii elektrycznej.
- Opcje **Always On USB** oraz **Charge in Battery Mode** są włączone w systemie UEFI BIOS na obu komputerach, aby funkcja działała również, gdy komputery są wyłączone lub w trybie hibernacji. Aby włączyć opcje **Always On USB** i **Charge in Battery Mode**:
 1. Przejdź do menu systemu UEFI BIOS. Zobacz „Wchodzenie do menu systemu UEFI BIOS” na stronie 53.
 2. Kliknij kolejno pozycje **Config** → **USB**, aby włączyć opcje **Always On USB** i **Charge in Battery Mode**.

Aby użyć funkcji:

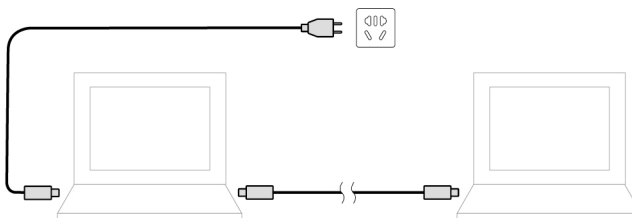
- **Gdy zasilacz nie jest dostępny:**

Poziom naładowania komputera A powinien wynosić co najmniej 30% i być o 3% wyższy niż komputera B. Aby sprawdzić stan akumulatora, zobacz „Sprawdzenie statusu i temperatury akumulatora” na stronie 33. Połącz ze sobą komputery za pomocą kabla z USB-C na USB-C. W tej sytuacji komputer A jest źródłem zasilania. Gdy poziom naładowania akumulatora komputera A spadnie poniżej 30%, przestanie on ładować akumulator komputera B.



- **Gdy zasilacz jest dostępny:**

Połącz ze sobą komputery za pomocą kabla z USB-C na USB-C. Podłącz jeden komputer do źródła zasilania. W tej sytuacji źródłem zasilania dla obu komputerów jest zasilacz.



Informacja: Rzeczywista szybkość ładowania przy użyciu unikatowej dla Lenovo funkcji ładowania P2P 2.0, zależy od wielu czynników, takich jak stan akumulatorów komputerów, moc zasilacza oraz tego, czy korzystasz z komputerów.

Maksymalne wydłużenie czasu pracy akumulatora

- Zmniejsz jasność ekranu komputera.
- Wyłączaj opcje łączności bezprzewodowej, gdy nie są używane.
- Akumulatora należy używać aż do rozładowania.
- Przed użyciem akumulatora należy go całkowicie naładować.

Ustawianie zachowania przycisku zasilania

Możesz określić działanie przycisku zasilania zgodnie z preferencjami. Przykładowo naciśnięcie przycisku zasilania może powodować wyłączenie komputera albo przełączenie go w tryb uśpienia lub hibernacji.

Aby zmienić działanie przycisku zasilania:

1. Kliknij prawym przyciskiem myszy ikonę stanu baterii w obszarze powiadomień systemu Windows.
2. Kliknij kolejno pozycje **Opcje zasilania** → **Wybierz działanie przycisków zasilania**.
3. Zmień ustawienia zgodnie z preferencjami.

Ustawianie planu zasilania

Dla komputerów obsługujących program ENERGY STAR® stosowany jest następujący plan zasilania, gdy komputery pozostają beczynne przez określony czas:

Tabela 3. Domyślny plan zasilania (gdy urządzenie jest podłączone do źródła zasilania)

- | |
|--|
| <ul style="list-style-type: none">• Wyłączenie ekranu: po 10 minutach• Uśpienie komputera: po 10 minutach |
|--|

Aby zresetować ustawienia planu zasilania i osiągnąć równowagę między wydajnością a energooszczędnością:


1. Kliknij prawym przyciskiem myszy ikonę stanu akumulatora i wybierz pozycję **Opcje zasilania**.
2. Wybierz lub dostosuj plan zasilania odpowiednio do potrzeb.

Przesyłanie danych

Szybkie udostępnianie plików za pomocą wbudowanej funkcji Bluetooth lub technologii NFC między urządzeniami posiadającymi te funkcje. Możesz również włożyć kartę pamięci lub kartę inteligentną, aby przesłać dane.

Łączenie z urządzeniem Bluetooth

Do komputera można podłączyć wszystkie typy urządzeń Bluetooth, takie jak klawiatura, mysz, smartfon czy głośniki. Aby upewnić się, że połączenie udało się, umieść urządzenia w odległości maksymalnie 10 metrów od komputera.

1. Włączenie funkcji Bluetooth na komputerze.
 - Kliknij ikonę Centrum akcji  w obszarze powiadomień systemu Windows. Włącz funkcje Bluetooth.
 - Otwórz menu **Start** i kliknij kolejno opcje **Ustawienia** → **Urządzenia** → **Bluetooth i inne urządzenia**. Włącz przełącznik funkcji **Bluetooth**.
2. Kliknij kolejno opcje **Dodaj urządzenie Bluetooth lub inne** → **Bluetooth**.
3. Wybierz urządzenie Bluetooth i postępuj zgodnie z instrukcjami wyświetlanymi na ekranie.

Urządzenie Bluetooth i komputer automatycznie połączą się następnym razem, gdy będą w swoim zasięgu i będą miały włączoną funkcję Bluetooth. Funkcji Bluetooth można używać do przesyłania danych lub zdalnego sterowania i komunikacji.

Konfigurowanie połączenia NFC (w wybranych modelach Intel)

Jeśli komputer obsługuje funkcję NFC, przy trackpadzie znajdziesz logo lub etykietę NFC .

NFC to technologia komunikacji krótkiego zasięgu bazująca na wysokich częstotliwościach radiowych. Za pomocą funkcji NFC wystarczy stuknąć, aby połączyć komputer z innym urządzeniem zgodnym ze standardem NFC na odległość kilku centymetrów.

Włączanie funkcji NFC

1. Otwórz menu **Start** i kliknij kolejno pozycje **Ustawienia** → **Sieć i Internet** → **Tryb samolotowy**.
2. Wyłącz tryb samolotowy.
3. Włącz funkcję NFC.

Parowanie komputera z kartą NFC lub smartfonem obsługującym komunikację NFC

Zanim rozpoczniesz, upewnij się, że:

- Format karty to NFC Data Exchange Format (NDEF). W innym przypadku karta nie zostanie wykryta.
- Ekran smartfona jest skierowany ku górze.

Aby połączyć w parę komputer z kartą NFC lub smartfonem:

1. Umieść kartę lub smartfon tuż nad znakiem NFC lub na obszarze etykiety na komputerze.
2. Powoli przesuwaj kartę lub smartfon wokół znaku NFC lub etykiety, aż zostanie wyświetlony monit informujący, że urządzenie zostało wykryte.

Uwaga: Podczas przesyłania danych nie należy przełączać komputera lub smartfona obsługującego komunikację NFC w tryb uśpienia lub go blokować – grozi to uszkodzeniem danych.

Używanie karty microSD lub karty inteligentnej (w wybranych modelach)

Jeśli komputer jest wyposażony w gniazdo karty microSD lub gniazdo karty inteligentnej, przeczytaj poniższe informacje.

Obsługiwane karty microSD

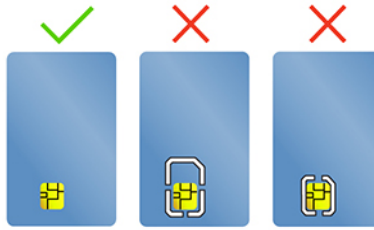
Informacja: Komputer nie obsługuje funkcji ochrony zawartości nośników, na których można zapisywać dane, (CPRM) w przypadku kart microSD.

- Secure Digital (SD)
- Secure Digital eXtended-Capacity (SDXC)
- Secure Digital High Capacity (SDHC)

Obsługiwane karty inteligentne

Obsługiwane specyfikacje karty inteligentnej: 85,60 mm (3,37") x 53,98 mm (2,13")

Uwaga: Karty inteligentne ze szczelinami nie są obsługiwane. Nie wolno wkładać takiej karty inteligentnej do czytnika w komputerze. W przeciwnym razie czytnik może ulec uszkodzeniu.



Wkładanie karty

1. Odszukaj gniazdo karty.
2. Mocno wsuń kartę SIM do gniazda, by zaskoczyła na miejsce.

Uwagi:

- W przypadku karty microSD upewnij się, że metalowe styki karty są skierowane do dołu w kierunku gniazda karty.
- W przypadku kart inteligentnych upewnij się, że metalowe styki karty są skierowane w górę w kierunku gniazda karty.

Wymywanie karty

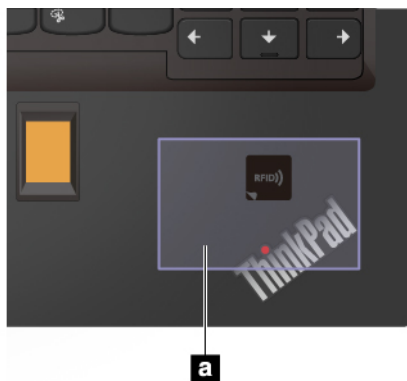
Uwaga: Przed wyjęciem karty najpierw wysuń ją z poziomu systemu operacyjnego Windows. W przeciwnym wypadku dane na karcie mogą zostać uszkodzone lub utracone.

1. Aby zobaczyć ukryte ikony, kliknij trójkątną ikonę w obszarze powiadomień systemu Windows. Następnie kliknij prawym przyciskiem myszy ikonę **Bezpieczne usuwanie sprzętu i wysuwanie nośników**.
2. Wybierz odpowiednią pozycję, aby wysunąć kartę z poziomu systemu operacyjnego Windows.
3. Naciśnij kartę i wyjmij ją z komputera. Odłóż kartę w bezpieczne miejsce na wypadek użycia w przyszłości.

Używanie funkcji RFID (w wybranych modelach Intel)

W zależności od modelu komputer może być wyposażony w zintegrowany czytnik RFID (czytnik identyfikacji radiowej). Korzystając z technologii RFID, można zalogować się do systemu obsługującego funkcję RFID za pomocą otrzymanego obiektu RFID, takiego jak plakietka identyfikacyjna.

Aby zalogować się do systemu, umieść kartę identyfikacyjną nad obszarem **a**.



Tryb samolotowy

Po włączeniu trybu samolotowego wszystkie funkcje bezprzewodowe zostają wyłączone.

Włączenie lub wyłączenie trybu samolotowego:

1. Otwórz menu **Start**.
2. Kliknij kolejno **Ustawienia** → **Sieć i Internet** → **Tryb samolotowy**.
3. Do włączania lub wyłączania trybu samolotowego służy przełącznik **trybu samolotowego**.

Rozdział 4. Akcesoria

Niniejszy rozdział zawiera instrukcje dotyczące używania akcesoriów sprzętowych w celu rozszerzenia funkcjonalności komputera.

Opcje zakupu

Jeśli chcesz rozszerzyć możliwości swojego komputera, firma Lenovo ma do zaoferowania wiele akcesoriów sprzętowych i opcji modernizacji. Opcje te obejmują moduły pamięci, pamięć masową, karty sieciowe, repliki portów lub stacje dokujące, akumulatory, zasilacze, klawiatury, myszy itd.

Aby dokonać zakupu w sklepie Lenovo, przejdź na stronę <https://www.lenovo.com/accessories>.

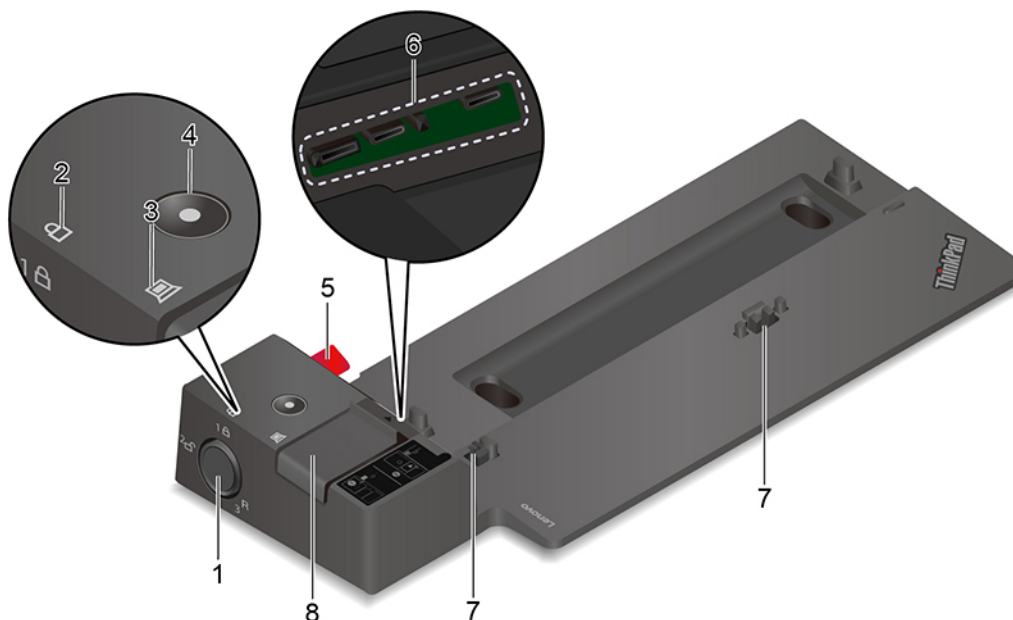
Stacja dokująca

Aby zwiększyć możliwości komputera, możesz użyć następujących stacji dokujących:


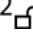
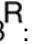
- Stacja dokująca ThinkPad Basic Docking Station
- Stacja dokująca ThinkPad Pro Docking Station
- Stacja dokująca ThinkPad Ultra Docking Station

Widok z przodu

Informacja: Poniższa ilustracja dotyczy stacji dokującej ThinkPad Basic Docking Station. Stacje dokujące ThinkPad Pro Docking Station i ThinkPad Ultra Docking Station mogą wyglądać nieco inaczej.



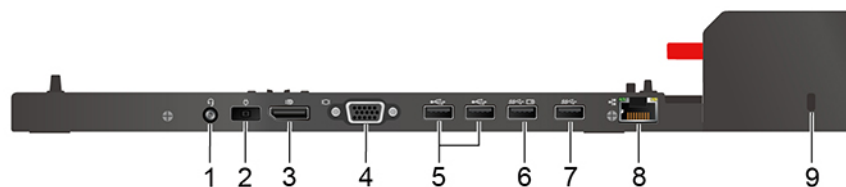
Blokady systemu należy używać w następujący sposób:

1. Blokada systemu
- Pozycja zablokowana **1** : zatrzask jest zablokowany i nie można podłączyć ani odłączyć komputera.
 - Pozycja odblokowana **2** : zatrzask jest odblokowany i można podłączyć lub odłączyć komputer.
 - Pozycja usuwania **3** : można wyjąć blokadę systemu z jej gniazda.

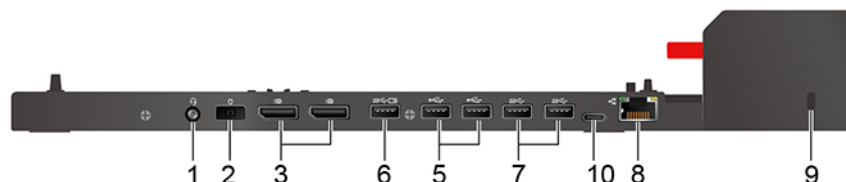
Informacja: Stacja dokująca ThinkPad Basic Docking Station jest dostarczana bez blokady systemu. Odpowiednią blokadę systemu (numer części opcji 4XE0Q56388) można zamówić w firmie Lenovo.

2. Wskaźnik blokady systemu	Wskaźnik blokady systemu świeci, gdy klucz blokady systemu jest w pozycji zablokowanej.
3. Wskaźnik zadokowania stacji dokującej	Ten wskaźnik świeci, gdy komputer jest prawidłowo podłączony do stacji dokującej.
4. Przycisk zasilania	Naciśnij przycisk zasilania, aby włączyć lub wyłączyć komputer podłączony do stacji dokującej.
5. Kołek prowadzący	Ułatwia prawidłowe ustawienie komputera podczas podłączania go do stacji dokującej.
6. Złącze stacji dokującej	Podłącz komputer do stacji dokującej.
7. Zaczepy	Mocują komputer do stacji dokującej.
8. Zatrzask	Przesuń zatrzask, aby podłączyć lub odłączyć komputer.

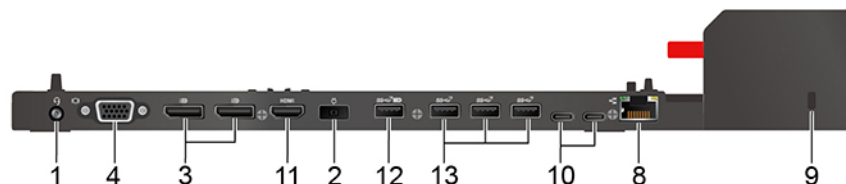
Widok z tyłu



Rysunek 1. Stacja dokująca ThinkPad Basic Docking Station



Rysunek 2. Stacja dokująca ThinkPad Pro Docking Station



Rysunek 3. Stacja dokująca ThinkPad Ultra Docking Station

Złącza	Stacja dokująca ThinkPad Basic Docking Station	Stacja dokująca ThinkPad Pro Docking Station	Stacja dokująca ThinkPad Ultra Docking Station
1. Złącze audio	√	√	√
2. Złącze zasilacza	√	√	√
3. Złącze DisplayPort®	√	√	√
4. Złącze VGA	√		√
5. Złącze USB 2.0	√	√	
6. Złącze Always On USB 3.2 Gen 1	√	√	
7. Złącze USB 3.2 Gen 1	√	√	
8. Złącze sieci Ethernet	√	√	√
9. Gniazdko mocowania linki zabezpieczającej	√	√	√
10. Złącze USB-C		√	√
11. Złącze HDMI			√
12. Złącze Always On USB 3.2 Gen 2			√
13. Złącze USB 3.2 Gen 2			√

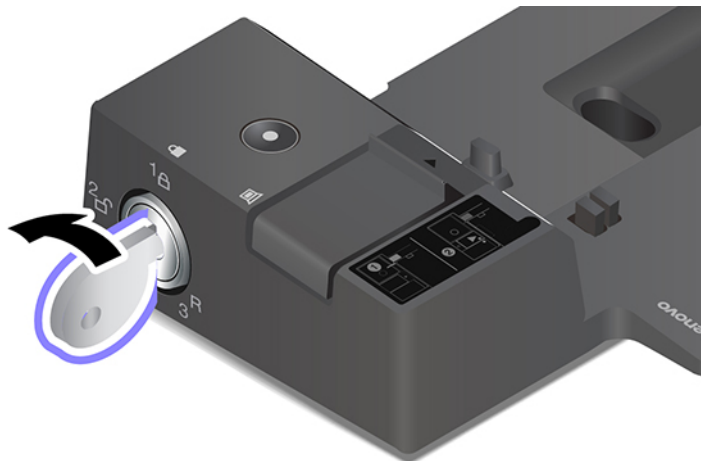
Informacja: Gniazdo umożliwia zastosowanie linek zabezpieczających zgodnych ze standardami zabezpieczeń Kensington MicroSaver (z użyciem blokady w technologii T-bar) lub standardu blokady MiniSaver (z użyciem blokady w technologii Cleat).

Podłączanie stacji dokującej

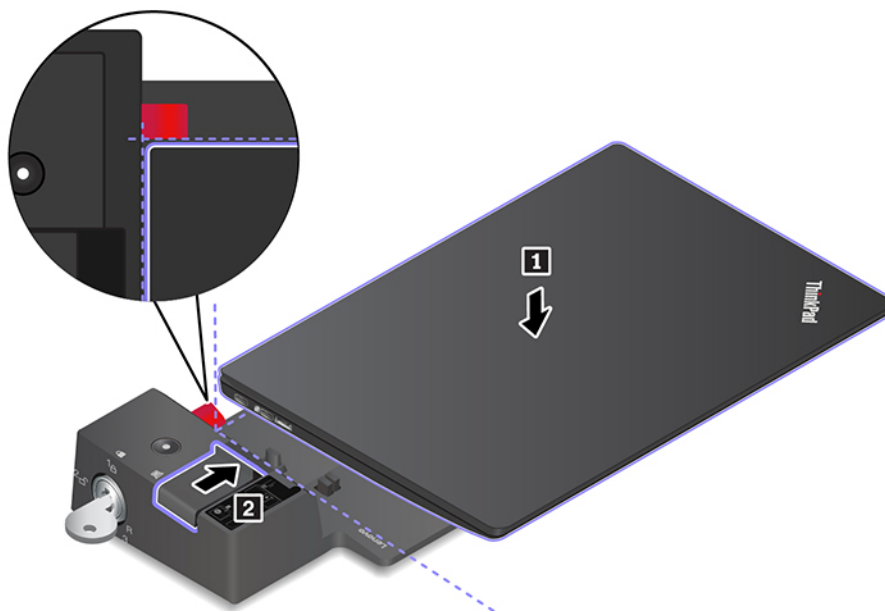
Uwagi:

- Stacja dokująca ThinkPad Basic Docking Station jest dostarczana bez blokady systemu. Jeśli blokada systemu nie została kupiona i zainstalowana, pomiń krok 4 i 7 niniejszej instrukcji.
- Jeśli stacja dokująca nie zostanie podłączona do źródła zasilania, komputer korzysta z zasilania bateryjnego.

1. Podłącz stację dokującą do zasilania.
2. Odłącz wszelkie kable i urządzenia podłączone z lewej strony komputera.
3. Przekręć klucz blokady systemu do pozycji odblokowanej (☐).



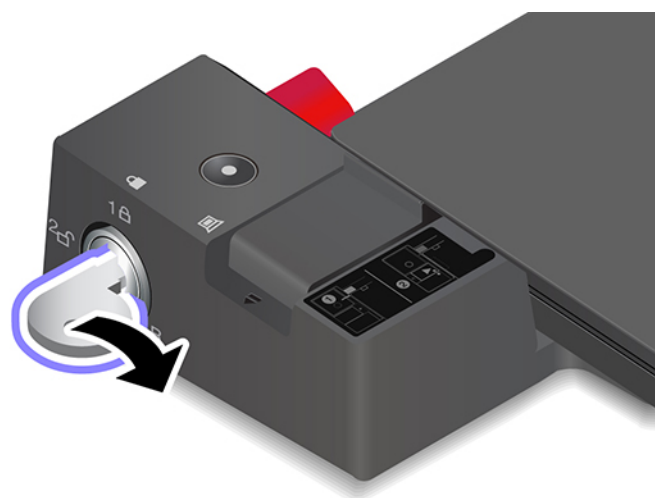
4. Wyrównaj górny lewy róg komputera z kołkiem prowadzącym stacji dokującej. Podłączaj komputer do stacji dokującej zgodnie z ilustracją **1**, aż usłyszysz kliknięcie. Przesuń zatrzask w kierunku pokazanym na ilustracji **2**.



5. Sprawdź wskaźnik stanu zadokowania. Gdy komputer zostanie pomyślnie zadokowany, włącza się wskaźnik stanu dokowania.

Informacja: Jeśli wskaźnik nie świeci, komputer nie jest poprawnie podłączony do stacji dokującej. Aby rozwiązać problem, odłącz i ponownie podłącz komputer.

6. Przekręć klucz blokady systemu do pozycji zablokowanej (1A).

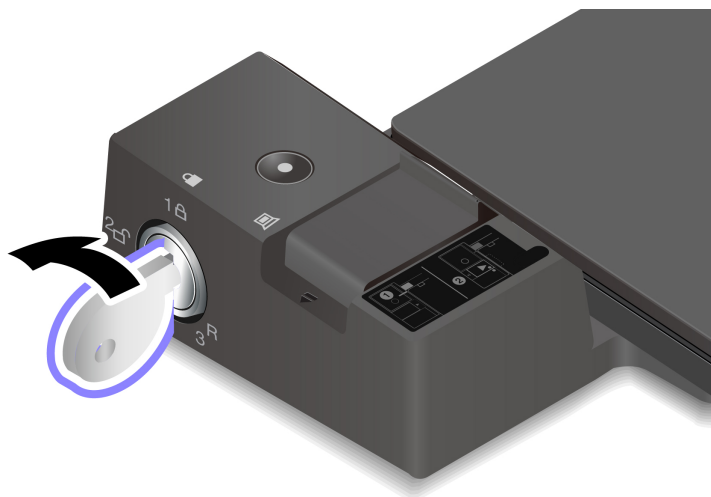


Uwaga: Gdy komputer jest podłączony do stacji dokującej, zawsze przytrzymuj cały zespół, gdy musisz go przenieść. W przeciwnym wypadku stacja dokująca może odpaść.

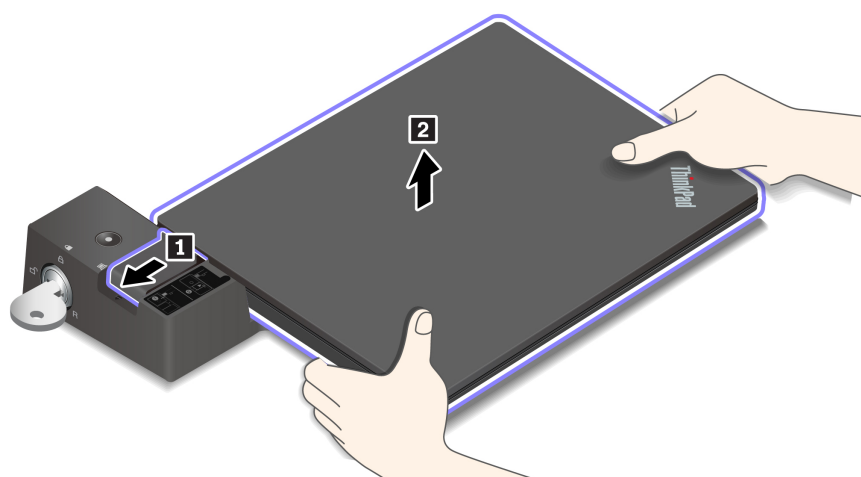
Odłączanie stacji dokującej

Informacja: Stacja dokująca ThinkPad Basic Docking Station jest dostarczana bez blokady systemu. Jeśli blokada systemu nie została kupiona i zainstalowana, pomiń krok 1 niniejszej instrukcji.

1. Przekręć klucz blokady systemu do pozycji odblokowanej (2).



2. Przesuń zatrzask we wskazanym kierunku 1, aby odłączyć komputer, a następnie wyjmij komputer, trzymając go z obu stron 2.



Podłączanie wielu wyświetlaczy zewnętrznych

Do obsługiwanej stacji dokującej możesz podłączyć wiele monitorów zewnętrznych. Aby działały one prawidłowo, należy postępować zgodnie z poniższymi wskazówkami i podłączać monitory zewnętrzne do odpowiednich złączy.

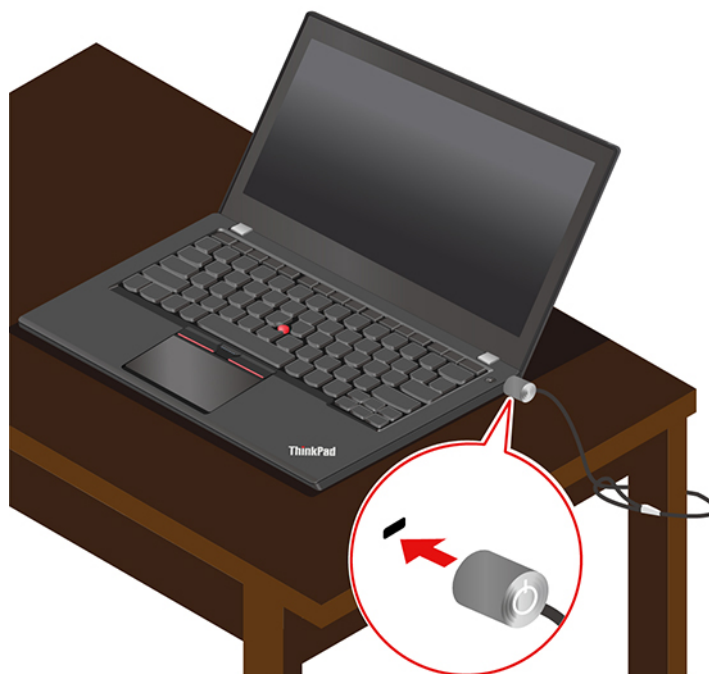
Stacja dokująca	Obsługiwane wyświetlacze zewnętrzne	Złącza wideo
Stacja dokująca ThinkPad Basic Docking Station	Maksymalnie dwa	DisplayPort VGA
Stacja dokująca ThinkPad Pro Docking Station	Maksymalnie dwa	DisplayPort (x2)
Stacja dokująca ThinkPad Ultra Docking Station	Maksymalnie trzy	DisplayPort (x2) HDMI VGA

Rozdział 5. Zabezpieczanie komputera i informacji

Zablokowanie komputera

Przymocuj komputer do biurka, stołu lub innego stałego obiektu za pomocą odpowiedniej linki zabezpieczającej.

Informacja: Gniazdo umożliwia stosowanie linek zabezpieczających zgodnych ze standardami zabezpieczeń Kensington MicroSaver® (z technologią blokady T-bar™) lub MiniSaver® (z technologią blokady Cleat™). Użytkownik ponosi całkowitą odpowiedzialność za ocenę, wybór i zastosowanie wszelkich urządzeń blokujących oraz opcji zabezpieczeń. Firma Lenovo nie wydaje żadnych opinii i nie udziela żadnych gwarancji dotyczących działania, jakości i skuteczności urządzeń blokujących i opcji zabezpieczeń. Linki zabezpieczające do posiadanego produktu Lenovo znajdziesz na stronie <https://smartfind.lenovo.com/>.



Używanie haseł

W niniejszej sekcji opisano typy haseł w systemie UEFI (Unified Extensible Firmware Interface) BIOS (Basic Input/Output System) oraz sposoby ich ustawiania, zmieniania i usuwania.

Typy haseł

W systemie UEFI BIOS możesz ustawić hasło włączenia zasilania, hasło administratora lub hasło zarządzania systemem, aby zapobiec dostępowi do komputera bez uprawnień. Jednakże monit o wpisanie hasła systemu UEFI BIOS nie zostanie wyświetlony podczas wybudzania komputera z trybu uśpienia.

Hasło włączenia zasilania

W przypadku ustawienia tego hasła przy każdym włączaniu komputera na ekranie jest wyświetlane jest okno. Wprowadź poprawne hasło, aby używać komputera.

Hasło administratora

Hasło administratora chroni informacje o systemie przechowywane w systemie UEFI BIOS. Wchodząc do menu UEFI BIOS, w wyświetlonym oknie należy wpisać poprawne hasło administratora. Możesz również pominąć monit wprowadzania hasła, naciskając klawisz Enter. Nie będzie wtedy jednak w systemie UEFI BIOS możliwości zmiany większości opcji konfiguracji systemu.

Jeśli ustawiono zarówno hasło administratora, jak i hasło włączenia zasilania, można uzyskać dostęp do komputera po jego włączeniu przy użyciu hasła administratora. Hasło administratora zastępuje hasło włączenia zasilania.

Hasło zarządzania systemem

Hasło zarządzania systemem chroni również informacje systemowe przechowywane w systemie UEFI BIOS, takie jak hasło administratora, ale domyślnie ma przypisane mniejsze uprawnienia. Hasło zarządzania systemem można ustawić w menu systemu UEFI BIOS lub za pomocą narzędzia Windows Management Instrumentation (WMI) z interfejsem Lenovo do zarządzania klientem.

Możesz ustawić dla hasła zarządzania systemem takie same uprawnienia jak dla hasła administratora, aby kontrolować funkcje związane z bezpieczeństwem. Aby dostosować uprawnienia hasła zarządzania systemem za pomocą menu systemu UEFI BIOS:

1. Przejdź do menu systemu UEFI BIOS. Zobacz „Wchodzenie do menu systemu UEFI BIOS” na stronie 53.

Informacja: Po wyświetleniu monitu o hasło administratora wprowadź prawidłowe hasło administratora (jeśli zostało ustawione) lub prawidłowe hasło zarządzania systemem, jeśli nie ustawiono hasła administratora. W przeciwnym razie nie będzie można wprowadzić zmian w konfiguracjach zgodnie z poniższymi krokami.

2. Wybierz kolejno opcje **Security** → **Password** → **System Management Password Access Control**.
3. Postępuj zgodnie z instrukcjami wyświetlanymi na ekranie.

Jeśli ustawiono zarówno hasło administratora i hasło zarządzania systemem, hasło administratora zastępuje hasło zarządzania systemem. Jeśli ustawiono zarówno hasło zarządzania systemem i hasło włączenia zasilania, hasło zarządzania systemem zastępuje hasło włączenia zasilania.

Hasła dysku twardego

Hasło dysku twardego zapobiega dostępowi nieuprawnionych użytkowników do danych na dysku. Jeśli ustawiono hasło dysku twardego, przy każdej próbie dostępu do dysku zostanie wyświetlony monit o podanie poprawnego hasła.

Aby ustawić hasło dysku twardego, wybierz jeden z następujących typów:

- **Hasło tylko dysku twardego użytkownika**

Jeśli ustawiono hasło dysku twardego użytkownika, ale nie ustawiono głównego hasła dysku twardego, należy wprowadzić hasło dysku twardego użytkownika, aby uzyskać dostęp do plików i aplikacji na dysku.

- **Główne hasło dysku twardego + hasło dysku twardego użytkownika**

Główne hasło dysku twardego jest ustawiane i używane przez administratora systemu. Daje dostęp administratorowi do dowolnego dysku w systemie lub komputera połączonego w tej samej sieci. Administrator może również przypisać hasło dysku twardego użytkownika dla każdego komputera w sieci. Użytkownik komputera może zmienić hasło dysku twardego użytkownika, ale tylko administrator może je usunąć.

Po wyświetleniu monitu o wprowadzenie hasła dysku twardego naciśnij klawisz F1, aby przełączyć między hasłem głównego dysku twardego a hasłem użytkownika.

Informacja: Hasło dysku twardego nie jest dostępne w następujących sytuacjach:

- Jeśli na komputerze zostaną zainstalowane dysk zgodny ze standardem Trusted Computing Group (TCG) Opal i program do zarządzania TCG Opal, a program zostanie aktywowany.
- Na komputerze z fabrycznie zainstalowanym system operacyjnym Windows 10, na którym zostanie zainstalowany dysk eDrive.

Ustawianie, zmienianie i usuwanie hasła

Przed rozpoczęciem należy wydrukować niniejsze instrukcje.

1. Uruchom ponownie komputer. Gdy zostanie wyświetlony ekran z logo, naciśnij klawisz F1, aby wejść do menu systemu UEFI BIOS.
2. Używając klawiszy strzałek, wybierz kolejno opcje **Security** → **Password**.
3. Wybierz typ hasła. Następnie postępuj zgodnie z instrukcjami wyświetlanymi na ekranie, aby ustawić, zmienić lub usunąć hasło.

Wszystkie hasła należy zapisać i przechowywać je w bezpiecznym miejscu. Jeśli zapomnisz któregoś hasła, ewentualne konieczne działania naprawcze nie będą objęte gwarancją.

Co zrobić, jeśli nie pamiętasz hasła włączenia zasilania

Jeśli zapomnisz hasła włączenia zasilania, wykonaj następujące czynności, aby je usunąć:

- Jeśli ustawione zostało hasło administratora i je pamiętasz:
 1. Uruchom ponownie komputer. Gdy zostanie wyświetlony ekran z logo, natychmiast naciśnij klawisz F1.
 2. Wprowadź hasło administratora, aby wejść do menu systemu UEFI BIOS.
 3. Używając klawiszy strzałek, wybierz pozycje menu **Security** → **Password** → **Power-On Password**.
 4. W polu **Enter Current Password** wpisz bieżące hasło administratora. Następnie pozostaw puste pole **Enter New Password** i naciśnij dwa razy klawisz Enter.
 5. W oknie Changes have been saved naciśnij przycisk Enter.
 6. Naciśnij klawisz F10, aby zapisać zmiany i wyjść z menu systemu UEFI BIOS.
- Jeśli nie ustawiono hasła administratora, skontaktuj się z autoryzowanym dostawcą usług Lenovo i poproś o usunięcie hasła.

Jeśli nie pamiętasz hasła zarządzania systemem

Jeśli zapomnisz hasła zarządzania systemem, wykonaj następujące czynności, aby je usunąć:

- Jeśli ustawione zostało hasło administratora i je pamiętasz:
 1. Uruchom ponownie komputer. Gdy zostanie wyświetlony ekran z logo, natychmiast naciśnij klawisz F1.
 2. Wprowadź hasło administratora, aby wejść do menu systemu UEFI BIOS.
 3. Używając klawiszy strzałek, wybierz kolejno pozycje **Security** → **Password** → **System Management Password**.
 4. W polu **Enter Current Password** wpisz bieżące hasło administratora. Następnie pozostaw puste pole **Enter New Password** i naciśnij dwa razy klawisz Enter.
 5. W oknie Changes have been saved naciśnij przycisk Enter.

6. Naciśnij klawisz F10, aby zapisać zmiany i wyjść z menu systemu UEFI BIOS.

- Jeśli nie ustawiono hasła administratora, skontaktuj się z autoryzowanym dostawcą usług Lenovo i poproś o usunięcie hasła zarządzania systemem.

Co zrobić, jeśli nie pamiętasz hasła dysku twardego

Jeśli zapomnisz swojego hasła dysku twardego użytkownika lub obu haseł: użytkownika i głównego, firma Lenovo nie będzie mogła ich zresetować ani odzyskać danych z dysku. W takim przypadku możesz się skontaktować z autoryzowanym dostawcą usług Lenovo i poprosić o wymianę dysku. Zostanie naliczona opłata za części i serwis. Jeśli dysk jest częścią wymienianą przez klienta (Customer Replaceable Unit), możesz również skontaktować się z Lenovo w celu zakupu nowego dysku i samodzielnie wymienić go w komputerze. Aby sprawdzić, czy dysk jest częścią CRU, oraz zapoznać się z odnośną procedurą wymiany, zobacz Rozdział 7 „Wymiana części wymienianej przez klienta (CRU)” na stronie 59.

Co zrobić, jeśli nie pamiętasz hasła administratora

Jeśli zapomnisz hasło administratora, nie istnieje procedura serwisowa umożliwiająca jego usunięcie. W takim przypadku musisz się skontaktować z autoryzowanym dostawcą usług Lenovo i poprosić o wymianę płyty głównej. Zostanie naliczona opłata za części i serwis.

Funkcja ochrony przed zanikiem zasilania

W przypadku modeli dostarczanych wraz z dyskiem SSD M.2 PCIe NVMe dysk SSD M.2 jest wyposażony w unikalną funkcję Lenovo ochrony przed zanikiem zasilania (Power Loss Protection, PLP), która chroni przed utratą lub uszkodzeniem danych. W bardzo rzadkich przypadkach komputer może nie odpowiadać i konieczne może być zamknięcie komputera poprzez naciśnięcie i przytrzymanie przycisku zasilania przez około siedem sekund. W takim przypadku funkcja PLP umożliwia zapisanie ważnych danych na komputerze przed jego wyłączeniem. Nie ma jednak gwarancji, że wszystkie dane zawsze zostaną zapisane. Aby sprawdzić typ dysku SSD M.2:

1. Uruchom ponownie komputer. Gdy zostanie wyświetlony ekran z logo, naciśnij klawisz F10, aby wejść do okna diagnostyki Lenovo.
2. Na karcie TOOLS za pomocą klawiszy strzałek wybierz kolejno opcje **SYSTEM INFORMATION** → **STORAGE**.
3. Znajdź sekcję **Device Type**, aby sprawdzić typ dysku.

Używanie czytnika linii papilarnych (w wybranych modelach)

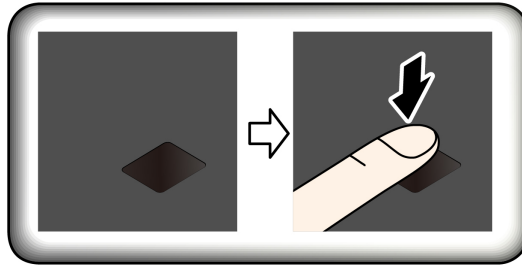
Jeśli komputer jest wyposażony w czytnik linii papilarnych, możesz go użyć do zarejestrowania swoich odcisków palców. Po rejestracji możesz dotknąć palcem czytnika linii papilarnych, aby zalogować się w systemie Windows.

Rejestrowanie linii papilarnych

Otwórz menu Start, a następnie kliknij kolejno pozycje **Ustawienia** → **Konta** → **Opcje logowania**. Następnie postępuj zgodnie z instrukcjami wyświetlanymi na ekranie, aby ukończyć rejestrację.

Podczas rejestrowania odciski palców zostaną automatycznie skojarzone z hasłami do systemu Windows. Zalecamy zarejestrowanie odcisków więcej niż jednego palca, na wypadek zranienia któregoś z palców.

Logowanie przy użyciu odcisku linii papilarnych



Skojarzenie odcisków palców z hasłem włączenia zasilania i hasłem dysku twardego (w wybranych modelach)

1. Wyłącz komputer, a następnie go włącz.
2. Po pojawieniu się odpowiedniego monitu zeskanuj odcisk palca na czytniku linii papilarnych.
3. Wpisz odpowiednio hasło włączenia zasilania, hasło dysku twardego lub oba te hasła. Połączenie zostało utworzone.

Po ponownym uruchomieniu komputera czytnik linii papilarnych umożliwia zalogowanie się do komputera bez konieczności wpisywania hasła do systemu Windows, hasła włączenia zasilania czy hasła dysku twardego. Aby zmienić ustawienia, przejdź do menu systemu UEFI BIOS.

Uwaga: Jeśli zawsze używasz odcisku linii papilarnych w celu zalogowania się do komputera, możesz zapomnieć hasła. Zapisz swoje hasła i przechowuj je w bezpiecznym miejscu.

Obsługa czytnika linii papilarnych

Aby upewnić się, że czytnik linii papilarnych działa prawidłowo, nie należy:

- rysować powierzchnię czytnika twardym przedmiotem.
- używać lub dotykać czytnika mokrym, brudnym, pomarszczonym lub skaleczonym palcem.

Używanie uwierzytelniania na podstawie twarzy (w wybranych modelach)

Jeśli komputer jest wyposażony w kamerę na podczerwień zgodną z funkcją Windows Hello, do odblokowywania komputera zamiast hasła możesz używać skanu swojej twarzy.

W przypadku modeli wyposażonych w zasuwkę ThinkShutter przesunij ją i odłoń obiektyw kamery, zanim zaczniesz używać funkcji rozpoznawania twarzy Windows Hello.

Tworzenie identyfikatora twarzy

1. Otwórz menu **Start** i kliknij kolejno pozycje **Ustawienia** → **Konta** → **Opcje logowania**.
2. Odszukaj sekcję **Hasło** i kliknij przycisk **Dodaj**, aby utworzyć hasło.
3. Postępuj zgodnie z instrukcjami wyświetlanymi na ekranie, aby utworzyć osobisty numer identyfikacyjny (kod PIN).
4. Znajdź sekcję **Windows Hello** i kliknij opcję **Konfiguracja** w sekcji **Rozpoznawanie twarzy**. Następnie kliknij opcję **Rozpocznij**.
5. Wprowadź kod PIN, który został wcześniej ustawiony. Rozpocznie się wyświetlanie podglądu z kamery.
6. Postępuj zgodnie z instrukcjami wyświetlanymi na ekranie, aby dokończyć konfigurowanie.

7. Aby poprawić jakość obrazu, kliknij opcję **Zwiększ dokładność rozpoznawania**, co pozwoli funkcji **Windows Hello** rozpoznawać Cię w różnych warunkach oświetlenia albo gdy zmieni się Twój wygląd.

Logowanie poprzez uwierzytelnienie na podstawie twarzy

1. Na ekranie blokowania systemu Windows wybierz z opcji logowania 😊.
2. Postępuj zgodnie z instrukcjami wyświetlanymi na ekranie. Pamiętaj, aby trzymać twarz pośrodku i patrzeć bezpośrednio w kamerę. Gdy program rozpozna twoją twarz, automatycznie odblokuje ekran i zaloguje Cię w systemie operacyjnym Windows.

Używanie zapór sieciowych i programów antywirusowych

Na komputerze może być fabrycznie zainstalowana zaporą sieciowa. Chroni ona komputer przed zagrożeniami i atakami z Internetu oraz nieuprawnionym dostępem. Chroni również prywatność użytkownika.

Dostarczana jest pełna wersja oprogramowania antywirusowego z bezpłatną 30-dniową subskrypcją. Po 30 dniach należy odnowić licencję, aby dalej otrzymywać aktualizacje oprogramowania antywirusowego.

Więcej informacji zawiera system pomocy programu.

Rozdział 6. Konfigurowanie ustawień zaawansowanych

Niniejszy rozdział zawiera informacje o systemie UEFI BIOS, odzyskiwaniu, instalacji systemu operacyjnego oraz zarządzaniu systemem.

System UEFI BIOS

W tej sekcji przedstawiono informacje o systemie UEFI BIOS oraz działania, jakie można w nim wykonywać.

Informacje o systemie UEFI BIOS

System UEFI BIOS to pierwszy program, jaki komputer uruchamia po jego włączeniu. System UEFI BIOS inicjuje komponenty sprzętu i ładuje system operacyjny oraz inne programy. Komputer jest wyposażony w program konfiguracyjny, przy użyciu którego można zmienić ustawienia systemu UEFI BIOS.

Wchodzenie do menu systemu UEFI BIOS

Uruchom ponownie komputer. Gdy zostanie wyświetlony ekran z logo, naciśnij klawisz F1, aby wejść do menu systemu UEFI BIOS.

Informacja: Jeśli zostało ustawione hasła administratora, wprowadź prawidłowe hasło, gdy zostanie wyświetlony monit. Zamiast wprowadzać hasło administratora, możesz pominąć monit wprowadzania hasła i wejść do menu systemu UEFI BIOS, naciskając klawisz Enter. Wówczas nie ma jednak możliwości zmiany konfiguracji systemu chronionych hasłem administratora.

Nawigowanie po interfejsie systemu UEFI BIOS

Uwaga: Optymalne konfiguracje domyślne są **pogrubione**. Niepoprawna zmiana konfiguracji może prowadzić do nieoczekiwanych wyników.

Możesz nawigować po interfejsie systemu UEFI BIOS, naciskając następujące klawisze:

F1	Wyświetlenie ekranu ogólnej pomocy.
F9	Przywrócenie domyślnych ustawień fabrycznych.
F10	Zapisanie konfiguracji i wyjście.
F5	Zmiana na niższą wartość.
F6	Zmiana na wyższą wartość.
↑ ↓	Lokalizowanie elementu.
Karta	Wybieranie karty.
Esc	Zamknięcie podmenu i powrót do menu nadrzędnego.
Enter	Wejście do wybranej karty lub podmenu.

Zmiana sekwencji startowej

1. Uruchom ponownie komputer. Gdy zostanie wyświetlony ekran z logo, naciśnij klawisz F1.

- Wybierz opcję **Startup** → **Boot**. Następnie naciśnij klawisz Enter. Zostanie wyświetlona lista urządzeń w domyślnej kolejności.

Informacja: Jeżeli nie można uruchomić komputera z żadnego urządzenia lub nie można odnaleźć systemu operacyjnego, urządzenie rozruchowe nie jest wyświetlane.

- Ustaw żądaną kolejność startową.
- Naciśnij klawisz F10, aby zapisać zmiany i zamknąć.

Aby tymczasowo zmienić kolejność startową:

- Uruchom ponownie komputer. Gdy zostanie wyświetlony ekran z logo, naciśnij klawisz F12.
- Wybierz urządzenie, które ma służyć do rozruchu komputera i naciśnij klawisz Enter.

Ustawianie daty i godziny systemowej

- Uruchom ponownie komputer. Gdy zostanie wyświetlony ekran z logo, naciśnij klawisz F1.
- Wybierz opcję **Date/Time** i ustaw żądaną datę i godzinę systemową.
- Naciśnij klawisz F10, aby zapisać zmiany i zamknąć.

Aktualizowanie systemu UEFI BIOS

Podczas instalowania nowego programu, sterownika urządzenia lub komponentu sprzętowego może zostać wyświetlony monit o aktualizację systemu UEFI BIOS.

Pobierz i zainstaluj najnowszy pakiet aktualizacji systemu UEFI BIOS za pomocą jednej z następujących metod:

- Otwórz program Lenovo Vantage, aby sprawdzić dostępne pakiety aktualizacji. Jeśli dostępny jest najnowszy pakiet aktualizacji systemu UEFI BIOS, postępuj zgodnie z instrukcjami wyświetlanymi na ekranie, aby pobrać i zainstalować pakiet.
- Przejdź do witryny <https://pcsupport.lenovo.com> i wybierz wpis dla swojego komputera. Następnie postępuj zgodnie z instrukcjami wyświetlanymi na ekranie, aby pobrać i zainstalować najnowszy pakiet aktualizacji systemu UEFI BIOS.

Informacje o odzyskiwaniu

Ta sekcja zawiera informacje o odzyskiwaniu systemu operacyjnego Windows 10. Należy postępować zgodnie z wyświetlanymi instrukcjami dotyczącymi odzyskiwania. Podczas procesu odzyskiwania dane na komputerze mogą zostać usunięte. Aby uniknąć utraty danych, należy wykonać kopię zapasową wszystkich danych, które chcesz zachować.

Przywracanie plików systemowych i ustawień do wcześniejszego stanu

- Przejdź do **Panelu sterowania** i przełącz na widok Duże ikony lub Małe ikony.
- Kliknij kolejno pozycje **Odzyskiwanie** → **Otwórz przywracanie systemu**. Następnie postępuj zgodnie z instrukcjami wyświetlanymi na ekranie.

Przywracanie plików z kopii zapasowej

Informacja: Jeśli używasz narzędzia Historia plików do przywracania plików z kopii zapasowej, upewnij się, że kopia zapasowa danych została wcześniej utworzona za pomocą tego narzędzia.

- Przejdź do **Panelu sterowania** i przełącz na widok Duże ikony lub Małe ikony.

2. Kliknij kolejno pozycje **Historia pliku** → **Przywróć pliki osobiste**. Następnie postępuj zgodnie z instrukcjami wyświetlanymi na ekranie.

Resetowanie komputera

W procesie resetowania ustawień do stanu początkowego możesz zachować swoje pliki lub je usunąć podczas ponownego instalowania systemu operacyjnego.

Informacja: Elementy w graficznym interfejsie użytkownika (GUI) mogą ulec zmianie bez powiadomienia.

1. Otwórz menu **Start** i kliknij kolejno pozycje **Ustawienia** → **Aktualizacje i bezpieczeństwo** → **Odzyskiwanie**.
2. W sekcji **Resetuj ustawienia komputera do stanu początkowego** kliknij pozycję **Wprowadzenie**.
3. Postępuj zgodnie z instrukcjami wyświetlanymi na ekranie, aby zresetować ustawienia do stanu początkowego.

Używanie opcji zaawansowanych

Informacja: Elementy w graficznym interfejsie użytkownika (GUI) mogą ulec zmianie bez powiadomienia.

1. Otwórz menu **Start** i kliknij kolejno pozycje **Ustawienia** → **Aktualizacje i bezpieczeństwo** → **Odzyskiwanie**.
2. W sekcji **Uruchamianie zaawansowane** kliknij kolejno pozycje **Uruchom ponownie teraz** → **Rozwiąż problemy** → **Opcje zaawansowane**.
3. Wybierz preferowaną opcję i postępuj zgodnie z instrukcjami wyświetlanymi na ekranie.

Automatyczne odzyskiwanie systemu Windows

Informacja: Upewnij się, że podczas odzyskiwania komputer jest podłączony do zasilania.

Środowisko odzyskiwania systemu Windows na komputerze działa niezależnie od systemu operacyjnego Windows 10. Umożliwia to odzyskiwanie lub naprawę systemu operacyjnego, nawet jeśli system operacyjny Windows 10 nie chce się uruchomić.

Po dwóch nieudanych próbach uruchomienia systemu środowisko odzyskiwania systemu Windows jest uruchamiane automatycznie. Następnie można wybrać opcje naprawy i odzyskiwania, wykonując instrukcje wyświetlane na ekranie.

Tworzenie i używanie urządzenia USB odzyskiwania

Zaleca się jak najwcześniej utworzyć dysk USB odzyskiwania jako kopię zapasową dla programów do odzyskiwania systemu Windows. Napęd USB do odzyskiwania może być pomocny w diagnozowaniu i rozwiązywaniu problemów, jeśli fabrycznie zainstalowane programy do odzyskiwania Windows są uszkodzone. Jeśli nie masz środka bezpieczeństwa w postaci utworzonego wcześniej dysku USB do odzyskiwania, możesz się skontaktować z Centrum wsparcia dla klientów Lenovo i kupić taki dysk. Aby uzyskać listę numerów telefonów do działu wsparcia Lenovo w danym kraju lub regionie, przejdź do następującej strony:

<https://pcsupport.lenovo.com/supportphonenumber>

Tworzenie dysku USB odzyskiwania

Uwaga: Proces tworzenia spowoduje usunięcie wszystkich danych zapisanych na napędzie USB. Aby uniknąć utraty danych, należy wykonać kopię zapasową wszystkich danych, które chcesz zachować.

1. Upewnij się, że komputer jest podłączony do zasilania.
2. Przygotuj dysk USB o pojemności co najmniej 16 GB. Wymagana pojemność dysku USB zależy od wielkości obrazu odzyskiwania.
3. Podłącz do komputera przygotowany dysk USB.
4. Wpisz frazę `recovery` w polu wyszukiwania. Następnie kliknij przycisk **Utwórz dysk odzyskiwania**.
5. Kliknij przycisk **Tak** w oknie User Account Control, aby uruchomić program Recovery Media Creator.
6. W oknie Dysk odzyskiwania postępuj zgodnie z instrukcjami wyświetlanymi na ekranie, aby utworzyć napęd USB do odzyskiwania.

Używanie dysku USB odzyskiwania

1. Upewnij się, że komputer jest podłączony do zasilania.
2. Podłącz do komputera napęd USB do odzyskiwania.
3. Włącz lub zrestartuj komputer. Gdy zostanie wyświetlony ekran z logo, naciśnij klawisz F12. Pojawi się okno Boot Menu.
4. Jako urządzenie rozruchowe wybierz napęd USB do odzyskiwania.
5. Kliknij pozycję **Rozwiąż problemy**, aby wyświetlić opcjonalne rozwiązania dotyczące odzyskiwania.
6. Wybierz odpowiednie rozwiązanie dotyczące odzyskiwania. Następnie postępuj zgodnie z instrukcjami wyświetlanymi na ekranie, aby ukończyć proces.

Instalacja systemu Windows 10 i sterowników

Niniejsza sekcja zawiera instrukcje dotyczące instalowania systemu operacyjnego Windows 10 i sterowników urządzeń.

Instalowanie systemu operacyjnego Windows 10

Microsoft regularnie aktualizuje system operacyjny Windows 10. Zanim zainstalujesz daną wersję systemu Windows 10, sprawdź odnoszącą się do niej listę zgodności. Szczegółowe informacje można uzyskać pod adresem <https://support.lenovo.com/us/en/solutions/windows-support>.

Uwaga:

- Zaleca się aktualizowanie systemu operacyjnego z wykorzystaniem oficjalnych kanałów dystrybucji. Wszelkie nieoficjalne aktualizacje mogą stwarzać zagrożenie dla bezpieczeństwa.
 - W procesie instalowania nowego systemu operacyjnego usuwane są wszystkie dane znajdujące się na dysku wewnętrznym, w tym zapisane w folderze ukrytym.
 - W modelach komputerów z hybrydowym dyskiem SSD (z pamięcią Intel Optane) nie wolno instalować systemu operacyjnego w pamięci Optane.
1. Jeśli używasz funkcji BitLocker Drive Encryption systemu Windows, a Twój komputer ma moduł Trusted Platform Module, upewnij się, że ta funkcja została wyłączona.
 2. Upewnij się, że układ zabezpieczający jest ustawiony jako **Active**.
 - a. Uruchom ponownie komputer. Gdy zostanie wyświetlony ekran z logo, naciśnij klawisz F1, aby wejść do menu systemu UEFI BIOS.
 - b. Wybierz kolejno opcje **Security** → **Security Chip** i naciśnij klawisz Enter. Otworzy się podmenu **Security Chip**.
 - c. Upewnij się, że układ zabezpieczający dla TPM 2.0 jest ustawiony jako **Active**.

- d. Naciśnij klawisz F10, aby zapisać ustawienia i zamknąć program.
3. W modelach komputerów wyposażonych w dysk SSD (z pamięcią Intel Optane) wejdź do menu systemu UEFI BIOS i wybierz kolejno opcje **Config** → **Storage** → **Controller mode**. Upewnij się, że wybrana jest opcja **RST mode**.
4. Podłącz napęd, który zawiera instalator systemu operacyjnego, do komputera.
5. Uruchom ponownie komputer. Gdy zostanie wyświetlony ekran z logo, naciśnij klawisz F1, aby wejść do menu systemu UEFI BIOS.
6. Wybierz pozycję **Startup** → **Boot**, aby wyświetlić podmenu **Boot Priority Order**.
7. Wybierz dysk, który zawiera instalator systemu operacyjnego, na przykład **USB HDD**. Następnie naciśnij klawisz Esc.

Uwaga: Po zmianie kolejności startowej należy upewnić się, że zostało wybrane właściwe urządzenie podczas operacji kopiowania, zapisywania lub formatowania. W przypadku wybrania błędnego urządzenia znajdujące się na nim dane mogą zostać skasowane lub zastąpione.

8. Wybierz opcję **Restart** i upewnij się, że funkcja **OS Optimized Defaults** jest włączona. Następnie naciśnij klawisz F10, aby zapisać ustawienia i zamknąć program.
9. Wykonaj instrukcje wyświetlane na ekranie, aby zainstalować sterowniki urządzeń i niezbędne programy.
10. Po zainstalowaniu sterowników urządzeń połącz się z usługą Windows Update, aby pobrać najnowsze aktualizacje, na przykład poprawki zabezpieczeń.
11. Przejdź do sklepu Microsoft Store, aby pobrać i zainstalować najnowszą wersję programu Lenovo Vantage.

Informacja: Po zainstalowaniu systemu operacyjnego początkowa wartość ustawienia **UEFI/Legacy Boot** w menu systemu UEFI BIOS nie powinna być zmieniana. W przeciwnym przypadku system operacyjny nie zostanie poprawnie uruchomiony.

Instalowanie sterowników urządzeń

Należy to zrobić w przypadku zaobserwowania spadku wydajności istniejącego komponentu lub dodania nowego komponentu. Wyklucza to sterownik jako potencjalną przyczynę problemu. Pobierz i zainstaluj najnowszy sterownik za pomocą jednej z następujących metod:

- Otwórz program Lenovo Vantage, aby sprawdzić dostępne pakiety aktualizacji. Wybierz żądane pakiety aktualizacji, a następnie postępuj zgodnie z instrukcjami wyświetlanymi na ekranie, aby pobrać i zainstalować pakiety.
- Przejdź do witryny <https://pcsupport.lenovo.com> i wybierz wpis dla swojego komputera. Następnie postępuj zgodnie z instrukcjami wyświetlanymi na ekranie, aby pobrać i zainstalować niezbędne sterowniki oraz oprogramowanie.

Rozdział 7. Wymiana części wymienianej przez klienta (CRU)

Informacje o częściach wymienianych przez klienta (CRU)

Części wymieniane przez klienta (CRU) to części, które może modernizować lub wymieniać klient. W komputerach stosowane są następujące rodzaje części wymienianych przez klienta (CRU):

- **Części CRU do samodzielnego montażu:** Części przystosowane do łatwej instalacji i wymiany przez personel klienta lub (za dodatkową opłatą) przez wykwalifikowanych serwisantów.
- **Części CRU objęte usługą opcjonalną:** Części przystosowane do instalacji i wymiany przez personel klienta, lecz wymagające nieco większych umiejętności technicznych. Instalacja lub wymiana takich części może też być realizowana przez wykwalifikowanych serwisantów w ramach gwarancji, jaką objęte jest urządzenie klienta.

Jeśli klient postanowi zainstalować część CRU we własnym zakresie, firma Lenovo przyśle odpowiednią część. Informacje na temat części CRU oraz instrukcje dotyczące wymiany są wysyłane wraz z produktem i dostępne w Lenovo na żądanie w dowolnym czasie. Może być wymagany zwrot części wymienionej na nową część CRU. Gdy konieczny jest zwrot, obowiązują następujące warunki: 1) Instrukcje zwrotu i opakowanie transportowe wraz z opłaconą etykietą wysyłkową zostaną wysłane wraz z zamiennymi częściami CRU. 2) Jeśli firma Lenovo nie otrzyma wadliwej części w ciągu trzydziestu (30) dni od otrzymania przez klienta zamiennej części CRU, klient może zostać obciążony kosztem zamiennej części CRU. Szczegółowe informacje można znaleźć w dokumentacji Ograniczonej Gwarancji Lenovo, dostępnej pod adresem https://www.lenovo.com/warranty/llw_02.

Zobacz niniejszą listę części wymienianych przez klienta (CRU) dla swojego komputera.

Części CRU do samodzielnego montażu

- Zasilacz
- Tacka na karty Nano-SIM*
- Kabel zasilający

Części CRU objęte usługą opcjonalną

- Płyta złącza Always On USB 3.2 Gen 1
- Wspornik płyty złącza Always On USB 3.2 Gen 1
- Pokrywa dolna
- Bateria pastylkowa
- Klawiatura
- Moduł pamięci*
- Dysk SSD M.2
- Wspornik dysku SSD M.2*
- Moduł głośnika
- Karta łączności bezprzewodowej WAN*

* w wybranych modelach

Wyłączenie funkcji Szybkiego uruchamiania i wbudowanego akumulatora

Przed wymianą dowolnej CRU wyłącz najpierw funkcję Szybkie uruchamianie, a następnie wyłącz wbudowany akumulator.

Aby wyłączyć funkcję Szybkie uruchamianie:

1. Przejdź do **Panelu sterowania** i przełącz na widok Duże ikony lub Małe ikony.
2. Kliknij polecenie **Opcje zasilania**, a następnie opcję **Wybierz działanie przycisków zasilania** na lewym panelu.
3. U góry kliknij opcję **Zmień ustawienia, które są obecnie niedostępne**.
4. Jeśli funkcja Kontrola konta użytkownika wyświetli monit, kliknij **Tak**.
5. Usuń zaznaczenie pola wyboru **Włącz szybkie uruchamianie** i kliknij **Zapisz zmiany**.

Aby wyłączyć wbudowany akumulator:

1. Uruchom komputer ponownie. Gdy zostanie wyświetlony ekran z logo, natychmiast naciśnij klawisz F1, aby wejść do menu systemu UEFI BIOS.
2. Wybierz kolejno pozycje **Config** → **Power**. Wyświetla się podmenu **Power**.
3. Wybierz opcję **Disable Built-in Battery** i naciśnij klawisz Enter.
4. W oknie Setup Confirmation (Potwierdzenie konfiguracji) wybierz opcję **Yes**. Wbudowane akumulatory zostają wyłączone, a komputer zostaje wyłączony automatycznie. Poczekaj od 3 do 5 minut, zanim komputer się ochłodzi.

Wymiana części wymienianej przez klienta (CRU)

Wykonaj procedurę wymiany, aby wymienić część wymienianą przez klienta (CRU).

Pokrywa dolna (T14 Gen 1 i P14s Gen 1)

Wymagania wstępne

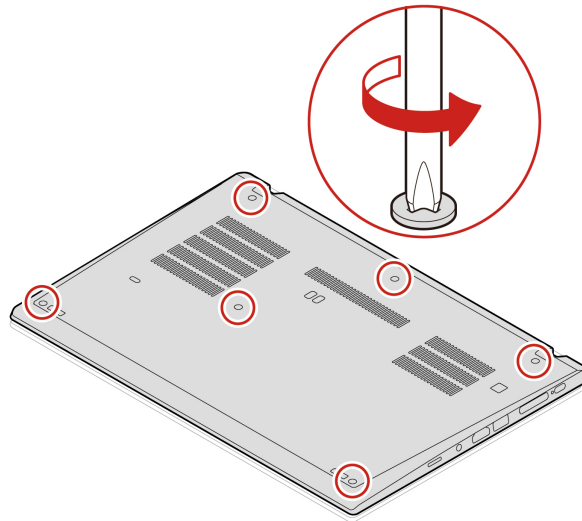
Przed rozpoczęciem zapoznaj się z tematem Dodatek A „Ważne informacje dotyczące bezpieczeństwa” na stronie 91 i wydrukuj niniejsze instrukcje.

Informacja: Nie zdejmuj pokrywy dolnej, gdy komputer jest podłączony do źródła zasilania. W przeciwnym razie może wystąpić zwarcie.

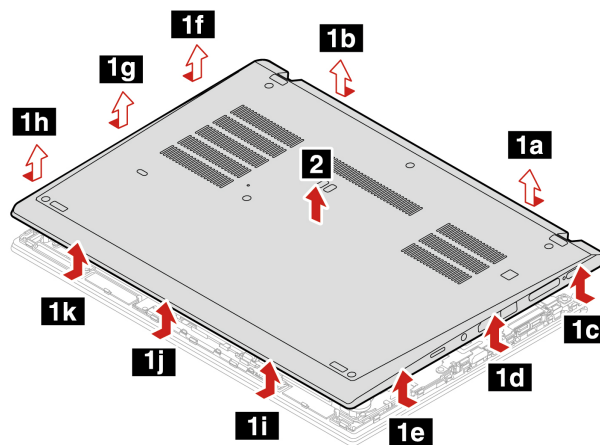
Procedura wymiany

1. Wyłącz wbudowany akumulator. Zobacz „Wyłączenie funkcji Szybkiego uruchamiania i wbudowanego akumulatora” na stronie 60.
2. Wyłącz komputer, a następnie odłącz od niego zasilacz i wszystkie podłączone kable. Następnie zamknij ekran komputera.
3. Usuń tackę karty nano-SIM, jeśli komputer jest wyposażony w jedną. Zobacz „Łączenie z siecią komórkową (w wybranych modelach)” na stronie 18.
4. Odwróć komputer.

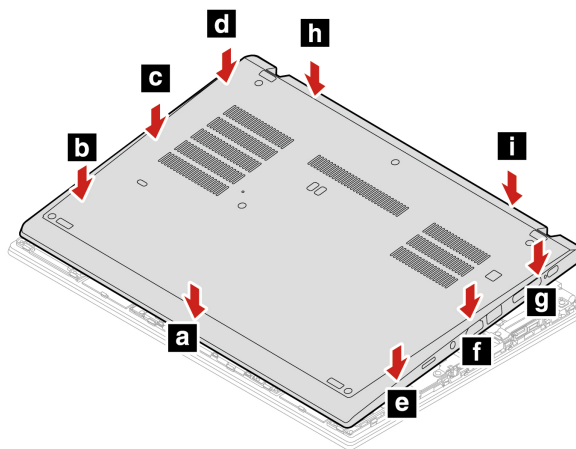
5. Odkręć wkręty mocujące pokrywę dolną.



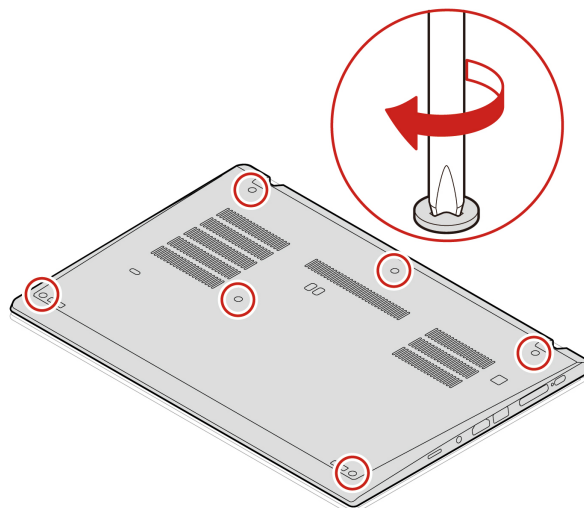
6. Podważ zatrzaski w kolejności alfabetycznej (od a do k) **1**, następnie zdejmij pokrywę dolną **2**.



7. Zainstaluj nową pokrywę dolną w kolejności alfabetycznej (od a do i). Sprawdź, czy zatrzaski pokrywy dolnej są zamocowane pod pokrywą.



8. Dokręć wkręty, aby zamocować pokrywę dolną.



9. Odwróć komputer i ponownie zainstaluj tackę na karty nano-SIM.

10. Podłącz do komputera zasilacz i wszystkie odłączone kable.

Rozwiązywanie problemów

Jeśli po ponownym zainstalowaniu pokrywy dolnej komputer nie uruchamia się, odłącz zasilacz, a następnie podłącz go ponownie do komputera.

Pokrywa dolna (T15 Gen 1 i P15s Gen 1)

Wymagania wstępne

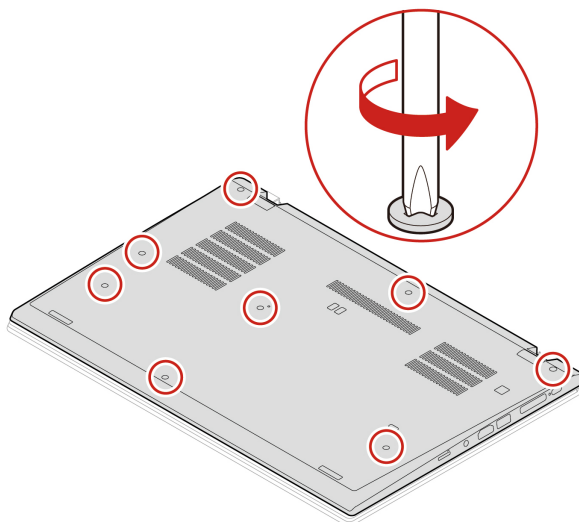
Przed rozpoczęciem zapoznaj się z tematem Dodatek A „Ważne informacje dotyczące bezpieczeństwa” na stronie 91 i wydrukuj niniejsze instrukcje.

Informacja: Nie zdejmuj pokrywy dolnej, gdy komputer jest podłączony do źródła zasilania. W przeciwnym razie może wystąpić zwarcie.

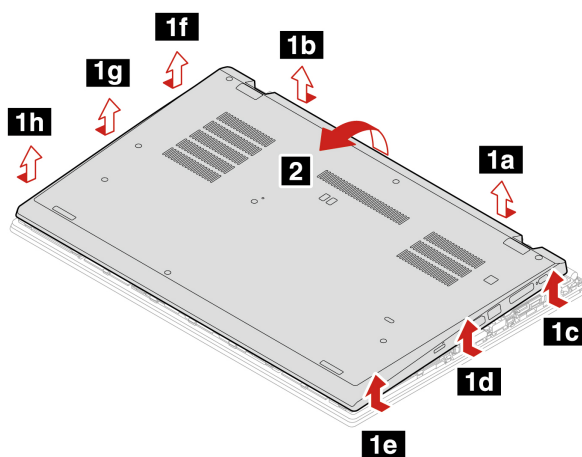
Procedura wymiany

1. Wyłącz wbudowany akumulator. Zobacz „Wyłączenie funkcji Szybkiego uruchamiania i wbudowanego akumulatora” na stronie 60.
2. Wyłącz komputer, a następnie odłącz od niego zasilacz i wszystkie podłączone kable. Następnie zamknij ekran komputera.
3. Usuń tackę karty nano-SIM, jeśli komputer jest wyposażony w jedną. Zobacz „Łączenie z siecią komórkową (w wybranych modelach)” na stronie 18.
4. Odwróć komputer.

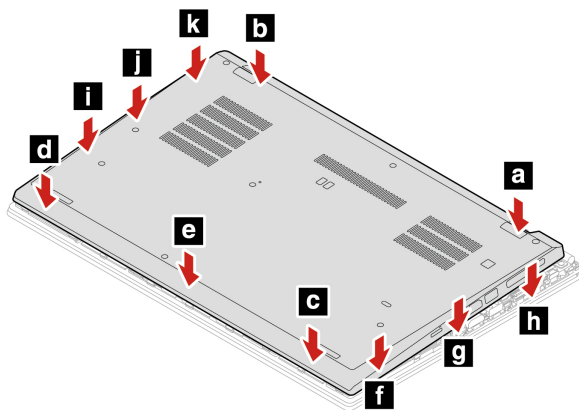
5. Odkręć wkręty mocujące pokrywę dolną.



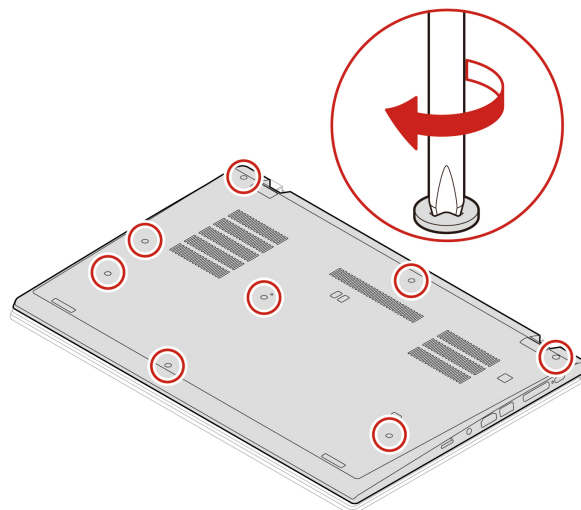
6. Podważ zatrzaski w kolejności alfabetycznej (od a do h) **1**, następnie zdejmij pokrywę dolną **2**.



7. Zainstaluj nową pokrywę dolną w kolejności alfabetycznej (od a do k). Sprawdź, czy zatrzaski pokrywy dolnej są zamocowane pod pokrywą.



8. Dokręć wkręty, aby zamocować pokrywę dolną.



9. Odwróć komputer i ponownie zainstaluj tackę na karty nano-SIM.

10. Podłącz do komputera zasilacz i wszystkie odłączone kable.

Rozwiązywanie problemów

Jeśli po ponownym zainstalowaniu pokrywy dolnej komputer nie uruchamia się, odłącz zasilacz, a następnie podłącz go ponownie do komputera.

Moduł pamięci (w wybranych modelach)

Wymagania wstępne

Przed rozpoczęciem zapoznaj się z tematem Dodatek A „Ważne informacje dotyczące bezpieczeństwa” na stronie 91 i wydrukuj niniejsze instrukcje.

Uwaga: Nie dotykaj krawędzi modułu pamięci, na której są styki. W przeciwnym razie moduł pamięci może ulec uszkodzeniu.

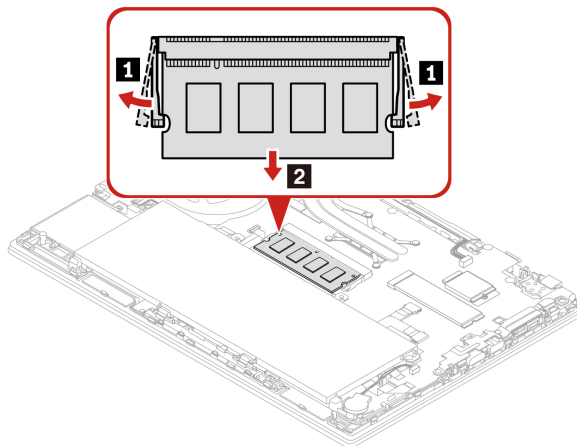
Procedura wymiany

Aby wymienić moduł pamięci:

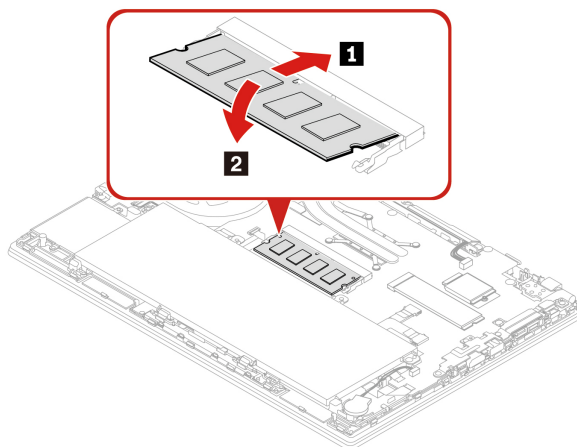
1. Wyłącz wbudowany akumulator. Zobacz „Wyłączenie funkcji Szybkiego uruchamiania i wbudowanego akumulatora” na stronie 60.
2. Wyłącz komputer, a następnie odłącz od niego zasilacz i wszystkie podłączone kable. Następnie zamknij ekran komputera.
3. Usuń tackę karty nano-SIM, jeśli komputer jest wyposażony w jedną. Zobacz „Łączenie z siecią komórkową (w wybranych modelach)” na stronie 18.
4. Zdejmij pokrywę dolną. Zobacz „Pokrywa dolna (T14 Gen 1 i P14s Gen 1)” na stronie 60 lub „Pokrywa dolna (T15 Gen 1 i P15s Gen 1)” na stronie 62.

5. Otwórz jednocześnie zatrzaski po obu stronach gniazda pamięci **1**, a następnie wyjmij moduł pamięci **2**.

Informacja: Moduł pamięci może być osłonięty folią Mylar. Aby uzyskać dostęp do modułu pamięci, najpierw zdejmij folię.



6. Zainstaluj moduł pamięci w następujący sposób:
- Umieść koniec modułu pamięci z wycięciem na krawędzi kontaktowej gniazda pamięci. Następnie włóż nowy moduł pamięci do gniazda pamięci pod kątem około 20 stopni **1**.
 - Dociśnij moduł pamięci do zatrzasknięcia **2**. Upewnij się, że moduł pamięci jest odpowiednio umocowany w gnieździe pamięci i nie da się go łatwo wyjąć.



7. Zainstaluj ponownie dolną pokrywę i tackę na karty nano-SIM.
8. Podłącz do komputera zasilacz i wszystkie odłączone kable.

Dysk SSD M.2

Wymagania wstępne

Przed rozpoczęciem zapoznaj się z tematem Dodatek A „Ważne informacje dotyczące bezpieczeństwa” na stronie 91 i wydrukuj niniejsze instrukcje.

Uwaga:

- Po wymianie dysku SSD M.2 trzeba zainstalować nowy system operacyjny. Aby dowiedzieć się jak zainstalować nowy system operacyjny, zobacz „Instalacja systemu Windows 10 i sterowników” na stronie 56.
- Jeśli na komputerze zainstalowano hybrydowy dysk SSD (z pamięcią Intel Optane), przejdź do https://support.lenovo.com/docs/tg_ssd, aby zapoznać się z informacjami na temat jego wymiany.

Dysk SSD M.2 jest wrażliwym urządzeniem. Niepoprawne postępowanie może spowodować uszkodzenie i trwałą utratę danych.

W trakcie pracy z dyskiem SSD M.2 należy mieć na uwadze następujące wytyczne:

- Dysk SSD M.2 należy wymieniać tylko w ramach modernizacji lub w razie konieczności oddania go do naprawy. Dysk SSD M.2 nie jest przewidziany do częstych wymian.
- Przed wymianą dysku SSD M.2 należy wykonać kopię zapasową wszystkich danych, które mają zostać zachowane.
- Nie wolno naciskać dysku SSD M.2.
- Nie dotykaj krawędzi, na której są styki, ani układu elektronicznego dysku SSD M.2. W przeciwnym może dojść do uszkodzenia dysku SSD M.2.
- Nie wolno narażać dysku SSD M.2 na wstrząsy ani drgania. Dysk SSD M.2 należy położyć na miękkim materiale, takim jak kawałek tkaniny, który zamortyzuje ewentualne wstrząsy.

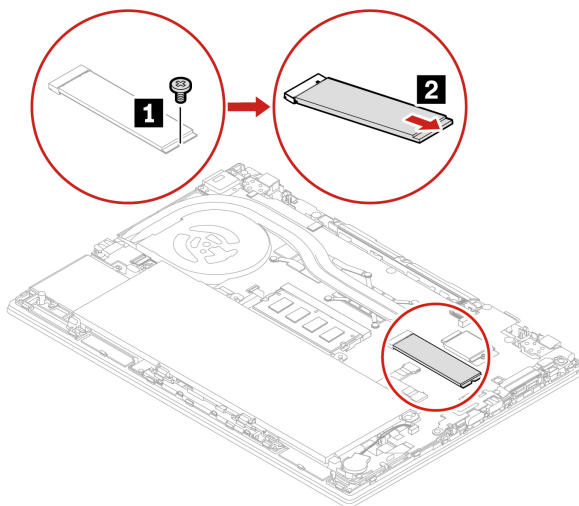
Procedura wymiany długiego dysku SSD M.2

1. Wyłącz wbudowany akumulator. Zobacz „Wyłączenie funkcji Szybkiego uruchamiania i wbudowanego akumulatora” na stronie 60.
2. Wyłącz komputer, a następnie odłącz od niego zasilacz i wszystkie podłączone kable. Następnie zamknij ekran komputera.
3. Usuń tackę karty nano-SIM, jeśli komputer jest wyposażony w jedną. Zobacz „Łączenie z siecią komórkową (w wybranych modelach)” na stronie 18.
4. Zdejmij pokrywę dolną. Zobacz „Pokrywa dolna (T14 Gen 1 i P14s Gen 1)” na stronie 60 lub „Pokrywa dolna (T15 Gen 1 i P15s Gen 1)” na stronie 62.

5. Usuń dysk SSD M.2, wykonując następujące czynności:

Informacja: Dysk SSD M.2 może być osłonięty folią Mylar. Aby uzyskać dostęp do dysku SSD M.2, najpierw zdejmij folię.

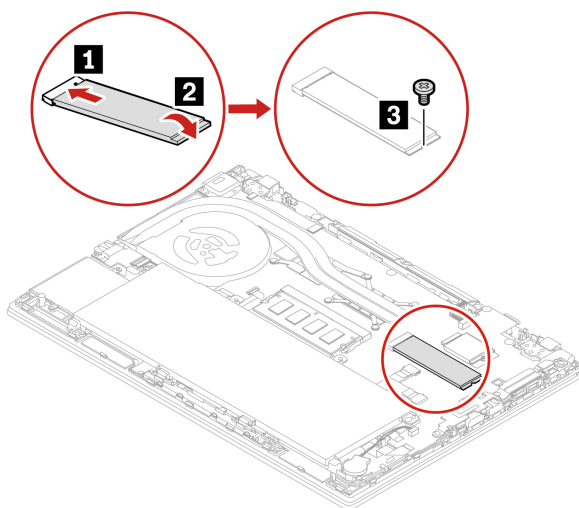
- a. Wykręć wkręt mocujący dysk SSD M.2 **1**. Dysk SSD M.2 zostanie odblokowany i będzie można go obrócić w górę.
- b. Ostrożnie wyjmij dysk z gniazda **2**.



6. Zainstaluj nowy dysk SSD M.2, wykonaj następujące czynności:

Informacja: Dysk SSD M.2 może być osłonięty folią Mylar. Aby uzyskać dostęp do dysku SSD M.2, najpierw zdejmij folię.

- a. Wyrównaj krawędź kontaktową nowego dysku SSD M.2 z odpowiednim oznaczeniem w gnieździe. Następnie ostrożnie wsuń dysk SSD M.2 do gniazda pod kątem ok. 20 stopni **1**, po czym obróć go w dół **2**.
- b. Wkręć wkręt mocujący dysk SSD M.2 **3**.



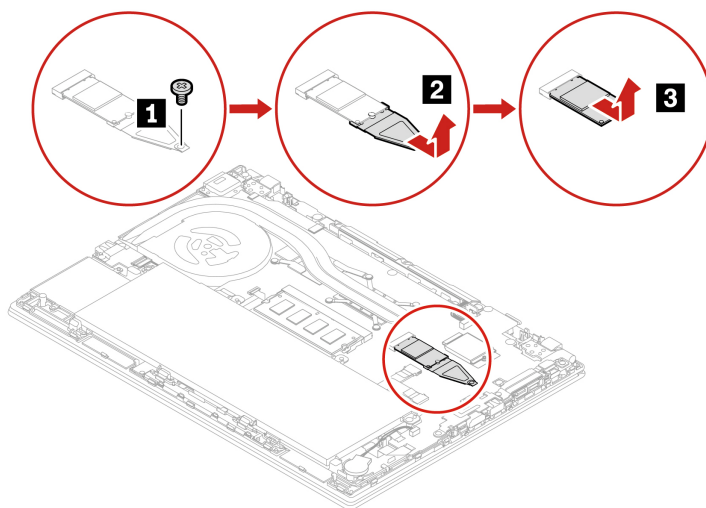
7. Załóż ponownie pokrywę dolną.

8. Podłącz do komputera zasilacz i wszystkie odłączone kable.

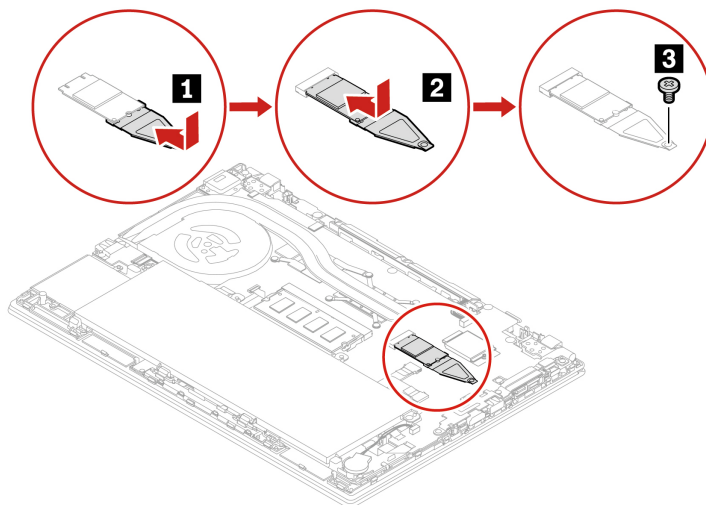
Procedura wymiany krótkiego dysku SSD M.2

Informacja: Dysk SSD M.2 może być osłonięty folią Mylar. Aby uzyskać dostęp do dysku SSD M.2, najpierw zdejmij folię.

1. Wyłącz wbudowany akumulator. Zobacz „Wyłączenie funkcji Szybkiego uruchamiania i wbudowanego akumulatora” na stronie 60.
2. Wyłącz komputer, a następnie odłącz od niego zasilacz i wszystkie podłączone kable. Następnie zamknij ekran komputera.
3. Zdejmij pokrywę dolną. Zobacz „Pokrywa dolna (T14 Gen 1 i P14s Gen 1)” na stronie 60 lub „Pokrywa dolna (T15 Gen 1 i P15s Gen 1)” na stronie 62.
4. Wykręć wkręt mocujący wspornik dysku SSD M.2 **1** i wyciągnij wspornik dysku SSD M.2 **2**. Następnie wyjmij dysk SSD M.2 z gniazda **3**.



5. Zainstaluj nowy dysk SSD M.2 na wsporniku **1**, a następnie włóż nowy dysk SSD M.2 ze wspornikiem do gniazda dysku **2**. Następnie zainstaluj wkręt, aby zamocować wspornik **3**.



6. Zainstaluj ponownie dolną pokrywę i tackę na karty nano-SIM.
7. Podłącz do komputera zasilacz i wszystkie odłączone kable.

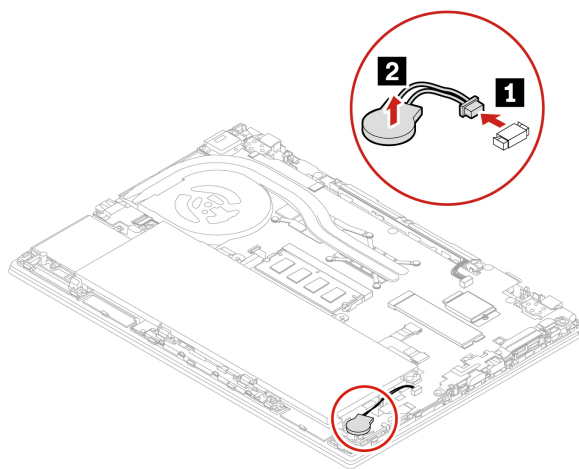
Bateria pastylkowa

Wymagania wstępne

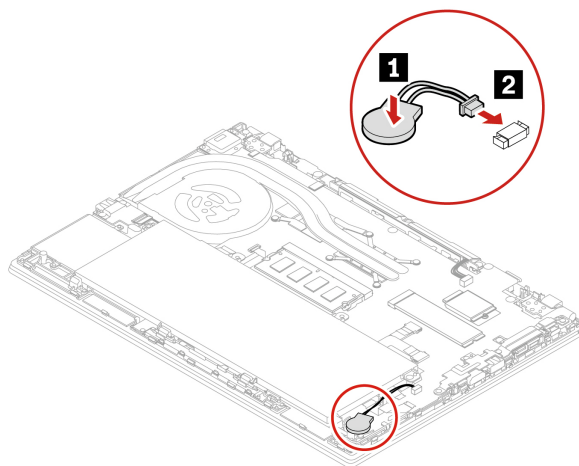
Przed rozpoczęciem zapoznaj się z tematem Dodatek A „Ważne informacje dotyczące bezpieczeństwa” na stronie 91 i wydrukuj niniejsze instrukcje.

Procedura wymiany

1. Wyłącz wbudowany akumulator. Zobacz „Wyłączenie funkcji Szybkiego uruchamiania i wbudowanego akumulatora” na stronie 60.
2. Wyłącz komputer, a następnie odłącz od niego zasilacz i wszystkie podłączone kable. Następnie zamknij ekran komputera.
3. Usuń tackę karty nano-SIM, jeśli komputer jest wyposażony w jedną. Zobacz „Łączenie z siecią komórkową (w wybranych modelach)” na stronie 18.
4. Zdejmij pokrywę dolną. Zobacz „Pokrywa dolna (T14 Gen 1 i P14s Gen 1)” na stronie 60 lub „Pokrywa dolna (T15 Gen 1 i P15s Gen 1)” na stronie 62.
5. Odłącz złącze **1** i wyjmij zapasową baterię pastylkową **2**.



6. Zamontuj nową baterię pastylkową **1** i podłącz złącze **2**.



7. Zainstaluj ponownie dolną pokrywę i tackę na karty nano-SIM.
8. Podłącz do komputera zasilacz i wszystkie odłączone kable.

9. Ponownie ustaw datę i godzinę systemową w menu systemu UEFI BIOS. Zobacz „Ustawianie daty i godziny systemowej” na stronie 54.

Karta łączności bezprzewodowej WAN (w wybranych modelach)

Poniższe informacje dotyczą tylko komputera z modułami instalowanymi przez użytkownika. Używaj wyłącznie autoryzowanych przez Lenovo modułów łączności bezprzewodowej testowanych na tym konkretnym modelu komputera. W przeciwnym razie podczas uruchamiania komputera będzie generowany błąd sygnalizowany sekwencją sygnałów dźwiękowych.

Wymagania wstępne

Przed rozpoczęciem zapoznaj się z tematem Dodatek A „Ważne informacje dotyczące bezpieczeństwa” na stronie 91 i wydrukuj niniejsze instrukcje.

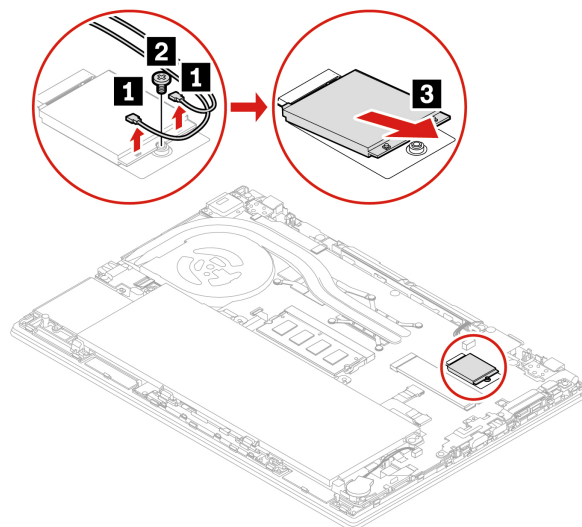
Uwaga: Nie dotykaj krawędzi karty połączeń bezprzewodowych WAN, na której są styki. W przeciwnym razie karta połączeń bezprzewodowych WAN może zostać uszkodzona.

Karta łączności bezprzewodowej WAN z dwoma kablami anteny

1. Wyłącz wbudowany akumulator. Zobacz „Wyłączenie funkcji Szybkiego uruchamiania i wbudowanego akumulatora” na stronie 60.
2. Wyłącz komputer, a następnie odłącz od niego zasilacz i wszystkie podłączone kable. Następnie zamknij ekran komputera.
3. Usuń tackę karty nano-SIM, jeśli komputer jest wyposażony w jedną. Zobacz „Łączenie z siecią komórkową (w wybranych modelach)” na stronie 18.
4. Zdejmij pokrywę dolną. Zobacz „Pokrywa dolna (T14 Gen 1 i P14s Gen 1)” na stronie 60 lub „Pokrywa dolna (T15 Gen 1 i P15s Gen 1)” na stronie 62.
5. Wyjmowanie karty sieci bezprzewodowej WAN:

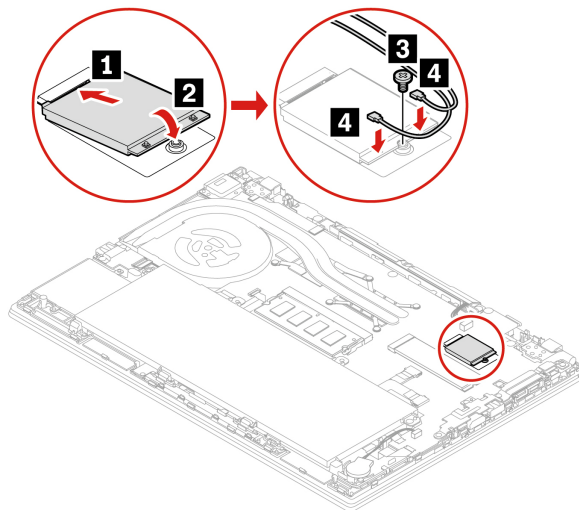
Informacja: Karta sieci bezprzewodowej WAN może być osłonięta folią Mylar. Aby uzyskać dostęp do karty sieci bezprzewodowej WAN, najpierw zdejmij folię.

- a. Przytrzymaj złącze palcami i delikatnie odłącz każdy kabel od karty sieci bezprzewodowej WAN **1**. Następnie usuń wkręt mocujący kartę połączeń bezprzewodowych WAN **2**. Karta zostanie odblokowana i będzie można ją obrócić w górę.
- b. Ostrożnie wyjmij kartę sieci bezprzewodowej WAN z gniazda **3**.



6. Instalowanie nowej karty połączeń bezprzewodowych WAN:

- a. Wyrównaj krawędź styku nowej karty sieci bezprzewodowej WAN z oznaczeniem w gnieździe. Następnie ostrożnie włóż kartę do gniazda pod kątem ok. 20 stopni **1**. Obróć kartę ku dołowi **2**.
- b. Wkręć wkręt mocujący kartę połączeń bezprzewodowych WAN **3**. Podłącz kable anteny do karty **4**. Pamiętaj, aby podłączyć pomarańczowy kabel do złącza głównego na karcie, a niebieski do złącza pomocniczego.



7. Zainstaluj ponownie dolną pokrywę i tackę na karty nano-SIM.

8. Podłącz do komputera zasilacz i wszystkie odłączone kable.

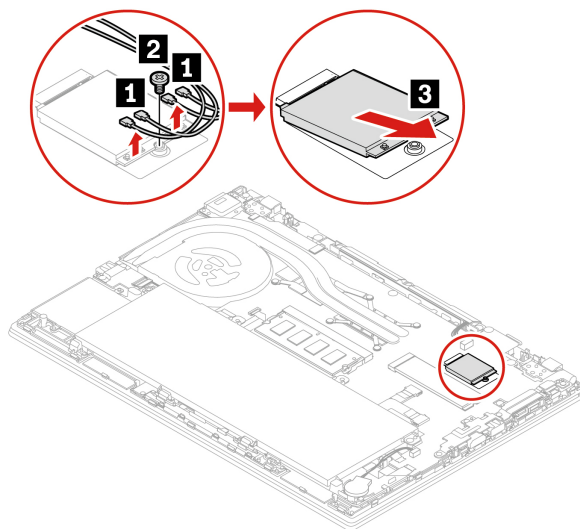
Karta łączności bezprzewodowej WAN z czterema kablami anteny (w wybranych modelach Intel)

1. Wyłącz wbudowany akumulator. Zobacz „Wyłączenie funkcji Szybkiego uruchamiania i wbudowanego akumulatora” na stronie 60.
2. Wyłącz komputer, a następnie odłącz od niego zasilacz i wszystkie podłączone kable. Następnie zamknij ekran komputera.
3. Usuń tackę karty nano-SIM, jeśli komputer jest wyposażony w jedną. Zobacz „Łączenie z siecią komórkową (w wybranych modelach)” na stronie 18.
4. Zdejmij pokrywę dolną. Zobacz „Pokrywa dolna (T14 Gen 1 i P14s Gen 1)” na stronie 60.

5. Wymontuj kartę połączeń bezprzewodowych WAN, wykonując następujące czynności:

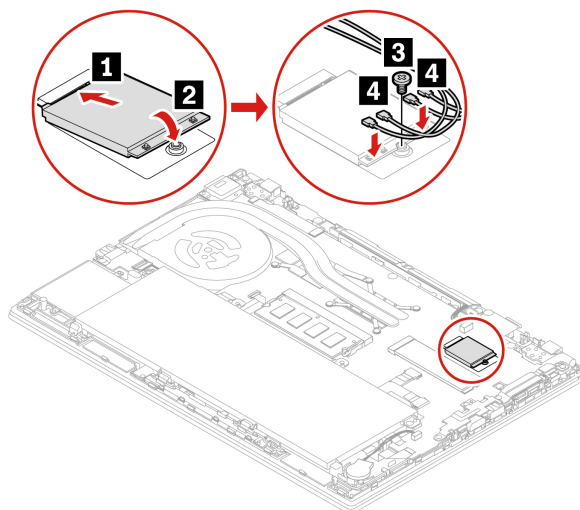
Informacja: Karta sieci bezprzewodowej WAN może być osłonięta folią Mylar. Aby uzyskać dostęp do karty sieci bezprzewodowej WAN, najpierw zdejmij folię.

- a. Przytrzymaj złącze palcami i delikatnie odłącz każdy kabel od karty sieci bezprzewodowej WAN **1**. Następnie usuń wkręt mocujący kartę połączeń bezprzewodowych WAN **2**. Karta zostanie odblokowana i będzie można ją obrócić w górę.
- b. Ostrożnie wyjmij kartę sieci bezprzewodowej WAN z gniazda **3**.



6. Zamontuj nową kartę sieci bezprzewodowej WAN, wykonując następujące czynności:

- a. Wyrównaj krawędź styku nowej karty sieci bezprzewodowej WAN z oznaczeniem w gnieździe. Następnie ostrożnie włóż kartę do gniazda pod kątem ok. 20 stopni **1**. Obróć kartę ku dołowi **2**.
- b. Wkręć wkręt mocujący kartę połączeń bezprzewodowych WAN **3**. Podłącz kable anteny do karty **4**. Pamiętaj, aby podłączyć pomarańczowy kabel do złącza głównego na karcie, niebieski kabel do złącza pomocniczego na karcie, biały i szary kabel do złącza M1 na karcie oraz czarny i szary kabel do złącza M2 na karcie.



7. Zainstaluj ponownie dolną pokrywę i tackę na karty nano-SIM.

8. Podłącz do komputera zasilacz i wszystkie odłączone kable.

Klawiatura

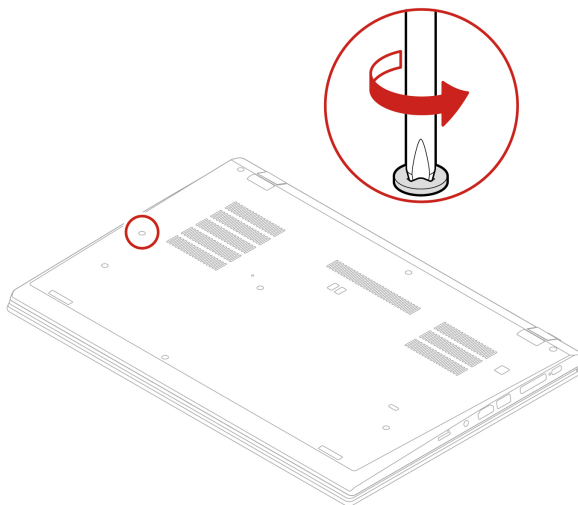
Wymagania wstępne

Przed rozpoczęciem zapoznaj się z tematem Dodatek A „Ważne informacje dotyczące bezpieczeństwa” na stronie 91 i wydrukuj niniejsze instrukcje.

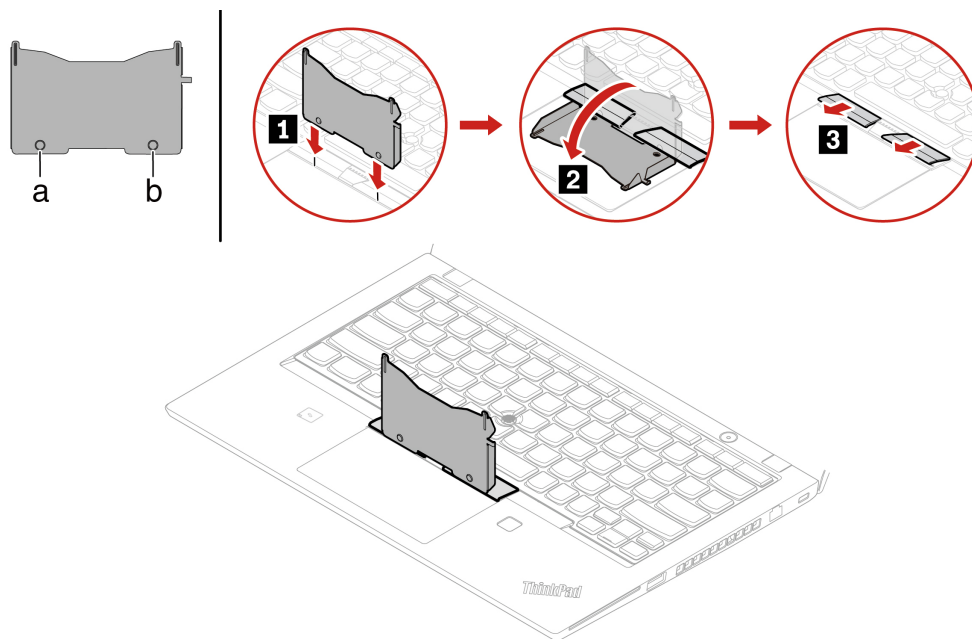
Procedura wymiany

Uwagi:

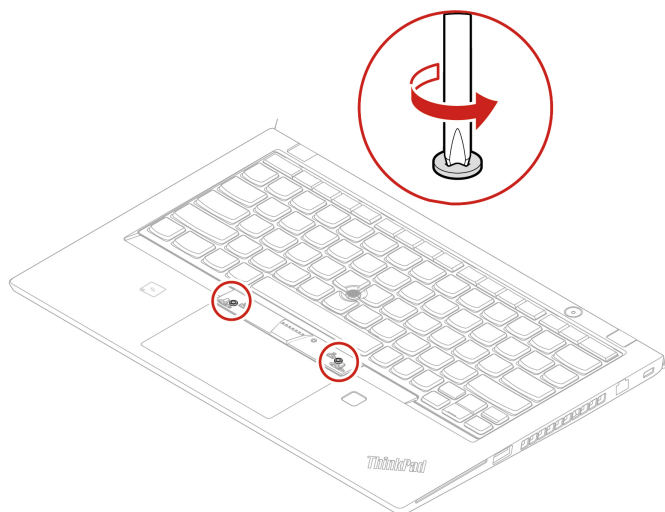
- Niektóre z poniższych instrukcji mogą wymagać przesunięcia ramki klawiatury do przodu lub do tyłu. W takim przypadku należy pamiętać, aby podczas przesuwania ramki klawiatury nie naciskać ani nie przytrzymywać klawiszy. W przeciwnym razie nie będzie można przesunąć ramki klawiatury.
- W rzeczywistości klawiatura może wyglądać nieco inaczej niż w tym temacie.
 1. Wyłącz wbudowany akumulator. Zobacz „Wyłączenie funkcji Szybkiego uruchamiania i wbudowanego akumulatora” na stronie 60.
 2. Wyłącz komputer, a następnie odłącz od niego zasilacz i wszystkie podłączone kable.
 3. Następnie poluzuj wkręt mocujący klawiaturę (dotyczy modeli T15 Gen 1 i P15s Gen 1).



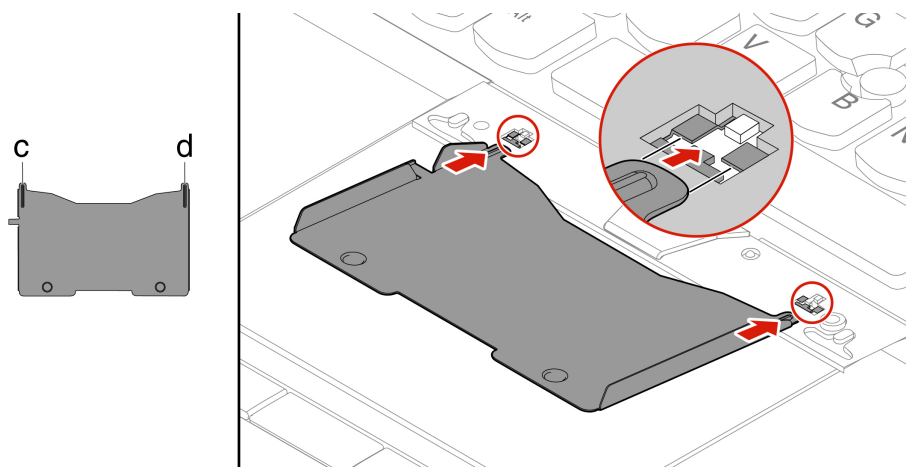
4. Wyjmij narzędzie z opakowania z nową klawiaturą. Wsuń zaczepy **a** i **b** w szczelinę między przyciskami urządzenia TrackPoint a trackpadem **1**. Lekko przechyl narzędzie ku dołowi **2**, aby zwolnić lewy i prawy przycisk urządzenia TrackPoint. Następnie usuń dwa przyciski urządzenia TrackPoint **3**.



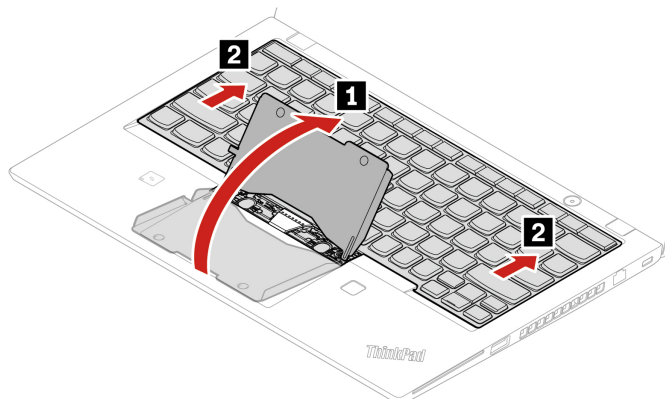
5. Odkręć dwa wkręty mocujące klawiaturę.



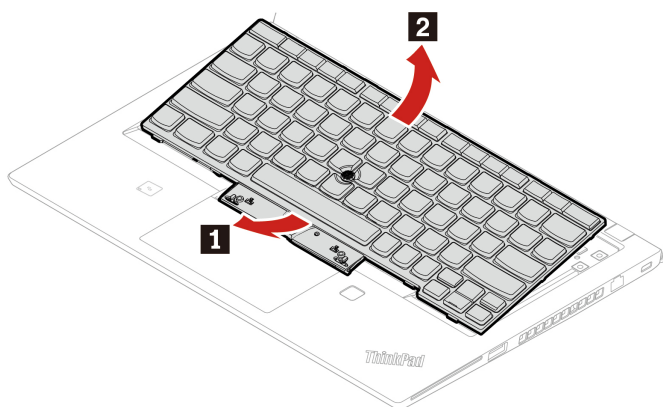
6. Wsuń zaczepy **c** i **d** w dwa zagłębienia w pobliżu łbów dwóch wkrętów, zgodnie z ilustracją.



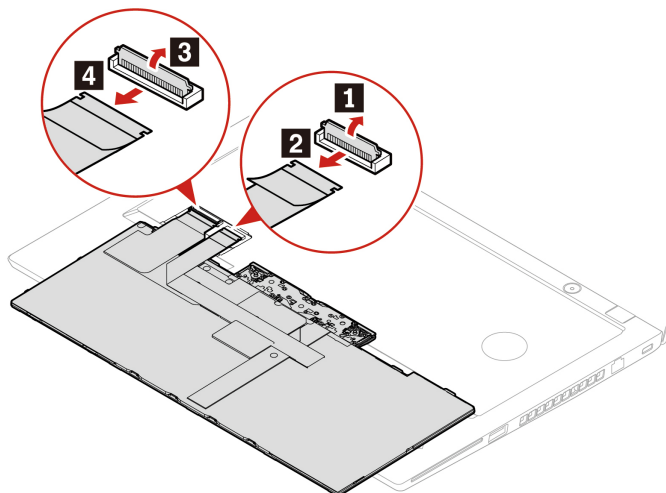
7. Przechyl narzędzie we wskazanym kierunku, aby zwolnić klawiaturę **1**. Pchnij klawiaturę w kierunku wskazywanym przez strzałki **2**, aby zwolnić zatrzaski obejmują klawiaturę.



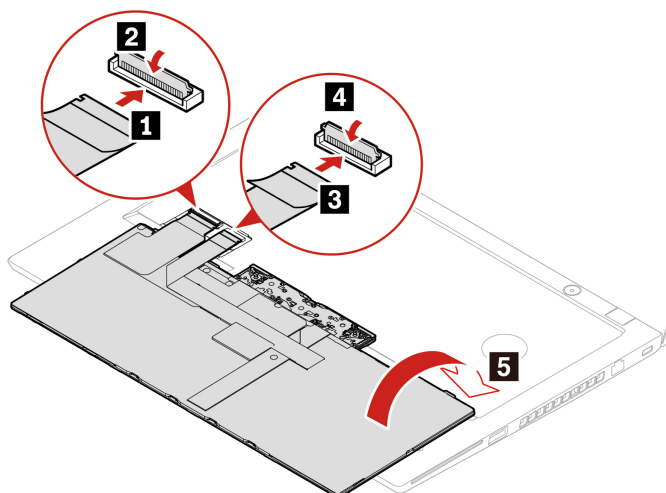
8. Odwróć klawiaturę lekko do góry, w kierunku wskazywanym przez strzałkę **1**. Następnie odwróć klawiaturę w kierunku wskazywanym przez strzałkę **2**.



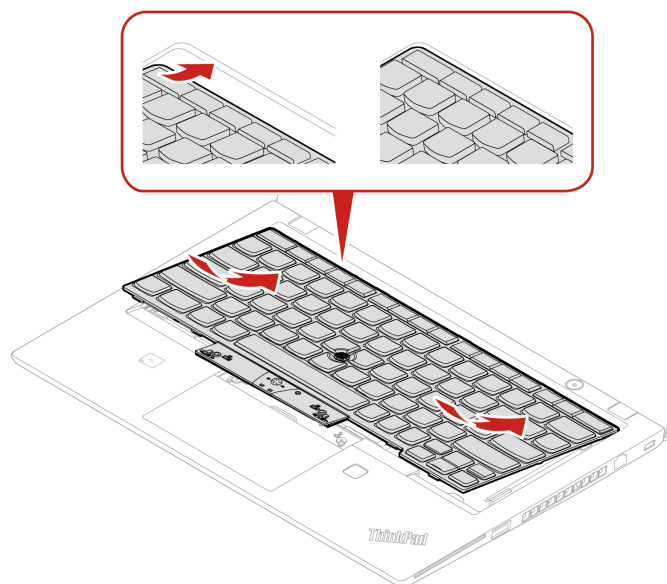
9. Połóż klawiaturę na podpórce na nadgarstki jak pokazano na ilustracji, a następnie odłącz złącza. Wyjmij klawiaturę.



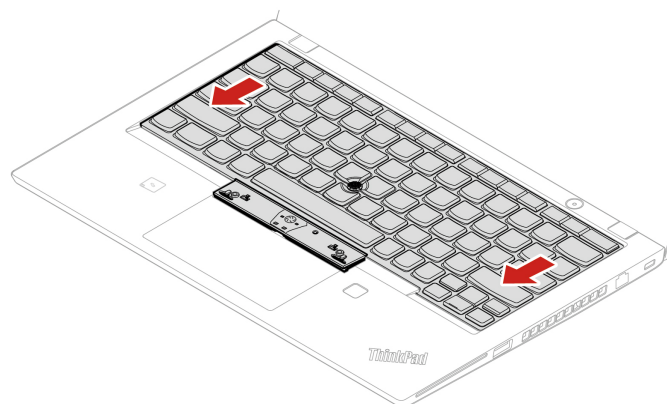
10. Podłącz złącza i odwróć klawiaturę zgodnie z ilustracją.



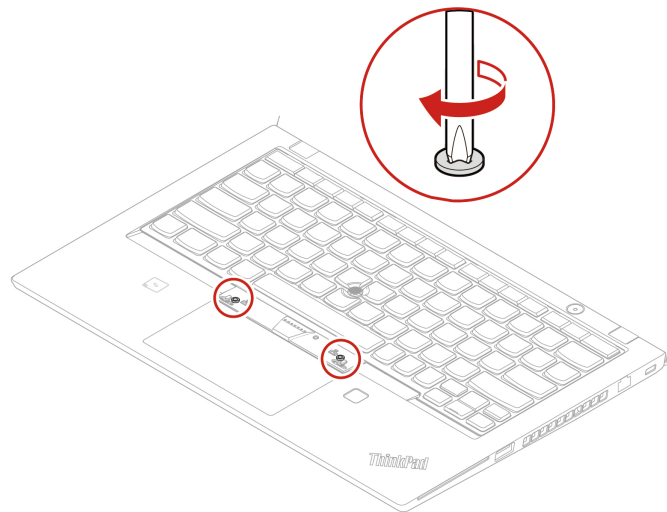
11. Włóż klawiaturę do obejm w pokazany sposób. Upewnij się, że górna krawędź klawiatury (bliżej ekranu) znajduje się pod obejmą klawiatury.



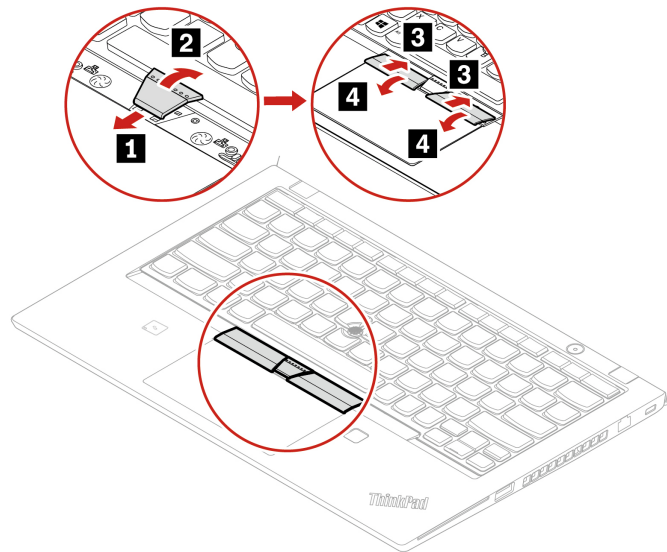
12. Wsuń klawiaturę w kierunku wskazywanym przez strzałki. Upewnij się, że zatrzaski są schowane pod ramką klawiatury.



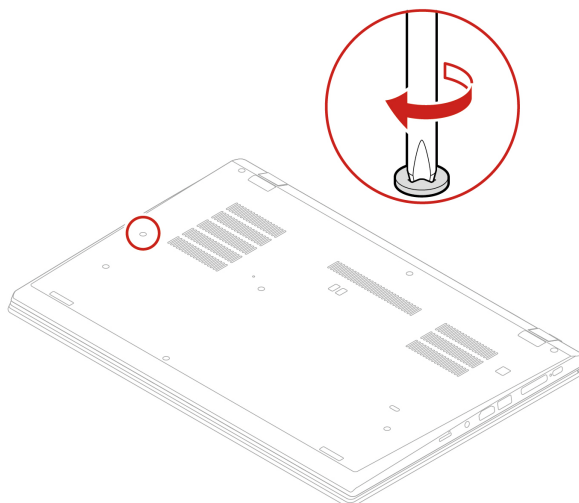
13. Dokręć wkręty mocujące klawiaturę.



14. Wyjmij nowe przyciski urządzenia TrackPoint z opakowania z nową klawiaturą. Zainstaluj przyciski urządzenia TrackPoint zgodnie z ilustracją.



15. Następnie dokręć wkręt mocujący klawiaturę (dotyczy modeli T15 Gen 1 i P15s Gen 1).



16. Podłącz do komputera zasilacz i wszystkie odłączone kable.

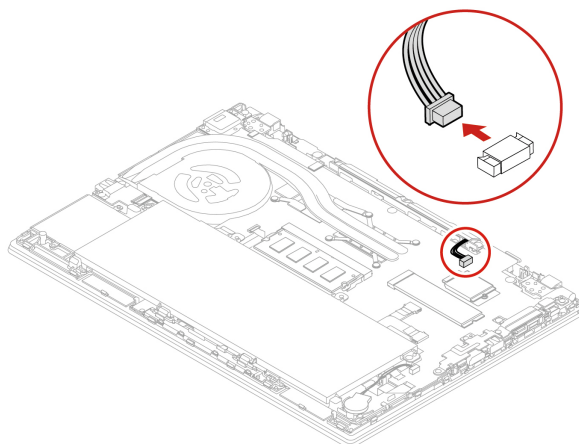
Moduł głośnika

Wymagania wstępne

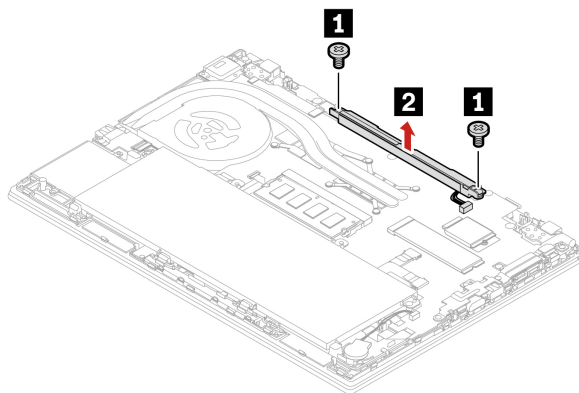
Przed rozpoczęciem zapoznaj się z tematem Dodatek A „Ważne informacje dotyczące bezpieczeństwa” na stronie 91 i wydrukuj niniejsze instrukcje.

Procedura wymiany

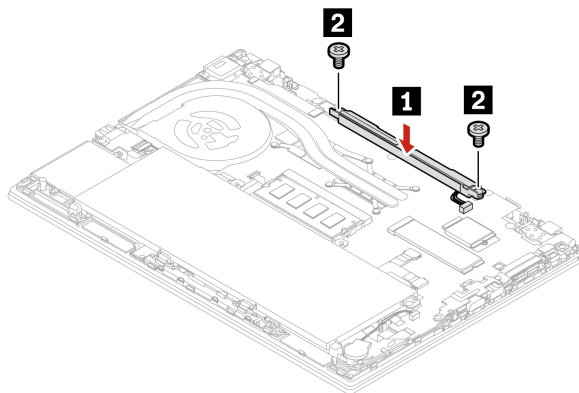
1. Wyłącz wbudowany akumulator. Zobacz „Wyłączenie funkcji Szybkiego uruchamiania i wbudowanego akumulatora” na stronie 60.
2. Wyłącz komputer, a następnie odłącz od niego zasilacz i wszystkie podłączone kable. Następnie zamknij ekran komputera.
3. Usuń tackę karty nano-SIM, jeśli komputer jest wyposażony w jedną. Zobacz „Łączenie z siecią komórkową (w wybranych modelach)” na stronie 18.
4. Zdejmij pokrywę dolną. Zobacz „Pokrywa dolna (T14 Gen 1 i P14s Gen 1)” na stronie 60 lub „Pokrywa dolna (T15 Gen 1 i P15s Gen 1)” na stronie 62.
5. Odłącz złącze modułu głośnika.



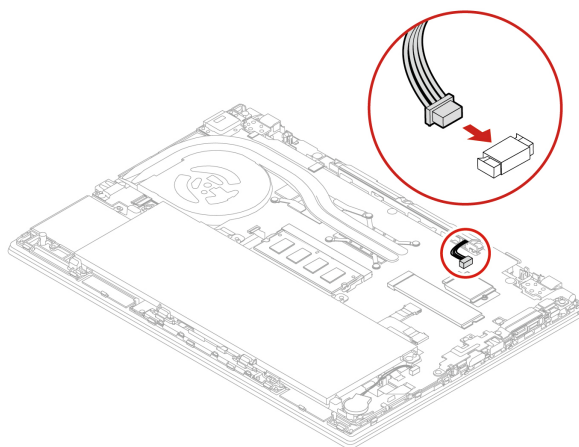
6. Usuń wkręty zabezpieczające moduł głośnika **1**, a następnie wymontuj go **2**.



7. Zainstaluj nowy moduł głośnika **1**, a następnie wkręć wkręty, aby go zamocować **2**.



8. Podłącz złącze modułu głośnika.



9. Zainstaluj ponownie dolną pokrywę i tackę na karty nano-SIM.

10. Podłącz do komputera zasilacz i wszystkie odłączone kable.

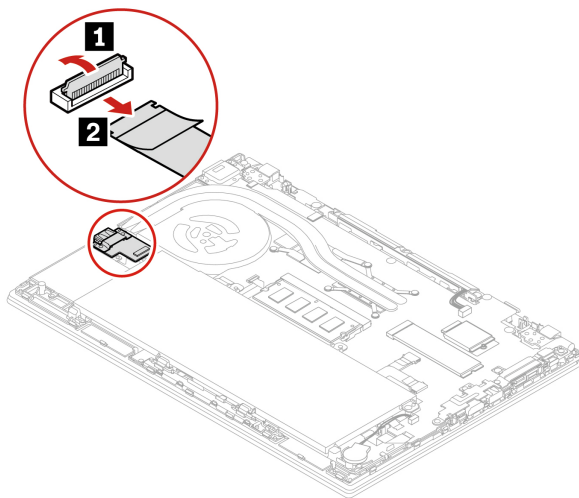
Płyta złącza Always On USB 3.2 Gen 1

Wymagania wstępne

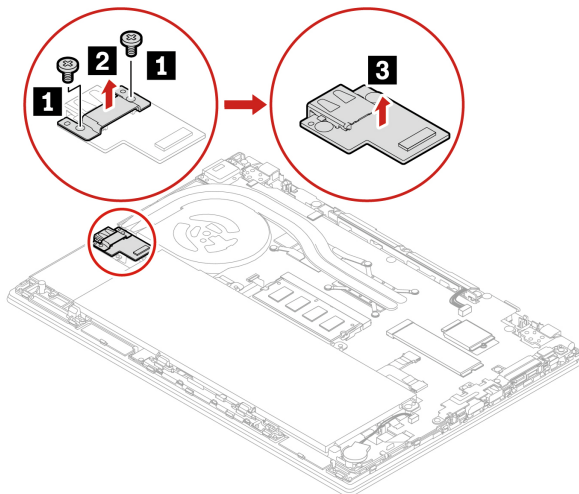
Przed rozpoczęciem zapoznaj się z tematem Dodatek A „Ważne informacje dotyczące bezpieczeństwa” na stronie 91 i wydrukuj niniejsze instrukcje.

Procedura wymiany

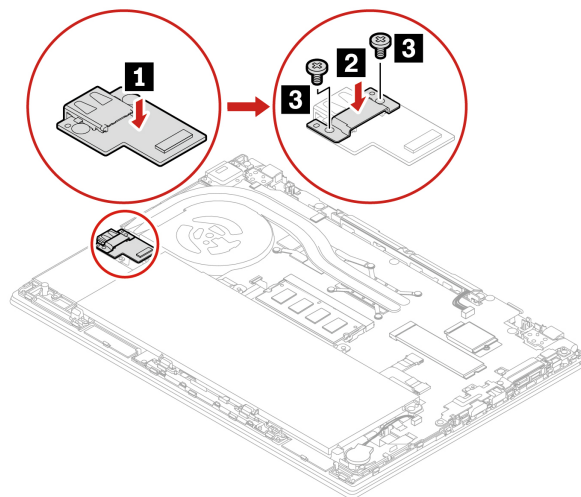
1. Wyłącz wbudowany akumulator. Zobacz „Wyłączenie funkcji Szybkiego uruchamiania i wbudowanego akumulatora” na stronie 60.
2. Wyłącz komputer, a następnie odłącz od niego zasilacz i wszystkie podłączone kable. Następnie zamknij ekran komputera.
3. Usuń tackę karty nano-SIM, jeśli komputer jest wyposażony w jedną. Zobacz „Łączenie z siecią komórkową (w wybranych modelach)” na stronie 18.
4. Zdejmij pokrywę dolną. Zobacz „Pokrywa dolna (T14 Gen 1 i P14s Gen 1)” na stronie 60 lub „Pokrywa dolna (T15 Gen 1 i P15s Gen 1)” na stronie 62.
5. Odłącz złącze płyty złącza Always On USB 3.2 Gen 1 (w dalszej części dokumentu określane mianem płyty).



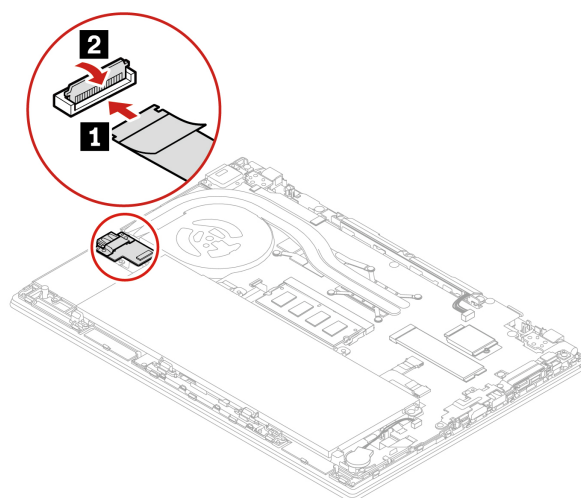
6. Odkręć wkręty mocujące wspornik **1**, a następnie wyjmij go **2**. Następnie wyjmij płytę **3**.



7. Zainstaluj nową płytę **1**. Następnie umieść wspornik na płycie **2** i wkręć wkręty mocujące płytę **3**.



8. Podłącz złącze do płyty.




9. Zainstaluj ponownie dolną pokrywę i tackę na karty nano-SIM.

10. Podłącz do komputera zasilacz i wszystkie odłączone kable.

Rozdział 8. Pomoc i obsługa techniczna

Często zadawane pytania (FAQ)

Jak uzyskać dostęp do **Panelu sterowania**? • Otwórz menu **Start** i kliknij kolejno pozycje **System** → **Panel sterowania**.
• Użyj funkcji Windows Search.

Jak wyłączyć komputer? Otwórz menu **Start** i kliknij kolejno  **Zasilanie**. Następnie kliknij opcję **Zamknij**.

Jak podzielić dysk na partycje? <https://support.lenovo.com/solutions/ht503851>

Co zrobić, jeśli komputer przestaje reagować?

1. Naciśnij i przytrzymaj przycisk zasilania, dopóki komputer się nie wyłączy. Następnie uruchom ponownie komputer.
2. Jeśli krok 1 nie działa:
 - Modele z otworem resetowania awaryjnego: włóż wyprostowany spinacz w otwór resetowania awaryjnego, aby tymczasowo odłączyć zasilanie. Następnie uruchom ponownie komputer z podłączonym zasilaczem.
 - Modele bez otworu do awaryjnego resetowania:
 - W przypadku modeli z wymiennym akumulatorem należy wyjąć akumulator i odłączyć wszystkie źródła zasilania. Następnie podłącz zasilacz i uruchom ponownie komputer.
 - W przypadku modeli z wbudowanym akumulatorem należy odłączyć wszystkie źródła zasilania. Naciśnij i przytrzymaj przycisk zasilania przez około siedem sekund. Następnie podłącz zasilacz i uruchom ponownie komputer.

Co robić w przypadku wylania płynu na komputer?

1. Ostrożnie odłącz zasilacz i natychmiast wyłącz komputer. Im szybciej zapobiegiesz przepływowi prądu przez komputer, tym bardziej ograniczysz szkody wyrządzone z powodu zwarcia.
Uwaga: Chociaż wyłączając natychmiast komputer, możesz utracić część danych lub pracy, pozostawienie komputera włączonego może spowodować, że stanie się on bezużyteczny.
2. Nie próbuj odprowadzić płynu, przekręcając komputer. Jeśli komputer jest wyposażony w otwory na dole klawiatury do odprowadzania płynów, płyn zostanie przez nie odprowadzony.
3. Zanim ponownie włączysz komputer, poczekaj, aż płyn wyschnie.

Jak przejść do menu systemu UEFI BIOS? Uruchom ponownie komputer. Gdy zostanie wyświetlony ekran z logo, naciśnij klawisz F1, aby wejść do menu systemu UEFI BIOS.

Jak wyłączyć trackpad?

1. Otwórz menu **Start** i kliknij kolejno pozycje **Ustawienia** → **Urządzenia** → **Panel dotykowy**.
2. W sekcji Panel dotykowy wyłącz element sterujący **Panel sterowania**.

Skąd mogę pobrać najnowsze sterowniki urządzeń oraz systemu UEFI BIOS?

- Z programu Lenovo Vantage. Zobacz „Instalacja systemu Windows 10 i sterowników” na stronie 56 i „Aktualizowanie systemu UEFI BIOS” na stronie 54.
- Możesz pobrać go z witryny wsparcia Lenovo pod adresem <https://support.lenovo.com>.

Komunikaty o błędach

Jeśli zostanie wyświetlony komunikat, który nie znajduje się w poniższej tabeli, najpierw zapisz komunikat o błędzie, a następnie zamknij komputer i zadzwoń do firmy Lenovo w celu uzyskania pomocy. Zobacz „Centrum wsparcia dla klientów Lenovo” na stronie 89.

Komunikat	Rozwiązanie
0190: Błąd krytycznie niskiego stanu akumulatora	Komputer został wyłączony, ponieważ akumulator jest bliski wyczerpania. Podłącz zasilacz do komputera i naładuj akumulatory.
0191: Zabezpieczenia systemu – niepoprawne żądanie zdalnej zmiany	Nie powiodła się zmiana konfiguracji systemu. Potwierdź operację i spróbuj ponownie.
0199: Zabezpieczenia systemu – przekroczono liczbę prób wpisania hasła zabezpieczeń.	Komunikat ten jest wyświetlany po wprowadzeniu nieprawidłowego hasła administratora więcej niż trzy razy. Potwierdź hasło administratora i spróbuj ponownie.
0271: Sprawdź ustawienia daty i godziny.	W komputerze nie są ustawione data i godzina. Przejdź do menu systemu UEFI BIOS i ustaw datę i godzinę.
210x/211x: Błąd wykrywania/odczytu na dysku HDDx/SSDx	Dysk nie działa. Zainstaluj ponownie dysk. Jeśli problem nadal występuje, wymień dysk.
Błąd: Pamięć nieulotna zmiennych systemu UEFI jest prawie zapełniona.	<p>Informacja: Błąd pokazuje, że system operacyjny lub programy nie mogą tworzyć, modyfikować lub usuwać danych w nieulotnej pamięci masowej systemu UEFI zmiennych danych ze względu na niewystarczającą ilość miejsca po zakończeniu testu POST.</p> <p>System UEFI nieulotnej pamięci masowej zmiennych danych jest wykorzystywany przez system UEFI BIOS oraz system operacyjny lub programy. Błąd występuje, gdy system operacyjny lub programy przechowują w pamięci masowej zmiennych danych zbyt dużą ilość danych. Wszystkie dane potrzebne do przeprowadzenia testu POST, np. ustawienia konfiguracyjne systemu UEFI BIOS, dane konfiguracji mikroukładów lub platformy, są przechowywane w odrębnej pamięci masowej UEFI zmiennych danych.</p> <p>Gdy zostanie wyświetlony komunikat o błędzie, naciśnij klawisz F1, aby wejść do menu systemu UEFI BIOS. Zostanie wyświetlone okno dialogowe z żądaniem potwierdzenia wykonania operacji czyszczenia pamięci masowej. Jeżeli wybierzesz opcję „Yes”, zostaną usunięte wszystkie dane utworzone przez system operacyjny lub programy za wyjątkiem zmiennych globalnych zdefiniowanych w specyfikacji Unified Extensible Firmware Interface. Jeżeli wybierzesz opcję „No”, wszystkie dane zostaną zachowane, jednak system operacyjny oraz programy nie będą mogły tworzyć, modyfikować ani usuwać danych z pamięci masowej.</p> <p>Jeśli opisany błąd wystąpi w centrum serwisowym, upoważniony członek personelu firmy Lenovo wyczyści zawartość nieulotnej pamięci masowej UEFI zmiennych danych, stosując opisane wyżej rozwiązanie.</p>
Błąd wentylatora. Naciśnij klawisz ESC, aby uruchomić z ograniczoną wydajnością.	Wentylator termiczny może nie działać poprawnie. Po wyświetleniu komunikatu o błędzie naciśnij klawisz Esc w ciągu pięciu sekund, aby uruchomić komputer w trybie ograniczonej wydajności. W przeciwnym razie nastąpi natychmiastowe zamknięcie komputera. Jeśli po następnym uruchomieniu problem będzie nadal występował, należy oddać komputer do serwisu.

Błędy sygnalizowane sygnałem dźwiękowym

Technologia Lenovo SmartBeep umożliwia odkodowywanie za pomocą smartfonu błędów sygnalizowanych sygnałem dźwiękowym (ekran komputera staje się czarny i słychać dźwięk brzęczyka). Aby odkodować błąd sygnalizowany sygnałem dźwiękowym przy użyciu technologii Lenovo SmartBeep:

1. Przejdź do strony <https://support.lenovo.com/smartbeep> lub zeskanuj następujący kod QR.



2. Pobierz odpowiednią aplikację diagnostyczną i zainstaluj ją na swoim smartfonie.
3. Uruchom aplikację diagnostyczną i umieść smartfon obok komputera.
4. Na komputerze naciśnij klawisz Fn, aby ponownie wysłać sygnał dźwiękowy. Aplikacja diagnostyczna odkoduje błąd sygnalizowany sygnałem dźwiękowym i na smartfonie wyświetli możliwe rozwiązania.

Informacja: Nie należy próbować samodzielnie naprawiać produktu, chyba że Centrum wsparcia dla klientów udzieli odpowiednich instrukcji lub można je znaleźć w dokumentacji produktu. Naprawę produktu należy zlecać wyłącznie dostawcy usług autoryzowanemu przez Lenovo.

Zasoby samopomocy

Skorzystaj z następujących zasobów samopomocy, aby uzyskać więcej informacji o komputerze i rozwiązywaniu problemów.

Zasoby	Jak uzyskać dostęp?
<p>Użyj programu Lenovo Vantage, aby:</p> <ul style="list-style-type: none">• Konfigurować ustawienia sprzętu.• Pobrać i zainstalować aktualizacje UEFI BIOS, sterowniki i oprogramowanie sprzętowe.• Zabezpieczyć komputer przed zagrożeniami zewnętrznymi.• Sprawdzić status gwarancji komputera.• Uzyskanie dostępu do <i>podręcznika użytkownika</i> i pomocnych artykułów.	<ul style="list-style-type: none">• Otwórz menu Start i kliknij pozycję Lenovo Vantage.• Użyj funkcji Windows Search.
<p>Dokumentacja produktu:</p> <ul style="list-style-type: none">• <i>Podręcznik na temat bezpieczeństwa i gwarancji</i>• <i>Podręcznik konfiguracji</i>• <i>Ten podręcznik użytkownika</i>• <i>Regulatory Notice</i>	<p>Przejdź pod adres https://pcsupport.lenovo.com. Następnie postępuj zgodnie z instrukcjami wyświetlanymi na ekranie, aby wyfiltrować żadaną dokumentację.</p>
<p>Serwis WWW wsparcia Lenovo zawiera najnowsze informacje dotyczące wsparcia, między innymi:</p> <ul style="list-style-type: none">• Sterowniki i oprogramowanie• Rozwiązania diagnostyczne• Gwarancja na produkt i usługi• Szczegóły produktu i części• Baza wiedzy i najczęściej zadawane pytania	<p>https://pcsupport.lenovo.com</p>
<p>Pomoc systemu Windows</p>	<ul style="list-style-type: none">• Otwórz menu Start i kliknij pozycję Uzyskaj pomoc lub Porady.• Użyj funkcji Windows Search lub osobistego asystenta Cortana®.• Serwis WWW pomocy technicznej firmy Microsoft: https://support.microsoft.com

Kontakt telefoniczny z firmą Lenovo

Jeśli nie udało się rozwiązać problemu i nadal potrzebujesz pomocy, zadzwoń do Centrum wsparcia dla klientów Lenovo.

Zanim się skontaktujesz z firmą Lenovo

Zanim skontaktujesz się z firmą Lenovo, przygotuj następujące rzeczy:

1. Zapis objawów problemu i dotyczących go szczegółów:
 - Na czym polega problem? Czy występuje zawsze, czy tylko sporadycznie?
 - Komunikat o błędzie lub kod błędu?
 - Jakiego systemu operacyjnego używasz? Jakiej wersji?
 - Jakie aplikacje były uruchomione w chwili wystąpienia problemu?
 - Czy problem można odtworzyć? Jeśli tak, to w jaki sposób?

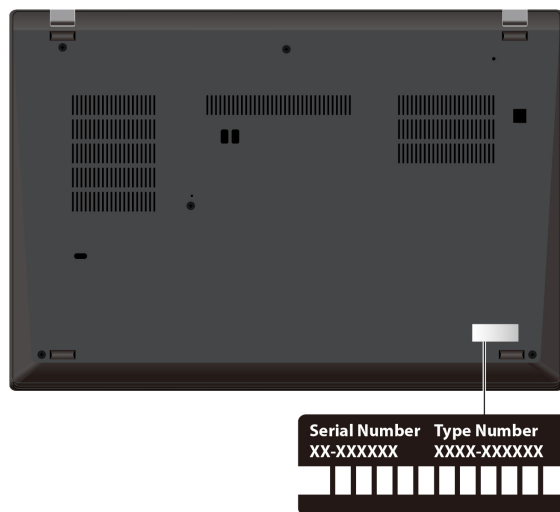
2. Zapis informacji o systemie:

- Nazwa produktu
- Typ i numer modelu komputera

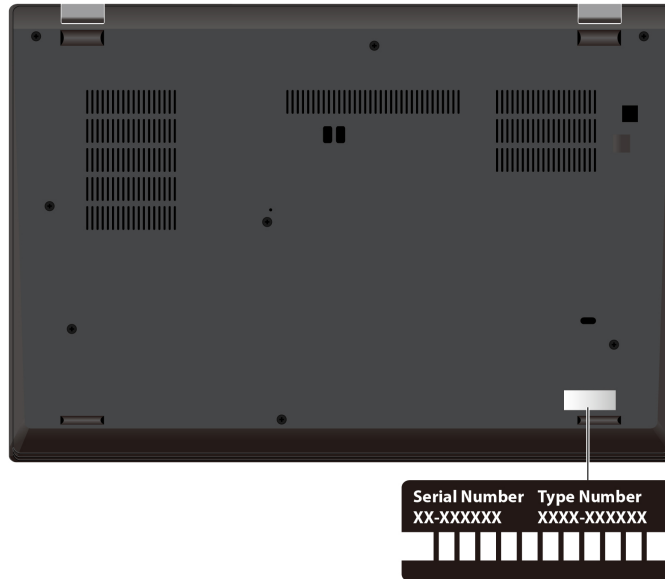
Na ilustracji poniżej pokazano lokalizację etykiety z typem i numerem seryjnym komputera.

Informacja: W zależności od kraju lub regionu lokalizacja etykiety z nazwą typu i modelu komputera może się różnić.

T14 Gen 1 i P14s Gen 1



T15 Gen 1 i P15s Gen 1



Centrum wsparcia dla klientów Lenovo

Podczas okresu gwarancyjnego możesz zadzwonić do Centrum wsparcia dla klientów Lenovo, aby uzyskać pomoc.

Numery telefonów

Aby uzyskać listę numerów telefonów do działu wsparcia Lenovo w danym kraju lub regionie, przejdź do strony <https://pcsupport.lenovo.com/supportphonenumberlist>, gdzie są podane aktualne numery telefonów.

Informacja: Numery telefonów mogą ulec zmianie bez powiadomienia. Jeśli nie ma tam numeru dla danego kraju lub regionu, skontaktuj się ze sprzedawcą lub przedstawicielem Lenovo ds. marketingu.

Usługi dostępne w okresie gwarancyjnym

- Określanie problemów — do dyspozycji jest przeszkolony personel, który pomaga w określaniu problemów ze sprzętem i w podejmowaniu decyzji o niezbędnych działaniach mających na celu usunięcie problemu.
- Naprawa sprzętu firmy Lenovo – jeśli przyczyną problemu jest sprzęt objęty gwarancją firmy Lenovo, dostępny jest przeszkolony personel, który zapewnia odpowiedni zakres serwisu.
- Zarządzanie zmianami serwisowymi — sporadycznie mogą wystąpić zmiany, których wprowadzenie jest wymagane po sprzedaży produktu. Firma Lenovo lub autoryzowany przez nią reseler zapewni wprowadzenie wybranych zmian serwisowych (Engineering Changes — EC), które mają zastosowanie do danego sprzętu.

Nieobejmowane usługi

- Wymianę lub instalowanie części innych niż wyprodukowane przez firmę Lenovo lub nieobjętych gwarancją firmy Lenovo;
- Identyfikacji źródeł problemów z oprogramowaniem;
- Konfigurowanie systemu UEFI BIOS podczas instalacji lub uaktualniania;
- Zmian, modyfikacji lub aktualizacji sterowników urządzeń;
- Instalowania i obsługi sieciowego systemu operacyjnego (network operating system — NOS);
- Instalowania i obsługi programów.

Warunki Ograniczonej Gwarancji mające zastosowanie do produktu sprzętowego Lenovo podano w sekcji „Informacje dotyczące gwarancji” w *Podręczniku na temat bezpieczeństwa i gwarancji* dołączonym do komputera.

Zakup dodatkowych usług

W okresie gwarancyjnym oraz po nim możesz nabyć dodatkowe usługi od firmy Lenovo pod adresem <https://www.lenovo.com/services>.

Dostępność tych usług oraz ich nazewnictwo są różne w poszczególnych krajach i regionach.

Dodatek A. Ważne informacje dotyczące bezpieczeństwa

Uwagi dotyczące bezpieczeństwa

Niniejsze informacje pomagają bezpiecznie korzystać z komputera. Należy zachować wszelkie informacje dołączone do komputera i stosować się do nich. Informacje zamieszczone w niniejszym dokumencie nie wpływają ani na warunki zawarte w umowie nabycia, ani na warunki Ograniczonej Gwarancji. Więcej informacji na ten temat zawiera rozdział „Informacje dotyczące gwarancji” w *Podręczniku na temat bezpieczeństwa i gwarancji* dołączonym do komputera.

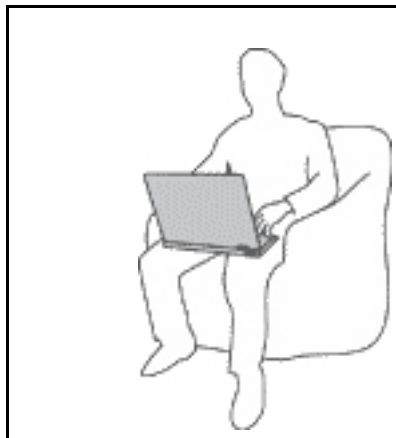
Bezpieczeństwo klienta jest bardzo ważne. Nasze produkty są projektowane tak, aby były skuteczne i bezpieczne w użytkowaniu. Jednak komputery osobiste są urządzeniami elektronicznymi. Kable zasilające, zasilacze i inne elementy mogą stanowić potencjalne zagrożenie bezpieczeństwa i przy niewłaściwym użytkowaniu mogą spowodować obrażenia lub szkody materialne. Aby zmniejszyć to zagrożenie, należy postępować zgodnie z instrukcjami dołączonymi do produktu, przestrzegając ostrzeżeń znajdujących się na produkcie i w instrukcjach obsługi oraz przejrzeć dokładnie informacje zawarte w niniejszym dokumencie. Uważne stosowanie się do informacji zawartych w niniejszym dokumencie i dostarczonych wraz z produktem pomoże ochronić się przed niebezpieczeństwem i utworzyć bezpieczne środowisko pracy z komputerem.

Informacja: Informacje te zawierają odniesienia do zasilaczy i baterii. Niektóre produkty, takie jak głośniki i monitory, są dostarczane z zewnętrznym zasilaczem. Do nich właśnie odnoszą się informacje z tego rozdziału. Ponadto produkty komputerowe zawierają wewnętrzną baterię wielkości monety zapewniającą zasilanie zegarowi systemowemu w czasie, gdy komputer jest wyłączony, dlatego uwagi związane z baterią i dotyczące bezpieczeństwa odnoszą się do wszystkich produktów komputerowych.

Ważne informacje o używaniu komputera

Przestrzeganie ważnych wskazówek zawartych w niniejszym dokumencie pozwoli jak najlepiej i w jak najbardziej wygodny sposób korzystać z komputera. Ich nieprzestrzeganie może prowadzić do niewygody, kontuzji lub awarii komputera.

Należy chronić się przed energią cieplną wytwarzaną przez komputer.



Podczas pracy komputera lub ładowania akumulatora, jego podstawa, podpórka pod nadgarstki oraz inne części mogą się nagrzewać. Ich temperatura zależy od poziomu aktywności systemu oraz poziomu naładowania akumulatora.

Długi czas kontaktu z ciałem ludzkim, nawet przez ubranie, może spowodować podrażnienie, a nawet oparzenie skóry.

- Należy unikać długotrwałego kontaktu rąk, kolan oraz innych części ciała z rozgrzаныmi częściami komputera.
- Należy co jakiś czas robić przerwy w używaniu klawiatury, unosząc dłonie z nadgarstka pod podpórki.

Należy chronić się przed energią cieplną wytwarzaną przez zasilacz.



Zasilacz podłączony do gniazda elektrycznego i komputera wytwarza ciepło.

Dłuższy kontakt z ciałem, nawet przez ubranie, może spowodować oparzenie skóry.

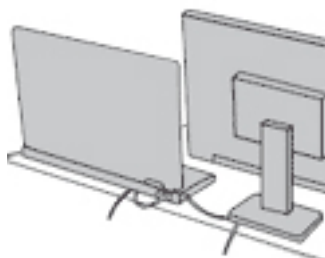
- Zasilacz nie powinien pozostawać w kontakcie z jakąkolwiek częścią ciała podczas używania.
- Nie należy go używać do ogrzewania ciała.
- Nie zawijaj kabli wokół zasilacza, gdy jest w użyciu.

Należy chronić komputer przed wilgocią.



Aby uniknąć rozlania płynu i niebezpieczeństwa porażenia prądem elektrycznym, należy unikać trzymania płynów w pobliżu komputera.

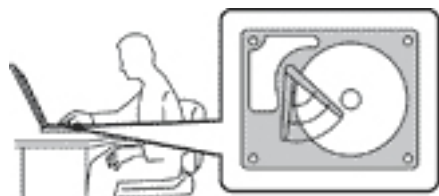
Należy chronić kable przed uszkodzeniem.



Działanie na kable dużą siłą może spowodować ich uszkodzenie lub zerwanie.

Ilustracja: linie komunikacyjne oraz kable zasilacza, myszy, klawiatury, drukarki czy jakiegokolwiek innego urządzenia elektronicznego należy ułożyć tak, aby ich nie przydepnąć, nie potknąć się o nie, nie przycisnąć ich komputerem ani innym przedmiotem oraz nie podziałać na nie w żaden inny sposób mogący zakłócić pracę komputera.

Należy chronić komputer i dane podczas przenoszenia.

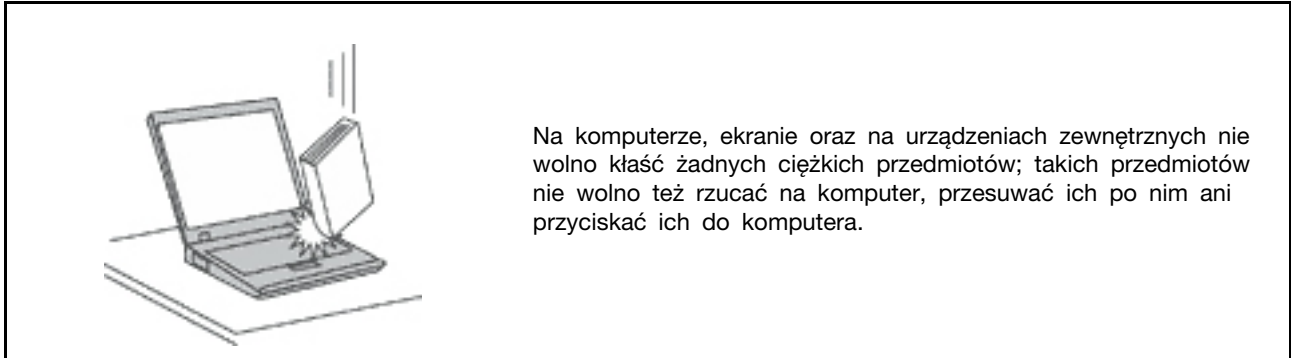


Przed przeniesieniem komputera wyposażonego w dysk twardy należy wykonać jedną z poniższych czynności:

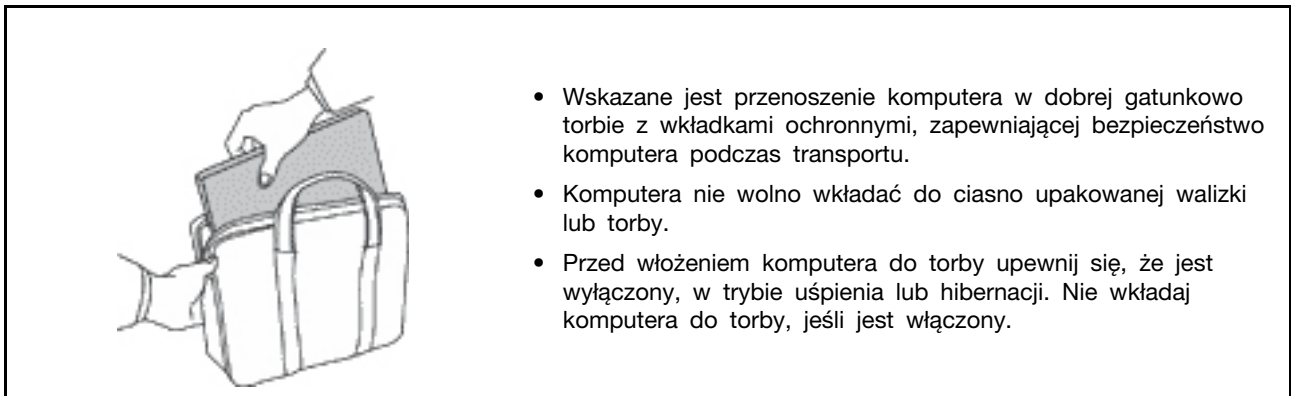
- Wyłącz komputer.
- Włącz tryb uśpienia.
- Włącz tryb hibernacji.

Pomaga to zapobiec uszkodzeniu komputera i utracie danych.

Z komputerem należy obchodzić się delikatnie.



Komputer należy przenosić ostrożnie.



Zdarzenia wymagające natychmiastowej reakcji

Produkty mogą ulec uszkodzeniu wskutek niewłaściwego użytkowania lub zaniedbania. Niektóre uszkodzenia są poważne i wymagają, aby zaprzestać używania produktu do czasu jego przeglądu oraz, jeśli niezbędna okaże się naprawa, do czasu jej wykonania przez autoryzowany serwis.

Tak jak w przypadku każdego urządzenia elektrycznego, na produkt należy zwracać szczególną uwagę, gdy jest włączony.

W bardzo rzadkich przypadkach można poczuć zapach, zauważyć smugę dymu lub iskrzenie wydobywające się z produktu. Czasem również można usłyszeć odgłosy trzasków, pękania lub syczenia. Może to oznaczać, że wewnętrzny komponent elektroniczny zepsuł się w sposób kontrolowany i bezpieczny. Może to jednak również wskazywać na ewentualne zagrożenie bezpieczeństwa. W żadnym z tych przypadków nie należy podejmować ryzyka ani prób samodzielnej diagnozy sytuacji. Należy skontaktować się z Centrum Wsparcia dla Klientów. Poniższy serwis WWW zawiera listę telefonów do punktów serwisu i pomocy technicznej:

<https://pcsupport.lenovo.com/supportphonenumberlist>

Komputer i jego komponenty należy często przeglądać pod kątem uszkodzeń, śladów zużycia lub innych oznak zagrożenia. W przypadku jakichkolwiek wątpliwości dotyczących stanu któregośkolwiek z komponentów nie należy używać produktu. Aby uzyskać informacje na temat sprawdzania produktu i, jeśli okaże się to konieczne, jego naprawy, należy skontaktować się z Centrum Wsparcia Klienta lub producentem produktu.

W tych rzadkich przypadkach, gdy można zauważyć poniższe objawy, albo jeśli wystąpią jakiegokolwiek zastrzeżenia związane z bezpieczeństwem, należy zaprzestać używania produktu, odłączyć go od źródła zasilania i linii telefonicznych do czasu skontaktowania się z Centrum Wsparcia Klienta i uzyskania dalszych wskazówek.

- Kable zasilające, wtyczki, przedłużacze, zabezpieczenia przeciwprzepięciowe oraz zasilacze, na których pojawiły się pęknięcia, które zostały złamane albo zniszczone.
- Oznaki przegrzania, dym, iskrzenie lub pojawienie się ognia.
- Uszkodzenie baterii (pęknięcia, wgniecenia lub zgięcia), wyciek z baterii lub gromadzenie się na niej nieznanymi substancji.
- Odgłosy trzasków, pękania, syczenie albo silny zapach dobiegający się z produktu.
- Oznaki rozlania płynu lub ślady po upadku jakiegoś przedmiotu na produkt, kabel zasilający lub zasilacz.
- Komputer, kabel zasilający lub zasilacz zostały narażone na kontakt z wodą.
- Produkt został upuszczony lub w jakikolwiek inny sposób zniszczony.
- Produkt, obsługiwany zgodnie z instrukcją obsługi, nie działa poprawnie.

Informacja: Jeśli objawy te dotyczą innego produktu (na przykład przedłużacza), który nie jest produkowany dla lub przez Lenovo, należy zaprzestać używania takiego produktu i skontaktować się z jego producentem w celu uzyskania stosownych instrukcji lub produktu na wymianę.

Serwisowanie i modernizacja

Nie należy próbować samodzielnie naprawiać produktu, chyba że Centrum wsparcia dla klientów udzieli odpowiednich instrukcji lub można znaleźć je w dokumentacji. Należy korzystać tylko z usług dostawcy usług upoważnionego do naprawy danego produktu.

Informacja: Klient może we własnym zakresie dokonywać aktualizacji lub wymiany niektórych części komputera. Modernizacje zazwyczaj określa się mianem opcji. Części zamienne przeznaczone do instalowania przez Klientów określane są mianem Części Wymienianych przez Klienta (Customer Replaceable Units — CRU). Lenovo dostarcza dokumentację z instrukcjami, kiedy Klient może zainstalować opcje lub wymienić części CRU. Podczas instalacji lub wymiany części należy ściśle przestrzegać wszystkich instrukcji. Wyłączona kontrolka zasilania niekoniecznie oznacza zerowy poziom napięcia w produkcie. Przed zdjęciem obudowy produktu wyposażonego w kabel zasilający należy zawsze upewnić się, że zasilanie jest wyłączone, a produkt został odłączony od wszelkich źródeł zasilania. Wszelkie pytania i wątpliwości należy zgłosić Centrum wsparcia dla klientów.

Chociaż komputer nie zawiera ruchomych części (z wyjątkiem kabla zasilającego), bezpieczeństwo użytkownika wymaga zamieszczenia następujących ostrzeżeń.



Nie zbliżaj palców ani innych części ciała do niebezpiecznych ruchomych części. W razie obrażeń ciała natychmiast skorzystaj z pomocy medycznej.



Unikaj dotykania gorących komponentów wewnątrz komputera. Podczas pracy niektóre komponenty mogą się nagrzewać, co grozi oparzeniem. Przed otwarciem pokrywy wyłącz komputer, odłącz go od źródła zasilania i odczekaj około 10 minut, aż jego komponenty ostygną.



Po wymianie części wymienianej przez klienta (CRU), załóż z powrotem wszystkie pokrywy ochronne, w tym pokrywę komputera, przed podłączeniem zasilania i włączeniem komputera. Jest to istotne, ponieważ pozwoli uniknąć porażenia prądem i ograniczyć zakres ewentualnego ognia, który może się pojawić w bardzo specyficznych warunkach.



Podczas wymiany części CRU uważaj na ostre krawędzie i rogi, które mogą powodować obrażenia ciała. W razie obrażeń ciała natychmiast skorzystaj z pomocy medycznej.

Kable zasilające i zasilacze



NIEBEZPIECZEŃSTWO

Należy używać tylko kabli zasilających i zasilaczy dostarczonych przez producenta danego produktu.

Kable zasilające muszą posiadać certyfikat bezpieczeństwa. W Niemczech należy stosować kable typu H03VV-F, 3G, 0,75 mm² lub lepsze. W innych krajach należy używać kabli odpowiednich typów.

Nie należy nigdy owijać kabla zasilającego dookoła zasilacza ani wokół innych obiektów. Owiniecie takie może przyczynić się do powstania naprężeń w kablu, a co za tym idzie spowodować jego pęknięcie, zgięcie lub postrzępienie. Może to spowodować zagrożenie bezpieczeństwa.

Należy zawsze ułożyć kabel zasilający tak, aby nie był on narażony na deptanie, potykanie się o niego lub przygniecenie przez jakieś objekty.

Należy chronić kable zasilające i zasilacze przed kontaktem z płynami. Nie należy na przykład kłaść ich przy zlewach, wannach, toaletach lub na podłogach czyszczonych płynnymi środkami czyszczącymi. Płyny mogą spowodować zwarcie, szczególnie jeśli kabel zasilający lub zasilacz został zgnieciony wskutek niewłaściwego użytkowania. Ponadto płyny mogą powodować stopniową korozję końcówek kabla zasilającego lub wyprowadzenia złącza zasilacza, co może ostatecznie spowodować przegrzanie tych elementów.

Należy upewnić się, że wszystkie złącza kabli zasilających są bezpiecznie i całkowicie włączone do gniazda.

Nie można używać żadnego zasilacza ze śladami korozji na stykach wejścia zasilania lub wykazującego ślady przegrzania (takie jak deformacja plastiku) na stykach wejścia zasilania lub na jakiegokolwiek innej części.

Nie można korzystać z żadnego kabla zasilającego, na którego dowolnym końcu znajdują się styki elektryczne mające ślady korozji lub przegrzania, ani z kabla zasilającego, na którym widać jakiegokolwiek ślady uszkodzenia.

Aby zapobiec możliwemu przegrzaniu, nie przykrywaj zasilacza ubraniami ani innymi przedmiotami, gdy jest on podłączony do gniazda elektrycznego.

Przedłużacze i urządzenia powiązane

Należy upewnić się, że używane przedłużacze, urządzenia przeciwprzepięciowe, zasilacze awaryjne i listwy rozdzielcze zasilania są w stanie zrealizować wymagania produktu dotyczące zasilania. Urządzeń tych nigdy nie wolno obciążać powyżej ich norm. Jeśli używane są listwy rozdzielcze zasilania, obciążenie nie powinno przekroczyć ich znamionowej mocy wejściowej. W przypadku pytań związanych z obciążeniem elektrycznym, wymaganiami dotyczącymi zasilania i znamionowej mocy wejściowej należy skonsultować się z elektrykiem.

Wtyczki i gniazda zasilające



NIEBEZPIECZEŃSTWO

Jeśli gniazdo, które ma być używane ze sprzętem komputerowym wygląda na uszkodzone lub skorodowane, nie należy z niego korzystać dopóki nie zostanie wymienione przez wykwalifikowanego elektryka.

Nie należy zginać ani modyfikować wtyczki. Jeśli wtyczka jest uszkodzona, należy skontaktować się z producentem w celu jej wymiany.

Nie należy podłączać komputera do tego samego gniazda elektrycznego, co innych urządzeń, które pobierają znaczną ilość energii elektrycznej. W przeciwnym wypadku zmiany napięcia mogą uszkodzić komputer, dane i podłączone urządzenia.

Niektóre produkty są wyposażone we wtyczkę z trzema stykami. Wtyczka taka pasuje tylko do uziemionych gniazd elektrycznych. Jest to rodzaj zabezpieczenia. Nie należy go omijać i wkładać wtyczki do nieziemionego gniazda zasilającego. Jeśli nie można włożyć wtyczki do gniazda zasilającego, należy skontaktować się z elektrykiem w sprawie odpowiedniego adaptera do gniazda zasilającego lub wymienić gniazdo na nowe, zapewniające to zabezpieczenie. Nigdy nie należy przeciążać gniazda elektrycznego. Łączne obciążenie systemu nie powinno przekraczać 80 procent parametrów znamionowych danej gałęzi obwodu. W przypadku pytań związanych z obciążeniem elektrycznym i parametrami znamionowymi gałęzi obwodu należy skonsultować się z elektrykiem.

Należy upewnić się, że używane gniazdo zasilające jest poprawnie podłączone, łatwo dostępne i położone niedaleko od wszystkich zasilanych urządzeń. Nie należy mocno rozciągać kabli zasilających, gdyż może to spowodować powstanie naprężeń w kablu.

Należy upewnić się, że gniazko elektryczne dostarcza napięcie i prąd odpowiednie dla instalowanego produktu.

Należy ostrożnie podłączać urządzenie do gniazda elektrycznego i od niego odłączać.

Informacja na temat zasilacza

Nie wolno zdejmować obudowy zasilacza ani usuwać jakiegokolwiek części, do której dołączono etykietę o poniższej treści.



W komponentach oznaczonych tą etykietą występuje niebezpieczne napięcie, prąd i poziomy energetyczne. Komponenty te nie zawierają części wymagających obsługi. Jeśli istnieje podejrzenie wadliwego działania jednej z tych części, to należy skontaktować się z pracownikiem serwisu.

Urządzenia zewnętrzne

ZAGROŻENIE:

Nie należy podłączać ani odłączać żadnych kabli urządzeń zewnętrznych poza kablami USB (Universal Serial Bus) i 1394, gdy do komputera podłączone jest zasilanie. W przeciwnym wypadku można uszkodzić komputer. Aby uniknąć możliwości uszkodzenia podłączonych urządzeń, należy odczekać co najmniej pięć sekund po wyłączeniu komputera, a dopiero potem odłączyć urządzenia zewnętrzne.

Ogólne informacje o akumulatorze



NIEBEZPIECZEŃSTWO

Akumulatory dostarczane przez Lenovo przeznaczone do tego produktu zostały przetestowane w zakresie kompatybilności i mogą być zastąpione jedynie przez części zatwierdzone do wymiany. Akumulator inny niż zalecany przez Lenovo, zdemontowany lub zmodyfikowany, nie jest objęty gwarancją.

Nieprawidłowe użytkowanie akumulatora może doprowadzić do przegrzania, wycieku płynu lub wybuchu. Aby uniknąć niebezpieczeństwa odniesienia obrażeń:

- Nigdy nie wolno otwierać, rozmontowywać ani serwisować jakiegokolwiek akumulatora.
- Nie wolno zgniatać ani przebijać akumulatora.
- Nie wolno zwierać akumulatora ani wystawiać go na działanie wody lub innych płynów.
- Akumulator należy trzymać poza zasięgiem dzieci.
- Nie należy wystawiać akumulatora na działanie ognia.

Należy zaprzestać używania akumulatora, jeśli uległ uszkodzeniu lub jeśli pojawił się na nim wyciek lub osad.

Akumulatory lub produkty z akumulatorami należy przechowywać w temperaturze pokojowej, naładowane do około 30 do 50% pojemności. Zaleca się ładowanie akumulatorów raz do roku w celu uniknięcia nadmiernego rozładowania.

Nie należy wyrzucać akumulatora do śmieci, które są wywożone na wysypisko. Podczas utylizacji akumulatora należy postępować zgodnie z miejscowymi przepisami i zaleceniami.

Uwaga dotycząca wbudowanego akumulatora



NIEBEZPIECZEŃSTWO

Nie wolno samodzielnie usuwać ani wymieniać wbudowanego akumulatora. Akumulator może wymienić wyłącznie punkt serwisowy lub personel techniczny autoryzowany przez Lenovo.

Akumulator należy ładować ponownie ściśle według instrukcji zawartych w dokumentacji produktu.

Punkty serwisowe lub personel techniczny autoryzowane przez Lenovo poddają akumulatory przetwarzaniu wtórnemu zgodnie z lokalnymi przepisami.

Uwaga dotycząca pastylkowej baterii litowej



NIEBEZPIECZEŃSTWO

Jeśli akumulator nie zostanie zastąpiony odpowiednim produktem, istnieje niebezpieczeństwo wybuchu.

Jeśli bateria pastylkowa nie jest częścią wymienianą przez klienta (CRU), nie należy jej wymieniać. Akumulator może wymienić wyłącznie punkt serwisowy lub personel techniczny autoryzowany przez Lenovo.

Punkty serwisowe lub personel techniczny autoryzowane przez Lenovo poddają akumulatory przetwarzaniu wtórnemu zgodnie z lokalnymi przepisami.



Pastylkową baterię litową można wymienić tylko na baterię tego samego lub odpowiadającego typu, zalecanego przez producenta. Bateria zawiera lit i może wybuchnąć, jeśli jest nieodpowiednio używana i obsługiwana oraz utylizowana w niewłaściwy sposób. Połknięcie litowej baterii pastylkowej grozi udławieniem lub poważnymi oparzeniami organów wewnętrznych w ciągu zaledwie dwóch godzin, co może doprowadzić do śmierci.

Akumulatory należy trzymać poza zasięgiem dzieci. W przypadku połknięcia litowej baterii pastylkowej lub włożenia jej do dowolnego otworu ciała, natychmiast skorzystaj z pomocy medycznej.

Baterii nie należy:

- Wrzucać do wody ani jej w niej zanurzać
- Rozgrzewać do temperatury przekraczającej 100°C (212°F)
- Naprawiać lub demontować
- Pozostawienie w środowisku o bardzo niskim ciśnieniu powietrza
- Pozostawienie w środowisku o bardzo wysokiej temperaturze
- Zgniatanie, przebijanie, przecinanie lub spalanie

Akumulatory należy utylizować zgodnie z lokalnymi przepisami.

Poniższa uwaga ma zastosowanie w przypadku użytkowników na terenie Kalifornii w Stanach Zjednoczonych.

Informacja dotycząca chloranów – Kalifornia:

Produkty z pastylkową baterią litową z dwutlenkiem manganu mogą zawierać chlorany.

Materiał zawierający chlorany – może wymagać specjalnego przetwarzania, zobacz <https://www.dtsc.ca.gov/hazardouswaste/perchlorate/>.

Ciepło i wentylacja produktu



NIEBEZPIECZEŃSTWO

Komputery, zasilacze i akcesoria generują ciepło. Z uwagi na minimalne rozmiary notebooki mogą generować znaczną ilość ciepła. Należy zawsze przestrzegać poniższych środków ostrożności:

- Podczas pracy komputera lub ładowania akumulatora, jego podstawa, podpórka pod nadgarstki oraz inne części mogą się nagrzewać. Należy unikać długotrwałego kontaktu rąk, kolan oraz innych części ciała z rozgrzаныmi częściami komputera. Podczas używania klawiatury należy unikać długotrwałego opierania nadgarstków na podpórce. Podczas normalnego działania komputer generuje pewną ilość ciepła. Zależy ona od poziomu aktywności systemu oraz poziomu naładowania akumulatora. Długi czas kontaktu z ciałem ludzkim, nawet przez ubranie, może spowodować podrażnienie, a nawet oparzenie skóry. Należy co jakiś czas robić przerwy w używaniu klawiatury, unosząc dłonie z nadgarstki pod podpórki. Należy też pamiętać, aby nie używać klawiatury zbyt długo.
- Nie należy używać komputera ani ładować akumulatora w pobliżu materiałów łatwopalnych lub wybuchowych.
- Produkt jest wyposażony w szczeliny wentylacyjne, wentylatory i/lub radiatory, które zapewniają bezpieczeństwo, komfort i niezawodność działania. Jednak można nieumyślnie zablokować te elementy umieszczając produkt na łóżku, sofie, dywanie lub innej elastycznej powierzchni. Nigdy nie należy blokować, przykrywać lub wyłączać tych elementów.
- Zasilacz podłączony do gniazda elektrycznego i komputera wytwarza ciepło. Nie powinien pozostawać w kontakcie z jakąkolwiek częścią ciała podczas używania. Nie należy go używać do ogrzewania ciała. Dłuższy kontakt z ciałem, nawet przez ubranie, może spowodować oparzenie skóry.

Dla własnego bezpieczeństwa należy zawsze przestrzegać poniższych podstawowych środków ostrożności:

- Zawsze zamykaj pokrywę, nawet jeśli komputer jest odłączony od sieci.
- Regularnie sprawdzaj, czy na zewnątrz komputera nie zgromadził się kurz.
- Usuwać kurz z otworów wentylacyjnych i otworów obejmy. Częstsze usuwanie kurzu jest zalecane, jeśli komputer znajduje się w obszarze szczególnie zakurczonym lub w pobliżu ciągów komunikacyjnych w budynkach.
- Nie wolno ograniczać ani blokować przepływu powietrza.
- Nie należy włączać komputera wewnątrz mebli, ponieważ wzrasta ryzyko przegrzania się sprzętu.
- Temperatura powietrza w komputerze nie powinna przekroczyć 35°C (95°F).

Prąd elektryczny – informacje dotyczące bezpieczeństwa



NIEBEZPIECZEŃSTWO

Napięcie elektryczne pochodzące z kabli zasilających, telefonicznych i komunikacyjnych jest niebezpieczne.

Aby uniknąć niebezpieczeństwa porażenia prądem elektrycznym:

- Nie należy używać komputera podczas burzy z wyładowaniami atmosferycznymi.
- Nie należy łączyć lub odłączać żadnych kabli ani wykonywać instalowania, konserwowania czy rekonfigurowania tego produktu podczas burzy z wyładowaniami atmosferycznymi.
- Wszystkie kable zasilające muszą być włączone do prawidłowo podłączonych i uziemionych gniazd zasilających.
- Wszystkie urządzenia, z którymi ten produkt ma być połączony, muszą być również włączone do prawidłowo podłączonych gniazd zasilających.
- O ile jest to tylko możliwe, należy podłączać i odłączać kable sygnałowe jedną ręką.
- Nigdy nie należy włączać urządzenia, jeśli widoczne są oznaki ognia, wody lub uszkodzeń konstrukcji.
- Przed otwarciem obudowy urządzenia należy odłączyć kable zasilające, akumulator i wszystkie przewody, o ile procedury konfigurowania i instalowania nie nakazują inaczej.
- Nie należy używać komputera, dopóki nie zostaną umieszczone na swoich miejscach wszystkie osłony podzespołów wewnętrznych. Nie wolno nigdy używać komputera, jeśli są widoczne jego podzespoły wewnętrzne i obwody drukowane.



NIEBEZPIECZEŃSTWO

Podczas instalowania i przenoszenia tego produktu lub podłączonych do niego urządzeń, a także otwierania ich obudów, kable należy łączyć i rozłączać zgodnie z poniższymi procedurami.

Aby podłączyć:

1. Wyłącz wszystkie urządzenia.
2. Podłącz wszystkie kable do urządzeń.
3. Podłącz kable sygnałowe do złączy.
4. Podłącz kable zasilające do gniazd zasilających.
5. Włącz urządzenia.

Aby odłączyć:

1. Wyłącz wszystkie urządzenia.
2. Odłącz kable zasilające od gniazd zasilających.
3. Odłącz kable sygnałowe od złączy.
4. Odłącz wszystkie kable od urządzeń.

Należy wyjąć kabel zasilający z gniazda zasilającego przed podłączeniem wszelkich innych kabli elektrycznych do komputera.

Można go ponownie podłączyć do gniazda zasilającego dopiero po podłączeniu wszystkich innych kabli.



NIEBEZPIECZEŃSTWO

Podczas burz z wyładowaniami atmosferycznymi nie należy wykonywać żadnych wymian ani podłączać lub odłączać go do/z gniazda ściennego.

Uwaga dotycząca ekranu ciekłokrystalicznego (LCD)

ZAGROŻENIE:

Ekran ciekłokrystaliczny (LCD) jest wykonany ze szkła, więc nieostrożne obchodzenie się z komputerem lub upuszczenie go może spowodować rozbicie ekranu. Jeśli ekran ulegnie rozbiciu, a znajdujący się w jego wnętrzu płyn dostanie się do oczu lub na ręce, należy natychmiast przemyć je wodą. Przemywanie powinno trwać co najmniej 15 minut. Jeśli po umyciu występują jakiegokolwiek niepokojące objawy, należy skorzystać z pomocy lekarza.

Informacja: W przypadku produktów z lampami fluorescencyjnymi zawierającymi rtęć (na przykład innych niż LED) znajdująca się w ekranie ciekłokrystalicznym (LCD) lampa fluorescencyjna zawiera rtęć. Należy ją zutylizować zgodnie z miejscowym prawem.

Używanie słuchawek lub zestawu słuchawkowego



Wysoki poziom ciśnienia akustycznego w słuchawkach może spowodować utratę słuchu. Ustawienie potencjometru na maksymalną wartość powoduje zwiększenie napięcia wyjściowego słuchawek i poziomu ciśnienia akustycznego. Z tego powodu, aby chronić słuch, należy ustawić potencjometr na właściwą wartość.

Nadmierne korzystanie ze słuchawek przez dłuższy czas przy dużej głośności może być niebezpieczne, jeśli ich złącza nie są zgodne ze specyfikacją EN 50332-2. Złącze słuchawek w komputerze jest zgodne ze specyfikacją EN 50332-2, klauzula 7. Specyfikacja ta ogranicza maksymalne napięcie wyjściowe komputera w całym paśmie do 150 mV RMS. Aby uchronić się przed utratą słuchu, należy mieć pewność, że używane słuchawki są zgodne ze specyfikacją EN 50332-2, klauzula 7, ograniczającą napięcie w całym paśmie do 75 mV. Używanie słuchawek niezgodnych ze specyfikacją EN 50332-2 może być niebezpieczne w związku z wysokim poziomem ciśnienia akustycznego.

Jeśli komputer Lenovo jest wyposażony w słuchawki, to w połączeniu z komputerem są one zgodne ze specyfikacją EN 50332-1. W przypadku używania innych słuchawek należy mieć pewność, że są one zgodne ze specyfikacją EN 50332-1, klauzula 6.5. Używanie słuchawek niezgodnych ze specyfikacją EN 50332-1 może być niebezpieczne w związku z wysokim poziomem ciśnienia akustycznego.

Informacja o niebezpieczeństwie zadławienia



RYZYKO ZADŁAWIENIA — produkt zawiera małe części.

Należy trzymać go z dala od dzieci poniżej trzeciego roku życia.

Uwaga dotycząca plastikowych toreb



NIEBEZPIECZEŃSTWO

Plastikowe torby mogą być niebezpieczne. Aby uniknąć niebezpieczeństwa uduszenia, należy przechowywać plastikowe torby w miejscu niedostępnym dla dzieci.

Uwaga dotycząca części szklanych

ZAGROŻENIE:

Niektóre części produktu mogą być wykonane ze szkła. Może się ono potłuc, jeśli produkt zostanie upuszczony na twardą powierzchnię lub uderzony z dużą siłą. Jeśli szkło zostanie stłuczone, nie należy go dotykać ani próbować wyjmować. Nie należy korzystać z produktu do czasu wymiany szkła przez przeszkolony personel.

Zapobieganie wyładowaniom elektrostatycznym

Ładunki elektrostatyczne, mimo że są bezpieczne dla użytkownika, mogą poważnie uszkodzić elementy i opcje komputera. Niewłaściwe obchodzenie się z częściami wrażliwymi na wyładowania elektrostatyczne może spowodować ich uszkodzenie. Odpakowując opcję lub część CRU, nie należy otwierać antystatycznego opakowania, które ją zawiera aż do momentu instalacji.

W przypadku instalowania opcji lub części CRU albo wykonywania jakichkolwiek czynności wewnątrz komputera należy zachować następujące środki ostrożności w celu uniknięcia uszkodzenia przez ładunki elektrostatyczne:

- Ogranicz swoje ruchy. Ruch może spowodować wytworzenie się ładunków elektrostatycznych.
- Biorąc elementy do ręki, zachowaj ostrożność. Adaptery, moduły pamięci i inne układy elektroniczne chwytaj za brzegi. Nigdy nie dotykaj znajdujących się na wierzchu obwodów elektronicznych.
- Nie pozwól, aby inni dotykali komponentów.
- Instalując opcję lub część CRU wrażliwą na wyładowania elektrostatyczne, dotknij opakowanie antystatyczne z tą częścią do metalowego gniazda rozszerzeń lub innej niemalowanej powierzchni metalowej komputera na co najmniej dwie sekundy. Spowoduje to rozładowanie ładunków elektrostatycznych w opakowaniu i w ciele.
- W miarę możliwości wyjmij część wrażliwą na wyładowania elektrostatyczne z opakowania antystatycznego i zainstaluj ją bez odkładania. Jeśli nie jest to możliwe, połóż opakowanie antystatyczne na gładkiej, poziomej powierzchni i umieść na nim tę część.
- Nie kładź części na pokrywie komputera ani innych powierzchniach metalowych.

Środowisko operacyjne

Maksymalna wysokość (przy normalnym ciśnieniu)

3 048 m (10 000 stóp)

Temperatura

- Jeśli komputer pracuje: od 5°C do 35°C (od 41°F do 95°F)

- Przechowywanie i transport w oryginalnym opakowaniu: od -20°C do 60°C (od -4°F do 140°F)
- Przechowywanie bez opakowania: od 5°C do 43°C (od 41°F do 109°F)

Informacja: Podczas ładowania akumulatora jego temperatura musi wynosić co najmniej 10°C (50°F).

Wilgotność względna

- Praca: 8% do 95% przy temperaturze mokrego termometru 23°C (73°F)
- Przechowywanie i transport: 5% do 95% w temperaturze mokrego termometru 27°C (81°F)

Czyszczenie i konserwacja

Przy odpowiedniej dbałości i serwisowaniu komputer będzie działał pewnie i niezawodnie. Tematy wymienione poniżej zawierają informacje, które pomogą zachować optymalną wydajność komputera.

Podstawowe porady dotyczące konserwacji

Oto kilka podstawowych zaleceń, których przestrzeganie pomoże utrzymać sprawność komputera:

- Jeśli to możliwe, komputer należy umieścić w dobrze wentylowanym i suchym miejscu, unikając wystawiania na bezpośrednie działanie promieni słonecznych.
- Materiały opakowaniowe powinny się przechowywać w bezpiecznym miejscu z dala od dzieci, aby zapobiec niebezpieczeństwu uduszenia plastikową torbą.
- W bezpośredniej bliskości komputera (do 13 cm lub 5") nie powinny się znajdować jakiegokolwiek magnesy, włączone telefony komórkowe, urządzenia elektryczne ani głośniki.
- Komputer nie powinien podlegać działaniu ekstremalnych temperatur (poniżej 5°C/41°F ani powyżej 35°C/95°F).
- Nie należy wkładać żadnych przedmiotów (nawet papieru) między ekran a klawiaturę lub podpórkę pod nadgarstki.
- Wyświetlacz komputera został zaprojektowany do otwierania i używania pod pewnym kątem. Nie używaj siły do odchylenia wyświetlacza. W przeciwnym razie zawias komputera może ulec uszkodzeniu.
- Nie należy obracać komputera do góry nogami, gdy podłączony jest do niego zasilacz, ponieważ może to spowodować zniszczenie wtyczki zasilacza.
- Z komputera, który ma być przenoszony, trzeba wyjąć wszystkie nośniki, wyłączyć wszystkie podłączone urządzenia i odłączyć wszystkie kable.
- Podnosząc komputer, należy trzymać go za część dolną. Nie wolno podnosić ani trzymać komputera za ekran.
- Tylko personel techniczny uprawniony do napraw komputera Lenovo może demontować i naprawiać komputer.
- Nie wolno przerabiać ani zaklejać taśmą zatrzasków, aby zablokować ekran w otwartej lub zamkniętej pozycji.
- Unikać bezpośredniego kontaktu komputera i urządzeń peryferyjnych z powietrzem z urządzenia, które może wytwarzać jony ujemne. Jeśli to tylko możliwe, uziemić komputer w celu ułatwienia rozładowania elektrostatycznego.

Czyszczenie komputera

Co pewien czas warto czyścić komputer, chroniąc w ten sposób zewnętrzne powierzchnie i zwiększając prawdopodobieństwo bezawaryjnej pracy urządzenia.

Czyszczenie pokrywy komputera: przetrzeć niestrzępiącą się ściereczką zwilżoną wodą zmieszaną z łagodnym mydłem. Nie wylewać bezpośrednio cieczy na pokrywę.

Czyszczenie klawiatury: przetrzeć każdy klawisz osobno niestrzępiącą się ściereczką zwilżoną wodą zmieszaną z łagodnym mydłem. W przypadku wycierania wielu klawiszy na raz ściereczka może zaczepić się o sąsiedni klawisz i zniszczyć go. Nie wolno rozpylać środków czyszczących bezpośrednio na klawiaturę. Aby usunąć okruchy lub brud spod klawiszy, można użyć dmuchawki z pędzelkiem do czyszczenia aparatów fotograficznych lub zimnego powietrza z suszarki do włosów.

Czyszczenie ekranu komputera: rysy, tłuszcz, kurz, substancje chemiczne i światło ultrafioletowe mogą negatywnie wpływać na działanie ekranu komputera. Powierzchnię ekranu należy delikatnie przecierać suchą, miękką, niezostawiającą włókien ściereczką. Jeśli na ekranie widoczne są ślady przypominające zadrapania, mogą to być zabrudzenia. Wyczyść zabrudzenia delikatnie miękką, suchą ściereczką. Jeśli plamy nie znikają, zwilż miękką, niezostawiającą włókien ściereczkę wodą lub płynem do czyszczenia soczewek. Nie polewaj płynem samego ekranu. Ekran można zamknąć dopiero wtedy, gdy będzie zupełnie suchy.

Dodatek B. Informacje o ułatwieniach dostępu i ergonomii

Niniejszy rozdział zawiera informacje dotyczące ułatwień dostępu i ergonomii.

Informacje o ułatwieniach dostępu

Lenovo stara się zapewniać osobom z wadami słuchu, wzroku i ograniczeniami ruchowymi większy dostęp do informacji i technologii. W tej sekcji podano informacje, które umożliwią tym osobom maksymalne wykorzystanie możliwości komputera. Najnowsze informacje na temat ułatwień dostępu można pobrać z następującego serwisu WWW:

<https://www.lenovo.com/accessibility>

Skróty klawiaturowe

Następująca lista zawiera skróty klawiaturowe ułatwiające obsługę komputera.

Informacja: Zależnie od klawiatury niektóre skróty klawiaturowe mogą być niedostępne.

- **Klawisz systemu Windows + U:** Otwarcie Centrum ułatwień dostępu
- **Prawy Shift przytrzymany przez osiem sekund:** Włączenie lub wyłączenie funkcji Klawisze filtru
- **Shift naciśnięty pięć razy:** Włączenie lub wyłączenie funkcji Klawisze trwałe
- **Num Lock przytrzymany przez pięć sekund:** Włączenie lub wyłączenie funkcji Klawisze przełączające
- **Lewy Alt+Lewy Shift+Num Lock:** Włączenie lub wyłączenie funkcji Klawisze myszy
- **Lewy Alt+Lewy Shift+PrtScn (lub PrtSc):** Włączenie lub wyłączenie funkcji Duży kontrast

Aby uzyskać więcej informacji, należy przejść pod adres <https://windows.microsoft.com>, a następnie przeprowadzić wyszukiwanie, używając dowolnych spośród następujących słów kluczowych: keyboard shortcuts, key combinations, shortcut keys.

Centrum ułatwień dostępu

Moduł Centrum ułatwień dostępu w systemie operacyjnym Windows umożliwia dostosowanie konfiguracji komputerów do potrzeb fizycznych i poznawczych użytkowników.

Aby uzyskać dostęp do Centrum ułatwień dostępu:

1. Przejdź do **Panelu sterowania** i przełącz na wyświetlanie według kategorii.
2. Kliknij kolejno **Ułatwienia dostępu** → **Centrum ułatwień dostępu**.
3. Wybierz odpowiednie narzędzie, postępując zgodnie z instrukcjami wyświetlanymi na ekranie.

Moduł Centrum ułatwień dostępu zawiera następujące narzędzia:

- Lupa
Program Lupa umożliwia powiększenie całości lub części ekranu, dzięki czemu można lepiej widzieć elementy.
- Narrator
Narrator to funkcja czytnika ekranu odczytująca na głos zawartość ekranu i opisująca zdarzenia, takie jak komunikaty o błędach.
- Klawiatura ekranowa

Do wprowadzania danych do komputera bez zastosowania klawiatury fizycznej, a za pomocą myszy, dżojstika lub innego urządzenia wskazującego można użyć klawiatury ekranowej. Funkcja Klawiatura ekranowa wyświetla klawiaturę zawierającą wszystkie klawisze standardowe. Klawisze są wybierane za pomocą myszy lub innego urządzenia wskazującego. Można także bezpośrednio wybrać klawisze, jeśli komputer jest wyposażony w ekran wielodotkowy.

- **Duży kontrast**

Funkcja Duży kontrast zwiększa kontrast kolorów niektórych tekstów i obrazów na ekranie. Dzięki temu wyróżniają się i łatwiej je zobaczyć.

- **Spersonalizowana klawiatura**

Dostosuj ustawienia klawiatury, aby ułatwić jej obsługę. Można na przykład użyć klawiatury do sterowania wskaźnikiem i ułatwienia używania niektórych kombinacji klawiszy.

- **Mysz spersonalizowana**

Dostosuj ustawienia myszy, aby ułatwić jej obsługę. Można na przykład zmienić wygląd wskaźnika i ułatwić zarządzanie oknami za pomocą myszy.

Rozpoznawanie mowy

Funkcja Rozpoznawanie mowy umożliwia sterowanie komputerem za pomocą głosu.

Możesz kontrolować klawiaturę i mysz za pomocą głosu. Za pomocą głosu możesz uruchamiać programy, otwierać menu, klikać obiekty na ekranie, dyktować teksty do zapisania w dokumentach oraz pisać i wysyłać wiadomości e-mail.

Aby użyć funkcji Rozpoznawanie mowy:

1. Przejdź do **Panelu sterowania** i przełącz na wyświetlanie według kategorii.
2. Kliknij **Ułatwienia dostępu** → **Rozpoznawanie mowy**.
3. Postępuj zgodnie z instrukcjami wyświetlanymi na ekranie.

Technologie czytnika ekranu

Technologie czytników ekranu koncentrują się głównie na interfejsach programów, systemach pomocy i rozmaitych dokumentach elektronicznych. Aby dowiedzieć się więcej na temat czytników ekranowych, zapoznaj się z następującymi zagadnieniami:

- Korzystanie z plików PDF i czytników ekranu:
<https://www.adobe.com/accessibility.html?promoid=DJGVE>
- Korzystanie z czytnika ekranu JAWS:
<https://www.freedomscientific.com/Products/Blindness/JAWS>
- Użyj czytnika ekranu NVDA:
<https://www.nvaccess.org/>

Rozdzielczość ekranu

Czytelność tekstu i obrazów na ekranie można zwiększyć, zmieniając rozdzielczość ekranu komputera.

Aby dostosować rozdzielczość ekranu:

1. Kliknij prawym przyciskiem myszy pusty obszar pulpitu i kliknij kolejno opcje **Ustawienia ekranu** → **Ekran**.
2. Postępuj zgodnie z instrukcjami wyświetlanymi na ekranie.

Informacja: Ustawienie zbyt niskiej rozdzielczości może uniemożliwić wyświetlenie w całości niektórych elementów.

Konfigurowalny rozmiar elementu

Czytelność elementów na ekranie można zwiększyć, zmieniając rozmiar elementu.

- Aby tymczasowo zmienić rozmiar elementu, użyj narzędzia Lupa w module Centrum ułatwień dostępu.
- Aby na stałe zmienić wielkość elementu:
 - Zmień rozmiar wszystkich elementów na ekranie.
 1. Kliknij prawym przyciskiem myszy pusty obszar pulpitu i kliknij kolejno opcje **Ustawienia ekranu** → **Ekran**.
 2. Zmień rozmiar elementu, postępując zgodnie z instrukcjami wyświetlanymi na ekranie. W przypadku niektórych aplikacji zastosowanie konfiguracji może wymagać wylogowania się i ponownego zalogowania.
 - Zmień rozmiar elementów na stronie WWW.

Naciśnij i przytrzymaj klawisz Ctrl, a następnie naciśnij klawisz znaku plus (+), aby powiększyć, lub klawisz znaku minus (-), aby zmniejszyć rozmiar tekstu.
 - Zmień rozmiar elementów na pulpicie lub w oknie.

Informacja: Ta funkcja może nie działać w niektórych oknach.

Jeżeli masz mysz z kółkiem, naciśnij i przytrzymaj klawisz Ctrl, a następnie obróć kółko, aby zmienić rozmiar elementu.

Standardowe złącza

Komputer posiada standardowe złącza, dzięki czemu można podłączać urządzenia pomocnicze.

Dokumentacja w powszechnie stosowanych formatach

Lenovo zapewnia dokumentację elektroniczną w dostępnych formatach, takich jak odpowiednio otagowane pliki PDF czy pliki HTML (HyperText Markup Language). Dokumentacja elektroniczna Lenovo jest opracowywana tak, aby osoby niedowidzące mogły korzystać z niej przy użyciu czytnika ekranu. Każdy obraz w dokumentacji jest opatrzony odpowiednim opisem alternatywnym, aby niedowidzący użytkownicy używający czytnika ekranu mogli dowiedzieć się, co jest na ekranie.

Informacje dotyczące ergonomii

Aby wygodnie używać komputera osobistego, należy zadbać o ergonomię. Zorganizuj miejsce pracy i używany sprzęt w sposób odpowiadający Twoim indywidualnym potrzebom i rodzajowi wykonywanych zadań. Ponadto w celu jak najbardziej efektywnej i wygodnej pracy przy komputerze należy przestrzegać zasad bezpieczeństwa i higieny pracy.

Praca w wirtualnym biurze może oznaczać konieczność dostosowywania się do częstych zmian otoczenia. Dostosowanie do otaczających źródeł światła, aktywne siedzenie przy komputerze oraz rozmieszczenie sprzętu komputerowego mogą pomóc zwiększyć wydajność i komfort pracy.

Poniższy przykład przedstawia osobę w typowej pozycji. Nawet jeśli nie będziesz się dokładnie tak, możesz skorzystać z podanych porad. Najważniejsze jest wyrobienie sobie dobrych nawyków.



Ogólna postawa: Co jakiś czas lekko zmieniaj postawę, zanim poczujesz dolegliwości związane z długą pracą w tej samej pozycji. Częste, krótkie przerwy w pracy również pomagają zapobiec drobnym dolegliwościom związanym z pozycją przy pracy.

Wyświetlacz: Ustaw ekran w taki sposób, aby utrzymywać od niego wygodną odległość wzroku — 510 do 760 mm (20 do 30"). Unikaj odbłasków i odbić pochodzących od górnego oświetlenia lub innych zewnętrznych źródeł światła. Utrzymuj ekran monitora w czystości i tak ustaw poziom jasności ekranu, aby wyraźnie widzieć jego zawartość. Aby dostosować jasność wyświetlacza, naciśnij klawisze sterowania jasnością.

Pozycja głowy: Trzymaj głowę i szyję w wygodnej i neutralnej (pionowej lub wyprostowanej) pozycji.

Krzeseł: Krzesło powinno mieć dobre oparcie i możliwość dopasowania wysokości siedzenia. Należy je tak wyregulować, aby zapewniało najbardziej wygodną pozycję.

Położenie ramion i dłoni: Należy w miarę możliwości zapewnić oparcie dla ramion. Trzymaj przedramiona, nadgarstki i dłonie w swobodnej i neutralnej (poziomej) pozycji. Podczas pisania lekko dotykaj klawiszy, a nie uderzaj w nie.

Pozycja nóg: Przyjmuj taką pozycję, aby uda były równoległe do podłogi, a stopy spoczywały płasko na podłodze lub podnóżku.

A co podczas podróży?

Podczas używania komputera w podróży lub jakimś przypadkowym miejscu ściśle przestrzeganie zasad ergonomii może być niemożliwe. Jednak niezależnie od miejsca pracy staraj się przestrzegać możliwie jak największej liczby podanych porad. Dbając na przykład o właściwą postawę i odpowiednie oświetlenie, możesz utrzymać wysoki poziom komfortu i wydajności pracy. Jeśli Twój obszar pracy znajduje się poza biurem, nie zapominaj o aktywnym siedzeniu i robieniu przerw w pracy. Dostępnych jest wiele rozwiązań, które pomagają modyfikować i rozbudowywać komputer, aby jak najlepiej odpowiadał Twoim potrzebom. Niektóre z tych opcji można znaleźć na stronie <https://www.lenovo.com/accessories>. Sprawdź opcje rozwiązań dokowania i produktów zewnętrznych, które mogą zapewnić odpowiednie możliwości dostosowania i funkcje.

Masz pytania dotyczące wzroku?

Ekranów notebooków są tak zaprojektowane, aby spełniały najwyższe standardy. i zapewniały wyraźne, ostre i jasne obrazy, które są dobrze widoczne i nie męczą wzroku. Każda intensywne i długa praca przy komputerze może być męcząca dla oczu. Jeśli masz pytania dotyczące zmęczenia oczu lub dolegliwości wzrokowych, skonsultuj się z lekarzem okulistą.

Dodatek C. Dodatkowe informacje dotyczące systemu operacyjnego Linux

W niektórych krajach lub regionach Lenovo zapewnia klientom możliwość zamówienia komputerów z preinstalowanym systemem operacyjnym Linux®.

Jeśli system operacyjny Linus jest dostępny na twoim komputerze, zanim zaczniesz z niego korzystać, przeczytaj poniższe informacje. Zignoruj wszelkie zawarte w tej dokumentacji informacje związane z programami, narzędziami i preinstalowanymi aplikacjami Lenovo działającymi w systemie Windows.

Dostęp do Ograniczonej gwarancji Lenovo (OGL)

Produkt ten jest objęty warunkami Ograniczonej gwarancji Lenovo (OGL) w wersji L505-0010-02 08/2011. Jest ona dostępna w wielu językach w poniższym serwisie WWW. Przeczytaj Ograniczoną gwarancję Lenovo (OGL) pod adresem:

https://www.lenovo.com/warranty/llw_02

OGL jest również preinstalowana na komputerze. OGL znajduje się w następującym katalogu:

```
/usr/share/doc/lenovo-doc
```

Jeśli nie możesz wyświetlić Ograniczonej Gwarancji Lenovo ani w serwisie WWW Lenovo, ani bezpośrednio na komputerze, skontaktuj się z lokalnym biurem lub sprzedawcą Lenovo, aby bezpłatnie otrzymać drukowany egzemplarz gwarancji.

Dostęp do dystrybucji systemu Linux

Linux to otwarty system operacyjny, a popularne dystrybucje systemu Linux to Ubuntu® i Fedora®.

Aby uzyskać więcej informacji o systemie operacyjnym Ubuntu, przejdź do strony:

<https://www.ubuntu.com>

Aby uzyskać więcej informacji o systemie operacyjnym Fedora, przejdź do strony:

<https://getfedora.org/>

Uzyskiwanie informacji o pomocy technicznej

Jeśli potrzebujesz pomocy, obsługi, pomocy technicznej lub dodatkowych informacji o systemie operacyjnym Linux i innych aplikacjach, skontaktuj się z dostawcą systemu operacyjnego Linux lub z dostawcą aplikacji. Jeśli potrzebujesz obsługi i pomocy technicznej do komponentów sprzętowych dostarczonych z komputerem, skontaktuj się z Lenovo. Więcej informacji o sposobie kontaktu z Lenovo, patrz *podręcznik użytkownika* i *podręcznik na temat bezpieczeństwa i gwarancji*.

Najnowszy *podręcznik użytkownika* i *podręcznik na temat bezpieczeństwa i gwarancji* można znaleźć na następującej stronie:

<https://pcsupport.lenovo.com>

Dodatek D. Informacje o zgodności z przepisami

Niniejszy rozdział zawiera informacje dotyczące regulacji, ochrony środowiska, dyrektywy o ograniczeniu stosowania substancji niebezpiecznych (RoHS) oraz informacje o programie ENERGY STAR w odniesieniu do produktów Lenovo.

Oświadczenie o zgodności z częstotliwością radiową

Modele komputera wyposażone w sprzęt do komunikacji bezprzewodowej są zgodne z normami częstotliwości radiowej i bezpieczeństwa każdego kraju i regionu, gdzie funkcje komunikacji bezprzewodowej zostały dopuszczone do użytku.

Oprócz tego dokumentu przeczytaj również dokument *Regulatory Notice* dla danego kraju lub regionu przed użyciem urządzeń do komunikacji bezprzewodowej dostarczonych z komputerem.

Informacje o komunikacji bezprzewodowej

Ten temat zawiera informacje dotyczące funkcji łączności bezprzewodowej w produktach Lenovo.

Komunikacja bezprzewodowa

Karta bezprzewodowej sieci LAN współpracuje z dowolnym urządzeniem bezprzewodowej sieci LAN opartym na technologii radiowej Direct Sequence Spread Spectrum (DSSS), Complementary Code Keying (CCK) lub Orthogonal Frequency Division Multiplexing (OFDM) i jest zgodne z:

- Standardami 802.11b/g, 802.11a/b/g, 802.11n, 802.11ac lub 802.11ax sieci bezprzewodowych LAN wyznaczonymi i zatwierdzonymi przez IEEE (Institute of Electrical and Electronics Engineers).
- Certyfikatem Wi-Fi® (Wireless Fidelity) przyznawanym przez organizację Wi-Fi Alliance®.

Zasady używania komunikacji bezprzewodowej oraz jej wpływ na organizm ludzki

Ten komputer jest wyposażony w zintegrowane karty łączności bezprzewodowej, które działają zgodnie z wytycznymi norm bezpieczeństwa dotyczących częstotliwości radiowych (RF). W związku z tym firma Lenovo uważa, że używanie ich jest bezpieczne dla konsumentów. Te limity i zalecenia zostały uzgodnione między różnymi globalnymi środowiskami naukowymi, a także wynikają z ustaleń grup ekspertów oraz komisji naukowych, które na bieżąco oceniają i interpretują najnowsze dostępne rezultaty badań.

W niektórych sytuacjach lub środowiskach właściciel budynku lub pełnomocni przedstawiciele pewnych organów mogą zakazać używania urządzeń bezprzewodowych. Może to mieć miejsce na przykład w następujących sytuacjach i obszarach:

- w samolotach, w szpitalach, w pobliżu stacji paliw, w obszarach zagrożonych wybuchem (z urządzeniami wyzwalającymi eksplozję za pomocą impulsu elektrycznego), w pobliżu implantów medycznych lub urządzeń medycznych noszonych na ciele, takich jak rozruszniki serca.
- w każdym innym środowisku, gdzie zakłócenie funkcjonowania innych przyrządów lub uszkodzeń mogłoby powodować szkody.

Jeśli zasady regulujące stosowanie urządzeń bezprzewodowych w danym miejscu (np. na lotnisku lub w szpitalu) nie są znane, to przed włączeniem komputera należy poprosić o zezwolenie na korzystanie z urządzenia bezprzewodowego.

Znajdowanie anten sieci bezprzewodowej UltraConnect

Komputer jest wyposażony w bezprzewodowy system anten UltraConnect™. Komunikację bezprzewodową można włączyć w dowolnym miejscu.

Poniższa ilustracja przedstawia rozmieszczenie anten w komputerze:



1. Antena sieci bezprzewodowej LAN (główna)
2. Antena bezprzewodowej sieci WAN (główna, w wybranych modelach)
3. Antena bezprzewodowej sieci WAN (pomocnicza, w wybranych modelach)
4. Antena sieci bezprzewodowej LAN (dodatkowa)
5. 4 × 4 anteny MIMO bezprzewodowej sieci WAN (pomocnicze, w wybranych modelach Intel)
6. 4 × 4 anteny MIMO bezprzewodowej sieci WAN (główne, w wybranych modelach Intel)

Znajdowanie uwag o przepisach dotyczących łączności bezprzewodowej

Dodatkowe informacje o przepisach dotyczących sieci bezprzewodowej można znaleźć w dokumencie *Regulatory Notice* na stronie <https://support.lenovo.com>.

Unia Europejska — zgodność z dyrektywą w sprawie kompatybilności sprzętu radiowego

Ten produkt jest zgodny ze wszystkimi wymaganiami i odpowiednimi normami mającymi zastosowanie do dyrektywy Rady UE w sprawie sprzętu radiowego 2014/53/UE na temat ustawodawstwa krajów

członkowskich odnoszącego się do sprzętu radiowego. Pełna treść deklaracji zgodności z systemem UE jest dostępna na stronie:

<https://www.lenovo.com/us/en/compliance/eu-doc>

Lenovo nie ponosi odpowiedzialności za błędy powstałe na skutek sprzecznego z zaleceniami, nieautoryzowanego wprowadzania zmian w produkcie, włącznie z instalowaniem kart opcjonalnych innych producentów. W wyniku testów stwierdzono, że ten produkt jest zgodny z ograniczeniami dotyczącymi wyposażenia informatycznego klasy B zgodnie z normami europejskimi zharmonizowanymi w odpowiednich dyrektywach. Limity dla urządzeń klasy B zostały ustanowione po to, aby zapewnić odpowiednią ochronę przed zakłóceniami pracy licencjonowanych urządzeń komunikacyjnych w środowisku mieszkalnym.

Brazylia

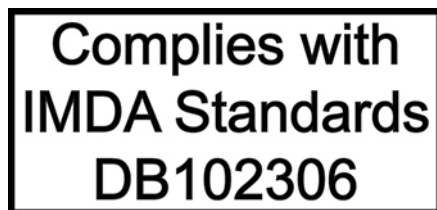
Este equipamento não tem direito à proteção contra interferência prejudicial e não pode causar interferência em sistemas devidamente autorizados.

This equipment is not protected against harmful interference and may not cause interference with duly authorized systems.

Meksyk

Advertencia: En Mexico la operación de este equipo está sujeta a las siguientes dos condiciones: (1) es posible que este equipo o dispositivo no cause interferencia perjudicial y (2) este equipo o dispositivo debe aceptar cualquier interferencia, incluyendo la que pueda causar su operación no deseada.

Singapur



Korea

무선설비 전파 혼신 (사용주파수 2400~2483.5 , 5725~5825 무선제품해당)

해당 무선설비가 전파혼신 가능성이 있으므로 인명안전과 관련된 서비스는 할 수 없음

SAR 정보

본 장치는 전파 노출에 대한 가이드라인을 충족합니다.

본 장치는 무선 송수신기입니다. 본 장치는 국제 가이드라인으로 권장되는 전파 노출에 대한 제한을 초과하지 않도록 설계되었습니다. 장치 액세서리 및 최신 부품을 사용할 경우 SAR 값이 달라질 수 있습니다. SAR 값은 국가 보고 및 테스트 요구 사항과 네트워크 대역에 따라 다를 수 있습니다. 본 장치는 사람의 신체에서 20mm 이상의 거리에서 사용할 수 있습니다.

Informacje o ochronie środowiska w danych krajach i regionach

Niniejsza sekcja zawiera informacje dotyczące ochrony środowiska, przetwarzania wtórnego oraz dyrektywy o ograniczeniu stosowania substancji niebezpiecznych (RoHS) w odniesieniu do produktów Lenovo.

Informacje o ochronie środowiska i przetwarzaniu wtórnym

Lenovo zachęca do odpowiedzialnego przetwarzania wtórnego niepotrzebnych urządzeń informatycznych (IT). Firma Lenovo oferuje różnorodne programy i usługi pomocne przy takim przetwarzaniu. Więcej informacji na temat przetwarzania wtórnego produktów Lenovo znajdziesz pod adresem:

<https://www.lenovo.com/recycling>

Najnowsze informacje środowiskowe dotyczące naszych produktów są dostępne pod adresem:

<https://www.lenovo.com/ecodeclaration>

Ważne informacje na temat dyrektywy WEEE



Oznaczenie WEEE umieszczane na produktach firmy Lenovo dotyczy krajów, w których obowiązuje dyrektywa WEEE i inne przepisy dotyczące zużytego sprzętu elektronicznego (na przykład europejska dyrektywa WEEE lub indyjskie zasady gospodarowania odpadami elektronicznymi). Urządzenia są oznaczane zgodnie z lokalnymi przepisami dotyczącymi zużytego sprzętu elektrycznego i elektronicznego (WEEE). Przepisy te określają zakres, w jakim obowiązuje zwrot i przetwarzanie wtórne zużytych urządzeń w danym kraju. Znak ten jest stosowany na różnych produktach, aby wskazać, że nie należy ich wyrzucać, ale gromadzić je w specjalnie określonych pojemnikach w celu zwrotu po wycofaniu z użytku.

Użytkownicy urządzeń elektrycznych i elektronicznych (EEE), które zostały oznaczone symbolem WEEE, nie mogą utylizować urządzeń elektrycznych i elektronicznych z chwilą wycofania ich z użycia w sposób właściwy dla niesegregowanych odpadów komunalnych. Zamiast tego powinni skorzystać z infrastruktury dostępnej w zakresie odbioru tychże urządzeń w celu ich ponownego wykorzystania, przetworzenia wtórnego, przywrócenia im sprawności operacyjnej lub zminimalizowania ich potencjalnego szkodliwego wpływu na środowisko i zdrowie ludzkie w związku z obecnością substancji niebezpiecznych. Sprzęt elektryczny i elektroniczny (EEE) Lenovo może zawierać części i komponenty, które po zakończeniu eksploatacji mogą kwalifikować się do grupy odpadów niebezpiecznych.

Sprzęt elektryczny i elektroniczny (EEE) oraz zużyty sprzęt elektryczny i elektroniczny (WEEE) można dostarczyć bezpłatnie do miejsca sprzedaży lub dowolnego dystrybutora sprzedającego sprzęt elektryczny i elektroniczny o takich samych cechach i funkcjach co sprzęt EEE lub WEEE.

Dodatkowe informacje o dyrektywie WEEE można znaleźć pod adresem:

<https://www.lenovo.com/recycling>

Informacje o zużytych sprzęcie elektrycznym i elektronicznym (WEEE) dla Węgier

Jako producent Lenovo ponosi koszty wynikające ze spełniania zobowiązań Lenovo nałożonych z mocy węgierskiej ustawy 197/2014 (VIII.1.) i podpunktów (1)-(5) ustępu 12.

Oświadczenia na temat przetwarzania wtórnego dotyczące Japonii

Collect and recycle a disused Lenovo computer or monitor

If you are a company employee and need to dispose of a Lenovo computer or monitor that is the property of the company, you must do so in accordance with the Law for Promotion of Effective Utilization of Resources. Computers and monitors are categorized as industrial waste and should be properly disposed of by an industrial waste disposal contractor certified by a local government. In accordance with the Law for Promotion of Effective Utilization of Resources, Lenovo Japan provides, through its PC Collecting and Recycling Services, for the collecting, reuse, and recycling of disused computers and monitors. For details, visit the Lenovo Web site at:

<https://www.lenovo.com/recycling/japan>

Pursuant to the Law for Promotion of Effective Utilization of Resources, the collecting and recycling of home-used computers and monitors by the manufacturer was begun on October 1, 2003. This service is provided free of charge for home-used computers sold after October 1, 2003. For details, go to:

<https://www.lenovo.com/recycling/japan>

Dispose of Lenovo computer components

Some Lenovo computer products sold in Japan may have components that contain heavy metals or other environmental sensitive substances. To properly dispose of disused components, such as a printed circuit board or drive, use the methods described above for collecting and recycling a disused computer or monitor.

Dispose of disused lithium batteries from Lenovo computers

A button-shaped lithium battery is installed inside your Lenovo computer to provide power to the computer clock while the computer is off or disconnected from the main power source. If you need to replace it with a new one, contact your place of purchase or contact Lenovo for service. If you need to dispose of a disused lithium battery, insulate it with vinyl tape, contact your place of purchase or an industrial-waste-disposal operator, and follow their instructions.

Disposal of a lithium battery must comply with local ordinances and regulations.

Dispose of a disused battery from Lenovo notebook computers

Your Lenovo notebook computer has a lithium ion battery or a nickel metal hydride battery. If you are a company employee who uses a Lenovo notebook computer and need to dispose of a battery, contact the proper person in Lenovo sales, service, or marketing, and follow that person's instructions. You also can refer to the instructions at:

<https://www.lenovo.com/jp/ja/environment/recycle/battery/>

If you use a Lenovo notebook computer at home and need to dispose of a battery, you must comply with local ordinances and regulations. You also can refer to the instructions at:

<https://www.lenovo.com/jp/ja/environment/recycle/battery/>

Informacje o przetwarzaniu wtórnym dotyczące Brazylii

Declarações de Reciclagem no Brasil

Descarte de um Produto Lenovo Fora de Uso

Equipamentos elétricos e eletrônicos não devem ser descartados em lixo comum, mas enviados à pontos de coleta, autorizados pelo fabricante do produto para que sejam encaminhados e processados por empresas especializadas no manuseio de resíduos industriais, devidamente certificadas pelos órgãos ambientais, de acordo com a legislação local.

A Lenovo possui um canal específico para auxiliá-lo no descarte desses produtos. Caso você possua um produto Lenovo em situação de descarte, ligue para o nosso SAC ou encaminhe um e-mail para: reciclar@lenovo.com, informando o modelo, número de série e cidade, a fim de enviarmos as instruções para o correto descarte do seu produto Lenovo.

Informacje o przetwarzaniu wtórnym baterii i akumulatorów dotyczące Unii Europejskiej



Uwaga: Ten znak jest używany wyłącznie w krajach Unii Europejskiej (UE).

Akumulatory lub opakowania akumulatorów są oznakowane zgodnie z dyrektywą unijną 2006/66/EC dotyczącą baterii i akumulatorów oraz zużytych baterii i akumulatorów. Dyrektywa określa zakres, w jakim w całej Unii Europejskiej obowiązuje zwrot i przetwarzanie wtórne zużytych baterii i akumulatorów. Znak ten stosowany jest na różnych bateriach i akumulatorach, aby wskazać, że produktów tych nie należy wyrzucać, ale zwrócić je z chwilą wycofania z użytku, zgodnie z postanowieniami przywołanej dyrektywy.

Zgodnie z dyrektywą unijną 2006/66/EC baterie i akumulatory są odpowiednio oznakowane, aby wskazać, że z chwilą wycofania z użytku powinny zostać zebrane i poddane przetwarzaniu wtórnemu. Znak na akumulatorze może zawierać symbol chemiczny użytego w nim metalu (Pb – ołów, Hg – rtęć, Cd – kadm). Użytkownicy baterii i akumulatorów nie mogą pozbywać się ich w sposób właściwy dla niesegregowanych odpadów komunalnych. Zamiast tego powinni skorzystać z infrastruktury dostępnej w zakresie odbioru tychże produktów w celu ich ponownego wykorzystania, przetworzenia wtórnego lub utylizacji. Współdziałanie klientów jest ważne dla zminimalizowania potencjalnego szkodliwego wpływu baterii i akumulatorów na środowisko i zdrowie ludzkie w związku z obecnością substancji niebezpiecznych.

Przed przekazaniem sprzętu elektrycznego lub elektronicznego (EEE) do sieci lub zakładów zbiórki odpadów użytkownik końcowy sprzętu zawierającego baterie lub akumulatory musi usunąć te baterie i akumulatory, aby przekazać je do utylizacji osobno.

Utylizacja baterii i akumulatorów litowych z produktów Lenovo

W produkcie Lenovo może być zainstalowana pastylkowa bateria litowa. Informacje o baterii można znaleźć w dokumentacji produktu. Jeśli bateria musi zostać wymieniona, skontaktuj się ze sprzedawcą lub firmą Lenovo w celu wykonania usługi. Jeśli baterię litową trzeba zutylizować, zaizoluj

ją taśmą winylową, skontaktuj się ze sprzedawcą lub zakładem utylizacji odpadów i postępuj zgodnie z przekazanymi przez nich instrukcjami.

Utylizacja akumulatorów z produktów Lenovo

Urządzenie Lenovo może być wyposażone w akumulator litowo-jonowy lub nikielowo-metalowo-wodorkowy. Informacje o akumulatorze można znaleźć w dokumentacji produktu. Jeśli musisz zutylizować akumulator, zaizoluj go taśmą winylową, skontaktuj się z serwisem, działem sprzedaży Lenovo, sprzedawcą lub zakładem utylizacji odpadów i postępuj zgodnie z przekazanymi przez nich instrukcjami. Możesz też skorzystać z instrukcji przedstawionych w podręczniku użytkownika danego produktu.

Właściwy sposób pozbywania się baterii i akumulatorów — patrz:

<https://www.lenovo.com/environment>

Informacje o przetwarzaniu wtórnym dotyczące Chin kontynentalnych

《废弃电器电子产品回收处理管理条例》提示性说明

联想鼓励拥有联想品牌产品的用户当不再需要此类产品时，遵守国家废弃电器电子产品回收处理相关法律法规，将其交给当地具有国家认可的回收处理资质的厂商进行回收处理。更多回收服务信息，请点击进入<http://support.lenovo.com.cn/activity/551.htm>

Informacje o przetwarzaniu wtórnym baterii i akumulatorów dotyczące Tajwanu



廢電池請回收

Informacje o przetwarzaniu wtórnym baterii i akumulatorów dotyczące Stanów Zjednoczonych i Kanady



US & Canada Only

Dyrektywa o ograniczeniu stosowania substancji niebezpiecznych (RoHS) dla poszczególnych krajów i regionów

Najnowsze informacje środowiskowe dotyczące produktów Lenovo są dostępne pod adresem:

<https://www.lenovo.com/ecodeclaration>

Dyrektywa RoHS – Unia Europejska

Ten produkt Lenovo z dołączonymi do niego częściami (kablami, przewodami itd.) spełnia wymagania dyrektywy 2011/65/UE dotyczące ograniczenia używania niektórych niebezpiecznych substancji w sprzęcie elektrycznym i elektronicznym („RoHS recast” lub „RoHS 2”).

Aby uzyskać informacje na temat globalnej zgodności urządzeń Lenovo z dyrektywą RoHS, przejdź do strony:

<https://www.lenovo.com/rohs-communication>

Dyrektywa RoHS – Turcja

The Lenovo product meets the requirements of the Republic of Turkey Directive on the Restriction of the Use of Certain Hazardous Substances in Waste Electrical and Electronic Equipment (WEEE).

Türkiye AEEE Yönetmeliğine Uygunluk Beyanı

Bu Lenovo ürünü, T.C. Çevre ve Orman Bakanlığı'nın "Atık Elektrik ve Elektronik Eşyalarda Bazı Zararlı Maddelerin Kullanımının Sınırlanmasına Dair Yönetmelik (AEEE)" direktiflerine uygundur.

AEEE Yönetmeliğine Uygundur.

Dyrektywa RoHS – Ukraina

Цим підтверджуємо, що продукція Леново відповідає вимогам нормативних актів України, які обмежують вміст небезпечних речовин

Dyrektywa RoHS – Indie

RoHS compliant as per E-Waste (Management) Rules.

Dyrektywa RoHS – Chiny kontynentalne

The information in the following table is applicable to products manufactured on or after January 1, 2015 for sale in the People's Republic of China.

产品中有害物质的名称及含量

部件名称	铅 (Pb)	汞 (Hg)	镉 (Cd)	六价铬 (Cr (VI))	多溴联苯 (PBB)	多溴二苯醚 (PBDE)
印刷电路板组件	X	○	○	○	○	○
硬盘	X	○	○	○	○	○
光驱	X	○	○	○	○	○
LCD 面板 (LED 背光源)	X	○	○	○	○	○
键盘	X	○	○	○	○	○
内存	X	○	○	○	○	○
电池	X	○	○	○	○	○
电源适配器	X	○	○	○	○	○
底壳、顶盖和扬声器	X	○	○	○	○	○

注:

本表依据SJ/T 11364的规定编制。

○: 表示该有害物质在该部件所有均质材料中的含量均在 GB/T 26572 标准规定的限量要求以下。

X: 表示该有害物质至少在该部件的某一均质材料中的含量超出 GB/T 26572 标准规定的限量要求。标有“X”的部件, 皆因全球技术发展水平限制而无法实现有害物质的替代。印刷电路板组件包括印刷电路板 (PCB) 及其组件、集成电路 (IC) 和连接器。某些型号的产品可能不包含上表中的某些部件, 请以实际购买机型为准。

图示:



在中华人民共和国境内销售的电子信息产品上将印有“环保使用期限” (EPuP) 符号。圆圈中的数字代表产品的正常环保使用期限。

Dyrektywa RoHS – Tajwan

單元 Unit	限用物質及其化學符號 Restricted substances and its chemical symbols					
	鉛 Lead (Pb)	汞 Mercury (Hg)	鎘 Cadmium (Cd)	六價鉻 Hexavalent chromium (Cr ⁶⁺)	多溴聯苯 Polybrominated biphenyls (PBB)	多溴二苯醚 Polybrominated diphenyl ethers (PBDE)
印刷電路板組件	-	○	○	○	○	○
儲存裝置	-	○	○	○	○	○
顯示螢幕	-	○	○	○	○	○
鍵盤	-	○	○	○	○	○
記憶體	-	○	○	○	○	○
電源供應器	-	○	○	○	○	○
外殼	-	○	○	○	○	○
電源線組	-	○	○	○	○	○
機械組件	-	○	○	○	○	○
配件	-	○	○	○	○	○
備考 1. “超出 0.1 wt %” 及 “超出 0.01 wt %” 係指限用物質之百分比含量超出百分比含量基準值。 Note 1: “Exceeding 0.1 wt %” and “exceeding 0.01 wt %” indicate that the percentage content of the restricted substance exceeds the reference percentage value of presence condition. 備考 2. “○” 係指該項限用物質之百分比含量未超出百分比含量基準值。 Note 2: “○” indicates that the percentage content of the restricted substance does not exceed the percentage of reference value of presence. 備考 3. “-” 係指該項限用物質為排除項目。 Note 3: The “-” indicates that the restricted substance corresponds to the exemption.						

Uwagi dotyczące emisji promieniowania elektromagnetycznego

Oświadczenie dostawcy dotyczące wymogów Federalnego Urzędu Łączności USA (Federal Communications Commission – FCC)

Poniższe informacje odnoszą się do następujących produktów:

Nazwa produktu	Typy maszyn
ThinkPad T14 Gen 1	20S0, 20S1, 20S2, 20S3, 20UD i 20UE
ThinkPad T15 Gen 1	20S6 i 20S7
ThinkPad P14s Gen 1	20S4 i 20S5
ThinkPad P15s Gen 1	20T4 i 20T5

This equipment has been tested and found to comply with the limits for a Class B digital device, pursuant to Part 15 of the FCC Rules. These limits are designed to provide reasonable protection against harmful interference in a residential installation. This equipment generates, uses, and can radiate radio frequency energy and, if not installed and used in accordance with the instructions, may cause harmful interference to radio communications. However, there is no guarantee that interference will not occur in a particular installation. If this equipment does cause harmful

interference to radio or television reception, which can be determined by turning the equipment off and on, the user is encouraged to try to correct the interference by one or more of the following measures:

- Reorient or relocate the receiving antenna.
- Increase the separation between the equipment and receiver.
- Connect the equipment into an outlet on a circuit different from that to which the receiver is connected.
- Consult an authorized dealer or service representative for help.

Lenovo is not responsible for any radio or television interference caused by using other than recommended cables and connectors or by unauthorized changes or modifications to this equipment. Unauthorized changes or modifications could void the user's authority to operate the equipment.

This device complies with Part 15 of the FCC Rules. Operation is subject to the following two conditions: (1) this device may not cause harmful interference, and (2) this device must accept any interference received, including interference that may cause undesired operation.

Responsible Party:
Lenovo (United States) Incorporated
7001 Development Drive
Morrisville, NC 27560
Email: FCC@lenovo.com



Informacje o certyfikatach FCC ID i IC

Informacje o certyfikatach FCC ID i IC można znaleźć w następujących miejscach:

- Na ekranie etykiety elektronicznej fabrycznie zainstalowanym na komputerze. Aby wyświetlić ekran etykiety elektronicznej, zobacz „Etykiety dotyczące zgodności z przepisami” na stronie 123.
- Na fizycznej etykiecie umieszczonej na opakowaniu komputera.

Oświadczenie o zgodności Ministerstwa Przemysłu Kanady (Industry Canada)

CAN ICES-3(B)/NMB-3(B)

Europejski znak zgodności

Kontakt w UE: Lenovo (Slovakia), Landererova 12, 811 09 Bratislava, Slovakia



Zgodność z dyrektywą EMC

Ten produkt jest zgodny z wymaganiami dotyczącymi bezpieczeństwa zawartymi w dokumencie EU Council Directive 2014/30/EU na temat ustawodawstwa państw członkowskich w dziedzinie kompatybilności elektromagnetycznej.

W wyniku testów stwierdzono, że ten produkt jest zgodny z ograniczeniami dotyczącymi wyposażenia informatycznego klasy B zgodnie z normami europejskimi zharmonizowanymi w odpowiednich

dyrektywach. Wymogi klasy B dotyczące sprzętu mają na celu zapewnienie odpowiedniej ochrony usługom transmisyjnym na obszarach mieszkalnych.

Dyrektywa UE ErP (ekologiczna konstrukcja) (2009/125/WE) – zasilacze zewnętrzne (rozporządzenie (UE) 2019/1782)

Produkty Lenovo zostały zaprojektowane z myślą o współdziałaniu z zakresem zgodnych zasilaczy. Przejdź na stronę <https://www.lenovo.com/us/en/compliance/eu-doc> w celu zapoznania się z listą zgodnych zasilaczy. Szczegółowe specyfikacje zasilaczy dla komputera znajdziesz pod adresem <https://support.lenovo.com>.

Oświadczenie o zgodności z niemiecką normą Klasa B

Hinweis zur Einhaltung der Klasse B zur elektromagnetischen Verträglichkeit

Dieses Produkt entspricht den Schutzanforderungen der EU-Richtlinie zur elektromagnetischen Verträglichkeit Angleichung der Rechtsvorschriften über die elektromagnetische Verträglichkeit in den EU-Mitgliedsstaaten und hält die Grenzwerte der Klasse B der Norm gemäß Richtlinie.

Um dieses sicherzustellen, sind die Geräte wie in den Handbüchern beschrieben zu installieren und zu betreiben. Des Weiteren dürfen auch nur von der Lenovo empfohlene Kabel angeschlossen werden. Lenovo übernimmt keine Verantwortung für die Einhaltung der Schutzanforderungen, wenn das Produkt ohne Zustimmung der Lenovo verändert bzw. wenn Erweiterungskomponenten von Fremdherstellern ohne Empfehlung der Lenovo gesteckt/eingebaut werden.

Zulassungsbescheinigung laut dem Deutschen Gesetz über die elektromagnetische Verträglichkeit von Betriebsmitteln, EMVG vom 20. Juli 2007 (früher Gesetz über die elektromagnetische Verträglichkeit von Geräten), bzw. der EU Richtlinie 2014/30/EU, der EU Richtlinie 2014/53/EU Artikel 3.1b), für Geräte der Klasse B.

Dieses Gerät ist berechtigt, in Übereinstimmung mit dem Deutschen EMVG das EG-Konformitätszeichen - CE - zu führen. Verantwortlich für die Konformitätserklärung nach Paragraf 5 des EMVG ist die Lenovo (Deutschland) GmbH, Meitnerstr. 9, D-70563 Stuttgart.

Oświadczenie o zgodności z japońską normą VCCI Klasa B

この装置は、クラスB機器です。この装置は、住宅環境で使用することを目的としていますが、この装置がラジオやテレビジョン受信機に近接して使用されると、受信障害を引き起こすことがあります。

取扱説明書に従って正しい取り扱いをして下さい。

VCCI-B

Japońskie oświadczenie zgodności produktów podłączanych do gniazdek sieci elektrycznej, w których płynie prąd o natężeniu nie przekraczającym 20 A na fazę

日本の定格電流が 20A/相 以下の機器に対する高調波電流規制
高調波電流規格 JIS C 61000-3-2 適合品

Uwaga dotycząca kabla zasilającego – Japonia

The ac power cord shipped with your product can be used only for this specific product. Do not use the ac power cord for other devices.

本製品およびオプションに電源コード・セットが付属する場合は、それぞれ専用のものになっていますので他の電気機器には使用しないでください。

Inne informacje o zgodności w krajach i regionach

Niniejsza sekcja zawiera pozostałe informacje dotyczące zgodności z przepisami w odniesieniu do produktów Lenovo.

Informacje o certyfikatach

Nazwa produktu	Identyfikator zgodności	Typy urządzeń
<ul style="list-style-type: none">ThinkPad T14 Gen 1ThinkPad T14 Gen 1 LTE (tylko Chiny kontynentalne)	<ul style="list-style-type: none">W modelach Intel:<ul style="list-style-type: none">TP00103ETP00103F*W modelach AMD:<ul style="list-style-type: none">TP00103G	<ul style="list-style-type: none">W modelach Intel:<ul style="list-style-type: none">20S0, 20S1, 20S2 i 20S3W modelach AMD:<ul style="list-style-type: none">20UD i 20UE
ThinkPad T15 Gen 1	<ul style="list-style-type: none">TP00104CTP00104D*	20S6 i 20S7
<ul style="list-style-type: none">ThinkPad P14s Gen 1ThinkPad P14s Gen 1 LTE (tylko Chiny kontynentalne)	<ul style="list-style-type: none">TP00103ETP00103F*	20S4 i 20S5
ThinkPad P15s Gen 1	<ul style="list-style-type: none">TP00104CTP00104D*	20T4 i 20T5

* tylko Indie

Najnowsze informacje o zgodności z przepisami są dostępne pod adresem:

<https://www.lenovo.com/compliance>

Etykiety dotyczące zgodności z przepisami

W zależności od kraju i regionu wymagane prawnie informacje dotyczące zgodności z przepisami można znaleźć w jednym z następujących miejsc:

- na fizycznej etykiecie umieszczonej na opakowaniu komputera,
- na fizycznej etykiecie umieszczonej na komputerze,
- na ekranie etykiety elektronicznej fabrycznie zainstalowanym na komputerze.

Aby otworzyć ekran etykiety elektronicznej, wykonaj jedną z następujących czynności:

- Uruchom ponownie komputer. Gdy zostanie wyświetlony ekran z logo, naciśnij klawisz F9. Zostanie wyświetlony ekran etykiety elektronicznej.
- Uruchom ponownie komputer. Gdy pojawi się ekran z logo, naciśnij klawisz Enter lub dotknij komunikatu, aby otworzyć menu Startup Interrupt. Następnie naciśnij klawisz F9 lub dotknij opcję Uwaga o przepisach. Zostanie wyświetlony ekran etykiety elektronicznej.

Koreańska informacja dotycząca etykiet elektronicznych

이 제품은 전자적표시(e-labelling)가 되어있습니다.

Certyfikacja TCO

Wybrane modele posiadają certyfikację TCO i logo certyfikacji TCO.

Informacja: Certyfikacja TCO to międzynarodowa, zewnętrzna certyfikacja dla produktów IT dotycząca zrównoważonego rozwoju. Aby uzyskać szczegółowe informacje, przejdź na stronę https://www.lenovo.com/us/en/pdf/social_responsibility/tco_certified.pdf.

Uwaga o klasyfikacji eksportowej

Produkt ten podlega amerykańskim regulacjom dotyczącym eksportu EAR i posiada numer klasyfikacji eksportowej ECCN 5A992.c. Można go reeksportować z wyjątkiem krajów objętych embargiem wymienionych na liście EAR E1.

Informacje na temat serwisowania produktów marki Lenovo na Tajwanie

委製商/進口商名稱: 荷蘭商聯想股份有限公司台灣分公司
進口商地址: 台北市中山區北安路780號7樓
進口商電話: 0800-000-702 (代表號)

Oświadczenie o środkach ostrożności dotyczących wzroku dla Tajwanu

警語：使用過度恐傷害視力

注意事項：

- 使用30分鐘請休息10分鐘。
- 未滿2歲幼兒不看螢幕，2歲以上每天看螢幕不要超過1小時。

Dodatkowe informacje dotyczące Unii Europejskiej

Назначение	персональный компьютер для личного и служебного использования, для передачи данных, с поддержкой различных профилей подключения (Wi-Fi, Bluetooth и пр.).
Изготовитель	Леново ПЦ ХК Лимитед, 23/Ф Линколн Хаус, Тайку Плэйс 979 Кингз Роуд, Куарри Бэй, Гонконг (Lenovo PC HK Limited, 23/F Lincoln House, Taikoo Place 979 King's Road, Quarry Bay, Hong Kong)
Страна производства	Китай
Наименование и местонахождение уполномоченного изготовителем лица	ООО «Леново (Восточная Европа/Азия)» 143401, Московская область, г. Красногорск, бульвар Строителей, дом 4, корпус 1, помещение VII, тел. +7 495 645 83 38, факс +7 495 645 78 77.
Импортер	Наименование, адрес импортера и информация для связи с ним указаны на этикетке* на упаковке продукции. *Согласно ГОСТ 2.601-2013 «Единая система конструкторской документации. Эксплуатационные документы», пункт 5.1, подпункт 5.1.2, этикетка является видом эксплуатационных документов.

Дата изготовления (месяц и год)

Указана на этикетке* на упаковке продукции, в графе Date (дата указана в формате год-месяц-дата). Для получения более подробной информации посетите веб-сайт: <https://support.lenovo.com>

**Единый знак обращения на
рынке стран Таможенного союза**



Informacje o przepisach dotyczących głośności obowiązujących w Brazylii

Ouvir sons com mais de 85 decibéis por longos períodos pode provocar danos ao sistema auditivo.

Informacje o programie ENERGY STAR



ENERGY STAR to wspólny program amerykańskiej Agencji Ochrony Środowiska i amerykańskiego Departamentu Energii, którego celem jest oszczędzanie pieniędzy i ochrona środowiska dzięki stosowaniu energooszczędnych produktów i procedur.

Firma Lenovo z dumą oferuje produkty z certyfikatem ENERGY STAR. Komputery firmy Lenovo oznaczone symbolem ENERGY STAR zostały zaprojektowane i przetestowane pod kątem zgodności z wymaganiami programu ENERGY STAR dla komputerów zgodnie z wymogami amerykańskiej Agencji Ochrony Środowiska. W przypadku certyfikowanego komputera znak ENERGY STAR może znajdować się na produkcie, opakowaniu produktu lub być wyświetlany elektronicznie na ekranie z etykietą elektroniczną lub w interfejsie ustawień zasilania.

Używając produktów zgodnych z programem ENERGY STAR i wykorzystując opcje zarządzania zasilaniem Twojego komputera, zmniejszasz pobór energii elektrycznej. Tym samym oszczędzasz pieniądze, chronisz środowisko i zmniejszasz emisję gazów powodujących efekt cieplarniany. Więcej informacji o programie ENERGY STAR można znaleźć w witrynie <https://www.energystar.gov>.

Firma Lenovo zachęca do efektywnego korzystania z energii elektrycznej na codzień. Aby w tym pomóc, firma Lenovo fabrycznie skonfigurowała domyślny plan zasilania. Aby zmienić plan zasilania, zobacz „Ustawianie planu zasilania” na stronie 35.

Dodatek E. Uwagi i znaki towarowe

Uwagi

Firma Lenovo może nie oferować w niektórych krajach produktów, usług lub opcji omawianych w niniejszej publikacji. Informacje o produktach i usługach dostępnych w danym kraju można uzyskać od lokalnego przedstawiciela firmy Lenovo. Odwołanie do produktu, programu lub usługi firmy Lenovo nie oznacza, że można użyć wyłącznie tego produktu, programu lub usługi. Zamiast nich można zastosować ich odpowiednik funkcjonalny pod warunkiem, że nie narusza to praw własności intelektualnej firmy Lenovo. Jednakże cała odpowiedzialność za ocenę przydatności i sprawdzenie działania produktu, programu lub usługi, pochodzących od innego producenta, spoczywa na użytkowniku.

Firma Lenovo może mieć patenty lub złożone wnioski patentowe na towary i usługi, o których mowa w niniejszej publikacji. Przedstawienie niniejszej publikacji nie daje żadnych uprawnień licencyjnych do tychże patentów. Pisemne zapytania w sprawie licencji można przysyłać na adres:

*Lenovo (United States), Inc.
8001 Development Drive
Morrisville, NC 27560
U.S.A.
Attention: Lenovo Director of Licensing*

LENOVO DOSTARCZA TĘ PUBLIKACJĘ W TAKIM STANIE, W JAKIM SIĘ ZNAJDUJE („AS IS”) BEZ UDZIELANIA JAKICHKOLWIEK GWARANCJI (W TYM TAKŻE RĘKOJMI), WYRAŻNYCH LUB DOMNIEMANYCH, A W SZCZEGÓLNOŚCI DOMNIEMANYCH GWARANCJI PRZYDATNOŚCI HANDLOWEJ, PRZYDATNOŚCI DO OKREŚLONEGO CELU ORAZ GWARANCJI, ŻE PUBLIKACJA NIE NARUSZA PRAW STRON TRZECICH. Ustawodawstwa niektórych krajów nie dopuszczają zastrzeżeń dotyczących gwarancji wyraźnych lub domniemanych w odniesieniu do pewnych transakcji; w takiej sytuacji powyższe zdanie nie ma zastosowania.

Informacje te są okresowo aktualizowane, a zmiany zostaną ujęte w kolejnych wydaniach tej publikacji. Aby lepiej świadczyć swe usługi, Lenovo zastrzega sobie prawo do ulepszania i/lub modyfikowania produktów i oprogramowania opisanych w podręcznikach dołączonych do komputera oraz treści samych podręczników w dowolnym czasie, bez powiadamiania.

Interfejs oraz funkcje oprogramowania oraz konfiguracji sprzętu opisane w podręcznikach dołączonych do komputera mogą różnić się od faktycznej konfiguracji zakupionego komputera. Informacje o konfiguracji produktu znaleźć można w odpowiedniej umowie (o ile taką zawarto), na liście pakunkowej produktu lub uzyskać od sprzedawcy. Firma Lenovo ma prawo do stosowania i rozpowszechniania informacji przysłanych przez użytkownika w dowolny sposób, jaki uzna za właściwy, bez żadnych zobowiązań wobec ich autora.

Produkty opisane w niniejszym dokumencie nie są przeznaczone do używania w aplikacjach wykorzystywanych przy przeszczepach ani w innych aplikacjach podtrzymywania życia, kiedy wadliwe działanie może spowodować uszczerbek na zdrowiu lub śmierć. Informacje zawarte w niniejszym dokumencie pozostają bez wpływu na dane techniczne produktów oraz gwarancje firmy Lenovo. Żadne z postanowień niniejszego dokumentu nie ma charakteru wyraźnej lub domniemanej licencji czy zabezpieczenia bądź ochrony przed roszczeniami w ramach praw własności intelektualnej firmy Lenovo lub stron trzecich. Wszelkie zawarte tu informacje zostały uzyskane w konkretnym środowisku i mają charakter ilustracyjny. Wyniki osiągnięte w innych środowiskach operacyjnych mogą być odmienne.

Firma Lenovo ma prawo do stosowania i rozpowszechniania informacji przysłanych przez użytkownika w dowolny sposób, jaki uzna za właściwy, bez żadnych zobowiązań wobec ich autora.

Wszelkie wzmianki w niniejszej publikacji na temat stron internetowych innych firm zostały wprowadzone wyłącznie dla wygody użytkownika i w żadnym wypadku nie stanowią zachęty do ich odwiedzania. Materiały dostępne na tych stronach nie wchodzi w skład materiałów opracowanych do tego produktu firmy Lenovo, a użytkownik może korzystać z nich na własną odpowiedzialność.

Wszelkie dane dotyczące wydajności zostały zebrane w kontrolowanym środowisku. Dlatego też rezultaty osiągnięte w innych środowiskach operacyjnych mogą być inne. Niektóre pomiary mogły być dokonywane na systemach będących w fazie rozwoju i nie ma gwarancji, że pomiary te wykonane na ogólnie dostępnych systemach dadzą takie same wyniki. Niektóre z pomiarów mogły być estymowane przez ekstrapolację. Rzeczywiste wyniki mogą być inne. Użytkownicy powinni we własnym zakresie sprawdzić odpowiednie dane dla ich środowiska.

Właścicielem praw autorskich do niniejszego dokumentu jest firma Lenovo. Nie jest on objęty żadną licencją „open source”, w tym żadnymi umowami dotyczącymi systemu Linux, które mogą towarzyszyć oprogramowaniu uwzględnionemu w tym produkcie. Lenovo może aktualizować ten dokument w dowolnym czasie bez powiadomienia.

W celu uzyskania najnowszych informacji lub w przypadku pytań lub uwag, skontaktuj się z lub odwiedź serwis WWW firmy Lenovo:

<https://pcsupport.lenovo.com>

Znaki towarowe

LENOVO, logo LENOVO, THINKPAD, logo THINKPAD, TRACKPOINT i ULTRACONNECT są znakami towarowymi firmy Lenovo. ENERGY STAR i logo ENERGY STAR są zastrzeżonymi znakami towarowymi stanowiącymi własność United States Environmental Protection Agency. „Fedora” jest zastrzeżonym znakiem towarowym Red Hat, Inc. Intel, Intel Optane i Thunderbolt są znakami towarowymi firmy Intel Corporation lub jej przedstawicielstw w Stanach Zjednoczonych lub w innych krajach. Linux jest zastrzeżonym znakiem towarowym firmy Linus Torvalds, zarejestrowanym w Stanach Zjednoczonych i w innych krajach. MicroSaver, Cleat, MiniSaver i T-Bar są znakami towarowymi lub zastrzeżonymi znakami towarowymi ACCO Brands. Microsoft, Windows, Direct3D, BitLocker i Cortana są znakami towarowymi grupy Microsoft. Mini DisplayPort (mDP) i DisplayPort są znakami towarowymi Video Electronics Standards Association. Nazwy HDMI i HDMI High-Definition Multimedia Interface są znakami towarowymi lub zastrzeżonymi znakami towarowymi firmy HDMI Licensing LLC w Stanach Zjednoczonych i/lub w innych krajach. Ubuntu jest zastrzeżonym znakiem towarowym firmy Canonical Ltd. USB-C jest znakiem towarowym firmy USB Implementers Forum. Wi-Fi, Wi-Fi Alliance i Miracast są zastrzeżonymi znakami towarowymi Wi-Fi Alliance. NVIDIA jest zastrzeżonym znakiem towarowym firmy NVIDIA Corporation. Wszelkie inne znaki towarowe należą do odpowiednich właścicieli. © 2020 Lenovo.

Lenovo