



INSTRUKCJA OBSŁUGI



Chłodziarka do wina
MPM-107-CWH-09

PRZED PIERWSZYM UŻYCIEM ZAPOZNAJ SIĘ Z INSTRUKCJĄ OBSŁUGI

SPIS TREŚCI

Wskazówki dotyczące bezpieczeństwa użytkowania	3
Instalacja	7
Prezentacja produktu	8
Panel sterowania	9
Obsługa	10
Czyszczenie i konserwacja.....	11
Usuwanie usterek	13
Dane techniczne	14

Dziękujemy za wybór naszego urządzenia. Życzymy Państwu zadowolenia z jego eksploatacji. Przed przystąpieniem do jakichkolwiek czynności związanych z zakupionym urządzeniem, uprzejmie prosimy o gruntowne zapoznanie się z niniejszą instrukcją obsługi, którą należy zachować. Pozwoli to Państwu bezpiecznie użytkować nowe urządzenie, wykorzystać maksymalnie jego zalety i docenić wygody. Zachowaj instrukcję na przyszłość i przekaż ją wraz z urządzeniem, jeśli zbywasz ją kolejnemu użytkownikowi.

Urządzenie przeznaczone wyłącznie do przechowywania wina.

WSKAZÓWKI DOTYCZĄCE BEZPIECZEŃSTWA UŻYTKOWANIA

OGÓLNE WARUNKI BEZPIECZEŃSTWA

- ▶ Przed użyciem przeczytaj dokładnie instrukcję obsługi.
- ▶ Ostrzeżenie: ryzyko zranienia odłamkiem szkła. W przypadku transportu na wysokości ponad 1100 m szklana szyba drzwi może ulec rozbiciu. Fragmenty szkła mają ostre krawędzie i mogą powodować poważne obrażenia. Należy podjąć odpowiednie działania ochronne.
- ▶ Nie dokonywać samodzielnie naprawy urządzenia. Może to doprowadzić do modyfikacji specyfikacji produktu.
- ▶ Urządzenie jest ciężkie i musi być przenoszone i montowane przez co najmniej dwie osoby.
- ▶ Nie uszkodzić rurek układu chłodzenia urządzenia, a co za tym idzie nie doprowadzić do ewentualnych wycieków płynu.
- ▶ Upewnić się, że urządzenie nie jest ustawione w pobliżu źródeł ciepła.
- ▶ Unikać długotrwałego wystawiania urządzenia na bezpośrednie działanie promieni słonecznych.
- ▶ Ustawić urządzenie w suchym i dobrze wentylowanym miejscu.
- ▶ Nie stosować i nie umieszczać urządzeń elektrycznych wewnątrz produktu, jeżeli nie są typu wyraźnie określonego przez producenta.
- ▶ Nigdy nie przechowuj w urządzeniu łatwopalnych substancji, takich jak aerozole, ponieważ mogą one wyciec lub uwolnić płyny.
- ▶ Chłodziarka na wino jest przeznaczona do użytkowania w gospodarstwach domowych i w domowych warunkach eksploatacyjnych, jak przykładowo:
 - w sklepach, biurach i podobnych miejscach pracy,
 - w gospodarstwach rolnych,
 - przez klientów w hotelach, motelach, pensjonatach i innych typowych obiektach mieszkalnych,
 - w cateringu i podobnych usługach.

Ta chłodziarka na wino nie jest przeznaczona do użytkowania na zewnątrz pomieszczeń.

- ▶ Trzymaj urządzenie z dala od świateł, lamp i otwartego ognia, aby uniknąć ryzyka pożaru.

BEZPIECZEŃSTWO DZIECI I OSÓB NIESAMODZIELNYCH

- ▶ Zachowaj szczególną ostrożność, gdy w pobliżu urządzenia znajdują się dzieci!
- ▶ Niniejszy sprzęt może być użytkowany przez dzieci w wieku co najmniej 8 lat i przez osoby o obniżonych możliwościach fizycznych, umysłowych i osoby o braku doświadczenia i znajomości sprzętu, jeżeli zapewniony zostanie nadzór lub instruktaż odnośnie do użytkowania sprzętu w bezpieczny sposób, tak aby związane z tym zagrożenia były zrozumiałe. Dzieci bez nadzoru nie powinny wykonywać czyszczenia i konserwacji sprzętu.
- ▶ Przechowuj urządzenie i jego przewód w miejscu niedostępnym dla dzieci poniżej 8 lat.
- ▶ Należy zwracać uwagę na dzieci, aby nie bawiły się urządzeniem.

BEZPIECZEŃSTWO TECHNICZNE

- ▶ Naprawy oraz ewentualne modernizacje mogą być wykonywane tylko przez uprawniony serwis. Dotyczy to także wymiany przewodu przyłączeniowego. Nieprzestrzeganie tego zalecenia może spowodować zagrożenie dla użytkownika.
- ▶ Tylko w przypadku oryginalnych części zamiennych producent może zagwarantować spełnienie wymagań bezpieczeństwa w pełnym zakresie.
- ▶ Nieprawidłowo przeprowadzone prace instalacyjne i konserwacyjne lub naprawy mogą się stać przyczyną poważnych zagrożeń dla użytkownika.
- ▶ Urządzenie nie zawiera freonu. Układ chłodzący zawiera czynnik R600a (HC), patrz tabliczka znamionowa wewnątrz urządzenia. Urządzenia z izobutanem (R600a): izobutan jest gazem ziemnym o małym wpływie na środowisko. Wymagana jest ostrożność, ponieważ izobutan jest gazem palnym. Należy zatem upewnić się, że rurki układu chłodzącego nie są uszkodzone.
- ▶ To urządzenie jest przeznaczone wyłącznie do przechowywania win i napojów.
- ▶ Urządzenie jest przeznaczone do pracy w środowisku, w którym temperatury otoczenia mieszczą się w zakresie podanym poniżej, w zależności od klasy klimatycznej wskazanej na tabliczce znamionowej. Urządzenie może nie pracować poprawnie, jeżeli przez dłuższy czas znajduje się w temperaturze wykraczającej poza podany zakres:

SN (rozszerzona – umiarkowana) od + 10°C do +32°C

N (umiarkowana) od + 16°C do +32°C

ST (sub – tropikalna) od + 16°C do +38°C

T (tropikalna) od + 18°C do +43°C

Uwaga: Gdy temperatura otoczenia nie mieści się w zakresie wskazanym dla klasy klimatycznej tego urządzenia, należy przestrzegać zasad: gdy temperatura otoczenia wzrośnie do maksymalnego poziomu, nie można zagwarantować temperatury przechowywania w chłodziarce i zaleca się jak najszybsze skonsumowanie przechowywanych produktów.

- ▶ Nie dotykać gorącymi elementami plastikowych części urządzenia.
- ▶ Nie umieszczaj wina bezpośrednio przy tylnej ścianie chłodziarki.
- ▶ Należy ściśle przestrzegać zaleceń producenta dotyczących przechowywania wina.
- ▶ Wnętrze urządzenia wyposażone jest w kanaliki, przez które przepływa czynnik chłodniczy. W przypadku jego uszkodzenia, urządzenie nie będzie mogło zostać naprawione. Nie używaj ostrych lub spiczastych przedmiotów do usuwania lodu. Użyj plastikowego skrobaka.
- ▶ Chłodziarka do wina powinna być używana tylko zgodnie z przeznaczeniem. Producent nie ponosi odpowiedzialności za jakiegokolwiek szkody wynikające z niewłaściwego użytkowania lub napraw dokonanych przez niewykwalifikowany personel.
- ▶ Naprawy powinny być wykonywane wyłącznie przez autoryzowane centra serwisowe.
- ▶ Po wyjęciu chłodziarki do wina z opakowania upewnij się, że jest w dobrym stanie. W razie wątpliwości nie używaj go i skontaktuj się z autoryzowanym centrum serwisowym.
- ▶ Podczas normalnej pracy sprężarka i skraplacz z tyłu urządzenia znacznie się nagrzewają. Ze względów bezpieczeństwa zachowaj, w celu zagwarantowania odpowiedniej wentylacji urządzenia, wolną przestrzeń i postępuj zgodnie z instrukcjami dotyczącymi montażu.

Uwaga: nie zasłaniaj otworów wentylacyjnych.

BEZPIECZEŃSTWO ELEKTRYCZNE

- ▶ Należy uważać, aby urządzenie nie stało na przewodzie elektrycznym.
- Ostrzeżenie!** Jeżeli przewód zasilający jest uszkodzony, należy go wymienić. W tym celu skontaktuj się w wykwalifikowanym przedstawicielem serwisu producenta.
- ▶ Chłodziarkę można podłączyć do sieci elektrycznej po około 2-ach godzinach po ustawieniu w przewidzianym miejscu, zapewniającym dostateczne chłodzenie (obieg powietrza z tyłu urządzenia). W ten sposób unikniecie Państwo nieprawidłowości w działaniu, powstałych w efekcie wpływu transportu na system chłodzący urządzenia. Chłodziarkę należy dokładnie umyć, zwłaszcza jej wnętrze.

- ▶ Urządzenie posiada elementy, które nagrzewają się w trakcie pracy. Zawsze należy zapewnić odpowiednią wentylację, ponieważ nieprzestrzeganie tej reguły spowoduje nieodwracalne uszkodzenie elementu i możliwe straty finansowe. Nagrzewające się części nie powinny być ekspozowane.
- ▶ Przeczytaj uważnie instrukcję obsługi i sprawdź, czy dane znamionowe na tabliczce znamionowej odpowiadają zasilaczowi.
- ▶ Urządzenie musi być uziemione. Wtyczka przewodu zasilającego posiada odpowiedni bolc. Jeśli gniazdko domowego źródła prądu nie jest uziemione, podłączyć urządzenie do osobnego uziomu, zgodnie z obowiązującymi przepisami, konsultując się z wykwalifikowanym elektrykiem. Urządzenie musi być podłączone do gniazda z bolcem uziemiającym.
- ▶ Nie stosować przedłużaczy lub listew przyłączeniowych.

W TROSCE O OCHRONĘ ŚRODOWISKA


- Opakowanie naszych urządzeń wykonane jest z materiałów przyjaznych środowisku. Można je bez obawy o zanieczyszczanie środowiska poddać przeróbce (recykling), składować na wysypiskach lub zniszczyć. W tym celu materiał opakowania jest specjalnie oznaczony.
- Urządzenie, z którego nie będziecie Państwo już korzystać należy przekazać osobie wyspecjalizowanej w zbieraniu bezużytecznych urządzeń gospodarstwa domowego. W ten sposób zadacie Państwo o bezpieczeństwo swojego środowiska. **OCHRONA ŚRODOWISKA**



Materiał opakowania podlega recyklingowi w 100% i posiada symbol recyklingu. Postępować zgodnie z lokalnymi przepisami dotyczącymi utylizacji. Trzymać opakowanie (plastikowe torby, elementy polistyrenowe, itp.) z dala od dzieci, ponieważ stanowią źródło potencjalnego zagrożenia.

UTYLIZACJA/USUWANIE

Urządzenie jest produkowane z zastosowaniem materiałów nadających się do recyklingu. Urządzenie jest oznaczone zgodnie z dyrektywą europejską dotyczącą odpadów elektrycznych i urządzeń elektronicznych. Poprzez zapewnienie odpowiedniej utylizacji urządzenia pomagają Państwo zapobiec możliwym zagrożeniom dla środowiska i zdrowia.

Symbol  znajdujący się na urządzeniu lub w dokumentach uzupełniających wskazuje, że niniejszego urządzenia nie należy traktować jako odpadu domowego i musi zostać zutylizowane w specjalnym punkcie odbioru i recyklingu urządzeń elektrycznych i elektronicznych. Podczas utylizacji urządzenia należy przeciąć przewód zasilający i usunąć drzwi oraz półki tak, żeby dzieci nie mogły się w nim zatrzasnąć. Utylizować urządzenie zgodnie z lokalnymi przepisami dotyczącymi utylizacji odpadów, odprowadzić do specjalnego punktu odbioru; nie zostawiać urządzenia bez nadzoru, ponieważ stanowi potencjalne zagrożenie dla dzieci. Skontaktować się z lokalnym kompetentnym

biurem, serwisem odbioru opadów domowych lub sklepem, w którym urządzenie zostało zakupione, w celu uzyskania dalszych informacji odnośnie do postępowania, odzysku i utylizacji urządzenia.

Jeżeli nie będziemy więcej użytkować wyrobu, to przed złomowaniem ze zużytego sprzętu należy odciąć przewód przyłączeniowy.

CZYSZCZENIE I KONSERWACJA

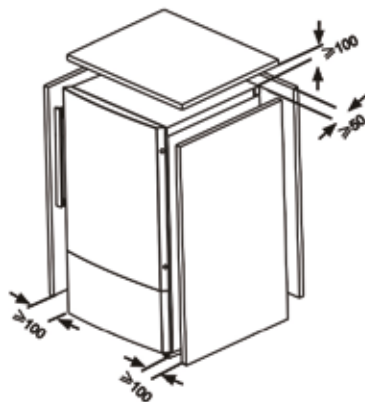
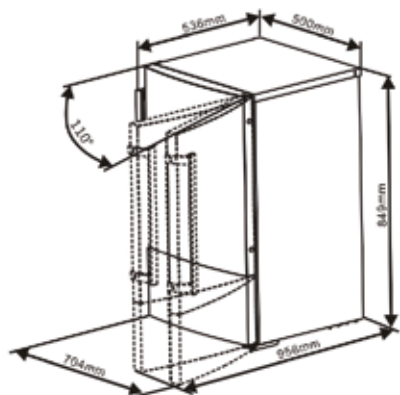
- ▶ Przed pierwszym użyciem urządzenia zalecamy czyszczenie od wewnątrz i na zewnątrz ciepłą mieszkanką z delikatnym środkiem czyszczącym. Spłucz czystą wodą i pozostaw do wyschnięcia przed ponownym podłączeniem.
- ▶ Przed czyszczeniem urządzenia upewnij się, że jest odłączone. Nigdy nie czyść urządzenia preparatem kwasowym, roztworem medycznym, rozcieńczeniem, benzyną, olejem lub innym rodzajem substancji chemicznej, która mogłaby uszkodzić chłodziarkę.

INSTALACJA

Przed pierwszym użyciem urządzenia zapoznaj się z poniższymi wskazówkami. Ostrzeżenie: Dla prawidłowej instalacji podłoga w miejscu ustawienia powinna być równa i gładka. Nierówności można zniwelować regulując wysokość nóg.

W celu poprawy wydajności pracy układu chłodzenia i oszczędzania energii elektrycznej niezbędne jest zapewnienie dobrej wentylacji wokół urządzenia w celu rozproszenia ciepła. Z tego powodu wokół chłodziarki do wina powinna być wystarczająca wolna przestrzeń.

- ▶ Aby działać z najwyższym potencjałem, chłodziarka do wina musi być umieszczona na płaskiej podłodze, z 10 cm odstępami z każdej strony i 5 cm z tyłu.



Zapamiętaj:

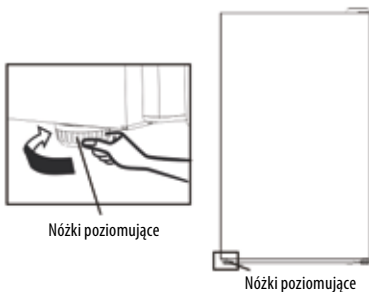
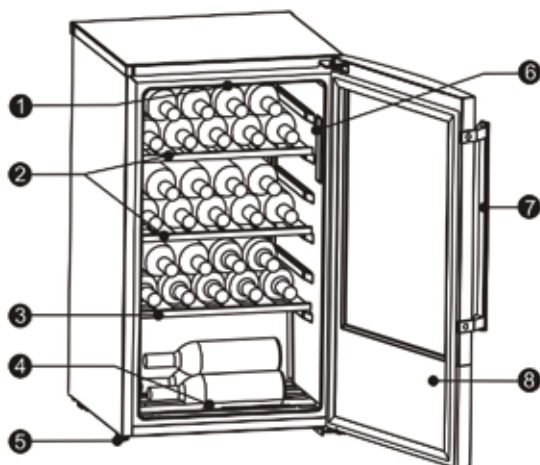
- ▶ Unikaj zamykania urządzenia w wilgotnych miejscach. Zbyt dużo wilgoci w powietrzu spowoduje szybkie tworzenie się szronu na parowniku.
- ▶ Chłodziarkę należy ustawić w suchym, przewietrzanym i nienasłonecznionym pomieszczeniu z dala od źródeł ciepła, takich jak kuchnia, grzejnik centralnego ogrzewania, rura centralnego ogrzewania, instalacja wody ciepłej itp.

Ostrzeżenie!

- ▶ Szklane drzwi urządzenia są delikatne, uważaj po ich otwarciu.
- ▶ Podłącz chłodziarkę do prawidłowo zainstalowanego, uziemionego gniazdka. Nie należy w żadnym wypadku ciąć ani usuwać trzeciego bolca uziemienia z przewodu zasilającego. Wszelkie zmiany mogą być wykonywane jedynie przez wykwalifikowany autoryzowany punkt serwisowy.

POZIOMOWANIE URZĄDZENIA

W celu zapewnienia odpowiedniej pozycji i cyrkulacji powietrza w dolnej tylnej części produktukonieczne może być wyregulowanie nóżki.

**PREZENTACJA PRODUKTU**

- | | |
|--------------------------|----------------------|
| 1. Oświetlenie LED | 5. Nóżki poziomujące |
| 2. Górne półki komory | 6. Panel sterowania |
| 3. Środkowa półka komory | 7. Uchwyt |
| 4. Dolna półka komory | 8. Drzwiczki szklane |

Zapamiętaj:

- ▶ Możesz przechowywać jednocześnie max. 30 butelek wina o pojemności 0,75 l, zgodnie z powyższym schematem.

PANEL STEROWANIA

Panel sterowania zlokalizowany jest z prawej strony urządzenia.



PRZYCISK WŁĄCZANIA/WYŁĄCZANIA OŚWIETLENIA

Przycisk włączenia (wyłączenia) oświetlenia wnętrza służy do uruchamiania oświetlenia. Aby je uruchomić należy dwukrotnie nacisnąć przycisk kiedy drzwiczki są otwarte. Oświetlenie wyłączy się po 15 minutach zbyt długiego wystawiania wina na działanie światła.

REGULACJA TEMPERATURY

Temperaturę można regulować zgodnie z potrzebami własnymi, naciskając przycisk góra lub dół. Kiedy naciskasz oba przyciski po raz pierwszy, czytnik LED wyświetli temperaturę pierwotną ustawioną ostatnim razem. Pojedyncze naciśnięcie przycisku góra spowoduje wzrost temperatury o 1°C lub 1°F. Pojedyncze naciśnięcie przycisku dół spowoduje spadek temperatury o 1°C lub 1°F.

ZMIANA SKALI STOPNI

Wyświetlacz może pokazywać stopnie Celsjusza albo Fahrenheita. Aby zmienić tryb wyświetlania, naciśnij przycisk °F/°C.

Zapamiętaj:

- ▶ Temperaturę można regulować zgodnie z potrzebami własnymi w zakresie od 5°C (41°F) do 20°C (68°F).
- ▶ Fabrycznie ustawiona temperaturę wynosi 12°C/54°F.
- ▶ Po ustawieniu temperatury wyświetlacz pokaże aktualną temperaturę całej komory chłodziarki. Możliwe są różnice temperatury między górnymi a dolnymi półkami urządzenia w zakresie 3-4°C.

Poniższy rozdział dostarczy Ci dodatkowych rad i wskazówek dotyczących użytkowania urządzenia.

PRAWIDŁOWE UKŁADANIE BUTELEK

Urządzenie wyposażone jest w 4 drewniane półki: 2 górne półki, środkową półkę i dolną półkę. Maksymalne zalecane ilości załadunku dla butelek są podane na poniższym rysunku i mają wyłącznie charakter orientacyjny.



Ostrzeżenie!

- ▶ Aby zapobiec uszkodzeniom i stłuczeniom butelek wina nie należy umieszczać więcej niż 3 warstwy butelek.
- ▶ Maksymalne obciążenie jednej półki wynosi 15 kg.

PRAKTYCZNE PORADY W ZAKRESIE PRZECHOWYWANIA WIN

- ▶ Przechowuj wino w ciemności. Drzwi są chronione podwójnym szkłem zaciemnionym przed promieniowaniem UV, aby zabezpieczyć wino przed dostępem światła w przypadku ustawienia chłodziarki w oświetlanym pomieszczeniu.
- ▶ Umieść butelki w taki sposób, aby korki nie wysychały.
- ▶ Ogranicz częstotliwość oraz długość otwierania drzwi chłodziarki do niezbędnego minimum. Wino lepiej przechowuje się w ciemności.
- ▶ Wibracje i poruszanie mają negatywny wpływ na proces dojrzewania wina. Ostrożnie obchodź się z butelkami.
- ▶ Postępuj zgodnie z zaleceniami i poradami w momencie zakupu lub zawartymi w dokumentacji technicznej dotyczącej jakości, czasu trwania i optymalnej temperatury przechowywania wina.
- ▶ Sposób przechowywania wina zależy od jego wieku, typu winogron, ilości alkoholu i zawartości cukru i taniny. W momencie zakupu sprawdź, czy wino jest już dojrzałe lub czy z czasem ulegnie poprawie.

TEMPERATURA PRZECHOWYWANIA

Wszystkie wina dojrzewają w tej samej temperaturze w zakresie 12-14°C. W poniższej tabeli podano zalecane temperatury spożycia w zależności od rodzaju wina.

Rodzaje wina	Rekomendowana temperatura
Campagne NV, Sparkling, Spumante	6°C
Dry White Semillon, Sauvign Blanc	8°C
Campagne Vintage, Dry White Chardinnay, Dry White Gewurztraminer, Riesling, Pinot Grigio, Sweet White Sauternes, Barsac, Ice Wine, Late Harvest	10°C
Beaujolais	13°C
Sweet Wine Vintage: Sauternes... White Vintage Chardonnay	14°C
Red Pinot Noir, Red Grenache, Syrah	16°C
Red Vintage Pinot Noir	18°C
Cabernet&Merlot: French, Australian, New Zealand, Chilean, Italian, Spanish, Californian, Argentinean...	20°C

Ostrzeżenie!

Do utylizacji urządzenia korzystaj z autoryzowanego punktu odbioru odpadów. Należy odciąć przewód zasilający po wyjęciu go z gniazdka sieciowego oraz wszelkie dodatkowe elementy. W ten sposób uniemożliwi się dzieciom przypadkowe zamknięcie we wnętrzu podczas zabawy.

CZYSZCZENIE I KONSERWACJA

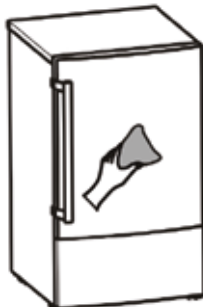
Myj urządzenie (elementy wewnętrzne i zewnętrzne) regularnie, ale przynajmniej raz w miesiącu.

Ostrzeżenie!

Wyłącz urządzenie z gniazdka elektrycznego i wyjmij ze środka wszystkie akcesoria. Ryzyko porażenia elektrycznego!

CZYSZCZENIE URZĄDZENIA Z ZEWNĄTRZ

- ▮ Zabrania się rozpylania wody bezpośrednio na chłodziarkę. Może stać się to przyczyną rdzewienia lub osłabienia izolacji. Wytrzyj zewnętrzną powierzchnię urządzenia wilgotną szmatką z ciepłą wodą i łagodnym płynnym detergentem. Wytrzyj do sucha czystą, miękką szmatką.



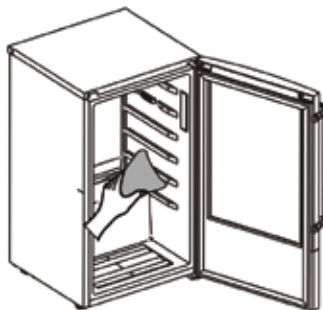
Uwaga!

Do czyszczenia nie wolno używać zmywaków metalowych oraz ostrych przedmiotów, gdyż mogą one doprowadzić do uszkodzenia powierzchni.

Podczas czyszczenia nie używać gorącej wody, rozcieńczalnika, benzyny, alkoholu, nafty, proszku do prania, zmywacza, środków alkalicznych, kwasu, szmatki ze związkiem chemicznym, itp. aby nie uszkodzić powłoki lakieru i plastiku.

CZYSZCZENIE WNĘTRZA URZĄDZENIA

- ▶ Wyłącz urządzenie z gniazdka elektrycznego.
- ▶ Wyjmij wino i półki.
- ▶ Wyczyść urządzenie wodą sodową. W litrze ciepłej wody wymieszaj dwie stołowe łyżki sody oczyszczonej. Następnie umyj czystą wodą.
- ▶ Półki umyj łagodnym detergentem rozpuszczonym w ciepłej wodzie.
- ▶ Konieczne może być również okresowe wycieranie dolnej części obszaru przechowywania, ponieważ chłodziarka do wina jest zaprojektowana w celu zatrzymywania wilgoci i w tym miejscu może się gromadzić skroplona woda.



ODSZRANIANIE CHŁODZIARKI DO WINA

Chłodziarka jest wyposażona w funkcję automatycznego odszraniania. Podczas normalnej pracy urządzenia w jego wnętrzu podczas działania sprężarki na tylnej ścianie tworzy się osad szronu, która ulega roztopieniu, gdy sprężarka nie pracuje. Woda powstająca podczas topnienia spływa do otworu w dnie winiarki. Z tego otworu przepływa do specjalnego parownika na sprężarce, gdzie ulega odparowaniu.

Należy uważać, aby nie zatkać otworu do odprowadzania wody pochodzącej z automatycznego odszraniania (piana lub resztki mydła). Okresowo należy otwór przetykać za pomocą wykałaczki.



Jeśli masz problem z urządzeniem lub obawiasz się, że urządzenie nie działa prawidłowo, możesz przeprowadzić kilka prostych czynności zanim skontaktujesz się z serwisem.

Ostrzeżenie! Nie próbuj samodzielnie naprawiać urządzenia. Jeśli problem nie ustąpi po wykonaniu poniższych zaleceń, skontaktuj się z wykwalifikowanym elektrykiem, autoryzowanym serwisem lub sklepem, w którym produkt został zakupiony.

Objaw	Możliwy powód	Rozwiązanie
Wysoka temperatura wewnątrz urządzenia	<ul style="list-style-type: none"> • Chłodziarka jest umieszczona zbyt blisko źródła ciepła; • Temperatura nie jest prawidłowo ustawiona; • Drzwi otwierane są zbyt często lubi nie zostały poprawnie zamknięte. 	<ul style="list-style-type: none"> • Trzymaj chłodziarkę z dala od promieni słonecznych lub innych źródeł ciepła. Przeczytaj rozdział Instalacja; • Dostosuj temperaturę za pomocą odpowiednich przycisków. Przeczytaj rozdział Panel sterowania; • Zamknij mocno drzwi i nie otwieraj ich zbyt często lub przez zbyt długi czas.
Szron na ściankach	Sprawdź, czy jest uszczelka drzwiczek i czy zapewnia ona właściwą szczelność.	Ostrożnie rozgrzej mokre części uszczelki drzwi za pomocą suszarki do włosów. Jednocześnie ręcznie uformuj rozgrzaną uszczelkę drzwi, aby prawidłowo się osadziła.
Nietypowe odgłosy	<ul style="list-style-type: none"> • Urządzenie nie zostało wypoziomowane; • Urządzenia styka się ze ścianą lub innymi obiektami; • Tylony element znajduje się zbyt blisko ściany. 	<ul style="list-style-type: none"> • Sprawdź wypoziomowanie winiarki; • Delikatnie przesunij urządzenie; • Delikatnie wygnij element na bok.
Sprężarka nie uruchamia się po zmianie ustawień temperatury	To nie jest usterka! Normalny stan pracy urządzenia.	Sprężarka uruchomi się po pewnym czasie.
Na podłodze jest woda	Otwór odpływowy jest zapchany.	Oczyść otwór odpływowy czyszczaczem. Przeczytaj rozdział Czyszczenie i konserwacja.

DANE TECHNICZNE

Pojemność: 107 l

Wymiary urządzenia (SxGxW)(mm): 500x536x849

Wymiary opakowania (SxGxW)(mm): 533x598x893

Waga netto: 31 kg

Waga brutto: 35 kg

Zużycie energii: 144 (kWh/rok)

Zakres temperatury pracy: 5°C – 20°C

Natężenie prądu: 0,6 A

PRAWIDŁOWE USUWANIE PRODUKTU (zużyty sprzęt elektryczny i elektroniczny)

Polska



Oznaczenie umieszczane na produkcie wskazuje, że produktu po upływie okresu użytkowania nie należy usuwać z innymi odpadami pochodzącymi z gospodarstw domowych. Aby uniknąć szkodliwego wpływu na środowisko naturalne i zdrowie ludzi wskutek niekontrolowanego usuwania odpadów, zużyte urządzenie należy dostarczyć do punktu odbioru zużytego sprzętu AGD lub zgłosić jego odbiór z domu. W celu uzyskania szczegółowych informacji na temat miejsca i sposobu bezpiecznego usuwania odpadów elektrycznych i elektronicznych użytkownik powinien skontaktować się z punktem sprzedaży detalicznej, lub z lokalnym Wydziałem Ochrony Środowiska. Produktu nie należy usuwać razem z innymi odpadami komunalnymi.

UWAGA! Firma MPM agd S.A. zastrzega sobie możliwość zmian technicznych

*Życzymy zadowolenia z użytkowania naszego wyrobu i zapraszamy
do skorzystania z szerokiej oferty handlowej firmy **MPM***

MPM agd S.A.
ul. Brzozowa 3, 05-822 Milanówek, Polska
biuro tel.: (22) 380 52 00
serwis tel.: (22) 380 52 42
www.mpm.pl
BDO: 000027599