

# Panasonic®

## Instrukcja obsługi Bezprzewodowe cyfrowe słuchawki nagłowne stereo

Model Nr. **RB-M700B**



Dziękujemy za zakup opisywanego produktu.

Przed przystąpieniem do eksploatacji opisywanego produktu należy dokładnie przeczytać niniejsze zalecenia i zachować instrukcję obsługi do wglądu.

# Zasady bezpieczeństwa

## ■ Urządzenie

### **OSTRZEŻENIE:**

**W celu zmniejszenia ryzyka pożaru, porażenia prądem elektrycznym lub uszkodzenia produktu:**

- **Nie wystawiać niniejszego urządzenia na działanie deszczu, wilgoci, ciekących lub rozpryskiwanych płynów.**
- **Nie stawiać na niniejszym urządzeniu przedmiotów napełnionych cieczą, takich jak wazon.**
- **Stosować zalecane akcesoria.**
- **Nie usuwać żadnych osłon.**
- **Nie naprawiać niniejszego urządzenia we własnym zakresie. Przekazać niniejsze urządzenie do naprawy wykwalifikowanemu personelowi serwisowemu.**

### **Unikać następujących sytuacji**

- Wyjątkowo wysokiej lub niskiej temperatury podczas użytkowania, przechowywania lub transportu.
  - Nie wrzucać baterii do ognia lub pieca, a także nie miażdżyć oraz nie przecinać, gdyż może to doprowadzić do wybuchu.
  - Wyjątkowo wysokiej temperatury i/lub wyjątkowo niskiego ciśnienia, które mogą doprowadzić do eksplozji lub wycieku łatwopalnej cieczy lub gazu.
- Unikać używania niniejszego urządzenia lub umieszczania go w pobliżu źródeł ciepła.
  - Nie słuchać bardzo głośno muzyki na niniejszym urządzeniu w miejscach, w których konieczne jest usłyszenie dźwięków pochodzących z otoczenia w celu zapewnienia bezpieczeństwa, takich jak przejazdy kolejowe i place budowy.
  - Napięcie szerokopasmowe jest równe lub większe od 75 mV.
  - Trzymaj urządzenie z dala od przedmiotów podatnych na magnetyzm. Urządzenia takie jak zegarek mogą nie działać poprawnie.
  - Używając niniejszego urządzenia w samolocie, postępuj zgodnie z instrukcjami linii lotniczej. Niektóre linie lotnicze mogą zabronić korzystania z urządzenia. W celu uzyskania dalszych informacji skontaktuj się z liniami lotniczymi, z których będziesz korzystał.

## ■ Alergie

- Zaprzestać użytkowania niniejszego urządzenia w przypadku odczuwania dyskomfortu związanego z muszlami słuchawkowymi lub innymi częściami, które mają bezpośredni kontakt ze skórą.
- Kontynuowanie użytkowania niniejszego urządzenia może spowodować wysypkę lub wywołać inne reakcje alergiczne.

## ■ Środki ostrożności dotyczące słuchania muzyki przez słuchawki

- Nadmierne ciśnienie dźwięku emitowanego ze słuchawek może powodować uszkodzenie słuchu.
- Nie słuchać bardzo głośnej muzyki przez słuchawki. Eksperci ds. słuchu odradzają słuchania muzyki przez dłuższy czas przez słuchawki.
- W przypadku wystąpienia dzwonienia w uszach należy zmniejszyć poziom głośności lub zaprzestać użytkowania słuchawek.
- Nie korzystaj ze słuchawek podczas prowadzenia pojazdów zmotoryzowanych. Może to spowodować zagrożenie w ruchu i jest niezgodne z prawem na wielu obszarach.
- Należy zachować szczególną ostrożność lub tymczasowo zaprzestać korzystania ze słuchawek w sytuacjach potencjalnie niebezpiecznych.

Niniejsze urządzenie może być podatne na interferencje radiowe powodowane przez używane telefony komórkowe. W przypadku wystąpienia interferencji należy zwiększyć odległość pomiędzy niniejszym urządzeniem a telefonem komórkowym.

Podczas podłączania urządzenia do komputera stosuj wyłącznie dołączony do zestawu przewód ładujący USB.

Niniejsze urządzenie przeznaczone jest do używania w klimacie umiarkowanym i tropikalnym.

# Informacje dotyczące Bluetooth®

**Firma Panasonic nie ponosi odpowiedzialności za narażenie danych na zagrożenia podczas transmisji bezprzewodowej.**

## ■ Stosowane pasmo częstotliwości

Niniejsze urządzenie wykorzystuje pasmo częstotliwości 2,4 GHz.

## ■ Certyfikacja dotycząca niniejszego urządzenia

- Niniejsze urządzenie jest zgodne z ograniczeniami dotyczącymi częstotliwości oraz posiada certyfikat wydany w oparciu o przepisy dotyczące częstotliwości. W związku z powyższym pozwolenie na transmisję bezprzewodową nie jest konieczne.
- Poniższe postępowanie jest karalne w świetle prawa obowiązującego w niektórych krajach:
  - Demontaż/modyfikowanie niniejszego urządzenia.
  - Usuwanie informacji dotyczących specyfikacji.

## ■ Ograniczenia użytkowania

- Nie gwarantuje się możliwości transmisji bezprzewodowej i/lub stosowania ze wszystkimi urządzeniami z technologią Bluetooth®.
- Wszystkie urządzenia muszą być zgodne z normami określonymi przez Bluetooth SIG, Inc.
- W zależności od specyfikacji i ustawień urządzenia uzyskanie połączenia może nie być możliwe lub niektóre funkcje mogą działać inaczej.
- Niniejsze urządzenie obsługuje funkcje zabezpieczające Bluetooth®. Jednak w zależności od warunków pracy i/lub ustawień ochrona ta może nie być wystarczająca. Dane do niniejszego urządzenia należy przysyłać przy zachowaniu ostrożności.
- Niniejsze urządzenie nie może przysyłać danych do urządzenia Bluetooth®.

## ■ Zakres użytkowania

Niniejszego urządzenia należy używać maksymalnie w promieniu 10 m.

Promień ten może ulec skróceniu w zależności od warunków otoczenia, przeszkód lub interferencji.

## ■ Zakłócenia powodowane przez inne urządzenia

- W wyniku zakłóceń powodowanych przez inne urządzenia Bluetooth® lub urządzenia korzystające z pasma częstotliwości 2,4 GHz, znajdujące się w pobliżu urządzenia głównego, urządzenie może nie działać prawidłowo i wystąpić mogą problemy takie jak zakłócenia oraz przeskakiwanie dźwięku.
- Urządzenie może nie działać prawidłowo, jeżeli fale radiowe emitowane przez pobliską stację nadawczą itp. są zbyt silne.

## ■ Przeznaczenie

- Urządzenie jest przeznaczone do użytku ogólnego.
- Nie należy używać tego zestawu w pobliżu urządzeń lub w środowisku wrażliwym na zakłócenia radiowe (np. lotniska, szpitale, laboratoria itp.).

---

# Spis treści

Zasady bezpieczeństwa .....	2
Informacje dotyczące Bluetooth® .....	3

## Przed rozpoczęciem użytkowania

---

Akcesoria .....	5
Konserwacja.....	5
Nazwy części .....	6

## Przygotowanie

---

Ładowanie.....	7
Włączanie/wyłączanie zasilania .....	7
Podłączanie urządzenia Bluetooth® .....	8
• Parowanie (rejestracja) niniejszego urządzenia z urządzeniem z funkcją Bluetooth® w celu połączenia.....	8
• Podłączanie sparowanego urządzenia Bluetooth® .....	9

## Operacje

---

Słuchanie muzyki .....	10
• Zdalne sterowanie .....	10
• Bass reactor .....	11
Wykonywanie połączenia telefonicznego.....	12
Korzystanie z funkcji redukcji szumów .....	13
Użyteczne funkcje .....	14
• Aktywowanie funkcji głosowych.....	14
• Komunikaty.....	14
• Powiadomienie o poziomie baterii.....	15
• Automatyczne wyłączanie zasilania .....	15
• Korzystanie z odłączonego przewodu (w zestawie).....	15
• Resetowanie niniejszego urządzenia .....	15

## Inne

---

Przywracanie ustawień fabrycznych .....	16
Prawa autorskie itp.....	17
Rozwiązywanie problemów .....	18
• Głośność dźwięku i fonii .....	18
• Połączenie z urządzeniem z funkcją Bluetooth®.....	18
• Połączenia telefoniczne.....	19
• Ogólne .....	19
• Zasilanie i ładowanie .....	19
• Komunikaty.....	19
Dane techniczne .....	20
Usunięcie baterii w celu utylizacji niniejszego urządzenia .....	21

## Wyrażenia użyte w tym dokumencie

- Odniesienia do stron są oznaczone jako “→ ○○”.
- Ilustracje produktu mogą różnić się od rzeczywistego produktu.

## Akcesoria

Prosimy o sprawdzenie i zidentyfikowanie dostarczonych akcesoriów.

**Aby zamówić akcesoria, należy skontaktować się ze sprzedawcą, u którego dokonano zakupu.**

**1 x Przewód ładujący USB**

**1 x Odłączany przewód**

## Konserwacja

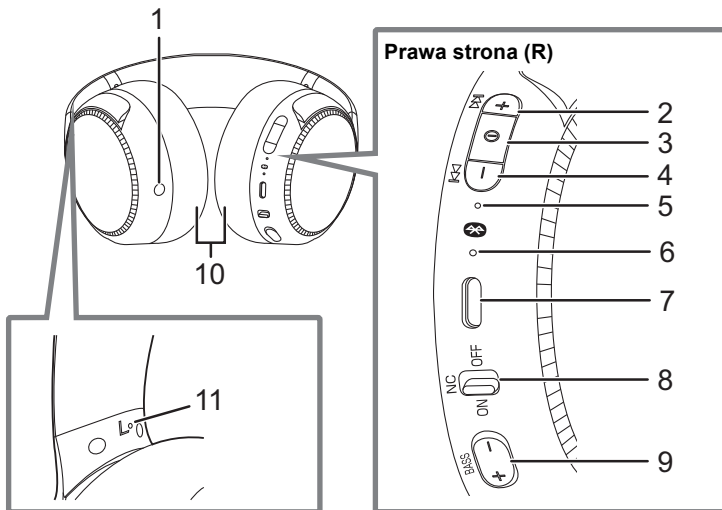
Niniejsze urządzenie należy czyścić miękką, suchą ściereczką.

- Nie używać rozpuszczalników, w tym benzyny, rozcieńczalników, alkoholu, detergentów kuchennych, chemicznych środków do czyszczenia itd. Takie postępowanie może spowodować deformację zewnętrznej obudowy lub uszkodzenia powłoki.

Utrzymywanie dobrego stanu baterii.

- Podczas długiego okresu nieużywania raz na sześć miesięcy naładować w pełni urządzenie, aby bateria zachowała swoje właściwości.

## Nazwy części



- |  |  |
|--|--|
| <p>1 Złącze wejściowe audio</p> <p>2 Przycisk [+]</p> <p>3 Przycisk [⏻]</p> <p>4 Przycisk [-]</p> <p>5 Dioda LED zasilania/parowania*1</p> <p>6 Mikrofon</p> <p>7 Wejście ładowania (DC IN)</p> <ul style="list-style-type: none"> <li>• Podłącz przewód ładujący USB (w zestawie) do tego wejścia, aby rozpocząć ładowanie. (→ 7, "Ładowanie")</li> </ul> | <p>8 [NC] (Redukcja szumów) przełącznik (→ 13, "Korzystanie z funkcji redukcji szumów")</p> <p>9 Przycisk [BASS +]/[BASS -]</p> <p>10 Poduszki słuchawkowe</p> <p>11 Wypukła kropka wskazuje lewą stronę</p> |
|--|--|

\*1 Przykłady wzorców świecenia/migania

Świeci na czerwono	Ładowanie w toku
Świeci naprzemiennie na niebiesko i czerwono	Tryb gotowości parowania (rejestracji) Bluetooth®
Miga wolno na niebiesko*2	Tryb gotowości połączenia Bluetooth®
Miga dwukrotnie co 2 sekundy na niebiesko*2	Parowanie (rejestracja) Bluetooth® zakończone lub połączenie w toku
Miga na niebiesko*2	Odbierane jest połączenie

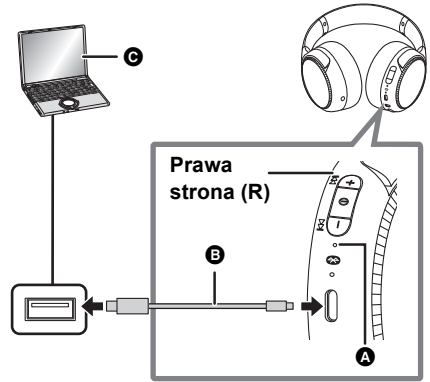
\*2 Niski poziom baterii, gdy miga na czerwono. (→ 15, "Powiadomienie o poziomie baterii")

## Ładowanie

Bateria wielokrotnego ładowania (zamontowana w niniejszym urządzeniu) nie została wstępnie naładowana. Naładuj baterię przed użyciem niniejszego urządzenia.

### Podłącz niniejsze urządzenie do komputera przy użyciu przewód ładujący USB.

- A:** Dioda LED zasilania/parowania
  - B:** Przewód ładujący USB (w zestawie)
    - Sprawdź ułożenie gniazd i włóż/wyjmij prosto trzymając wtyczkę. (Podłączenie ukośne lub odwrotne może doprowadzić do nieprawidłowego działania poprzez odkształcenie gniazda.)
  - C:** Komputer
    - Włącz zawnazasu komputer.
- Podczas ładowania dioda LED zasilania/parowania będzie świeciła się na czerwono. Po zakończeniu ładowania dioda LED zasilania/parowania zgaśnie.
  - Całkowite naładowanie wyładowanej baterii zajmuje ok. 4 godziny.



### Uwaga

- Ładować w temperaturze pokojowej między 10 °C a 35 °C. Poza tym zakresem temperatur proces ładowania może zostać zatrzymany, a dioda LED zasilania/parowania zgasnąć.
- Podczas ładowania nie można włączyć zasilania ani nawiązać połączenia z urządzeniami Bluetooth®.
- Należy używać wyłącznie przewód ładujący USB dołączonego do urządzenia. Może to spowodować awarię.
- Ładowanie może nie zostać wykonane lub zatrzymać się, jeśli komputer jest włączony lub w trybie gotowości lub uśpienia.

## Włączanie/wyłączanie zasilania

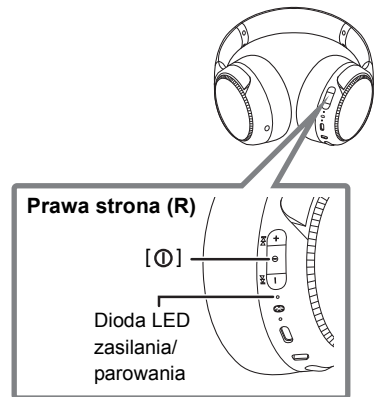
**W stanie wyłączonym naciśnij i przytrzymaj przez ok. 3 sekundy [⓪] na niniejszym urządzeniu, aż dioda LED zasilania/parowania (niebieska) zacznie migać.**

- Zostanie odtworzony sygnał dźwiękowy, a dioda LED zasilania/parowania (niebieska) będzie migać powoli.

### ■ Wyłączanie zasilania

Naciśnij i przytrzymaj [⓪] przez ok. 3 sekundy. Zostanie odtworzony komunikat w języku angielskim, a zasilanie zostanie wyłączone.

- Istnieje możliwość zmiany języka komunikatów głosowych. (→ 14, "Komunikaty")



### Uwaga

- Jeśli niniejsze urządzenie nie jest podłączone do urządzenia z funkcją Bluetooth®, urządzenie odtworzy komunikat w języku angielskim i wyłączy się automatycznie około 5 minut po zakończeniu jego użytkowania. (Za wyjątkiem sytuacji, gdy włączona jest redukcja szumów.) (→ 15, "Automatyczne wyłączanie zasilania")
- Istnieje możliwość zmiany języka komunikatów głosowych. (→ 14, "Komunikaty")

# Podłączanie urządzenia Bluetooth®

## Przygotowanie

- Umieść urządzenie Bluetooth® w promieniu ok. 1 m od niniejszego urządzenia.
- Sprawdź obsługę urządzenia w jego instrukcji obsługi w razie potrzeby.

## Parowanie (rejestracja) niniejszego urządzenia z urządzeniem z funkcją Bluetooth® w celu połączenia

### 1 W stanie wyłączonym naciśnij i przytrzymaj przycisk [⏻] na niniejszym urządzeniu, aż dioda LED zasilania/parowania zacznie migać.

Podczas parowania z urządzeniem po raz pierwszy: przez ok. 3 sekundy

Podczas parowania z drugim lub kolejnym urządzeniem: przez ok. 5 sekund

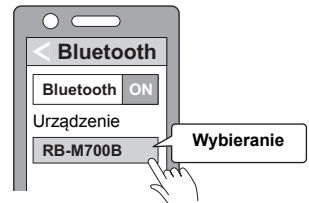
- Urządzenie główne rozpocznie wyszukiwanie urządzenia Bluetooth® do połączenia, a dioda LED zasilania/parowania będzie świecić na przemian na niebiesko i czerwono.

### 2 Włącz zasilanie urządzenia z funkcją Bluetooth®, a następnie włącz funkcję Bluetooth®.

### 3 Wybierz "RB-M700B" z menu Bluetooth® urządzenia.

- Adres MAC (alfanumeryczny, unikalny dla urządzenia ciąg znaków) może być wyświetlany przed nazwą "RB-M700B".
- W przypadku poproszenia o podanie kodu wprowadź kod "0000 (cztery zera)" niniejszego urządzenia.

np.



### 4 Sprawdź połączenie z urządzeniem z funkcją Bluetooth® na niniejszym urządzeniu.

- Dioda LED zasilania/parowania będzie świecić naprzemiennie na niebiesko i czerwono do momentu nawiązania połączenia z urządzeniem. Kiedy dioda LED zasilania/parowania (niebieska) zamiga dwukrotnie co ok. 2 sekundy, parowanie (rejestracja) zostało zakończone. (Nawiązano połączenie)

## Uwaga

- Jeśli połączenie z urządzeniem bezprzewodowym nie zostanie ustanowione w ciągu około 5 minut, niniejsze urządzenie zostanie wyłączone. Wykonaj ponownie parowanie. (Za wyjątkiem sytuacji, gdy włączona jest redukcja szumów.)
- Niniejsze urządzenie można sparować maksymalnie z 9 urządzeniami z funkcją Bluetooth®. W przypadku sparowania 10. urządzenia, urządzenie z najstarszym połączeniem zostanie nadpisane. Aby go użyć, należy je ponownie sparować.



## Podłączanie sparowanego urządzenia Bluetooth®

### 1 Włącz to urządzenie.

- Naciśnij i przytrzymaj przez ok. 3 sekundy przycisk [ⓘ] na niniejszym urządzeniu, aż dioda LED zasilania/parowania (niebieska) zacznie migać.
- Zostanie odtworzony sygnał dźwiękowy, a dioda LED zasilania/parowania (niebieska) będzie migać powoli.

### 2 Wykonaj kroki 2 i 3 procedury “Parowanie (rejestracja) niniejszego urządzenia z urządzeniem z funkcją Bluetooth® w celu połączenia”. (→ 8)

- Kiedy dioda LED zasilania/parowania (niebieska) zamiga dwukrotnie co ok. 2 sekundy, parowanie (rejestracja) zostało zakończone. (Nawiązano połączenie)

---

#### Uwaga

- Niniejsze urządzenie zapamiętuje ostatnie podłączone urządzenie. Połączenie może zostać nawiązane automatycznie po wykonaniu kroku 1 (patrz powyżej).
- Jeśli połączenie z urządzeniem bezprzewodowym nie zostanie ustanowione w ciągu około 5 minut, niniejsze urządzenie zostanie wyłączone. Włącz urządzenie ponownie. (Za wyjątkiem sytuacji, gdy włączona jest redukcja szumów.)

# Słuchanie muzyki

Jeśli kompatybilne urządzenie z funkcją Bluetooth® obsługuje profile Bluetooth® “A2DP” i “AVRCP”, istnieje możliwość odtwarzania muzyki poprzez zdalne sterowanie bezpośrednio na niniejszym urządzeniu.

- A2DP (Profil Advanced Audio Distribution (Advanced Audio Distribution Profile)): Przesyła dźwięk do niniejszego urządzenia.
- AVRCP (Profil Audio/Video Remote Control (Audio/Video Remote Control Profile)): Umożliwia zdalne sterowanie urządzeniem bezprzewodowym przy użyciu niniejszego urządzenia.

## 1 Połącz urządzenie z funkcją Bluetooth® z niniejszym urządzeniem. (→ 8, “Podłączanie urządzenia Bluetooth®”)

## 2 Wybierz i odtwórz muzykę na urządzeniu z funkcją Bluetooth®.

- Słuchawki urządzenia będą odtwarzać muzykę lub dźwięk odtwarzanego wideo.
- Czas pracy:  
Maksymalny czas odtwarzania wynosi około 20 godzin. (Może wynosić mniej w zależności od warunków użytkowania.)

### ■ Uwaga

- Niniejsze urządzenie w zależności od poziomu głośności może przepuszczać dźwięk.
- W przypadku ustawienia głośności blisko maksymalnego poziomu dźwięk odtwarzanej muzyki może zostać zniekształcony. Zmniejsz poziom głośności do momentu wyeliminowania zniekształceń dźwięku.

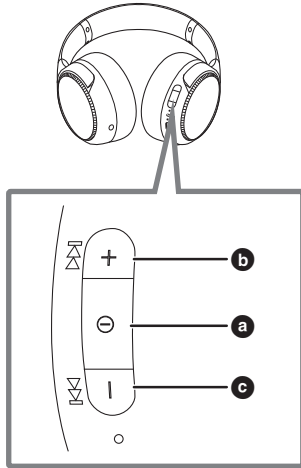
## Zdalne sterowanie

Istnieje możliwość sterowania urządzeniem z funkcją Bluetooth® za pomocą niniejszego urządzenia.

- W zależności od urządzenia z funkcją Bluetooth® lub aplikacji niektóre funkcje wymienione poniżej mogą nie działać lub działać w inny sposób w wyniku obsługi za pośrednictwem niniejszego urządzenia.

### (Przykład operacji)

#### Prawa strona (R)



Funkcja	Operacje
<b>Odtwórz / Pauza</b>	Naciśnij [⏪] (b).
<b>Zwiększ głośność</b>	Naciśnij [+] (a).
<b>Zmniejsz głośność</b>	Naciśnij [-] (c).
<b>Przesuń do początku następnego ścieżki dźwiękowej</b>	Naciśnij i przytrzymaj [+] przez ok. 2 sekundy.
<b>Powrót do początku aktualnie odtwarzanej ścieżki dźwiękowej</b>	Naciśnij i przytrzymaj [-] przez ok. 2 sekundy.

### Uwaga

- Głośność można regulować w zakresie 31 poziomów (16 poziomów podczas połączeń). Po ustawieniu maksymalnej lub minimalnej głośności rozlegnie się sygnał dźwiękowy.

## Bass reactor

Można wzmocnić basy w muzyce lub filmach, które są odtwarzane i cieszyć się niesamowitym doznaniem, bezpośrednio przekazując wibracje do samych słuchawek.

Podczas odtwarzania muzyki lub filmów na urządzeniu połączonym poprzez Bluetooth®

**Naciśnij [BASS +] lub [BASS –], aby wyregulować poziom funkcji Bass reactor.**

- Urządzenie główne wibruje wraz z basami odtwarzanej muzyki lub filmu.
- Poziom funkcji Bass reactor: Wyłączony ↔ Niski ↔ Średni ↔ Poz. wysoki (Wartość domyślna to Niskie.)
- Nawet po wyłączeniu zasilania ustawienie wybrane przed wyłączeniem urządzenia zostanie zapisane w pamięci.
- Czas odtwarzania zależy od źródła muzyki i poziomu funkcji Bass reactor.

---

### Uwaga

- Ustawienie to może nie działać w zależności od odtwarzanej muzyki lub filmu.
- Jeśli czujesz się źle podczas korzystania z funkcji Bass reactor, wyłącz ją.
- Włącz główne urządzenie, by skorzystać z funkcji Bass reactor, podczas korzystania z głównego urządzenia, gdy odłączany przewód (w zestawie) jest podłączony.
- Dostosować poziom i głośność funkcji Bass reactor, aby dźwięk nie był zniekształcony.

# Wykonywanie połączenia telefonicznego

W przypadku telefonów (telefonów komórkowych i smartfonów) z włączoną funkcją Bluetooth®, które obsługują profil Bluetooth® “HSP” lub “HFP”, istnieje możliwość użycia niniejszego urządzenia do wykonywania połączeń telefonicznych.

- HSP (Profil Headset (Headset Profile)):

Profil ten może być używany do odbierania dźwięku monofonicznego oraz nawiązywania dwukierunkowej komunikacji przy użyciu mikrofonu niniejszego urządzenia.

- HFP (Profil zestawu głośnomówiącego (Hands-Free Profile)):

Oprócz funkcji HSP profil ten obsługuje funkcję połączeń przychodzących i wychodzących.

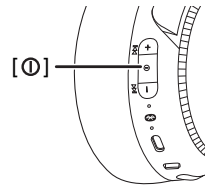
(Niniejsze urządzenie nie posiada funkcji umożliwiającej wykonywanie połączeń telefonicznych niezależnie od telefonu z funkcją Bluetooth®.)

## 1 Połącz urządzenie z funkcją Bluetooth® z niniejszym urządzeniem. (→ 8, “Podłączanie urządzenia Bluetooth®”)

## 2 Naciśnij [⓪] na niniejszym urządzeniu i odbierz rozmowę.

- Podczas połączenia przychodzącego urządzenie wyda sygnał dźwiękowy i dioda LED zasilania/parowania zacznie migać.

- (Tylko HFP) Aby odrzucić połączenie przychodzące, dwukrotnie naciśnij szybki przycisk [⓪].



## 3 Rozpocznij rozmowę.

- Dioda LED zasilania/parowania będzie wielokrotnie migać w cyklach po 2 mignięcia podczas rozmowy telefonicznej.

- Podczas wykonywania połączenia telefonicznego istnieje możliwość regulowania poziomu głośności. Aby uzyskać więcej informacji dotyczących dalszych instrukcji, patrz strona 10.

## 4 Naciśnij [⓪], aby zakończyć połączenie telefoniczne.

- Rozlegnie się sygnał dźwiękowy.

### Uwaga

- Może być wymagane ustawienie funkcji zestawu głośnomówiącego w telefonie z włączoną funkcją Bluetooth®.

- W zależności od rodzaju telefonu z włączoną funkcją Bluetooth® użytkownik może usłyszeć dźwięk połączenia przychodzącego i wychodzącego telefonu w niniejszym urządzeniu.

- (Tylko HFP) Prowadzenie rozmów telefonicznych może być trudne, gdy urządzenie jest używane w miejscach o dużym natężeniu hałasu otoczenia lub na zewnątrz w miejscach narażonych na silne wiatry. W takim przypadku należy zmienić lokalizację lub przełączyć się na telefon Bluetooth®, aby kontynuować rozmowę. (Naciśnij szybki dwukrotnie [⓪], aby dokonać zmiany.)

- Istnieje możliwość wykonywania połączeń telefonicznych za pomocą telefonu z funkcją Bluetooth® z wykorzystaniem mikrofonu niniejszego urządzenia oraz aplikacji telefonu z funkcją Bluetooth®. (→ 14, “Aktywowanie funkcji głosowych”)

## Korzystanie z funkcji redukcji szumów

Ustawienie redukcji szumów na WŁ zmienia głośność i jakość dźwięku.  
Jakość dźwięku jest ustawiona na optymalną.

### 1 Ustaw przełącznik [NC] w pozycję ON.

- Gdy wykorzystywana jest funkcja redukcji szumów, dioda LED redukcji szumów świeci na zielono.

### 2 Dostosuj głośność urządzenia odtwarzającego.



### Uwaga

- Podczas korzystania z funkcji redukcji szumów słyszalny może być cichy dźwięk generowany przez obwód redukcji szumów, co jest normalne i nie oznacza żadnego problemu. (Dźwięk o niskim poziomie może być słyszalny w cichych miejscach lub w przerwach pomiędzy ścieżkami.)
- Wycie może wystąpić w przypadku zbyt mocnego docięnięcia poduszek słuchawkowych do uszu. Nie używać poduszek słuchawkowych jednocześnie je dociskając.
- Istnieje możliwość zmiany języka komunikatów głosowych. (→ 14, "Komunikaty")

# Użyteczne funkcje

## Aktywowanie funkcji głosowych

Za pomocą przycisku na tym urządzeniu można aktywować Siri lub inne funkcje głosowe na smartfonie lub podobnym urządzeniu.

- 1 **Połącz urządzenie z funkcją Bluetooth® z niniejszym urządzeniem. (→ 8, “Podłączanie urządzenia Bluetooth®”)**
- 2 **Dwa razy naciśnij szybko przycisk [⓪] niniejszego urządzenia.**

### Uwaga

- Więcej informacji na temat poleceń funkcji głosowych znaleźć można w instrukcji obsługi urządzenia Bluetooth®.
- Funkcja głosowa może nie działać w zależności od specyfikacji smartfona itp. oraz wersji aplikacji.

## Komunikaty

Urządzenie jest wyposażone w funkcję, która zapewnia powiadomienie dźwiękowe np. po włączeniu/ wyłączeniu urządzenia, podłączeniu urządzenia Bluetooth® lub zmianie ustawień.

- Urządzenie głównie obsługuje komunikaty wskazówek głosowych w następujących językach.  
Angielski/francuski
- Komunikatów dźwiękowych nie można wyłączyć.
- Głośności komunikatów dźwiękowych nie można regulować.

### ■ Przełączanie języka komunikatów informacyjnych

**Naciśnij i przytrzymaj [–] oraz [⓪] przez co najmniej 5 sekund.**

- Język zmienia się na kolejny za każdym razem po wykonaniu następującego działania.

## Powiadomienie o poziomie baterii

- Gdy urządzenie jest wyłączone, słyszalny będzie komunikat w języku angielskim wskazujący poziom naładowania baterii.
- Gdy poziom naładowania baterii znacząco spadnie, migająca dioda LED zasilania/parowania zmieni kolor z niebieskiego na czerwony, a przy dalszym spadku poziomu naładowania baterii rozlegać będzie się jeden sygnał dźwiękowy co 1 minutę. Jeśli akumulator będzie bliski wyczerpaniu, odtworzony zostanie komunikat ostrzegawczy w języku angielskim, a zasilanie zostanie wyłączone.
- Istnieje możliwość zmiany języka komunikatów głosowych. (→ 14, "Komunikaty")

## Automatyczne wyłączenie zasilania

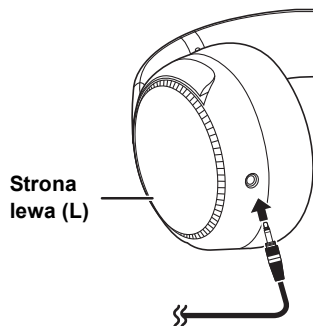
Jeśli niniejsze urządzenie nie jest podłączone do urządzenia z funkcją Bluetooth®, urządzenie odtworzy komunikat w języku angielskim i wyłączy się automatycznie około 5 minut po zakończeniu jego użytkowania.

- Istnieje możliwość zmiany języka komunikatów głosowych. (→ 14, "Komunikaty")
- Automatyczne wyłączenie nie działa, gdy funkcja redukcji szumów jest włączona.
- Automatyczne wyłączenie nie działa, gdy podłączony jest odłączany przewód (w zestawie).

## Korzystanie z odłączanego przewodu (w zestawie)

Gdy zasilanie jest wyłączone lub bateria nie jest naładowana, podłączając odłączany przewód (w zestawie), urządzenie główne można używać jako zwykłe słuchawki.

- Przed podłączeniem odłączanego przewodu (w zestawie) należy zmniejszyć głośność podłączanego urządzenia.
- Podłączenie odłączanego przewodu (w zestawie) w czasie trwania połączenia Bluetooth® spowoduje przerwanie połączenia Bluetooth®.
- Z powodu zabrudzenia wtyczki może pojawić się szum. W przypadku wystąpienia szumu należy oczyścić wtyczkę miękką, suchą ściereczką.
- Należy używać wyłącznie odłączanego przewodu dostarczonego wraz z urządzeniem.
- Gdy odpinany przewód (w zestawie) jest podłączony i włączone jest zasilanie, można używać funkcji Bass reactor. Jednakże w takim przypadku nie można regulować głośności.



## Resetowanie niniejszego urządzenia

Niniejsze urządzenie można zresetować w przypadku odrzucenia wszystkich operacji. Aby zresetować niniejsze urządzenie, podłącz je do komputera przy użyciu przewodu ładującego USB. Wszystkie poprzednie operacje zostaną anulowane. (Informacje dotyczące parowania nie zostaną usunięte.)

## Przywracanie ustawień fabrycznych

Urządzenie można przywrócić do ustawień fabrycznych (ustawienia oryginalne przy zakupie). Wykonanie poniższej procedury powoduje przywrócenie głośności, poziomu redukcji szumów itp. do ustawień fabrycznych i kasuje informacje dotyczące wszystkich zarejestrowanych urządzeń. Naładuj baterię przed przywróceniem ustawień.

- 1 Gdy zasilanie jest wyłączone, naciśnij i przytrzymaj [Ⓞ] przez co najmniej 5 sekund, aż dioda LED zasilania/parowania zacznie świecić naprzemiennie w kolorze niebieskim i czerwonym.**
- 2 Gdy dioda LED zasilania/parowania świeci na przemian na niebiesko i czerwono, naciśnij i przytrzymaj jednocześnie klawisze [+ ] oraz [- ] przez co najmniej 5 sekund.**
  - Ustawienia domyślne zostaną przywrócone, gdy dioda LED zasilania/parowania (niebieska) będzie migać szybko, a niniejsze urządzenie wyłączy się.

### ■ Uwaga

- Przy ponownym parowaniu urządzenia należy usunąć informacje dotyczące rejestracji (Urządzenie: "RB-M700B") z menu urządzenia Bluetooth®, a następnie ponownie zarejestrować niniejsze urządzenie na urządzeniu Bluetooth®. (→ 8)



## Prawa autorskie itp.

Nazwa marki Bluetooth® i logotypy są zarejestrowanymi znakami towarowymi firmy Bluetooth SIG, Inc. i wszelkie ich użycie przez firmę Panasonic Corporation jest objęte licencją. Pozostałe znaki towarowe i nazwy handlowe są własnością ich posiadaczy.

Siri to znak towarowy firmy Apple Inc., zarejestrowany w USA i innych krajach.

Nazwy pozostałych systemów oraz produktów występujące w tym dokumencie są ogólnie zastrzeżonymi znakami towarowymi lub znakami towarowymi właściwych firm.

Należy zauważyć, że znaki <sup>TM</sup> oraz <sup>®</sup> nie pojawiają się w tym dokumencie.

### Informacje o prawach autorskich

Niniejszy produkt wykorzystuje oprogramowanie open source rozprowadzane na licencji GPL Fundacji Wolnego Oprogramowania oraz innych zasadach. W odniesieniu do oprogramowania obowiązują stosowne warunki. Informacje o licencji GPL prezentowane na niniejszym produkcie oraz informacje o oprogramowaniu open source są publikowane na naszej stronie internetowej. Kod źródłowy licencjonowany zgodnie z warunkami licencji GPL jest dostępny publicznie. Należy pamiętać, że tego typu oprogramowanie nie jest objęte gwarancją. Co najmniej 3 lata od sprzedaży tego produktu firma Panasonic Corporation przekaże na żądanie każdej osoby lub grupy, za opłatą nie wyższą niż koszt fizycznego rozprowadzania kodu źródłowego, kompletną, nadającą się do odczytu maszynowego kopię kodu źródłowego oraz listę informacji o prawach autorskich właściwych dla oprogramowania GPL objętego warunkami umowy o korzystanie z licencji GPL.

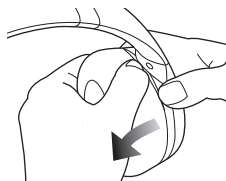
Zapytania dotyczące wyżej wymienionej treści oraz informacje o sposobie uzyskania odpowiedniego kodu źródłowego można znaleźć pod poniższym adresem URL:

<https://panasonic.jp/support/global/cs/audio/download/index.html>

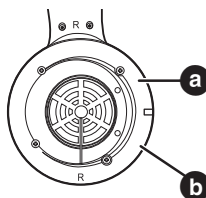
- 1 Zdejmij prawą nakładkę słuchawkową, aby odsłonić informacje dotyczące autentyczności.
- 2 Informacje dotyczące autentyczności (a) znajdują się na talerzu słuchawki (b), który staje się widoczny po zdjęciu nakładki słuchawkowej (strona R).
- 3 Aby nasadzić nakładkę słuchawkową, załóż część (a) nakładki słuchawkowej na część (c).

Zbyt mocne ciągnięcie za poduszkę słuchawkową może ją rozerwać.

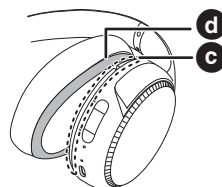
1



2



3



## Rozwiązywanie problemów

Przed oddaniem urządzenia do naprawy należy sprawdzić następujące pozycje. W przypadku wątpliwości dotyczących niektórych punktów kontroli lub gdy zalecane czynności naprawcze nie rozwiązały problemu, skontaktuj się ze sprzedawcą w celu uzyskania dalszych zaleceń.

### Głośność dźwięku i fonii

#### Brak dźwięku.

- Upewnij się, że niniejsze urządzenie i urządzenie z funkcją Bluetooth® zostały prawidłowo połączone. (→ 8)
- Sprawdź, czy muzyka jest odtwarzana w urządzeniu z funkcją Bluetooth®.
- Upewnij się, że niniejsze urządzenie zostało włączone oraz że głośność nie jest ustawiona na niski poziom.
- Ponownie sparuj i podłącz urządzenie z funkcją Bluetooth® z niniejszym urządzeniem. (→ 8)
- Sprawdź, czy kompatybilne urządzenie z funkcją Bluetooth® obsługuje profil "A2DP". Szczegółowe informacje o profilach znajdują się w sekcji "Słuchanie muzyki" (→ 10). Zapoznaj się także z instrukcją obsługi urządzenia kompatybilnego z funkcją Bluetooth®.

#### Nie można dokonać regulacji głośności.

- Przycisk sterowania nie działa, gdy podłączony jest odpinany przewód (w zestawie).

#### Mała głośność.

- Zwiększ poziom głośności niniejszego urządzenia. (→ 10)
- Zwiększ poziom głośności urządzenia z funkcją Bluetooth®.

#### Dźwięk z urządzenia został przerwany. / Zbyt wiele szumów. / Jakość dźwięku jest niska.

- Mogą wystąpić zakłócenia dźwięku w przypadku zablokowanych sygnałów. Nie zasłaniaj całkowicie niniejszego urządzenia dłonią itp.
- Urządzenie może znajdować się poza zakresem komunikacji wynoszącym 10 m. Umieść urządzenie bezprzewodowe bliżej niniejszego urządzenia.
- Usuń wszelkie przeszkody występujące pomiędzy niniejszym urządzeniem a urządzeniem bezprzewodowym.
- Wyłącz wszelkie nieużywane bezprzewodowe urządzenia LAN.

#### Muzyka itp. jest zniekształcona.

- Podczas używania funkcji redukcji szumów dźwięk może być zniekształcony, jeśli poziom funkcji Bass reactor jest wysoki. Zmniejszyć poziom i głośność funkcji Bass reactor do momentu, aż nie będzie zniekształceń.

### Połączenie z urządzeniem z funkcją Bluetooth®

#### Nie można podłączyć urządzenia.

- Niniejsze urządzenie można sparować maksymalnie z 9 urządzeniami z funkcją Bluetooth®. W przypadku sparowania 10. urządzenia, urządzenie z najstarszym połączeniem zostanie nadpisane.
- Usuń dane parowania dot. niniejszego urządzenia z urządzenia z funkcją Bluetooth®, a następnie sparuj je ponownie. (→ 8)

## Połączenia telefoniczne

### Nie słychać rozmówcy.

- Upewnij się, że niniejsze urządzenie i telefon z włączoną funkcją Bluetooth® są włączone.
- Upewnij się, że niniejsze urządzenie i telefon z włączoną funkcją Bluetooth® zostały połączone. (→ 8)
- Sprawdź ustawienia audio w telefonie z włączoną funkcją Bluetooth®. Przełącz urządzenie do obsługi połączeń na niniejsze urządzenie, jeśli jest ustawione na telefon z włączoną funkcją Bluetooth®. (→ 8)
- Jeśli poziom głośności głosu drugiej osoby jest zbyt niski, zwiększ poziom głośności zarówno w niniejszym urządzeniu, jak i w telefonie z włączoną funkcją Bluetooth®.

### Nie można nawiązać połączenia telefonicznego.

- Sprawdź, czy kompatybilne urządzenie z funkcją Bluetooth® obsługuje profil "HSP" lub "HFP". Szczegółowe informacje o profilach znajdują się w sekcjach "Słuchanie muzyki" (→ 10) oraz "Wykonywanie połączenia telefonicznego" (→ 12). Zapoznaj się także z instrukcją obsługi urządzenia telefonu z funkcją Bluetooth®.

## Ogólne

### Niniejsze urządzenie nie reaguje.

- Niniejsze urządzenie można zresetować w przypadku odrzucenia wszystkich operacji. Aby zresetować niniejsze urządzenie, podłącz je do komputera przy użyciu przewodu ładującego USB. (→ 15)

## Zasilanie i ładowanie

### Brak możliwości naładowania niniejszego urządzenia. / Dioda LED zasilania/parowania nie świeci się podczas ładowania. / Ładowanie trwa dłużej.

- Czy przewód ładujący USB został prawidłowo podłączony do wejścia USB w komputerze? (→ 7)
- Należy upewnić się, że ładowanie odbywa się w temperaturze pokojowej pomiędzy 10 °C a 35 °C.
- Upewnij się, że komputer jest włączony i nie znajduje się w trybie czuwania ani uśpienia.
- Czy port USB obecnie używany działa prawidłowo? Jeśli komputer został wyposażony w inne porty USB, wyjmij wtyczkę z aktualnie używanego portu i podłącz ją do innego portu.
- Jeśli powyższe czynności nie są możliwe do wykonania, odłącz wtyczkę przewodu ładującego USB i podłącz ją ponownie.
- Całkowite naładowanie wyładowanej baterii zajmuje ok. 4 godziny.
- Jeśli czas ładowania i czas pracy ulegną skróceniu, może to oznaczać, że bateria wyczerpała się. (Liczba ładowań wbudowanej baterii: około 300)
- Podczas ładowania dioda LED zasilania/parowania będzie świeciła się na czerwono. Po zakończeniu ładowania dioda LED zasilania/parowania zgaśnie.

### Zasilanie nie włącza się. / Zasilanie wyłącza się.

- Czy niniejsze urządzenie zostało naładowane? Nie można włączyć zasilania podczas ładowania. (→ 7)
- Niski poziom baterii, gdy dioda LED zasilania/parowania miga na czerwono. Naładuj niniejsze urządzenie.
- Czy automatyczne wyłączenie zasilania jest aktywne? (→ 15)

## Komunikaty

### Język komunikatów informacyjnych został zmieniony.

- Można zmienić język komunikatów informacyjnych. (→ 14)

# Dane techniczne

## ■ Ogólne

Zasilanie	DC 5 V, 300 mA (Bateria wewnętrzna: 3,7 V (litowo-polimerowa))
Czas pracy <sup>*1</sup>	Okolo 20 godzin (Funkcja Bass reactor: Wyłączona, Redukcja szumów: ON, SBC)
Czas ładowania <sup>*2</sup> (25 °C)	Okolo 4 godzin
Zakres temperatur ładowania	10 °C do 35 °C
Zakres temperatur pracy	0 °C do 40 °C
Zakres wilgotności roboczej	35 %RH do 80 %RH (bez kondensacji)
Masa	Okolo 317 g (bez przewodu)

\*1 Może wynosić mniej w zależności od warunków pracy.

\*2 Czas potrzebny na naładowanie wyczerpanej baterii do pełna.

## ■ Sekcja Bluetooth®

Specyfikacja zestawu Bluetooth®	Ver. 5.0
Klasa sprzętu bezprzewodowego	Klasa 2 (2,5 mW)
Maks. moc sygnału radiowego	4 dBm
Pasma częstotliwości	2402 MHz do 2480 MHz
Obsługiwane profile	A2DP, AVRCP, HSP, HFP
Obsługiwane kodowanie	SBC, AAC
Zasięg operacyjny	Do 10 m

## ■ Sekcja słuchawek

Impedancja	27 Ω (Zasilanie wyłączone, z kablem)
Pasma przenoszenia	20 Hz do 20000 Hz (z kablem)

## ■ Sekcja głośników

Membrana	40 mm
Moc wyjściowa	1000 mW (IEC)

## ■ Sekcja złącz

DC IN	DC 5 V, 300 mA
-------	----------------

## ■ Sekcja mikrofonu

Rodzaj	Mono
--------	------

## ■ Sekcja akcesoriów

Przewód ładujący USB (Wtyczka wejściowa: USB typu A, Wtyczka wyjściowa: USB typu C)	Ok. 0,5 m
Odłączany przewód	Ok. 1,2 m

• Dane techniczne mogą się zmienić bez uprzedzenia.

## Usunięcie baterii w celu utylizacji niniejszego urządzenia

Poniższe zalecenia nie odnoszą się do czynności naprawczych, a jedynie są związane z usuwaniem niniejszego urządzenia. Niniejsze urządzenie nie jest przeznaczone do ponownego montażu po jego zdemontowaniu.

• W przypadku utylizacji niniejszego urządzenia wyjąć zainstalowaną w nim baterię i oddać ją do recyklingu.

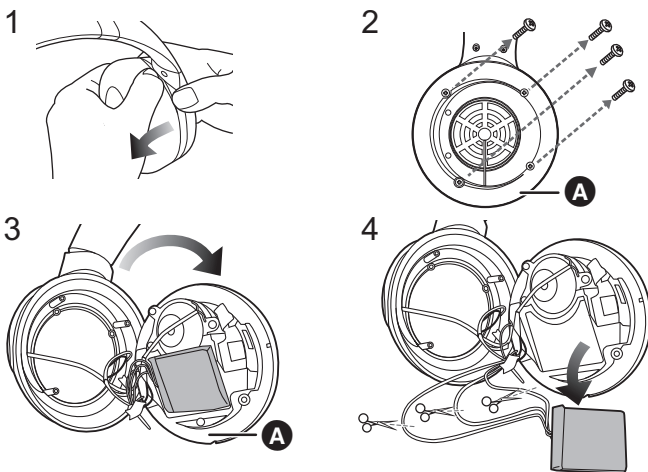
- Zdemontować po wyczerpaniu się baterii.
- Zdemontowane części przechowywać poza zasięgiem dzieci.

### Obchodzenie się ze zużytymi bateriami

- Zaizoluj wejścia za pomocą taśmy przylepnej lub podobnego materiału.
- Nie demontuj.

### ■ Bateria

- Nie ogrzewaj i nie wrzucaj do ognia.
- Nie należy pozostawiać baterii przez dłuższy czas w samochodzie z zamkniętymi drzwiami i oknami wystawionym na bezpośrednie działanie promieni słonecznych.
- Nieprawidłowe obchodzenie się z baterią może prowadzić do wycieku elektrolitu, który może spowodować uszkodzenie elementów, z którymi ciecz miała kontakt. W przypadku wycieku elektrolitu z baterii należy skontaktować się ze sprzedawcą. Przemyj dokładnie wodą części ciała, które miały kontakt z elektrolitem.
- W przypadku utylizacji baterii należy się skontaktować z lokalnymi władzami lub ze sprzedawcą celem uzyskania informacji o prawidłowym sposobie postępowania.



- 1 Zdejmij lewą nakładkę słuchawek.
- 2 Wykręć 4 śruby.
- 3 Usuń część **A** w kroku 2.
- 4 Wyjmij baterię i odetnij kolejno przewody nożyczkami.

**Deklaracja Zgodności (DoC)**

Niniejszym, "Panasonic Corporation" deklaruje, iż niniejszy produkt jest zgodny z zasadniczymi wymogami i innymi odnośnymi postanowieniami Dyrektywy 2014/53/UE.

Klienci mogą skopiować oryginał Deklaracji Zgodności (DoC) dla naszych produktów radiowych i końcowych urządzeń teletransmisyjnych (RE) z naszego serwera DoC:

<http://www.ptc.panasonic.eu>

Kontakt z autoryzowanym przedstawicielem:

Panasonic Marketing Europe GmbH,

Panasonic Testing Centre, Winsbergring 15, 22525 Hamburg, Niemcy

Typ łączności bezprzewodowej	Pasma częstotliwości	Maksymalna moc (dBm e.i.r.p)
Bluetooth®	2402 - 2480 MHz	4 dBm

**Pozbywanie się zużytych urządzeń elektrycznych i elektronicznych oraz baterii.**

**Dotyczy wyłącznie obszaru Unii Europejskiej oraz krajów posiadających systemy zbiórki i recyklingu.**



Niniejsze symbole umieszczane na produktach, opakowaniach i/lub w dokumentacji towarzyszącej oznaczają, że nie wolno mieszać zużytych urządzeń elektrycznych i elektronicznych oraz baterii z innymi odpadami domowymi/komunalnymi.

W celu zapewnienia właściwego przetwarzania, utylizacji oraz recyklingu zużytych urządzeń elektrycznych i elektronicznych oraz zużytych baterii, należy oddawać je do wyznaczonych punktów gromadzenia odpadów zgodnie z przepisami prawa krajowego.



Poprzez prawidłowe pozbywanie się zużytych urządzeń elektrycznych i elektronicznych oraz zużytych baterii pomagasz oszczędzać cenne zasoby naturalne oraz zapobiegać potencjalnemu negatywnemu wpływowi na zdrowie człowieka oraz na stan środowiska naturalnego.

W celu uzyskania informacji o zbiórce oraz recyklingu zużytych urządzeń elektrycznych i elektronicznych oraz baterii prosimy o kontakt z władzami lokalnymi.



Za niewłaściwe pozbywanie się tych odpadów mogą grozić kary przewidziane przepisami prawa krajowego.

**(Dotyczy symbolu baterii (symbol poniżej)):**

Ten symbol może występować wraz z symbolem pierwiastka chemicznego. W takim przypadku wymagania Dyrektywy w sprawie określonego środka chemicznego są spełnione.

Manufactured by:

Panasonic Corporation  
Kadoma, Osaka, Japan

Authorized Representative in Europe:

Panasonic Marketing Europe GmbH  
Panasonic Testing Centre  
Winsbergring 15, 22525 Hamburg, Germany



---

**Panasonic Corporation**

<http://www.panasonic.com>

© Panasonic Corporation 2020

Po

**TQBM0647**  
F0320SR0