

TOSHIBA



Kuchenka mikrofalowa **INSTRUKCJA OBSŁUGI**

Model:

MW-MG20P(BK)

Przed przystąpieniem do użytkowania kuchenki mikrofalowej należy uważnie przeczytać niniejszą instrukcję oraz starannie ją przechowywać.

W przypadku stosowania się do przepisów zawartych w instrukcji kuchenka zapewni użytkownikowi wiele lat wydajnego działania.

NALEŻY STARANNIE PRZECHOWYWAĆ NINIEJSZĄ INSTRUKCJĘ

Polski

MW-MG20P(BK)

TREŚĆ

TREŚĆ.....	1
ŚRODKI OSTROŻNOŚCI.....	2
SPECYFIKACJE	2
WAŻNE INSTRUKCJE DOTYCZĄCE BEZPIECZEŃSTWA	3-4
CZYSZCZENIE.....	5
PRZYBORY.....	5-6
USTAWIENIA I INSTALACJA.....	7-8
OBSŁUGA.....	9
ROZWIĄZYWANIE PROBLEMÓW	10

ŚRODKI OSTROŻNOŚCI

ŚRODKI OSTROŻNOŚCI, W CELU UNIKNIĘCIA MOŻLIWEGO NARAŻENIA NA NADMIERNĄ ENERGIĘ MIKROFALOWĄ

- (a) Nie przeprowadzać prób obsługi niniejszej kuchenki przy otwartych drzwiach, ponieważ może to spowodować szkodliwe narażenie na energię mikrofalową. Ważne jest, aby nie niszczyć ani nie wykonywać manipulacji przy blokadach bezpieczeństwa.
- (b) Nie umieszczać żadnych przedmiotów pomiędzy przednią powierzchnią kuchenki a drzwiczkami ani nie dopuszczać do gromadzenia się pozostałości środka czyszczącego na powierzchniach uszczelniających.
- (c) OSTRZEŻENIE: W przypadku uszkodzenia drzwi lub uszczelek, kuchenka nie może być uruchamiana dopóki nie zostanie naprawiona przez kompetentną osobę.

ZAŁĄCZNIK

Jeżeli urządzenie nie jest utrzymywane w dobrym stanie czystości, jego powierzchnia może ulec degradacji co może wpłynąć na jego żywotność, doprowadzając do niebezpiecznej sytuacji.

SPECYFIKACJE

Model:	MW-MG20P(BK)
Napięcie znamionowe:	230V~50Hz
Pobór mocy (mikrofale):	1270W
Znamionowa moc wyjściowa (mikrofale):	800W
Pojemność kuchenki:	20L
Średnica talerza obrotowego:	Φ 255mm
Wymiary zewnętrzne (W x D x H):	440x334x259mm
Ciężar netto:	Ok. 11.43 kg

WAŻNE INSTRUKCJE DOTYCZĄCE BEZPIECZEŃSTWA

OSTRZEŻENIE

W celu zmniejszenia ryzyka pożaru, porażenia prądem, obrażeń ciała lub narażenia na nadmierną energię kuchenki mikrofalowej podczas korzystania z urządzenia należy przestrzegać podstawowych środków ostrożności, w tym następujących:

1. Przeczytać i postępować zgodnie ze szczegółowymi: „ŚRODKAMI OSTROŻNOŚCI, ABY UNIKAĆ MOŻLIWEGO NARAŻENIA NA NADMIERNĄ ENERGIĘ MIKROFALOWĄ”.
2. Niniejsze urządzenie może być używane przez dzieci i przez osoby o ograniczonych zdolnościach fizycznych, sensorycznych lub umysłowych bądź przez osoby nieposiadające doświadczenia i wiedzy, jeżeli są one nadzorowane lub pouczane w zakresie bezpiecznego korzystania z urządzenia oraz gdy rozumieją związane z tym zagrożenia. Dzieci nie mogą bawić się urządzeniem. Dzieci nie mogą przeprowadzać czyszczenia ani konserwacji urządzenia, o ile nie są one nadzorowane.
3. Utrzymywać urządzenie i jego przewód z dala od dzieci, chyba że są one pod stałym nadzorem.
4. Jeżeli przewód zasilający jest uszkodzony, musi on zostać wymieniony przez producenta, jego przedstawiciela lub przez podobnie wykwalifikowane osoby, aby uniknąć zagrożenia.
5. OSTRZEŻENIE: Przed wymianą lampy upewnić się, że urządzenie jest wyłączone, aby uniknąć porażenia prądem.
6. OSTRZEŻENIE: Wykonywanie jakichkolwiek czynności serwisowych lub naprawczych, które wymagają zdjęcia osłony chroniącej przed narażeniem na działanie energii mikrofalowej, jest niebezpieczne.
7. OSTRZEŻENIE: Ciecze ani inne produkty spożywcze nie mogą być podgrzewane w zamkniętych pojemnikach, ponieważ może to spowodować ich wybuch.
8. Podczas podgrzewania żywności w plastikowych lub papierowych pojemnikach należy obserwować kuchenkę ze względu na możliwość zapłonu.
9. Używać wyłącznie przyborów kuchennych odpowiednich do stosowania w kuchenkach mikrofalowych.
10. W przypadku wydzielania dymu należy wyłączyć urządzenie lub wyjąć wtyczkę z gniazdka i nie otwierać drzwi, aby stłumić płomień.
11. Podgrzewanie napojów w kuchenke mikrofalowej może spowodować opóźnione erupcyjne gotowanie, dlatego należy zachować ostrożność podczas przemieszczania pojemnika.
12. Zawartość butelek do karmienia i stoiczków z jedzeniem dla niemowląt należy wymieszać lub wstrząsnąć, a temperaturę sprawdzić przed spożyciem, aby uniknąć poparzeń.
13. Jajka w skorupkach i całe jajka na twardo nie powinny być podgrzewane w kuchenkach mikrofalowych, ponieważ mogą eksplodować, również po zakończeniu podgrzewania mikrofalowego.
14. Kuchenka musi być czyszczona w regularnych odstępach czasu a wszelkie osady żywności usuwane.
15. Nieutrzymywanie kuchenki w czystości może doprowadzić do pogorszenia jej powierzchni, co może niekorzystnie wpłynąć na żywotność urządzenia oraz doprowadzić do niebezpiecznej sytuacji.
16. Używać wyłącznie sondy temperatury zalecanej dla tej kuchenki. (W przypadku kuchenek wyposażonych w opcję wykorzystania sondy wykrywania temperatury.)
17. Kuchenka mikrofalowa nie może być umieszczana w szafce, chyba że została przetestowana w szafce.
18. Niniejsze urządzenie jest przeznaczone do użytku domowego oraz do podobnych zastosowań, takich jak:
 - kuchnie dla personelu w sklepach, biurach i innych środowiskach pracy;
 - do użytku przez klientów w hotelach, motelach i innych obiektach mieszkalnych;
 - w gospodarstwach agroturystycznych;
 - w pensjonatach typu bed and breakfast.
19. Kuchenka mikrofalowa jest przeznaczona do podgrzewania żywności i napojów. Suszenie żywności lub odzieży oraz podgrzewanie podkładek grzewczych, kapci, gąbek, wilgotnych szmatek itp. może prowadzić do ryzyka obrażeń, zapłonu lub pożaru.
20. Metalowe pojemniki na żywność i napoje nie są dozwolone podczas gotowania w kuchenke mikrofalowej.
21. Urządzenia nie wolno czyścić z wykorzystaniem myjki parowej.

- 22. Urządzenie jest przeznaczone do użytku wolnostojącego.
- 23. Tylna powierzchnia urządzenia musi być skierowana w stronę ściany.
- 24. Urządzenie nie jest przeznaczone do obsługi za pomocą zewnętrznego timera lub oddzielnego systemu zdalnego sterowania.

PRZECZYTAĆ UWAGA I ZACHOWAĆ W CELU PRZYSZŁYCH ODNIESIĘĆ

Zmniejszenie ryzyka obrażeń osób Instalacja uziemienia

NIEBEZPIECZEŃSTWO

Zagrożenie porażenia prądem elektrycznym

Dotknięcie niektórych wewnętrznych komponentów może spowodować poważne obrażenia ciała lub śmierć.
Nie rozbierać urządzenia na części.

OSTRZEŻENIE

Zagrożenie porażenia prądem elektrycznym

Niewłaściwe użycie uziemienia może spowodować porażenie prądem elektrycznym.

Nie podłączać wtyczki do gniazdka, dopóki urządzenie nie zostanie prawidłowo zainstalowane i uziemione.

Niniejsze urządzenie musi być uziemione. W przypadku zwarcia elektrycznego uziemienie zmniejsza ryzyko porażenia prądem elektrycznym, zapewniając przewód ochronny dla prądu elektrycznego.

Niniejsze urządzenie jest wyposażone w kabel z przewodem uziemiającym z wtyczką uziemiającą. Wtyczka musi być podłączona do prawidłowo zainstalowanego i uziemionego gniazdka.

Skonsultować się z wykwalifikowanym elektrykiem lub serwisantem, w przypadku gdy instrukcje dotyczące uziemienia nie są w pełni zrozumiałe lub jeżeli istnieją wątpliwości odnośnie tego, czy urządzenie jest prawidłowo uziemione.

Jeżeli konieczne jest użycie przedłużacza, użyć wyłącznie przedłużacza 3-żyłowego.

1. Dostępny jest krótki przewód zasilający, aby zmniejszyć ryzyko wynikające z zaplątania się lub potknięcia o dłuższy przewód.
2. W przypadku użycia zestawu długiego przewodu lub przedłużacza:
 - 1) Oznaczone napięcie elektryczne zestawu przewodu lub przedłużacza powinno być co najmniej tak duże, jak napięcie elektryczne urządzenia.
 - 2) Przedłużacz musi być uziemionym 3-żyłowym przewodem.
 - 3) Długi przewód powinien być ułożony w taki sposób, aby nie opadał na blat na którym mógłby zostać pociągnięty przez dzieci lub mógłby spowodować przypadkowe potknięcie.

CZYSZCZENIE

Należy pamiętać, aby odłączyć urządzenie od zasilania.

1. Po użyciu wyczyścić komorę kuchenki lekko wilgotną szmatką.
2. Wymyć akcesoria tak jak zwykle w wodzie z mydłem.
3. Rama drzwi i uszczelka oraz sąsiednie części muszą być starannie oczyszczone wilgotną szmatką, gdy są zanieczyszczone.
4. Nie używać szorstkich środków ściernych ani ostrych skrobaków metalowych do czyszczenia szyby drzwiczek kuchenki, ponieważ mogą one porysować powierzchnię, co może spowodować do rozbicia szyby.
5. Wskazówka dotycząca czyszczenia---W celu łatwiejszego czyszczenia ścian komory, z którymi może mieć styczność żywność: Umieścić połówkę cytryny w misce, dodać 300 ml (1 filiżanka) wody i podgrzewać na 100% mocy mikrofalowej przez 10 minut. Wytrzeć kuchenkę do czysta miękką i suchą ściereczką.

PRZYBORY

UWAGA

Ryzyko obrażeń osobistych

Wykonywanie jakichkolwiek czynności serwisowych lub naprawczych, które wymagają zdjęcia osłony chroniącej przed narażeniem na działanie energii mikrofalowej, jest niebezpieczne.

Zapoznać się z instrukcjami dotyczącymi „Materiałów, które można stosować w kuchenke mikrofalowej lub których należy unikać w kuchenke mikrofalowej”. Mogą istnieć pewne niemetalowe przybory, których nie można bezpiecznie używać w kuchenkach mikrofalowych. W przypadku wątpliwości możliwe jest przetestowanie danego przyboru, wykonując poniższą procedurę.

Test przyborów:

1. Włożyć do pojemnika bezpiecznego do użycia w kuchenke mikrofalowej 1 szklankę zimnej wody (250 ml) i włożyć przybory.
2. Gotować na maksymalnej mocy przez 1 minutę.
3. Ostrożnie dotknąć przyborów. Jeżeli puste przybory są ciepłe, nie używać ich do gotowania w kuchenke mikrofalowej.
4. Nie przekraczać czasu gotowania 1 minuty.

Materiały, których można używać w kuchence mikrofalowej

Przybory	Uwagi
Naczynie do rumienienia	Postępować zgodnie z instrukcjami producenta. Dno naczynia do rumienienia musi znajdować się co najmniej 6 mm nad talerzem obrotowym. Nieprawidłowe użytkowanie może spowodować uszkodzenie talerza obrotowego.
Zastawa stołowa	Tylko do użytku w kuchence mikrofalowej. Postępować zgodnie z instrukcjami producenta. Nie używać popękanych lub wyszczerbionych naczyń.
Szklane słoiki	Zawsze zdejmować pokrywkę. Używać wyłącznie do lekkiego podgrzewania żywności. Większość szklanych słoików nie jest odporna na bardzo wysoką temperaturę i dlatego może pęknąć.
Naczynia szklane	Tylko żaroodporne szklane naczynia do kuchenek. Upewnić się, że nie ma metalowego wykończenia. Nie używać popękanych lub wyszczerbionych naczyń.
Torebki do gotowania w kuchence	Postępować zgodnie z instrukcjami producenta. Nie zamykać metalową opaską. Wykonać szczeliny, aby umożliwić ujęcie pary.
Papierowe talerze i kubki	Używać tylko do krótkotrwałego gotowania/podgrzewania. Nie pozostawiać kuchenki bez nadzoru podczas gotowania.
Papierowe ręczniki	Używać do przykrycia żywności w celu ponownego podgrzania i pochłaniania tłuszczu. Używać pod nadzorem wyłącznie do krótkotrwałego gotowania.
Pergamin	Używać jako osłony, aby zapobiec rozpryskiwaniu lub do owijania podczas gotowania na parze.
Plastik	Tylko do użytku w kuchence mikrofalowej. Postępować zgodnie z instrukcjami producenta. Powinien być oznaczony jako „Bezpieczny do stosowania w kuchenkach mikrofalowych”. Niektóre plastikowe pojemniki miękkną podczas podgrzewania obecnej w nich żywności. „Torebki do gotowania” i szczelnie zamknięte torby plastikowe należy przecinać, przekłuwać lub wentylować zgodnie z instrukcją na opakowaniu.
Folia plastikowa	Tylko do użytku w kuchence mikrofalowej. Używać do przykrycia żywności podczas gotowania, w celu zatrzymania wilgoci. Nie dopuszczać do tego, aby folia dotykała żywności.
Papier woskowany	Używać jako osłony, aby zapobiec rozpryskom i zatrzymać wilgoć.

Materiały, których należy unikać w kuchence mikrofalowej

Przybory	Uwagi
Tacka aluminiowa	Może powodować iskrzenie. Przenieść żywność do naczynia bezpiecznego do użycia w kuchenkach mikrofalowych.
Karton spożywczy z metalowym uchwytem	Może powodować iskrzenie. Przenieść żywność do naczynia bezpiecznego do użycia w kuchenkach mikrofalowych.
Przybory metalowe lub z obrzeżem metalowym	Metal ekranuje żywność przed energią mikrofalową. Obrzeża metalowe mogą powodować wyładowania łukowe.
Zapięcia metalowe	Mogą powodować wyładowania łukowe i mogą spowodować pożar w kuchence.
Torebki papierowe	Mogą spowodować pożar w kuchence.
Pianka plastikowa	Pianka plastikowa może ulegać stopieniu lub zanieczyścić znajdujący się w środku płyn podczas narażenia na wysoką temperaturę.
Drewno	Drewno wysycha, gdy jest używane w kuchence mikrofalowej oraz może rozszepać się lub pękać.

PROGRAMOWANIE I INSTALACJA

PROGRAMOWANIE KUCHENKI

Nazwy części i akcesoriów kuchenki

Wyjąć kuchenkę i wszystkie materiały z kartonu oraz z komory kuchenki.

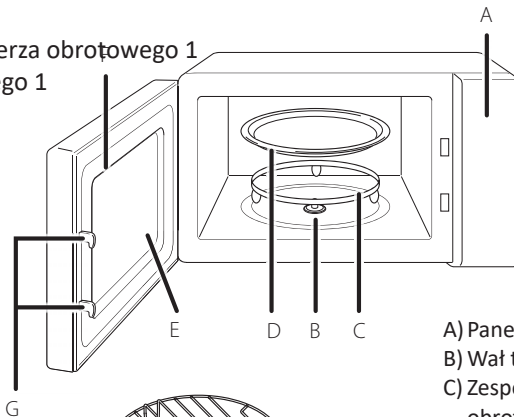
Kuchenka mikrofalowa jest dostarczana z następującymi akcesoriami:

Szklana taca 1

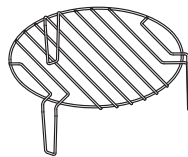
Zespół pierścienia talerza obrotowego 1

Wał talerza obrotowego 1

Instrukcja obsługi 1

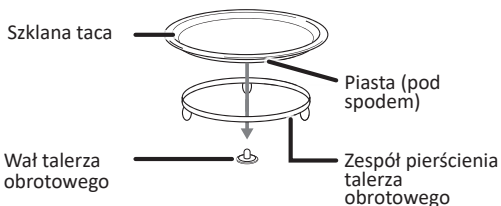


- A) Panel sterowania
- B) Wał talerza obrotowego
- C) Zespół pierścienia talerza obrotowego
- D) Szklana taca
- E) Okno obserwacyjne
- F) Zespół drzwi
- G) System blokady bezpieczeństwa



Stojak do grillowania (nie może być używany z funkcją mikrofal i musi być umieszczony na szklanej tacy)

Instalacja talerza obrotowego



- a. Nigdy nie umieszczać szklanej tacy spodem do góry. Postępować zgodnie z instrukcjami, aby umieścić szklaną tacę na pierścieniu obrotowym we właściwym kierunku. Szklana taca powinna obracać się płynnie.
- b. Zarówno szklana taca jak i zespół pierścienia talerza obrotowego muszą być zawsze używane podczas gotowania.
- c. Cała żywność i pojemniki z żywnością muszą być zawsze umieszczane do gotowania na szklanej tacy.
- d. Jeżeli szklana taca lub zespół pierścienia talerza obrotowego ulegną pęknięciu bądź uszkodzeniu należy skontaktować się z najbliższym autoryzowanym punktem serwisowym.

Instalacja na blacie

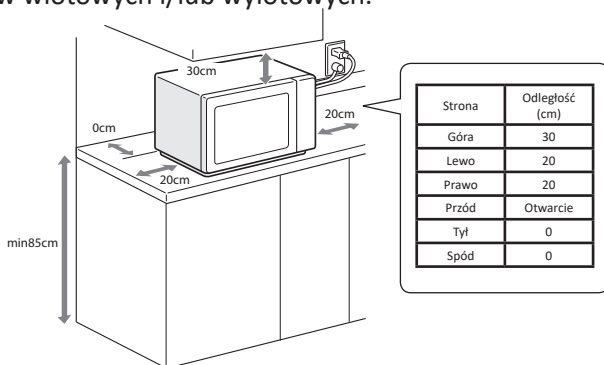
Usunąć wszystkie materiały opakowaniowe i akcesoria. Sprawdzić kuchenkę pod kątem uszkodzeń, takich jak wgniecenia lub pęknięte drzwi. Nie przeprowadzać instalacji w przypadku uszkodzenia kuchenki.

Obudowa: Usunąć wszelką folię ochronną z powierzchni obudowy kuchenki mikrofalowej.

Nie zdejmować jasnobrązowej pokrywy z miki, która jest przymocowana do komory piekarnika, aby chronić magnetron

Instalacja

1. Wybrać poziomą powierzchnię, która zapewnia wystarczającą otwartą przestrzeń dla otworów wlotowych i/lub wylotowych.

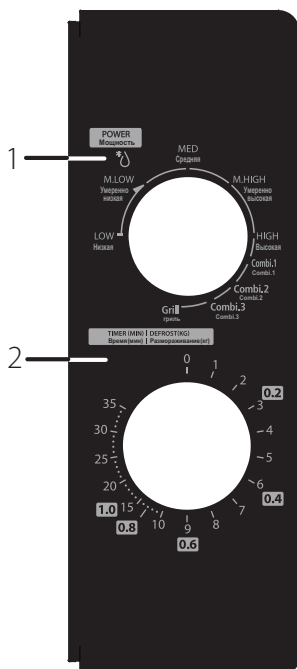


- (1) Minimalna wysokość instalacji wynosi 85 cm.
 - (2) Tylna powierzchnia urządzenia musi być skierowana w stronę ściany. Pozostawić minimalny odstęp 30 cm nad kuchenką, wymagany jest minimalny odstęp 20 cm pomiędzy kuchenką a sąsiadującymi ścianami.
 - (3) Nie zdejmować nóżek z dolnej części kuchenki.
 - (4) Zablockowanie otworów wlotowych i/lub wylotowych może spowodować uszkodzenie kuchenki.
 - (5) Ustawić kuchenkę w możliwie jak największej odległości od odbiorników radiowych i telewizyjnych. Działanie kuchenki mikrofalowej może powodować zakłócenia w odbiorze radia lub telewizji.
2. Podłączyć kuchenkę do standardowego gniazdka domowego. Upewnić się, że napięcie i częstotliwość są takie same jak napięcie i częstotliwość określone na tabliczce znamionowej.

OSTRZEŻENIE: Nie instalować kuchenki nad płytą kuchenną lub innym urządzeniem wytwarzającym ciepło. W przypadku zainstalowania kuchenki w pobliżu lub nad źródłem ciepła, może ona zostać uszkodzona powodując unieważnienie gwarancji.

Dostępna powierzchnia może być gorąca podczas pracy.





1. Pokrętko POWER (moc)
2. Pokrętko TIMERA

- Aby ustawić moc gotowania, obracając pokrętko POWER (moc) na pożądany poziom.
- Aby ustawić czas gotowania, obracając pokrętko TIMER (regulator czasowy) na pożądany czas, zgodnie z instrukcją gotowania potraw.
- Kuchenka mikrofalowa rozpocznie automatyczne gotowanie po ustawieniu poziomu mocy i czasu.
- Po upływie czasu gotowania urządzenie wyda dźwięk i zatrzyma się.
- Jeżeli urządzenie nie jest używane, zawsze ustawić czas na „0”.

Funkcja/moc	Wynik	Zastosowanie
Niska	17% Micro.	Zmiękczenie lodów
Średnio Niska (odmrażanie)	33% Micro.	Zupa gulasz, zmiękczenie masła lub rozmrażanie
Średnia	55% Micro.	Gulasz, ryba
Średnio Wysoka	77% Micro.	Ryż, ryba, kurczak, mięso mielone
Wysoka	100% Micro.	Ogrzewanie, mleko, gotowanie wody, warzywa, napoje

Funkcja/moc	Wynik	Zastosowanie
Combi.1	80% grill 20% micro.	Kiełbasa, jagnięcina, szaszłyk, owoce morza, stek
Combi.2	70% grill 30% micro.	Kawałki kurczaka, piersi z kurczaka, kotlety wieprzowe
Combi.3	60% grill 40% micro.	Kurczak cały
Grill	100% grill	Pieczony chleb, żywność w plastrach

Uwaga: Podczas wyjmowania żywności z kuchenki należy upewnić się, że jej zasilanie jest wyłączone, ustawiając wyłącznik czasowy w pozycji 0 (zero). Nieprzestrzeganie tego zalecenia i działanie kuchenki mikrofalowej bez żywności w komorze może doprowadzić do przegrzania oraz do uszkodzenia magnetronu.

ŚRODKI OSTROŻNOŚCI

Sytuacja normalna	
Kuchenka mikrofalowa zakłóca odbiór telewizji	Odbiór radia i telewizji może być zakłócony podczas pracy kuchenki mikrofalowej. Jest on podobny do zakłóceń powodowanych przez małe urządzenia elektryczne, jak mikser, odkurzacz i wentylator elektryczny. Jest to zjawisko normalne.
Przygaszone światło kuchenki	Przy gotowaniu w kuchenke z małą mocą światło może być przygaszone. Jest to zjawisko normalne.
Para gromadzi się na drzwiach, gorące powietrze wychodzi przez otwory wentylacyjne.	Podczas gotowania z żywności może wydzielać się para. Większość z niej uchodzi przez otwory wentylacyjne. Jej część może jednak gromadzić się w chłodnych miejscach, takich jak drzwi kuchenki. Jest to zjawisko normalne.
Kuchenka została uruchomiona przypadkowo bez żywności w komorze.	Zabrania się uruchamiania kuchenki bez żywności w jej komorze. Jest to bardzo niebezpieczne.

Problem	Możliwa przyczyna	Środek zaradczy
Nie można uruchomić kuchenki.	(1) Przewód zasilający nie jest podłączony prawidłowo.	Wyjąć wtyczkę. Następnie ponownie podłączyć po 10 sekundach.
	(2) Przepalony bezpiecznik lub zadziałał wyłącznik automatyczny.	Wymienić bezpiecznik lub zresetować wyłącznik automatyczny (naprawiony przez profesjonalny personel naszej firmy).
	(3) Problem z gniazdkiem.	Przetestować gniazdko przy użyciu innych urządzeń elektrycznych
Kuchenka nie nagrzewa się.	(4) Drzwi nie są zamknięte prawidłowo.	Zamknąć prawidłowo drzwi.