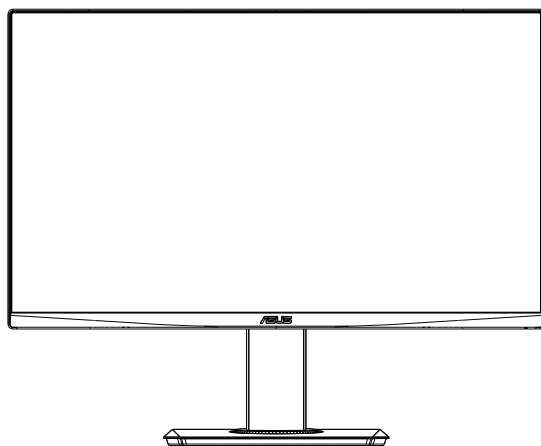


ASUS®

Seria VG24V

Monitor LCD

**Podręcznik
użytkownika**



HDMI™
HIGH-DEFINITION MULTIMEDIA INTERFACE

Spis treści

Uwagi	iii
Informacje związane z bezpieczeństwem.....	iv
Dbanie i czyszczenie	vi
1.1 Witamy!	1-1
1.2 Zawartość opakowania.....	1-1
1.3 Podłączanie monitora	1-2
1.4 Połączenia kabli	1-3
1.4.1 Tył monitora LCD	1-3
1.5 Wprowadzenie do monitora	1-4
1.5.1 Używanie przycisku sterowania	1-4
2.1 Regulacja monitora.....	2-1
2.2 Odłączanie wspornika/podstawy (przy montażu ściennym VESA)	2-2
2.3 Wymiary zewnętrzne.....	2-3
3.1 Menu OSD (menu ekranowe)	3-1
3.1.1 Jak wykonać ponowną konfigurację	3-1
3.1.2 Wprowadzenie do funkcji OSD	3-2
3.2 Dane techniczne.....	3-8
3.3 Rozwiązywanie problemów (FAQ).....	3-9
3.4 Lista obsługiwanych taktowania	3-10

Copyright © 2019 ASUSTeK COMPUTER INC. Wszelkie prawa zastrzeżone.

Żadnej z części tego podręcznika, włącznie z opisem produktów i oprogramowania, nie można powielać, przenosić, przetwarzać, przechowywać w systemie odzyskiwania danych ani tłumaczyć na inne języki, w jakiegokolwiek formie lub w jakikolwiek sposób, z wyjątkiem wykonywania kopii zapasowej dokumentacji otrzymanej od dostawcy, bez wyraźnego, pisemnego pozwolenia firmy ASUSTeK COMPUTER INC. („ASUS”).

Gwarancja na produkt lub usługę gwarancyjną nie zostanie wydłużona, jeśli: (1) produkt był naprawiany, modyfikowany lub zmieniany, jeśli wykonane naprawy, modyfikacje lub zmiany zostały wykonane bez pisemnej autoryzacji ASUS; lub, gdy (2) została uszkodzona lub usunięta etykieta z numerem seryjnym.

ASUS UDOSTĘPNIŁ TEN PODRĘCZNIK W STANIE „JAKI JEST”, BEZ UDZIELANIA JAKIKOLWIEK GWARANCJI, ZARÓWNO WYRAŹNYCH JAK I DOMNIEMANYCH, WŁĄCZNIE, ALE NIE TYLKO Z DOMNIEMANYMI GWARANCJAMI LUB WARUNKAMI PRZYDATNOŚCI HANDLOWEJ LUB DOPASOWANIA DO OKREŚLONEGO CELU. W ŻADNYM PRZYPADKU FIRMA ASUS, JEJ DYREKTORZY, KIEROWNICY, PRACOWNICY LUB AGENCI NIE BĘDĄ ODPOWIADAĆ ZA JAKIKOLWIEK NIEBEZPOŚREDNIE, SPECJALNE, PRZYPADKOWE LUB KONSEKWENTNE SZKODY (WŁĄCZNIE Z UTRATĄ ZYSKÓW, TRANSAKCJI BIZNESOWYCH, UTRATĄ MOŻLIWOŚCI KORZYSTANIA LUB UTRATĄ DANYCH, PRZERWAMI W PROWADZENIU DZIAŁALNOŚCI ITP.) NAWET, JEŚLI FIRMA ASUS UPRZEDZAŁA O MOŻLIWOŚCI ZAISTNIENIA TAKICH SZKÓD, W WYNIKU JAKIKOLWIEK DEFEKTÓW LUB BŁĘDÓW W NINIEJSZYM PODRĘCZNIKU LUB PRODUKCIE.

SPECYFIKACJE I INFORMACJE ZNAJDUJĄCE SIĘ W TYM PODRĘCZNIKU, SŁUŻĄ WYŁĄCZNIE CELOM INFORMACYJNYM I MOGĄ ZOSTAĆ ZMIENIONE W DOWOLNYM CZASIE, BEZ POWIADOMIENIA, DLATEGO TEŻ, NIE MOGĄ BYĆ INTERPRETOWANE JAKO WIĄŻĄCE FIRME ASUS DO ODPOWIEDZIALNOŚCI. ASUS NIE ODPOWIADA ZA JAKIKOLWIEK BŁĘDY I NIEDOKŁADNOŚCI, KTÓRE MOGĄ WYSTĄPIĆ W TYM PODRĘCZNIKU, WŁĄCZNIE Z OPISANYMI W NIM PRODUKTAMI I OPROGRAMOWANIEM.

Nazwy produktów i firm pojawiające się w tym podręczniku mogą, ale nie muszą, być zastrzeżonymi znakami towarowymi lub prawami autorskimi ich odpowiednich właścicieli i używane są wyłącznie w celu identyfikacji lub wyjaśnienia z korzyścią dla ich właścicieli i bez naruszania ich praw.

Uwagi

Oświadczenie o zgodności z przepisami Federalna Komisja Łączności

Urządzenie to jest zgodne z Częścią 15 przepisów FCC. Jego działanie wymaga spełnienia następujących dwóch warunków:

- Urządzenie to nie może powodować żadnych szkodliwych zakłóceń i
- Urządzenie to musi akceptować wszelkie odbierane zakłócenia, włącznie z zakłóceniami nieprzewidywalnymi.

Urządzenie to zostało poddane testom, które określiły, że spełnia ograniczenia dla urządzeń cyfrowych klasy B, określone przez część 15 przepisów FCC. Wymagania te zostały ustanowione w celu zapewnienia właściwego zabezpieczenia przed szkodliwymi zakłóceniami urządzeń w instalacji domowej. Urządzenie to generuje, wykorzystuje, może emitować energię częstotliwości radiowej, zakłócającą komunikację radiową, jeśli nie zostanie zainstalowane i nie będzie używane zgodnie z instrukcjami producenta. Jednakże, nie można zagwarantować, że zakłócenia nie wystąpią w określonej instalacji. Jeśli urządzenie wpływa na jakość odbioru radia lub telewizji, co można sprawdzić poprzez wyłączenie i włączenie urządzeń, użytkownik powinien spróbować samodzielnie usunąć zakłócenia poprzez zastosowanie jednej lub więcej następujących czynności:

- Zmiana pozycji lub ukierunkowania anteny odbiorczej.
- Zwiększenie odstępów między urządzeniem a odbiornikiem.
- Podłączenie urządzenia i odbiornika do gniazd zasilanych z różnych obwodów.
- Skonsultowanie się z dostawcą i doświadczonym technikiem radiowo-telewizyjnym w celu uzyskania pomocy.

Oświadczenie Kanadyjski Departament Komunikacji

To urządzenie cyfrowe nie przekracza ograniczeń klasy B dla emisji zakłóceń radiowych, ustalonych przez Przepisy dotyczące zakłóceń radiowych Kanadyjskiego Departamentu Komunikacji.

To urządzenie cyfrowe klasy B jest zgodne z kanadyjską normą ICES-003.



Informacje związane z bezpieczeństwem

- Przed wykonaniem ustawień monitora należy uważnie przeczytać całą, dostarczoną w opakowaniu dokumentację.
- Aby zapobiec pożarowi lub porażeniu prądem elektrycznym, nigdy nie należy narażać monitora na działanie deszczu lub wilgoci.
- Nigdy nie należy otwierać obudowy monitora. Niebezpieczne, wysokie napięcie wewnątrz monitora może spowodować poważne obrażenia fizyczne.
- W przypadku uszkodzenia zasilacza nie wolno naprawiać go samemu. Należy skontaktować się z technikiem serwisu lub ze sprzedawcą.
- Przed rozpoczęciem używania produktu należy sprawdzić, czy wszystkie kable są prawidłowo podłączone oraz, czy nie są uszkodzone. Po wykryciu jakiegokolwiek uszkodzenia należy jak najszybciej skontaktować się z dostawcą.
- Szczeliny i otwory w tylnej lub górnej części obudowy, służą do wentylacji. Nie należy zakrywać tych szczelin. Nigdy nie należy umieszczać tego produktu obok lub nad grzejnikiem lub źródłem ciepła, dopóki nie zostanie zapewniona prawidłowa wentylacja.
- Monitor należy zasilać wyłącznie ze źródła zasilania wskazanego na etykiecie. Przy braku pewności co do typu zasilania w sieci domowej należy skontaktować się z dostawcą lub lokalnym zakładem energetycznym.
- Należy używać właściwą wtyczkę zasilania, zgodną z lokalnymi standardami.
- Nie należy przeciążać listew zasilających lub przedłużaczy. Przeciążenie może spowodować porażenie prądem elektrycznym.
- Należy unikać kurzu, wilgoci i ekstremalnych temperatur. Nie należy trzymać urządzenia w miejscu, gdzie może ono się zamoczyć. Monitora należy ustawić na stabilnej powierzchni.
- Urządzenie należy odłączyć od zasilania podczas burzy z wyładowaniami atmosferycznymi lub, jeśli nie będzie długo używane. Zabezpieczy to monitor przed uszkodzeniem spowodowanym skokami napięcia.
- Nigdy nie należy wpychać do szczelin obudowy monitora żadnych obiektów lub wlewać płynów.
- Aby zapewnić oczekiwane działanie, monitor należy używać wyłącznie z komputerami z certyfikatem UL, z gniazdami o parametrach prądu zmiennego 100 ~ 240V.
- Gniazdko sieciowe powinno znajdować się w pobliżu urządzenia i powinno być łatwo dostępne.

- W przypadku wystąpienia problemów technicznych z monitorem należy skontaktować się z wykwalifikowanym technikiem serwisu lub ze sprzedawcą.
- Przed podłączeniem wtyczki zasilania do sieci zasilającej należy zapewnić uziemienie.

OSTRZEŻENIE

Korzystanie ze słuchawek nausznych i dousznych innych niż określone w niniejszym dokumencie może być przyczyną utraty słuchu spowodowanej nadmiernym ciśnieniem akustycznym.

Dbanie i czyszczenie

- Przed zmianą pozycji monitora zaleca się odłączenie kabli i przewodu zasilającego. Podczas zmiany pozycji monitora należy stosować właściwe techniki podnoszenia. Podczas podnoszenia lub przenoszenia należy chwycić za krawędzie monitora. Nie należy podnosić monitora za podstawę lub za przewód.
- Czyszczenie. Wyłącz monitor i odłącz przewód zasilający. Oczyść powierzchnię monitora pozbawioną luźnych włókien, nie szorstką szmatką. Trudniejsze do usunięcia plamy, można usunąć szmatką zwilżoną w łagodnym środku do czyszczenia.
- Należy unikać środków czyszczących zawierających alkohol lub aceton. Należy używać środek czyszczący przeznaczony do czyszczenia ekranów LCD. Nigdy nie należy spryskiwać środkiem czyszczącym bezpośrednio ekranu, ponieważ może on dostać się do wnętrza monitora i spowodować porażenie prądem elektrycznym.

Następujące objawy są normalne podczas działania monitora:

- Ze względu na naturę światła jarzeniowego, podczas początkowego używania ekran może migać. Wyłącz przełącznik zasilania i włącz go ponownie, aby upewnić się, że miganie zniknęło.
- W zależności od wykorzystywanego wzoru pulpitu, na ekranie może wystąpić lekkie zróżnicowanie jasności.
- Kilku godzinne wyświetlanie tego samego obrazu, może spowodować utrzymywanie się poobrazu, po przełączeniu obrazu. Właściwy ekran zostanie powoli przywrócony, po wyłączeniu zasilania na kilka godzin.
- Gdy ekran stanie się czarny lub zacznie migać albo gdy nie można dłużej pracować należy skontaktować się z dostawcą lub punktem serwisowym. Nie należy naprawiać wyświetlacza samodzielnie!

Konwencje stosowane w tym podręczniku



OSTRZEŻENIE: Informacja zapobiegająca odniesieniu obrażeń podczas wykonywania zadania.



PRZESTROGA: Informacja zapobiegająca uszkodzeniu komponentów podczas wykonywania zadania.



WAŻNE: Informacja, którą **NALEŻY** wziąć pod rozwagę w celu dokończenia zadania.



UWAGA: Wskazówki i dodatkowe informacje pomocne w dokończeniu zadania.

Gdzie można znaleźć więcej informacji

W celu uzyskania dodatkowych informacji i aktualizacji produktu i oprogramowania, sprawdź następujące źródła.

1. Strony sieci web ASUS

Ogólnosięciowe strony sieci web ASUS zapewniają zaktualizowane informacje o urządzeniach i oprogramowaniu firmy ASUS.

Sprawdź <http://www.asus.com>

2. Opcjonalna dokumentacja

Opakowanie z produktem może zawierać opcjonalną dokumentację, która mogła zostać dodana przez dostawcę. Te dokumenty nie są częścią standardowego opakowania.

1.1 Witamy!

Dziękujemy za zakupienie monitora LCD ASUS®!

Najnowszy szerokoekranowy monitor LCD ASUS zapewnia wyraźny, szerszy i jasny wyświetlacz, plus funkcje zwiększające doznania podczas oglądania.

Dzięki tym funkcjom, można cieszyć się wygodnymi i wspaniałymi obrazami, jakie zapewnia monitor!

1.2 Zawartość opakowania

Sprawdź, czy w opakowaniu znajdują się następujące elementy:

- ✓ Monitor LCD
- ✓ Instrukcja szybkiego uruchomienia
- ✓ Karta gwarancyjna
- ✓ 1x Przewód zasilający
- ✓ 1x Zasilacz
- ✓ 1x kabel DisplayPort (opcjonalny)
- ✓ 1x kabel HDMI (opcjonalny)



-
- Jeśli którekolwiek z podanych wyżej elementów są uszkodzone lub, gdy ich brak należy jak najszybciej skontaktować się ze sprzedawcą.
-

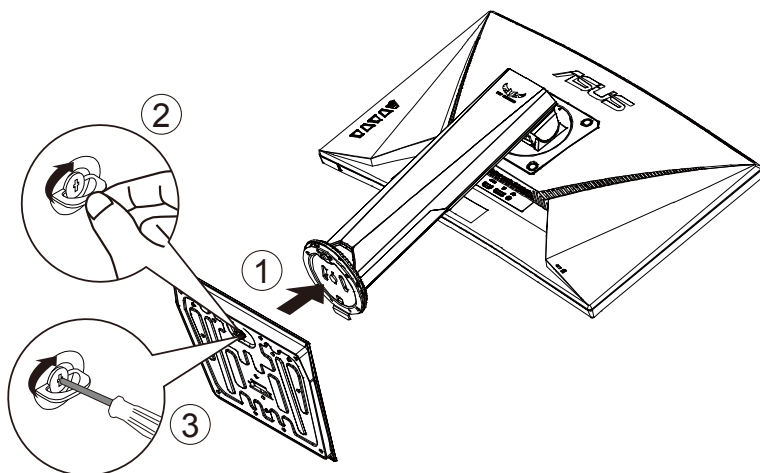
1.3 Podłączanie monitora

W celu podłączenia monitora:



- Zalecane jest pozostawienie monitora w opakowaniu EPS (polistyren ekspandowany) na czas montażu wspornika/podstawy.

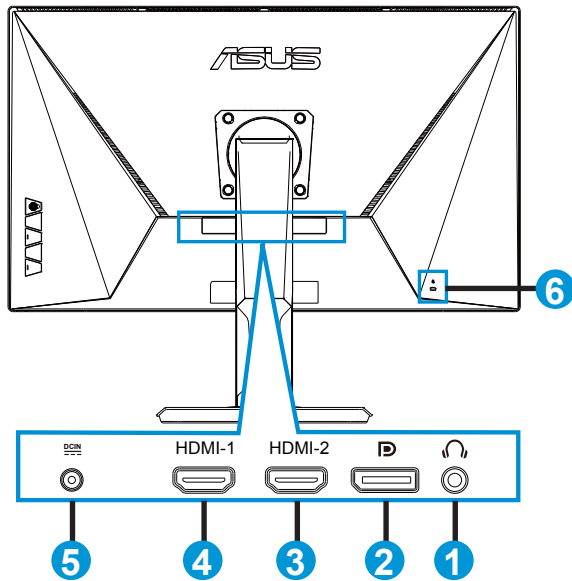
1. Wyrównaj otwór na śrubę we wsporniku ze śrubą dołączoną do podstawy. Następnie wsuń podstawę do wspornika.
2. Przymocuj podstawę do wspornika, dokręcając dołączoną śrubę.



- Rozmiar śruby podstawy: M6 x 10mm.

1.4 Połączenia kabli

1.4.1 Tył monitora LCD

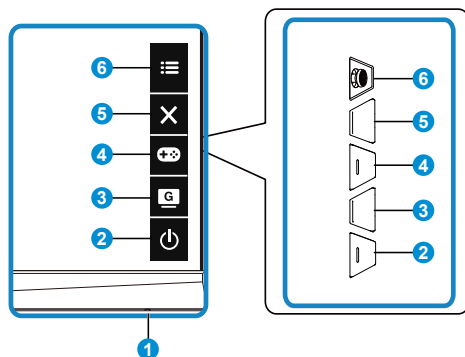


1. Port wyjścia słuchawek
2. DisplayPort
3. Gniazdo HDMI-2
4. Gniazdo HDMI-1
5. Gniazdo DC-IN
6. Blokada Kensington

1.5 Wprowadzenie do monitora

1.5.1 Używanie przycisku sterowania

Za pomocą przycisku sterowania na spodzie monitora można dostosować ustawienia obrazu.



1. Wskaźnik zasilania:

- Definicje kolorów wskaźnika zasilania zawiera tabela poniżej.

Stan	Opis
Biały	WŁ.
Bursztynowy	Tryb wstrzymania
WYŁ.	WYŁ.

2. Przycisk Zasilanie:

- Naciśnij ten przycisk, aby włączyć/wyłączyć monitor.



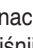


3. GameVisual:

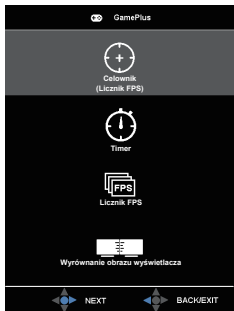
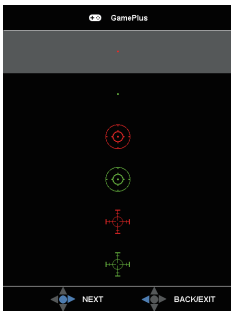
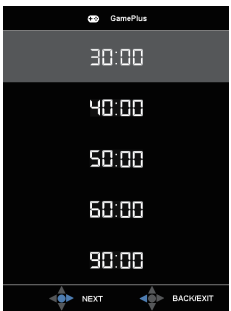
- Naciśnij ten przycisk skrótu w celu przełączenia pomiędzy siedmioma wstępnie ustawionymi trybami wideo (Tryb Sceneria, Tryb wyścigów, Tryb kinowy, Tryb RTS/RPG, Tryb FPS, Tryb sRGB i Tryb MOBA) z technologią inteligencji wideo GameVisual™.


4. Przycisk GamePlus:

- GamePlus:** Funkcja GamePlus udostępnia zestaw narzędzi i tworzy lepsze środowisko do gier, dla użytkowników grających w różne rodzaje gier. Funkcja Celownik jest szczególnie przydatna dla nowych i początkujących graczy zainteresowanych grami FPS (ang. First Person Shooter).

W celu uaktywnienia GamePlus:

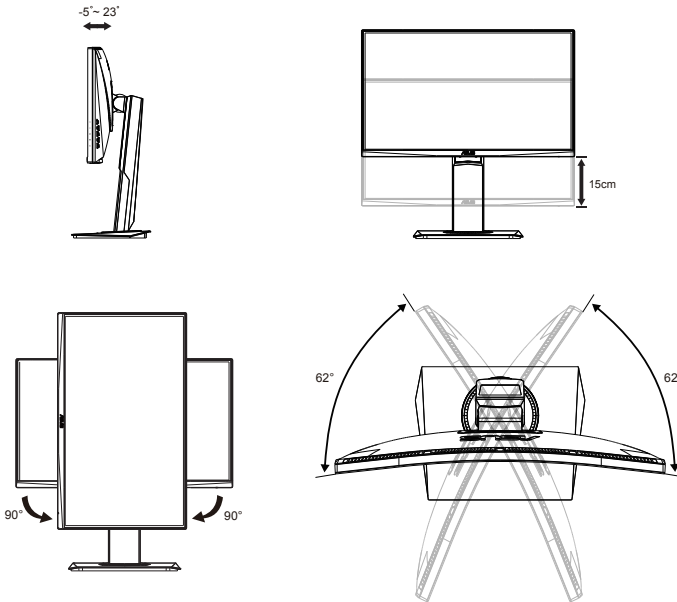
- Naciśnij przycisk **GamePlus**, aby przejść do głównego menu GamePlus.
- Uaktywnij funkcję Celownik, Timer, Licznik FPS lub Wyrównanie obrazu wyświetlacza.
- Przesuń za pomocą przycisku  () w górę/w dół w celu dokonania wyboru i naciśnij przycisk  () , aby potwierdzić wybór żądanej funkcji. Naciśnij **X** w celu wyłączenia i wyjścia.
- Funkcje Celownik/Timer/Licznik FPS można obsługiwać za pomocą 5-kierunkowego przycisku .

Menu główne GamePlus	GamePlus - Celownik	GamePlus - Timer
		

5. **X** Przycisk Zamknij
 - Opuszczanie menu OSD.
6.  Przycisk (5-kierunkowy):
 - Włączanie menu OSD. Uruchamianie wybranego elementu OSD.
 - Zmniejszanie/zwiększanie wartości lub przesuwanie zaznaczenia w górę/w dół/w lewo/w prawo.

2.1 Regulacja monitora

- Dla uzyskania optymalnego widzenia, zaleca się, aby spojrzeć na pełny ekran monitora, a następnie wyregulować monitor pod najbardziej wygodnym kątem.
- Przytrzymaj podstawę, aby zabezpieczyć monitor przed upadkiem podczas zmiany jego kąta nachylenia.
- Kąt nachylenia monitora można regulować w zakresie od $+23^\circ$ do -5° . Monitor można też przekręcić w lewo lub w prawo o 62° . Można także regulować wysokość monitora, w zakresie $\pm 15\text{cm}$.

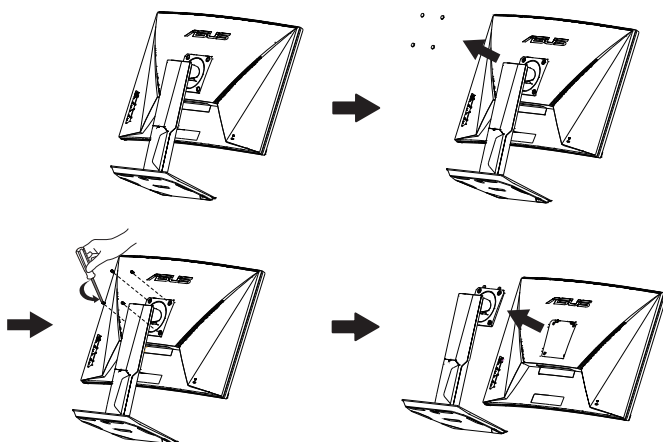


2.2 Odłączanie wspornika/podstawy (przy montażu ściennym VESA)

Odłączana podstawa tego monitora, jest przeznaczona do montażu na ścianie VESA.

W celu odłączenia wspornika/podstawy

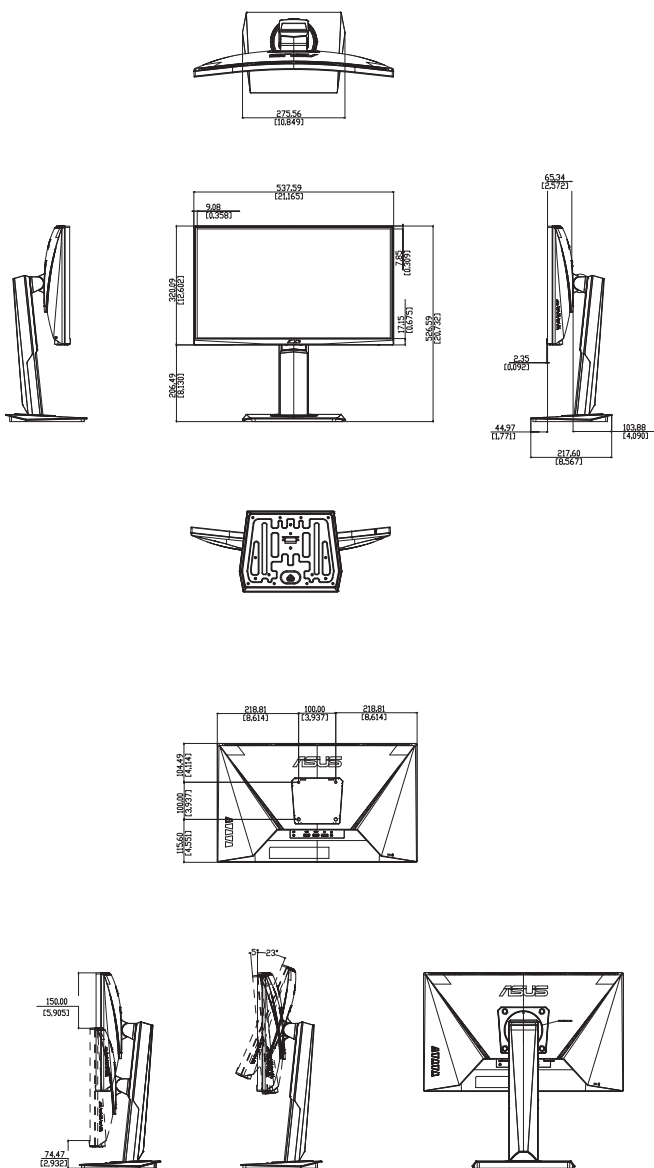
1. Odłącz kable zasilania i sygnałowy. Umieść ostrożnie monitor skierowany ekranem w dół w opakowaniu EPS.
2. Zdejmij osłony śrub.
3. Wykręć cztery (4) śruby mocujące wspornik do tylnej części monitora.
4. Odłącz podstawę (wspornik z podstawą) od monitora.



- Zestaw do montażu ściennego VESA (100 x 100 mm) należy zakupić oddzielnie.
- Należy używać wyłącznie wsporników do montażu na ścianie z certyfikatem UL o minimalnej wadze/obciążeniu 5,66 kg (Wielkość śrub: M4 x 10 mm).

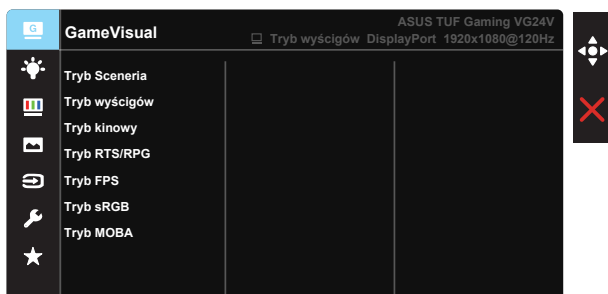
2.3 Wymiary zewnętrzne

Jednostka: mm [cale]



3.1 Menu OSD (menu ekranowe)

3.1.1 Jak wykonać ponowną konfigurację

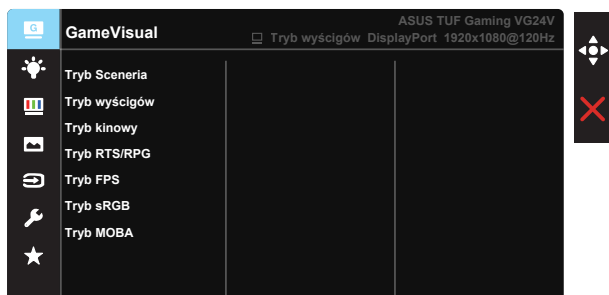


1. Naciśnij środek 5-kierunkowego przycisku, aby uaktywnić menu OSD.
2. Naciśnij przyciski ▼ i ▲ w celu przełączenia pomiędzy opcjami w Menu. Po przesunięciu z jednej ikony na drugą, podświetlana jest nazwa opcji.
3. W celu wyboru zaznaczonego elementu w menu naciśnij przycisk Center.
4. Naciśnij przyciski ▼ i ▲ w celu wyboru wymaganego parametru.
5. W celu wykonania zmian, naciśnij przycisk Center, aby przejść do paska suwaka, a następnie użyj przycisków ▼ lub ▲, zgodnie ze wskaźnikami w menu.
6. Naciśnij przycisk ◀/▶ w celu przesunięcia w menu w lewo/w prawo.

3.1.2 Wprowadzenie do funkcji OSD

1. GameVisual

Ta funkcja zawiera siedem podfunkcji, które można wybrać zgodnie z własnymi preferencjami. Każdy tryb posiada opcję Wyzeruj, która umożliwia zachowanie ustawień lub powrót do trybu ustawień wstępnych.



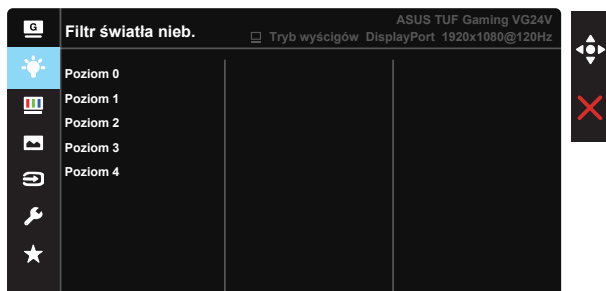
- **Tryb Sceneria:** Jest to najlepszy wybór dla scenerii zdjęć wyświetlanej z wykorzystaniem technologii inteligencji wideo GameVisual™.
- **Tryb wyścigów:** Najlepszy wybór do gier wyścigowych z wykorzystaniem technologii inteligencji wideo GameVisual™.
- **Tryb kinowy:** Najlepszy wybór do oglądania filmów z wykorzystaniem technologii inteligencji wideo GameVisual™.
- **Tryb RTS/RPG:** Jest to najlepszy wybór do gier strategicznych w czasie rzeczywistym (RTS)/gier fabularnych (RPG) z wykorzystaniem technologii inteligencji wideo GameVisual™.
- **Tryb FPS:** Jest to najlepszy wybór do gier typu First Person Shooter (FPS) z wykorzystaniem technologii inteligencji wideo GameVisual™.
- **Tryb sRGB:** To najlepszy wybór do przeglądania zdjęć i grafiki z komputerów PC.
- **Tryb MOBA:** Jest to najlepszy wybór do gier typu „Multiplayer Online Battle Arena” (MOBA) z wykorzystaniem technologii inteligencji wideo GameVisual™.



-
- W przypadku pozycji Tryb wyścigów użytkownik nie może konfigurować funkcji Nasylenie, Ostrość i ASCR.
 - W przypadku pozycji Tryb sRGB użytkownik nie może konfigurować funkcji Nasylenie, Odcień skóry, Temp. barwowa, Ostrość, Jasność, Kontrast i ASCR.
 - W przypadku pozycji Tryb MOBA użytkownik nie może konfigurować funkcji Nasylenie, Ostrość i ASCR.
-

2. Filtr światła nieb.

Dostosowywanie poziomu energii światła niebieskiego emitowanego przez podświetlenie LED.



- **Poziom 0:** Bez zmian.
- **Poziom 1~4:** Im wyższy poziom, tym większa redukcja światła niebieskiego.



- Gdy ustawienie Filtr światła nieb. zostanie uaktywnione, automatycznie zaimportowane zostaną ustawienia domyślne pozycji Tryb wyszczególnienia.
- W przypadku opcji od Poziom 1 do Poziom 3 funkcja Jasność może być skonfigurowana przez użytkownika.
- Poziom 4 jest ustawieniem optymalnym. Jest ono zgodne z certyfikatem ograniczonej emisji światła niebieskiego TUV. Użytkownik nie może skonfigurować funkcji Jasność.

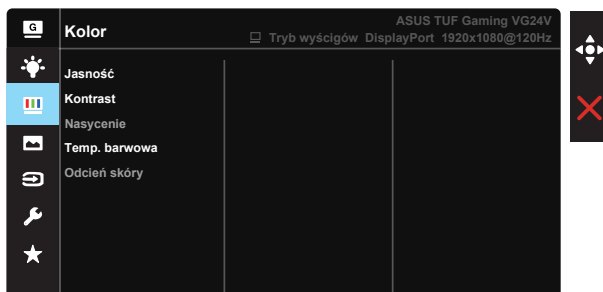


Aby ograniczyć zmęczenie oczu, należy stosować się do poniższych zaleceń:

- Podczas wielogodzinnej pracy przed monitorem należy robić przerwy. Zalecane jest robienie krótkich przerw (co najmniej 5 min) po około godzinie ciągłej pracy przed komputerem. Krótkie, ale częste przerwy są bardziej skuteczne niż jedna długa przerwa.
- W celu zminimalizowania zmęczenia i suchości oczu należy od czasu do czasu pozwolić oczom odpocząć, skupiając wzrok na obiektach znajdujących się daleko.
- Ćwiczenia oczu mogą pomóc w ograniczeniu ich zmęczenia. Ćwiczenia te należy często powtarzać. Jeśli zmęczenie oczu będzie się utrzymywać, należy skonsultować się z lekarzem. Ćwiczenia oczu: (1) Kilukrotnie przesuwanie wzroku w górę i w dół (2) Powolne obracanie oczami (3) Przesuwanie wzroku po przekątnej.
- Wysokoenergetyczne światło niebieskie może być przyczyną zmęczenia oczu i zwyrodnienia plamki żółtej związanego z wiekiem (AMD). Filtr światła niebieskiego redukuje o 70% (maks.) szkodliwe światło niebieskie, umożliwiając uniknięcie syndromu widzenia komputerowego (CVS).

3. Kolor

Ta funkcja umożliwia wybór preferowanego koloru obrazu.



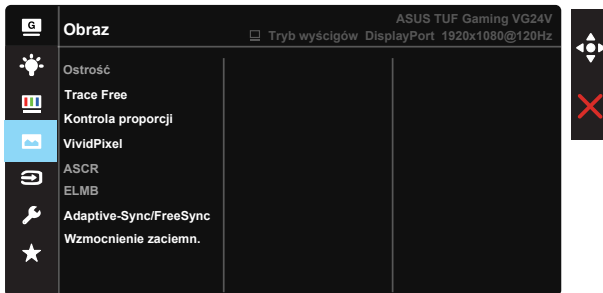
- **Jasność:** Zakres regulacji wynosi 0 do 100.
- **Kontrast:** Zakres regulacji wynosi 0 do 100.
- **Nasycenie:** Zakres regulacji wynosi 0 do 100.
- **Temp. barwowa:** Zawiera trzy wstępnie ustawione tryby kolorów (**Zimne**, **Normalne**, **Ciepłe**) i **Tryb Użytkownik**.
- **Odcień skóry:** Zawiera trzy tryby kolorów, obejmujące **Czerwonawy**, **Naturalny** i **Żółtawy**.



-
- W trybie Tryb Użytkownik, użytkownik może konfigurować kolory R (Czerwony), G (Zielony) i B (Niebieski); zakres regulacji wynosi 0 ~ 100.
-

4. Obraz

Ta funkcja główna umożliwia regulację parametrów Ostrość, Trace Free, Kontrola proporcji, VividPixel, ASCR, ELMB, Adaptive-Sync/FreeSync i Wzmocnienie zaciemn.



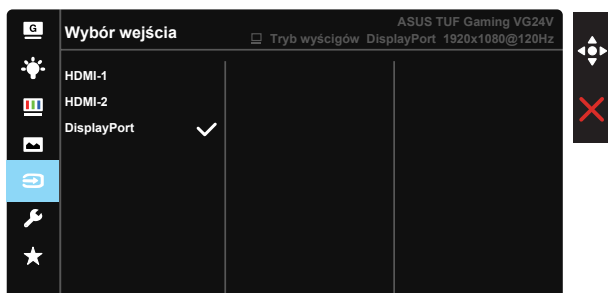
- **Ostrość:** Regulacja ostrości obrazu. Zakres regulacji wynosi 0 do 100.
- **Trace Free:** Przyspieszenie czasu odpowiedzi poprzez użycie technologii Over Drive. Zakres regulacji wynosi od 0 (wolniejszy) do 100 (szybszy).
- **Kontrola proporcji:** Wybór współczynnika proporcji „Pełny”, lub „4:3”.
- **VividPixel:** Technologia ASUS, która zapewnia krystalicznie czyste i szczegółowe wizualizacje, wiernie naśladowujące rzeczywistość. Zakres regulacji wynosi 0 do 100.
- **ASCR:** Wybierz **WŁ.** lub **WYŁ.**, aby włączyć lub wyłączyć funkcję współczynnika dynamicznego kontrastu. Po włączeniu funkcji ELMB wyłączona zostanie funkcja ASCR..
- **ELMB:** Zaznacz w celu zmniejszenia rozmycia spowodowanego ruchem i zminimalizowania smużenia podczas szybkiego poruszania się obiektów na ekranie.
- **Adaptive-Sync/FreeSync:** Umożliwia dynamiczną regulację szybkości odświeżania wyświetlania przez źródło grafiki z obsługą Adaptive-Sync/FreeSync w oparciu o typowe szybkości przesyłania klatek dla efektywnej energetycznie, pozbawionej wirtualnych przestojów i charakteryzującej się niskim opóźnieniem aktualizacji wyświetlania.
- **Wzmocnienie zaciemn.:** Poprawa ciemnych kolorów z dostosowaniem krzywej gamma monitora w celu wzmocnienia ciemnych odcieni obrazu oraz zwiększenia widoczności ciemnych scen i przedmiotów.



- Po wybraniu opcji 4:3 wyświetlony zostanie obraz z oryginalnym współczynnikiem proporcji źródłowego sygnału wejściowego.

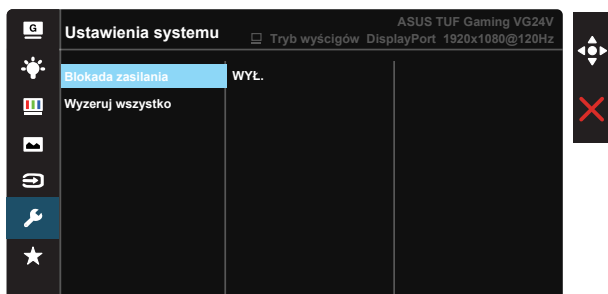
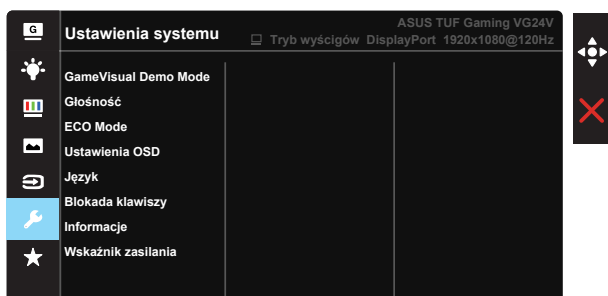
5. Wybór wejścia

Wybór źródła wejścia spośród **HDMI-1**, **HDMI-2** lub **DisplayPort**.



6. Ustawienia systemu

Regulacja konfiguracji systemu.

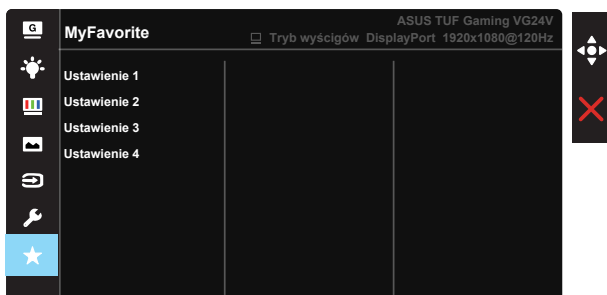


- **GameVisual Demo Mode:** Uaktywnienie trybu demo dla funkcji GameVisual.
- **Głośność:** Regulacja poziomu głośności wyjścia.

- **ECO Mode:** Uaktywnienie trybu ekologicznego w celu oszczędzania energii.
- **Ustawienia OSD:** Wyreguluj **Czas zakończenia**, **DDC/CI** i **Przezroczystość** ekranu OSD.
- **Język:** Wybór języka OSD. Dostępne opcje to: **Angielski, Francuski, Niemiecki, Hiszpański, Włoski, Holenderski, Rosyjski, Polski, Czeski, Chorwacki, Węgierski, Rumuński, Portugalski, Turecki, Uproszczony Chiński, Tradycyjny Chiński, Japoński, Koreański, Perski, Tajski, Indonezyjski.**
- **Blokada klawiszy:** Wyłączenie wszystkich funkcji przycisku. Naciśnięcie i przytrzymanie przycisku w dół przez ponad pięć sekund spowoduje wyłączenie funkcji blokady przycisków.
- **Informacje:** Wyświetla informacje o monitorze.
- **Wskaźnik zasilania:** Włączenie/wyłączenie wskaźnika LED zasilania.
- **Blokada zasilania:** Do wyłączenia/włączenia przycisku zasilania.
- **Wyzeruj wszystko:** Ustaw na „Tak”, aby przywrócić domyślny tryb fabryczny wszystkich ustawień.

7. MyFavorite


Załaduj/Zapisz wszystkie ustawienia w monitorze.



3.2 Dane techniczne

Model	VG24VQ
Wielkość panelu	S 23,6" (59,94cm)
Maks. rozdzielczość	1920x1080 przy 144Hz
Jasność (typowy)	350cd/m ²
Rzeczywisty współczynnik kontrastu (typowy)	3000:1
Kąt widzenia (CR=10)	178° (w pionie)/178° (w poziomie)
Kolory wyświetlacza	16,7 M (Prawdziwe 8-bitowe)
Nasylenie koloru	72% NTSC
Czas odpowiedzi	4ms (Do wyjścia), 1ms MPRT
Głośnik satelitarny	2W x 2 stereo
Wyjście słuchawek	Tak
Dźwięk z HDMI	Tak
Wejście HDMI	Tak
Wejście DisplayPort	Tak
Zużycie energii przy włączonym zasilaniu (maks.)	< 20,89 W* (Pomiar jasności ekranu w wysokości 200 nitów bez połączenia audio/USB/czytnika kart)
Kolory obudowy	Czarny
Tryb oszczędzania energii	< 0,5 W
Tryb wyłączenia zasilania	< 0,5 W
Nachylenie	-5°~ +23°
Wym. fizyczne (SxWxG)	537,59x526,59x217,6 mm
Wymiary opakowania (SxWxG)	709x403x211 mm
Masa netto (przybliżona)	5,66 kg
Masa brutto (przybliżona)	7,46 kg
Napięcie znamionowe	19 V DC, 3,42 A i 19 V DC, 2,1 A

3.3 Rozwiązywanie problemów (FAQ)

Problem	Możliwe rozwiązanie
WŁĄCZONA dioda LED zasilania	<ul style="list-style-type: none">Naciśnij przycisk , aby sprawdzić, czy monitor znajduje się w trybie WŁĄCZENIE.Sprawdź, czy przewód zasilający jest prawidłowo podłączony do monitora i do gniazda zasilania.Sprawdź funkcję Wskaźnik zasilania w głównym menu OSD. Wybierz „WŁ.” w celu włączenia diody LED zasilania.
Pomarańczowe światło diody LED zasilania i brak obrazu na ekranie	<ul style="list-style-type: none">Sprawdź, czy monitor i komputer są w trybie WŁĄCZENIE.Sprawdź, czy kabel sygnałowy jest prawidłowo podłączony do monitora i komputera.Sprawdź kabel sygnałowy i upewnij się, że nie jest wygięty żaden styk złącza.Podłącz komputer do innego dostępnego monitora, aby sprawdzić, czy komputer działa prawidłowo.
Obraz na ekranie jest za jasny lub za ciemny	<ul style="list-style-type: none">Wyreguluj ustawienia Kontrast i Jasność przez menu OSD.
Obraz na ekranie drży lub na obrazie wyświetlane są falujące wzory	<ul style="list-style-type: none">Sprawdź, czy kabel sygnałowy jest prawidłowo podłączony do monitora i komputera.Odsuń urządzenia elektryczne, które mogą powodować zakłócenia elektryczne.
Defekty kolorów na obrazie ekranowym (biały nie wygląda jak biały)	<ul style="list-style-type: none">Sprawdź kabel sygnałowy i upewnij się, że nie jest wygięty żaden styk złącza.Wykonaj polecenie Wyzeruj w menu OSD.Wyreguluj ustawienia kolorów R/G/B lub wybierz opcję Temp. barwowa w menu OSD.
Brak dźwięku lub słaby dźwięk	<ul style="list-style-type: none">Wyreguluj ustawienia głośności monitora i komputera.Upewnij się, że jest prawidłowo zainstalowany i aktywny sterownik karty dźwiękowej komputera.

3.4 Lista obsługiwanych taktowań

Lista taktowań PC dla wejścia HDMI1.4/DP1.2

Rozdzielczość	HDMI1(1.4)	HDMI2(1.4)	DP
720x400 przy 70 Hz	V	V	V
640x480 przy 60 Hz	V	V	V
640x480 przy 67 Hz	V	V	V
640x480 przy 72 Hz	V	V	V
640x480 przy 75 Hz	V	V	V
800x600 przy 56 Hz	V	V	V
800x600 przy 60 Hz	V	V	V
800x600 przy 72 Hz	V	V	V
1024x768 przy 60 Hz	V	V	V
1024x768 przy 70 Hz	V	V	V
1024x768 przy 75 Hz	V	V	V
1280x1024 przy 75 Hz	V	V	V
800x600 przy 72 Hz	V	V	V
1280x960 przy 60 Hz	V	V	V
1280x1024 przy 60 Hz	V	V	V
1440x900 przy 60 Hz	V	V	V
1152x864 przy 75 Hz	V	V	V
1280x720 przy 60 Hz	V	V	V
1680x1050 przy 60 Hz	V	V	V
1920x1080 przy 60 Hz	V	V	V
1920x1080 przy 144 Hz	V	V	V
1920x1080 przy 100 Hz			V
1920x1080 przy 120 Hz			V

Lista taktowań wideo dla wejścia HDMI1.4/DP1.2

Rozdzielczość	HDMI1(1.4)	HDMI2(1.4)	DP
640x480 P przy 60 Hz	V	V	V
720x480P przy 60 Hz	V	V	V
720x576 P przy 50 Hz	V	V	V
1280x720P przy 50 Hz	V	V	V
1280x720P przy 60 Hz	V	V	V
1440x480P przy 60 Hz	V	V	V
1440x576P przy 50 Hz	V	V	V
1920x1080P przy 50 Hz	V	V	V
1920x1080 P przy 60 Hz	V	V	V
1920x1080 I przy 60 Hz	V	V	V
1920x1080 I przy 50 Hz	V	V	V
1920x1080 P przy 120 Hz	V	V	V

Tryby IBM, taktowanie ustawione fabrycznie (wejście HDMI/DP)

Rozdzielczość	Częstotliwość odświeżania	Częstotliwość pozioma	
720x400	70 Hz	31,469 kHz	

Tryby MAC, taktowanie ustawione fabrycznie (wejście HDMI/DP)

Rozdzielczość	Częstotliwość odświeżania	Częstotliwość pozioma	
640x480	67 Hz	35 kHz	

Tryby VESA, taktowanie dostępne dla użytkownika (wejście HDMI/DP)

Rozdzielczość	Częstotliwość odświeżania	Częstotliwość pozioma	
1280 x 720(RB)	60 Hz	44,444 kHz	
1280x720	60 Hz	44,772 KHz	
1440 x 900(RB)	60 Hz	55,469 KHz	
1680 x 1050(RB)	60 Hz	64,674 KHz	
1920x1080	60 Hz	66,587 KHz	

Lista taktowania SD/HD dla wejścia HDMI/DP

HDMI 1.4, formaty CEA-861F, podstawowe obsługiwane taktowanie SD/HD (wejście HDMI/DP)

Rozdzielczość	Częstotliwość odświeżania	Częstotliwość pozioma
720 x 480P	59,94 / 60 Hz	31,469 / 31,5 kHz
720 x 576P	50 Hz	31,25 kHz
1280 x 720P	50 Hz	37,5 kHz
1280 x 720P	59,94 / 60 Hz	44,955 / 45 kHz
1920 x 1080P	29,97 / 30 Hz	33,715 / 33,75 kHz

HDMI 1.4, formaty CEA-861F, opcjonalne obsługiwane taktowanie SD/HD (wejście HDMI/DP)

Rozdzielczość	Częstotliwość odświeżania	Częstotliwość pozioma
1440 x 480P	59,94 / 60 Hz	31,469 / 31,5 kHz
1440 x 576P	50 Hz	31,25 kHz
1920 x 1080P	50 Hz	56,25 kHz
1920 x 1080P	59,94 / 60 Hz	67,433 / 67,5 kHz

* Tryby nie wymienione w tabelach powyżej mogą nie być obsługiwane. Dla uzyskania optymalnej rozdzielczości, zaleca się wybór trybu wymienionego w zamieszczonych powyżej tabelach.

