

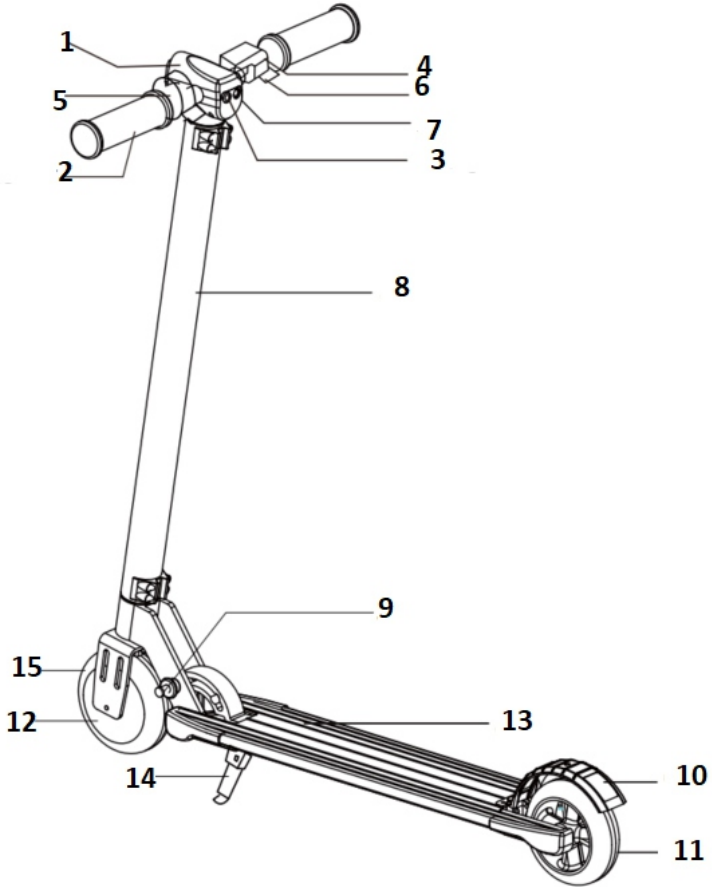
PRIME³

EES21



Owner's manual
Bedienungsanleitung
Instrukcja obsługi

Electric scooter
Elektoroller
Hulajnoga elektryczna



Safety rules

- Familiarize yourself with and comply with the local road traffic regulations.
- Always wear an approved helmet and other elbow, knee, and wrist protectors.
- Check the battery charge status when the scooter is turned on. If the battery charge is less than 25%, do not drive for a long time.
- Check the appearance and condition of your electric scooter. Make sure that no parts are loose and that there are no abnormal noises.
- The user should be healthy, rested, sober and not take any sedatives or psychotropic drugs before driving.
- Remember that you are 7cm taller when driving, so be careful when driving through the door, beware of signs, branches and other upper obstacles to protect your head from injury.
- This equipment can be used by children aged 8 years and over under as long as supervision is provided. People with reduced physical or mental capabilities, as well as people with no previous experience of using this equipment must be supervised and made aware of the risks. The instruction manual should be used as a reference for the safe use of this equipment. Children should not play with the equipment. Children without ensured supervision should not be allowed to perform the cleaning and maintenance of equipment.
- Only Original accessories should be used, as well as accessories recommended by the manufacturer. Using accessories which are not recommended by the manufacturer may result in damage of the device and may render the device unsafe for use.
- The AC adapter should be connected to an outlet with characteristics consistent with the values on the rating label.
- If the cord or power plug or adaptor is damaged or the plug has a loose electrical outlet, do not charge the device and do not power it from the mains.
- Unplug the AC adapter from the electrical outlet when not in use.
- Do not connect or disconnect the adaptor from the power source

with wet hands.

Completely prohibited

- Do not ride a scooter in areas prohibited by local or national law.
- It is forbidden to move on slopes whose angle of inclination exceeds 17 degrees, do not enter puddles or water reservoirs whose depth is greater than 5 cm.
- Do not ride a scooter on the stairs.
- It is not allowed to ride on roads intended for cars, roadsides or roads on which it is forbidden to ride.
- It is forbidden to move several people on the scooter or to transport children, also in appropriate carrying slings.
- It is forbidden to move on the scooter without holding the handlebar.
- It is forbidden for children under 14 or for people over 60 to move on their own on the scooter. They must be accompanied by other family members or carers. It is forbidden to ride on the scooter for pregnant women, drunk people, people with mental disorders or disabled people with limited steering abilities.
- Do not ride a scooter in dangerous or explosive locations.
- Do not make phone calls while driving the scooter.
- Avoid driving in bad weather such as heavy rain, snow, strong wind and on icy, slippery or muddy roads.

Instruction manual

Thank you for purchasing our PRIME3 EES21 electric scooter. Please read this manual and keep it for future reference. The information contained in this manual will help you get acquainted with the following issues:

- Basic operation and learning how to drive on an electric scooter.
- Safety when driving on an electric scooter.
- Construction and maintenance of an electric scooter.



The device complies with the requirements of the following European Union directives:

- Low-voltage electrical equipment - Low voltage directive (LVD)
- Electromagnetic compatibility (EMC)

The product is CE-marked on name plate



If a crossed-out waste bin symbol appears on the appliance, this indicates that the product is covered by European Directive 2012/19/EU. Familiarise yourself with the requirements of your local electrical and electronic waste collection system. Follow your local regulations. Do not dispose of this product with household waste. Proper disposal of the old product will prevent potential negative effects on the environment and human health.



The device is equipped with batteries covered by the European Directive 2006/66/EC. Do not dispose of batteries with household waste. Please refer to your local regulations for separate collection of batteries, as proper disposal will prevent potential negative consequences for the environment and human health.

Information on environmental protection

The packaging contains only the necessary elements. Every effort has been made to ensure that the three packaging materials are easy to separate: cardboard (box), polystyrene foam (internal protection) and polyethylene (handbags, protective sheet). The device is manufactured from recyclable materials and can be used again after its disassembly by a specialized company. Observe local regulations for the disposal of packaging materials, waste batteries and unnecessary equipment.



The product is manufactured from high quality materials and components that can be recycled and reused.

Design of an electric scooter:

1. Headlight
2. Handle bar
3. Battery charging socket
4. Speed increase lever
5. Brake lever
6. Display
7. Lighting switch
8. Vertical bar
9. Folding mechanism button
10. Fender and brake
11. Rear wheel
12. Front wheel
13. Platform
14. Stand

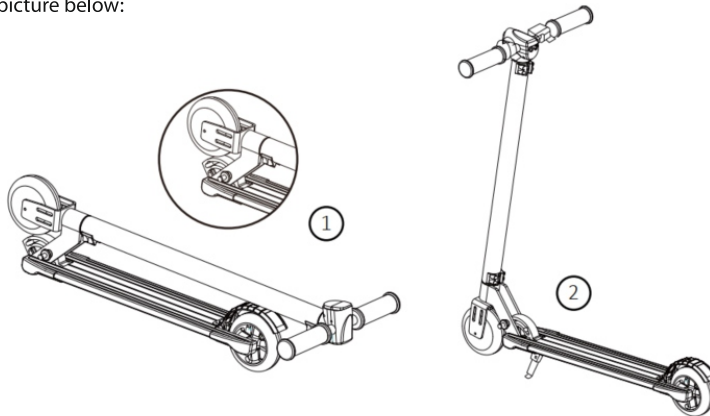
15. Motor

Unpacking

After opening the cardboard box, first remove the scooter and make sure that all parts are complete. If anything is missing, contact your dealer. Check the condition of the unit and its appearance to ensure that the folding system is stable enough and that the platform is free from cracks. Check also that the display screen is not damaged.

Installation

After unpacking and checking the condition of all components, you can start assembling the scooter. Follow the picture below:



1. Press the folding mechanism button down, release the lock and unfold the electric scooter.
2. You hear the characteristic click if the scooter has been fully unfolded.

An anti-slip sticker is included in the set, its installation is not obligatory. Before sticking, make sure that the platform surface is completely dry and degreased.

Guide to safe driving

The content of this chapter is very important, read it carefully and follow all safety rules and procedures. Our company is not responsible for any accidents that result in property or health damage due to the violation of this safe driving guide.

An electric scooter is not only a fun tool but also a means of transport. Following proper safety precautions while driving can protect you and others from an accident. Please note that using your scooter in the field and on public roads can lead to collisions caused by other road users, even if you follow all safety precautions. It is very important to keep a sufficient distance from other road users and from other vehicles.

Do not charge the battery when handling, cleaning, or maintaining the scooter.

Regularly check the tightness of all bolted connections. After detecting any slack, remove them immediately by tightening the appropriate screws. The presence of looseness in bolted joints is normal and is not covered by the warranty.

Driving the scooter

- Observe the local road traffic regulations when driving on a scooter. You should guide the scooter carefully

- and calmly, paying attention to other people and objects in order to avoid collisions.
- Ride your scooter safely at controlled speed and at a distance from pedestrians and other vehicles. Be ready to stop at any time. Avoid sudden acceleration and braking.
- When walking on the pavement, respect pedestrians' rights, give way to them when passing through the belts, and do not frighten passers-by, especially children.
- Adjust the speed of the scooter to other road users in congested areas. If you want to overtake a group of pedestrians, make sure you have enough space and do it safely. Moving in a crowd at high speed is very dangerous.
- Do not park your scooter in a place that will make walking difficult.
- When driving the scooter, you should be relaxed, have knees slightly bent and head raised. In the event of sudden acceleration or sudden braking while driving at high speed, the driver can easily become unbalanced and ultimately cause an accident. Try to avoid such situations.

Charging the battery

- Make sure that the electrical outlet is dry.
- Open the battery charging socket cap on the vertical bar beneath the display.
- Plug the adapter plug into the power source (110 V ~ 240 V, 50 Hz ~ 60 Hz), make sure the green charging lamp is lit, insert the other adapter plug into the scooter's charging socket.
- When the red LED on the power supply lights up, the battery is charging correctly, otherwise check all cable connections.
- When the red light turns green, the battery is fully charged. Disconnect the power supply from the power source. Long-lasting charging can shorten battery life.
- Follow the instructions for charging the battery, otherwise it will damage the battery and shorten its service life.
- The time to charge the scooter's battery is about 2 hours. The manufacturer cannot guarantee the same charging time and operation of the battery due to its wear.
- Ensure clean and dry conditions when charging the battery.
- Do not charge the battery when the power outlet is wet.

First run

Preparation

- Select the desired location. This place can be inside or outside, it must have an area of 10 x 10 meters (about 100 square meters). The place should be flat, neither wet nor slippery, without obstacles, without vehicles, children, pets or any other things that could distract your attention.
- Read this manual carefully, if you have the opportunity to do so, for advice from a person who is more experienced in safe driving.
- Wear helmet and protectors to avoid possible injuries. Move the scooter to the center of the area where you will be moving and familiarize yourself with the area.

Start-up

Switching On/Off and riding instructions

- On/Off button: Long press for about 2 seconds to turn the power on / off;
- Up / Down Button: Short press Up / Down Button to increase/decrease gears. There're 4 gears in total, from 0 to 3. It's recommended to use gear "1" for your first run.
- The lever on the right-hand side of the handlebar is used to increase the speed, the lever on the lefthand side of the handlebar is used to brake. By applying pressure to the rear wheel mudguard, an additional foot brake is achieved.
- The button next to the battery charging socket is used to switch on the front lights.
- The platform should be horizontal when the scooter is started. Do not stand on the platform before turning on the scooter; this is valid especially for beginners.

- Do not climb on the scooter before turning on the power or if the scooter is in a bad technical condition. This can cause imbalances and injuries.
- Do not board a scooter until the diagnostic process is complete after it has been started. Stop if you hear disturbing noises or feel vibrations from your scooter even if the display is working properly.

Cleaning and storage

- Clean the scooter after each ride.
- If the rubber surfaces are difficult to clean, use a toothbrush and toothpaste and clean them with a soft cloth. This method can also remove small scratches.
- Store the scooter indoors, in a cool and dry place. Do not expose the scooter to prolonged sunlight. When cleaning, the battery charging receptacle must be tightly closed, otherwise you may be electrocuted and the scooter may be seriously damaged. Do not wash your scooter under a high pressure water jet or immerse it in water - this may cause irreparable damage to the unit.

Battery maintenance

The battery is the most important part to maintain. To extend its service life, follow the instructions below:

- Read and follow the notes on battery marking.
- The best battery storage temperature is 0 degrees. Do not store the battery pack at temperatures below -20 degrees or above 50 degrees.
- Store the battery in a cool and dry place. A very humid place can cause condensation inside the battery, which can quickly damage the battery.
- When the display shows a low level of battery, connect the battery pack to the charger. Try to prevent the battery from draining completely. Please charge the battery fully before starting to drive. Frequent charging will not damage the battery. On the contrary, long-term storage of an uncharged battery can shorten its service life.

Features and Specifications:

- Motor Size: 250 W
- Battery: 36 V, 6 Ah
- Max speed: 25 km/h
- Running distance: ~15 km (depending on rider weight and type of pavement)
- Max. weight: 120 kg
- Upslope: 15-20 degrees
- Front brake, rear fender brake (foot brake)
- 6.5-inch wheels
- Front LED lamp
- LCD for indicating speed and battery-charge level
- Easy folding mechanism
- Power supply: 100-240V~ 50/60Hz, 1.5A
- Charging time: ~3 hours
- Dimensions: 1050x143x295/1026x950x528 mm (folded/assembled)
- Net weight: 9.4 kg

Technical data of adaptor:

- Input voltage: 100-240V~50/60Hz
- Max. Input current: 1.5A
- Output voltage: 29.4V
- Max output current: 15A

Sicherheitsregeln

- Lesen und befolgen Sie die örtlichen Verkehrsvorschriften.
- Tragen Sie immer einen zugelassenen Helm und andere Ellenbogen-, Knie- und Handgelenkschutzelemente.
- Überprüfen Sie die Batterieladung, wenn der Elektroroller eingeschaltet ist. Wenn die Batterieladung weniger als 25 % beträgt, sollten Sie keine lange Fahrt unternehmen.
- Überprüfen Sie das äußere Erscheinungsbild und den technischen Zustand des Elektrorollers. Achten Sie besonders darauf, dass keine der Komponenten lose sind und das Gerät keine störenden Geräusche abgibt.
- Der Benutzer sollte gesund, ausgeschlafen und nüchtern sein und vor dem Fahren keine Beruhigungsmittel oder Psychopharmaka einnehmen.
- Denken Sie daran, dass Sie während der Fahrt 7 cm größer sind, also seien Sie vorsichtig, wenn Sie durch Türen fahren, achten Sie auf Schilder, Äste und andere oben befindliche Hindernisse, um Ihren Kopf vor Verletzungen zu schützen.
- Das Gerät darf von Kindern im Alter von mindestens 8 Jahren, von Personen mit eingeschränkter körperlicher bzw. geistiger Leistungsfähigkeit sowie von Personen mit mangelnder Erfahrung und Kenntnis über das Gerät verwendet werden, wenn eine Aufsicht oder Einweisung in den sicheren Umgang in einem Ausmaß erfolgt, dass die damit verbundenen Risiken verstanden werden. Kinder dürfen nicht mit dem Gerät spielen. Die Reinigungs- und Wartungsarbeiten dürfen nicht von Kindern ohne Beaufsichtigung durchgeführt werden.
- Verwenden Sie nur Originalzubehör oder vom Hersteller empfohlenes Zubehör. Die Verwendung von nicht vom Hersteller empfohlenem Zubehör kann zu Schäden am Gerät führen und die Sicherheit der Verwendung gefährden.
- Schließen Sie das Netzteil nur an eine Steckdose mit den auf dem Typenschild angegebenen Eigenschaften an. Wenn das Netzkabel

oder der Stecker beschädigt oder der Stecker in einer Steckdose lose ist, laden Sie das Gerät nicht auf und versorgen es nicht über das Stromnetz mit Strom.

- Trennen Sie das Netzteil von der Steckdose, wenn Sie es nicht benutzen.
- Tauchen Sie das Netzteil niemals in Wasser oder andere Flüssigkeiten ein.
- Schließen Sie das Netzteil nicht mit nassen Händen an die Stromquelle bzw. trennen Sie es nicht von der Stromquelle.

Vollständig verboten

- Fahren Sie mit dem Roller nicht in Gebieten, die nach lokalem oder nationalem Recht verboten sind.
- Es ist verboten, sich an Hängen zu bewegen, deren Neigungswinkel 17 Grad übersteigt, in Pfützen oder Wasserreservoirs mit einer Tiefe von mehr als 5 cm einzudringen.
- Fahren Sie den Roller nicht auf Treppen.
- Es ist verboten, auf Straßen zu fahren, die für Autos bestimmt sind, am Straßenrand sowie auf Straßen, auf denen es verboten ist zu fahren.
- Es ist verboten, sich in mehreren Personen auf dem Roller zu bewegen und Kinder zu tragen, auch in geeigneten Trägern.
- Es ist verboten, den Roller zu fahren, ohne das Lenkrad zu halten.
- Kinder unter 14 Jahren und Personen über 60 Jahren dürfen den Roller nicht alleine fahren. Sie müssen während der Fahrt von anderen Familienmitgliedern oder Erziehungsberechtigten begleitet werden. Es ist verboten, dass der Roller von schwangeren Frauen, betrunkenen Personen, Personen mit psychischen Störungen oder Personen mit Behinderungen bzw. mit eingeschränkten Lenkfähigkeiten gefahren wird
- Fahren Sie den Roller nicht in gefährlichen und potenziell explosiven Atmosphären.
- Führen Sie keine Telefonate, während Sie den Roller fahren.
- Vermeiden Sie das Fahren bei schlechten

Wetterbedingungen wie starkem Regen, Schnee, starkem Wind und auf eisigen, rutschigen oder schlammigen Straßen.

Vielen Dank, dass Sie sich für unseren Elektroroller PRIME3 EES21 entschieden haben. Bitte lesen Sie dieses Handbuch durch und bewahren Sie es zum späteren Nachschlagen auf. Die in diesem Handbuch enthaltenen Informationen sollen Ihnen helfen, sich mit den folgenden Problemen vertraut zu machen:

- Grundlegende Bedienung und Erlernen der Fahrweise auf dem Elektroroller.
- Sicherheit beim Fahren auf dem Elektroroller.
- Bau und Wartung des Elektrorollers.



Das Gerät entspricht den Anforderungen der Richtlinien der Europäischen Union:

- Niederspannungs-Elektrogeräte - Niederspannungsrichtlinie (LVD)
- Elektromagnetische Verträglichkeit (EMV)

CE-Kennzeichnung des Produkts auf dem Typenschild

Wenn sich auf dem Gerät ein durchgestrichenes Mülltonnenschild befindet, bedeutet dies, dass das Produkt unter die Bestimmungen der europäischen Richtlinie 2012/19/EU fällt. Lesen Sie die Anforderungen an ein lokales elektrisches und elektronisches Abfallsammelsystem. Befolgen Sie die örtlichen Vorschriften. Entsorgen Sie dieses Produkt nicht im normalen Hausmüll. Die ordnungsgemäße Entsorgung des alten Produkts verhindert mögliche negative Auswirkungen auf die Umwelt und die menschliche Gesundheit. Detaillierte Informationen über die nächstgelegene Sammelstelle erhalten Sie direkt bei Ihrem Händler oder Unternehmen 2N-Everpol Sp. z o.o., ul. Puławska 403A, 02-801 Warszawa, Tel. +48 22 331 9959, E-Mail: info@prime3.pl.



Das Gerät ist mit einem ausgestattet, die unter die europäische Richtlinie 2006/66/EG fallen.

Entsorgen Sie den Akku nicht im Hausmüll. Bitte beachten Sie Ihre örtlichen Vorschriften für die getrennte Sammlung von Batterien bzw. Akkus, da eine ordnungsgemäße Entsorgung mögliche negative Auswirkungen auf die Umwelt und die menschliche Gesundheit verhindert.

Informationen zum Umweltschutz

Die Verpackung enthält nur die notwendigen Elemente. Es wurde darauf geachtet, dass die drei Verpackungsmaterialien leicht zu sortieren sind: Karton (Box), Styropor (Innenschutz) und Polyethylen (Beutel, Schutzfolie). Das Gerät besteht aus recycelbaren Materialien und kann nach der Demontage durch einen Fachbetrieb wiederverwendet werden. Beachten Sie die örtlichen Vorschriften für die Entsorgung von Verpackungsmaterialien, gebrauchten Batterien und unnötigen Geräten.



Das Produkt wird aus hochwertigen Materialien und Komponenten hergestellt, die recycelt und wiederverwendet werden können.

Bau eines Elektrorollers:

1. Scheinwerfer
2. Lenker
3. Akkuadebuchse
4. Gashebel
5. Bremshebel
6. Anzeige
7. Lichtschalter
8. Stütze
9. Faltmechanismusknopf
10. Schutzblech und Bremse

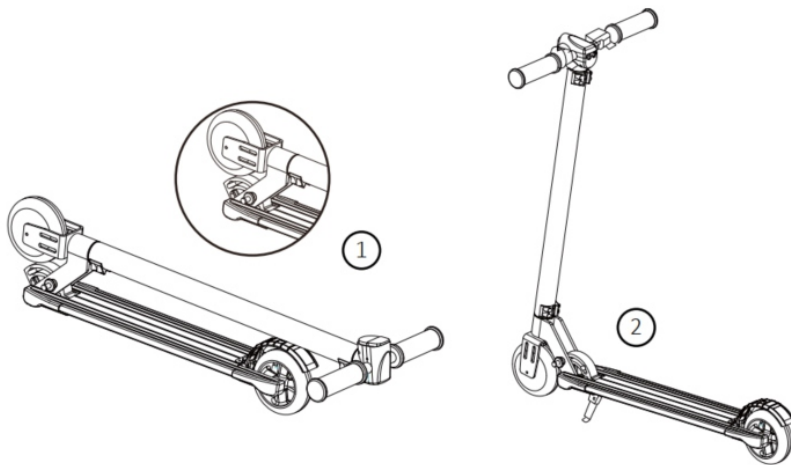
- 11. Hinterrad
- 12. Vorderrad
- 13. Plattform
- 14. Stand
- 15. Motor

Auspacken

Nach dem Öffnen des Kartons entfernen Sie zuerst den Roller und überprüfen Sie, ob alle Komponenten vollständig sind. Wenn etwas fehlt, wenden Sie sich bitte an Ihren Händler. Überprüfen Sie den Zustand des Gerätes und sein äußeres Erscheinungsbild, ob das Klappsystem stabil genug ist, ob die Plattform keine Risse aufweist. Überprüfen Sie auch, ob das Display nicht beschädigt ist.

Montage

Nach dem Auspacken und der Überprüfung des Zustands aller Elemente kann mit der Montage des Rollers begonnen werden. Befolgen Sie die folgenden Bildanweisungen:



1. Drücken Sie den Faltmechanismusknopf nach unten, lösen Sie die Verriegelung und klappen Sie den Elektroroller aus.
2. Sie hören das charakteristische Klicken, wenn der Roller vollständig ausgeklappt wurde.

Ein Anti-Rutsch-Aufkleber ist im Set enthalten, die Montage ist nicht obligatorisch. Stellen Sie vor dem Verkleben sicher, dass die Plattformoberfläche vollständig trocken und entfettet ist. Laden Sie den Akku nicht während der Handhabung, des Klappens, der Reinigung oder der Wartung des Rollers auf.

Überprüfen Sie regelmäßig den festen Sitz aller Schraubverbindungen. Entfernen Sie nach dem Erkennen

eines Durchgangs diese sofort, indem Sie die entsprechenden Schrauben festziehen. Das Vorhandensein von Spiel in Schraubverbindungen ist normal und wird von der Garantie nicht abgedeckt.

Leitfaden für sicheres Fahren

Der Inhalt dieses Kapitels ist sehr wichtig, lesen Sie es sorgfältig und befolgen Sie alle Sicherheitsvorschriften und -verfahren. Unser Unternehmen ist nicht verantwortlich für Unfälle, die zu Sach- oder Gesundheitsschäden aufgrund von Verstößen gegen diese Richtlinie für sicheres Fahren führen. Ein Elektroroller ist ein Gerät zur Unterhaltung, aber auch ein Transportmittel. Die Einhaltung der richtigen Sicherheitsvorschriften während der Fahrt kann Sie und andere vor Unfällen schützen. Denken Sie daran, dass die Verwendung eines Rollers im Gelände und auf öffentlichen Straßen das Risiko von Kollisionen durch andere Verkehrsteilnehmer birgt, selbst wenn Sie alle Sicherheitsvorschriften einhalten. Es ist sehr wichtig, einen ausreichenden Abstand zu anderen Verkehrsteilnehmern und anderen Fahrzeugen einzuhalten.

Fahren

- Beachten Sie beim Fahren auf einem Roller die örtlichen Straßenverkehrsregeln. Fahren Sie den Roller vorsichtig und ruhig und achten Sie auf andere Personen und Gegenstände, um Kollisionen zu vermeiden.
- Fahren Sie sicher auf dem Roller; mit kontrollierter Geschwindigkeit und in angemessenem Abstand zu Fußgängern und anderen Fahrzeugen. Seien Sie bereit, jederzeit anzuhalten. Vermeiden Sie plötzliche Beschleunigungen und plötzliches Bremsen.
- Achten Sie beim Fahren auf dem Bürgersteig auf die Rechte der Fußgänger, weichen Sie ihnen beim Überqueren der Gassen aus, erschrecken Sie die Passanten, insbesondere Kinder, nicht.
- Passen Sie Ihre Rollergeschwindigkeit an andere Verkehrsteilnehmer in Ballungsgebieten an. Wenn Sie eine Gruppe von Fußgängern überholen wollen, achten Sie auf genügend Platz und führen Sie das Manöver sicher durch. Sich mit hoher Geschwindigkeit in einer Menge zu bewegen, ist sehr gefährlich.
- Parken Sie Ihren Roller nicht an einem Ort, der es Fußgängern schwer macht, sich weiterzubewegen. Wenn Sie den Roller bewegen, entspannen Sie sich, lassen Sie Ihre Knie leicht gebeugt und Ihren Kopf angehoben. Bei plötzlicher Beschleunigung oder schnellem Bremsen bei hoher Geschwindigkeit kann der Fahrer leicht das Gleichgewicht verlieren und schließlich zu einem Unfall führen. Versuchen Sie, solche Situationen zu vermeiden.

Batterie laden

- Vergewissern Sie sich, dass die Steckdose trocken ist.
- Öffnen Sie den Deckel der Akkuladebuchse an der Stütze unter dem Display.
- Stecken Sie den Netzstecker in die Stromquelle, überprüfen Sie, ob die grüne Ladelampe ordnungsgemäß leuchtet, stecken Sie den zweiten Netzstecker in die Ladebuchse des Rollers.
- Wenn die rote Lampe am Netzteil aufleuchtet, ist der Akku korrekt geladen, ansonsten alle Kabelverbindungen überprüfen.
- Wenn das rote Licht grün wird, ist der Akku vollständig geladen. Das Netzteil vom Stromnetz trennen. Eine zu lange Ladung kann die Lebensdauer des Akkus verkürzen.
- Befolgen Sie die Empfehlungen zum Laden des Akkus, da er sonst beschädigt und seine Lebensdauer verkürzt wird.
- Die Ladezeit des Akkus beträgt ca. 2 Stunden. Der Hersteller kann die gleiche Ladezeit und Batterielaufzeit aufgrund von Verschleiß nicht garantieren.
- Achten Sie beim Laden des Akkus auf saubere und trockene Bedingungen.
- Laden Sie den Akku nicht auf, wenn die Steckdose nass ist.

Erste Fahrt

Vorbereitung

- Wählen Sie einen richtigen Ort aus. Dieser Ort kann innen oder außen sein, er muss eine Fläche von 10 x 10 Metern (ca. 100 Quadratmeter) haben. Der Ort sollte flach, nicht nass und rutschig, ohne Hinderungen, ohne

- Fahrzeuge, Kinder, Haustiere oder andere Dinge sein, die Ihre Aufmerksamkeit ablenken könnten.
- Lesen Sie dieses Handbuch sorgfältig durch. Wenn Sie die Möglichkeit dazu haben, lassen Sie sich von jemandem beraten, der mehr Erfahrung im Bereich des sicheren Fahrens hat.
- Tragen Sie einen Helm und Protektoren, um mögliche Verletzungen zu vermeiden. Bewegen Sie Ihren Roller in die Mitte der Fläche, an dem Sie sich bewegen werden, und lernen Sie die Gegend kennen.

Inbetriebnahme

Ein- / Ausschalten und Anweisungen zum Fahren

1. Ein / Aus-Taste: Halten Sie die Taste 2 Sekunden lang gedrückt, um das Gerät ein- oder auszuschalten.
2. Gangwechsel
Drücken Sie kurz die Up / Down-Taste, um den Gang entsprechend zu erhöhen / verringern. Es gibt 4 Gänge von 0 bis 3. Um das Fahren zu erlernen, wird die Verwendung von Gang "1" empfohlen. Der Hebel auf der rechten Seite des Lenkrads dient zur Erhöhung der Geschwindigkeit, der Hebel auf der linken Seite des Lenkrads zum Bremsen. Ein Druck auf den Hinterradkotflügel aktiviert die zusätzliche Fußbremse.
- Mit der Taste neben der Akkuladebuchse wird die LED-Beleuchtung auf der Vorderseite eingeschaltet.
- Beim Starten des Rollers sollte sich die Plattform in einer horizontalen Position befinden. Stehen Sie nicht auf der Plattform, bevor Sie den Roller einschalten, insbesondere, wenn Sie Anfänger sind.
- Steigen Sie nicht auf den Roller, bevor Sie den Strom einschalten oder wenn sich der Roller in einem schlechten Zustand befindet. Dies kann zu Gleichgewichtsstörungen und Verletzungen führen.
- Steigen Sie nicht auf den Roller, bevor der Diagnosevorgang abgeschlossen ist, nachdem der Roller gestartet wurde. Stoppen Sie, wenn störende Geräusche oder Vibrationen aus dem Roller kommen, auch wenn das Display ordnungsgemäß funktioniert.

Reinigung und Aufbewahrung

- Reinigen Sie den Roller nach jeder Fahrt.
- Wenn gummierte Oberflächen schwer zu reinigen sind, verwenden Sie eine Zahnbürste und Zahnpasta, dann verwenden Sie ein weiches Tuch, um den Bereich zu reinigen. Diese Methode kann auch kleine Kratzer entfernen.
- Lagern Sie den Roller in Innenräumen an einem kühlen, trockenen Ort. Setzen Sie Ihren Roller nicht längerem Sonnenlicht aus.

Beim Reinigen muss die Akkuladebuchse fest verschlossen sein, da Sie sonst einen Stromschlag erleiden und den Roller ernsthaft beschädigen können. Waschen Sie Ihren Roller nicht unter Hochdruck oder tauchen Sie sie in Wasser – dies kann zu irreparablen Schäden an der Maschine führen.

Akkwartung

Der Akku ist das wichtigste Element, der zu warten ist. Um die Lebensdauer zu verlängern, befolgen Sie die folgenden Anweisungen:

- Lesen und befolgen Sie die Hinweise zur Akkuetikettierung. Die beste Lagertemperatur für den Akku beträgt 0 Grad. Lagern Sie die Batterie nicht bei Temperaturen unter -20 Grad oder über 50 Grad.
- Bewahren Sie den Akku an einem kühlen, trockenen Ort auf. An einem sehr feuchten Ort kann es zu Kondensation von Wasserdampf im Inneren des Akkus kommen, was zu einer schnellen Beschädigung des Akkus führen kann.
- Wenn auf dem Display ein niedriger Akkuladezustand angezeigt wird, schließen Sie den zu ladenden Akku an. Versuchen Sie, den Akku nicht vollständig leerzufahren. Laden Sie den Akku vor Fahrtantritt vollständig auf. Durch häufiges Laden wird der Akku nicht beschädigt. Im Gegenteil, die langfristige Lagerung eines ungeladenen Akkus kann seine Lebensdauer verkürzen

Funktionen und Spezifikation:

- Motor: 250 W
- Akku: 36 V, 6 Ah
- Maximale Geschwindigkeit: 25 km/h
- Reichweite: ~15 km (je nach Belastung und Geländebeschaffenheit)
- Maximale Belastung: 120 kg
- Steigung: 15-20 Grad
- Vorderradbremse Hilfsbremse hinten (Fußbremse)
- 6.5" aufblasbare Räder
- LED-Frontlicht
- LCD-Anzeige mit Anzeige der Geschwindigkeit und des Akku-Ladezustandes
- Klingel
- Einfacher Klappmechanismus
- Stromversorgung: 100-240V~ 50/60Hz, 1.5A
- Ladezeit: ~3 Stunden
- Abmessungen: 1050x143x295/1026x950x528 mm (zusammengeklappt/aufgeklappt)
- Nettogewicht: 9,4 kg

Technische Daten für das Netzteil:

- Eingangsspannung: 100-240V~50/60Hz
- Max. Eingangsstrom: 1.5A
- Ausgangsspannung: 29.4V
- Max. Ausgangsstrom: 2A

Gwarancja PRIME3 (dotyczy produktów zakupionych od 01.12.2017)

Szanowni Państwo,

dziękujemy za zakup produktu marki PRIME3 i gratulujemy wyboru. 2N-Everpol Sp. z o.o., 02-801 Warszawa, Puławska 403a (zwany w dalszej części dokumentu PRIME3) niniejszym gwarantuje, że produkt jest wolny od wad materiałowych i produkcyjnych w warunkach normalnego użytkowania i konserwacji.

1. Gwarancja na niniejszy produkt wynosi 24 miesiące od daty zakupu, z tym zastrzeżeniem, że gwarancja na baterię znajdującą się w produkcie wynosi 6 miesięcy od daty zakupu. Warunkiem skorzystania z uprawnień gwarancyjnych jest zachowanie dowodu zakupu.
2. Niniejsza gwarancja obowiązuje wyłącznie w odniesieniu do produktów zakupionych na terytorium Rzeczypospolitej Polskiej.
3. Opisane usterki produktu zostaną bezpłatnie usunięte na podstawie zaakceptowanej gwarancji poprzez PRIME3 lub autoryzowany serwis gwarancyjny. Wykonanie obowiązków gwarancyjnych nastąpi w terminie 21 dni od dnia dostarczenia produktu do serwisu.
4. PRIME3 lub autoryzowany serwis zastrzegają sobie prawo do swobodnego decydowania, czy jako alternatywa do naprawy produktu nie nastąpi jego wymiana. Może to być również produkt równoważny. PRIME3 lub autoryzowany serwis nie ponoszą odpowiedzialności za możliwe niezgodności wynikające z różnicy produktów.
5. Prawo do naprawy gwarancyjnej może być dochodzone wyłącznie po dostarczeniu uszkodzonego produktu do serwisu.
6. PRIME3 lub autoryzowany serwis nie ponosi odpowiedzialności za jakiegokolwiek bezpośrednie lub pośrednie straty, np. zysków, wynikające z wady lub usterki produktu.
7. PRIME3 lub autoryzowany serwis nie ponosi odpowiedzialności za utratę danych spowodowaną nieprawidłowym działaniem produktu.
8. PRIME3 lub autoryzowany serwis zastrzegają sobie prawo do odmowy naprawy produktu w okresie gwarancyjnym, jeśli numer seryjny produktu został usunięty, zmieniony lub jest nieczytelny.
9. Gwarancja nie obejmuje zarysowań lub przebarwień. Ponadto, gwarancja wygasa w całości z powodu szkód spowodowanych przez: niewłaściwe/niedbałe obchodzenie się z produktem, nieprzestrzeganie instrukcji obsługi, użycie niezgodnie z przeznaczeniem, naprawy/zmiany lub konserwację, które nie były wykonywane przez autoryzowany serwis, uszkodzone wyposażenie, niewłaściwe akcesoria, nieprawidłowe podłączenie, niewłaściwy montaż, nieprawidłową instalację oprogramowania, niewłaściwe przechowywanie (w skrajnych temperaturach lub wilgotności), dostanie się wody, piasku, kurzu itp. do produktu, siły wyższe, takie jak błyskawica/przebiecia/ogień.
10. Gwarancja nie obejmuje: czyszczenia produktu, serwisu na życzenie Klienta, aktualizacji oprogramowania, które jest oferowane Państwu do pobrania z naszej strony internetowej.
11. Wszystkie części, które zostały zastąpione lub wymienione w trakcie naprawy, stają się własnością firmy PRIME3.
12. PRIME3 lub autoryzowany serwis powszechnie używają fabrycznie nowych części, jednak zastrzegają sobie prawo do wykorzystania części odnowionych lub naprawianych.
13. Naprawa i serwis produktu przez autoryzowany serwis odbywa się zgodnie ze specyfikacjami firmy PRIME3.
14. Podczas dostarczenia do serwisu, uszkodzony produkt musi zostać dobrze zapakowany/zabezpieczony w oryginalnym opakowaniu w celu ochrony przed dalszymi uszkodzeniami podczas transportu. PRIME3 lub autoryzowany serwis nie ponosi odpowiedzialności za jakiegokolwiek szkody, które mogą powstać w trakcie przesyłki do serwisu w wyniku nieodpowiedniego zabezpieczenia produktu. PRIME3 lub autoryzowany serwis nie ponosi odpowiedzialności za utratę mienia podczas przesyłki do serwisu.
15. PRIME3 lub autoryzowany serwis nie zapewnią Klientowi produktów zastępczych na czas naprawy.
16. Niniejsza gwarancja udzielana jest wyłącznie konsumentom, to jest osobom fizycznym nabywającym produkt na podstawie czynności prawnej niezwiązanej bezpośrednio z ich działalnością gospodarczą lub zawodową.
17. Do reklamowanego na zasadach niniejszej gwarancji produktu musi zostać dołączony oryginalny dowód zakupu oraz szczegółowy opis usterki.
18. Niniejsza gwarancja, nie ogranicza ani nie zawiesza uprawnień kupującego wynikających z przepisów o rękojmi za wady rzeczy sprzedanej.

Celem realizacji niniejszej gwarancji należy skontaktować się bezpośrednio ze sprzedawcą, od którego zakupiono niniejszy produkt; będzie on Państwa przedstawicielem w okresie gwarancyjnym. Dodatkowe informacje można również znaleźć na naszej stronie internetowej. Ponadto, uszkodzony produkt można wysłać bezpośrednio do serwisu: 2N-Everpol Sp. z o.o.

Polna 6, 05-500 Chyliczki, tel. 22 331 99 53

info@prime3.pl, www.prime3.pl

Zasady bezpieczeństwa

- Zapoznaj się i przestrzegaj lokalnych przepisów ruchu drogowego.
- Zawsze noś atestowany kask oraz inne elementy ochraniające łokcie, kolana i nadgarstki.
- Sprawdź stan naładowania akumulatora po włączeniu hulajnogi elektrycznej. Jeśli stan naładowania akumulatora jest niższy niż 25% nie wybieraj się na dłuższą przejażdżkę.
- Sprawdź wygląd zewnętrzny i stan techniczny hulajnogi elektrycznej. Zwróć szczególną uwagę, czy którekolwiek elementy nie są poluzowane i czy urządzenie nie wydaje niepokojących dźwięków.
- Użytkownik powinien być zdrowy, wyspany, powinien być trzeźwy i nie przyjmować przed jazdą żadnych leków uspokajających i psychotropowych.
- Pamiętaj, że podczas jazdy jesteś o 7cm wyższy dlatego uważaj podczas przejazdu przez drzwi, uważaj na znaki, gałęzie oraz inne górne przeszkody, aby chronić głowę przed urazem.
- Niniejszy sprzęt może być użytkowany przez dzieci w wieku co najmniej 8 lat i przez osoby o obniżonych możliwościach fizycznych, umysłowych i osoby o braku doświadczenia i znajomości sprzętu, jeżeli zapewniony zostanie nadzór lub instruktaż odnośnie użytkowania sprzętu w bezpieczny sposób, tak aby związane z tym zagrożenia były zrozumiałe. Dzieci nie powinny bawić się sprzętem. Dzieci bez nadzoru nie powinny wykonywać czyszczenia i konserwacji sprzętu.
- Używaj tylko oryginalnych akcesoriów do urządzenia lub rekomendowanych przez producenta. Używanie akcesoriów nierekomendowanych przez producenta może doprowadzić do uszkodzenia urządzenia oraz zagrozić bezpieczeństwu użytkownika.
- Zasilacz należy podłączyć wyłącznie do gniazdka o charakterystyce zgodnej z wartościami na tabliczce znamionowej.
- Jeśli przewód lub wtyczka zasilacza są uszkodzone bądź wtyczka jest luźna w gniazdku elektrycznym, nie ładuj urządzenia oraz nie zasilaj go z sieci.

- Odłączaj zasilacz od gniazdka elektrycznego, gdy nie jest on używany.
 - Nigdy nie zanurzaj zasilacza w wodzie lub innych cieczach.
 - Nie podłączaj oraz nie odłączaj zasilacza od źródła zasilania mokrymi rękami.
- Całkowicie zabronione**
- Nie wolno jeździć hulajnogą w strefach zakazanych przez prawo lokalne lub krajowe.
 - Zabronione jest poruszanie się po zboczach, których kąt nachylenia przekracza 17 stopni, nie wjeżdżaj w kałuże lub zbiorniki wodne, których głębokość jest większa niż 5cm.
 - Nie wolno jeździć hulajnogą po schodach.
 - Nie wolno jeździć po drogach przeznaczonych dla samochodów, poboczach a także drogach, na których obowiązuje zakaz poruszania się.
 - Zabronione jest poruszanie się na hulajnodze w kilka osób a także przewożenie dzieci, również w odpowiednich nosidlach.
 - Zabronione jest poruszanie się na hulajnodze bez trzymania kierownicy.
 - Zabronione jest samodzielne poruszanie się na hulajnodze dzieciom poniżej 14 lat oraz osobom w wieku powyżej 60 lat. Podczas jazdy muszą takim osobom towarzyszyć inni członkowie rodziny lub opiekunowie. Zabroniona jest jazda na hulajnodze kobietom w ciąży, osobom nietrzeźwym, z zaburzeniami psychicznymi oraz osobom niepełnosprawnym z ograniczoną zdolnością kierowania.
 - Nie wolno jeździć na hulajnodze w miejscach niebezpiecznych i zagrożonych pożarem lub wybuchem.
 - Nie wolno wykonywać połączeń telefonicznych podczas prowadzenia hulajnogi.
 - Unikaj jazdy podczas złych warunków atmosferycznych, takich jak ulewny deszcz, śnieg, silny wiatr oraz po oblodzonej, śliskiej lub błotnistej drodze.

Instrukcja obsługi

Dziękujemy za zakup naszej hulajnogi elektrycznej PRIME3 EES21!

Zapoznaj się z niniejszą instrukcją obsługi i zachowaj ją do późniejszego wykorzystania. Zawarte w instrukcji informacje pomogą Ci się zapoznać z poniższymi zagadnieniami:

- Podstawowa obsługa i nauka jazdy na hulajnodze elektrycznej.
- Bezpieczeństwo podczas jazdy na hulajnodze elektrycznej.
- Budowa i konserwacja hulajnogi elektrycznej.

CE Urządzenie jest zgodne z wymogami dyrektyw Unii Europejskiej: - Urządzenia elektryczne niskonapięciowe - Low voltage directive (LVD) - Kompatybilność elektromagnetyczna - Electromagnetic compatibility (EMC) Wyrób oznaczony CE na tabliczce znamionowej.



Jeśli na urządzeniu znajduje się znak przekreślonego kosza na śmieci, oznacza to, że produkt jest objęty postanowieniami dyrektywy europejskiej 2012/19/UE. Należy zapoznać się z wymaganiami dotyczącymi lokalnego systemu zbiórki odpadów elektrycznych i elektronicznych. Należy postępować zgodnie z lokalnymi przepisami. Nie wolno wyrzucać tego produktu razem ze zwykłymi odpadami domowymi. Prawidłowe usunięcie starego produktu zapobiegnie potencjalnym negatywnym skutkom dla środowiska naturalnego i zdrowia ludzkiego. Szczegółowe informacje o najbliższym punkcie zbiórki można uzyskać bezpośrednio od sprzedawcy lub w firmie 2N-Everpol Sp. z o.o., ul. Puławska 403A, 02-801 Warszawa, tel. +48 22 331 9959, email: prime3@info.pl.



Urządzenie jest wyposażone w baterie objęte dyrektywą europejską 2006/66/WE. Baterii nie wolno wyrzucać razem z odpadami gospodarstwa domowego. Należy zapoznać się z lokalnymi przepisami dotyczącymi oddzielnej zbiórki baterii, ponieważ prawidłowa utylizacja zapobiegnie potencjalnym negatywnym skutkom dla środowiska naturalnego i zdrowia ludzkiego.

Informacje o ochronie środowiska naturalnego

Opakowanie zawiera tylko niezbędne elementy. Dołożono wszelkich starań, aby trzy materiały składowe opakowania były łatwe do oddzielenia: karton (pudełko), pianka polistyrenowa (zabezpieczenia wewnątrz) i polietylen (torebki, arkusz ochronny). Urządzenie wyprodukowano z materiałów, które można poddać recyklingowi i użyć ponownie po ich demontażu przez wyspecjalizowaną firmę. Należy przestrzegać lokalnych przepisów dotyczących utylizacji materiałów opakowaniowych, zużytych baterii i niepotrzebnych urządzeń.



Produkt został wyprodukowany z wysokiej jakości materiałów i podzespołów, które można poddać recyklingowi i ponownie użyć.

Budowa hulajnogi elektrycznej:

1. Oświetlenie
2. Kierownica
3. Gniazdo ładowania akumulatora
4. Manetka zwiększania prędkości
5. Manetka hamulca
6. Wyświetlacz
7. Włącznik oświetlenia
8. Szytca
9. Przycisk mechanizmu składania
10. Błotnik i hamulec

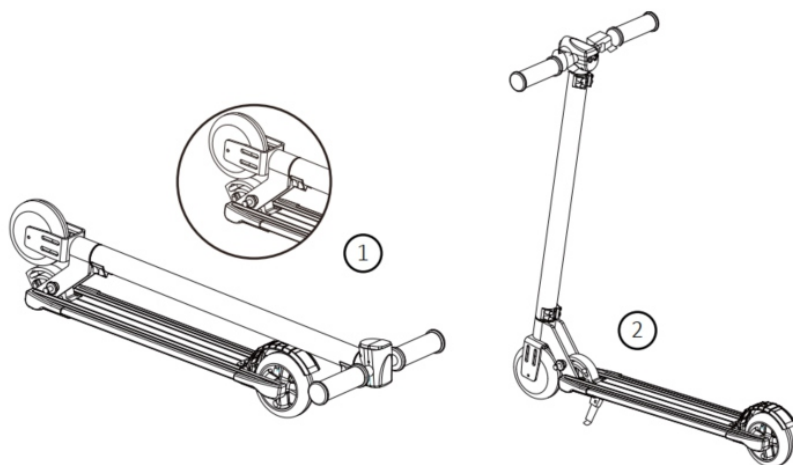
11. Tyłne koło
12. Przednie koło
13. Platforma
14. Podpórka
15. Silnik

Rozpakowanie

Po otwarciu kartonowego opakowania, najpierw wyjmij hulajnogę i sprawdź czy wszystkie elementy są kompletne. Jeżeli czegokolwiek brakuje skontaktuj się ze sprzedawcą. Należy sprawdzić stan urządzenia i jego wygląd zewnętrzny, czy system składania jest odpowiednio stabilny, czy platforma nie posiada pęknięć. Sprawdź również czy ekran wyświetlacza nie jest uszkodzony.

Montaż

Po rozpakowaniu i sprawdzeniu stanu wszystkich elementów można przystąpić do montażu hulajnogę. Postępuj zgodnie z poniższymi instrukcjami obrazkowymi:



1. Naciskając przycisk mechanizmu składania, zwolnij blokadę i rozłóż hulajnogę elektryczną.
2. Usłyszysz charakterystyczne kliknięcie jeżeli hulajnoga została w pełni rozłożona.

Nie wolno ładować akumulatora podczas przenoszenia, składania, czyszczenia czy konserwacji hulajnogę. Do zestawu dołączona jest naklejka antypoślizgowa, jej montaż nie jest obowiązkowy. Przed naklejeniem, należy upewnić się, że powierzchnia platformy jest całkowicie sucha i odtłuszczona.

Należy regularnie kontrolować stan dokręcenia wszelkich połączeń śrubowych. Po wykryciu ewentualnych luzów, należy je niezwłocznie skasować dokręcając odpowiednie śruby. Występowanie luzów w połączeniach

śrubowych jest zjawiskiem normalnym i nie jest objęte gwarancją.

Przewodnik bezpiecznej jazdy

Treść tego rozdziału jest bardzo ważna, przeczytaj ją uważnie i przestrzegaj wszystkich zasad i procedur bezpieczeństwa. Nasza firma nie ponosi odpowiedzialności za jakiegokolwiek wypadki, które skutkują stratami majątkowymi lub utratą zdrowia z powodu naruszenia niniejszego przewodnika bezpiecznej jazdy. Hulajnoga elektryczna to narzędzie do rozrywki ale również środek transportu. Zachowanie odpowiednich zasad bezpieczeństwa podczas jazdy może uchronić Ciebie i innych przed wypadkiem. Należy pamiętać, że używanie hulajnogi w terenie i na drogach publicznych wiąże się z ryzykiem kolizji spowodowanych przez innych uczestników ruchu, nawet jeśli dostosujesz się do wszystkich zasad bezpieczeństwa. Bardzo ważne jest, aby zachować odpowiednią odległość od innych uczestników ruchu oraz innych pojazdów. Nie wolno ładować akumulatora podczas przenoszenia, składania, czyszczenia czy konserwacji hulajnogi.

Poruszanie się na hulajnodze

- Podczas poruszania się na hulajnodze należy przestrzegać lokalnych przepisów ruchu drogowego. Należy prowadzić hulajnogę rozważnie i spokojnie zwracając uwagę na innych ludzi i przedmioty, aby uniknąć kolizji.
- Poruszaj się na hulajnodze w bezpieczny sposób przy zachowaniu kontrolowanej prędkości oraz odpowiedniej odległości od pieszych i innych pojazdów. Bądź gotowy do zatrzymania się w każdym momencie. Unikaj nagłego przyspieszania i gwałtownego hamowania.
- Poruszając się po chodniku szanuj prawa pieszych, ustępuj im podczas przechodzenia przez pasy, nie strasz przechodniów, w szczególności dzieci.
- Należy dostosować prędkość poruszania się na hulajnodze do innych użytkowników drogi w miejscach zatoczonych. Jeśli chcesz wyprzedzić grupę pieszych upewnij się, że masz wystarczająco dużo miejsca i wykonasz ten manewr w sposób bezpieczny. Poruszanie się w tłumie z dużą prędkością jest bardzo niebezpieczne.
- Nie należy parkować hulajnogi w miejscu, które będzie utrudniało poruszanie się pieszym.
- Podczas poruszania się hulajnogą należy być rozluźnionym, mieć delikatnie ugięte kolana i uniesioną głowę. W przypadku nagłego przyspieszania lub gwałtownego hamowania podczas jazdy z dużą prędkością kierujący bardzo łatwo może stracić równowagę i ostatecznie doprowadzić do wypadku. Staraj się unikać takich sytuacji.

Ładowanie akumulatora

- Należy upewnić się, że gniazdko elektryczne jest suche.
- Otworzyć zaślepkę gniazda ładowania akumulatora znajdującego się na sztycy pod wyświetlaczem.
- Podłączyć wtyczkę zasilacza do źródła zasilania, sprawdź, czy zielona lampka ładowarki świeci normalnie, włóż drugą wtyczkę zasilacza do gniazda ładowania akumulatora hulajnogi.
- Gdy czerwona lampka kontrolna w zasilaczu świeci, oznacza to poprawne ładowanie akumulatora, w przeciwnym razie sprawdź wszystkie połączenia kabli.
- Gdy czerwona lampka kontrolna zmieni kolor na zielony, oznacza to pełne naładowanie akumulatora. Odłącz zasilacz od źródła zasilania. Długotrwałe ładowanie może skrócić żywotność baterii.
- Postępuj zgodnie z zaleceniami dotyczącymi ładowania akumulatora, w przeciwnym razie spowoduje to uszkodzenie akumulatora i skróci jego żywotność.
- Czas ładowania akumulatora hulajnogi wynosi około 3 godziny. Producent nie może zagwarantować takiego samego czasu ładowania i działania akumulatora ze względu na jego zużywanie się.
- Należy zapewnić czyste i suche warunki podczas ładowania akumulatora
- Nie ładuj akumulatora, gdy gniazdo zasilania jest mokre.

Pierwsza jazda

Przygotowanie

- Wybierz właściwe miejsce. To miejsce może być wewnątrz lub na zewnątrz, musi mieć powierzchnię 10 x 10 metrów (około 100 metrów kwadratowych). Miejsce powinno być płaskie, nie mokre i śliskie, bez przeszkód, bez pojazdów, dzieci, zwierząt domowych lub jakichkolwiek innych rzeczy, które mogłyby odwrócić twoją uwagę.
- Zapoznaj się dokładnie z niniejszą instrukcją, jeśli masz taką możliwość skorzystaj z porad osoby bardziej doświadczonej w zakresie bezpiecznej jazdy.
- Noś kask oraz ochraniacze w celu uniknięcia możliwych obrażeń. Przenieś hulajnogę na środek miejsca, po którym będziesz się poruszał i zapoznaj się z obszarem.

Uruchomienie

- Przycisk włączania / wyłączania: Naciśnij i przytrzymaj przez 2 sekundy, aby włączyć / wyłączyć zasilanie.
- Zmiana biegów/prędkości :Krótco naciśnij przycisk W górę / W dół, aby odpowiednio zwiększyć / zmniejszyć bieg. Dostępne są 4 biegi od 0 do 3. W trakcie nauki jazdy zaleca się używanie biegu „1”.
- Manetka z prawej strony kierownicy służy do zwiększania prędkości, manetka po lewej stronie kierownicy służy do hamowania. Naciskając na błątnik tylnego koła uzyskamy dodatkowy hamulec nożny.
- Przycisk obok gniazda ładowania akumulatora służy do włączania przedniego oświetlenia.
- Podczas uruchamiania hulajnogi platforma powinna znajdować się w pozycji poziomej. Nie należy stawać na platformie przed włączeniem hulajnogi, w szczególności osoby początkujące.
- Nie wsiadaj na hulajnogę przed włączeniem zasilania lub gdy hulajnoga jest w złym stanie technicznym. Może to być powodem utraty równowagi i skutkować urazem.
- Nie wsiadaj na hulajnogę przed zakończeniem procesu diagnostycznego po jej uruchomieniu. Zatrzymaj się jeśli z hulajnogi wydobywają się niepokojące dźwięki lub drgania, nawet gdy wyświetlacz będzie działał prawidłowo.

Czyszczenie i przechowywanie

- Wyczyść hulajnogę po każdej jeździe.
- Jeśli gumowane powierzchnie mają trudne do czyszczenia zabrudzenia, użyj szczoteczki do zębów i pasty do zębów, a następnie wyczyść te miejsca miękką szmatką. Ta metoda może również usunąć niewielkie zarysowania.
- Przechowuj hulajnogę w pomieszczeniach zamkniętych, w chłodnych i suchych miejscach. Nie wystawiaj hulajnogi na długotrwałe działanie promieni słonecznych.

Podczas czyszczenia gniazdo ładowania akumulatora musi być szczelnie zamknięte, w przeciwnym razie możesz zostać porażony prądem i poważnie uszkodzić hulajnogę. Nie wolno myć hulajnogi pod strumieniem wody o wysokim ciśnieniu ani zanurzać jej w wodzie – może to spowodować nieodwracalne zniszczenie urządzenia.

Konserwacja akumulatora

Akumulator jest najważniejszą częścią do utrzymania. Aby przedłużyć jego żywotność, postępuj zgodnie z poniższymi instrukcjami:

- Przeczytaj i postępuj zgodnie z uwagami dotyczącymi oznaczania baterii.
- Najlepsza temperatura przechowywania akumulatora wynosi 0 stopni. Nie należy przechowywać akumulatora w temperaturze niższej niż -20 stopni lub wyższej niż 50 stopni.
- Przechowuj akumulator w pomieszczeniu, w chłodnym i suchym miejscu. Bardzo wilgotne miejsce może spowodować kondensację pary wodnej wewnątrz akumulatora, co może szybko uszkodzić akumulator.
- Gdy na wyświetlaczu wyświetlany jest niski poziom stanu naładowania akumulatora należy go podłączyć do ładowania. Staraj się nie dopuścić do całkowitego rozładowania akumulatora. Proszę naładować akumulator do pełna przed rozpoczęciem jazdy. Częste ładowanie nie uszkodzi akumulatora. Wręcz przeciwnie,

długotrwałe przechowywanie nienaładowanego akumulatora może skrócić jego żywotność.

Funkcje i specyfikacja:

- Silnik: 250 W
- Akumulator: 36 V, 6 Ah
- Maksymalna prędkość: 25 km/h
- Zasięg: ~15 km (w zależności od obciążenia i rodzaju nawierzchni)
- Maksymalne obciążenie: 120 kg
- Nachylenie podjazdu: 15-20 stopni
- Hamulec przedni, tylny hamulec wspomagający (nożny)
- 6,5" koła
- Przednie światło LED
- Wyświetlacz LCD pokazujący prędkość i stan naładowania akumulatora
- Łatwy mechanizm składania
- Zasilanie: 100-240V~ 50/60Hz, 1.5A
- Czas ładowania: ~3 godziny
- Wymiary: 1050x143x295/1026x950x528 mm (złożona/rozłożona)
- Waga netto: 9,4 kg

Dane techniczne zasilacza:

- Napięcie wejściowe: 100-240V~50/60Hz
- Max. natężenie wejściowe: 1.5A
- Napięcie wyjściowe: 29.4V
- Max. natężenie wyjściowe: 2A



2N-Everpol Sp. z o.o.
ul. Puławska 403A
02-801 Warsaw, Poland
phone: +48 22 331 99 59
e-mail: info@prime3.pl
www.prime3.pl

W przypadku pytań lub problemów
prosimy o kontakt z naszym serwisem.

In case of questions or problems

please contact our service.

Tel. 00 48 22 331 99 54

E-mail: info@prime3.pl

Wszelkie prawa zastrzeżone. Wszystkie nazwy marek są zarejestrowanymi
znakami towarowymi należącymi do odpowiednich podmiotów.

Dane i parametry techniczne mogą ulec zmianie bez wcześniejszego uprzedzenia.

All rights reserved. All brand names are registered trademarks of their
respective owners. Specifications are subject to change without prior notice.