

# REDMOND

Hand Blender RHB-2941-E

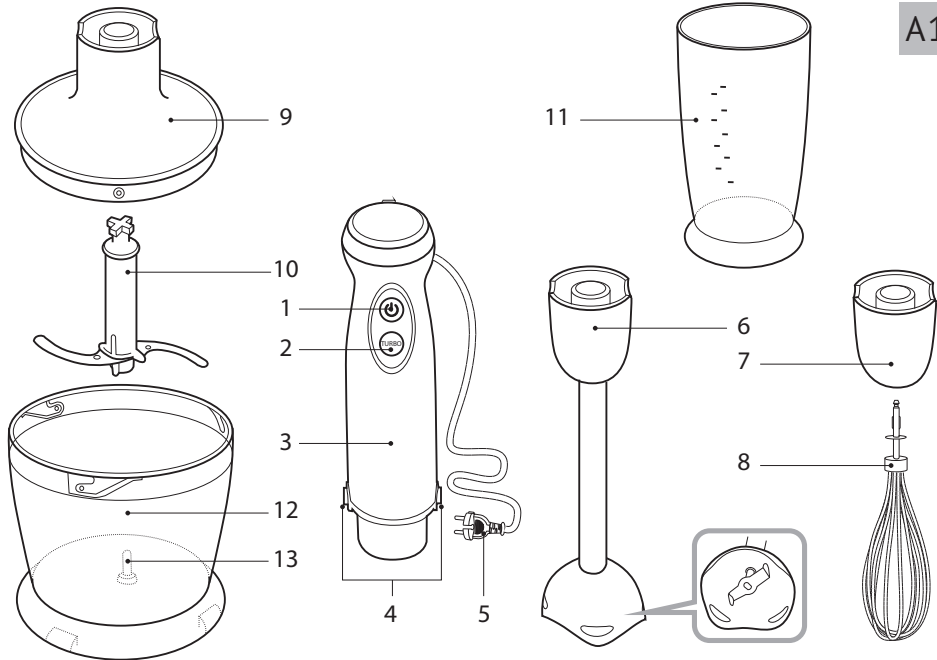


User manual

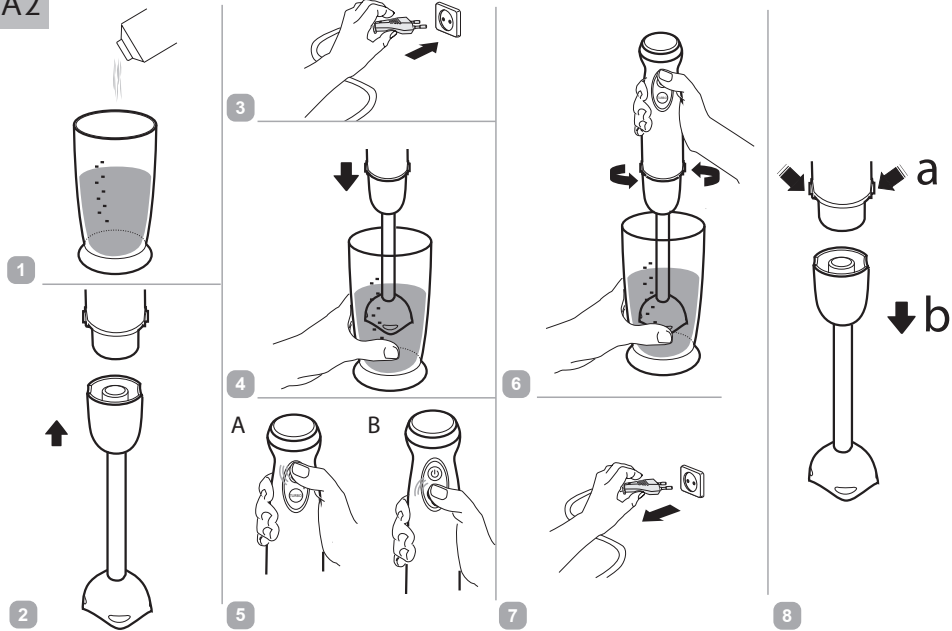
GBR	8
FRA	12
DEU	17
ITA	22
ESP	27
PRT	32
DNK	37
NOR	41
SWE	45
FIN	49
LTU	53
LVA	57
EST	61

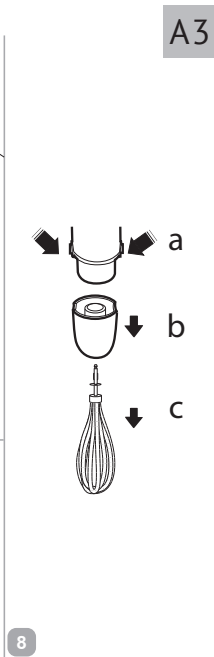
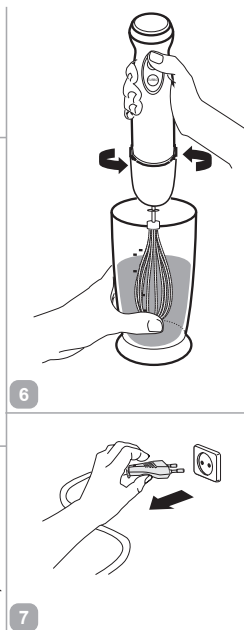
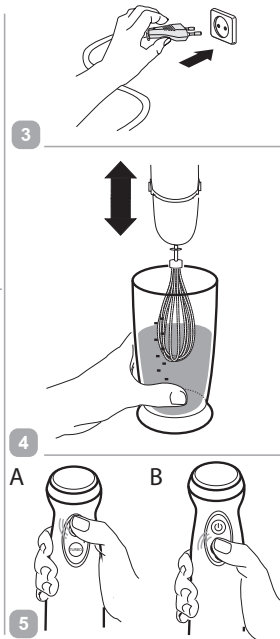
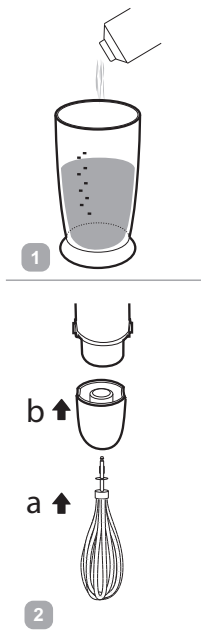
ROU	65
HUN	70
BGR	75
HRV	80
SVK	84
SVN	88
CZE	92
POL	96
GRE	101
SRB	107
RUS	111
UKR	116
KAZ	121

A1



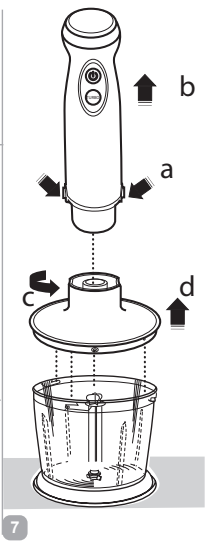
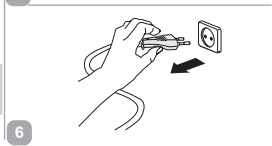
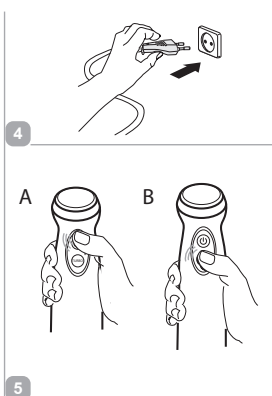
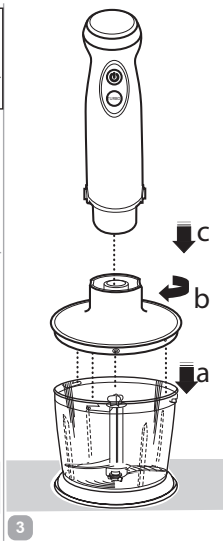
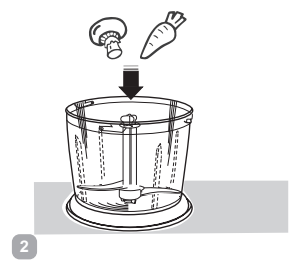
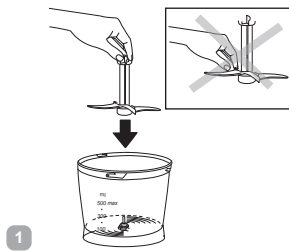
A2



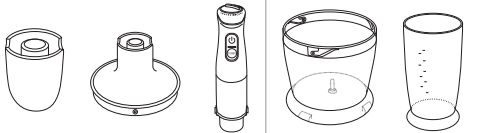












A3

# A4



A5



Carefully read all instructions before operating the appliance and save them for future reference. By carefully following these instructions you can considerably prolong the service life of your appliance.

The safety measures and instructions contained in this manual do not cover all possible situations that may arise during the operation of the appliance. When operating the device the user should be guided by common sense, be cautious and attentive.

## IMPORTANT SAFEGUARDS

- The manufacturer is not responsible for any failures arising from the use of this product in a manner inconsistent with the technical or safety standards.
- This appliance is intended to be used for non-industrial use in household and similar spheres of application. Industrial application or any other misuse will be regarded as violation of proper service conditions. Should this happen, manufacturer is not responsible for possible consequences.
- Before installing the appliance, ensure that its voltage corresponds with the supply voltage in your home (refer to specifications on the appliance rating plate or technical data).
- When using the extension cord, ensure that its voltage is the same as specified on the appliance. Using different voltage may result in a fire or other accident, causing device damage or short circuit.
- Always unplug the unit after use, before cleaning, or moving. Never handle plug with wet hands. Do not pull the power cord to disconnect from the outlet; instead, grasp the plug and pull to disconnect.
- Keep the power cord away from hot surfaces or sharp edges. Do not let the cord hang over the edge of a table or a counter. Do not bend, twist, stretch, or bind the power cord by force.

STOP

*NOTE: damaged cord may cause a shock, fire, or lead to a failure that will not be covered by the warranty. If the cable is damaged or requires replacing, contact an authorized service center only to avoid all risks.*

- Do not operate the unit on soft or unstable surfaces.



- Be very careful with the S-shaped blade, it is extremely sharp.
- Never touch moving parts while the appliance is in use.
- Do not operate the appliance outdoors, to prevent damages that could be caused by foreign liquids or bodies. Failure to do so may cause the appliance failure or malfunction.
- Always unplug the unit and let it cool down before cleaning. Follow cleaning and maintenance guidelines when cleaning the appliance.

**STOP** *DO NOT immerse the unit in water or wash it under running water!*

- This appliance can be used by children aged from 8 years and above and persons with reduced physical, sensory or mental capabilities or lack of experience and knowledge if they have been given supervision or instruction concerning use of the appliance in a safe way and understand the hazards involved. Children shall not play with the appliance.

Keep the appliance and its cord out of reach of children aged less than 8 years. Cleaning and user maintenance shall not be made by children without supervision.

- Keep the packaging (film, foam plastic and other) out of reach of children as they may choke on them.
- No modifications or adjustments to the product are allowed. All service and repair works should be carried out by an authorized service centre. Failure to do so may result in device and property damage or injury.

**STOP** *CAUTION! Do not use the appliance in case any breakdown has been noticed.*

## Technical Specifications

Model.....	RHB-2941-E
Voltage.....	220-240 V, 50/60 Hz
Rated power.....	800 W
Maximum power.....	1300 W
Motor type.....	DC
Electrical safety.....	class II
Overheating protection.....	available
Overload protection.....	available
Speed of operation in the main mode.....	14 500 rpm
Speed of operation in the TURBO mode.....	16 000 rpm
Blender attachment.....	available
Whisk attachment.....	available
Capacity of chopper bowl with lid.....	500 ml
Mixing bowl.....	600 ml
Dimensions.....	405 × 63 × 63 mm
Net weight.....	1.3 kg
Power cord length.....	1 m

## Supply package

Motor unit.....	1 pc.
S-shaped knife.....	1 pc.
Blender attachment.....	1 pc.
Whisk attachment adapter.....	1 pc.
Whisk attachment.....	1 pc.
Chopper bowl with lid.....	1 pc.
Mixing bowl.....	1 pc.
User manual.....	1 pc.
Service book.....	1 pc.

*In accordance with the policy of continuous improvement, the manufacturer reserves the right to make any modifications to design, packaging arrangement, or technical specifications of the product without prior notice. The specification allows an error of ±10%.*

## Parts list (scheme A1, p. 3)

- |                         |                               |
|-------------------------|-------------------------------|
| 1. Main mode on button  | 3. Motor unit                 |
| 2. TURBO mode on button | 4. Attachment release buttons |

- |                             |                    |
|-----------------------------|--------------------|
| 5. Power cord               | 10. S-shaped knife |
| 6. Blender attachment       | 11. Mixing bowl    |
| 7. Whisk attachment adapter | 12. Chopper bowl   |
| 8. Whisk attachment         | 13. Metal axle     |
| 9. Chopper bowl lid         |                    |

## I. PRIOR TO FIRST USE

Carefully remove the product and its components from the box. Remove all packaging materials and promotional stickers.



*Be sure to keep in place the warning labels, indicator labels (if available) and the product serial number plate on the product body.*

*After transport or storage at low temperatures, the appliance should be kept at room temperature for at least 2 hours before switching on.*

Fully unwind the cord. Wipe the appliance body with a damp cloth. Wash removable parts with soap and water, thoroughly dry all the elements of the appliance before connecting it to the mains.

## II. OPERATION OF THE APPLIANCE

Refer to schemes A2 - A4 (p. 4-6) to use the appliance with different attachments. Thanks to additional attachments the blender can perform the functions of several full kitchen appliances:

### BLENDER

chops and evenly mixes ingredients for baby food, refreshing cocktails, soups, used in the preparation of mayonnaise, batter

**Continuous working time under load is 1–2 min**

**The recommended interval between starts is 10 min**



### MIXER

with the whisk attachment whips cream, eggs, allows you to prepare air creams, mousses, various desserts

**Continuous working time under load is 30 s**

**The recommended interval between starts is 10 min**



**CHOPPER**

quickly chops meat, hard cheese, vegetables, herbs, garlic, hazelnuts and walnuts

**Continuous working time under load is 1–2 min**  
**The recommended interval between starts is 10 min**



**STOP** Do not immerse the connection point of the attachment with the motor unit in the processed products.

Do not use the appliance to grind coffee, cereals, beans and other particularly hard products.

When working with a blender attachment and a whisk attachment, do not use the chopper bowl as a container. The axis at the bottom of the bowl may damage the attachment.



When using the chopper, hold the power button for no more than 3-5 seconds with breaks of 1-2 seconds – this will allow controlling the chopping process of the product better and avoid overheating of the engine

**Protection system against overload and overheat**

The appliance is equipped with an automatic shutdown system in case of overload and overheating. If the motor stops unexpectedly during operation, unplug the appliance and allow it to cool for 30 minutes. Once connected to the mains, the appliance will be ready for use.

**III. CLEANING AND MAINTENANCE**

Refer to table A5 (p. 7) for recommended cleaning methods for the various parts of the appliance.



Do not use abrasive, chemically aggressive or other substances not recommended for use with food-contact objects when cleaning the appliance.



When cleaning knives and blades, be careful – they are very sharp!

**Transportation and Storage**

Before repeated operation or storage completely dry all parts of the appliance. Store the assembled appliance in a dry, ventilated place away from heating appliances and direct sunlight.

During transportation and storage, do not expose the device to mechanical stress, that may lead to damage of the device and/or violation of the package integrity.

Keep the device package away from water and other liquids.

**IV. BEFORE CONTACTING THE SERVICE CENTER**

Problem	Possible cause	Solution
The appliance does not turn on	The appliance is not connected to the mains	Connect the appliance to the mains
	Faulty electrical outlet	Plug the appliance in to a working outlet
When chopping products you feel a strong vibration of the appliance	Products are cut too large	Cut the products smaller
The motor stopped during operation	Overload and overheating protection tripped	Follow the instructions in the "Protection system against overload and overheat" section
During operation of the appliance there was a foreign smell	The appliance overheats during operation	Reduce the time of continuous operation, increase the intervals between starts
	Some parts of the appliance are applied with a protective coating	The smell will disappear after a few starts



If the problem persists, contact an authorized service center.

**Environmentally friendly disposal (WEEE)**

The packaging, user manual and the device itself shall be taken to the applicable collection point for the recycling of electrical and electronic equipment. Do not throw away the electronic waste to help protect the environment.

Old appliances must not be disposed with other household waste but must be collected separately. Municipal disposal of recyclable wastes is free of charge. The owners of old appliances are required to bring it to a waste facility centre. With this little extra effort, you can help to ensure that valuable raw materials are recycled and pollutants are treated as appropriate.

This appliance is labelled in accordance with European Directive 2012/19/EU – concerning used electrical and electronic appliances (waste electrical and electronic equipment WEEE).

The guideline determines the framework for the return and recycling of used appliances as applicable throughout the EU.



Avant d'utiliser ce produit veuillez lire attentivement le Manuel d'utilisation et gardez-le à titre de livre de référence. L'utilisation correcte du produit prolonge considérablement sa durée de vie.

Consignes de sécurité et les instructions contenues dans ce manuel ne couvrent pas toutes les situations possibles pouvant survenir pendant le fonctionnement de l'appareil. Durant le travail avec l'appareil, l'utilisateur doit être guidé par le bon sens, soyez prudent et attentif.

## MESURES DE SÉCURITÉ

- Le fabricant ne tient pas de responsabilité pour des détériorations causées par le non-respect des impératifs concernant les mesures de sécurité et les règles d'utilisation du produit.
- Le présent appareil est destiné à une utilisation domestique dans des appartements, résidences secondaires ou dans d'autres conditions similaires dans le cadre de l'exploitation non industrielle. L'usage de l'appareil d'une manière industrielle ou toute autre utilisation à affectation indéterminée est considéré comme le manquement aux conditions de son exploitation en bon ordre. Dans ce cas-là le producteur n'est pas tenu responsable en matière des conséquences éventuelles.

- Avant de brancher l'appareil au réseau électrique veuillez vérifier si la tension du réseau correspond à la tension nominale d'alimentation de l'appareil ( voir les caractéristiques techniques ou la plaquette d'usine du produit ).
- Utilisez une rallonge correspondante à la puissance absorbée de l'appareil - la discordance des paramètres pouvant entraîner un court-circuit brusque ou une inflammation de câble.
- Déconnectez l'appareil d'une prise après l'utilisation, ainsi qu'en cas de son nettoyage ou déplacement. Retirez le fil électrique avec les mains sèches, en le tenant par le contact en non pas par le fil.
- N'étendez pas le fil électrique dans des baies de portes ou près des sources de chaleur. Veillez que le fil électrique ne soit pas forcé, ni plié, qu'il ne touche pas aux objets pointus, aux coins et aux bords de mobiliers.



**RAPPEL:** la détérioration occasionnée du câble d'alimentation électrique peut entraîner des dé-

*fauts n'entrant pas dans le champ d'application des conditions de garantie, ainsi que des accidents électriques. Le câble détérioré demande d'être remplacé d'urgence par le Centre de service.*

- Ne posez pas la cuve avec des produits sur la surface souple. Cela provoque l'instabilité de l'appareil pendant son fonctionnement.
- Soyez vigilants en mettant le couteau en forme de S: il est très bien affilé.
- Il est interdit de toucher aux parties mobiles de l'appareil pendant son fonctionnement.
- Il est interdit d'utiliser cet appareil en plein air - l'humidité d'air ou des objets étrangers à l'intérieur du boîtier de l'appareil peuvent causer ses détériorations significantes.
- Avant de procéder au nettoyage de l'appareil soyez certains que ce dernier est débranché du réseau électrique et s'est refroidi complètement. Suivez strictement des instructions relatives au nettoyage de l'appareil.



**IL EST INTERDIT DE mettre le boîtier de l'appareil sous l'eau ou sous le jet d'eau !**

- Cet appareil peut être utilisé par des enfants de 8 ans et plus, ainsi que par des personnes dont les capacités physiques ou mentales sont réduites ou des personnes sans expérience ou sans connaissance, uniquement si elles ont pu bénéficier d'une surveillance ou d'une instruction préalables concernant l'utilisation de l'appareil. Garder l'appareil et son cordon d'alimentation hors de la portée des enfants âgés de moins de 8 ans. Il est nécessaire de surveiller les enfants pour s'assurer qu'ils ne jouent pas avec l'appareil ou ses accessoires. Le nettoyage et l'entretien de l'appareil ne doivent pas être effectués par des enfants sans la surveillance d'un adulte.
- L'étoilage ( film, mousse etc. ) présente un danger éventuel pour des enfants. Un risque de l'étouffement! Gardez l'étoilage en endroit inaccessible pour des enfants.

- La réparation de l'appareil réalisée par ses propres soins ou des modifications quelconques de sa structure sont interdites. Tous les travaux de maintenance sont à exécuter par le Centre de service agréé. Un travail incompétent peut entraîner une panne de l'appareil, des accidents ou la détérioration des biens.

STOP

*ATTENTION! Il est défendu d'utiliser cet appareil en cas des détériorations quelconques.*

## Caractéristiques techniques

Modèle .....	RHB-2941-E
Tension .....	220-240 V, 50/60 Hz
Puissance nominale .....	800 W
Puissance maximale .....	1300 W
Type de moteur .....	DC
Sécurité électrique .....	classe II
Protection contre la surchauffe .....	disponible
Protection contre les surcharges .....	disponible
Vitesse de fonctionnement en mode principal .....	14 500 tr / min
Vitesse de fonctionnement en mode TURBO .....	16 000 tr / min
Pièce jointe du mélangeur .....	disponible
Fouetter la pièce jointe .....	disponible
Capacité de l'hachoir avec couvercle .....	500 ml
Bol à mélanger .....	600 ml
Dimension .....	405 × 63 × 63 mm
Poids net .....	1,3 kg
Longueur du cordon d'alimentation .....	1 m

## Livraison

Unité de moteur .....	1 pièce
Couteau en S-forme .....	1 pièce
Pièce jointe du mélangeur .....	1 pièce
Adaptateur de fixation de fouet .....	1 pièce
Fouetter la pièce jointe .....	1 pièce
Hachoir bol avec couvercle .....	1 pièce
Bol à mélanger .....	1 pièce
Manuel .....	1 pièce
Carnet d'entretien .....	1 pièce

Le producteur a le droit de modifier le design, les composants, ainsi que les caractéristiques techniques du produit en vue de son perfectionnement sans la notification préalable relative à telles modifications. Les caractéristiques techniques permettent une erreur de ±10%.


## Composition du modèle (schéma A1, p. 3)

1. Mode principal sur le bouton
2. Mode TURBO sur le bouton

- |                                    |                          |
|------------------------------------|--------------------------|
| 3. Unité de moteur                 | 9. Hachoir bol couvercle |
| 4. L'attache relâchez les boutons  | 10. Couteau en S-forme   |
| 5. Cordon                          | 11. Bol à mélanger       |
| 6. Pièce jointe du mélangeur       | 12. Hachoir bol          |
| 7. Adaptateur de fixation de fouet | 13. Métal essieu         |
| 8. Fouetter la pièce jointe        |                          |

## I. AVANT DE L'UTILISER

Retirez soigneusement le produit et ses composants de la boîte. Retirez tous les matériaux d'emballage et des autocollants.

 Assurez-vous de conserver les étiquettes de mise en garde, les étiquettes indicatrices (si disponibles) et la plaque de numéro de série du produit sur le corps du produit !

Après le transport ou le stockage à basse température, l'appareil doit être conservé à température ambiante pendant au moins 2 heures avant de l'allumer.

Dérôlez complètement le cordon. Essayez l'appareil corps avec un chiffon humide. Laver les pièces amovibles avec de l'eau et du savon, bien sécher tous les éléments de l'appareil avant de le raccorder au réseau.

## II. UTILISATION DE L'APPAREIL

Reportez - vous aux schémas **A2-A4** (p. 4-6) pour utiliser l'appareil avec différents accessoires.

### BLENDER

les côtelettes et mélange uniformément les ingrédients pour la nourriture de bébé, des cocktails rafraîchissants, des soupes, utilisé dans la préparation de la mayonnaise, pâte

**Le temps de travail en continu sous charge est de 1-2 min**  
**L'intervalle recommandé entre les démarrages est de 10 min**



### MÉLANGEUR

avec le fouet pièce jointe crème fouettée, œufs, vous permet de préparer des crèmes à l'air, mousses, divers desserts

**Le temps de travail en continu sous charge est de 30 s**  
**L'intervalle recommandé entre les démarrages est de 10 min**




### HACHOIR

découpe rapidement la viande, le fromage dur, les légumes, les herbes, l'ail, les noisettes et les noix


**Le temps de travail en continu sous charge est de 1-2 min**  
**L'intervalle recommandé entre les démarrages est de 10 min**



 *Ne pas immerger le point de connexion de la fixation avec l'unité motrice dans les produits transformés.*

*Ne pas utiliser l'appareil pour mouler le café, les céréales, les haricots et d'autres particulièrement dur de produits.*

*Lorsque vous travaillez avec un accessoire de mélangeur et un accessoire de fouet, n'utilisez pas le bol à hachoir comme contenant. L'axe au fond de la cuvette peut endommager la pièce jointe.*


 *Lors de l'utilisation de l'hachoir, maintenez le bouton de puissance pendant pas plus de 3-5 secondes avec des pauses de 1-2 secondes – cela permettra de mieux contrôler le processus de coupe du produit et d'éviter la surchauffe du moteur.*

### Système de Protection contre la surcharge et la surchauffe

L'appareil est équipé d'un système d'arrêt automatique en cas de surcharge et la surchauffe. Si le moteur s'arrête inopinément pendant le fonctionnement, débranchez l'appareil et laissez-le refroidir pendant 30 minutes. Une fois connecté au réseau, l'appareil sera prêt pour utilisation.

## III. SOINS DE L'APPAREIL

Reportez-vous au tableau **A5** (p. 7) pour les méthodes de nettoyage recommandées pour les différentes parties de l'appareil.

 *Ne pas utiliser de substances abrasives, chimiquement agressives ou d'autres substances non recommandées pour l'utilisation avec des objets en contact avec les aliments lors du nettoyage de l'appareil.*

 *Lorsque vous nettoyez des couteaux et des lames, soyez prudent – ils sont très pointus!*

### Transport et Entreposage

Avant le stockage et la réutilisation, nettoyez et séchez complètement toutes les parties de l'appareil. Rangez l'appareil dans un endroit sec et bien aéré, loin des appareils de chauffage et de la lumière du soleil.

Lors du transport et du stockage, il n'est pas conseillé d'exposer l'appareil à des contraintes mécaniques qui peuvent causer des dommages à l'appareil et/ou la détérioration de l'intégrité de l'emballage.

Il est nécessaire de préserver l'emballage de l'appareil de l'eau et autres liquides.

## IV. AVANT DE CONTACTER LE CENTRE DE SERVICE

Problème	Cause Possible	Solution
L'appareil ne s'allume pas	L'appareil n'est pas connecté au secteur	Branchez l'appareil à la tension secteur
	Prise électrique défectueuse	Raccordez l'appareil à une prise
Lorsque vous coupez des produits, vous sentez une forte vibration de l'appareil	Les produits sont coupés trop gros	Couper les produits plus petits
Le moteur s'est arrêté pendant le fonctionnement	Protection contre la surcharge et la surchauffe déclenchée	Suivez les instructions de la section "Système de protection contre la surcharge et la surchauffe"
Pendant le fonctionnement de l'appareil, il y avait une odeur étrangère	L'appareil surchauffe pendant le fonctionnement	Réduire le temps de fonctionnement continu, augmenter les intervalles entre les démarrages
	Certaines parties de l'appareil sont appliquées avec un revêtement protecteur	L'odeur disparaîtra après quelques démarrages

**i** Si le problème persiste, communiquer avec un centre de service autorisé.



### Par respect pour l'environnement (recyclage des déchets d'équipements électriques et électroniques)

L'élimination des emballages, du manuel d'utilisateur, ainsi que l'appareil doit s'effectuer conformément au programme de recyclage des déchets. Montrer votre engagement envers l'environnement : ne pas jeter ces produits avec les ordures ménagères.

Ne pas jeter de (vieux) appareils avec d'autres déchets ménagers, ils doivent être jetés séparément. Les propriétaires d'anciens appareils doivent les déposer dans un centre de tri ou des organisations concernées par le recyclage. Vous participez ainsi au programme transformation des matières premières, ainsi qu'au recyclage des polluants. L'étiquetage de cet appareil est conforme à la directive européenne 2012/19/UE relative aux déchets d'équipements électriques et électroniques (DEEE). La directive détermine les conditions de retour et de recyclage des appareils usagés, qui sont applicables à l'ensemble de l'Union européenne.





Bitte lesen Sie vor dem Gebrauch dieses Produktes die Gebrauchsanleitung sorgfältig durch und bewahren Sie diese zum späteren Nachlesen auf. Der vorschriftsmäßige Betrieb des Gerätes wird seine Lebensdauer deutlich verlängern.

Die Sicherheitsmaßnahmen und Anweisungen in diesem Handbuch decken nicht alle möglichen Situationen ab, die während der Anwendung des Geräts auftreten können. Wenn das Gerät angewendet wird sollte der Anwender vom gesunden Menschenverstand geleitet werden und vorsichtig und aufmerksam handeln.

## SICHERHEITSHINWEISE

- Der Hersteller trägt keine Verantwortung für Beschädigungen, die auf Nichtbeachtung von Sicherheitshinweisen und Bedienungsvorschriften zurückzuführen sind.
- Dieses elektrisches Gerät ist für Gebrauch im Haushalt bestimmt und kann in Wohnungen, Ferienhäusern, oder in ähnlichen Bedingungen der nicht-gewerblichen Anwendung benutzt werden. Gewerbliche oder jede andere unsachgemäße Anwendung der Einrichtung gilt als zweckwidrige Benutzung des Produktes. In diesem Fall trägt der Hersteller keine Verantwortung für mögliche Folgen.

- Vor jedem Anschluss des Geräts ans Netz stellen Sie sicher, dass die Netzspannung der Nennspannung des Gerätes entspricht (siehe technische Daten oder den Typenschild am Gerät).
- Verwenden Sie das Verlängerungskabel, das für die Leistungsaufnahme des Geräts ausgelegt ist. Die Nichtbeachtung dieser Anforderung kann zum Kurzschluss oder Brand des Kabels führen.
- Nach jedem Gebrauch, vor dem Reinigen oder Umstellen des Gerätes ziehen Sie den Stecker. Ziehen Sie das Netzkabel mit trockenen Händen, indem Sie das am Stecker und nicht am Kabel selbst halten.
- Zuleitung nicht durch die Türöffnungen oder über Wärmequellen ziehen. Stellen Sie sicher, dass sich das Netzkabel nicht verdreht bzw. knickt, nicht über scharfe Gegenstände, Ecken und Möbelkanten gezogen wird.

STOP

*VORSICHT: zufällige Beschädigung des Netzkabels kann die Störungen verursachen, auf die sich die Garantie nicht erstreckt, sowie*

zum Stromschlag führen. Die beschädigte Anschlussleitung muss umgehend durch den Kundendienst ersetzt werden.

- Die Schüssel mit Mixgut niemals auf unstabiler Oberfläche stellen. Das beeinträchtigt die Standfestigkeit des Gerätes während der Bedienung.
- Verletzungsgefahr durch scharfes S-förmiges Messer.
- Nie in die beweglichen Teile des Gerätes beim Betrieb greifen.
- Das Gerät darf nicht im Freien benutzt werden, das Eindringen der Feuchtigkeit oder Fremdkörper in das Gehäuse des Gerätes kann sonst schwere Störungen verursachen.
- Vor dem Reinigen des Gerätes stellen Sie sicher, dass es aus dem Netz getrennt und vollständig abgekühlt ist. Bitte die Anweisungen zum Reinigen des Gerätes exakt beachten.

STOP

*Das Grundgerät NIE in Wasser tauchen und NIE unter fließendes Wasser halten!*

- Kinder im Alter von 8 Jahren und Personen mit beschränkten physischen, sensorischen oder geistigen Fähigkeiten oder mangelnder Erfahrung und Wissen können das Gerät nur unter Aufsicht verwenden und / oder wenn sie auf der sicheren Verwendung des Gerätes unterwiesen und realisieren Gefahren, die mit ihrer Anwendung verbunden sind. Die Kinder sollten nicht mit dem Gerät spielen. Halten Sie das Gerät und das Netzkabel außer Reichweite von Kindern unter 8 Jahren. Reinigung und Wartung des Gerätes dürfen von den Kindern ohne Aufsicht von Erwachsenen nicht gemacht werden.
- Halten Sie Kinder von Verpackungsmaterial (Folie, Schaumstoff usw.) fern. Es besteht u.a. Erstickungsgefahr! Verpackungsmaterial kindersicher aufbewahren.
- Die eigenmächtigen Reparaturen bzw. Änderungen am Gerät sind verboten. Das Gerät ausschließlich durch den autorisierten Kundendienst reparieren lassen. Unsachgemäß durchgeführte Arbeit kann

zum Ausfall des Gerätes, zur Verletzungen und Sachschäden führen.

STOP

*ACHTUNG! Das Gerät nur im technisch einwandfreien Zustand benutzen.*

### Spezifikation

Modell .....	RHB-2941-E
Spannung .....	220-240 V, 50/60 Hz
Nennleistung .....	800 W
Maximale Leistung .....	1300 W
Motor-Typ .....	Gleichstrom
Elektrische Sicherheit .....	Klasse II
Überhitzungsschutz .....	verfügbar
Überlastschutz .....	verfügbar
Geschwindigkeit des Betriebs im Hauptmodus .....	14 500 U / min
Geschwindigkeit des Betriebs im TURBO-Modus .....	16 000 U / min
Standmixer Befestigung .....	verfügbar
Schneebesen Befestigung .....	verfügbar
Kapazität der Zerkacker Schüssel mit Deckel .....	500 ml
Rührschüssel .....	600 ml
Dimension .....	405 × 63 × 63 mm
Eigengewicht .....	1,3 kg
Netzkabel Länge .....	1 m

### Versorgung Paket

Motoreinheit .....	1 St.
S-förmige Messer .....	1 St.
Standmixer Befestigung .....	1 St.
Schneebesen Befestigung Adapter .....	1 St.
Schneebesen Befestigung .....	1 St.
Zerkacker Schüssel mit Deckel .....	1 St.
Rührschüssel .....	1 St.
Bedienungsanleitung .....	1 St.
Service-Buch .....	1 St.

Der Hersteller behält das Recht, Design, Lieferumfang sowie technische Daten des Produktes im Laufe der Weiterentwicklung seiner Produktion ohne vorheriger Benachrichtigung über diese Veränderungen zu ändern. Fehler ±10% ist in den technischen Spezifikationen erlaubt.

### Teileliste (Schema A1, S. 3)

1. Hauptmodus auf Taste
2. TURBO-Modus auf-Taste

- |                                     |                                  |
|-------------------------------------|----------------------------------|
| 3. Motoreinheit                     | 9. Zerhacker Schüssel mit Deckel |
| 4. Befestigung Tasten loslassen     | 10. S-förmige Messer             |
| 5. Netzkabel                        | 11. Rührschüssel                 |
| 6. Standmixer Befestigung           | 12. Zerhacker Schüssel           |
| 7. Schneebesens Befestigung Adapter | 13. Metallachse                  |
| 8. Schneebesens Befestigung         |                                  |

## I. VOR GEBRAUCH

Entfernen Sie vorsichtig das Produkt und seine Komponenten aus der Box. Entfernen Sie alle Verpackungsmaterialien und Werbeaufkleber.

 *Achten Sie darauf, die Warnschilder, Indikatoretiketten (falls vorhanden) und das Seriennummerschild auf dem Produktgehäuse aufzubewahren!*

*Nach Transport oder Lagerung bei niedrigen Temperaturen sollte das Gerät vor dem einschalten mindestens 2 Stunden bei Raumtemperatur gehalten werden.*

Entspannen Sie das Kabel vollständig. Wischen Sie den Gerätekörper mit einem feuchten Tuch ab. Waschen Sie abnehmbare Teile mit Seife und Wasser, trocknen Sie alle Elemente des Geräts gründlich, bevor Sie es an das Netz anschließen.

## II. BEDIENUNG DES GERÄTES

Siehe Diagramme **A2**-**A4** (S. 4-6), um die mit verschiedenen Anhängen zu verwenden. Dank zusätzlicher Anhänge kann der Mixer die Funktionen mehrerer voller Küchengeräte ausführen:

<p><b>STANDMIXER</b> zerhackt und gleichmäßig mischt Zutaten für Babynahrung, erfrischende Cocktails, Suppen, bei der Herstellung von Mayonnaise, Teig verwendet <b>Kontinuierliche Arbeitszeit unter Last ist 1-2 min</b> <b>Das empfohlene Intervall zwischen den Starts beträgt 10 min</b></p>	
<p><b>MIXER</b> mit dem Schneebesens Anhang Peitschen Sahne, Eier, können Sie Luft-cremes, Mousses, verschiedene Desserts zubereiten <b>Kontinuierliche Arbeitszeit unter Last ist 30 s</b> <b>Das empfohlene Intervall zwischen den Starts beträgt 10 min</b></p>	

### ZERHACKER

schnell Koteletts Fleisch, Hartkäse, Gemüse, Kräuter, Knoblauch, Haselnüsse und Walnüsse


**Kontinuierliche Arbeitszeit unter Last ist 1-2 min**  
**Das empfohlene Intervall zwischen den Starts beträgt 10 min**



 *Tauchen Sie den Verbindungspunkt der Befestigung mit der Motoreinheit nicht in die verarbeiteten Produkte ein.*

*Verwenden Sie das Gerät nicht zum mahlen von Kaffee, Getreide, Bohnen und anderen besonders harten Produkten.*

*Wenn Sie mit einem Mixer und einem Schneebesens arbeiten, verwenden Sie die Zerhacker Schüssel nicht als Behälter. Die Achse am Boden der Schüssel kann die Befestigung beschädigen.*

 *Wenn Sie den Zerhacker Schüssel verwenden, halten Sie die power - Taste für nicht mehr als 3-5 Sekunden mit Pausen von 1-2 Sekunden-dies ermöglicht es, den hackvorgang des Produkts besser zu Steuern und überhitzung des Motors zu vermeiden.*

### Schutzsystem gegen Überlastung und Überhitzung

Das Gerät ist mit einem automatischen Abschaltssystem bei Überlastung und Überhitzung ausgestattet. Wenn der Motor während des Betriebs unerwartet Stoppt, ziehen Sie das Gerät aus und lassen Sie es 30 Minuten abkühlen. Sobald das Gerät an das Stromnetz angeschlossen ist, ist es einsatzbereit.

## III. BEDIENUNG DES GERÄTES

Empfohlene Reinigungsmethoden für die verschiedenen Teile des Geräts finden Sie in Tabelle **A5** (S.7).

 *Verwenden Sie bei der Reinigung des Geräts keine abrasiven, chemisch aggressiven oder anderen Stoffe, die nicht für die Verwendung mit Lebensmitteln empfohlen werden.*

 *Wenn Sie Messer und klingen reinigen, seien Sie vorsichtig - Sie sind sehr scharf!*

### Transport und Lagerung

Bevor Sie die Anwendung wiederholen oder Aufbewahren, trocknen Sie alle Teile des Geräts. Bewahren Sie das Gerät in einem trockenen, belüfteten Ort auf, fern von heizenden Geräten oder direktem Sonnenlicht.

Während des Transports oder der Aufbewahrung, setzen Sie das Gerät nicht unter mechanischen Einfluss, das kann zu Schäden des Geräts führen oder des Packungsinhalts. Halten Sie die Geräteverpackung fern von Wasser und heißen Flüssigkeiten.

#### IV. BEVOR SIE DAS SERVICE CENTER KONTAKTIEREN

Problem	Mögliche Ursache	Lösung
Das Gerät schaltet nicht ein	Das Gerät ist nicht an das Stromnetz angeschlossen	Schließen Sie das Gerät an das Stromnetz an.
	Fehlerhafte Steckdose	Stecken Sie das Gerät in eine Arbeitssteckdose
Beim hacken von Produkten spüren Sie eine starke Vibration des Geräts	Produkte sind zu groß geschnitten	Schneiden Sie die Produkte kleiner
Der Motor hielt während des Betriebs an	Überlastung und Überhitzungsschutz ausgelöst	Befolgen Sie die Anweisungen im Abschnitt "Schutzsystem gegen Überlastung und Überhitzung"
Während des Betriebs des Gerätes gab es einen Fremdgeruch	Das Gerät überhitzt während des Betriebs	Reduzieren Sie die Zeit des Dauerbetriebs, erhöhen Sie die Intervalle zwischen den Starts
	Einige Teile des Geräts werden mit einer Schutzschicht aufgetragen	Der Geruch wird nach ein paar Starts verschwinden



Wenn das Problem besteht, wenden Sie sich an ein autorisiertes Service-Center.



#### Umweltfreundliche Entsorgung

Die Entsorgung von Verpackung, Bedienungsanleitung sowie das Gerät selbst muss nach den lokalen Recycling-Programme durchgeführt werden. Kümmern Sie um die Umwelt: werfen Sie es nicht in den normalen Müll, sondern geben Sie es an bestimmtes Sondermüll Depot ab.

Alte Elektrogeräte dürfen nicht mehr zusammen mit dem Restmüll entsorgt werden, sondern müssen getrennt erfasst werden. Die Abgabe bei den kommunalen Sammelstellen durch Privatpersonen ist kostenfrei. Die Besitzer von Altgeräten sind verpflichtet, die Geräte zu den Sammelstellen zu bringen oder bei einer entsprechenden Sammlung abzugeben. Mit diesem kleinen persönlichen Aufwand tragen Sie weiterhin dazu bei, dass wertvolle Rohstoffe recycelt und Schadstoffe gezielt behandelt werden können. Dieses Produkt entspricht den Vorschriften der EU-Richtlinie 2012/19/EU über Elektro- und Elektronik-Altgeräte.

Diese Richtlinie bestimmt den Rahmen der Rückgabe und des Recyclings von Elektro- und Elektronik-Altgeräten innerhalb der EU.



Prima di utilizzare questo prodotto, leggere attentamente il manuale e conservarlo per riferimenti futuri. L'uso corretto del dispositivo vi aiuterà a prolungare significativamente la sua vita.

Misure di sicurezza e istruzioni contenute in questo manuale non coprono tutte le situazioni che possono emergere nel processo d'utilizzo dell'apparecchio. Usando l'apparecchio l'utente deve agire con ragionevolezza, essere cauto e attento.

## MISURE DI SICUREZZA

- Il costruttore declina ogni responsabilità per danni causati dalla mancata osservanza delle norme di sicurezza e del funzionamento del prodotto.
- Questo apparecchio è un elettrodomestico e può essere usato negli appartamenti, case di campagna o in altre condizioni per l'uso non industriale. L'uso industriale o qualsiasi altro uso improprio dell'apparecchio sarà considerato una violazione delle norme di corretto uso del prodotto. In questo caso, il produttore non si assume alcuna responsabilità per le conseguenze.
- Prima di collegare l'apparecchio alla rete, verificare se la tensione della batteria coincide con la tensione nominale dell'apparecchio (vedi caratteristiche tecniche o la targhetta del prodotto).

- Utilizzare la prolunga progettata per il consumo di energia del dispositivo: una mancata corrispondenza dei parametri può causare un corto circuito o un'inflammatione del cavo.
- Scollegare l'apparecchio dopo l'uso, come pure durante la sua pulizia o movimentazione. Rimuovere il cavo con le mani asciutte, tenendolo per la spina e non per il cavo.
- Non far passare il cavo di alimentazione in vani di porte o vicino a fonti di calore. Assicuratevi che il cavo non è contorto né piegato e che non entra in contatto con oggetti appuntiti, spigoli e bordi di mobili.
- **STOP** *RICORDATEVI: danni accidentali al cavo di alimentazione possono causare problemi non conformi alla garanzia, così come una scossa elettrica. Un cavo di alimentazione danneggiato deve essere urgentemente sostituito in un centro di servizio.*
- Non mettere la coppa con prodotti su una superficie morbida. Ciò rende l'apparecchio poco stabile durante il funzionamento.

- Fare attenzione quando si installa la lama a forma di S: è molto affilata.
- Non toccare le parti mobili dell'apparecchio durante il funzionamento.
- Non utilizzare l'apparecchio all'aperto: la penetrazione di oggetti estranei o umidità all'interno dell'apparecchio può causare gravi danni dello stesso.
- Prima di pulire l'apparecchio assicurarsi che sia scollegato dalla rete e completamente raffreddato. Seguire scrupolosamente le istruzioni per la pulizia dell'apparecchio.

STOP

*È VIETATO immergere il corpo dell'apparecchio in acqua oppure metterlo sotto l'acqua corrente!*

- I bambini all'età di 8 anni e superiore, e anche alle persone con ridotte capacità fisiche, sensoriali e mentali o con mancanza dell'esperienza o conoscenza, possono usare l'apparecchio solo sotto sorveglianza e/o in caso, se sono istruiti relativamente l'uso sicuro dell'apparecchio e comprendono i pericoli, legati al suo uso. I bambini non devono

giocare con l'apparecchio. Tenete l'apparecchio il suo cavo elettrico fuori di portata dei bambini inferiore di 8 anni d'età. La pulizia e manutenzione dell'apparecchio non devono essere eseguiti dai bambini senza sorveglianza degli adulti.

- I materiali di imballaggio (film, schiuma plastica, ecc.) possono essere pericolosi per i bambini. Pericolo di soffocamento! Tenere l'imballaggio fuori dalla portata dei bambini.
- Non tentare mai di riparare l'unità o fare cambiamenti nel suo design. La riparazione dell'apparecchio dovrà essere eseguita esclusivamente da uno specialista del centro di assistenza autorizzato. Lavoro non professionale può portare alla rottura dell'apparecchio, lesioni e danni alla proprietà.

STOP

*ATTENZIONE! È vietato l'uso del dispositivo a eventuali malfunzionamenti.*

## Specifica

Modello.....	RHB-2941-E
Tensione.....	220-240 V, 50/60 Hz
Potenza nominale.....	800 W
Potenza massima.....	1300 W
Tipo di motore.....	DC
Sicurezza elettrica.....	classe II
Protezione contro il surriscaldamento.....	disponibile
Protezione da sovraccarico.....	disponibile
Velocità di funzionamento nella modalità principale.....	14 500 rpm
Velocità di funzionamento in modalità TURBO.....	16 000 rpm
Allegato frullatore.....	disponibile
Fissaggio frullino.....	disponibile
Capacità di ciotola di chopper con coperchio.....	500 ml
Ciotola di miscelazione.....	600 ml
Dimensione.....	405 × 63 × 63 mm
Peso netto.....	1,3 kg
Lunghezza del cavo di alimentazione.....	1 m

## Pacchetto di fornitura

Unità motoria.....	1 pz
Coltello a forma di S.....	1 pz
Allegato frullatore.....	1 pz
Adattatore di fissaggio frullino.....	1 pz
Fissaggio frullino.....	1 pz
Ciotola di chopper con coperchio.....	1 pz
Ciotola di miscelazione.....	1 pz
Manuale utente.....	1 pz
Libretto di servizio.....	1 pz

Il produttore ha il diritto di apportare modifiche nel progetto, disegno, componenti, caratteristiche tecniche del prodotto, nel corso del miglioramento del prodotto, senza preavviso di tali modifiche. Nelle specifiche tecniche con un margine di errore del ±10%.

## Elenco delle parti (schema A1, p. 3)

1. Pulsante di accensione modalità principale
2. Pulsante TURBO modalità accesso
3. Unità motoria

4. Pulsanti di rilascio allegati
5. Cavo di alimentazione
6. Allegato frullatore
7. Adattatore di fissaggio frullino
8. Fissaggio frullino
9. Coperchio della ciotola del chopper
10. Coltello a forma di S
11. Ciotola di miscelazione
12. Ciotola di chopper
13. Asse metallico

## I. PRIMA DELL'USO

Rimuovere con attenzione il prodotto e i suoi componenti dalla scatola. Rimuovere tutti i materiali di imballaggio e adesivi promozionali.



Assicuratevi di tenere in posizione le etichette di avvertimento, le etichette degli indicatori (se disponibili) e la targhetta di serie del prodotto sul corpo del prodotto!

Dopo il trasporto o la conservazione a basse temperature, l'apparecchio deve essere mantenuto a temperatura ambiente per almeno 2 ore prima di accendersi.

Staccare completamente il cordone. Pulire il corpo dell'apparecchio con un panno umido. Lavare le parti rimovibili con acqua e sapone, asciugare accuratamente tutti gli elementi dell'apparecchio prima di collegarlo alla rete.

## II. FUNZIONAMENTO DELL'APPARECCHIO

Fare riferimento a schemi A2-A4 (p. 4-6) per utilizzare l'apparecchio con diversi accessori.

Grazie agli accessori aggiuntivi il frullatore può svolgere le funzioni di diversi elettrodomestici da cucina completi:



### FRULLATORE

costolette e mescola uniformemente ingredienti per alimenti per bambini, cocktail rinfrescanti, minestre, utilizzati nella preparazione di maionese, pastella

Il tempo di lavoro continuo sotto carico è di 1-2 min  
L'intervallo raccomandato tra l'inizio e 'di 10 min





<p><b>MIXER</b> con l'attaccapanni fruste crema, uova, permette di preparare creme d'aria, mousse, vari dessert <b>Il tempo di lavoro continuo sotto carico è di 30 s</b> <b>L'intervallo raccomandato tra l'inizio e 'di 10 min</b></p>	
<p><b>CIOTOLA</b> rapidamente affettati carne, formaggio duro, verdure, erbe aromatiche, aglio, nocciole e noci <b>Il tempo di lavoro continuo sotto carico è di 1-2 min</b> <b>L'intervallo raccomandato tra l'inizio e 'di 10 min</b></p>	

**STOP** Non immergere il punto di connessione dell'attacco con l'unità motoria nei prodotti trasformati.

Non utilizzare l'apparecchio per macinare caffè, cereali, fagioli e altri prodotti particolarmente duri.

Quando si lavora con un attacco frullatore e un attacco frusta, non utilizzare la ciotola dell'elicottero come un contenitore. Lasse in fondo alla ciotola può danneggiare l'attaccatura.



Quando si utilizza l'elicottero, tenere il pulsante di alimentazione per non più di 3-5 secondi con interruzioni di 1-2 secondi-questo permetterà di controllare meglio il processo di taglio del prodotto ed evitare il surriscaldamento del motore.

### Sistema di protezione contro il sovraccarico e il surriscaldamento

L'apparecchio è dotato di un sistema di arresto automatico in caso di sovraccarico e surriscaldamento. Se il motore si ferma inaspettatamente durante il funzionamento, stacchi l'apparecchio e lo lasci raffreddare per 30 minuti. Una volta collegato alla rete elettrica, l'apparecchio sarà pronto per l'uso.

## III. MANUTENZIONE DELL'APPARECCHIO

Fare riferimento alla tabella **A5** (p. 7) per i metodi di pulizia raccomandati per le varie parti dell'apparecchio.



Non utilizzare sostanze abrasive, chimicamente aggressive o altre sostanze non raccomandate per l'uso con oggetti a contatto con gli alimenti durante la pulizia dell'apparecchio.



Quando si puliscono coltelli e lame, fate attenzione – sono molto affilati!

### Trasporto e Magazzinaggio

Stare attenti mentre pulite i coltelli e le lame – sono molto affilate!

Prima di conservare l'apparecchio assicurarsi che siano completamente asciutti tutti i componenti. Conservare l'apparecchio montato in luogo asciutto e ventilato, lontano da dispositivi di riscaldamento e dalla luce diretta del sole.

Durante il trasporto e lo stoccaggio, non esporre l'apparato alle sollecitazioni meccaniche, che potrebbero danneggiarlo e/o cagionare danni alla confezione. Conservare l'apparecchio imballato lontano dall'acqua e da altri liquidi.

## IV. PRIMA DI CONTATTARE IL CENTRO ASSISTENZA

Problema	Possibile causa	Soluzione
L'apparecchio non si accende	L'apparecchio non è collegato alla rete elettrica	Collegare l'apparecchio alla rete elettrica.
	Presenza elettrica difettosa	Collegare l'apparecchio a una presa di lavoro
Quando si tagliano prodotti si sente una forte vibrazione dell'apparecchio	I prodotti sono tagliati troppo grandi	Tagliare i prodotti più piccoli
Il motore si è fermato durante il funzionamento	Protezione da sovraccarico e surriscaldamento	Seguire le istruzioni nella sezione "Sistema di protezione contro il sovraccarico e il surriscaldamento"
Durante il funzionamento dell'apparecchio c'era un odore estraneo	L'apparecchio si surriscalda durante il funzionamento	Ridurre il tempo di funzionamento continuo, aumentare gli intervalli tra le partenze
	Alcune parti dell'apparecchio sono applicate con un rivestimento protettivo	L'odore sparisce dopo qualche inizio



Se il problema persiste, contatta un centro di assistenza autorizzato.



### **Smaltimento ecologicamente sicuro (smaltimento di elettrodomestici e di apparecchi elettronici)**

Per smaltire la confezione, le istruzioni e l'apparecchio è necessario seguire i regolamenti locali inerenti allo smaltimento dei rifiuti. Fate attenzione all'ambiente intorno: non smaltite i prodotti come questo con i normali rifiuti domestici.

Gli apparecchi usati (vecchi) non devono essere smaltiti con gli altri rifiuti domestici, devono essere smaltiti separatamente. I proprietari di vecchi apparecchi sono obbligati portarli nei punti di raccolta o consegnarli a organizzazioni competenti. In questo modo voi contribuite al riciclo delle materie prime e alla protezione dell'ambiente evitandone la contaminazione.

Il contrassegno presente su questo apparecchio indica la sua conformità alla direttiva europea 2012/19/UE in materia di apparecchi elettrici ed elettronici dismessi.

La direttiva deinisce le norme per la raccolta e il riciclaggio di apparecchiature usate, valide su tutto il territorio dell'Unione Europea.



Antes de utilizar este producto, lea detenidamente el manual de operación y consérvelo para consultarlo para referencia en el futuro. El uso adecuado del dispositivo prolongará significativamente su vida útil.

Las instrucciones de seguridad e instrucciones de uso que incluye este manual no abarcan todas las situaciones posibles que pueden suceder durante el uso del aparato. Al usar el aparato el usuario tiene que regirse por el sentido común, tener cuidado y estar atento.

## MEDIDAS DE SEGURIDAD

- El fabricante no se hace responsable de los daños causados por el incumplimiento de las medidas de seguridad y normas de explotación del producto.
- Este dispositivo eléctrico ha sido diseñado para la preparación de alimentos en un entorno doméstico y se puede utilizar en los apartamentos, casas rurales o en otras condiciones de uso no industrial. Uso industrial o cualquier otro uso no autorizado del dispositivo serán considerados como violación de la operación adecuada del producto. En este caso el fabricante no se hace responsable de las posibles consecuencias.
- Antes de conectar el aparato a la red eléctrica, compruebe si su voltaje coincide con la tensión nominal de alimentación del dispositivo (ver las especificaciones técnicas o la tarjeta de fábrica del producto).

- Utilice un alargador diseñado para el consumo de energía del dispositivo - el desajuste de parámetros puede provocar un cortocircuito o ignición del cable.
  - Desconecte el dispositivo del enchufe después de su uso, así como durante su limpieza o traslado. Quite el cable eléctrico con las manos secas, sujetándolo por el enchufe y no por el cable mismo.
  - No pase el cable de alimentación por los alféizares o cerca de las fuentes de calor. Asegúrese de que el cable no esté torcido o doblado, no entré en contacto con objetos, esquinas y bordes de muebles afilados.
- STOP** *RECUÉRDESE: los daños accidentales sufridos por el cable de alimentación pueden causar problemas que no corresponden a las condiciones de la garantía, así como pueden llevar a una descarga eléctrica. Un cable de alimentación dañado requiere una sustitución urgente en el centro de servicio.*
- No instale el tazón con productos en una superficie blanda. Esto provoca la inestabilidad del dispositivo.

## REDMOND

- Tenga cuidado a la hora de instalar la cuchilla en forma de S: está muy afilada.
- Queda prohibido tocar las partes del dispositivo que se mueven durante su funcionamiento.
- Queda prohibido usar el dispositivo al aire libre - la humedad u objetos extraños en el interior del cuerpo del dispositivo pueden causar daños graves.
- Antes de limpiar el aparato, asegúrese de que está desenchufado y completamente enfriado. Se deben seguir estrictamente las instrucciones de limpieza del dispositivo.

**STOP** ¡Queda **PROHIBIDO** sumergir el cuerpo del cuerpo en agua o colocarlo bajo el agua corriente!

- Los niños de 8 años y mayores, así como las personas con capacidades físicas, sensoriales o mentales reducidas o falta de experiencia o conocimiento, solo pueden utilizar el aparato bajo la supervisión y/o si han recibido instrucciones sobre el uso seguro de los equipos y conocen los riesgos

asociados a su uso. Los niños no deben jugar con el aparato. Mantenga el aparato y el cable de alimentación en un lugar inaccesible para los niños menores de 8 años. La limpieza y el mantenimiento de los equipos no deben ser realizados por niños sin la supervisión de un adulto.

- El material de embalaje (película, espuma, etc.) puede ser peligroso para los niños. ¡Peligro de asfixia! Mantenga el embalaje fuera del alcance de los niños.
- Quedan prohibidas la reparación no profesional del dispositivo, así como la modificación de su construcción. La reparación del dispositivo debe realizarse exclusivamente por especialistas de un centro de servicio autorizado. El trabajo poco profesional puede llevar a fallo del dispositivo, lesiones y daños a la propiedad.

**STOP** ¡ATENCIÓN! Queda prohibido usar el dispositivo en caso de cualquier mal funcionamiento.

**Especificación**

Modelo .....	RHB-2941-E
Voltaje .....	220-240 V, 50/60 Hz
Potencia nominal .....	800 W
Potencia máxima .....	1300 W
Tipo de motor .....	DC
Seguridad eléctrica .....	clase II
Protección contra sobrecalentamiento .....	disponible
Protección contra sobrecarga .....	disponible
Velocidad de funcionamiento en el modo principal .....	14 500 rpm
Velocidad de operación en el modo TURBO .....	16 000 rpm
Accesorio para la licuadora .....	disponible
Fijación del batidor .....	disponible
Capacidad del tazón con tapa .....	500 ml
Tazón para mezclar .....	600 ml
Cota .....	405 × 63 × 63 mm
Peso neto .....	1,3 kg
Longitud del cable de alimentación .....	1 m

**Paquete de suministro**

Unidad de motor .....	1 unidad
Cuchillo en forma de S .....	1 unidad
Accesorio para la licuadora .....	1 unidad
Adaptador del accesorio del batidor .....	1 unidad
Fijación del batidor .....	1 unidad
Tazón del triturador con tapa .....	1 unidad
Tazón para mezclar .....	1 unidad
Manual de usuario .....	1 unidad
Libro de servicio .....	1 unidad

El fabricante se reserva el derecho a introducir cambios en el diseño, equipo, así como en las especificaciones técnicas del producto en el curso de la mejora del producto sin aviso previo sobre dichos cambios. Las especificaciones técnicas permiten un error del ±10%.

**Lista de partes (scheme A1, p. 3)**

1. Botón activar modo principal
2. Botón activar modo TURBO
3. Unidad de motor

4. Botones de liberación del archivo adjunto
5. Cable de alimentación
6. Accesorio para la licuadora
7. Adaptador del accesorio del batidor
8. Fijación del batidor
9. Tapa del tazón de la licuadora
10. Cuchillo en forma de S
11. Tazón para mezclar
12. Tazón de la licuadora
13. Eje metálico

**I. ANTES DE SU USO**

Retire cuidadosamente el producto y sus componentes de la caja. Retire todos los materiales de embalaje y etiquetas promocionales.



*¡Asegúrese de mantener en su lugar las etiquetas de advertencia, las etiquetas indicadoras (si están disponibles) y el número de serie del producto en el cuerpo del producto!*

*Después del transporte o almacenamiento a bajas temperaturas, el aparato debe mantenerse a temperatura ambiente durante al menos 2 horas antes de encenderlo.*

Desenrosca completamente el cordón. Limpie el cuerpo del aparato con un paño húmedo. Lavar las partes desmontables con agua y jabón, secar completamente todos los elementos del aparato antes de conectarlo a la red gobernador.

**II. OPERACIÓN DEL BLENDER**

Consulte los esquemas de **A2**, **A4** (p. 4-6) para utilizar el aparato con diversos accesorios.

Gracias a los accesorios adicionales la licuadora puede realizar las funciones de varios electrodomésticos de cocina completa:

**BLENDER**

chuletas y mezcla de manera uniforme ingredientes para la alimentación del bebé, cócteles refrescantes, sopas, utilizados en la preparación de mayonesa, batter

**El tiempo de trabajo continuo bajo carga es de 1-2 min**

**El apretón recomendado entre los comienzos es de 10 min**



## MEZCLADOR

con el batidor de fijación látigos crema, huevos, le permite preparar cremas de aire, mousses, varios postres

**El tiempo de trabajo continuo bajo carga es de 30 s**  
**El apretón recomendado entre los comienzos es de 10 min**



## LICUADORA

corta rápidamente carne, queso duro, verduras, hierbas, ajo, avellanas y nueces

**El tiempo de trabajo continuo bajo carga es de 1-2 min**  
**El apretón recomendado entre los comienzos es de 10 min**



**STOP** No sumergir el punto de conexión del accesorio con la unidad de motor en los productos procesados.

No use el aparato para moler café, cereales, granos y otros productos particularmente duros.

Quando trabaje con un accesorio de la licuadora y un accesorio de batidor, no utilice el tazón de la licuadora como contenedor. El eje en la parte inferior del recipiente puede dañar el implemento.



Al utilizar la licuadora, mantenga el botón de encendido durante no más de 3-5 segundos con roturas de 1-2 segundos-esto permitirá controlar mejor el proceso de corte del producto y evitar el sobrecalentamiento del motor.

## Sistema de protección contra sobrecarga y sobrecalentamiento

El aparato está equipado con un sistema de apagado automático en caso de sobrecarga y sobrecalentamiento. Si el motor se detiene de forma inesperada durante el funcionamiento, desenchufe el aparato y déjelo enfriar durante 30 minutos. Una vez conectado a la red gobernador, el aparato estará listo para su uso.

## III. CUIDADO DEL APARATO

Consulte la tabla **A5** (p. 7) para ver los métodos de limpieza recomendados para las diferentes partes del aparato.



No utilice sustancias abrasivas, químicamente agresivas u otras sustancias que no se recomienden para su uso con objetos en contacto con alimentos cuando limpie el aparato.



Al limpiar cuchillos y cuchillas, tenga cuidado – son muy observador!

## Transporte y Almacenamiento

Antes de guardar y después de su uso limpie y seque totalmente todos los componentes del aparato. Guarde el aparato en un lugar seco y ventilado lejos de aparatos de calefacción y rayos directos del sol. Al transportar y guardar el aparato está prohibido someterlo a efectos mecánicos que pueden llevar a estropear el aparato y/o a la rotura del embalaje. Es necesario proteger el embalaje del agua y otros líquidos.

## IV. ANTES DE PONERSE EN CONTACTO CON EL CENTRO DE SERVICIO

Problema	Posible causa	Solución
El aparato no se enciende	El aparato no está conectado a la red eléctrica	Conecte el aparato a la red eléctrica.
	Salida gobernador defectuosa	Enchufe el aparato en una toma de trabajo
Al cortar los productos se siente una fuerte vibración de la aplicación	Los productos son demasiado grandes	Cortar los productos más pequeños
El motor se detuvo durante la operación	Protección contra sobrecalentamiento y sobrecalentamiento	Siga las instrucciones de la sección "Sistema de protección contra sobrecarga y sobrecalentamiento"
Durante el funcionamiento del aparato había un olor extraño	El aparato se sobrecalienta durante la operación	Reducir el tiempo de funcionamiento continuo, aumentar los intervalos entre
Durante el funcionamiento del aparato había un olor extraño	Algunas partes del aparato se aplican con una capa protectora	El olor desaparecerá después de unos pocos comienzos



Si el problema persiste, póngase en contacto con un centro de servicio autorizado.



### Utilización ecológica no dañosa (utilización eléctrica y maquinaria electrónica)

La eliminación del embalaje, del manual de utilización, así como el propio instrumento debe ser llevada a cabo de conformidad con los programas locales de reciclaje. Muestre preocupación por el medio ambiente: no deseché este tipo de artículos con la basura doméstica normal.

Los aparatos utilizados (antiguos) no deben tirarse junto con el resto de basuras domésticas, deben ser recogidas aparte. Los propietarios de antiguas instalaciones eléctricas están obligados a llevar los aparatos a los puntos especiales de recogida o darlos a las correspondientes organizaciones. Así mismo usted ayuda al programa de reciclaje de materias primas, y también a la limpieza de sustancias que contaminan.

Este aparato está marcado con el símbolo de la Directiva Europea 2012/19/EU relativa al uso de aparatos eléctricos y electrónicos (Residuos de aparatos eléctricos y electrónicos RAEE).

La directiva proporciona el marco general válido en todo el ámbito de la Unión Europea para la retirada y la reutilización de los residuos de los aparatos eléctricos y electrónicos.



Antes de utilizar este produto, leia atentamente este manual e guarde-o para referência futura. O uso adequado do dispositivo vai estender significativamente a sua vida.

As medidas de segurança e as instruções contidas neste manual não cobrem todas as situações possíveis que possam surgir durante o funcionamento do aparelho. Ao operar o dispositivo o usuário deve-se guiar pelo senso comum, ser cauteloso e atento.

## MEDIDAS DE SEGURANÇA

- O fabricante declina toda a responsabilidade por danos causados por violação de normas de segurança e regras de funcionamento do produto.
- Esta unidade é destinada para o uso em casa e pode ser usada em apartamentos, casas rurais ou outras condições para uso não industrial. O uso industrial ou qualquer outro uso indevido do dispositivo será considerada uma violação das regras do uso adequado do produto. Neste caso, o fabricante não assume nenhuma responsabilidade pelas consequências.
- Antes de ligar o aparelho à rede, verifique se a tensão da mesma corresponde à tensão nominal do aparelho (ver placa ou características técnicas do produto).

- Utilize o cabo de extensão projetado para o consumo de energia do dispositivo: a incompatibilidade dos parâmetros pode causar um curto-circuito ou uma inflamação do cabo.
  - Desligue o aparelho após a utilização, bem como durante a sua limpeza ou movimento. Retire o cabo de alimentação com as mãos secas, ao segurá-lo pela forquilha e não pelo próprio cabo.
  - Não façam passar o cabo de alimentação nas portas ou perto de fontes de calor. Certifique-se de que o cabo não está torcido ou dobrado e que não entre em contacto com objectos pontiagudos, arestas vivas e bordos de mobiliário.
- STOP** *LEMBRE-SE: danos acidentais ao cabo de alimentação podem causar problemas que não se conformam com a garantia, bem como um choque eléctrico. O cabo de alimentação danificado deve ser urgentemente substituído em um centro de serviço.*



- Não coloque o copo com produtos sobre uma superfície macia. Isso faz o aparelho instável durante o funcionamento.
- Tenha cuidado ao instalar a faca em forma de S: é muito afiada.
- Não toque as partes móveis do dispositivo durante a operação.
- Não use o aparelho ao ar livre: a penetração de humidade ou objectos estranhos no interior do aparelho podem causar sérios danos ao mesmo.
- Antes de limpar o aparelho, verifique se ele está desconectado da rede e totalmente frio. Siga as instruções para limpar o dispositivo.

STOP

*NÃO MERGULHE o corpo do aparelho na água e não o colocar em água corrente!*

- Crianças de 8 anos ou adolescentes, assim como pessoas com incapacidades: físicas, sensoriais, mentais, ou falta de experiência e conhecimento, só podem utilizar o aparelho com supervisão ou se teve instruções de uso seguro sobre os equipamen-

tos e conhecer os riscos inerentes à sua utilização. As crianças não devem brincar com o aparelho. Mantenha o aparelho e cabo de alimentação num lugar inacessível para elas. A limpeza e manutenção dos equipamentos não devem ser efetuados por crianças sem a supervisão de um adulto.

- Os materiais de embalagem (filme, espuma de plástico, etc.) podem ser perigosos para as crianças. Perigo de asfixia! Mantenha a embalagem fora do alcance das crianças.
- Não tente reparar a unidade ou alterar sua construção. A reparação do aparelho só deve ser realizada por um especialista, no centro de assistência técnica autorizado. Um trabalho pouco profissional pode levar à quebra do aparelho, ferimentos e danos materiais.

STOP

*ATENÇÃO! Está proibido usar o dispositivo em caso de qualquer mau funcionamento.*

## Especificação

Modelo.....	RHB-2941-E
Tensão.....	220-240 V, 50/60 Hz
Potência.....	800 W
Potência máxima.....	1300 W
Tipo de motor.....	DC
Segurança eléctrica.....	classe II
Protecção contra sobreaquecimento.....	disponível
Protecção contra sobrecarga.....	disponível
Velocidade de funcionamento no modo principal.....	14 500 rpm
Velocidade de funcionamento no modo TURBO.....	16 000 rpm
Anexo do misturador.....	disponível
Bico do corola.....	disponível
Capacidade da taça do com tampa.....	500 ml
Tigela para mistura.....	600 ml
Dimensão.....	405 × 63 × 63 mm
Pesar.....	1,3 kg
Comprimento do cabo de alimentação.....	1 m

## Pacote de fornecimento

Unidade motora.....	1 pç.
Faca em forma de S.....	1 pç.
Anexo do misturador.....	1 pç.
Adaptador de bico do corola.....	1 pç.
Bico do corola.....	1 pç.
Taça do triturador com tampa.....	1 pç.
Tigela para mistura.....	1 pç.
Manual.....	1 pç.
Livro de serviços.....	1 pç.

O fabricante tem o direito de fazer mudanças no projecto, design, componentes, características técnicas do produto, no curso de aperfeiçoamento de produto, sem aviso preliminar sobre tais mudanças. Características técnicas permitem a margem de erro de ±10%.

## Lista de partes (scheme A1, p. 3)

1. Botão ligado do modo principal
2. Botão modo TURBO activo

3. Unidade motora
4. Botões de lançamento do anexo
5. Alimentação
6. Anexo do misturador
7. Adaptador de bico do corola
8. Bico do corola
9. Tampa da bacia do triturador
10. Faca em forma de S
11. Tigela para mistura
12. Bacia do triturador
13. Eixo metálico

## I. ANTES DE UTILIZAR

Retire cuidadosamente o produto e os seus componentes da caixa. Remover todos os materiais de embalagem e autocolantes promocionais.



*Certifique-se de manter os rótulos de aviso, os rótulos indicadores (se disponíveis) e a placa de número de série do produto no corpo do produto!*

*Após o transporte ou armazenamento a baixas temperaturas, o aparelho deve ser mantido à temperatura ambiente durante, pelo menos, 2 horas antes de ligar.*

Desenrosca completamente o cordão. Limpe o corpo do aparelho com um pano húmido. Lavar peças amovíveis com água e sabão, secar cuidadosamente todos os elementos do aparelho antes de ligá-lo à rede.

## II. FUNCIONAMENTO DO APARELHO

Consulte os esquemas A2 - A4 (p. 4-6) para usar o aparelho com diferentes acessórios. Graças a acessórios adicionais o misturador pode executar as funções de vários aparelhos de cozinha completa:



### LIQUIDIFICADOR

costeletas e misturas uniformes de ingredientes para alimentos para bebés, cocktails refrescantes, sopas, utilizados na preparação de maionese, massa

**Tempo de trabalho contínuo sob carga de 1-2 min**

**O intervalo recomendado entre os começos é de 10 min**



<p><b>MISTURADOR</b> com o acessório bigodes chicotes creme, ovos, permite-lhe preparar cremes de ar, mousses, várias sobremesas <b>Tempo de trabalho contínuo sob carga de 30 s</b> <b>O intervalo recomendado entre os começos é de 10 min</b></p>	
<p><b>TRITURADOR</b> rapidamente corta carne, queijo duro, vegetais, ervas, alho, avelãs e nozes <b>Tempo de trabalho contínuo sob carga de 1-2 min</b> <b>O intervalo recomendado entre os começos é de 10 min</b></p>	

**STOP** Não imergir o ponto de ligação da fixação com a unidade motora nos produtos transformados.

Não utilize o aparelho para moer café, cereais, feijões e outros produtos particularmente duros.

Ao trabalhar com um acessório misturador e um acessório de bigodes, não use o tigela para cortar como um recipiente. O eixo na parte inferior da taça pode danificar a fixação.



Ao usar o triturador segure o botão de potência por não mais de 3-5 segundos com quebras de 1-2 segundos – isso permitirá controlar melhor o processo de corte do produto e evitar o sobreaquecimento do motor.

### Sistema de protecção contra sobrecarga e sobreaquecimento

O aparelho está equipado com um sistema de paragem automática em caso de sobrecarga e sobreaquecimento. Se o motor parar inesperadamente durante a operação, desligue o aparelho e deixe-o arrefecer durante 30 minutos. Uma vez ligado à rede, o aparelho estará pronto para uso.

## III. CUIDADO DO APARELHO

Consulte a tabela **A5** (p. 7) para os métodos de limpeza recomendados para as várias partes do aparelho.



Não utilizar substâncias abrasivas, quimicamente agressivas ou outras que não sejam recomendadas para utilização em objectos que entrem em contacto com os alimentos aquando da limpeza do aparelho.



Ao limpar facas e lâminas, tenha cuidado – elas são muito afiadas!

## Transporte e Armazenagem

Antes de repetir a operação ou armazenar o aparelho, este deve ter todas as partes completamente secas. Guardar o aparelho montado em local seco e ventilado longe de aparelhos de aquecimento e luz solar directa.

Durante o transporte e armazenagem, não expor o dispositivo a choques mecânicos, que podem provocar danos no aparelho ou a violação da integridade da embalagem.

Manter a embalagem do dispositivo afastado de água ou outros líquidos.

PRT

## IV. ANTES DE CONTACTAR O CENTRO DE SERVIÇOS

Problema	Causa	Solução
O aparelho não liga	O aparelho não está ligado à rede eléctrica	Ligar o aparelho à rede eléctrica
	Tomada eléctrica defeituosa	Ligar o aparelho a uma tomada de trabalho
Ao cortar produtos você sente uma forte vibração do aparelho	Os produtos são cortados muito grandes	Cortar os produtos menores
O motor parou durante a operação	Protecção contra sobrecarga e sobreaquecimento accionada	Siga as instruções na secção "Sistema de protecção contra sobrecarga e sobreaquecimento"
Durante a operação do aparelho havia um cheiro estranho	O aparelho sobreaquece durante o funcionamento	Reduzir o tempo de operação contínua, aumentar os intervalos entre os começos
	Algumas partes do aparelho são aplicadas com um revestimento protector	O cheiro desaparecerá depois de alguns começos



Se o problema persistir, contate um centro de serviço autorizado.



**Utilização ecologicamente inofensiva (utilização eléctrica e maquinaria eletrónica)**

O descarte de embalagens, manual de utilização, assim como o robô, deve ser feito em conformidade com os programas de reciclagem local. Preocupe-se com o meio ambiente: não coloque estes produtos no lixo doméstico.

## REDMOND

---

Os aparelhos utilizados (antigos) não devem ser colocados no lixo doméstico, devem ser recolhidos separadamente. Os proprietários de aparelhos eléctricos antigos são obrigados a leva-los aos pontos especiais de recolha o dá-los às organizações respectivas. Assim está a ajudar o programa de reciclagem de matérias-primas, e também à limpeza de substâncias contaminantes.

Este aparelho está etiquetado de acordo com a Directiva 2012/19/UE do Parlamento Europeu e do Conselho, relativa aos resíduos de equipamentos eléctricos e electrónicos (REEE).

A directriz determina o quadro para a devolução e a reciclagem de aparelhos usados, como aplicável em toda a UE.



Før du bruger dette produkt, læs grundigt denne manual igennem og gem den til senere brug som en reference. Korrekt brug af enheden vil forlænge dens levetid betydeligt.

Sikkerhedsforanstaltninger og instruktioner i denne vejledning dækker ikke alle mulige situationer der kan opstå ved brug af enheden. Ved brug af enheden skal brugere være baseret på sin sunde fornuft, og være forsigtig og opmærksom.

## SIKKERHEDSFORANSTALTNINGER

- Producenten bærer ikke ansvar for skader forårsaget af manglende overholdelse af sikkerhedsreglerne og anvisninger for betjening af produktet.
- Dette apparat er en enhed kan anvendes i bolig-miljøer og kan bruges i lejligheder, landhuse og andre lignende forhold. Industriel (kommerciel) anvendelse eller ethvert andet uegnet brug af produktet vil blive betragtet som en ukorrekt anvendelse og brud af apparatets brugsregler. I dette tilfælde påtager producenten sig intet ansvar for konsekvenserne.
- Før du kobler produktet til elnettet skal du kontrollere, om netspændingen svarer til enhedens

spænding (se specifikationer eller typeskilt på produktet).

- Brug en forlængerledning, der svarer til enhedens effekt – ellers er der fare for kortslutning eller brand.
  - Tag altid stikket ud af apparatet efter brug og under rengøring eller flytning af apparatet. Tag ledningen ud med tørre hænder, hold i selve stikket, rev ikke i ledningen.
  - Før ikke ledningen igennem døråbninger eller i nærheden af varmekilder. Sørg for, at ledningen ikke er snoet eller bøjet eller er i kontakt med skarpe genstande eller kanter.
- STOP** *HUSK: en tilfældig skade på ledningen kan forårsage forstyrrelser, der ikke dækkes af garantien, samt føre til elektrisk stød. Et beskadediget strømkabel kræver hurtig udskiftning på et servicecenter.*
- Skålen med råvarer skal placeres på et hårdt, plant underlag. Det gør apparatet stabilt under drift.

DNK

## RØDMOND

- Vær forsigtig, når du installerer S-formet kniv: den er meget skarp.
- Rør ikke apparatets bevægelige dele under apparatets drift.
- Det er sikkerhedsfarligt at bruge produktet udendørs – fugt eller fremmedlegemer kan komme ind i enheden og forårsage alvorlige skader.
- Inden du begynder at rengøre apparatet sørg for at det er koblet fra elnettet og er fuldt afkølet. Følg altid instruktionerne for rengøring af apparatet.

STOP

*Det er LIVSFARLIGT at sænke apparatet i vandet eller placere det under rindende vand!*

- Børn under 8 år og ældre og personer med begrænsede fysiske, sensoriske eller mentale evner, eller manglende erfaring og viden, kan kun bruge enheden under opsyn og / eller hvis de er blevet instrueret om sikkert brug af enheden og er bevidst om faren der kan være forbundet med dets anvendelse. Børn bør ikke lege med apparatet. Hold apparatet og ledningen utilgængeligt for børn

under 8 år. Rengøring og vedligeholdelse af apparatet må ikke udføres børn uden opsyn af en voksen.

- Emballage (film, skumnylon m.m.) kan være farlig for børn. Det er en risiko for kvælning! Opbevar emballagemateriale utilgængeligt for børn.
- Forsøg aldrig at reparere apparatet selv eller gøre ændringer i dets konstruktion. Reparationer må kun udføres af et autoriseret servicecenter. Dårligt udført reparation kan føre til funktionsfejl, personlig skade og skade på ejendom.

STOP

*OBS! Brug ikke apparatet om enhver funktionsfejl er opstået.*

**Varespecifikation**

Model.....	RHB-2941-E
Spænding.....	220-240 V, 50/60 Hz
Nominal effekt.....	800 W
Maksimal effekt.....	1300 W
Motortype.....	DC
Elektrisk sikkerhed.....	klasse II
Overophedning.....	tilgængelig
Overbelastningsbeskyttelse.....	tilgængelig
Driftshastighed i hovedtilstand.....	14 500 rpm
Driftshastighed i TURBO-tilstand.....	16 000 rpm
Blender-bilag.....	tilgængelig
Fastgørelse til piskning.....	tilgængelig
Kapacitet af skål for knusning med låg.....	500 ml
Blandeskål.....	600 ml
Dimensioner.....	405 × 63 × 63 mm
Nettovægt.....	1,3 kg
Ledningens længde.....	1 m

**Indlægseddell**

Motorenhed.....	1 st.
S-formet kniv.....	1 st.
Blender-bilag.....	1 st.
Adapter til skål for piskning.....	1 st.
Fastgørelse til piskning.....	1 st.
Skål for knusning med låg.....	1 st.
Blandeskål.....	1 st.
Brugervejledning.....	1 st.
Tjenestebog.....	1 st.

Vi konstant udvikler vores produkter. Derfor forbeholder vi os ret til at foretage ændringer i design, opsætning, funktioner og tekniske specifikationer af produktet uden forudgående varsel. De tekniske egenskaber tillod fejl på ±10%.

**Delliste (skema A1, s. 3)**

- |                            |                                 |
|----------------------------|---------------------------------|
| 1. Knap til hovedtilstand  | 3. Motorenhed                   |
| 2. Knap til TURBO-tilstand | 4. Knapper til at frigive bilag |

- |                                  |                                |
|----------------------------------|--------------------------------|
| 5. Strømkabel                    | 10. S-formet kniv              |
| 6. Blender-bilag                 | 11. Blandeskål                 |
| 7. Adapter til skål for piskning | 12. Låg på skålen for knusning |
| 8. Fastgørelse til piskning      | 13. Metalaksel                 |
| 9. Skål for knusning med låg     |                                |

**I. FØR BRUG**

Fjern forsigtigt produktet og dets komponenter fra æsken. Fjern alle emballagematerialer og reklamemærker.

 Sørg for at opbevare advarselsmærkerne, indikatoretiketterne (hvis de foreligger) og produktnummerpladen på produktkroppen!

Efter transport eller opbevaring ved lave temperaturer skal apparatet opbevares ved stuetemperatur i mindst 2 timer, inden det tændes.

Træk ledningen helt ud. Tør apparatets krop af med en fugtig klud. Aftagelige dele vaskes med sæbe og vand, og alle dele af apparatet tørres grundigt, inden de forbindes med elnettet.

**II. DRIFT AF APPARATET**

Se ordninger A2 - A4 (s. 4-6) til brug af apparatet med forskellige bilag. Takket være ekstra bilag kan blenderen udføre funktioner som flere komplette køkkenapparater:

**BLENDER**

koteletter og jævnt blandede ingredienser til babymad, forfriskende cocktails, supper, der anvendes til fremstilling af mayonnaise, dej

**Kontinuerlig arbejdstid under belastning er 1-2 min**  
**Det anbefalede interval mellem start er 10 min**

**MIKSER**

med flødeskum og æg til knurhår kan man tilberede flødemuslinger, muslinger, forskellige desserter

**Kontinuerlig arbejdstid under belastning er 30 s**  
**Det anbefalede interval mellem start er 10 min**



DNK

## RØDMOND

### KØDHAKKER

hurtigt koteletter kød, hård ost, grøntsager, urter, hvidløg, hasselnødder og valnødder

**Kontinuerlig arbejdstid under belastning er 1–2 min  
Det anbefalede interval mellem start er 10 min**



Nedsænk ikke tilslutningspunktet for tilslutningen til motorenheden i de forarbejdede produkter.

Apparatet må ikke anvendes til at male kaffe, korn, bønner og andre særligt hårde produkter.

Brug ikke fastgørelse til piskning som beholder, når du arbejder med blenderhæftning og knurhår. Akslen i bunden af skålen kan beskadige fæstningen.



Ved brug af helikopteren skal energiknappen holdes i højst 3-5 sekunder med brud på 1-2 sekunder – dette vil gøre det muligt bedre at kontrollere produktets hakkeproces og undgå overophedning af motoren.

### Beskyttelsessystem mod overbelastning og overophedning

Apparatet er udstyret med et automatisk system til nedlukning i tilfælde af overbelastning og overophedning. Hvis motoren standser uventet under driften, skal apparatet slukkes og afkøles i 30 minutter. Når apparatet er tilsluttet elnettet, vil det være klar til brug.

## III. PASNING AF APPARATET

Se tabel A5 (s. 7) for anbefalede rengøringsmetoder for de forskellige dele af apparatet.



Anvend ikke slibende, kemisk aggressive eller andre stoffer, som ikke anbefales til anvendelse sammen med genstande i kontakt med fødevarer, når apparatet renses.



Vær forsigtig med at rense knive og knive, de er meget skarpe!

### Transport og Oplagring

Før opbevaring og ny udnyttelse skal du rengøre og helt tørre alle dele af apparatet. Opbevares på et tørt, ventileret område væk fra varme og direkte sollys.

Under transport og opbevaring er det forbudt at apparatet udsættes for mekanisk belastning, der kan føre til skader på apparatet og/eller en krænkelse af integriteten af emballage.

Apparatets emballage skal beskyttes fra vand og andre væsker.

## IV. FØR DU KONTAKTER SERVICECENTRET

Problem	Mulig årsag	Opløsning
Apparatet tænder ikke	Apparatet er ikke tilsluttet elnettet	Forbind apparatet til elnettet
	Defekt elektrisk udgang.	Sæt apparatet i til en stikkontakt
Når man hugger produkter, mærker man en kraftig vibration af apparatet.	Produkterne skæres for meget	Udskæring af produkterne
Motoren stoppede under drift	Overbelastning og overophedning	Følg instruktionerne i afsnittet "Beskyttelsessystem mod overbelastning og overophedning"
Under driften af apparatet var der en fremmed lugt	Apparatet overopheder under drift	Reducer den kontinuerlige driftstid, øg tidsintervallerne mellem start
	Visse dele af apparatet påføres med beskyttende belægning	Lugten vil forsvinde efter et par Start



Hvis problemet varer ved, så kontakt et autoriseret servicecenter.



### Miljøvenlig bortskaffelse (bortskaffelse af elektrisk og elektronisk udstyr)

Bortskaffelse af emballage, manualer, samt selve enheden skal udføres i overensstemmelse med lokale genbrugsprogrammer. Vis hensyn til miljøet: Smid ikke disse produkter med almindeligt husholdningsaffald.

Brugt (gammelt) udstyr skal ikke bortskaffes sammen med usorteret husholdningsaffald, det skal bortskaffes særskilt. Gammelt udstyr skal bringes på et specielt indsamlingssted, eller videregives til relevante genbrugsorganisationer. På denne måde du med i forarbejdning af værdifulde råstoffer, samt bekæmpelse af forurening.

Dette apparat er mærket i overensstemmelse med det europæiske direktiv 2012/19/EU – der omhandler kasserede, elektriske og elektroniske apparater (kasseret, elektrisk og elektronisk udstyr).

Denne retningslinje fastsætter rammen for returnering og genbrug af kasserede apparater, der gælder i hele EU.





Før du tar dette produktet i bruk ber vi deg om å lese nøye gjennom denne bruksanvisningen og oppbevare den for fremtidig referanse. Riktig bruk vil betydelig forlenge apparatets levetid.

Bruks- og sikkerhetsanvisninger i denne håndboken omfatter ikke alle mulige situasjoner som kan oppstå under drift av apparatet. Ved å drive dette apparatet må man bruke sunn fornuft og være forsiktig og oppmerksom.

## SIKKERHENSREGLER

- Produsenten er ikke ansvarlig for skader forårsaket av manglende overholdelse av sikkerhetsregler og uriktig bruk av apparatet.
- Dette apparatet er beregnet til husholdningsbruk og kan brukes i leiligheter, hus på landet eller i andre lignende forhold der ikke-industriell bruk. Industriell bruk eller noen annen misbruk av apparatet vil bli ansett som en overtredelse av krav til riktig bruk av produktet. I dette tilfelle er produsenten ikke ansvarlig for mulige konsekvensene.
- Før du kobler apparatet til strømmettet, kontroller at spenningen i apparatet samsvarer med dets merkespenning (se tekniske spesifikasjoner eller typeskiltet på apparatet).

- Bruk en skjøteledning beregnet for apparatets strømforbruk – uoverenstemmelse kan forårsake kortslutning eller forbrenning av kabel.
  - Ta apparatets støpsel ut av stikkkontakten etter bruk samt under rengjøring og flytting. Ta strømledning ut av stikkkontakten med tørre hender og dra den i støpselet og ikke i ledningen.
  - Ikke legg strømledningen i døråpninger eller i nærheten av varmekilder. Pass på at ledningen ikke er vridd eller bøyd og ikke kommer i kontakt med skarpe gjenstander, hjørner og kanter av møbler.
- STOP** *HUSK: utilsiktet skade av strømledningen kan føre til funksjonssvikt som garantien gjelder ikke og kan forårsake et elektrisk støt. En skadet strømledning må straks bli erstattet i et servicesenter.*
- Ikke plasser bolle med ingredienser på et mykt underlag. Det fører til ustøhet av apparat under kjøring.
  - Vær forsiktig når du setter S-formede kniv på plass: den er veldig skarp.

NOR

## RØDMOND

- Det er forbudt å berøre bevegelige deler av apparatet under kjøring.
  - Apparatet må ikke brukes utendørs – hvis en væske eller fremmedlegemer kommer inn i apparatet det kan føre til alvorlige skader.
  - Før du begynner å rengjøre apparatet kontroller at det er koblet fra strømmen og fullstendig avkjølt. Følg rengjørings instruksjoner nøye.
- STOP** *DET ER FORBUDT å dyppe apparatet i vann eller plassere det under rennende vann!*
- Dette apparatet kan brukes av barn over 8 år, av personer med psykisk og fysisk utviklingshemming samt personer med manglende erfaring og kunnskaper så lenge de er under oppsyn, eller har fått opplæring i sikker bruk av apparatet, og er innforstått med farene knyttet til bruken av det. Barn må ikke leke med apparatet. Hold apparatet og strømledning utenfor rekkevidde for barn under 8 år. Rengjøring og vedlikehold skal ikke utføres av barn uten under oppsyn.
- Emballasje (plast osv.) kan være farlig for barn. Fare for kvelning! Oppbevar emballasje utilgjengelig for barn.
  - Aldri prøv å selvstendig reparere apparatet eller endre dets konstruksjon. Alle reparasjonsarbeid bør utføres bare av fagmenn fra et autorisert servicesenter. Disse arbeidene ikke utført av fagmenn kan forårsake apparatets svikt, personskader eller skader på eiendom.
- STOP** *ADVARSEL! Aldri bruk apparatet ved alle slags feil.*

**Spesifikasjon**

Modell .....	RHB-2941-E
Spenning .....	220-240 V, 50/60 Hz
Nominell strøm .....	800 W
Maksimal effekt .....	1300 W
Motor type .....	DC
Elektrisk sikkerhet .....	klasse II
Beskyttelse mot overoppheting .....	tilgjengelig
Overlastvern .....	tilgjengelig
Hastigheten av drift i hovedmodusen .....	14 500 rpm
Hastigheten av drift i TURBO-modus .....	16 000 rpm
Blender vedlegg .....	tilgjengelig
Visp vedlegg .....	tilgjengelig
Kapasitet på skål for knusing med lokk .....	500 ml
Bakebolle .....	600 ml
Dimensjoner .....	405 × 63 × 63 mm
Netto vekt .....	1,3 kg
Lengde på strømledning .....	1 m

**Levere pakken**

Motoren .....	1 stk.
S-formet kniv .....	1 stk.
Blender vedlegg .....	1 stk.
Visp vedlegg adapter .....	1 stk.
Visp vedlegg .....	1 stk.
Skål for knusing med lokk .....	1 stk.
Bakebolle .....	1 stk.
Brukerveiledning .....	1 stk.
Bestill service .....	1 stk.

Produsenten forbeholder seg retten til å kunne foreta tekniske endringer i produktets design, utstyr samt i spesifikasjoner i forbindelse med produktutvikling og forbedring uten foregående varsel om slike endringer. Tekniske egenskaper tillatt feil av ±10%.

**Deleliste (skjema A1, s. 3)**

- |                           |                           |
|---------------------------|---------------------------|
| 1. Main mode på knappen   | 3. Motoren                |
| 2. TURBO-modus på knappen | 4. Vedlegg slipp knappene |

- |                          |                      |
|--------------------------|----------------------|
| 5. Strømledningen        | 10. S-formet kniv    |
| 6. Blender vedlegg       | 11. Bakebolle        |
| 7. Visp vedlegg adapter  | 12. Skål for knusing |
| 8. Visp vedlegg          | 13. Metall aksel     |
| 9. Skål for knusing lokk |                      |

**I. FØR BRUK**

Fjern forsiktig produktet og dets komponenter fra boksen. Fjern all emballasje og reklame klistermerker.



Sørg for å holde på plass advarsel etiketter, indikator etiketter (hvis tilgjengelig) og produktets serienummer plate på produktet kroppen!

Etter transport eller lagring ved lav temperatur, apparatet bør oppbevares i romtemperatur i minst 2 timer før apparatet slås på.

Fullt slappe av ledningen. Tørk apparatet kroppen med en fuktig klut. Vask flyttbare deler med såpe og vann, tørk grundig av alle elementer av apparatet før du kobler den til strømmettet.

**II. DRIFT AV APPARATET**

Se ordninger **A2** - **A4** (p. 4-6) for å bruke apparatet med ulikt tilbehør.

Takk til ekstra vedlegg blender kan utføre funksjoner av flere full kjøkkenapparater:

<p><b>BLENDER</b> koteletter og jevnt blander ingrediensene i baby mat, forfriskende cocktailer, supper, brukes i utarbeidelsen av majones, batter</p> <p><b>Kontinuerlig arbeider for tiden under belastning er 1-2 min</b></p> <p><b>Anbefalt intervall mellom starter er 10 min</b></p>	
<p><b>MIKSER</b> med visp vedlegg pisker krem, egg, kan du forberede air kremer, mousses, ulike desserter</p> <p><b>Kontinuerlig arbeider for tiden under belastning er 30 s</b></p> <p><b>Anbefalt intervall mellom starter er 10 min</b></p>	

NOR

## CHOPPER

raskt koteletter kjøtt, hard ost, grønnsaker, urter, hvitløk, hasselnøtter og valnøtter

**Kontinuerlig arbeider for tiden under belastning er 1–2 min**  
**Anbefalt intervall mellom starter er 10 min**



**STOP** Ikke dypp den forbindelse peke på vedlegget med motoren i bearbejdede produkter.

Ikke bruk apparatet til å male kaffe, korn, bønner og andre spesielt vanskelig produkter.

Når du arbeider med en blender vedlegg og en visp vedlegg, må du ikke bruke chopper bolle som en container. Aksen på bunnen av bollen kan skade vedlegg.



Når du bruker chopper, holder inne power-knappen for ikke mer enn 3-5 sekunder med pauser på 1-2 sekunder – dette vil gjøre det mulig å kontrollere hakking prosessen av produktet bedre og unngå overoppheting av motoren.

## Beskyttelse mot overbelastning og overoppheting

Apparatet er utstyrt med en automatisk shutdown system i tilfelle av overbelastning og overoppheting. Hvis motoren stopper plutselig under drift, må du koble apparatet og la det kjøle seg ned i 30 minutter. Når du er koblet til strømmettet, apparatet vil være klar for bruk.

## III. PLEIE AV APPARATET

Se tabell A5 (s. 7) for anbefalt rengjøring metoder for de ulike deler av apparatet.



Bruk ikke slipende, kjemisk aggressive eller andre stoffer som ikke er anbefalt for bruk sammen med mat-ta kontakt med gjenstander ved rengjøring av apparatet.



Ved rengjøring av kniver og kniver, vær forsiktig – de er veldig skarpe!

## Transport og Lagring

Før lagring og re-utnyttelse av enheten ren og helt tørr alle deler av enheten. Lagre på et tørt, ventilert sted vekk fra varme og direkte sollys.

Ikke utsett enheten for mekaniske belastning under transportering og lagring. Det kan føre til skader og / eller brudd på innpakking.

Det er nødvendig å ta hånd på at innpakking er vekk fra vann og fuktighet.

## IV. FØR DU KONTAKTER SERVICE CENTER

Problemet	Mulig årsak	Løsning
Apparatet slår seg ikke på	Apparatet er ikke koblet til strømmettet Feil stikkontakt	Koble apparatet til strømmettet Koble apparatet til en fungerende veggkontakt
Når hakking produkter du føler en sterk vibrasjon av apparatet	Produktene er kuttet for stor	Kutt produkter mindre
Motoren stoppet under drift	Overbelastning og overoppheting beskyttelse utløst	Følg instruksjonene i "Beskyttelse mot overbelastning og overoppheting" delen
Under driften av apparatet det var en fremmed lukt	Apparatet overopphetes under drift Noen deler av apparatet er brukt med en beskyttende belegg	Redusere tiden med kontinuerlig drift, øke intervallene mellom starter Lukten vil forsvinne etter noen starter



Hvis problemet vedvarer, kan du kontakte et autorisert servicesenter.



## Miljøvennlig utnyttning (utnyttning av elektrisk og elektronisk utstyr)

Emballasjen, bruksanvisningen og selve apparatet skal tas med til egnet innsamlingssted for resirkulering av elektrisk og elektronisk utstyr. For å hjelpe til å ta vare på miljøet, ikke kast elektronisk avfall hvor som helst.

Brukt (gammelt) utstyr bør ikke kastes sammen med vanlig husholdningsavfall, det skal behandles separat. Eiere av gammelt utstyr må bringe utstyret til spesielle innsamlingspunkter eller til relevante organisasjoner. Således hjelper de programmet for gjenvinning av verdifull råstoff, så vel som rengjøring av forurensningsstoffer.

Dette apparatet er merket i overensstemmelse med EU-direktiv 2012/19/EU – vedrørende brukte elektriske og elektroniske apparater.

Retningslinjene setter et rammeverk for returnering og resirkulering av brukte apparater i hele EU.



Innan du börjar använda denna apparat, bör du läsa igenom denna bruksanvisning noggrant och förvara den som handboken. Använder du apparaten på ett rätt sätt ska den vara i bruk på lång tid.

Säkerhetsåtgärder och anvisningar som ingår i denna bruksanvisning omfattar inte alla möjliga situationer som kan uppstå vid apparatens bruk. Vid användning av apparaten måste användare utgå från eget sunt förnuft, vara försiktig och uppmärksam.

## SÄKERHETSÅTGÄRDER

- Tillverkaren tar inte ansvar för skador som är orsakade av bristande efterlevnad av säkerhetskrav och bruksregler av apparaten.
- Denna elapparat kan användas i lägenheter, villor och i andra liknande förhållanden förutom industribruk. Industri användning eller andra obehöriga användningar av apparaten räknas överträda villkor för en lämplig användning av apparaten. I detta fall tar tillverkaren inget ansvar för möjliga efterföljder av detta bruk.
- Före avkoppling i ledningsnät vänligen kontrollera om dess spänning motsvarar en faktisk spänning av apparaten (se: tekniska specifikationer eller en tillverkningsskylt av apparaten).

- Använd ledningstråd, avsett för apparatens effekt. Om det finns skillnad mellan parameter kan det leda till en kortslutning eller förbränning av tråden.

- Ta ut apparaten från eluttaget efter användningen samt under rengöring och flyttning. Ta ut sladden med torra händer, ta det på kontakten, inte tråden.
- Lägg inte tråden vid dörrar och värmekällor. Kontrollera att tråden inte vänder sig och inte böjs, inte rör skarpa föremål, hörn och möbels hörn.

STOP

*KOM IHÅG: skador av tråden kan leda till fel som inte motsvarar garantivillkor och till elströmsskador. Den skadade tråden ska ersättas strax i service center.*

- Placera inte skålen med produkter på en mjuk yta. Apparaten är inte fast i detta fall.
- Var försiktig med att sätta på kniven i S-form, den är skarp.
- Det är förbjudet att röra vid rörliga detaljer av apparaten vid bruket.

SWE

## REDMOND

- Bruket är förbjudet i öppna rummen – vatten eller obehöriga föremål kan hamna inne i apparatens kropp och leda till stora skador.
- Före rengöring kontrollera att apparaten är avstängt från ledningsnät och kallnat helt och hållet. Följ bruksanvisning om rengöringen av apparaten.

STOP

*DET ÄR FÖRBJUDET att placera apparatens kropp under vatten eller sätta den under vattenstråle!*

- Denna apparat är inte avsedd för användning av barn över 8 år, personer som har nedsättning av fysisk, psykisk eller nervförmåga eller brist på erfarenhet och kunskaper med undantag för fall när en annan person som är ansvarig för sådana personers säkerhet utöver tillsyn över sådana personer eller när en person som är ansvarig för sådana personers säkerhet ger anvisningar till dem som handlar om hur man använder denna apparat. Det är nödvändigt utöva tillsyn över barn under 8 år för att hindra att de leker med apparaten, dess tillbehör samt med dess fabriksförpackning.

Rengöring och underhåll av anordningen för inte utföras av barn utan tillsyn av vuxna.

- Förpackningsmaterial (film eller skum, m.m.) kan vara farligt för barn. Det finns en risk av kvävning! Förvara förpackningsmaterial i den för barn oåtkomliga platserna.
- En fristående reparation av apparaten och byte i dess konstruktion är förbjudna. Alla servicearbeten ska genomföras i en auktoriserad service center. Oprofessionellt genomförda arbetet kan följa till brytande av apparaten, skadegörande och åverkan av tillhörigheten.

STOP

*OBS! Det är förbjudet att bruka apparaten vid vilka fel som helst.*

## Specifikation

Modell	RHB-2941-E
Spänning	220-240 V, 50/60 Hz
Märkeffekt	800 W
Maximal effekt	1300 W
Motortyp	DC
Elsäkerhet	klass II
Överhettningsskydd	tillgänglig
Överbelastningsskydd	tillgänglig
Driftshastighet i huvudläget	14 500 rpm
Driftshastighet i TURBO läge	16 000 rpm
Mixer fastsättning	tillgänglig
Visp fastsättning	tillgänglig
Kapacitet för chopperskål med lock	500 ml
Skål för blandning	600 ml
Dimension	405 × 63 × 63 mm
Nettovikt	1.3 kg
Nätsladden längd	1 m

## Leveranspaket

Motorenhet	1 st.
S-formad kniv	1 st.
Mixer fastsättning	1 st.
Adapter för visptillsats	1 st.
Visp fastsättning	1 st.
Chopper skål med lock	1 st.
Skål för blandning	1 st.
Användarhandbok	1 st.
Servicebok	1 st.

Tillverkaren har rätt att ändra design, uppsättning av delar och tillbehör samt teknisk varudeklaration under förbättring av sina produkter utan att avisera om dessa förändringar. De tekniska egenskaperna tillät fel på ±10%.

## Reservdelslista (schema A1, s. 3)

- |                          |                                  |
|--------------------------|----------------------------------|
| 1. Huvudläge på knappen  | 3. Motorenhet                    |
| 2. TURBO-läge på knappen | 4. Frigöringsknappar för bilagor |

- |                             |                        |
|-----------------------------|------------------------|
| 5. Nätsladd                 | 10. S-formad kniv      |
| 6. Mixer fastsättning       | 11. Skål för blandning |
| 7. Adapter för visptillsats | 12. Chopper skål       |
| 8. Visp fastsättning        | 13. Metall axel        |
| 9. Lock till hackskålen     |                        |

## I. INNAN ANVÄNDNING

Ta försiktigt bort produkten och dess komponenter från lådan. Ta bort alla förpackningsmaterial och reklam klistermärken.



Var noga med att förvara varningsetiketterna, indikeringsetiketterna (om sådana finns) och produktens serienummer på produktens hölje!

Efter transport eller förvaring vid låga temperaturer ska apparaten förvaras i rumstemperatur i minst 2 timmar innan den slås på.

Varva ner sladden helt. Torka av apparaten med en fuktig trasa. Tvätta borttagbara delar med tvål och vatten, torka noggrant alla delar av apparaten innan du ansluter den till elnätet.

## II. DRIFT AV APPARATEN

Se scheman A2 - A4 (p. 4-6) för att använda apparaten med olika tillbehör.

Tack vare ytterligare bilagor kan mixern utföra funktionerna hos flera fulla köksmaskiner:

### BLANDERE

kotletter och jämnt blandar ingredienser för barnmat, uppriskande cocktails, soppor, som används vid framställning av majonnäs, smet

**Kontinuerlig arbetstid under belastning är 1–2 min**

**Det rekommenderade intervallet mellan Start är 10 min**



### MIXER

med vispfästet piskar gräddor, ägg, låter dig förbereda luftkrämer, mousses, olika desserter

**Kontinuerlig arbetstid under belastning är 30 s**

**Det rekommenderade intervallet mellan Start är 10 min**



## CHOPPER

snabbt kotletter kött, hård ost, grönsaker, örter, vitlök, hasselnötter och valnötter

**Kontinuerlig arbetstid under belastning är 1–2 min**  
**Det rekommenderade intervallet mellan Start är 10 min**



**STOP** Sänk inte ned anslutningspunkten för tillbehöret med motorenheten i de bearbetade produkterna.

Använd inte apparaten för att mala kaffe, spannmål, bönor och andra särskilt hårda produkter.

Använd inte hackskålen som behållare när du arbetar med en mixertillsats och en visptillsats. Axeln längst ner på skålen kan skada tillbehöret.



När du använder hackaren, håll strömbrytaren i högst 3-5 sekunder med pauser på 1-2 sekunder- Detta gör det möjligt att styra huggningsprocessen för produkten bättre och undvika överhettning av motorn.

## Skyddssystem mot överbelastning och överhettning

Apparaten är utrustad med ett automatiskt avstängningssystem vid överbelastning och överhettning. Om motorn stannar oväntat under drift ska du koppla ur apparaten och låta den svalna i 30 minuter. När apparaten är ansluten till elnätet är den klar att användas.

## III. SKÖTSEL AV PRODUKTEN

Se tabell **A5** (s. 7) för Rekommenderade rengöringsmetoder för apparatens olika delar.



Använd inte slipande, kemiskt aggressiva eller andra ämnen som inte rekommenderas för användning tillsammans med föremål som kommer i kontakt med livsmedel vid rengöring av apparaten.



Var försiktig när du rengör Knivar och blad – de är mycket skarpa!

## Transport och Lagring

Före förvaring och nya bruk rengör och torka fullständigt alla detaljer i apparaten. Förvara apparaten i ett torrt välventilerat ställe bortom källor för värme och direkt solljus.

Vid transport och förvaring av apparaten är det förbjudet att apparaten utsätts för mekanisk verkan som kan orsaka skador på apparaten och/eller förpackningens helhet. Det är nödvändigt att skydda apparatens förpackning från vatten och andra vätskor.

## IV. INNAN DU KONTAKTAR SERVICECENTRET

Problem	Möjlig orsak	Lösning
Apparaten slås inte på	Apparaten är inte ansluten till elnätet	Anslut apparaten till elnätet
	Felaktig eluttag	Anslut apparaten till ett fungerande uttag
När du huggar produkter känner du en stark vibration av apparaten	Produkterna skärs för stora	Skär produkterna mindre
Motorn stannade under drift	Överbelastningskydd och överhettningsskydd utlöses	Följ instruktionerna i avsnittet "Skyddssystem mot överbelastning och överhettning"
Under driften av apparaten fanns en främmande lukt	Apparaten överhettas under drift	Minska tiden för kontinuerlig drift, öka intervallen mellan Start
	Vissa delar av apparaten appliceras med en skyddande beläggning	Lukten kommer att försvinna efter några dagar



Kontakta ett auktoriserat servicecenter om problemet kvarstår.



## Miljövämlig återvinning (återvinning av elektrisk och digital anordning)

Kasseringen av förpackningen, bruksanvisningen och själva varan skall ske i enlighet med det lokala miljöprogrammet för återvinningen. Visa omtanke om naturen: kasta inte bort sådana varor i vanliga hushållsopor.



De begagnade (gamla) apparaterna ska inte kastas bort med övriga hushållsopor, endast separat. Ägare av de begagnade apparaterna måste lämna dem i speciella mottagningspunkter eller i vissa organisationer. På detta sätt kan du bidra till programmet av bearbetning av värdefulla råvaror, och rengöring av förorenande ämnen.

Denna apparat är märkt i enlighet med EU-direktivet 2012/19/EU om avfall som utgörs av eller innehåller elektriska eller elektroniska produkter.

Föreskrifterna utgör ett ramverk för insamling och återvinning av använda apparater och de tillämpas inom EU.





Ennen kun aloitat laitteen käyttöä, lue tämä käyttöohje huolellisesti ja säilytä, jotta voit jatkossakin tarvita ohjeita laitteen käytöstä. Laitteen oikea käyttö pidentää sen käyttöaikaa huomattavasti.

Tässä ohjeessa olevat turvallisuustoimenpiteet ja käyttöohjeet eivät koske kaikkia mahdollisia tilanteita, jotka voivat tapahtua laitteen käytön aikana. Laitetta käyttäessä käyttäjän on oltava järkevänä, varovaisena ja huolellisena.

## TURVALLISUUSOHJEET

- Valmistaja ei vastaa laitteen väärästä käytöstä ja turvallisuusohjeiden laiminlyönnistä johtuvista vioista.
- Tämä sähkölaite on keittiökone, jota voi käyttää asunnoissa, lomamökeissä ja vastaavissa tiloissa. Laite ei ole tarkoitettu käytettäväksi suurkeittiöissä. Laitteen käyttöä suurkeittiössä tai vastaavissa olosuhteissa pidetään laitteen käyttönä väärin. Tässä tapauksessa valmistaja ei vastaa mahdollisista seuraamuksista.
- Ennen laitteen kytkemistä sähköverkkoon tarkista onko verkkojännite sama, kuin nimellisjännite, mihin on laite on tarkoitettu (ks. laitteen tekniset tiedot tai konekilpi).

- Jos käytät jatkojohtoa, niin tarkista että se kestää laitteen käyttötehoa. Muuten tämä voi johtaa oikosulkuun tai kaapelin palamiseen.
- Irrota laitteen pistotulppa pistorasiasta, kun ruoka on valmis, kun puhdistat laitetta tai siirät sitä. Tartu kuivilla käsillä pistotulppaan, älä vedä johdosta.
- Tarkista että laitteen johto ei osu oven ja karmin väliin tai teräviin esineisiin ja huonekalujen reunoihin. Johtoa ei saa käyttää lämmittimien vieressä. Johtoa ei saa vääntää tai painaa.

STOP

*MUISTA: sähköjohdon vaurioituminen voi johtaa takuun kattamattomiin vikoihin ja sähköiskuun. Vaurioitunut sähköjohto on välittömästi vaihdettava huoltokeskuksessa.*

- Älä aseta laitetta pehmeälle pinnalle. Silloin laite ei ole tasapainossa toiminnan aikana.
- Ole varovainen käsitellessäsi S-muotoista terää, se on erittäin terävä.
- Älä koske laitteen liikkuviin osiin toiminnan aikana.

FIN

- Älä käytä laitetta ulkona. Kosteus tai vieraat esineet laitteen rungossa voivat vaurioittaa laitetta vakavasti.
  - Ennen laitteen puhdistusta tarkista että laitteen pistotulppa on irrotettu pistorasiasta ja että laite on täysin jäähtynyt. Noudata laitteen puhdistusohjeita.
- STOP** *ÄLÄ UPOTA laitetta veteen tai laita juoksevan veden alle!*
- 8-vuotiaat ja vanhemmat lapset sekä fyysisesti, toiminnallisesti tai psyykkisesti rajoittuneet ihmiset tai henkilöt, joilla ei ole riittävästä kokemuksesta tai tietoa voivat käyttää laitetta ainoastaan valvonnassa ja/tai silloin, jos he ovat saaneet ohjausta laitteen turvallisesta käytöstä ja jos he tajuavat vaarat, jotka liittyvät laitteen käyttöön. Lapset eivät saa leikkiä laitteen kanssa. Säilytä laite ja virtajohto poissa alle 8-vuotiaiden lasten ulottuvilta. Lapset eivät saa puhdistaa eikä käyttää laitetta ilman aikuisten valvontaa.
- Pakkausmateriaalit (kirstyskelmu, vaahtomuovi yms.) voivat olla vaarallisia lapsille. Tukehtumisvaara! Säilytä pakkausmateriaalit paikassa, johon lapset eivät pääse.
  - Älä korjaa tai muuta laitetta itse. Vain auktorisoidun huoltokeskuksen ammattitaitoinen korjaaja saa korjata laitteen. Ammattitaidottomasti tehty korjaus voi johtaa laitteen vaurioitumiseen, ihmisten vammoihin ja omaisuuden vaurioitumiseen.
- STOP** *HUOMIO! Älä käytä laitetta, jos siinä on milkä tahansa vika.*

**Eritelmä**

Malli.....	RHB-2941-E
Jännite.....	220-240 V, 50/60 Hz
Nimellisteho.....	800 W
Enimmäisteho.....	1300 W
Moottorityyppi.....	DC
Sähköturvallisuus.....	II Luokka
Ylikuormenemissuojaus.....	saatavilla
Ylikuormittussuojaus.....	saatavilla
Käyttönopeus päätilassa.....	14 500 kierrosta minuutissa
Käyttönopeus TURBOMoodissa.....	16 000 kierrosta minuutissa
Sekoittamiseen tarkoitettu suutin.....	saatavilla
Piiskaaminen suutin.....	saatavilla
Kulhon kapasiteetti kannella pilkkomiseen.....	500 ml
Kulho sekoittamista varten.....	600 ml
Mitat.....	405 × 63 × 63 mm
Nettopaino.....	1,3 kg
Napanuoran pituus.....	1 m

**Toimituspaketti**

Moottoriyksikkö.....	1 kpl
S-muotoinen veitsi.....	1 kpl
Sekoittamiseen tarkoitettu suutin.....	1 kpl
Ruoskasuuttimen adapteri.....	1 kpl
Piiskaaminen suutin.....	1 kpl
Kulho kannella pilkkomiseen.....	1 kpl
Kulho sekoittamista varten.....	1 kpl
Käyttöohje.....	1 kpl
Palvelukirja.....	1 kpl

Valmistajalla on oikeus tuotekehityksen yhteydessä parantaa tuotteen rakennetta, kokoonsa ja teknisiä ominaisuuksia ilman erillistä ilmoitusta ko. muutoksista. Tekniset ominaisuudet sallivat ±10% virheen.

**Osaluettelo (skeema A1, s. 3)**

- |                           |                                      |
|---------------------------|--------------------------------------|
| 1. Tehopainike on päätäla | 4. Kiinnityksen vapautuspainikkeet   |
| 2. Turbotilan tehopainike | 5. Virtajohto                        |
| 3. Moottoriyksikkö        | 6. Sekoittamiseen tarkoitettu suutin |

- |                                    |                                |
|------------------------------------|--------------------------------|
| 7. Ruoskasuuttimen adapteri        | 11. Kulho sekoittamista varten |
| 8. Piiskaaminen suutin             | 12. Kulho pilkkomiseen         |
| 9. Kulhon kansi pilkkomista varten | 13. Metalliakseli              |
| 10. S-muotoinen veitsi             |                                |

**I. ENNEN KÄYTTÖÄ**

Poista valmiste ja sen osat varovasti laatikosta. Poista kaikki pakkausmateriaalit ja myynninedistämistarrat.



Varmista, että tuotekehityksessä on varoituksetikit, osoitinmerkit (jos saatavilla) ja tuotteen sarjanumerokilpi!

Kun kuljetus tai varastointi alhaisissa lämpötiloissa, laite on pidettävä huoneenlämmössä vähintään 2 tuntia ennen laitteen kytkemistä päälle.

Irrota napanuora. Pyyhi laitteen runko kostealla kankaalla. Pese irrotettavat osat saippualla ja vedellä, kuivaa kaikki osat ennen laitteen liittämistä sähköverkkoon.

**II. LAITTEEN TOIMINTA**

KS. kaaviot A2 - A4 (s. 4-6), joissa on eri lisälaitteita.

Lisälaitteiden ansiosta tehosekoitin voi suorittaa useiden täydellisten keittolaitteiden toiminnon:

<p><b>TEHOSEKOITIN</b></p> <p>kytjykset ja tasaisesti sekoittaa ainekset vauvan ruokaa, virkistäviä cocktaileja, keittoja, joita käytetään valmistettaessa majoneesia, taikina</p> <p><b>Jatkuva työaika kuormittuna on 1-2 min</b></p> <p><b>Suosittelava aloitusväli on 10 min</b></p>	
<p><b>MIKSERI</b></p> <p>viiksen avulla voi valmistaa kermavaahtoa, mousseja ja jälkiruokia</p> <p><b>Jatkuva työaika kuormittuna on 30 s</b></p> <p><b>Suosittelava aloitusväli on 10 min</b></p>	

FIN

## MURSKAIN

nopeasti leikataan lihaa, kovaa juustoa, vihanneksia, yrttejä, valkosipulia, hasselpähkinöitä ja saksanpähkinöitä

**Jatkuva työaika kuormittettuna on 1–2 min**

**Suosittelava aloitusväli on 10 min**



*Kiinnityskohdan ja moottoriyksikön välinen liitin ei saa upottaa jalostettuihin tuotteisiin.*

*Älä käytä laitetta kahvin, viljan, papujen tai muiden erityisen kovien tuotteiden jauhamiseen.*

*Kun käytetään tehosekaitinta ja viiksisiteitä, kulhoa ei saa käyttää pilkkomiseen astiana. Kulhon pohjalla oleva akseli voi vaurioittaa kiinnitystä.*



*Kun käytät chopper, pidä virtapainiketta enintään 3–5 sekunnin taukoja 1–2 sekuntia – tämä mahdollistaa valvoo pilkkominen prosessin tuotteen paremmin ja välttää moottorin ylikuumentumisen.*

## Suojajärjestelmä ylikuormitusta ja ylikuumentumista vastaan

Laitte on varustettu automaattisella sammutusjärjestelmällä ylikuormituksen ja ylikuumentumisen varalta. Jos moottori pysähtyy odottamatta käytön aikana, irrota laite pistorasiasta ja anna sen jäähtyä 30 minuuttia. Kun laite on kytketty verkkovirtaan, se on käyttövalmis.

## III. LAITTEEN HOITO

Katso taulukko **A5** (s. 7) laitteen eri osien suositeltavista puhdistusmenetelmistä.



*Älä käytä hiovaa ainetta, kemiallisesti aggressiivista ainetta tai muita aineita, joita ei suositella käytettäväksi ruoka-aineosien kanssa laitteen puhdistuksessa.*



*Kun puhdistat veitsiä ja teriä, ole varovainen, ne ovat hyvin teräviä!*

## Kuljetus ja Varastointi

Puhdista ja täysin kuivata laitteen kaikki osat ennen säilytystä ja jälleenkäyttöä. Säilytä laite kuivassa tuulettavassa paikassa kaukana lämmityslaitteista ja suorista aurin-gonsäteistä. Kuljetuksen ja säilyttämisen aikana ei saa joutumaan laitetta mekaanisiin rasituksiin, jotka voivat aiheuttaa vahinkoa laitteelle ja/tai häiriöitä pakkauksen eheyden suhteen. Säilyttämisen aikana on tarkastettava, jottei vesi ja muita nesteitä pääse laitteen pakkaukseen.

## IV. ENNEN KUIN OTAT YHTEYTTÄ PALVELUKESKUKSEEN

Ongelma	Mahdollinen syy	Liuos
Laitte ei käynnisty	Laitte ei ole kytketty verkkovirtaan	Yhdistä laite verkkovirtaan
	Viallinen pistorasia	Kytke laite pistorasiaan
Kun pilkkoo tuotteita, tuntee laitteen voimakkaan värähtelyn	Tuotteet leikataan liian suuriksi	Leikataan tuotteita pienemmiksi
Moottori pysähtyi käytön aikana	Ylikuormitus ja ylikuumentumissuojaus laukei	Noudata kohdan "Suojajärjestelmä ylikuormitusta ja ylikuumentumista vastaan" ohjeita
Laitteen toiminnassa oli väärä haju	Laitte ylikuumentee käytön aikana	Lyhennä yhtäjaksoisen toiminnan aikaa, lisää alkamisvälejä
	Joitakin laitteen osia päällystetään suojainnoitella	Haju katoaa muutaman alun jälkeen



*Jos ongelma jatkuu, ota yhteyttä valtuutettuun palvelukeskukseen.*



## Sähkölaitteiston ympäristöystävällinen kierrätys

Pakkausmateriaalin, käyttöohjekirjan ja laitteen hyödyksikäytön tulee suorittaa jätteiden jalostuksen paikallisen ohjelman mukaisesti. Pidä huolta ympäristöstä: älä heitä sellaiset tuotteet tavonomaisten kotitalousroskien kanssa.

Käytettyjä (vanhoja) laitteita ei saa hävittää muun kotitalousjätteen mukana, vaan ne tulee kierrättää erikseen. Vanhan laitteiston omistaja on velvollinen tuomaan laitteet erikoistuneeseen kierrätyspisteeseen ja luovuttamaan ne vastaaville järjestöille. Näin edistät ja autat arvokkaiden raaka-aineden käsittelyä, sekä epäpuhtaiden aineiden puhdistusta.

Tämä laite täyttää sähkö- ja elektroniikkalaiteromua koskevan EU-direktiivin 2012/19/EU vaatimukset ja omaa vastaavan merkkin.

Yleisohteet määrittävät käytettyjen laitteiden rakenteet palautusta ja kierrätystä varten koko EU-alueella.



Prieš naudojant, įdėmiai perskaitykite naudojimo instrukciją ir išsaugokite ją ateičiai. Teisingai naudojant prietaisą, ilgėja jo tarnavimo laikas.

Šiame vadove pateikiamos saugos priemonės ir instrukcijos neapima visų situacijų, kurios gali susidaryti eksploatuojant prietaisą. Dirbdamas su įrenginiu naudotojas turi vadovautis sveiku protu, būti atsargus ir atidus.

## SAUGOS PRIEMONĖS

- Gamintojas neatsako už pažeidimus, atsiradusius nesilaikant saugos technikos reikalavimų ir gaminio eksploatavimo taisyklių.
- Šis prietaisas skirtas naudoti namų sąlygomis ir gali būti naudojamas butuose, sodybose panašios nepramoninės paskirties patalpose. Naudojimas pramoniniais ar kitais nenumatytais tikslais bus laikomas šios gaminio eksploatacijos instrukcijos sąlygų pažeidimu. Tokiu atveju gamintojas neatsako už galimas pasekmes.
- Prieš jungdami prietaisą į elektros tinklą patikrinkite, ar tinklo įtampa sutampa su nominalia prietaiso maitinimo įtampa (žr. Techninius duomenis arba gaminio gamyklos lentelę).

- Naudokite ilginamąjį laidą, tinkamą prietaiso vartojamai galiai: jeigu neatitinka parametrai, gali įvykti trumpasis jungimas arba įsiliepsnoti kabelis.
  - Junkite prietaisą tik į tokį tinklo lizdą, kuriame yra įžeminimas – tai būtinas elektros saugumo reikalavimas. Naudodami ilginimo laidą įsitikinkite, kad jis taip pat įžemintas.
  - Pasinaudoję išjunkite prietaisą iš elektros tinklo lizdo, taip pat valydami arba perkeldami į kitą vietą. Laidą traukite sausomis rankomis, laikydami už šakutės, o ne už laido.
  - Netieskite elektros srovės laido durų angose arba arti šilumos šaltinių. Žiūrėkite, kad elektros laidas nepersisuktų ir nepersilenktų, nesiliestų su aštriais daiktais, kampais ir baldų briaunomis.
- STOP** *Atminkite: jeigu atsitiktinai pažeisite kabelį, gali atsirasti gedimų, kurie neatitinka garantijos sąlygų, be to, galite nukentėti nuo elektros srovės. Pažeistą kabelį būtina skubiai pakeisti klientų aptarnavimo centre.*

- Draudžiama naudotis prietaisu lauke: jeigu į korpuso vidų pateks drėgmės arba pašalinių daiktų, prietaisas gali rimtai sugesti.
- Nestatykite indo su produktais ant minkšto ir karščiui neatsparaus paviršiaus. Dėl to veikiantis prietaisas stovėtų nestabiliai.
- Kai prietaisas veikia, nelieskite judančių dalių. Būkite atsargūs, įstatydami S raidės pavidalo peilį: jis labai aštrus.
- Valydami prietaisą laikykitės taisyklių, nurodytų skyriuje „Prietaiso priežiūra“.

STOP

***DRAUDŽIAMA** panardinti prietaiso korpusą į vandenį arba statyti po tekančiu vandeniu!*

- 8 metų ir vyresni vaikai, o taip pat ribotų fizinių, protinių ir psichinių gebėjimų ar nepakankamai patirties ar žinių turintys asmenys gali naudotis prietaisu tik tuomet, kai jie yra prižiūrimi ir/arba buvo apmokyti saugiai naudotis prietaisu ir supranta galimus pavojus. Vaikams negalima žaisti

prietaisu. Prietaisą ir tinklo kabelį laikykite vaikams, jaunesniems kaip 8 metų, neprieinamoje vietoje. Suaugusiųjų neprižiūrimi vaikai negali valyti prietaiso ar juo naudotis.

- Pakavimo medžiagos (plėvelė, putų polistirolas ir kt.) gali būti pavojingas vaikams. Pavojus uždusti! Laikykite pakuotę neprieinamoje vaikams vietoje.
- Draudžiama savarankiškai taisyti prietaisą arba keisti jo konstrukciją. Remontuoti prietaisą gali tik įgalioto klientų aptarnavimo centro specialistas. Neprofesionaliai atlikti darbai gali sugadinti prietaisą, turtą arba sužaloti asmenis.

STOP

***DĖMESIO!** Esant kokių nors gedimų, prietaisą naudoti draudžiama.*

**Specifikacija**

Modelis .....	RHB-2941-E
Įtampa .....	220-240 V, 50/60 Hz
Vardinė galia .....	800 W
Didžiausia galia .....	1300 W
Motor type.....	DC
Elektros sauga.....	klasė II
Apsauga nuo perkaitimo.....	prieinamas
Apsauga nuo perkrovos.....	prieinamas
Veikimo greitis pagrindiniame režime.....	14 500 rpm
Veikimo greitis TURBO režimu.....	16 000 rpm
Maišytuvo priedas.....	prieinamas
Šluotelė priedas.....	prieinamas
Smulkintuvo dubenėlio talpa su dangteliu.....	500 ml
Maišymo dubuo.....	600 ml
Matmenys.....	405 × 63 × 63 mm
Grynasis svoris.....	1,3 kg
Maitinimo laido ilgis.....	1 m

**Tiekimo paketas**

Variklio blokas .....	1 vnt.
S formos peilis .....	1 vnt.
Maišytuvo priedas.....	1 vnt.
Šluotelė tvirtinimo adapteris .....	1 vnt.
Šluotelė priedas.....	1 vnt.
Mėsmaalė dubuo su dangčiu .....	1 vnt.
Maišymo dubuo .....	1 vnt.
Instrukcija.....	1 vnt.
Paslaugų knyga.....	1 vnt.

Gamintojas, tobulindamas savo produkciją, be išankstinio įspėjimo pasilieka teisę keisti jos dizainą, komplektaciją, o taip pat technines charakteristikas. Techniniai duomenys leidžia paklaida ±10%.

**Dalių sąrašas (schema A1, p. 3)**

- |   |                                  |
|---|----------------------------------|
| 1. Įjungimo mygtukas pagrindinis režimo | 3. Variklio blokas               |
| 2. Įjungimo mygtukas TURBO režimo       | 4. Tvirtinimo atleidimo mygtukas |

- |                                  |                     |
|----------------------------------|---------------------|
| 5. Laidą                         | 10. S formos peilis |
| 6. Maišytuvo priedas             | 11. Maišymo dubuo   |
| 7. Šluotelė tvirtinimo adapteris | 12. Mėsmaalė dubuo  |
| 8. Šluotelė priedas              | 13. Metalinė ašis   |
| 9. Mėsmaalė dubuo dangtis        |                     |

**I. PRIEŠ VARTOJIMĄ**

Atsargiai išimkite gaminį ir jo komponentus iš dėžutės. Pašalinkite visas pakavimo medžiagas ir reklaminius lipdukus.



*Įsitikinkite, kad vietoje įspėjamųjų etikečių, indikatorių etiketės (jei yra) ir produkto serijos numerio plokštelės ant gaminio korpuso!*

*Po transportavimo ar laikymo žemoje temperatūroje prietaisas turi būti laikomas kambario temperatūroje mažiausiai 2 valandas Prieš įjungiant.*

Visiškai atsipalaiduokite laidą. Nuvalykite prietaiso korpusą drėgnu skudurėliu. Išimamas dalis nuplaukite muilu ir vandeniu, prieš prijungdami jį prie maitinimo tinklo, kruopščiai išdžiovininkite visus prietaiso elementus.

**II. PRIETAISO NAUDOJIMAS**

Žiūrėkite schemas **A2** - **A4** (p. 4-6), kad galėtumėte naudoti prietaisą su skirtingais priedais.

Dėl papildomų priedų maišiklis gali atlikti kelių pilno virtuvės prietaisų funkcijas:

<p><b>MAIŠIKLIS</b></p> <p>snukis ir tolygiai sumaišo ingredientus kūdikių maistui, gaivinantiems kokteiliams, sriuboms, naudojamioms majonezo, tešlos gamybai</p> <p><b>Nuolatinis darbo laikas esant apkrovai yra 1–2 min</b></p> <p><b>Rekomenduojamas intervalas tarp pradžios yra 10 min</b></p>	
<p><b>MAIŠYTUVAS</b></p> <p>su šluotelė tvirtinimo vytniniai kremas, kiaušiniai, leidžia jums paruošti oro kremą, putėsius, įvairių desertų</p> <p><b>Nuolatinis darbo laikas esant apkrovai yra 30 s</b></p> <p><b>Rekomenduojamas intervalas tarp pradžios yra 10 min</b></p>	

## MĖSMALĖ

greitai pjausnių mėsos, kieto sūrio, daržovių, žolelių, česnakų, lazdyno riešutų ir graikinių riešutų

**Nuolatinis darbo laikas esant aprovai yra 1–2 min**  
**Rekomenduojamas intervalas tarp pradžių yra 10 min**



**STOP** *Negalima panaudinti tvirtinimo taško į variklio bloką perdirbtuose gaminiuose.*

*Nenaudokite prietaiso kavos, grūdų, pupelių ir kitų ypač kietų produktų šlifavimui.*

*Kai dirbate su maišytuvo tvirtinimu ir švilpimu, nenaudokite smulkintuvo dubenėlio kaip konteinerio. Ašis dubenėlio apačioje gali sugadinti priedą.*

**!** *Naudodami smulkintuvą, laikykite maitinimo mygtuką ne ilgiau kaip 3-5 sekundes su 1-2 sekundžių pertraukomis – tai leis geriau kontroliuoti gaminio smulkinimo procesą ir išvengti variklio perkaitimo.*

## Apsaugos sistema nuo perkrovos ir perkaitimo

Jrenginyje yra automatinė išjungimo sistema perkrovos ir perkaitimo atveju. Jei veikimo metu variklis netikėtai sustoja, atjunkite prietaisą ir leiskite jam atvėsti 30 minučių. Prijungus prie maitinimo tinklo, prietaisas bus paruoštas naudoti.

## III. PRIETAISO PRIEŽIŪRA

Rekomenduojamų įvairių prietaiso dalių valymo metodų žr. lentelę **AS** (p. 7).

**STOP** *Valydami prietaisą nenaudokite abrazyvinių, chemiškai agresyvių ar kitų medžiagų, kurios nerekomenduojamos naudoti su maistu besiliečiančiais objektais.*

**!** *Valydami peilius ir peilius, būkite atsargūs – jie yra labai aštrūs!*

## Transportas ir Saugojimas

Prieš atidėdami ar naudodami pakartotinai, visas prietaiso dalis išplaukite ir išdžiovinkite. Laikykite prietaisą sausoje ir vėdinamoje vietoje, toliau nuo įkaitančių prietaisų ir tiesioginių saulės spindulių.

Pervežant ir sandėliuojant prietaisą draudžiamas mechaninis poveikis, kuris gali pažeisti prietaisą ir/arba pakuotę.


Saugokite prietaiso pakuotę nuo vandens ir kitų skysčių.

## IV. PRIEŠ KREIPDAMIESI Į APTARNAVIMO CENTRĄ

Problema	Galima priežastis	Sprendimas
Prietaisas neįsijungia	Prietaisas nėra prijungtas prie maitinimo tinklo	Prijunkite prietaisą prie maitinimo tinklo
	Klaidingas elektros lizdas	Prijunkite prietaisą prie darbo lizdo
Kai smulkinimo produktus mato, kad stiprus vibracijos prietaiso	Produktai yra sumažinti per didelius	Sumažinti produktų mažesnius
Variklis sustojo eksploatacijos metu	Apsauga nuo perkrovos ir perkaitimo	Vadovaukitės instrukcijomis skyriuje "Apsaugos sistema nuo perkrovos ir perkaitimo"
Prietaiso veikimo metu buvo užsienio kvapas	Prietaisas perkaista eksploatacijos metu	Sumažinkite nepertraukiamo veikimo laiką, padidinkite intervalus tarp pradžių
	Kai kurios prietaiso dalys yra padengtos apsaugine danga	Kvapas išnyks po kelių pradžių

**i** *Jei problema išlieka, kreipkitės į galiojantį aptarnavimo centrą.*

## **!** Ekologiškai nekenksminga utilizacija (elektroninės ir elektros įrangos utilizacija)

 Pakuotė, naudojimosi instrukcija ir pats prietaisas utilizuojami laikantis atitinkamų vietos antrinių žaliavų perdirbimo programų. Pasirūpinkite aplinkosauga: neišmeskite tokių gaminių kartu su įprastinėmis buitinėmis atliekomis.

Negalima išmesti panaudotos (senos) įrangos kartu su buitinėmis atliekomis. Jus reikia išmesti atskirai. Senos įrangos savininkai privalo atnešti nebenaudojamus prietaisus į specialius surinkimo punktus arba priduoti atitinkamoms organizacijoms. Tokiu būdu jūs prisidėsite prie vertingos žaliavos perdirbimo ir valymo nuo kenksmingų medžiagų programos.

Šis prietaisas pažymėtas pagal Europos direktyvos 2012/19/ES, reguliuojančios elektros ir elektronikos įrangos utilizavimą, reikalavimus.

Ši direktyva nustato pagrindinius elektros ir elektronikos prietaisų atliekų utilizacijos ir perdirbimo reikalavimus, galiojančius visoje Europos Sąjungos teritorijoje.





Pirms šīs ierīces lietošanas uzmanīgi izlasiet lietošanas instrukciju un saglabājiet to kā izziņas materiālu līdz ierīces ekspluatācijas beigām. Pareiza ierīces izmantošana būtiski pagarinās tās kalpošanas termiņu.

Šajā lietošanas instrukcijā minētie drošības noteikumi un instrukcijas neapņemas visas iespējamās situācijas, kas var rasties ierīces ekspluatācijas procesā. Lietojot ierīci, lietotājam jāvadās no veselā saprāta un jābūt maksimāli uzmanīgam.

## DROŠĪBAS PASĀKUMI

- Ražotājs neuzņemas atbildību par bojājumiem, kas radušies drošības tehnikas prasību un izstrādājuma ekspluatācijas noteikumu neievērošanas dēļ.
- Šī elektroierīce ir paredzēta lietošanai mājās apsūkļos un to var izmantot dzīvokļos, laiku mājās vai citās līdzīgās vietās, un tā nav paredzēta rūpnieciskai izmantošanai. Rūpnieciskā vai jebkura cita nepiemērota ierīces izmantošana tiks uzskatīta par izstrādājuma lietošanas noteikumu pārkāpumu. Šajā gadījumā ražotājs neuzņemas atbildību par iespējamām sekām.
- Pirms ierīces pieslēgšanas pie elektrotīkla pārbaudiet, vai tā spriegums sakrīt ar ierīces barošanas nominālo spriegumu (skat. tehniskos parametrus vai plāksnīti ar parametriem uz izstrādājuma).

- Lietojiet pagarinātāju, kas ir paredzēts ierīces pārtērējamajai jaudai: parametru neatbilstība var izraisīt īssavienojumu vai kabeļa aizdegšanos.
- Pieslēdziet ierīci tikai pie rozetēm, kas ir aprīkotas ar iezemējumu, - tā ir obligāta elektrodrošības prasība. Izmantojot pagarinātāju, pārliecinieties, ka arī tam ir iezemējums.
- Izslēdziet ierīci no rozetes pēc lietošanas, kā arī ierīces tīrīšanas un pārvietošanas laikā. Atslēdzot ierīci no elektropadeves tīkla, nevelciet aiz tīkla elektrovada, izņemiet ar sausām rokām kontaktakšu no elektrorozetes.
- Neizvietojiet elektrobarošanas vadu durvju ailēs vai siltuma avotu tuvumā. Sekojiet tam, lai tīkla elektrovads nav sagriezts un salocīts, lai tas nepieskaras asiem priekšmetiem, stūriem un mēbeļu malām.

STOP

*Atcerieties: elektrobarošanas kabeļa bojājums var izraisīt bojājumus, kuri neatbilst garantijas nosacījumiem, kā arī var radīt elektrošoku.*

LVA

*Sabojāts elektrokabelis ir steidzami jānomaina servisa centrā.*

- Aizliegta ierīces ekspluatācija ārpus telpām: mitruma vai svešķermeņu iekļūšana ierīces korpusā var izraisīt nopietnus bojājumus.
- Nenovietojiet trauku ar produktiem uz mīkstas un siltumneizturīgas virsmas. Ierīce darbības laikā būs nestabila.
- Neaiztieciet ierīces kustībā esošās detaļas darbības laikā. Esiet uzmanīgi, uzstādot S-veidā nazi – tas ir ļoti ass.
- Tīrot ierīci, strikti ievērojiet noteikumus, kas izklāstīti sadaļā „Ierīces apkope”.

**STOP** *AIZLIEGTS iegremdēt ūdenī vai novietot zem ūdens strūklās ierīces korpusu!*

- Bērni, vecumā no 8 gadiem un vecāki, kā arī personas ar ierobežotām fiziskām, sensorām vai garīgām spējām, vai nepietiekamu pieredzi vai zināšanām ierīci drīkst izmantot tikai citas personas uzraudzībā un/vai gadījumā, ja ir instruēti par ie-

rīces drošu izmantošanu un apzinās briesmas, saistītas ar tās izmantošanu. Neļaujiet bērniem rotaļāties ar ierīci. Glabājiet ierīci un strāvas vadu bērniem, kuri jaunāki par 8 gadiem, nepieejamā vietā. Ierīces tīrīšanu un apkalpošanu nedrīkst veikt bērni bez vecāku uzraudzības.

- Iepakojuma materiāli (plēve, putuplasts, u.c.) var būt bīstami bērniem. Noslēdziet briesmas! Glabājiet tos bērniem nepieejamā vietā.
- Aizliegts patstāvīgi veikt ierīces remontu vai veikt izmaiņas tās konstrukcijā. Ierīces remonts ir jāveic tikai autorizēto servisa centra speciālistiem. Ne-profesionāli izpildīti darbi var izraisīt ierīces salūšanu, traumas un īpašuma bojājumus.

**STOP** *UZMANĪBU! Aizliegts izmantot ierīci jebkādu bojājumu gadījumā.*

**Specifikācija**

Modelis .....	RHB-2941-E
Spriegums .....	220-240 V, 50/60 Hz
Nominālā jauda .....	800 W
Maksimālā jauda .....	1300 W
Motora tips .....	DC
Elektriskā drošība .....	klase II
Aizsardzība pret pārkaršanu .....	pieejams
Pārslodzes aizsardzība .....	pieejams
Darbības ātrums galvenajā režīmā .....	14 500 rpm
Darbības ātrums TURBO režīmā .....	16 000 rpm
Blendera stiprinājums .....	pieejams
Noslaucīt pielikumu .....	pieejams
Smalcinātāja trauka ietilpība ar vāku .....	500 ml
Maisīšanas trauks .....	600 ml
Dimensija .....	405 × 63 × 63 mm
Neto svars .....	1,3 kg
Strāvas vada garums .....	1 m

**Piegādes pakete**

Motora bloks .....	1 gab.
S-veida nazis .....	1 gab.
Blendera stiprinājums .....	1 gab.
Noslaucīt stiprinājuma adapteri .....	1 gab.
Noslaucīt pielikumu .....	1 gab.
Smalcinātājs bļoda ar vāku .....	1 gab.
Maisīšanas trauks .....	1 gab.
Lietošanas pamācība .....	1 gab.
Servisa grāmata .....	1 gab.

Ražotājam ir tiesības veikt izmaiņas izstrādājuma dizainā, komplektācijā, kā arī tehniskajās datus savas produkcijas pilnveidošanas gaitā bez papildus brīdinājumiem par šīm izmaiņām. Tehniskajās specifikācijās ir pieļaujama pieļaide ±10%.

**Daļu saraksts (shēma A1, 3 lpp.)**

- |                              |                                 |
|------------------------------|---------------------------------|
| 1. Galvenais režīms uz pogas | 3. Motora bloks                 |
| 2. TURBO režīms uz pogas     | 4. Pielikumu atbrīvošanas pogas |

- |                                    |                        |
|------------------------------------|------------------------|
| 5. Strāvas vads                    | 10. S-veida nazis      |
| 6. Blendera stiprinājums           | 11. Maisīšanas trauks  |
| 7. Noslaucīt stiprinājuma adapteri | 12. Smalcinātājs bļoda |
| 8. Noslaucīt pielikumu             | 13. Metāla ass         |
| 9. Smalcinātājs bļoda vāks         |                        |

**I. PIRMS LIETOŠANAS**

Uzmanīgi noņemiet produktu un tā sastāvdaļas no kastes. Noņemiet visus iepakojuma materiālus un reklāmas uzlīmes.

**!** *Noteikti saglabāiet brīdinājuma etiķetes, indikatora etiķetes (ja tādās ir pieejamas) un produkta sērijas numura zīmi uz produkta korpusa!*

*Pēc transportēšanas vai uzglabāšanas zemā temperatūrā ierīce jāuzglabā istabas temperatūrā vismaz 2 stundas pirms ieslēgšanas.*

Pilnībā atrist vadu. Noslaukiet ierīces korpusu ar mitru drānu. Nomazgājiet noņemamās detaļas ar ziepēm un ūdeni, rūpīgi nožāvējiet visus ierīces elementus, pirms pievienojat to elektrotīklam.

**II. IERĪCES DARBĪBA**

Skatiet shēmas **A2** - **A4** (4-6 lpp.), lai izmantotu ierīci ar dažādiem pielikumiem. Pateicoties papildu pielikumiem, blenderis var veikt vairāku pilnu virtuves iekārtu funkcijas:

**BLENDERIS**

karbonādes un vienmērīgi maisījumi sastāvdaļas zīdaīnu pārtiku, atspirdzinošus kokteiļus, zupas, ko izmanto, gatavojot majonēzi, mīklu

**Nepārtraukts darba laiks zem slodzes ir 1-2 min**  
**Ieteicamais intervāls starp sākumu ir 10 min**

**MAISĪTĀJS**

ar noslaucīt stiprinājuma pātagas krējumu, olas, ļauj sagatavot gaisa krēmi, putas, dažādus desertus

**Nepārtraukts darba laiks zem slodzes ir 30 s**  
**Ieteicamais intervāls starp sākumu ir 10 min**



## SMALCINĀTĀJS

ātri karbonādes gaļa, cietais siers, dārzeņi, garšaugi, kļipkoi, lazdu rieksti un valrieksti

**Nepārtraukts darba laiks zem slodzes ir 1–2 min  
Ieteicamais intervāls starp sākumi ir 10 min**



*Negredmējiet stiprinājuma savienojuma punktu ar motora bloku apstrādātajos produktos.*

*Neizmantojiet ierīci, lai sasmalcinātu kafiju, graudaugus, pupiņas un citus īpaši cietus produktus.*

*Strādājot ar blendera stiprinājumu un nostiprināšanas stiprinājumu, neizmantojiet smalcinātāja trauku kā trauku. Bļoda apakšā esošā ass var sabojāt stiprinājumu.*



*Izmantojot smalcinātāju, turiet barošanas pogu ne ilgāk kā 3–5 sekundes ar 1–2 sekunžu pārtraukumiem-tas ļaus labāk kontrolēt produkta sasmalcināšanas procesu un izvairīties no motora pārkaršanas.*

## Aizsardzības sistēma pret pārslodzi un pārkaršanu

Ierīce ir aprīkota ar automātisku izslēgšanas sistēmu pārslodzes un pārkaršanas gadījumā. Ja motors darbības laikā negaidīti apstājas, atvienojiet ierīci un ļaujiet tai atdzist 30 minūtes. Kad tas ir pievienots elektrotīklam, ierīce būs gatava lietošanai.

## III. IERĪCES APKOPE

Skatiet tabulu **A5** (7 lpp.) ieteicamajām tīrīšanas metodēm dažādām ierīces daļām.



*Nelietojiet abrazīvus, ķīmiski agresīvus vai citas vielas, kuras nav ieteicamas lietošanai ar pārtikas kontakta objektiem, tīrot ierīci.*



*Tīrot nažus un asmeņus, esiet uzmanīgi – tie ir ļoti asi!*

## Transportēšana un Uzglabāšana

Pirms glabāšanas un atkārtotas izmantošanas pilnībā notīriet un nožāvējiet visas ierīces daļas. Glabājiet ierīci sausā, labi vēdināmā vietā, tālāk no sildošām ierīcēm un tiešajiem saules stariem.

Transportēšanas un glabāšanas laikā ir aizliegts ierīci pakļaut mehāniskai ietekmei, kura var novest pie ierīces bojājumiem un/vai iepakojuma bojājumiem.

Nepieciešams sargāt ierīces iepakojumu no ūdens un šķidruma piekļūšanas.

## IV. PIRMS SAZINĀTIES AR SERVISA CENTRU

Problēma	Iespējamais cēlonis	Risinājums
Ierīce nav ieslēgta	Ierīce nav savienota ar elektrotīklu	Pievienojiet ierīci elektrotīklam
	Nepareiza elektrības kontaktligzda	Pievienojiet ierīci darba kontaktligzdai
Sasmalcinot produktus, jūs jūtat spēcīgu ierīces vibrāciju	Produkti tiek sagriezti pārāk lieli	Izgrieziet produktus mazāku
Motors apstājas darbības laikā	Pārslodzes un pārkaršanas aizsardzība pakļupu	Izpildiet norādījumus sadaļā „Aizsardzības sistēma pret pārslodzi un pārkaršanu”
Ierīces darbības laikā bija sveša smarža	Ierīce pārkarst ekspluatācijas laikā	Samaziniet nepārtrauktas darbības laiku, palieliniet intervālus starp sākumiem
	Dažas ierīces daļas tiek uzklātas ar aizsargārkliņģu	Smarža izžudīs pēc pāris sākumiem



*Ja problēma joprojām pastāv, sazinieties ar autorizētu servisa centru.*



## Ekoloģiski nekaitīga utilizācija (elektronisko un elektrisko ierīču utilizācija)

Iepakojumu, lietošanas instrukciju, kā arī pašu ierīci nepieciešams utilizēt atbilstoši vietējai atkritumu pārstrādes programmai. Rūpējieties par apkārtni dabu: nesmetiet šādus izstrādājumus kopā ar parastajiem sadzīves atkritumiem.

Izmantotās (vecās) ierīces nedrīkst izmest kopā ar citiem sadzīves atkritumiem, tos ir nepieciešams utilizēt atsevišķi. Vecās tehnikas īpašniekiem ir jānodod to speciālos pieņemšanas punktus vai atbilstoši organizācijai. Tādā veidā Jūs palīdzat vērtīgo izejvielu pārstrādes procesam.

Dotā ierīce ir nomarkēta atbilstoši Eiropas direktīvai 2012/19/EU, kas regulē elektrisko un elektronisko iekārtu utilizāciju.

Dotā direktīva nosaka galvenās elektrisko un elektronisko iekārtu atkritumu utilizācijas un pārstrādes prasības, kuras darbojas visā Eiropas Savienības teritorijā.



Enne käesoleva seadme kasutamist lugege tähelepanelikult läbi kasutusjuhend ja hoidke seda teatmikuna. Seadme õige kasutamine pikendab oluliselt selle teenistusaega.

Käesolevas juhendis olevad ohutusmeetmed ja instruksioonid ei hõlma kõik võimalikud olukorrad, mis võivad tekkida seadme kasutamise protsessis. Seadme kasutamisel kasutaja peab juhinduma tervest mõistusest, olla ettevaatlik ja tähelepanelik.

## OHUTUSMEETMED

- Tootja ei kannu vastutust vigastuste eest, mis on esile kutsunud ohutustehnika nõuete ja toote kasutusreeglite mittejärgimisega.
- Nimetatud elektriseadet võib kasutada korterites, suvilates ja teistes taolistes mittetööstusliku kasutamise tingimustes. Seadme tööstuslikku või muud otstarbekohatut kasutamist loetakse toote kasutuse rikkumiseks. Sel juhul ei kannu tootja vastutust võimalike tagajärgede eest.
- Enne seadme sisselülitamist elektrivõrku, kontrollige, kas selle pinge vastab seadme nominaalsele toitepingele (vt tehnilist iseloomustust või toote tehasetabelit).
- Kasutage seadme tarbitavale võimsusele mõeldud pikendusjuhet, parameetritele mittevastavus võib tingida lühise või kaabli süttimise.

- Lülitage seade vaid maandust omavatesse pistikutesse – see on kohustuslik nõue elektrilöögi kaitse eest. Kasutades pikendajat veenduge, et see on maandatud.
  - Lülitage seade pistikust välja peale selle kasutamist, samuti selle puhastamise või ümberasetamise ajal. Elektrijuhe võtke välja kuivade kätega, hoides seda kahvlist, mitte aga juhtmest.
  - Ärge tõmmake elektritoitejuhet ukseavadest või soojusallikate lähedusest. Jälgige, et elektrijuhe ei oleks kokku keerdunud ja painutatud, ei puutuks kokku teravate esemetega, mööbli nurkadega ja äärtega.
- STOP** *Meelespea: elektrijuhtme juhulik vigastamine võib tingida garantiitingimustele mittevastavaid vigastusi, samuti tekitada elektrilöögi. Vigastatud elektrikaabel tuleb viivitamatult lasta hoolduskeskuses välja vahetada.*
- Seadet on keelatud kasutada avatud õhus: niiskuse või kõrvaliste esemete sattumine seadme korpusesse võivad tingida tõsisid vigastusi.

EST

## REDMOND

- Ärge paigutage toiduainetega anumad pehmele ja termiliselt mittekindlale pinnale. Sel juhul on seade töö ajal ebapüsivas asendis.
- Ärge puudutage seadme liikuvaid osi selle töötamise ajal. Ettevaatust S-taolise noa paigaldamisel: see on väga terav.
- Seadme puhastamisel järgige rangelt jaos „Seadme hooldamine“ toodud reegleid.
- Pakkematerjalid (kile, penoplast jne.) võivad olla lastele ohtlikud. Lämmatamise oht! Säilitage pakendit lastele kättesaamatus kohas.
- Keelatud on seadme iseseisev remont või muudatuste tegemine selle konstruktsiooni. Seadme remonti peab tegema vaid autoriseeritud hoolduskeskuse spetsialist. Ebaprofessionaalselt tehtud remont võib tingida seadme rikke, trauma või vara kahjustuse.

STOP

*KEELATUD on paigutada seadet vette või asetada seda jooksva vee alla!*

- Lapsed vanuses 8 aastat ja vanemad ning keha-, meele- või vaimupuudega inimesed ja inimesed, kellel pole piisavalt kogemusi või teadmisi, tohivad seadet kasutada ainult järelevalve all ja/või juhul, kui neid on eelnevalt seadme ohutus kasutamises instrueeritud ja nad on teadlikud seadme kasutamisega seotud ohtudest. Lapsed ei tohi seadmega mängida. Hoidke seadet ja selle toitejuhet alla 8 aastastele lastele kättesaamatus kohas. Lapsed ei tohi seadet ilma täiskasvanute järelevalveta puhastada ega hooldada.

STOP

*TÄHELEPANU! Keelatud seadme kasutamine mistahes vigastuste korral.*

**Spetsifikatsioon**

Mudel.....	RHB-2941-E
Pinge.....	220-240 V, 50/60 Hz
Nimivõimsus.....	800 W
Suurim võimsus.....	1300 W
Mootori tüüp.....	DC
Elektriohutus.....	II klass
Ülekuumenemise kaitse.....	kättesaadav
Ülekoormuskaitse.....	kättesaadav
Töö kiirus põhirežiimis.....	14 500 rpm
TURBO režiimis töötamise kiirus.....	16 000 rpm
Otsik-segisti.....	kättesaadav
Viski manus.....	kättesaadav
Mahutavus purustaja kaussi kaanega.....	500 ml
Segamiskauss.....	600 ml
Mõõde.....	405 × 63 × 63 mm
Netomass.....	1,3 kg
Toitejuhtme pikkus.....	1 m

**Tarnepakett**

Juallikas.....	1 tk.
S-kujuline nuga.....	1 tk.
Otsik-segisti.....	1 tk.
Viski kinnitusadapter.....	1 tk.
Viski manus.....	1 tk.
purustaja kaussi kaanega.....	1 tk.
Segamiskauss.....	1 tk.
Kasutusjuhend.....	1 tk.
Teenindusraamat.....	1 tk.

Oma toodangu täiustamise käigus on tootjal õigus täiendada etteavitamiseta muuta disaini, komplektatsiooni, samuti tehnilisi iseloomustikke. Tehnilistes andmetes on lubatud hälve ±10%.

**Osade loetelu (kava A1, lk. 3)**

- |                             |                                     |
|-----------------------------|-------------------------------------|
| 1. Peamine režiim sees nupp | 3. Jüallikas                        |
| 2. Turborežiimi nupp        | 4. Kaasatud faili vabastamise nupud |

- |                          |                      |
|--------------------------|----------------------|
| 5. Toitejuhe             | 10. S-kujuline nuga  |
| 6. Otsik-segisti         | 11. Segamiskauss     |
| 7. Viski kinnitusadapter | 12. purustaja kaussi |
| 8. Viski manus           | 13. Metallist telje  |
| 9. purustaja kaussi kaas |                      |

**I. ENNE KASUTAMIST**

Eemaldage toode ja selle komponendid ettevaatlikult karbist. Eemaldage kõik pakke- materjalid ja reklaamkleebised.



Veenduge, et toote korpusel oleksid hoiatussildid, Märgutuled (kui need on olemas) ja toote seerianumber!

Pärast veo või ladustamise madalatel temperatuuridel, seade tuleb hoida toatemperatuuril vähemalt 2 tundi enne sisselülitamist.

Võtke juhe täielikult lahti. Pühkige seadme korpuset niiske lapiga. Peske eemaldatavaid osi seebi ja veega, kuivatage enne seadme ühendamist vooluvõrguga põhjalikult kõik seadme elemendid.

**II. SEADME KASUTAMINE**

Erinevate manustega seadme kasutamiseks vaadake skeme **A2 - A4** (lk. 4-6).

Tänu lisafunktsioonidele saab blender täita mitmete köögiseadmete funktsioone:

**BLENDER**

chops ja ühtlaselt seguneb koostisosad imikutoit, värskendav kokteile, supid, valmistamisel kasutatud majoneesi, taigna

**Pidev tööaeg koormuse all on 1–2 min**

**Soovitatav käivitustevaheline intervall on 10 min**

**MIKSER**

koos sebima manus piitsad koor, munad, võimaldab teil valmistada õhu kreemid, mousses, erinevad magustoidud

**Pidev tööaeg koormuse all on 30 s**

**Soovitatav käivitustevaheline intervall on 10 min**



## PURUSTAJA

kiiresti chops liha, kõva juust, köögiviljad, maitsetaimed, küüslauk, sarapuupähklid ja kreeka pähklid

Pidev tööaeg koormuse all on 1–2 min

Soovitatav käivitustevaheline intervall on 10 min



**STOP**

Ärge kastke kinnituspunkti koos mootoriga töödeldud toodetesse.

Ärge kasutage seadet kohvi, teravilja, ubade ja muude eriti kõvade toodete jahvatamiseks.

Kui kasutate otsik-otsik segisti ja-sebima ei kasuta karika purustaja kui konteiner. Telje allasos kaussi võib kahjustada arestimine.



Kui kasutate purustaja, hõia võimsus nuppu all enam kui 3-5 sekundit puruneb 1-2 sekundit – see võimaldab kontrolli löökamise protsessi toodet paremini ja vältida ülekuumenemist mootor.

### Kaitsesüsteem ülekoormuse ja ülekuumenemise vastu

Seade on ülekoormuse ja ülekuumenemise korral varustatud automaatse seiskamis-süsteemiga. Kui mootor seiskub töötamise ajal ootamatult, ühendage seade lahti ja laske sel 30 minutiks jahtuda. Kui seade on ühendatud vooluvõrku, on see kasutusvalmis.

## III. SEADME HOOLDAMINE

Seadme erinevate osade soovitatavate puhastusmeetodite kohta vt tabelit A5 (lk. 7).

**STOP**

Ärge kasutage abrasiivseid, keemiliselt agressiivseid või muid aineid, mida ei soovi-ta kasutada koos toiduga kokkupuutuvate esemetega seadme puhastamisel.



Noad ja terad puhastamisel olge ettevaatlikud-need on väga teravad!

### Veondus ja Laodus

Enne hoülepanemist ja uuesti kasutamist puhastage ja kuivatage hoolikalt kõik seadme osad. Hoidke seadet kuivas ja hea ventilatsiooniga kohas eemal küttekehadedest ja otsesest päikesevalgusest.

Transportimise ja hoidmise ajal ei tohi seade olla mehaanilise koormuse all, mis võiks seadmele kahjustusi põhjustada ja/või selle pakendi terviklikkuse rikkuda.

Hoidke seadme pakendit vee või vedelike sissetungi eest.

## IV. ENNE TEENINDUSKESKUSEGA ÜHENDUSE VÕTMIST

Probleem	Võimalik põhjus	Lahendus
Seade ei lüütu sisse	Toitejuhe ei ole ühendatud vooluvõrku	Ühendage seade vooluvõrku
	Vigane vooluvõrk	Ühendage seade töökeskkonda
Toodete tükeldamisel tun-nete seadme tugevat vi-bratsiooni	Toodet on lõigatud liiga suur	Lõika tooted väiksemad
Mootor seiskus töötamise ajal	Ülekoormuskaitse ja üleku-umenemise kaitse rakend-usid	Järgige jaotises „Kaitsesüsteem ülekoormuse ja ülekuumene-mise vastu“ toodud juhiseid
Seadme töötamise ajal oli vöörlõhn	Seade kuumeneb töötami-se ajal üle	Vähendada aega pideva töö, suurendada intervallide vahel algab
	Mõned seadme osad kan-takse kaitsekattega	Hais kaob pärast paari algust



Kui probleem ei lahene, võtke ühendust volitatud teeninduskeskusega.



### Keskonnasöbralik jäätmekäitlus (elektri- ja elektroonikaseadmete romude käitlemine)

Pakend, kasutusjuhend ja seade tuleb kõrvaldada kohalike jäätmekäitlu-seeskirjade järgi. Hoidke keskkonda: ärge visake selliseid seadmeid olme-jäätmete hulka.



Kasutusest kõrvaldatavaid (vanu) seadmeid ei tohi visata olmeprügi hulka, vaid neid tuleb käidelda eraldi. Vanade seadmete omanikud peavad viima need seadmed vastavatesse kogumispunktidesse. Sellega aitate kaasa väärtuslike toorainete ümbertöötlemisele ja väldite saasteainete sattumist keskkonda.

Käesolev seade on märgistatud vastavalt Euroopa direktiivile 2012/19/EL, mis reguleerib elektri- ja elektroonikaseadmete jäätmete käitlemist.

See direktiiv määratleb elektri- ja elektroonikaseadmete jäätmete kõrvaldamise ja taaskasutamise põhinõuded, mis kehtivad kogu Euroopa Liidus.





Înainte de a utiliza prezentul dispozitiv, citiți cu atenție manualul de utilizare și păstrați-l în calitate de material de referință. Utilizarea corectă a dispozitivului va prelungi semnificativ durata lui de exploatare.

Măsurile de securitate și instrucțiunile, cuprinse în acest manual, nu acoperă toate situațiile posibile, care pot apărea în procesul de exploatare a dispozitivului. La utilizarea dispozitivului utilizatorul trebuie să fie ghidat de bunul simț, să fie atent.

## MĂSURI DE SIGURANȚĂ

- Producătorul nu poartă răspundere pentru deteriorări, cauzate de nerespectarea cerințelor tehnicii securității și ale regulilor de exploatare a dispozitivului.
- Prezentul dispozitiv electric este prevăzut pentru utilizare în condiții de trai și poate fi utilizat în apartamente, căsuțe de vacanță sau în alte condiții similare de utilizare nonindustriale. Utilizarea industrială sau orice altă nespécială a dispozitivului va fi considerată ca încălcarea condițiilor de utilizare corespunzătoare a dispozitivului. În acest caz producătorul nu își asumă responsabilitatea pentru consecințele posibile.
- Înainte de a conecta dispozitivul la rețeaua electrică, verificați dacă tensiunea lui corespunde cu

tensiunea nominală a dispozitivului (a se vedea caracteristicile tehnice sau plăcuța uzinei producătoare dispozitivului).

- Utilizați prelungitorul, proiectat pentru consumul de putere a dispozitivului: necorespunderea parametrilor poate provoca un scurtcircuit sau inflamaarea cablului.
- Conectați dispozitivul doar la prizele cu contact sigur cu pământul, – este o cerință obligatorie de securitate electrică. Utilizând prelungitorul, asigurați-vă că acesta are de asemenea contact sigur cu pământul.
- Deconectați dispozitivul din priza electrică după utilizare, precum și în timpul curățării sau deplasării. Extrageți cablul de alimentare cu mâinile uscate, ținându-l de ștecher, dar nu de cablul de alimentare.
- Nu întindeți cablul de alimentare electrică în golurile ușilor sau în apropierea surselor de căldură. Asigurați-vă, că cablul de alimentare electrică să

nu fie răsucit și îndoit, sau în contact cu obiectele, colțurile și marginile ascuțite ale mobilierului.

STOP

*Tineți minte: deteriorarea accidentală a cablului de alimentare electrică poate cauza defecte, care nu corespund cerințelor de garanție, precum și la electrocutare. Cablul de alimentare deteriorat necesită o înlocuire urgentă în centrul de deservire.*

- Nu exploatați dispozitivul la aer liber: pătrunderea umidității sau a altor obiecte străine în interiorul corpului dispozitivului poate provoca deteriorări grave.
- Nu amplasați vasul cu alimente pe o suprafață moale și sensibilă la căldură. Aceasta face dispozitivul instabil în timpul funcționării.
- Nu atingeți părțile mobile ale dispozitivului în timpul funcționării. Fiți atenți, instalând cuțitul sub forma de S: este foarte ascuțit.
- La curățarea dispozitivului urmați cu strictețe regulile indicate în secțiunea „Întreținerea dispozitivului”.

STOP

*NU scufundați corpul dispozitivului în apă și nu-l plasați sub jet de apă!*

- Copiii în vârstă de 8 ani și mai mult, precum și persoanele cu handicap, senzoriale sau psihice, sau lipsa de experiență și cunoștințe, pot utiliza dispozitivul numai sub supravegherea și/sau în acel caz, dacă au fost instruiți cu privire la utilizarea în condiții de siguranță a dispozitivului și sunt conștienți de pericolul, legat de utilizarea acestuia. Copiii nu trebuie să se joace cu aparatul. Păstrați aparatul și cablul de alimentare în locuri neaccesibile copiilor sub 8 ani. Curățarea și întreținerea dispozitivului nu trebuie să fie efectuate de copii fără supravegherea unui adult.
- Materialul de ambalare (pelicula, masa plastică expandantă, etc.) poate fi periculoas pentru copii. Pericol de sufocare! Păstrați ambalajul la un loc inaccesibil pentru copii.
- Sunt interzise repararea dispozitivului de sine stătător sau introducerea modificărilor în construc-

ția lui. Repararea dispozitivului trebuie să fie efectuată doar de către un specialist al centrului de deservire autorizat. Lucrul efectuat neprofesional poate duce la defectarea dispozitivului, vătămări și deteriorarea bunurilor.

**STOP** **ATENȚIE!** Nu utilizați dispozitivul în cazul oricărei defect.

### Specificație

Model.....	RHB-2941-E
Tensiune.....	220-240 V, 50/60 Hz
Puterea nominală.....	800 W
Putere maximă.....	1300 W
Tip Motor.....	DC
Siguranța electrică.....	clasa II
Protecția împotriva supraîncălzirii.....	disponibil
Protecția suprasarcinei.....	disponibil
Viteza de funcționare în modul principal.....	14 500 rpm
Viteza de funcționare în modul TURBO.....	16 000 rpm
Dispozitiv de fixare a mixerului.....	disponibil
Duză-coroană.....	disponibil
Capacitatea bolului elicopterului cu capac.....	500 ml
Castron de amestecare.....	600 ml
Dimensiuni.....	405 × 63 × 63 mm
Greutate netă.....	1,3 kg
Lungimea cablului de alimentare.....	1 m

### Pachetul de aprovizionare

Unitate motorie.....	1 buc.
Cuțit în formă de S.....	1 buc.
Dispozitiv de fixare a mixerului.....	1 buc.
Adaptor pentru duză-coroană.....	1 buc.
Duză-coroană.....	1 buc.
Castron de tocător cu capac.....	1 buc.
Castron de amestecare.....	1 buc.
Manualul utilizatorului.....	1 buc.
Carnet de servicii.....	1 buc.

Producătorul își rezervă dreptul de a modifica designul, conținutul, precum și caracteristicile tehnice ale dispozitivului pe parcursul perfecționării dispozitivului fără anunțarea prealabilă despre aceste modificări. În specificațiile tehnice se admite o eroare de ±10%.

### Lista părților (schema A1, p. 3)

1. Butonul modul principal pornit
2. Buton TURBO mod pornit

- |                                       |                           |
|---------------------------------------|---------------------------|
| 3. Unitate motorie                    | 9. Capac castron tocător  |
| 4. Nasturi de deblocare a apendicelui | 10. Cuțit în formă de S   |
| 5. Cablu de alimentare                | 11. Castron de amestecare |
| 6. Dispozitiv de fixare a mixerului   | 12. Castron tocător       |
| 7. Adaptor pentru duză-coroană        | 13. Osie metalică         |
| 8. Duză-coroană                       |                           |

## I. ÎNAINTE DE UTILIZARE

Scoateți cu atenție produsul și componentele acestuia din cutie. Scoateți toate materialele de ambalaj și autoclantele promoționale.



**!** Asigurați-vă că puneți etichetele de avertizare, etichetele indicatoare (dacă sunt disponibile) și plăcuța cu numărul de serie a produsului pe corpul produsului!

După transport sau depozitare la temperaturi scăzute, aparatul trebuie păstrat la temperatura camerei timp de cel puțin 2 ore înainte de pornire.

Desfă cordonul. Ștergeți corpul aparatului cu o cârpă umedă. Se spală părțile detașabile cu apă și săpun, se usucă bine toate elementele aparatului înainte de conectarea acestuia la rețeaua electrică.

## II. FUNCȚIONAREA APARATULUI

A se vedea schemele **A2 - A4** (p. 4-6) de utilizare a aparatului cu anexe diferite. Datorită atașamentelor suplimentare, blenderul poate îndeplini funcțiile mai multor aparate de bucătărie complete:

<p><b>BLENDER</b> cotlete și se amestecă în mod egal ingrediente pentru alimente pentru copii, cocktail-uri răcoritoare, supe, utilizate în prepararea maioneză, aluat</p> <p><b>Timpul de lucru continuu sub sarcină este de 1-2 min</b> <b>Intervalul recomandat între porniri este de 10 min</b></p>	
<p><b>MIXER</b> cu mustata de atașament bice crema, oua, va permite sa se pregateasca creme de aer, mousses, deserturi diverse</p> <p><b>Timpul de lucru continuu sub sarcină este de 30 s</b> <b>Intervalul recomandat între porniri este de 10 min</b></p>	

### TOCĂTOR

rapid cotlete de carne, brânză tare, legume, ierburii, usturoi, alune și nuci

**Timpul de lucru continuu sub sarcină este de 1-2 min**  
**Intervalul recomandat între porniri este de 10 min**



**STOP** Nu imersa punctul de conectare al dispozitivului de fixare cu motorul în produsele prelucrate.

Nu utilizați aparatul pentru măcinarea cafelei, cerealelor, fasolei și a altor produse deosebit de dure.

Atunci când lucrați cu un atașament blender și un fir de atașare, nu utilizați bolul elicopter ca un container. Axa din partea de jos a vasului poate deteriora atașamentul.

**!** Atunci când utilizați elicopterul, țineți butonul de putere pentru nu mai mult de 3-5 secunde cu pauze de 1-2 secunde – acest lucru va permite controlul procesului de tocare a produsului mai bine și pentru a evita supraîncălzirea motorului.

### Sistem de protecție împotriva supraîncălzirii și supraîncălzirii

Aparatul este echipat cu un sistem automat de oprire în caz de supraîncălzire și supraîncălzire. Dacă motorul se oprește pe neașteptate în timpul funcționării, deconectați aparatul și lăsați-l să se răcească timp de 30 de minute. Odată conectat la rețeaua electrică, aparatul va fi gata de utilizare.

## III. ÎNTREȚINEREA DISPOZITIVULUI

A se vedea tabelul **A5** (p. 7) pentru metodele de curățare recomandate pentru diferitele părți ale aparatului.

**STOP** A nu se utiliza substanțe abrazive, agresive din punct de vedere chimic sau alte substanțe care nu sunt recomandate pentru utilizarea împreună cu obiectele care vin în contact cu alimentele la curățarea aparatului.

**!** Când curățați cuțite și lame, fiți atenți – sunt foarte ascuțite!

### Transport și Depozitare

La utilizarea repetată sau păstrare uscată în totalitate toate părțile dispozitivului. Păstrați dispozitivul într-un loc uscat ventilat departe de razele solare și dispozitivelor încălzitoare.

La transportarea și păstrarea dispozitivului se interzice să-l expuneți la șocuri mecanice, care pot duce la deteriorarea aparatului și/sau încălcarea integrității pachetului. Este necesar să aveți grijă de ambalajul dispozitivului să nu pătrundă apă și alte lichide.

## IV. ÎNAINTE DE A CONTACTA CENTRUL DE SERVICII

Problema	Cauză posibilă	Soluție
Aparatul nu pornește	Cablul de alimentare nu este conectat la rețeaua electrică	Conectează aparatul la rețeaua electrică
	Priza electrică defectă	Conectați aparatul la o priză de lucru
Când tocați produse, simțiți o vibrație puternică a aparatului.	Produsele sunt tăiate prea mari	Tăiați produsele mai mici
Motorul s-a oprit în timpul funcționării	Suprasarcină și protecție supraîncălzire declanșat	Urmați instrucțiunile din secțiunea „Sistem de protecție împotriva supraîncălzirii și supraîncălzirii”
În timpul funcționării aparatului era un miros străin	Aparatul se supraîncălzeste în timpul funcționării	Reducerea timpului de funcționare continuă, creșterea intervalelor dintre porniri
	Unele părți ale aparatului sunt aplicate cu un înveliș protector	Mirosul va dispărea după câteva începuturi

ROU

**i** Dacă problema persistă, contactați un centru de servicii autorizat.



### Eliminarea ecologică (utilizarea echipamentelor electrice și electronice)

Utilizarea ambalajului, ghidul utilizatorului, precum și dispozitivul însuși trebuie să fie efectuată în conformitate cu programele de reciclare locale. Arătați preocupare pentru mediu: Nu aruncați aceste produse cu deșeurile menajere obișnuite.

Dispozitivele (vechi) nu trebuie aruncate împreună cu gunoii menajere, ele trebuie eliminate separat. Posesorii echipamentelor vechi sunt obligați pentru a aduce dispozitive la centrele de recepție speciale sau organizațiilor în cauză. Astfel, ajutați programul la prelucrarea materiilor prime valoroase, precum și curățarea de poluanți.



Mielőtt használatba venné a terméket, figyelmesen olvassa el és őrizze meg az adott használati utasítást. A készülék rendeltetésszerű használata jelentősen növeli a készülék élettartamát.

A használati útmutatóban szereplő biztonsági intézkedések nem fedik le az összes lehetséges helyzetet, amely a készülék felhasználása során felmerülhet. A készülék használata során a felhasználó járjon el a józan ész szellemében, legyen óvatos és figyelmes.

## BIZTONSÁGVÉDELMI SZABÁLYOK

- A gyártó nem vállal felelősséget a készülékkel kapcsolatos biztonsági követelmények és üzemeltetési szabályok be nem tartásából adódó meghibásodásokért.
- Az adott elektromos berendezés egy magas funkcionalitású, otthoni körülmények közt, nem ipari célból használatos helyiségekben való ételkészítésre alkalmas készülék. A készülék ipari vagy más nem rendeltetésszerű használata, a rendeltetésszerű használat feltételeinek megsértését jelenti. Ebben az esetben a gyártó a lehetséges következményekért nem vállal felelősséget.
- Mielőtt a készüléket hálózatra csatlakoztatna, ellenőrizze, hogy a hálózati feszültség megegyez-

zik – e a készülék tápfeszültségével (lásd a műszaki jellemzőket vagy a készülék gyári címkéjét).

- Csak olyan hosszabbítót használjon, amely megfelel a készülék teljesítményi paramétereinek - a paraméterek eltérései rövidzárlathoz vagy a tápkábel kigyulladásához vezethetnek.
- A készülék használata befejeztével, valamint a készülék tisztításakor és áthelyezésekor, húzza ki a csatlakozó dugót. A csatlakozó dugót száraz kézzel, nem a vezetékét, hanem a dugót fogva húzza ki.
- Ne vezesse a tápkábelt ajtónyílásokon keresztül vagy hőforrások közelében. Ügyeljen, hogy a tápkábel ne csavarodjon össze és ne törjön meg, valamint ne érjen éles tárgyakhoz vagy bútor éleihez és széleihez.

STOP

**EMLÉKEZZEN:** a tápvezeték véletlen sérülése olyan meghibásodásokhoz vezethet, amelyek nem egyeznek meg a garanciavállalási feltételekkel, valamint áramütést okozhatnak. A

*sérült elektromos kábelt a szervizközpontban azonnal ki kell cserélni.*

- Ne helyezze az élelmiszerral töltött edényt puha felületre. Ez csökkenti a készülék stabil helyzetét működés közben.
- Az S-alakú kés behelyezésekor legyen óvatos, a kés nagyon éles.
- A készülék működése közben, tilos a mozgó szerkezetek érintése.
- Tilos a készülék kültéri használata – nedvesség vagy idegen tárgy készülékbe kerülése, a készülék ko-moly meghibásodásához vezethet.
- A készülék tisztítása előtt, győződjön meg arról, hogy a készülék tápvezetéke ki van húzva az aljzattól és teljesen lehűlt. Szigorúan kövesse a készülék tisztításával kapcsolatos javaslatokat.

STOP

*TILOS a készüléket vízbe meríteni vagy folyó csapvíz alá rakni!*

- 8 éves és idősebb gyermekek, valamint elégtelen fizikai-, érzéki- ill. szellemi képességű, vagy tapasztalattal illetve ismerettel nem rendelkező személyek a készüléket csak felügyelet mellett használhatják és/vagy abban az esetben, ha utasításokat kaptak a készülék biztonságos használatával kapcsolatban és tisztában vannak a készülék használatával összefüggő veszélyekkel. Gyermekek ne játszanak a készülékkel. A készüléket és az elektromos vezetéket tartsa elzárva 8 évnél fiatalabb gyermekektől. A készülék tisztítását és karbantartását ne végezzék gyermekek felnőtt felügyelete nélkül.

•

A csomagolóanyag (fólia, hungarocell és más) a gyerekek részére veszélyt jelent. Fulladás veszélyét! A csomagolóanyagot gyermekektől távol tárolja.

•

Minden, karbantartással és javítással kapcsolatos munkát csak az illetékes márkaszerviz szakembere végezhet. A nem szakmailag elvégzett munka a készülék meghibásodásához vezethet, valamint sérüléseket és anyagi károkat okozhat.

STOP

*FIGYELEM! A meghibásodott készülék bármilyen mű használata, tilos.*

HUN

## Termékleírás

Minta.....	RHB-2941-E
Feszültség.....	220-240 V, 50/60 Hz
Névleges teljesítmény.....	800 W
Maximális teljesítmény.....	1300 W
Motor típusa.....	DC
Elektromos biztonság.....	class II
Túlmelegedés elleni védelem.....	elérhető
Túlterhelés elleni védelem.....	elérhető
Az üzemeltetés sebessége fő üzemmódban.....	14 500 rpm
Turbó üzemmódban való üzemeltetés sebessége.....	16 000 rpm
Turmixgép csatolása.....	elérhető
Habverő csatolása.....	elérhető
Chopper bowl kapacitása fedővel.....	500 ml
Keverő tál.....	600 ml
Méretetek.....	405 × 63 × 63 mm
Nettó tömeg.....	1,3 kg
Tápkábel hossza.....	1 m

## Ellátási csomag

Motoregység.....	1 db.
S-alakú kés.....	1 db.
Turmixgép csatolása.....	1 db.
Habverő csatoló adapter.....	1 db.
Habverő csatolása.....	1 db.
Chopper tál fedővel.....	1 db.
Keverő tál.....	1 db.
Felhasználói kézikönyv.....	1 db.
Szervizkönyv.....	1 db.

A gyártó, a termékek fejlesztése során, további értesítés nélkül fenntartja a design, a felszereltség, valamint a termék műszaki jellemzőinek változtatási jogát. A műszaki jellemzők megengedett hiba ±10%.

## Alkatrészek listája (séma A1, 3 old.)

- |                       |                          |
|-----------------------|--------------------------|
| 1. Fő üzemmód be gomb | 3. Motoregység           |
| 2. Turbó mód be gomb  | 4. Csatoláskilódo gombok |

- |                            |                 |
|----------------------------|-----------------|
| 5. Tápkábel                | 10. S-alakú kés |
| 6. Turmixgép csatolása     | 11. Keverő tál  |
| 7. Habverő csatoló adapter | 12. Chopper tál |
| 8. Habverő csatolása       | 13. Fémtengely  |
| 9. Chopper tál fedővel     |                 |

## I. ALKALMAZÁS ELŐTT

Óvatosan távolítsa el a terméket és összetevőit a dobozból. Távolítsa el az összes csomagolóanyagot és promóciós matricát.



Ügyeljen arra, hogy a figyelmeztető címkéket, a jelzőtáblákat (ha vannak) és a termék sorozatszám tábláját a termék testén tartsa!

Az alacsony hőmérsékleten történő szállítás vagy tárolás után a készüléket szobahőmérsékleten kell tartani legalább 2 órán keresztül, mielőtt bekapcsolná a készüléket.

Teljesen lazítsd el a zsinórt. A készüléket nedves ruhával törölje le. A kivehető alkatrészeket szappannal és vízzel mossa le, majd alaposan szárítsa meg a készülék minden elemét, mielőtt az elektromos hálózatra csatlakoztatja.

## II. A KÉSZÜLÉK MŰKÖDÉSE

Lásd: séma A2 - A4 (4-6 old) a készülék különböző tartozékokkal történő használatához.

Köszönhetően a további mellékletek a turmixgép képes ellátni a funkciókat több teljes konyhai készülékek:

<p>TURMIXGÉP</p> <p>borda és egyetlen keveri a bébiétel összetevőit, frissítő koktélokot, leveseket, majonéz készítéséhez, tésztahoz</p> <p><b>Folyamatos munkaidő terhelés alatt 1–2 perc</b></p> <p><b>Az ajánlott intervallum kezdete között 10 perc</b></p>	
<p>KEVERŐ</p> <p>a habverő melléklet whips krém, tojás, lehetővé teszi, hogy készítsen air krémek, mousses, különböző desszertek</p> <p><b>Folyamatos munkaidő terhelés alatt 30 mp</b></p> <p><b>Az ajánlott intervallum kezdete között 10 perc</b></p>	



**CHOPPER**

gyorsan szeletel húst, kemény sajtot, zöldséget, fűszernövényeket, fokhagymát, mogorót és diót

**Folyamatos munkaidő terhelés alatt 1–2 perc  
Az ajánlott intervallum kezdete között 10 perc**



*Ne merítse a tartozék csatlakozópontját a motoregységgel a feldolgozott termékekbe. Ne használja a készüléket kávé, gabona, bab és más, különösen kemény termékek őrlésére.*

*Ha turmixgép csatlakozóval és habverő csatolással dolgozik, ne használja a chopper tál tárolóedényként. A tál alján található tengely károsíthatja a rögzítést.*



*A chopper használatakor legfeljebb 3-5 másodpercig tartsa lenyomva a főkapcsolát 1-2 másodperc töréssel – ez lehetővé teszi a termék aprítási folyamatának jobb szabályozását, valamint a motor túlmelegedésének elkerülését.*

**Védelmi rendszer túlterhelés és túlmelegedés ellen**

A készülék túlterhelés és túlmelegedés esetén automatikus leállító rendszerrel van felszerelve. Ha a motor váratlanul megáll működés közben, húzza ki a készüléket, és hagyja 30 percig hűlni. A hálózati csatlakoztatás után a készülék használatra kész lesz.

**III. A KÉSZÜLÉK GONDOZÁSA**

A készülék különböző részeinek ajánlott tisztítási módszereiről lásd a **A5** (7 old) táblázatot.



*A készülék tisztítása során ne használjon abrazív, kémiailag agresszív vagy más, élelmiszerekkel érintkezésbe kerülő tárgyakhoz nem ajánlott anyagot.*



*Amikor Tisztítás kések, pengék, legyen óvatos – nagyon éles!*

**Szállítás és Tárolás**

Tárolás és további felhasználás előtt tisztítsa meg és törölje szárazra a készülék részét. Tárolja a készüléket száraz, jól szellőző helyen, távol a melegítő készülékektől és napsugarak hatásától.

Szállítás és tárolás közben tilos a készüléket olyan mechanikai befolyásnak alávetni, amely meghibásodáshoz és/vagy a csomagolás sérüléséhez vezethet.

Védje a csomagolást a víz és egyéb folyadék hatásától.

**IV. MIELŐTT KAPCSOLATBA LÉPNE A SZERVIZKÖZPONTTAL**

Probléma	Lehetséges ok	Oldat
A készülék nem kapcsol be	A készülék nincs csatlakoztatva a hálózathoz Hibás konnektor	Csatlakoztassa a készüléket a hálózati aljzathoz Csatlakoztassa a készüléket egy működő konnektorhoz
Amikor darabolás termékek úgy érzi, egy erős rezgés a készülék	A termékek túl nagyok	A termékek kisebb vágása
A motor leállt működés közben	Túlterhelés és túlmelegedés elleni védelem	Kövesse a „Védelmi rendszer túlterhelés és túlmelegedés ellen” című részben található utasításokat
A készülék működése során idegen szag volt	A készülék üzem közben túlmelegszik A készülék egyes részeit védőbevonattal alkalmazzák	Csökkentse a folyamatos üzemeltetés idejét, növelje a szüneteket a Start között A szag eltűnik néhány kezdet után



*Ha a probléma továbbra is fennáll, forduljon hivatalos szervizközponthoz.*

**Környezetbarát hulladékkezelés (elektromos és elektronikus berendezések kezelése)**

A csomagolás, a felhasználói kézikönyv, valamint maga a készülék újrafeldolgozását a helyi újrahasznosítási program keretében kell elvégezni. Gondoskodjon környezetéről: ne dobjon ki ilyen termékeket általános háztartási hulladékkal együtt.

A használt (rég) készülékek nem dobtathók ki a háztartási szeméttel együtt, ezek hulladékkezelését külön kell elvégezni. A régi, használt készülékeket a tulajdonosuk speciális hulladék átvévi helyekre kell szállítani, illetve megfelelő szervezeteknél kell, hogy leadja. Ezzel, Ön segíti az értékes alapanyagok feldolgozásával és szennyezőanyagok tisztításával kapcsolatos programot.

## REDMOND

---

A készülék az elektromos és elektronikus berendezések hulladékairól szóló 2012/19/EU számú irányelvnek megfelelő feliratokkal van ellátva.

Az irányelv az EU egészére érvényes kereteket állapít meg a használt készülékek visszavételére és újrahasznosítására vonatkozóan.



Преди да използвате даденото изделие, внимателно прочетете ръководството за експлоатация и го запазете за справки в бъдеще. Правилното използване на уреда ще удължи значително неговия срок на експлоатация.

Мерките за безопасност и инструкциите, съдържащи се в даденото ръководство, не обхващат всички възможни ситуации, които могат да възникнат в процеса на употреба на уреда. При работа с устройството потребителят е длъжен да се ръководи от здравия смисъл и да бъде внимателен.

## МЕРКИ ЗА БЕЗОПАСНОСТ

- Производителят не носи отговорност за повреди, които са резултат от неспазване на изискванията на техниката за безопасност и правилата за използване на уреда.
- Този електрически уред е предназначен за използване в битови условия и може да се използва в квартири, вили или в други подобни условия на непромишлена експлоатация. Промислено или всяко друго използване на уреда не по предназначение се смята за нарушаване на условията за правилна експлоатация на изделието. В този случай производителят не носи отговорност за възможните последствия.

- Преди да включите устройството в електрическата мрежа, проверете съпада ли нейното напрежение с номиналното напрежение на захранването на уреда (вж. техническите характеристики или фирмената табелка на изделието).
- Използвайте удължител, който е предвиден за използваната от уреда мощност – несъответствието на параметрите може да предизвика късо съединение и запалване на кабела.
- След използване на уреда, по време на почистване и преместване, изключвайте уреда от контакта. Изключвайте захранващия кабел със сухи ръце, като го държите за щепсела, а не за шнура.
- Не изтегляйте захранващия кабел през каси на врати или близо до източници на топлина. Внимавайте кабелът да не се усуква и да не се прегъва, както и да не се докосва до остри предмети, ъгли и ръбове на мебели.

STOP

**ПОМНЕТЕ:** случайната повреда на захранващия кабел може да доведе до повреда, която

BGR

*не съответстват на условията на гаранцията, както и до токов удар. Повреденият захранващ кабел трябва незабавно да се смени в сервизен център.*

- Не поставяйте чашата с продукти върху мека повърхност. Това прави уреда неустойчив при работа.
- Бъдете внимателни, когато слагате S-образния нож: той е много остър.
- Забранено е докосването на подвижните части на уреда по време на работата му.
- Забранено е използването на уреда на открито-попадането на влага или чужди предмети вътре в корпуса може да доведе до сериозна повреда на устройството.
- Преди да започнете да почиствате уреда, уверете се, че е изключен от електрическата мрежа и е напълно изстинал. Спазвайте строго инструкциите за почистване на уреда.

STOP

**ЗАБРАНЕНО** е потапянето на корпуса на уреда във вода или поставянето му под водна струя!

- Деца на възраст от 8 години и по-възрастни и лица с намалени физически, сензорни или умствени възможности или липса на опит или познания, могат да използват уреда само под надзора и / или, ако те са били инструктирани за безопасно използване на устройството и да осъзнаят, рисковете, свързани с неговата употреба. Децата не трябва да си играят с уреда. Пазете уреда и захранващия кабел на място, недостъпно за деца под 8 години. Почистването и поддръжката на уреда, не трябва да се правят от деца без надзора на възрастен.
- Опаковъчният материал (фолио, пенопласт и т.н.) може да представлява опасност за децата. Опасност от задушаване! Пазете опаковката в недостъпно за деца място.
- Забранен е самостоятелният ремонт на прибора или правене на промени в конструкцията му. Ремонтът на уреда трябва да се извършва само от специалист от упълномощен сервизен център.

Непрофесионално извършеният ремонт може да доведе до счупване на уреда, травми и повреда на имущество.

STOP

**ВНИМАНИЕ!** *Забранено е използването на уреда, ако са налице някакви дефекти.*

### Спецификация

Модел.....	RHB-2941-E
Стрес.....	220-240 В, 50/60 Hz
Номинална мощност.....	800 Вт
Максимална мощност.....	1300 Вт
Тип двигател .....	постоянен ток
Защита срещу електрически ток.....	клас II
Защита от прегряване.....	има
Защита от претоварване.....	има
Скорост на работа в основния режим.....	14 500 грт
Скорост на работа в режим ТУРБО .....	16 000 грт
Дюза-блендер.....	има
Накрайник-корола .....	има
Обем на купата на шредера с капак.....	500 мл
Обем на чаша за смесване.....	600 мл
Размер.....	405 × 63 × 63 мм
Нето тегло.....	1,3 кг
Дължина на електрошнура.....	1 м

### Оборудване

Електродвигател .....	1 бр.
S-нож.....	1 бр.
Дюза-блендер.....	1 бр.
Адаптер за крайник-корола .....	1 бр.
Накрайник-корола .....	1 бр.
Шредер купа с капак.....	1 бр.
Чаша за смесване.....	1 бр.
Ръководство.....	1 бр.
Сервизна книга.....	1 бр.

Производителят има право да прави промени в дизайна, комплектацията и в техническите характеристики на изделието в процеса на усъвършенстване на продукцията си, без да уведомява предварително за тези изменения. В спецификациите се допуска отклонение от ±10%.

### Устройство модел (схема А1, стр. 3)

1. Бутон за включване на основния режим
2. Бутон за включване на режима TURBO

BGR

3. Електродвигател
4. Бутони за разединяване на дюзите
5. Електрошнур
6. Дюза-блендер
7. Адаптер за накрайник-корола
8. Накрайник-корола
9. Капак на купата на шредера
10. S-нож
11. Чаша за смесване
12. Купа шредер
13. Метална ос

## I. ПРЕДИ УПОТРЕБА

Внимателно извадете продукта и неговите компоненти от кутията. Премахнете всички опаковъчни материали и рекламни стикери.



*Уверете се, че сте запазили на място предупредителни стикери, указателни стикери (ако има такива) и табелка със серийния номер на продукта на неговия корпус!*

*След транспортиране или съхранение при ниски температури, уредът трябва да се поддържа при стайна температура най-малко 2 часа преди включване.*

Напълно развийте електрошока. Тялото на уреда избършете с влажна кърпа. Сменяеми части изплакнете със сапунена вода, внимателно изсушете всички елементи на уреда преди включване в електрическата мрежа.

## II. ИЗПОЛЗВАНЕ НА УРЕДА

Редът за използване на уреда с различни дюзи вижте схемите **A2** - **A4** (стр. 4-6). Благодарение на допълнителните дюзи, миксерът може да изпълнява функции на няколко пълноценни кухненски уреди:

### ПАСАТОР

смила и равномерно смесва съставките за бебешка храна, освежаващи коктейли, пюре, използвани при приготвянето на майонеза, течно тесто

**Време на непрекъсната работа при натоварване:** 1–2 мин  
**Препоръчителна почивка между включванията:** 10 мин



### МИКСЕР

с дюза-размахване разбива сметана, яйца, ви позволява да готвите въздушни кремове, мусове, различни десерти

**Време на непрекъсната работа при натоварване:** 30 с  
**Препоръчителна почивка между включванията:** 10 мин



### ШРЕДЕР

бързо смила месо, твърдо сирене, зеленчуци, билки, чесън, горски и орехи

**Време на непрекъсната работа при натоварване:** 1–2 мин  
**Препоръчителна почивка между включванията:** 10 мин



*Не потапяйте в обработваните продукти мястото на свързване на дюзата с електродвигателя.*

*Не използвайте уреда за смилане на кафе, зърнени храни, боб и други особено твърди храни.*

*Когато работите с дюза-миксер и дюза-размахване, не използвайте купата на шредера като контейнер. Оста на дъното на купата може да повреди дюзата.*



*Когато използвате шредера, задръжте бутона за включване за не повече от 3-5 секунди с прекъсвания за 1-2 секунди – това ще позволи по-добър контрол на процеса на смилане на продукта и ще избегне прегряване на двигателя.*

## Система за защита от претоварване и прегряване

Уредът е оборудван със система за автоматично изключване при претоварване и прегряване. Ако двигателят е спрял неочаквано по време на работа, изключете уреда от електрическата мрежа и го оставете да се охлади за 30 минути. След свързване към електрическата мрежа уредът ще бъде готов за работа.

## III. ГРИЖА ЗА УРЕДА

За препоръчителни методи за почистване на различни части на уреда вижте таблицата **A5** (стр. 7).



*Не използвайте абразивни средства, химически агресивни или други вещества, които не се препоръчват за употреба с предмети, които са в контакт с храна, когато почиствате уреда.*



Когато почиствате ножове и остриета, бъдете внимателни – те са много остри!

### Транспортиране и съхранение

За съхранение и повторно използване, почистете и напълно подсушете всички части на уреда. Съхранявайте уреда на сухо и проветриво място далече от нагревателни уреди и попадането на преки слънчеви лъчи.

При транспортиране и съхранение се забранява излагането на уреда на механическо въздействие, което може да доведе до повреждането на уреда и/или наруши цялостността на опаковката.

Необходимо е пазенето на опаковката на уреда от попадане на вода и други течности.

## IV. ПРЕДИ ДОСТЪП ДО СЕРВИЗЕН ЦЕНТЪР

Дефект	Причина	Решение
Уредът не се включва.	Уредът не е свързан към електрическата мрежа	Свържете уреда към електрическата мрежа
	Неизправен електрически контакт	Включете уреда в нормален контакт
При раздробяване на продуктите се усеща силна вибрация на уреда	Продуктите са нарязани твърде големи	Нарежете продуктите по-малки
Двигателят спря по време на работа	Защита от претоварване и прегряване	Следвайте указанията на раздел "Защита от претоварване и прегряване"
По време на работа на уреда се появи чужда миризма	Уредът прегрява по време на работа	Намалете времето за непрекъсната работа, увеличете интервалите между включенията
	Върху някои части на уреда е приложено защитно покритие	Миризмата ще изчезне след няколко включения



Ако повредата не е отстранена, свържете се с оторизиран сервизен център.



### Екологично безвредна утилизация (утилизация на електрическо и електронно оборудване)

Изхвърлянето на опаковката, ръководствата, както и самият уред трябва да се извърши в съответствие с местните програми за рециклиране. Проявете загриженост за околната среда и не изхвърляйте тези продукти с обикновените битови отпадъци.



Използваните (стари) уреди не трябва да се изхвърлят с другите битови отпадъци, те трябва да се утилизират отделно. Собствениците на старо оборудване трябва да отнесат уредите в специалните пунктове за събиране на такива отпадъци или да ги предадат в съответните организации. Така ще подпомогнете програмата за преработка на ценни суровини, както и за пречистване на замърсяващи вещества. Даденият прибор е произведен в съответствие с Европейските директиви 2012/19/EU, регулиращи използването на електрически електронни уреди.

Дадената директива определя основните изисквания за използване и преработка на отпадъците от електрическите електронни прибори, действащи на територията на целия Европейски Съюз.



Prije početka korištenja ovog uređaja, pažljivo pročitajte uputu za njegovu upotrebu i čuvajte je kao priručnik. Pravilno korištenje uređaja može značajno produžiti vrijeme njegove upotrebe.

Mjere opreza i instrukcije sadržane u ovim uputama ne obuhvaćaju sve moguće situacije koje mogu nastati pri rukovanju uređajem. Pri korištenju uređaja korisnik treba se rukovoditi zdravim razmišljanjem, biti oprezan i pažljiv.

## MJERE SIGURNOSTI

- Proizvođač ne snosi odgovornost za oštećenja izazvana nepoštovanje zahtjeva glede tehnike sigurnosti i propisa za njegovo korištenje.
- Ovaj je električni aparat namijenjen za upotrebu u kucanstvu, a može se koristiti u stanovima, vikendicama ili u drugim sličnim uvjetima neindustrijske namjene. Industrijska ili bilo koja druga zloupotreba aparata smatrati će se kršenjem pravilne upotrebe proizvoda. U ovom slučaju, proizvođač ne preuzima odgovornost za posljedice.
- Prije uključivanja uređaja u električnu mrežu provjerite na li napon u mreži odgovara nominalnom naponu napajanja uređaja (vidi tehničke karakteristike ili tvorničku tablicu na proizvodu).
- Koristite produžni kabel koji je predviđen za priključnu snagu uprđeja – neusklađenost parametara može dovesti do kratkog spoja ili do pregrijavanja kabela.
- Isključujte uređaj iz utičnice poslije završetka upotrebe te prilikom njegovog čišćenja ili premještanja. Električni gajtanizvlačite suhim rukama, pridržavajući ga za utikač – ne za kabel.
- Ne provlačite električni gajtan kroz otvore na zidovima ili u blizini izvora toplote. Obratite pažnju na to da se gajtan ne uvrće isavija, ne dodirujte sa njim oštre predmete, kutove i oštre rubove namještaja.

STOP

*UPAMTITE: slučajno oštećenje električnog kabela može dovesti do poremećaja koji ne odgovaraju uvjetima garancije, kao i do udara električne energije. Oštećeni električni kabel treba odmah zamijeniti ispravnim u servisnom centru.*

- Ne stavljajte posudu uređaja sa namirnicama na meku površinu. To dovodi do nestabilnosti uređaja tijekom njegovog rada.



- Budite oprezni kod stavljanja S-noža: on je veoma oštar.
- Zabranjeno je doticanje rotirajućih dijelova tijekom njihovog rada.
- Zabranjena je upotreba uređaja na otvorenom – dospijeće vlage ili stranih predmeta u kućište uređaja može dovesti do njegovih ozbiljnih oštećenja.
- Prije čišćenja uređaja provjerite da li je isti isključen iz električne mreže. Strogo se pridržavajte uputa za čišćenje uređaja.

**STOP** *ZABRANJENO JE uranjanje kućišta uređaja u vodu ili njegovo pranje pod mlazom vode!*

- Djeca uzrasta do 8 godina i starija, te osobe s ograničenim fizičkim, čulnim ili intelektualnim sposobnostima ili sa nedostatkom iskustva ili znanja, mogu da koriste uređaj samo pod prismotrom i/ili u slučaju ako su isti prošli obuku glede propisa za sigurnu upotrebu uređaja i poimaju opasnosti vezane za njegovu upotrebu. Djeca se ne smeju igrati sa uređajem. Držite uređaj i njegov gajtan za

napajanje strujom na mjestu nedostupnom za djecu mlađu od 8 godina. Čišćenje i održavanje uređaja ne smije obavljati djeca bez nadzora odraslih.

- Materijali za pakiranje (folija, penoplast i t. d.) mogu predstavljati opasnost za djecu. Opasnost od gušenja! Držite ambalažu na mjestu van domašaja djece.
- Nije dozvoljeno da samostalno obavljate popravku aparata ili da mijenjate njegov dizajn. Popravke aparata mora provoditi samo ovlašteni servisni centar. Neprofesionalno obavljen posao može dovesti do kvara aparata, ozljeda i oštećenja imovine.

**STOP** *PAŽNJA! Zabranjuje se korištenje neispravnog uređaja.*

HRV

## Specifikacija

Model.....	RHB-2941-E
Napon.....	220-240 V, 50/60 Hz
Nazivna snaga.....	800 W
Maksimalna snaga.....	1300 W
Vrsta motora.....	DC
Električna sigurnost.....	Klasa II
Zaštita od pregrijavanja.....	dostupno
Zaštita od preopterećenja.....	dostupno
Brzina rada u glavnom načinu rada.....	14 500 rpm
Brzina rada u TURBO modu.....	16 000 rpm
Mlaznica za miješalicu.....	dostupno
Mlaznica za corolla.....	dostupno
Kapacitet zdjela za mljevenje s poklopcem.....	500 ml
Zdjela za miješanje.....	600 ml
Dimenzije.....	405 × 63 × 63 mm
Neto težina.....	1,3 kg
Duljina kabela za napajanje.....	1 m

## Sadržaj pakiranja

Motor.....	1 kom.
S-nož.....	1 kom.
Mlaznica za miješalicu.....	1 kom.
Adapter za ugradnju corolla.....	1 kom.
Mlaznica za corolla.....	1 kom.
Zdjela za mljevenje s poklopcem.....	1 kom.
Zdjela za miješanje.....	1 kom.
Korisnički priručnik.....	1 kom.
Servisna knjiga.....	1 kom.

Proizvođač ima pravo na unošenje izmjena u dizajnu, kompletu, kao i na izmjene tehničkih karakteristika proizvoda u cilju poboljšanja svojih proizvoda bez prethodne najave takvih promjena. U tehničkim karakteristikama dopuštena je pogreška od ±10%.

## Popis dijelova (shema A1, str. 3)

- Gumb za uključivanje osnovnog načina rada
- Gumb za uključivanje TURBO moda
- Motor

- Gumbi za fiksiranje
- Kabel za napajanje
- Mlaznica za miješalicu
- Adapter za ugradnju corolla
- Mlaznica za corolla
- Poklopac zdjela za mljevenje
- S-nož
- Zdjela za miješanje
- Zdjela mljevenje mesa
- Metalna osovina

## I. PRIJE UPORABE

Pažljivo uklonite proizvod i njegove dijelove iz kutije. Uklonite sve ambalaze i promotivne naljepnice.



Obavezno držite oznake upozorenja, oznake indikatora (ako ih ima) i pločicu s serijskim brojem proizvoda na kućištu proizvoda!

Nakon transporta ili skladištenja pri niskim temperaturama, uređaj treba držati na sobnoj temperaturi najmanje 2 sata prije uključivanja.

Potpuno odmotajte kabel. Obrišite kućište aparata vlažnom krpom. Operite uklonjive dijelove sapunom i vodom, temeljito osušite sve elemente uređaja prije spajanja na električnu mrežu.

## II. RAD UREĐAJA

Pogledajte sheme A2 - A4 (str. 4-6) za korištenje uređaja s različitim mlaznicama. Zahvaljujući dodatnim mlaznicama, miješalica može obavljati funkcije nekoliko punih kuhinjskih aparata:

<p><b>BLENDER</b></p> <p>kottleti i ravnomjerno miješaju sastojke za dječju hranu, osvježavajuće koktele, juhe koje se koriste u pripremi majoneze, tijesto</p> <p><b>Kontinuirano radno vrijeme pod opterećenjem 1-2 min</b></p> <p><b>Preporučeni interval između pokretanja je 10 min</b></p>	
<p><b>MIKSER</b></p> <p>uz pomoć mlaznice umutiti umutiti vrhnje, jaja, omogućuje pripremu kreme za zrak, mousse, razne desert</p> <p><b>Kontinuirano radno vrijeme pod opterećenjem 30 s</b></p> <p><b>Preporučeni interval između pokretanja je 10 min</b></p>	

**MLJEVENJE MESA**

brzo sjeckanje mesa, tvrdog sira, povrća, zelenila, češnjaka, lješnjaka i oraha

**Kontinuirano radno vrijeme pod opterećenjem 1–2 min**  
**Preporučeni interval između pokretanja je 10 min**



**STOP** *Nemojte uranjati mjesto priključivanja mlaznice na jedinicu motora u proizvode koji se obrađuju.*

*Nemojte koristiti aparat za mljevenje kave, žitarica, mahunarki i drugih posebno tvrdih proizvoda.*

*Prilikom rada s mlaznicom za miješalicu i mlaznicom za umivaonik, nemojte koristiti zdjelu za mljevenje kao spremnik. Osovina na dnu zdjele može oštetiti mlaznicu.*

**!** *Kada koristite helikopter, držite gumb za napajanje ne više od 3-5 sekundi s prekidima od 1-2 sekunde-to će omogućiti bolju kontrolu procesa mljevenja proizvoda i izbjeći pregrijavanje motora.*

**Sustav zaštite od preopterećenja i pregrijavanja**

Uređaj je opremljen sustavom automatskog isključivanja u slučaju preopterećenja i pregrijavanja. Ako se motor neočekivano zaustavi tijekom rada, odspojite aparat i pustite da se ohladi 30 minuta. Nakon spajanja na električnu mrežu, uređaj će biti spreman za uporabu.

**III. NJEGA UREĐAJA**

Preporučene metode čišćenja različitih dijelova uređaja prikazane su u tablici **A5** (str. 7).

**STOP** *Prilikom čišćenja aparata nemojte koristiti abrazivne, kemijski agresivne ili druge tvari koje se ne preporučuju za uporabu s predmetima u dodiru s hranom.*

**!** *Prilikom čišćenja noževa i oštrica budite oprezni-oni su vrlo oštri!*

**Prijevoz i Skladištenje**

Prije pohranjivanja i ponovnog iskorištavanja očistite i potpuno osušite sve dijelove uređaja. Čuvati na suhom, ventiliranom mjestu dalje od izvora topline ili izravnog sunčevog svjetla.

Tijekom transporta i skladištenja, ne izlažite uređaj na mehanička naprezanja, koji mogu dovesti do oštećenja uređaja i / ili povrede integriteta pakiranja.

Potrebno je voditi brigu o zaštiti pakiranja od vode i drugih tekućina.

**IV. PRIJE KONTAKTIRANJA SERVISNOG CENTRA**

Problem	Mogući uzrok	Rješenje
Uređaj se ne uključuje	Uređaj nije priključen na električnu mrežu Neispravna električna utičnica	Spojite uređaj na električnu mrežu Priključite aparat u radnu utičnicu
Pri brušenju proizvoda osjećate jaku vibraciju uređaja	Hrana je prevelika	Izrežite hranu na manje
Motor se zaustavio tijekom rada	Aktivirana je zaštita od preopterećenja i pregrijavanja	Slijedite upute odjeljka »Sustav zaštite od preopterećenja i pregrijavanja«
Tijekom rada uređaja pojavio se neobičan miris	Uređaj se pregrije tijekom rada Na nekim dijelovima uređaja nanosi se zaštitni premaz	Smanjite vrijeme kontinuiranog rada, povećajte intervale između pokretanja Miris će nestati nakon nekoliko pokretanja

**i** *Ako problem i dalje postoji, obratite se ovlaštenom servisnom centru.*

**Ekološki neškodljivo iskorištavanje (iskorištavanje električnih i elektroničkih uređaja)**

Utilizacija ambalaže, uputa za upotrebu, te samog uređaja potrebno je izvesti u skladu s lokalnim propisima za preradu otpada. Vodite računa o zaštiti okoliša: ne bacajte ove proizvode skupa sa običnim komunalnim smećem.

Iskorišteni (stari) uređaji se ne smiju bacati s ostalom kućanskom tehnikom, isti se moraju iskoristavati odvojeno. Vlasnici starih uređaja moraju donijeti uređaj na mjesta njihovog prijema ili ih predati za to specijaliziranim tvrtkama. Na taj način možete program za preradu dragocijenih sirovina, te očuvanju okoliša.

Ovaj je uređaj označen sukladno Europskoj direktivi 2012/19/EU, kojom se regulira korištenje uređaja nakon isteka životnog vijeka električnih i elektroničkih uređaja.

Ova direktiva utvrđuje osnovne zahtjeve glede korištenja i prerade otpada od električnih i elektroničkih uređaja koji se primjenjuju na cijelom teritoriju Europske unije.



Predtým, ako začnete používať tento výrobok, pozorne si prečítajte tento návod na použitie a uschovajte ho, aby ste v prípade potreby mali tento manuál vždy k dispozícii. Správne použitie prístroja značne predlží jeho životnosť.

**Bezpečnostné opatrenia a pokyny v tomto návode nepokrývajú všetky možné situácie, ktoré môžu nastať počas prevádzky zariadenia. Pri používaní tohto prístroja sa musí užívateľ riadiť zdravým rozumom, byť opatrný a pozorný.**

## BEZPEČNOSTNÉ OPATRENIA

- Výrobca nezodpovedá za škody spôsobené porušením bezpečnostných opatrení a nesprávnym použitím výrobku zo strany zákazníka.
- Tento prístroj je elektrickým zariadením pre použitie v domácnosti. Prístroj je možné používať v bytoch, rodinných domoch alebo na chatách a za iných podobných podmienok okrem priemyselných účelov. Priemyselné alebo iné podobné použitie zariadenia s iným účelom sa považuje za porušenie pokynov príslušného použitia výrobku. V tomto prípade výrobca nezodpovedá za prípadné následky a škody.
- Pred zapnutím zariadenia do elektrickej siete zkontrolujte, či sa zhoduje napätie elektrickej siete s menovitým napájacím napätím zariadenia (viď.

Technické charakteristiky, resp. výrobný štítok na prístroji).

- Používajte predlžovačku, ktorá zodpovedá príkonu spotrebiča. Nezhoda parametrov môže spôsobiť skrat resp. vznietenie kábla.
  - Vždy odpojajte prístroj z elektrickej zásuvky hneď po ukončení jeho použitia a taktiež počas čistenia alebo premiestnení. Vyťahujte elektrickú šnúru suchými rukami, pritom pridržujte ju za zástrčku, ale nikdy za šnúru.
  - Nepreťahujte elektrickú šnúru cez dverné otvory alebo v blízkosti vykurovacích zdrojov. Dbajte na to, aby sa elektrická šnúra neprekrucovala, nelámala, neprehýbala, nedotýkala se ostrých predmetov, rohov a okrajov nábytku.
- STOP** *PAMÄTAJTE SI: neočakávané poškodenie napájacieho kábla môže spôsobiť poruchy, ktoré neodpovedajú záručným podmienkam, ako aj úrazy elektrickým prúdom. Poškodený napájací kábel musí byť hneď vymenený v servisnom centre.*

- Prístroj spolu pracovnou nádobou ne treba umiestňovať na mäkkom povrchu, lebo prístroj počas prevádzky nebude stabilný.
  - Budte opatrní pri montáži sekacieho noža (v tvare písmena S), lebo je veľmi ostrý.
  - Nikdy sa nedotýkajte pohybujúcich sa častí prístroja počas jeho prevádzky.
  - Zakazuje sa použitie prístroja v otvorenom priestore z tých dôvodov, že preniknutie vlhkosti do prístroje alebo zásah cudzích predmetov do vnútra telesa môže spôsobiť vážne poruchy zariadenia.
  - Pred čistením prístroje presvedčte sa, že je odpojený od elektrickej siete a úplne vychladol. Postupujte presne podľa návodu na čistenie prístroja.
- STOP** ZAKAZUJE SA ponárať teleso prístroja do vody alebo nechávať ho umývať pod tečúcou vodou!
- Deti vo veku 8 rokov a staršie osoby, osoby so zníženými fyzickými, zmyslovými alebo duševnými schopnosťami, alebo nedostatkom skúseností a znalostí môžu používať prístroj iba pod dohľadom

inej osoby a/alebo v prípade, že boli poučené o jeho bezpečnom používaní a sú si vedomé nebezpečenstva spojeného s jeho používaním. Deti by sa nemali hrať so spotrebičom. Udržujte prístroj a napájací kábel mimo dosahu detí mladších ako 8 rokov. Čistenie a údržba zariadenia nesmú vykonávať deti bez dozoru dospelšej osoby.

- Obalový materiál (baliace fólie, polystyrén a pod.) tohto výrobku môže byť nebezpečný pre deti! Existuje nebezpečenstvo udusení! Uchovávajte obaly mimo dosah detí.
  - Zakazuje sa samostatne vykonávať opravy zariadenia resp. meniť jeho konštrukciu. Všetky servisné a opravárske práce by sa mali vykonávať len v autorizovaných servisných centrách. Neprofesionálne vykonaná práca môže spôsobiť poruchu zariadenia, ako aj úrazy a poškodenia majetku.
- STOP** POZOR! Zakazuje sa používať zariadenie s akoukoľvek poruchou.

## Špecifikácia

Model.....	RHB-2941-E
Napätie.....	220-240 V, 50/60 Hz
Menovitý výkon.....	800 W
Maximálny výkon.....	1300 W
Typ motora.....	DC
Elektrická bezpečnosť.....	trieda II
Ochrana proti prehriatiu.....	dispozícií
Ochrana proti preťaženiu.....	dispozícií
Rýchlosť prevádzky v hlavnom režime.....	14 500 rpm
Rýchlosť prevádzky v režime TURBO.....	16 000 rpm
Príloha mixéra.....	dispozícií
Nástavec na šľahanie.....	dispozícií
Kapacita misky na sekanie s vekom.....	500 ml
Miešacia misa.....	600 ml
Rozmer.....	405 × 63 × 63 mm
Čistá hmotnosť.....	1,3 kg
Dĺžka napájacieho kábla.....	1 m

## Balík dodávok

Motorová jednotka.....	1 ks.
Nôž v tvare písmena S.....	1 ks.
Príloha mixéra.....	1 ks.
Metla nástavec adaptér.....	1 ks.
Nástavec na šľahanie.....	1 ks.
Chopper misa s vekom.....	1 ks.
Miešacia misa.....	1 ks.
Návod.....	1 ks.
Servisná kniha.....	1 ks.

Výrobca má právo vykonávať zmeny designu, súpravy ako aj zmenu technických parametrov počas zdokonaľovania svojej produkcie bez predbežného oznámenia týchto zmien. Technické charakteristiky umožnili chybu ±10%.

## Zoznam častí (schéma A1, s. 3)

- |                             |                                 |
|-----------------------------|---------------------------------|
| 1. Hlavný režim na tlačidlo | 3. Motorová jednotka            |
| 2. TURBO režim na tlačidlo  | 4. Tlačidlá na uvoľnenie príloh |

- |                           |                           |
|---------------------------|---------------------------|
| 5. Napájací kábel         | 10. Nôž v tvare písmena S |
| 6. Príloha mixéra         | 11. Miešacia misa         |
| 7. Metla nástavec adaptér | 12. Chopper misa          |
| 8. Nástavec na šľahanie   | 13. Kovová náprava        |
| 9. Veko misky na sekanie  |                           |

## I. PRED POUŽITÍM

Opatrne odstráňte výrobok a jeho komponenty z krabice. Odstráňte všetky obalové materiály a propagačné nálepky.



*Nezabudnite mať na svojom mieste výstražné štítky, štítky indikátorov (ak sú k dispozícii) a sériovú značku produktu na telese výrobku!*

*Po preprave alebo skladovaní pri nízkych teplotách by mal byť spotrebič pred zapnutím udržiavaný pri izbovej teplote najmenej 2 hodiny.*

Plne odvíjajte kábel. Telo spotrebiča utrite vlhkou handričkou. Umyte odnímateľné časti mydlom a vodou, dôkladne vysušte všetky prvky spotrebiča pred pripojením k sieti.

## II. POUŽITIE PRÍSTROJA

Pozrite si schémy A2 - A4 (s. 4-6) na používanie spotrebiča s rôznymi prílohami. Vďaka dodatočným prílohám môže mixér vykonávať funkcie niekoľkých plných kuchynských spotrebičov:

### MIXÉR

kocky a rovnomerne miešajú prísady pre detskú výživu, osviežujúce koktaily, polievky, používané pri príprave majonézy, cesta

**Nepretržitý pracovný čas pri zaťažení je 1-2 min**

**Odporúčany interval medzi štartmi je 10 min**



### MIEŠADLO

s šľahačkou nástavec biče krém, vajcia, vám umožní pripraviť vzduchové krémy, peny, rôzne dezerty

**Nepretržitý pracovný čas pri zaťažení je 30 s**

**Odporúčany interval medzi štartmi je 10 min**



**CHOPPER**

rýchlo kotleť mäso, tvrdý syr, zelenina, bylinky, cesnak, lieskové orechy a vlašské orechy

**Nepretržitý pracovný čas pri zafatžení je 1–2 min**

**Odporúčaný interval medzi štartmi je 10 min**



*Neponárajte bod pripojenia prílohy s motorovou jednotkou do spracovaných výrobkov. Nepoužívajte spotrebič na mletie kávy, obilnín, fazule a iných obzvlášť tvrdých výrobkov. Pri práci s nástavcom mixéra a nástavcom na šľahanie nepoužívajte misku na sekanie ako nádobu. Os v spodnej časti misky môže poškodiť prílohu.*



*Pri používaní chopper, podržaním vypínača napájania na viac ako 3–5 sekúnd s prestávkami na 1–2 sekundy – to umožní ovládanie sekacie proces výrobku lepšie a vyhnúť prehriatiu motora.*

**Ochranný systém proti preťaženiu a prehriatiu**

Spotrebič je vybavený automatickým vypínacím systémom v prípade preťaženia a prehriatia. Ak sa motor počas prevádzky neočakávane zastaví, odpojte spotrebič a nechajte ho vychladnúť 30 minút. Po pripojení k sieti bude spotrebič pripravený na použitie.

**III. STAROSTLIVOSŤ O SPOTREBIČ**

Odporúčané metódy čistenia rôznych častí spotrebiča nájdete v tabuľke **A5** (s. 7).



*Pri čistení spotrebiča nepoužívajte abrazívne, chemicky agresívne alebo iné látky, ktoré sa neodporúčajú používať s predmetmi kontaktu s potravinami.*



*Pri čistení nožov a nožov buďte opatrní-sú veľmi ostré!*

**Preprava a Skladovanie**

Pred uložením a opätovným použitím prístroj očistite a utrite všetky časti zariadenia dosucha. Prístroj skladujte na suchom a vetranom mieste, chráňte ho pred zdrojom tepla a priamym slnečným žiarením.

Počas prepravy a skladovania je zakázané vystavovať prístroj mechanickému namáhaniu, ktoré by mohlo viesť k poškodeniu zariadenia a / alebo porušeniu celistvosti obalu. Obal od prístroja je potrebné chrániť pred vodou a inými kvapalinami.

**IV. PRED KONTAKTOVANÍM SERVISNÉHO STREDISKA**

Problém	Možná príčina	Riešenie
Priístroj sa nezapne	Spotrebič nie je pripojený k sieti Chýbná elektrická zásuvka	Pripojte spotrebič k sieti Zapojte spotrebič do pracovnej zásuvky
Pri sekani výrobkov cítite silné vibrácie spotrebiča	Výrobky sú rezané príliš veľké	Rezané výrobky menšie
Motor sa počas prevádzky zastavil	Ochrana proti preťaženiu a prehriatiu zakopol	Postupujte podľa pokynov v časti "Ochranný systém proti preťaženiu a prehriatiu"
Počas prevádzky spotrebiča bol cudzí zápach	Spotrebič sa počas prevádzky prehrieva Niektoré časti spotrebiča sa nanášajú ochranným povlakom	Znížte čas nepretržitej prevádzky, zvyšujte intervaly medzi štartmi Vôňa zmizne po niekoľkých použitíach



*Ak problém pretrváva, obráťte sa na autorizované servisné stredisko.*

**Ekologický neškodlivá recyklácia (recyklácia elektrického spotrebiča)**

Likvidácia obalu, manuálu, ako aj samotného zariadenia musí byť vykonaná v súlade s miestnymi programami recyklácie. Prejavte záujem o ochranu životného prostredia: nevyhadzujte takéto prístroje do bežného komunálneho odpadu.

Opatrebované (staré) prístroje nemôžu byť vyhodnené spolu s ostatnými bežnými smetami. Musia byť recyklované zvlášť. Majitelia opotrebovaných zariadení musia odniesť prístroje do špeciálnych zberných alebo ich odovzdať zodpovedajúcim organizáciám. Takouto činnosťou podporujete program na recykláciu cenných surovín a taktiež chránite ovzdušie od škodlivých látok.

Tento spotrebič v súlade s európskou smernicou 2012/19/EÚ, ktorá sa riadi likvidáciou elektrických a elektronických zariadení.

Táto smernica definuje základné požiadavky na likvidáciu a recykláciu odpadov z elektrických a elektronických zariadení, ktoré platia v celej Európskej únii.

SVK



Pred uporabo naprave natančno preberite vsa navodila in jih prihranite za v prihodnje. S skrbnim upoštevanjem teh navodil lahko znatno podaljšate življenjsko dobo vašega aparata.

Varnostni ukrepi in navodila iz tega priročnika ne zajemajo vseh možnih situacij, ki se lahko pojavijo med delovanjem naprave. Pri uporabi naprave mora biti uporabnik previden in pozoren.

## POMEMBNI ZAŠČITNI UKREPI

- Proizvajalec ni odgovoren za poškodbe, ki nastanejo zaradi neizpolnjevanja varnostnih zahtev in pravila delovanja stroja.
- Ta naprava je namenjena uporabi v domačih razmerah in se lahko uporablja v stanovanjih, državnih hišah ali drugih podobnih pogojih neindustrijskega delovanja. Industrijska ali kakršna koli druga zloraba naprave se šteje za kršitev pogojev pravilne uporabe izdelka. V tem primeru proizvajalec ni odgovoren za morebitne posledice.
- Preden priključite naprave zagotoviti, da vezje napetosti ujema obratovalna napetost aparata (glejte tehnične specifikacije ali proizvajalca ploščo na naprave).

- Uporabite podaljšek, zasnovan za porabo energije naprava: neuskkljenost parametrov lahko povzroči kratek stik ali izgorevanje kabla.
  - Po uporabi vedno izklopite napravo, preden jo očistite ali premaknete. Nikoli ne drži vtičnice z mokrimi rokami. Ne potegnite napajalnega kabla, da bi se odklopili od vtičnice; namesto tega primite vtičnico in jo izklopite.
  - Napajalni kabel ne sme biti blizu vročim površinam (plinskimi ali električnimi pečicami) ali ostrim robovom. Ne pustite, da vrv visi čez rob mize ali pulta.
- STOP** *ZAPOMNI SI: nenamerna poškodba električnega kabla lahko povzroči težave, ki ne izpolnjujejo garancijskih pogojev, pa tudi električni šok. Če je električni kabel poškodovan, ga mora zamenjati proizvajalec, storitev ali podobne usposobljeno osebje, da bi se izognili nevarnosti.*
- Ne postavite naprave na mehko površino.
  - Previdno z nožem v obliki črke S. zelo oster je.



- Med delovanjem se ne dotikajte gibljivih delov naprave.
  - Prepovedana je uporaba pripomočka na prostem, vlaga ali tuji predmeti v telo naprave lahko povzročijo resne poškodbe.
  - Pred čiščenjem aparata se prepričajte, da je odklopljen in popolnoma hladen. Natančno upoštevajte navodila za čiščenje aparata.
- STOP** *Ne potopite ohišja naprave z vodo!*
- Ta naprava se lahko uporablja za otroke, stare od 8 let in zgoraj in osebe z zmanjšano telesno, senzorno ali umskimi sposobnostmi ali s pomanjkanjem izkušenj in znanja, če so bili glede nadzora ali navodil v zvezi z uporabo naprave na varen način in razumeti tveganja. Otroci se ne smejo igrati z aparatom. Naprava in njen kabel naj bosta izven dosega otrok, mlajših od 8 let. Otroci ne smejo čistiti in vzdrževati uporabnikov brez nadzora.
  - Shranjujte embalažo (folijo, penasto plastiko in drugo) izven dosega otrok, ker se lahko zadušijo z njimi.
- Samonadzor ali modifikacija naprave je prepovedana. Popravilo naprave mora opraviti izključno specialist pooblaščenega servisnega centra. Neprofesionalno delo lahko povzroči škodo na napravi, poškodbah in poškodbah lastnine.
- STOP** *POZOR! Ne upravljajte aparata v primeru okvare.*

## Specifikacija

Vzorec.....	RHB-2941-E
Napetost.....	220-240 V, 50/60 Hz
Nazivna moč.....	800 W
Največja moč.....	1300 W
Tip motorja.....	DC
Električna varnost.....	razred II
Zaščita pred pregrevanjem.....	na voljo
Preobremenitvena zaščita.....	na voljo
Hitrost delovanja v glavnem načinu.....	14 500 rpm
Hitrost delovanja v načinu TURBO.....	16 000 rpm
Priloga mešalnika.....	na voljo
Šoba za bičanje.....	na voljo
Kapaciteta skleda sekljalnika s pokrovom.....	500 ml
Posoda za mešanje.....	600 ml
Mere.....	405 × 63 × 63 mm
Neto masa.....	1,3 kg
Dolžina pogonskega kabla.....	1 m

## Paket za oskrbo

Motorna enota.....	1 kos.
Nož v obliki črke S.....	1 kos.
Priloga mešalnika.....	1 kos.
Adapter za šoba za bičanje.....	1 kos.
Šoba za bičanje.....	1 kos.
Skleda sekljalnika s pokrovom.....	1 kos.
Posoda za mešanje.....	1 kos.
Priročnik za uporabo.....	1 kos.
Servisna knjižica.....	1 kos.

V skladu s politiko nenehnih izboljšav, proizvajalec si pridržuje pravico do morebitne spremembe načrta, embalaža dogovora, ali tehnične specifikacije naprave brez predhodnega obvestila. Specifikacija omogoča napako v višini ±10%.

## Seznam delov (shema A1, str. 3)

- |                               |                                |
|-------------------------------|--------------------------------|
| 1. Glavni način pogonski gumb | 3. Motorna enota               |
| 2. TURBO način pogonski gumb  | 4. Gumbi za sprostitev priloge |

- |                               |                         |
|-------------------------------|-------------------------|
| 5. Električni kabel           | 10. Nož v obliki črke S |
| 6. Priloga mešalnika          | 11. Posoda za mešanje   |
| 7. Adapter za šoba za bičanje | 12. Skleda sekljalnika  |
| 8. Šoba za bičanje            | 13. Kovinska os         |
| 9. Pokrov skleda sekljalnika  |                         |

## I. PRED UPORABO

Predvidno odstranite izdelke in njegove sestavne dele iz škatle. Odstranite vsa embalažna gradiva in promocijske nalepke.





Prepričajte se, da so na telesu izdelka nameščene opozorilne oznake, indikatorske oznake (če so na voljo) in serijska številka izdelka.

Po prevozu ali shranjevanju pri nizkih temperaturah mora biti naprava vsaj 2 uri pred vklopom na sobni temperaturi.

Polnoma odvij vrvice. Obrišite telo aparata z vlažno krpo. Odstranljive dele je treba z milom in vodo temeljito posušiti, preden jih povežemo z električno napeljavo.

## II. DELOVANJE NAPRAVE

Nanašajte se na sheme A2 - A4 (str. 4-6) za uporabo aparata z različnimi dodatki. Zaradi dodatnih priključkov lahko mešalec opravlja funkcije več celotnih kuhinjskih naprav:

<p><b>BLENDER</b></p> <p>zarebrnice in enakomerno mešanice sestavin za otroško hrano, osvežitni koktajli, juhe, ki se uporabljajo za pripravo majoneze, testo</p> <p><b>Neprekinjen delovni čas pod obremenitvijo je 1-2 min</b></p> <p><b>Priporočeni interval med začetki je 10 min</b></p>	
<p><b>MEŠALNIK</b></p> <p>z dodatkom šoba za bičanje razbij kreme, jajc, vam omogoča pripravo zračnih kreme, pene, različnih sladici</p> <p><b>Neprekinjen delovni čas pod obremenitvijo je 30 s</b></p> <p><b>Priporočeni interval med začetki je 10 min</b></p>	

**SKLEDA SEKLJALNIKA**

hitro kotleti meso, trdi sir, zelenjava, zelišča, česen, lešniki in orehi

**Neprekinjen delovni čas pod obremenitvijo je 1–2 min**  
**Priporočeni interval med začetki je 10 min****STOP***Točke priključitve z motorno enoto ni treba potopiti v predelane proizvode.**Ne uporabljajte aparata za mletje kave, žit, zrn in drugih posebno trdih proizvodov.**Pri delu z dodatkom mešalnika in dodatkom za šoba za bičanje ne uporabite skleda sekljalnika kot posode. Os na dnu posode lahko poškoduje pritrdišče.**Pri uporabi sekljalnika, pridržite gumb za vklop največ 3-5 sekund z odmori za 1-2 sekundi – to bo omogočilo nadzor sekljanje proces izdelek boljše, in prepreči pregrevanje motorja.***Zaščitni sistem pred preobremenitvijo in pregrevanjem**

Naprava je opremljena s sistemom samodejnega ugašanja v primeru preobremenitve in pregrevanja. Če se motor med delovanjem nepričakovano ustavi, odklopite napravo in pustite, da se ohladi 30 minut. Ko bo naprava priključena na električno omrežje, bo pripravljena za uporabo.

**III. OSKRBA NAPRAVE**Poglejte tabelo **A5** (s. 7) za priporočene metode čiščenja za različne dele naprave.**STOP***Ne uporabljajte abrazivnih, kemično agresivnih ali drugih snovi, ki se ne priporoča za uporabo z živili-stik predmetov pri čiščenju aparata.**Ko čistite nože in rezila, bodite previdni – zelo so ostri!***Prevoz in Skladiščenje**

Pred ponovnim delovanjem ali skladiščenjem se vsi deli naprave popolnoma posušijo. Montažni aparat hranite v suhem, prezračenem prostoru, stran od grelnih naprav in neposredne sončne svetlobe.

Med prevozom in skladiščenjem ne izpostavljajte naprave za mehanski stres, ki lahko vodi do poškodbe naprave in/ali kršitev paketa celovitost.

Pripomoček držite stran od vode in drugih tekočin.

**IV. PREDEN STOPITE V STIK S STORITVENIM CENTROM**

Problem	Možni vzrok	Raztopina
Naprava se ne vklaplja	Naprava ni povezana z omrežjem	Povežite napravo z omrežjem
	Pokvarjena električna vtičnica	Priključite napravo na delujočo vtičnico
Pri sekanju izdelkov čutiš močne vibracije aparata	Proizvodi so preveliki	Narezaj manjše proizvode
Motor se je med delovanjem ustavil	Sprožena je preobremenitev in pregrevanje	Upoštevajte navodila v poglavju "Zaščitni sistem pred preobremenitvijo in pregrevanjem"
Med delovanjem naprave je bil tuj vonj	Naprava se med delovanjem pregreje	Zmanjša čas neprekinjenega delovanja, povečajte intervale med začne
	Nekateri deli naprave se nane-sejo z zaščitnim premazom	Vonj bo izginil, ko se bo začelo

**i***Če težava ne bo odpravljena, pokličite center.***Okolju prijazno odstranjevanje (OEE0)**

Embalaza, uporabniški priročnik in sama naprava mora sprejeti ustrezno zbirno mesto za recikliranje električne in elektronske opreme. Ne zavrzite elektronskih odpadkov, da bi pomagali varovati okolje.



Starih aparatov se ne sme odlagati z drugimi gospodinjstvi odpadki, temveč jih je treba zbirati ločeno. Komunalno odstranjevanje odpadkov, ki jih je mogoče reciklirati, je brezplačno. Lastniki starih naprav jo morajo prepeljati v center za ravnanje z odpadki. S tem majhnim dodatnim prizadevanjem lahko pomagate zagotoviti, da se dragocene surovine reciklirajo in da se onesnaževala ustrezno obravnavajo.

Ta naprava je označena v skladu z Evropsko Direktivo 2012/19/EU o uporabi električnih in elektronskih naprav (ravnanje z odpadno električno in elektronsko opremo (OEE0)). Smernica določa okvir za vračanje in recikliranje rabljenih naprav, kot je ustrezno po vsej EU.

SVN



Než začnete tento výrobek používat, přečtěte si pozorně tento návod k použití a uschovejte ho, abyste měl(a) tento manuál v případě potřeby k dispozici. Správné použití přístroje značně prodlužuje jeho životnost.

**Bezpečnostní opatření a pokyny v tomto návodu nepokrývají všechny možné situace, které mohou nastat během provozu zařízení. Při používání tohoto přístroje se musí uživatel řídit zdravým rozumem, být opatrný a pozorný.**

## BEZPEČNOSTNÍ OPATŘENÍ

- Výrobce neodpovídá za škody způsobené porušením bezpečnostních opatření a nesprávným použitím výrobku ze strany zákazníka.
- Tento přístroj je elektrickým zařízením pro použití v domácnosti. Přístroj lze použít v bytech, rodinných či venkovských domech (resp. na chatě) a za jiných podobných podmínek mimo průmyslové použití. Průmyslové či jakékoliv použití s jiným účelem zařízení se pokládá za porušení pokynů příslušného použití výrobku. V tomto případě výrobce neodpovídá za možné následky a škody.
- Před zapnutím zařízení do elektrické sítě zkontrolujte, zda se shoduje napětí elektrické sítě s jmenovitým napájecím napětím zařízení (viz. Technické charakteristiky resp. výrobní štítek výrobku).

- Použijte prodlužovačku, která odpovídá příkonu spotřebiče. Neshoda parametrů může způsobit zkrat resp. vznícení kabelu.
  - Vždy odpojte přístroj z elektrické zásuvky okamžitě po skončení jeho použití a taky během čištění anebo přemístění. Vytahujte elektrickou šňůru suchými rukama, přitom přidržujte ji za zástrčku, nikoliv za šňůru.
  - Nepřetahujte elektrickou šňůru přes dveřní otvory nebo v blízkosti zdrojů tepla. Dbejte o to, aby se elektrická šňůra nepřekrucovala, nelámala, nepřehýbala, nedotýkala se ostrých předmětů, rohů a okrajů nábytku.
- STOP** *PAMATUJTE SI: náhodné poškození napájecího kabelu může způsobit poruchy, které neodpovídají záručním podmínkám, rovněž taky úraz elektrickým proudem. Poškozený napájecí kabel vyžaduje okamžitou výměnu v servisním středisku.*
- Přístroj s pracovní nádobou neumísťujte na měkkém povrchu, jinak bude přístroj za provozu nestabilní.

- Buďte opatrní při montáži sekacího nože (v podobě písmene S), je velmi ostrý.
- Nikdy se nedotýkejte pohybujících se částí přístroje za jeho fungování.
- Zakazuje se používání přístroje v otevřeném prostoru: proniknutí vlhkosti do přístroje nebo zásah cizích předmětů dovnitř tělesa může způsobit vážné poruchy zařízení.
- Před čištěním přístroje přesvědčte se, že je odpojen od elektrické sítě a úplně vychladl. Postupujte přesně podle návodu na čištění přístroje.

STOP

*ZAKAZUJE SE ponořovat těleso přístroje do vody nebo nechávat ho umývat pod tekoucí vodou!*

- Přístroj může být používán dětmi ve věku od 8 let a také lidmi s fyzickými, smyslovými, duševními odchylkami nebo nedostatečnými zkušenostmi a znalostmi tehdy, jestli je nad nimi dozor a byly-li proškoleny se zaměřením na bezpečné používání tohoto přístroje a v případě, mají-li představu o

potenciálním nebezpečí, spojeném s používáním přístroje. Děti si nesmí hrát s přístrojem. Skladujte přístroj v místě nedostupném pro děti mladší 8 let. Čištění a obsluhu přístroje nemusí provádět děti bez dozoru dospělých.

- Nenechávejte obalový materiál (balící folie, polystyrén apod.) tohoto výrobku v dosahu dětí. Může pro ně být nebezpečný! Nebezpečí udušení! Ušchovávejte obaly mimo dosah dětí.
- Zakazuje se samostatně provádět opravy zařízení resp. měnit jeho konstrukci. Všechny servisní a opravářské práce musí vykonávat autorizované servisní středisko. Neprofesionálně vykonaná práce může způsobit poruchu zařízení a taky úrazy a poškození majetku.

STOP

*POZOR! Zakazuje sa používať zariadenie s akoukoľvek poruchou.*

CZE

## Specifikace

Model.....	RHB-2941-E
Napětí.....	220-240 V, 50/60 Hz
Jmenovitý výkon.....	800 W
Maximální výkon.....	1300 W
Typ motoru.....	DC
Elektrická bezpečnost.....	třída II
Ochrana proti přehřátí.....	dostupný
Ochrana proti přetížení.....	dostupný
Rychlost provozu v hlavním režimu.....	14 500 rpm
Rychlost provozu v TURBO režimu.....	16 000 rpm
Příloha mixéru.....	dostupný
Nástavec-koruna.....	dostupný
Kapacita misky drtiče.....	500 ml
Míchací mísa.....	600 ml
Rozměra.....	405 × 63 × 63 mm
Hmotnost.....	1,3 kg
Délka napájecího kabelu.....	1 m

## Zásobovací balíček

Motorová jednotka.....	1 ks.
Nůž ve tvaru S.....	1 ks.
Příloha mixéru.....	1 ks.
Adaptér pro nástavec-koruna.....	1 ks.
Nástavec-koruna.....	1 ks.
Miska drtiče s vikem.....	1 ks.
Míchací mísa.....	1 ks.
Návod.....	1 ks.
Servisní kniha.....	1 ks.

Výrobce má právo provádět změny designu, kompletace a rovněž i změnu technických parametrů během zdokonalení své produkce bez předběžného oznámení takových změn. V technických specifikacích je povolena chyba ±10%.

## Seznam dílů (schéma A1, str. 3)

- |                                  |                                     |
|----------------------------------|-------------------------------------|
| 1. Hlavní režim zapnuto tlačítko | 3. Motorová jednotka                |
| 2. TURBO režim zapnutý           | 4. Tlačítka pro uvolnění připevnění |

- |                                |                    |
|--------------------------------|--------------------|
| 5. Šňůra                       | 10. Nůž ve tvaru S |
| 6. Příloha mixéru              | 11. Míchací mísa   |
| 7. Adaptér pro nástavec-koruna | 12. Miska drtiče   |
| 8. Nástavec-koruna             | 13. Kovová náprava |
| 9. Víko misky drtiče           |                    |

## I. PŘED POUŽITÍM

Opatrně vyjměte výrobek a jeho komponenty z krabičky. Odstraňte všechny obalové materiály a reklamní nálepky.



Ujistěte se, že jsou na místě výstražné štítky, návěstní štítky (jsou-li k dispozici) a sériová poznávací značka výrobku na těle výrobku!

Pro přepravu nebo skladování při nízkých teplotách musí být spotřebič uchovávan při pokojové teplotě po dobu nejméně 2 hodin před zapnutím.

Plně uvolnit kabel. Otřete tělo spotřebiče vlhkým hadříkem. Odnímatelné díly omyjte mýdlem a vodou a před připojením k síti důkladně osušte všechny prvky spotřebiče.

## II. PROVOZ SPOTŘEBIČE

Viz schémata A2 - A4 (str. 4-6) pro použití spotřebiče s různými přílohami.

Díky dodatečným přílohám může mixér plnit funkce několika kuchyňských spotřebičů:

### MIXÉR

kotlety a rovnoměrně míchají ingredience pro dětskou výživu, osvěžující koktejly, polévky, používané při přípravě majonézy, těsto

**Trvalá pracovní doba při zatížení je 1–2 min**

**Doporučený interval mezi starty je 10 min**



### SMĚŠOVAČ

s nástavec-koruna šlehačky krém, vejce, umožňuje připravit vzduch krémy, pěny, různé dezerty

**Trvalá pracovní doba při zatížení je 30 s**

**Doporučený interval mezi starty je 10 min**



**VRTULNÍK**

rychle seká maso, tvrdý sýr, zeleninu, bylinky, česnek, lískové ořechy a vlašské ořechy

**Trvalá pracovní doba při zatížení je 1–2 min**  
**Doporučený interval mezi starty je 10 min**



*Do zpracovaných výrobků neponořte spojovací bod připevnění k motorové jednotce. Nepoužívejte zařízení k mletí kávy, obilovin, fazolí a jiných zvláště tvrdých výrobků. Při práci s nástavcem mixéru a nástavcem na šlehačku nepoužívejte jako kontejner misku držiče. Osa v dolní části mísy může poškodit připevnění.*



*Při použití vrtulníku držte tlačítka výkonu po dobu nejvýše 3-5 sekund s přestávkami 1-2 sekundy-to umožní lépe řídit proces sekání výrobku a vyhnout se přehřátí motoru.*

**Ochranný systém proti přetížení a přehřátí**

Spotřebič je vybaven automatickým vypínacím systémem v případě přetížení a přehřátí. Pokud se motor během provozu neočekávaně zastaví, odpojte spotřebič a nechte ho vychladnout po dobu 30 minut. Po připojení k síti bude spotřebič připraven k použití.

**III. PROVOZ SPOTŘEBIČE**

Viz tabulka **A5** (str. 7) pro doporučené metody čištění pro různé části spotřebiče.



*Nepoužívejte při čištění spotřebiče brusiva, chemicky agresivní nebo jiné látky, které se nedoporučují používat s předměty přicházejícími do styku s potravinami.*



*Při čištění nožů a čepeří, buďte opatrní – jsou velmi ostré!*

**Doprava a Skladování**

Před uložením a opětovným použitím přístroje očistěte a vyčistěte všechny části zařízení dosucha. Přístroj skladujte na suchém a větraném místě, chráňte ho před zdroji tepla a přímým slunečním zářením.

Během přepravy a skladování je zakázáno vystavovat přístroj mechanickému namáhání, které by mohlo vést k poškození zařízení a / nebo porušení celistvosti obalu.

Obal o přístroje je třeba chránit před vodou a jinými kapalinami.

**IV. PŘED KONTAKTOVÁNÍM SERVISNÍHO CENTRA**

Problém	Možná příčina	Řešení
Zařízení se nezapíná	Zařízení není připojeno k síti	Připojte spotřebič k síti
	Vadný elektrický výstup	Zapojte spotřebič do pracovního výstupu
Při sekání výrobků cítíte silné vibrace spotřebiče	Produkty jsou příliš velké	Nakrájejte potraviny menší velikostí
Motor se zastavil během provozu	Přetížení a ochrana před přehřátím	Postupujte podle pokynů v části "Ochranný systém proti přetížení a přehřátí"
Během provozu zařízení byl cizí zápach	Spotřebič se během provozu přehřívá	Zkrátit dobu nepřetržitého provozu, zvýšit intervaly mezi starty
	Některé části spotřebiče jsou naneseny ochranným povlakem	Po několika startech vůně zmizí



*Pokud problém přetrvá, kontaktujte autorizované servisní centrum.*

**Ekologicky čisté upotřebení (likvidace elektrického a elektronického zařízení)**

Likvidaci obalu, návodu k použití a také samotného přístroje je nutné provádět v souladu s místním programem na zpracování druhotných odpadů. Projete zájem o ochranu životního prostředí: nevyhazujte takové předměty spolu s běžným bytovým odpadem.

Použitě (staré) přístroje se nemají vyhazovat s běžným domácím odpadem, musí se likvidovat odděleně. Majitelé starého zařízení jsou povinni je přinést do specializovaných sběrných míst, nebo odvézt do příslušné organizaci. Pomáhejte tím programům na zpracování druhotných odpadů a ochraňte od zamořujících látek.

Tento přístroj je označen v souladu s Evropskou direktivou 2012/19/EU, regulující likvidaci elektrického a elektronického zařízení.

Daná direktiva vymezuje základní požadavky na zpracování a likvidaci odpadů od elektrických a elektronických přístrojů, platné na celém území Evropské unie.



Przed użyciem urządzenia należy zapoznać się z instrukcją obsługi. Prawidłowa eksploatacja przedłuży żywotność urządzenia.

Środki bezpieczeństwa i właściwego użytkowania w instrukcji obsługi nie zawierają opisu wszystkich sytuacji, które mogą wystąpić podczas użytkowania urządzenia. Podczas korzystania z urządzenia użytkownik powinien zachować ostrożność.

## ŚRODKI BEZPIECZEŃSTWA

- Producent nie ponosi odpowiedzialności za uszkodzenia, wynikię wskutek nie przestrzegania wymogów techniki bezpieczeństwa i zasad użytkowania wyrobu.
- Dane urządzenie elektryczne jest przeznaczone do użycia w warunkach domowych i może być używane w mieszkaniach, domach podmiejskich lub w innych podobnych warunkach eksploatacji nieprzemysłowej. Przemysłowe lub jakiegokolwiek inne niezgodne z przeznaczeniem wykorzystanie urządzenia będzie uważane za naruszenie warunków należytego użytkowania wyrobu. W takim przypadku producent nie ponosi odpowiedzialności za możliwe następstwa.
- Przed podłączeniem urządzenia do sieci elektrycznej sprawdź, czy jej napięcie jest zgodne z napięciem

znamionowym zasilania urządzenia (zob. charakterystyki techniczne lub tabliczkę fabryczną wyrobu).

- Używaj przedłużacza, którego charakterystyki są stosowne do mocy pobieranej przez urządzenie, – niezgodność parametrów może doprowadzić do zwarcia lub zapalania się przewodu.
- Wyłączaj urządzenie z gniazda po użyciu, a także podczas jego czyszczenia lub przemieszczenia. Wyjmuj przewód elektryczny suchymi rękami, trzymając go za wtyczkę, a nie za przewód.
- Nie przeciągaj przewodu elektrycznego przez otwory drzwiowe lub w pobliżu źródeł ciepła. Zwróć uwagę na to, aby przewód elektryczny nie był poskręcany oraz nie miał zgięć, nie miał kontaktu z przedmiotami ostrymi, narożnikami i krawędziami mebli.

**STOP**

*PAMIĘTAJ: przypadkowe uszkodzenie przewodu zasilania elektrycznego może doprowadzić do usterek, które nie są objęte warunkami gwarancji, a także do porażenia prądem elektrycznym. Uszkodzony przewód*



*elektryczny wymaga pilnej wymiany w centrum serwisowym.*

- Nie stawiaj misy z produktami na miękkiej powierzchni. Sprawia to, iż urządzenie jest niestateczne podczas pracy.
- Zachowaj ostrożność, zakładając nóż w kształcie litery S: jest on bardzo ostry.
- Zabronione jest dotykanie części ruchomych urządzenia podczas jego pracy.
- Zabronione jest użytkowanie urządzenia na otwartym powietrzu – dostanie się wilgoci lub przedmiotów postronnych do wnętrza korpusu urządzenia może doprowadzić do jego poważnych uszkodzeń.
- Przed czyszczeniem urządzenia, upewnij się, że jest ono odłączone od sieci elektrycznej i całkowicie wystygło. Ściśle przestrzegaj instrukcji odnośnie czyszczenia urządzenia.

STOP

**ZABRONIONE JEST zanurzanie korpusu urządzenia w wodzie lub umieszczanie go pod wodą bieżącą!**

- Dzieci w wieku 8 lat i więcej oraz osoby z ograniczonymi zdolnościami fizycznymi, sensorycznymi lub umysłowymi lub nieposiadające wiedzy lub doświadczenia, pod warunkiem, że będą one nadzorowane i/lub zostaną poinstruowane na temat korzystania z tego urządzenia w sposób bezpieczny oraz mają świadomość potencjalnych zagrożeń, wynikających z jego użytkowania. Dzieci powinny znajdować się pod nadzorem, aby nie dopuścić do zabawy z urządzeniem. Urządzenie oraz kabel zasilający przechowuj w miejscu niedostępnym dla dzieci poniżej 8 lat. Czyszczenie i obsługa urządzenia nie powinny być przeprowadzane przez dzieci bez nadzoru osób dorosłych.
- Materiały pakunkowe (pianka, styropian itd.) mogą być niebezpieczne dla dzieci. Istnieje ryzyko uduszenia! Przechowuj je w miejscu niedostępnym dla dzieci.
- Zabroniona jest samodzielna naprawa urządzenia lub wprowadzanie zmian w jego budowie. Naprawę urządzenia powinien przeprowadzać wyłącznie

POL

specjalista autoryzowanego centrum serwisowego. Niefachowo wykonana naprawa może doprowadzić do zepsucia urządzenia, obrażeń i uszkodzenia mienia.

**STOP**

**UWAGA!** Zabronione jest używanie urządzenia przy jakimkolwiek wadliwym działaniu.

## Specyfikacja

Model.....	RHB-2941-E
Napięcie.....	220-240 V, 50/60 Hz
Moc znamionowa.....	800 W
Maksymalna moc.....	1300 W
Typ silnika.....	DC
Bezpieczeństwo elektryczne.....	klasa II
Ochrona przed przegrzaniem.....	dostępny
Ochrona przed przeciążeniem.....	dostępny
Prędkość pracy w trybie podstawowym.....	14 500 rpm
Prędkość pracy w trybie TURBO.....	16 000 rpm
Końcówka do blendera.....	dostępny
Dysza-koronka.....	dostępny
Pojemność miski rozdrabniacza z pokrywą.....	500 ml
Miska do mieszania.....	600 ml
Rozmiar.....	405 × 63 × 63 mm
Waga netto.....	1,3 kg
Długość przewodu zasilającego.....	1 m

## Zakres dostawy

Silnik.....	1 szt.
S-nóż w kształcie.....	1 szt.
Końcówka do blendera.....	1 szt.
Adapter do dysza-koronka.....	1 szt.
Dysza-koronka.....	1 szt.
Miski rozdrabniacza z pokrywą.....	1 szt.
Miska do mieszania.....	1 szt.
Podręcznik użytkownika.....	1 szt.
Książka serwisowa.....	1 szt.

Producent zastrzega sobie prawo do wprowadzania zmian w wyglądzie, zestawie oraz danych technicznych urządzenia w celu podwyższenia jakości urządzenia bez uprzedniego informowania. W danych technicznych dopuszcza się odchylenie ±10%.

## Lista części (schemat A1, str. 3)

- |                                      |                                  |
|--------------------------------------|----------------------------------|
| 1. Przycisk włączania trybu głównego | 3. Silnik                        |
| 2. Przycisk włączania trybu TURBO    | 4. Przyciskiem blokady mocowania |

- |                                |                        |
|--------------------------------|------------------------|
| 5. Przewód zasilający          | 10. S-nóż w kształcie  |
| 6. Końcówka do blendera        | 11. Miska do mieszania |
| 7. Adapter do dysza-koronka    | 12. Kielich montażowy  |
| 8. Dysza-koronka               | 13. Przednia osł       |
| 9. Pokrywa miski rozdrabniacza |                        |

## I. PRZED UŻYCIEM

Ostrożnie wyjmij urządzenie i jego elementy z pudełka. Usuń wszystkie materiały opakowaniowe i naklejki promocyjne.



 *Należy przechowywać w miejscu ostrzegawcze etykiety, wskazanie etykiety (jeśli są dostępne) i tabliczka z numerem seryjnym produktu na obudowie produktu!*

*Po transportu lub przechowywania w niskich temperaturach urządzenie należy trzymać w temperaturze pokojowej co najmniej 2 godziny przed włączeniem.*

W pełni rozwinąć przewód. Przetrzyj obudowę miernika wilgotną ściereczką. Umyć wymienne części z mydłem i wodą, dokładnie osuszyc wszystkie elementy urządzenia. Przed podłączeniem go do źródła zasilania.

## II. OBSŁUGA URZĄDZENIA

Cm. schematy **A2** - **A4** (str. 4-6) aby korzystać z urządzenia z różnymi załącznikami. Dzięki dodatkowemu system blender może pełnić funkcje wielu pełnowartościowych urządzeń kuchennych:

<p><b>MIKSER</b></p> <p>kotlety i równomiernie miesza składniki żywności dla dzieci, orzeźwiających koktajli, zup, używanych podczas przygotowywania majonezu, tészta</p> <p><b>Ciągły czas pracy pod obciążeniem 1–2 min</b> <b>Zalecany odstęp między uruchomieniami wynosi 10 min</b></p>	
<p><b>MIESZALNIK</b></p> <p>za pomocą dysza-koronka ubija śmietaną, jajka, pozwala gotować powietrzne kremy, pianki, różne desery</p> <p><b>Ciągły czas pracy pod obciążeniem 30 s</b> <b>Zalecany odstęp między uruchomieniami wynosi 10 min</b></p>	


### MASZYNA DO MIĘSA

szybko tnie mięso, ser, warzywa, zioła, czosnek, orzechy laskowe i orzechy włoskie

**Ciągły czas pracy pod obciążeniem 1–2 min**


**Zalecany odstęp między uruchomieniami wynosi 10 min**



 *Nie wolno zanurzać miejsce połączenia dyszy z blokiem silnika w przetwarzający produkty.*

*Nie należy używać urządzenia do mielenia kawy, zbóż, roślin strączkowych i innych bardzo twardych produktów.*

*Podczas pracy z przystawką do blendera i przystawką do koronka nie należy używać miski rozdrabniacza jako kontenera. Osł na dnie miski może uszkodzić końcówkę.*


 *Przy użyciu rozdrabniacza przytrzymaj przycisk zasilania nie więcej niż 3-5 sekund z przerwami 1-2 sekundy – pozwala to lepiej kontrolować proces rozdrabniania produktów i uniknąć przegrzania silnika.*


### System ochrony przed przecięciem i przegrzaniem

Urządzenie wyposażone jest w system automatycznego wyłączania w przypadku przecięcia i przegrzania. Jeśli silnik nagle zatrzymuje się podczas pracy urządzenia, należy odłączyć urządzenie od zasilania i pozostawić do ostygnięcia na 30 minut. Po podłączeniu do zasilania urządzenie będzie gotowe do użycia.

## III. KONSERWACJA URZĄDZENIA

Zalecane metody czyszczenia różnych części urządzenia znajdują się w tabeli **A5** (str. 7).

 *Podczas czyszczenia urządzenia nie należy używać środków żrących, chemicznie agresywnych lub inne substancje, nie zalecane do użyciu z przedmiotami, stykającymi się z żywnością.*

 *Podczas czyszczenia noży i ostrzy uważaj – są bardzo ostre!*

### Transport i Magazynowanie

Przed przechowywaniem i ponownym użyciem urządzenia należy wyczyścić i wysuszyć wszystkie części urządzenia. Urządzenie należy przechowywać w suchym miejscu z dala od źródeł ciepła i bezpośredniego oddziaływania promieni słonecznych.

Na opakowanie urządzenia nie powinna kapać woda i inne substancje ciekłe.

Transport produktu powinien odbywać się zgodnie z zaleceniami umieszczonymi na opakowaniu

## IV. PRZED SKONTAKTOWANIEM SIĘ Z CENTRUM SERWISOWYM

Problem	Możliwa przyczyna	Decyzja
Urządzenie nie włącza się	Urządzenie nie jest podłączone do sieci elektrycznej	Podłącz urządzenie do sieci elektrycznej.
	Wadliwe gniazdko elektryczne	Podłącz urządzenie do działającego gniazda elektrycznego
Podczas homogenizacji produktów czujesz silne wibracje urządzenia	Produkty zbyt duże	Pokroić produkty mniej
Silnik zatrzymał się w czasie pracy	Zadziałała ochrona przed przeciążeniem i przegrzaniem	Postępuj zgodnie z instrukcjami zawartymi w części „System ochrony przed przeciążeniem i przegrzaniem”
Podczas pracy urządzenia pojawił się obcy zapach	Urządzenie przegrzewa się podczas pracy	Zmniejsz czas ciągłej pracy, zwiększ odstępy pomiędzy poszczególnymi uruchomieniami
	Na niektóre części urządzenia nakłada się powłokę ochronną	Zapach zniknie po kilku startów

**i** Jeśli problem nie zostanie rozwiązany, skontaktuj się z autoryzowanym punktem serwisowym.



### Ekologicznie nieszkodliwa utylizacja (utyliczacja sprzętu elektrycznego i elektronicznego)

Po zakończeniu okresu użytkowania opakowanie, instrukcję użytkowania, a także samo urządzenie należy oddać do punktu zbiórki i recyklingu urządzeń elektrycznych i elektronicznych. Nie należy wyrzucać tego typu wyrobów wraz ze zwykłymi odpadami z gospodarstwa domowego.

Używanych (starych) urządzeń nie należy wyrzucać z pozostałymi odpadami bytowymi, należy je utylizować oddzielnie. Posiadacze starych urządzeń powinni dostarczyć je do specjalnych punktów odbiorczych. Jednocześnie Twój wkład w prawidłową utylizację niniejszego produktu przyczynia się do oszczędnego wykorzystywania zasobów natu-

ralnych oraz przyczynia się do nieprzedostawania się do środowiska naturalnego potencjalnie niebezpiecznych substancji.

Dane urządzenie oznaczone jest zgodnie z Dyrektywą Europejską 2012/19/EU, regulującą utylizację sprzętu elektrycznego i elektronicznego.

Dyrektywa ta określa podstawowe wymagania odnośnie utylizacji i przeróbki odpadów ze sprzętu elektrycznego i elektronicznego, obowiązujące na całym terytorium Unii Europejskiej.



Πριν χρησιμοποιήσετε τη συσκευή, διαβάστε προσεκτικά τις οδηγίες χρήσης και φυλάξτε τις για να χρησιμοποιήσετε σαν εγχειρίδιο. Η σωστή χρήση της συσκευής θα αυξήσει σημαντικά το χρόνο λειτουργίας της.

Τα μέτρα ασφαλείας και οι οδηγίες που συμπεριέχονται σ' αυτό το εγχειρίδιο δεν καλύπτουν όλες τις πιθανές περιστάσεις που μπορεί να προκύψουν κατά την χρήση και τη λειτουργία της συσκευής. Κατά την χρήση της συσκευής ο χρήστης πρέπει να εφαρμόσει κοινή λογική, και να είναι προσεκτικός και επιφυλακτικός.

## ΜΕΤΡΑ ΑΣΦΑΛΕΙΑΣ

- Ο παραγωγός δεν φέρει ευθύνη για βλάβες που προκλήθηκαν λόγω μη τήρησης μέτρων ασφαλείας και οδηγιών χρήσης της συσκευής.
- Η παρούσα ηλεκτρική συσκευή προορίζεται για χρήση σε σπίτια, διαμερίσματα ή υπό άλλους όρους μη βιομηχανικής παραγωγής. Βιομηχανική ή οποιαδήποτε άλλη μη προβλεπόμενη χρήση της συσκευής θα θεωρείται παράβαση δέουσας χρήσης της συσκευής. Σ' αυτήν την περίπτωση ο παραγωγός δεν φέρει ευθύνη για πιθανές συνέπειες.
- Πριν από τη σύνδεση της συσκευής με το ηλεκτρικό ρεύμα ελέγξτε αν συμπίπτει η τάση του με την προδιαγραφόμενη τάση της συσκευής (βλ. τεχνικά χαρακτηριστικά ή τον πίνακα εργοστασίου στη συσκευή).
- Χρησιμοποιήστε καλώδιο επέκτασης που συστήνεται για την ισχύ της συσκευής. Μη τήρηση αυτής της πρόβλεψης μπορεί να συνεισφέρει βραχυκύκλωμα ή ανάφλεξη του καλωδίου.
- Να βγάζετε τη συσκευή από τη πρίζα μετά από κάθε χρήση και κατά τη διάρκεια καθαρισμού ή μετακίνησής της. Να βγάζετε το καλώδιο με στεγνά χέρια, κρατώντας το από το ρευματολήπτη και όχι από το ίδιο το καλώδιο.
- Μην βάζετε καλώδιο ηλεκτρικού ρεύματος στα ανοίγματα πορτών και κοντά στις πηγές θέρμανσης. Προσέξτε να

μην στρίβει το καλώδιο ρεύματος και να μην αγγίζει αιχμηρά αντικείμενα, γωνιές και άκρες επιπέδων.

STOP

**ΝΑ ΘΥΜΑΣΤΕ:** τυχαία βλάβη καλωδίου ρεύματος μπορεί να συνεισφέρει ανωμαλίες που δεν εμπίπτουν στους όρους εγγύησης και επίσης μπορεί να προκαλέσει ηλεκτροπληξία. Χαλασμένο καλώδιο ρεύματος απαιτεί άμεση αλλαγή στο κέντρο εξυπηρέτησης.

- Μην τοποθετείτε τη συσκευή σε μαλακιά επιφάνεια. Αυτό κάνει τη συσκευή ασταθής κατά τη διάρκεια της λειτουργίας.
- Προσέξτε όταν τοποθετείτε την λεπίδα σχήματος S: είναι πολύ αιχμηρή.
- Απαγορεύεται να αγγίζετε τα κινούμενα μέρη της συσκευής κατά τη λειτουργία της.
- Απαγορεύεται η χρήση της συσκευής στο υπαίθριο – η υγρασία ή ξένα αντικείμενα που τυχόν πέσουν μέσα

στο σώμα της συσκευής μπορεί να συνεισφέρει σοβαρές βλάβες.

- Πριν από το καθαρίσμα της συσκευής βεβαιωθείτε ότι είναι αποσυνδεδεμένη από το ηλεκτρικό ρεύμα και έχει κρυώσει. Να ακολουθείτε οδηγίες καθαρισμού της συσκευής.

STOP

**ΑΠΑΓΟΡΕΥΕΤΑΙ να βουτάτε τη συσκευή στο νερό ή να το βάζετε στη βρύση!**

- Αυτή η συσκευή δεν προορίζεται για χρήση από άτομα (συμπεριλαμβανομένων των παιδιών ηλικίας 8 ετών και άνω) που έχουν σωματική, νευρολογική ή νοητική αναπηρία ή με έλλειψη εμπειρίας και γνώσης, εκτός όταν αυτά τα άτομα επιτηρούνται ή λαμβάνουν οδηγίες σχετικά με τη χρήση της συσκευής και έχουν επίγνωση των κινδύνων που συνδέονται με τη χρήση της. Τα παιδιά δεν πρέπει να παίζουν με τη συσκευή.

Κρατήστε τη συσκευή και το καλώδιο τροφοδοσίας μακριά από παιδιά ηλικίας κάτω των 8 ετών. Καθαρισμός και συντήρηση της συσκευής δεν πρέπει να ασκούνται από τα παιδιά χωρίς την επίβλεψη ενη-λίκου.

- Υλικά συσκευασίας (μεμβράνη, πολυ-στυρένιο κλπ.) μπορεί να είναι επικίν-δυνα για τα παιδιά. Κίνδυνος ασφυξίας! Φυλάξτε τα υλικά συσκευασίας σε μη προσβάσιμο για τα παιδιά χώρο.
- Απαγορεύεται επιδιόρθωση της συσκευ-ής εκτός των ειδικών κέντρων, όπως επίσης αλλαγές της κατασκευής της. Η επιδιόρθωση της συσκευής πρέπει να τελείται εξαιρετικά από τους ειδικούς δι-απιστευμένου κέντρου εξυπηρέτησης. Η μη επαγγελματική εργασία μπορεί να συνεισφέρει βλάβη της συσκευής, τραυ-ματισμό και ζημιές στην περιουσία.

STOP

**ΠΡΟΣΟΧΗ!** Απαγορεύετε η χρήση της συσκευής σε περίπτωση όταν υπάρχει οποιαδήποτε βλάβη.

## Προδιαγραφή

Μοντέλο .....	RHB-2941-E
Τάση .....	220-240 V, 50/60 Hz
Εκτιμημένη δύναμη.....	800 W
Μέγιστη ισχύς.....	1300 W
Τύπος κινητήρα.....	DC
Ηλεκτρική ασφάλεια.....	κλάση II
Προστασία υπερθέρμανσης .....	διαθέσιμος
Προστασία υπερφόρτωσης.....	διαθέσιμος
Ταχύτητα λειτουργίας στον κύριο τρόπο λειτουργίας.....	14 500 rpm
Ταχύτητα λειτουργίας σε λειτουργία TURBO .....	16 000 rpm
Εξάρτημα αναμεικτη .....	διαθέσιμος
ακροφύσιο για το χτύπημα .....	διαθέσιμος
Ικανότητα του μπολ ελικοπτέρων με το καπάκι .....	500 ml
Μίξη μπολ.....	600 ml
Διάσταση .....	405 × 63 × 63 mm
Καθαρό βάρος.....	1,3 kg
Μήκος σκονιού δύναμης.....	1 m

## Συσκευασία ανεφοδιασμού

Μονάδα κινητήρα.....	1 τεμ.
Μαχαίρι σχήματος S .....	1 τεμ.
Εξάρτημα αναμεικτη .....	1 τεμ.
Προσαρμογέα εξαρτήματος για το χτύπημα .....	1 τεμ.
ακροφύσιο για το χτύπημα .....	1 τεμ.
Κύπελλο ελι με το καπάκι .....	1 τεμ.
Μίξη μπολ.....	1 τεμ.
Εγχειρίδιο .....	1 τεμ.
Βιβλίο υπηρεσιών.....	1 τεμ.

Ο παραγωγός έχει δικαίωμα να κάνει αλλαγές στο ντιζάιν, σύνολο και στα τεχνικά χαρακτηριστικά του προϊόντος κατά τη διάρκεια βελτίωσης των προϊόντων του χωρίς επιπρόσθετη ειδοποίηση γι' αυτές τις αλλαγές. Στα τεχνικά χαρακτηριστικά της συσκευής επιτρέπεται η απόκλιση  $\pm 10\%$ .

## Κατάλογος εξαρτημάτων (σχήμα A1, σ. 3)

1. Κύριος τρόπος στο κουμπί
2. Λειτουργία TURBO στο κουμπί
3. Μονάδα κινητήρα
4. Κουμπιά απελευθέρωσης συνημμένων
5. Καλώδιο τροφοδοσίας
6. Εξάρτημα αναμεικτη
7. Προσαρμογέα εξαρτήματος για το χτύπημα
8. ακροφύσιο για το χτύπημα
9. Καπάκι μπολ ελι
10. Μαχαίρι σχήματος S
11. Μίξη μπολ
12. Μπολ ελι
13. Μεταλλικός άξονας

## I. ΠΡΙΝ ΑΠΟ ΤΗ ΧΡΗΣΗ

Αφαιρέστε προσεκτικά το προϊόν και τα συστατικά του από το κουτί. Αφαιρέστε όλα τα υλικά συσκευασίας και τις προωθητικές αυτοκόλλητες ετικέτες.



*Βεβαιωθείτε ότι έχετε τοποθετήσει τις προειδοποιητικές ετικέτες, τις ετικέτες ένδειξης (εάν υπάρχουν) και την πινακίδα αριθμού σειράς του προϊόντος στο σώμα του προϊόντος!*

*Μετά τη μεταφορά ή την αποθήκευση σε χαμηλές θερμοκρασίες, η συσκευή πρέπει να διατηρείται σε θερμοκρασία δωματίου για τουλάχιστον 2 ώρες πριν από την ενεργοποίηση.*




Ξεπλύνετε πλήρως το καλώδιο. Σκουπίστε το σώμα της συσκευής με ένα υγρό πανί. Πλύνετε τα αφαιρούμενα μέρη με σαπούνι και νερό, στεγνώστε καλά όλα τα στοιχεία της συσκευής πριν τη συνδέσετε με το ηλεκτρικό δίκτυο.

## II. ΛΕΙΤΟΥΡΓΙΑ ΤΗΣ ΣΥΣΚΕΥΗΣ

Ανατρέξτε στα σχήματα A2 - A4 (σ. 4-6) για να χρησιμοποιήσετε τη συσκευή με διαφορετικά εξαρτήματα.

Χάρη στην επιπλέον συνημμένα το μπλέντερ μπορεί να εκτελέσει τις λειτουργίες αρκετές συσκευές κουζίνας:



<p><b>ΜΠΛΕΝΤΕΡ</b>          παιδάκια και ανακατεύουμε ομοιόμορφα συστατικά για παιδικές τροφές, δροσιστικά κοκτέιλ, σουπές, που χρησιμοποιούνται στην παρασκευή μαγιονέζας, κτύπημα</p> <p><b>Ο συνεχής χρόνος απασχόλησης κάτω από το φορτίο είναι 1–2 λ</b>  <b>Το συνιστώμενο διάστημα μεταξύ των εκκινήσεων είναι 10 λ</b></p>	
<p><b>ΜΙΞΕΡ</b>          με το σύρμα συνημμένο μαστίγια, κρέμα γάλακτος, αυγά, σας επιτρέπει να προετοιμάσει αέρα κρέμες, μους, διάφορα επιδόρπια</p> <p><b>Ο συνεχής χρόνος απασχόλησης κάτω από το φορτίο είναι 30 s</b>  <b>Το συνιστώμενο διάστημα μεταξύ των εκκινήσεων είναι 10 λ</b></p>	
<p><b>ΕΛΙ</b>          γρήγορα τεμαχίζει κρέας, σκληρό τυρί, λαχανικά, βότανα, σκόρδο, φουντούκια και καρυδιά</p> <p><b>Ο συνεχής χρόνος απασχόλησης κάτω από το φορτίο είναι 1–2 λ</b>  <b>Το συνιστώμενο διάστημα μεταξύ των εκκινήσεων είναι 10 λ</b></p>	

**STOP** Μην βυθίζετε το σημείο σύνδεσης του εξαρτήματος με τη μονάδα κινητήρα στα μεταποιημένα προϊόντα.

Μην χρησιμοποιείτε τη συσκευή για άλεσμα καφέ, δημητριακά, φασόλια και άλλα ιδιαίτερα σκληρά προϊόντα.

Όταν εργάζεστε με ένα εξάρτημα μίξερ και ένα συνημμένο μουςτάκι, μην χρησιμοποιείτε το μπουλ ελικόπτερο ως δοχείο. Ο άξονας στο κάτω μέρος της λεκάνης μπορεί να βλάψει το εξάρτημα.

**!** Όταν χρησιμοποιείτε το ελικόπτερο, κρατήστε πατημένο το κουμπί λειτουργίας για περισσότερο από 3-5 δευτερόλεπτα με διαλείμματα από 1-2 δευτερόλεπτα — αυτό θα επιτρέψει τον έλεγχο της κοπής της διαδικασίας του προϊόντος καλύτερα και να αποφευχθεί η υπερθέρμανση του κινητήρα.

## Σύστημα προστασίας από υπερφόρτωση και υπερθέρμανση

Η συσκευή είναι εξοπλισμένη με αυτόματο σύστημα κλεισίματος σε περίπτωση υπερφόρτωσης και υπερθέρμανσης. Εάν ο κινητήρας σταματήσει απροσδόκητα κατά τη λειτουργία, αποσυνδέστε τη συσκευή και αφήστε τη να κρυώσει για 30 λεπτά. Μόλις συνδεθεί με το ηλεκτρικό δίκτυο, η συσκευή θα είναι έτοιμη για χρήση.

## III. ΦΡΟΝΤΙΔΑ ΤΗΣ ΣΥΣΚΕΥΗΣ

Ανατρέξτε στον πίνακα **A5** (σ. 7) για συνιστώμενες μεθόδους καθαρισμού για τα διάφορα μέρη της συσκευής.

**STOP** Μην χρησιμοποιείτε λειαντικά, χημικά επιθετικά ή άλλες ουσίες που δεν συνιστώνται για χρήση με αντικείμενα που έρχονται σε επαφή με τρόφιμα κατά τον καθαρισμό της συσκευής.

**!** Κατά τον καθαρισμό μαχαίρια και λεπίδες, να είστε προσεκτικοί — είναι πολύ απότομη!

## Μεταφορά και Αποθήκευση

Πριν από τη συντήρηση και την επόμενη χρήση καθαρίστε και στεγνώστε όλα τα εξανθήματα της συσκευής. Αποθηκεύστε τη συσκευή σε ξηρό, αεριζόμενο χώρο, μακριά από τη θερμότητα και το άμεσο ηλιακό φως.

Κατά τη μεταφορά και την αποθήκευση απαγορεύεται να εκθέτετε τη συσκευή σε μηχανική καταπόνηση, που μπορεί να οδηγήσει σε βλάβη της συσκευής ή / παραβίαση της ακεραιότητας της συσκευασίας.

Είναι αναγκαίο να προστατεύετε τη συσκευασία της συσκευής από το νερό και άλλα υγρά.

## IV. ΠΡΙΝ ΕΠΙΚΟΙΝΩΝΗΣΕΤΕ ΜΕ ΤΟ ΚΕΝΤΡΟ ΕΞΥΠΗΡΕΤΗΣΗΣ

Πρόβλημα	Πιθανή αιτία	Λύση
Η συσκευή δεν ανάβει	Η συσκευή δεν είναι συνδεδεμένη με το ηλεκτρικό δίκτυο	Συνδέστε τη συσκευή με το ηλεκτρικό δίκτυο

Πρόβλημα	Πιθανή αιτία	Λύση
Η συσκευή δεν ανάβει	Ελαττωματική ηλεκτρική πρίζα	Συνδέστε τη συσκευή σε μια πρίζα εργασίας
Όταν κόβετε τα προϊόντα αισθάνεστε μια ισχυρή δόνηση της συσκευής	Τα προϊόντα κόβονται πολύ μεγάλα	Κόψτε τα προϊόντα μικρότερα
Η μηχανή σταμάτησε κατά τη λειτουργία	Προστασία υπερφόρτωσης και υπερθέρμανσης σκόνατσε	Ακολουθήστε τις οδηγίες στην ενότητα Σύστημα προστασίας από υπερφόρτωση και υπερθέρμανση
Κατά τη λειτουργία της συσκευής υπήρχε μια ξένη μυρωδιά	Η συσκευή υπερθερμαίνεται κατά τη λειτουργία	Μειώστε το χρόνο της συνεχούς λειτουργίας, αυξήστε τα διαστήματα μεταξύ των εκκινήσεων
	Μερικά μέρη της συσκευής εφαρμόζονται με ένα προστατευτικό επίστρωμα	Η μυρωδιά θα εξαφανιστεί μετά από μερικές εκκινήσεις

**i** Εάν το πρόβλημα εξακολουθεί να υφίσταται, επικοινωνήστε με ένα εξουσιοδοτημένο κέντρο εξυπηρέτησης.



### Οικολογικά ακίνδυνη ανακύκλωση (ανακύκλωση ηλεκτρικού και ηλεκτρονικού εξοπλισμού)

Την συσκευασία, τις οδηγίες χρήσης καθώς και την ίδια τη συσκευή πρέπει να τα απορρίψετε σύμφωνα με το τοπικό πρόγραμμα ανακύκλωσης. Φροντίστε το περιβάλλον: μην πετάτε τέτοια προϊόντα μαζί με τα οικιακά απορρίμματα.

Χρησιμοποιημένες (παλαιές) συσκευές δεν πρέπει να πετάγονται στα σκουπίδια, πρέπει να ανακυκλώνονται χωριστά. Ιδιοκτήτες παλιού εξοπλισμού υποχρεούνται να φέρουν τις συσκευές σε ειδικά σημεία συγκέντρωσης ή σε ανάλογους οργανισμούς. Μ' αυτό υποστηρίζετε προγράμματα ανακύκλωσης πολύτιμων πρώτων υλών και στον καθαρισμό από μολυσματικούς παράγοντες.

Αυτή η συσκευή είναι ετικεταρισμένη σύμφωνα με την Ευρωπαϊκή Οδηγία 2012/19/ΕΕ – σχετικά με τις χρησιμοποιημένες ηλεκτρικές και ηλεκτρονικές συσκευές (απόβλητα ηλεκτρικού και ηλεκτρονικού εξοπλισμού – ΑΗΗΕ).

Η κατευθυντήρια οδηγία που εφαρμόζεται σε όλη τη ΕΕ καθορίζει το πλαίσιο για την επιστροφή και ανακύκλωση των χρησιμοποιημένων συσκευών.



Prije nego što počnete da koristite ovaj uređaj, pažljivo pročitajte upute za njegovu korištenje i spremite ih kao priručnik. Pravilno korištenje uređaja znatno će produžiti njegov rok trajanja.

Mere bezbednosti i uputstva sadržani u ovom priručniku ne pokrivaju sve moguće situacije koje mogu nastati tokom rada uređaja. Tokom rada sa uređajem, korisnika treba voditi zdrav razum, biti oprezan i pažljiv.

## MERE BEZBEDNOSTI

- Proizvođač nije odgovoran za štetu prouzrokovanu nepridržavanjem pravila bezbednosti i pravila korišćenja uređaja.
- Ovaj uređaj je namenjen za neindustrijsku upotrebu u domaćinstvu i sličnim sferama primene. Industrijska primena ili bilo koja druga zloupotreba smatrat će se kršenjem odgovarajućih uslova usluge. Ako se to dogodi, proizvođač nije odgovoran za bilo kakve moguće posledice.
- Pre priključivanja uređaja u struju proverite da li njen mrežni napon odgovara navedenom naponu uređaja (vidi specifikacije i tehničke karakteristice na fabričnoj pločici).

- Koristite produžni kabl, koji odgovara potrošnji energije uređaja – neusklađenost može izazvati kratak spoj ili paljenje kabla.
  - Isključite uređaj iz utičnice nakon korišćenja. Isto tako i tokom pranja i premeštanja. Isključite kabl iz mreže držeći ga suvim rukama za utikač, a ne za sam kabl.
  - Potrebno je voditi računa o mogućem oštećenju kabla uređaja. Ne sme biti blizu izvora toplote, oštih predmeta, koji mogu oštetiti kabl.
- STOP** *NAPOMENA! Slučajno oštećenje kabla može izazvati probleme koje ne pokriva garancija a isto tako i udar struje. Oštećen kabl mora se hitno zameniti u servisnom centru.*
- Nemojte stavljati uređaj na meku površinu.
  - Budite pažljivi prilikom suočavanja sa nožem u obliku slova: veoma je oštar.
  - Zabranjeno je dirati pomjeranje delova uređaja dok on radi.

- Zabranjeno je korišćenje uređaja na otvorenom. Ako vlaga ili strani predmeti uđu unutar tela uređaja, to može izazvati ozbiljno oštećenje.
- Pre nego što počnete čistiti uređaj, proverite da li je on isključen iz struje i potpuno ohlađen. Striktno pratite uputstvo za čišćenje uređaja.
- **STOP** *OPOZORENJE! Zabranjeno je skvasiti telo uređaja, stavljati ga u vodu ili pod vodu koja teče!*
- Deci starijoj od 8 godina a isto tako i osobama sa ograničnim fizičkim, sensornim, mentalnim sposobnostima ili sa nedodatkom iskustva ili znanja, dozvoljeno je koristiti uređaj samo pod nadzorom odraslih ili u tom slučaju ako su im bila data detaljna uputstva za bezbedno korišćenje uređaja i da su oni svesni svih opasnosti vezanih za njegovo korišćenje. Deca se ne smeju igrati uređajem. Čuvajte pribor i njegov kabl van domašaja dece manje od 8 godina. Čišćenje i održavanje uređaja moraju se obavljati strogo pod nadzorom odraslih.
- Materijal za pakovanje (plastika, polisteren) može biti opasan za decu (opasnost od gušenja!). Čuvajte ga van domašaja dece.
- Zabranjena je samostalna popravka uređaja ili promena njegove konstrukcije. Popravka uređaja mora biti obavljena isključivo od strane specijaliste ovlašćenog servisnog centra. Neprofesionalna popravka može dovesti do kvara uređaja, trauma i oštećenja imovine.
- **STOP** *UPOZORENJE! Zabranjeno korišćenje uređaja sa bilo kakvim oštećenjem.*

**Specifikacije**

Model.....	RHB-2941-E
Napon.....	220-240 V, 50/60 Hz
Nazivni kapacitet.....	800 W
Maksimalna snaga.....	1300 W
Tip motora.....	dc-trenutnog
Zaštita iz elektromotora.....	klase II
Postoji zaštita od pregrevavanja.....	dostupna
Postoji zaštita od preopterećenja.....	dostupna
Glavna brzina.....	14 500 rpm
Turbo brzina.....	16 000 rpm
Beno-mlaznica.....	dostupna
Prilog u šapku.....	dostupna
Zapremina zdjela chopper sa poklopcem.....	500 ml
Zapremina stakla za mešanje.....	600 ml
Dimenzije.....	405 × 63 × 63 mm
Neto težina.....	1,3 kg
Dužina električnog vrpce.....	1 m

**Opremu**

Jedinica motora.....	1 kom.
S-u obliku noža.....	1 kom.
Prištolja-blender.....	1 kom.
Traslota za komad za šapu.....	1 kom.
Mlaznica u kruni.....	1 kom.
Činija chopper sa poklopcem od.....	1 kom.
Mešajući staklo.....	1 kom.
Uputstvo za rad.....	1 kom.
Imenik servisa.....	1 kom.

U skladu sa politikom stalnog unapređenja, proizvođač zadržava pravo da napravi bilo kakve izmene u dizajnu, konfiguraciji ili specifikaciji proizvoda bez prethodnog obaveštenja. Specifikacija dozvoljava grešku od ±10%.

**Lista delova (šema A1, stranica 3)**

- |                         |                                      |
|-------------------------|--------------------------------------|
| 1. Dugme glavnog režima | 3. Elektromotorna jedinica           |
| 2. Turbo dugme          | 4. Prikači dugmad za prekidanje veze |

- |                              |                         |
|------------------------------|-------------------------|
| 5. Elektrokabl               | 10. Nož u obliku oblika |
| 6. Blender                   | 11. Mešajući staklo     |
| 7. Traslota za komad za šapu | 12. Činiju za šovanje   |
| 8. Mlaznica u kruni          | 13. Metalna osa         |
| 9. Omot činija chopper       |                         |

**I. PRE NEGO ŠTO POČNETE DA KORISTITE**

Pažljivo uklonite proizvod i njegove komponente iz kutije. Uklonite sve materijale za pakovanje i promotivne nalepnice.



*Budite sigurni da ćete održati nalepnice sa upozorenjem, nalepnice (ako su dostupne) i tanjira sa serijskim brojem proizvoda na kućištu!*

*Nakon transporta ili skladištenja na niskim temperaturama, potrebno je da se uređaj izdrži na sobnoj temperaturi najmanje 2 sata pre nego što ga uključite.*

Kompletno neotvetni električni kabl. Obrišite kućište sa vlažnom tkaninom. Prenosivi delovi se vode uz soapy vodu, temeljno suve sve elemente uređaja pre nego što budu uključeni u električnu mrežu.

**II. EKSPLOATACIJA UREĐAJA**

Pogledajte kako da koristite uređaj sa različitim mlazama na dijagramima **A2 - A4** (stranica 4-6):

Zahvaljujući dodatnim mlazima, blender može da deluje kao nekoliko punih kuhinjskih aparata:

**BLENDER**

grb i podjednako mikdaju sastojke za hranu za bebe, osvežavajuće koktele, pire supe, koristi se za pripremu majoneza, tečni testo

**Stalno radno vreme u toku učitavanja:** 1-2 min

**Preporučeni prekid između uključjenja:** 10 min

**MIKSER**

sa sendvičim kajmakom, jajom, dozvoljava da kuvamo vazdušne kreme, brze, razne dezerte

**Stalno radno vreme u toku učitavanja:** 30 s

**Preporučeni prekid između uključjenja:** 10 min



SRB

## CHOPPER

brzo grdi meso, kačkavalj, povrće, bilje, beli luk, šuma i orasi

**Stalno radno vreme u toku učitavanja:** 1–2 min

**Preporučeni prekid između uključanja:** 10 min



*Ne zaronite mlaznice sa elektromotornom jedinicom u obrađene proizvode.*

*Ne koristite aparat za samilito kafu, cereale, pasulj i druge posebno teške namirnice.*

*Nemojte koristiti činiju chopper kao kontejner kada radite sa blender i sa čistom mlazom. Osa na dnu činija može da ošteti mlaznice.*



*Kada koristite chopper, držite dugme za uključivanje ne više od 3-5 sekunde sa prekidima od 1-2 sekundi, omogućavajući vam da bolje kontrolirate proces brušenja i izbegnete pregrevanje motora.*

### Sistem zaštite od preopterećenja i pregrevanja

Uređaj je opremljen automatskim sistemom raspršavanja za preopterećenje i pregrevanje. Ako se mašina iznenada zaustavlja tokom operacije, prekinite vezu uređaja iz mreže za napajanje i dozvolite mu da se ohladi 30 minuta. Kada se povežete sa mrežom za napajanje, uređaj će biti spreman za odlazak.

## III. BRIGA ZA UREĐAJ

Za preporučene načine za čišćenje različitih delova uređaja, pogledajte članak Tabele A5 (stranica 7).



*Nemojte koristiti ogrebotine, hemijski agresivni ili druge supstance koje se ne preporučuju za upotrebu sa hranom u kontaktu.*



*Kada čistite noževe i brisače, veoma su oštri!*

### Transport i Skladištenje

Pre ponovljenih operacija ili skladištenja potpuno se suši svi delovi aparata. Uskladištite uređaj koji se montira u suvu, pro-vođeno mesto od grejnih aparata i direktno sunčevu svetlost.

Tokom transporta i skladištenja ne izlaže uređaj mehaničkom naglašavanju, što može dovesti do oštećenja uređaja i/ili kršenja integriteta paketa.

Držite paket uređaja podalje od vode i drugih tečnosti.

## IV. PRE IZVEŠTAJAU CENTRU ZA USLUGE

Krivica	Mogući uzroci	Rešenje
Uređaj nije uključen	Uređaj nije povezan sa mrežom za napajanje Neispravna električna utičnica	Povezivanje uređaja sa mrežom za napajanje Pretvaranje uređaja u priključak za servisnu utičnicu
Kada su proizvodi zgnječeni, možete osetiti jaku vibraciju uređaja	Proizvodi su preisečni	Isecite proizvode manje
Motor je zaustavljen dok je radio	Zaštita od preopterećenja i pregrevanja je funkcionisala	Sledite instrukcije odeljka „Sistem zaštite od preopterećenja i pregrevanja“
Za vreme rada uređaja, došlo je do stranog mirisa	Uređaj se preoblikuje dok radi Neki delovi uređaja imaju zaštitnu laktu	Smanjite neprekidne radne sate, povećajte intervale između uključanja Miris će nestati posle nekoliko uključanja



*Ako se greška ne može popraviti, obratite se ovlašćenom servisnom centru.*



### Ekološki grabbing recikliranje (recikliranje električne i elektroničke podrške)

To je isto, oprost za potrošnju i sam gubitak morala, pobedi hvale oddovarujući za sakupljanje u kolicima za recikliranje električnih i elektronskih pretpostavki. Nečujno batsati elektronski mortalitet neki bi vam ušivali životinjsku sredinu.

To je isto, oprost za potrošnju i sam gubitak morala, pobedi hvale oddovarujući za sakupljanje u kolicima za recikliranje električnih i elektronskih pretpostavki. Nečujno batsati elektronski mortalitet neki bi vam ušivali životinjsku sredinu.

Stari Kuni aparati ne bi zahtevao primirje sa drugim mučenjstvom, sav moral sakupati je udvostručen. Besplatno recikliranje uslužnih programa Dovesť ću u središte zbog smrtnosti kod starih dama mučenika. Oz ovamali dok pritisak ne možete da pomognete i uklonite barijeru dragocenog sirovina i triterata zagagagate za potrošnju.

Ovaj instrument nije naveden u skladištu u skladu sa evropskom direktivom 2012/19/EU. Vodich Odrevuie okvir za tokare i recikliranje smeđeg uređaj koji će prihvatiti majicu EU.



Прежде чем использовать данное устройство, внимательно прочитайте руководство по эксплуатации и сохраните в качестве справочника. Правильное использование прибора значительно продлит срок его службы.

Меры безопасности и инструкции, содержащиеся в данном руководстве, не охватывают все возможные ситуации, которые могут возникнуть в процессе эксплуатации прибора. При работе с устройством пользователь должен руководствоваться здравым смыслом, быть осторожным и внимательным.

## МЕРЫ БЕЗОПАСНОСТИ

- Производитель не несет ответственности за повреждения, вызванные несоблюдением требований по технике безопасности и правил эксплуатации изделия.
- Данный электроприбор представляет собой многофункциональное устройство для приготовления пищи в бытовых условиях и может применяться в квартирах или в других подобных условиях непромышленной эксплуатации. Промышленное или любое другое нецелевое использование устройства будет считаться нарушением условий надлежащей эксплуатации изделия. В этом случае производитель не несет ответственности за возможные последствия.

STOP

- Перед подключением устройства к электросети проверьте, совпадает ли ее напряжение с номинальным напряжением питания прибора (см. технические характеристики или заводскую табличку изделия).
- Используйте удлинитель, рассчитанный на потребляемую мощность прибора, – несоответствие параметров может привести к короткому замыканию или возгоранию кабеля.
- Выключайте прибор из розетки после использования, а также во время его очистки или перемещения. Извлекайте электрошнур сухими руками, удерживая его за штепсель, а не за провод.
- Не протягивайте шнур электропитания в дверных проемах или вблизи источников тепла. Следите за тем, чтобы электрошнур не перекручивался и не перегибался, не соприкасался с острыми предметами, углами и кромками мебели.

**ПОМНИТЕ:** случайное повреждение кабеля электропитания может привести к неполадкам, которые не соответствуют ус-

RUS

ловиям гарантии, а также к поражению электротоком. При повреждении шнура питания его замену, во избежание опасности, должен производить изготовитель, сервисная служба или аналогичный квалифицированный персонал.

- Не устанавливайте чашу с продуктами на мягкую поверхность. Это делает прибор неустойчивым во время работы.
- Будьте осторожны при работе с S-образным ножом: он очень острый.
- Запрещается прикасаться к подвижным частям прибора во время его работы.
- Запрещена эксплуатация прибора на открытом воздухе – попадание влаги или посторонних предметов внутрь корпуса устройства может привести к его серьезным повреждениям.
- Перед очисткой прибора убедитесь, что он отключен от электросети и полностью остыл. Строго следуйте инструкциям по очистке прибора.



**ЗАПРЕЩАЕТСЯ** погружать корпус прибора в воду или помещать его под струю воды!

- Детям в возрасте 8 лет и старше, а также лицам с ограниченными физическими, сенсорными или умственными способностями или с недостатком опыта или знаний, можно пользоваться прибором только под присмотром и/или в том случае, если они были проинструктированы относительно безопасного использования прибора и осознают опасности, связанные с его использованием. Дети не должны играть с прибором. Держите прибор и его сетевой шнур в месте недоступном для детей младше 8 лет. Очистка и обслуживание устройства не должны производиться детьми без присмотра взрослых.
- Упаковочный материал (пленка, пенопласт и т.д.) может быть опасен для детей. Опасность удушья! Храните его в недоступном для детей месте.
- Запрещены самостоятельный ремонт прибора или внесение изменений в его конструкцию. Ре-



монтаж прибора должен производиться исключительно специалистом авторизованного сервис-центра. непрофессионально выполненная работа может привести к поломке прибора, травмам и повреждению имущества.

STOP

**ВНИМАНИЕ!** *Запрещено использование прибора при любых неисправностях.*

#### Технические характеристики

Модель.....	RHB-2941-E
Напряжение.....	220-240 В, 50/60 Гц
Номинальная мощность.....	800 Вт
Максимальная мощность.....	1300 Вт
Тип двигателя.....	постоянного тока
Защита от поражения электротоком.....	класс II
Защита от перегрева.....	есть
Защита от перегрузки.....	есть
Скорость работы в основном режиме.....	14 500 об/мин
Скорость работы в режиме «Турбо».....	16 000 об/мин
Насадка-блендер.....	есть
Насадка-венчик.....	есть
Объем чаши измельчителя с крышкой.....	500 мл
Объем стакана для смешивания.....	600 мл
Габаритные размеры.....	400 × 63 × 63 мм
Вес нетто.....	1,3 кг
Длина электрошнура.....	1 м

#### Комплектация

Блок электродвигателя.....	1 шт.
S-образный нож.....	1 шт.
Насадка-блендер.....	1 шт.
Переходник для насадки-венчика.....	1 шт.
Насадка-венчик.....	1 шт.
Чаша измельчителя с крышкой.....	1 шт.
Стакан для смешивания.....	1 шт.
Руководство по эксплуатации.....	1 шт.
Сервисная книжка.....	1 шт.

*Производитель имеет право на внесение изменений в дизайн, комплектацию, а также в технические характеристики изделия в ходе совершенствования своей продукции без дополнительного уведомления об этих изменениях. В технических характеристиках допускается погрешность ±10%.*

#### Устройство модели (схема А1, стр. 3)

1. Кнопка включения основного режима
2. Кнопка включения режима «Турбо»
3. Блок электродвигателя

4. Кнопки отсоединения насадок
5. Электрошнур
6. Насадка-блендер
7. Переходник для насадки-венчика
8. Насадка-венчик
9. Крышка чаши измельчителя
10. S-образный нож
11. стакан для смешивания
12. Чаша измельчителя
13. Металлическая ось

## I. ПЕРЕД НАЧАЛОМ ИСПОЛЬЗОВАНИЯ

Аккуратно достаньте изделие и его комплектующие из коробки. Удалите все упаковочные материалы и рекламные наклейки.

**!** Обязательно сохраните на месте предупреждающие наклейки, наклейки-указатели (при наличии) и табличку с серийным номером изделия на его корпусе!


После транспортировки или хранения при низких температурах необходимо выдержать прибор при комнатной температуре не менее 2 часов перед включением.



Полностью размотайте электрошнур. Корпус прибора протрите влажной тканью. Съемные детали промойте мыльной водой, тщательно просушите все элементы прибора перед включением в электросеть.

## II. ЭКСПЛУАТАЦИЯ ПРИБОРА

Порядок использования прибора с различными насадками см. на схемах **A2 - A4** (стр. 4–6).

Благодаря дополнительным насадкам блендер может выполнять функции нескольких полноценных кухонных приборов:

<p><b>БЛЕНДЕР</b></p> <p>измельчает и равномерно смешивает ингредиенты для детского питания, освежающих коктейлей, супов-пюре, используется при приготовлении майонеза, жидкого теста</p> <p><b>Время непрерывной работы под нагрузкой: 1–2 мин</b>  <b>Рекомендуемый перерыв между включениями: 10 мин</b></p>	
---	---

<p><b>МИКСЕР</b></p> <p>с насадкой-венчиком взбивает сливки, яйца, позволяет готовить воздушные кремы, муссы, различные десерты</p> <p><b>Время непрерывной работы под нагрузкой: 30 сек</b>  <b>Рекомендуемый перерыв между включениями: 10 мин</b></p>	
<p><b>ИЗМЕЛЬЧИТЕЛЬ</b></p> <p>быстро измельчает мясо, твердый сыр, овощи, травы, чеснок, лесные и грецкие орехи</p> <p><b>Время непрерывной работы под нагрузкой: 1–2 мин</b>  <b>Рекомендуемый перерыв между включениями: 10 мин</b></p>	

**STOP** Не погружайте в обрабатываемые продукты место соединения насадки с блоком электродвигателя.

Не используйте прибор для измельчения кофе, круп, бобов и других особо твердых продуктов.

При работе с насадкой-блендером и насадкой-венчиком не используйте в качестве емкости чашу измельчителя. Ось на дне чаши может повредить насадку.

**!** При использовании измельчителя удерживайте кнопку включения не более 3–5 секунд с перерывами на 1–2 секунды – это позволит лучше контролировать процесс измельчения продукта и избежать перегрева двигателя.

## Система защиты от перегрузки и перегрева

Прибор оснащен системой автоматического отключения при перегрузке и перегреве. Если во время работы двигатель неожиданно остановился, отключите прибор от электросети и дайте ему остыть в течение 30 минут. После подключения к электросети прибор будет готов к работе.

## III. УХОД ЗА ПРИБОРОМ

Рекомендуемые способы очистки различных деталей прибора см. в таблице **A5** (стр. 7).

**STOP** Не используйте при очистке прибора абразивные средства, химически агрессивные или другие вещества, не рекомендованные для применения с предметами, контактирующими с пищей.

**!** При очистке ножей и лезвий будьте аккуратны – они очень острые!

### Хранение и транспортировка

Перед хранением и повторной эксплуатацией очистите и полностью просушите все части прибора. Храните прибор в сухом вентилируемом месте вдали от нагревательных приборов и попадания прямых солнечных лучей.

При транспортировке и хранении запрещается подвергать прибор механическим воздействиям, которые могут привести к повреждению прибора и/или нарушению целостности упаковки.

Необходимо беречь упаковку прибора от попадания воды и других жидкостей.

## IV. ПЕРЕД ОБРАЩЕНИЕМ В СЕРВИС-ЦЕНТР

Неисправность	Возможные причины	Способ устранения
Прибор не включается	Прибор не подключен к электросети	Подключите прибор к электросети
	Неисправна электрическая розетка	Включите прибор в исправную розетку
При измельчении продуктов чувствуется сильная вибрация прибора	Продукты нарезаны слишком крупно	Нарезайте продукты мельче
Двигатель остановился во время работы	Сработала защита от перегрузки и перегрева	Следуйте указаниям раздела «Система защиты от перегрузки и перегрева»
Во время работы прибора появился посторонний запах	Прибор перегревается во время работы	Сократите время непрерывной работы, увеличьте интервалы между включениями
	На некоторые части прибора нанесено защитное покрытие	Запах исчезнет после нескольких включений

**i** В случае если неисправность устранить не удалось, обратитесь в авторизованный сервисный центр.



### Экологически безвредная утилизация (утилизация электрического и электронного оборудования)

Утилизацию упаковки, руководства пользователя, а также самого прибора необходимо производить в соответствии с местной программой по переработке отходов. Проявите заботу об окружающей среде: не выбрасывайте такие изделия вместе с обычным бытовым мусором.

Использованные (старые) приборы не должны выбрасываться с остальным бытовым мусором, они должны утилизироваться отдельно. Владельцы старого оборудования обязаны принести приборы в специальные пункты приема или сдать в соответствующие организации. Тем самым вы помогаете программе по переработке ценного сырья, а также очистке загрязняющих веществ.

Данный прибор помечен в соответствии с Европейской директивой 2012/19/EU, регулирующей утилизацию электрического и электронного оборудования.

Данная директива определяет основные требования к утилизации и переработке отходов от электрических и электронных приборов, действующие на всей территории Европейского Союза.



Перш ніж використовувати даний виріб, уважно прочитайте посібник з його експлуатації і збережіть як довідник. Правильне використання приладу значно продовжить термін його служби.

Заходи безпеки та інструкції, що містяться в цьому посібнику, не охоплюють всі можливі ситуації, які можуть виникнути в процесі експлуатації приладу. Під час використання пристрою користувач повинен керуватися здоровим глуздом, бути обережним і уважним.

## МІРИ БЕЗПЕКИ

- Виробник не несе відповідальності за ушкодження, викликані недотриманням вимог техніки безпеки і правил експлуатації виробу.
- Даний електроприлад являє собою багатофункціональний пристрій для приготування їжі в побутових умовах і може застосовуватися в квартирах, замиських будинках або в інших подібних умовах непромислової експлуатації. Промислове або будь-яке інше нецільове використання пристрою буде вважатися порушенням умов належної експлуатації виробу. У цьому випадку виробник не несе відповідальності за можливі наслідки.
- Перед включенням пристрою до електромережі перевірте, чи збігається її напруга з номінальною

напругою живлення приладу (див. технічні характеристики або заводську табличку виробу).

- Використовуйте подовжувача, розрахований на споживану потужність приладу, – невідповідність параметрів може привести до короткого замикання або загоряння кабелю.
- Виключайте прилад з розетки після використання, а також під час його чищення або переміщення. Витягайте електрошнур сухими руками, утримуючи його за вилку, а не за провід.
- Не протягайте шнур електроживлення в дверних прорізах або поблизу джерел тепла. Стежте за тим, щоб електрошнур не перекручувався і не перегинався, не стикався з гострими предметами, кутами і крайками меблів.



**ПАМ'ЯТАЙТЕ:** випадкове ушкодження кабелю електроживлення може привести до неполадок, що не відповідають умовам гарантії, а також до ураження електричним струмом. Ушкоджений електрокабель ви-

магає термінової заміни в сервіс-центрі. У разі пошкодження шнура електроживлення для уникнення небезпеки його має замінити виробник або його агент, або аналогічна кваліфікована особа.

- Не встановлюйте чашу з продуктами на м'яку й нетерmostійку поверхню. Це робить прилад нестійким під час роботи.
- Не торкайтеся рухомих частин приладу під час роботи.
- Будьте обережні, встановлюючи S-подібний ніж: він дуже гострий.
- Заборонено експлуатацію приладу на відкритому повітрі – попадання вологи або сторонніх предметів всередину корпусу пристрою може привести до його серйозних ушкоджень.
- Перед чищенням приладу переконайтеся, що він відключений від електромережі і цілком охолов. Суворо дотримуйтеся інструкцій з очищення приладу.

STOP

**ЗАБОРОНЯЄТЬСЯ** занурювати корпус приладу у воду або поміщати його під струмінь води!

- Даний прилад не призначений для використання людьми (в тому числі дітьми), в яких є фізичні, нервові або психічні відхилення або брак досвіду та знань, за винятком випадків, коли за такими особами здійснюється нагляд або проводиться їхній інструктаж щодо використання даного приладу особою, що відповідає за їхню безпеку. Необхідно наглядати за дітьми, щоб не допустити їхніх ігор із приладом, його комплектуючими, а також заводською упаковкою. Очищення й обслуговування пристрою не мають виконувати діти без нагляду дорослих.
- Пакувальний матеріал (плівка, пінопласт тощо) може бути небезпечним для дітей. Небезпека задухи! Зберігайте упаковку в недоступному для дітей місці.
- Заборонено самостійний ремонт приладу або внесення змін у його конструкцію. Усі роботи з

обслуговування і ремонту повинні виконуватися авторизованим сервіс-центром. Непрофесійно виконана робота може привести до поломки приладу, травмат і ушкодженню майна.

STOP

**УВАГА!** Заборонено використання приладу за будь-яких несправностей.

#### Технічні характеристики

Модель.....	RHB-2941-E
Напруга.....	220-240 В, 50/60 Гц
Номинальна потужність.....	800 Вт
Максимальна потужність.....	1300 Вт
Тип двигуна.....	..... постійного струму
Захист від ураження електрострумом.....	..... клас II
Захист від перегріву.....	..... €
Захист від перевантаження.....	..... €
Швидкість роботи в основному режимі.....	14 500 об/хв
Швидкість роботи в турборежимі.....	16 000 об/хв
Насадка-блендер.....	..... €
Насадка-вінчик.....	..... €
Об'єм чаші подрібнювача з кришкою.....	500 мл
Об'єм чаші для змішування.....	600 мл
Габаритні розміри.....	405 × 63 × 63 мм
Вага нетто.....	1,3 кг
Довжина електрошнура.....	1 м

#### Комплектація

Блок електродвигуна.....	1 шт.
S-подібний ніж.....	1 шт.
Насадка-блендер.....	1 шт.
Перехідник для насадки-вінчика.....	1 шт.
Насадка-вінчик.....	1 шт.
Чаша подрібнювача з кришкою.....	1 шт.
Чаша для змішування.....	1 шт.
Інструкція з експлуатації.....	1 шт.
Сервісна книжка.....	1 шт.

Виробник має право на внесення змін до дизайну, комплектації, а також до технічних характеристик виробу під час вдосконалення своєї продукції без додаткового повідомлення про ці зміни. У технічних характеристиках допускається похибка ±10%.

#### Будова моделі (схема А1, стор. 3)

1. Кнопка увімкнення основного режиму
2. Кнопка увімкнення турборежиму

3. Блок електродвигуна
4. Кнопки фіксаторів насадок
5. Електрошнур
6. Насадка-блендер
7. Перехідник для насадки-вінчика
8. Насадка-вінчик
9. Кришка чаші подрібнювача
10. S-подібний ніж
11. Склянка для змішування
12. Чаша подрібнювача
13. Металева вісь

## I. ПЕРЕД ПОЧАТКОМ ВИКОРИСТАННЯ

Акуратно розпакуйте виріб, видаліть усі пакувальні матеріали та рекламні наклейки.

**!** *Обов'язково збережіть на місці застережні наклейки, наклейки-показки (за наявності) і табличку з серійним номером виробу на його корпусі!*

*Після транспортування або зберігання за низьких температур необхідно витримати прилад за кімнатної температури не менше ніж 2 години перед увімкненням.*

Повністю розмотайте електрошнур. Корпус приладу протріть вологою тканиною. Знімні деталі промийте мильною водою, ретельно просушіть усі елементи приладу перед увімкненням в електромережу.

## II. ЕКСПЛУАТАЦІЯ ПРИЛАДУ

Завдяки додатковим насадкам блендер може виконувати функції кількох повноцінних кухонних приладів:

### БЛЕНДЕР

подрібнює та рівномірно змішує інгредієнти для дитячого харчування, освіжаючих коктейлів, супів-пюре, використовується під час приготування майонезу, рідкого тіста

**Час безперервної роботи під навантаженням:** 1–2 хв  
**Рекомендована перерва між увімкненнями:** 10 хв



### МІКСЕР

із насадкою-вінчиком збиває вершки, яйця, дозволяє готувати повітряні креми, муси, різноманітні десерти

**Час безперервної роботи під навантаженням:** 30 сек  
**Рекомендована перерва між увімкненнями:** 10 хв



### ПОДРІБНЮВАЧ

подрібнює м'ясо, твердий сир, овочі, трави, часник, лісові та волоські горіхи

**Час безперервної роботи під навантаженням:** 1–2 хв  
**Рекомендована перерва між увімкненнями:** 10 хв



Порядок роботи з приладом і його насадками див. на схемах **A2 - A4** (стор. 4–6).

**STOP** **УВАГА!** Не занурюйте в оброблювані продукти місце з'єднання насадки з блоком електродвигуна.

*Не використовуйте прилад для подрібнення кави, круп, бобів і інших дуже твердих продуктів.*

*Під час роботи з насадкою-блендером і насадкою-вінчиком не використовуйте як ємність чашу подрібнювача. Вісь на дні чаші може пошкодити насадку.*

**!** *Під час використання подрібнювача утримуйте кнопку увімкнення не більше ніж 3–5 секунд з перервами на 1–2 секунди – це дозволить краще контролювати процес подрібнювання продукту та уникнути перегрівання двигуна.*

## Система захисту від перевантаження і перегріву

Прилад оснащений системою що оберігає двигун від перевантаження і перегріву. Якщо під час роботи двигун несподівано зупинився, вимкніть прилад від електромережі і дайте йому охолонути протягом 30 хвилин. Після підключення до електромережі прилад буде готовий до роботи.

## III. ДОГЛЯД ЗА ПРИЛАДОМ

Рекомендовані способи очищення знімних деталей приладу див. у таблиці **A5** (стор. 7).

**STOP** *Не використовуйте під час очищення приладу абразивні засоби, хімічно агресивні або інші речовини, не рекомендовані для застосування з предметами, що контактують із їжею.*

UKR

 Під час очищення ножів і лез будьте обережні – вони дуже гострі!

## Зберігання та транспортування


Перед зберіганням і повторною експлуатацією очистьте й повністю просушіть усі частини приладу. Зберігайте прилад у сухому вентильованому місці подалі від нагрівальних приладів і прямих сонячних променів.

Під час транспортування та зберігання забороняється піддавати прилад механічному впливу, який може призвести до пошкодження пристрою та/або порушення цілісності упаковки.

Необхідно берегти упаковку приладу від потрапляння води й інших рідин.

## IV. ПЕРЕД ЗВЕРНЕННЯМ ДО СЕРВІС-ЦЕНТРУ

Несправність	Можливі причини	Спосіб усунення
Прилад не працює	Прилад не підключено до електромережі	Підключіть прилад до електромережі
	Несправна електрична розетка	Увімкніть прилад у справну розетку
Під час подрібнення продуктів відчувається сильна вібрація приладу	Продукти нарізані занадто крупно	Наріжуйте продукти дрібніше
Двигун зупинився під час роботи	Спрацював захист від перевантаження і перегріву	Див. «Система захисту від перевантаження і перегріву»
Під час роботи приладу з'явився сторонній запах	Прилад перегрівається під час роботи	Скоротіть час безперервної роботи, збільште інтервали між увімкненнями
	На деякі частини нового приладу нанесено захисне покриття	Запах зникне після декількох увімкнень

 У разі, якщо несправність усунути не вдалося, зверніться до авторизованого сервісного центру.



## Екологічно безпечна утилізація (утилізація електричного й електронного обладнання)

Утилізацію упаковки, посібника користувача, а також самого приладу необхідно здійснювати відповідно до місцевої програми з переробки відходів.

Потурбуйтеся про навколишнє середовище: не викидайте такі вироби разом із звичайним побутовим сміттям.

Використані (старі) прилади не можна викидати з іншим побутовим сміттям, їх потрібно утилізувати окремо. Власники старого обладнання зобов'язані віднести прилади до спеціальних пунктів прийому або здати до відповідних організацій. Так ви допомагаєте програмі з переробки цінної сировини, а також очищення забруднюючих речовин.

Даний прилад позначено відповідно до Європейської директиви 2012/19/EU, що регулює утилізацію електричного й електронного обладнання.

Дана директива визначає основні вимоги до утилізації та переробки відходів від електричних і електронних приладів, які є чинними на всій території Європейського союзу.





Осы бұйымды пайдаланудың алдында оны пайдалану бойынша нұсқаулықты мұқият оқыңыз және анықтамалық ретінде сақтап қойыңыз. Аспапты дұрыс пайдалансаңыз, оның қызмет ету мерзімі көпке ұзарады.

Бұл нұсқаулықтағы қауіпсіздік шаралары мен нұсқаулар құралды қолдану кезінде туындауы мүмкін барлық жағдайларды қамтымайды. Бұл құрылғымен жұмыс кезінде қолданушы ақылға сүйеніп, абай әрі мұқият болуы тиіс.

## ҚАУІПСІЗДІК ШАРАЛАРЫ

- Қауіпсіздік техникасы талаптары мен бұйымды пайдалану ережелерін ұстанбаудан туындаған зақымдар үшін өндіруші жауапкершілікке тартылмайды.
- Бұл электр аспап тұрмыстық жағдайларда әзірлеуге арналған көпфункционалды құрылғы болып табылады және пәтерлерде, қала сыртындағы үйлерде немесе өнеркәсіптік емес пайдаланудың басқа жағдайларында қолданыла алады. Құрылғыны өнеркәсіптік немесе кез келген басқа мақсатсыз пайдалану бұйымды дұрыс пайдалану шарттарын бұзу болып табылады. Бұл жағдайда өндіруші ықтимал салдарлар үшін жауап бермейді.
- Құрылғыны электр желіге қосудың алдында оның кернеуі аспап қоректенуінің номиналды керне-

уіне сәйкес келетінін тексеріңіз (бұйымның техникалық сипаттамасын немесе зауыттық кестешесін қараңыз).

- Аспаптың тұтынылатын қуатына арналған ұзартқышты пайдаланыңыз – параметрлердің сәйкес келмеуі қысқа тұйықталуға немесе кабельдің тұтануына әкеліп соқтыруы мүмкін.
- Аспапты пайдаланған соң, сонымен қатар оны тазалау немесе жылжыту кезінде розеткадан ажыратыңыз. Электр бауды сымынан ұстамай, ашасынан құрғақ қолмен ұстап шығарыңыз.
- Электр қоректену бауын есіктен немесе жылу көздерінің қасында жүргізбеңіз. Электр бауы бұралмауын және бүгілмеуін, өткір заттарға, жиһаздың бұрыштары мен шеттеріне тимеуін байқаңыз.

STOP

*ЕСТЕ САҚТАҢЫЗ: электр қоректену кабелін кездейсоқ зақымдасаңыз, кепілдік шарттарына сәйкес келмейтін ақауларға, сонымен қатар электр тоғының соғуына әкеліп*

соқтыруы мүмкін. Электр қуат беру сымына зақым келген кезде қауіптілікті болдырмау үшін оны әзірлеуші немесе оның агенті, немесе осыған ұқсас білікті тұлға ауыстыруы керек.

- Азық салынған табақты жұмсақ және ыстыққа төзбейтін бетке орнатпаңыз. Бұл аспапты жұмыс кезінде тұрақсыз етеді.
- Жұмыс кезінде аспаптың қозғалатын бөліктерін ұстамаңыз.
- S-тектес пышақты орнатқанда абай болыңыз: ол өте үшкір.
- Аспапты ашық ауада пайдалануға тыйым салынады – құрылғы корпусының ішіне ылғал немесе бөтен заттар тисе, қатты зақымдар болуы мүмкін.
- Аспапты тазалаудың алдында ол электр желіден ажыратылғанына және толық суығанына көз жеткізіңіз. Аспапты тазалау бойынша нұсқаулықтарды қатаң ұстаныңыз.

STOP

**Аспап корпусын суға батыруға немесе су ағынына түсіруге ТЫЙЫМ САЛЫНАДЫ!**

- Бұл аспап физикалық, жүйке немесе психикалық ауытқулары бар немесе тәжірибесі мен білімі жетіспейтін адамдардың (оның ішінде балалардың) қолдануына арналмаған, мұндай тұлғалар қадағаланып, олардың қауіпсіздігі үшін жауап беретін тұлға осы аспапты қолдануға қатысты нұсқау жасалған жағдайлардан басқа. Балалардың аспаппен, оның жинақтаушыларымен, сонымен қатар зауыттық орамымен ойнауына жол бермеу мақсатында қадағалап отыру қажет. Құрылғыны тазалау және қызмет көрсетуді балалар ересектердің қарауынсыз жасамауы тиіс.
- Орам материалы (үлдір, пенопласт және т. б.) балалар үшін қауіпті болуы мүмкін. Тыныстың тарылу қаупі бар! Орамды балалардың қолы жетпейтін жерде сақтаңыз.
- Аспапты өздігіңізбен жөндеуге немесе құрылымына өзгеріс енгізуге тыйым салынады. Қызмет

көрсету және жөндеу бойынша барлық жұмыстарды авторландырылған сервис-орталық жасауы керек. Біліксіз жасалған жұмыс аспаптың бұзылуына, жарақат пен мүлік зақымдануына әкеліп соқтыруы мүмкін.

STOP

**НАЗАР АУДАРЫҢЫЗ!** Аспапты кез келген ақау болғанда пайдалануға тыйым салынады.

#### Техникалық сипаттамалары

Үлгі.....	RHB-2941-E
Кернеу.....	220–240 В, 50/60 Гц
Номиналды қуаты.....	800 Вт
Максималды қуаты.....	1300 Вт
Қозғалтқыш түрі.....	тұрақты ток
Электр тоғына ұшыраудан қорғаныс.....	II дәреже
Қызып кетуден сақтау.....	бар
Асқын жүктеуден қорғаныс жүйесі.....	бар
Негізгі режимдегі жұмыс режимі.....	14 500 айн/мин
Турборежимдегі жұмыс жылдамдығы.....	16 000 айн/мин
Қондырма-блендер.....	бар
Қондырма-венчик.....	бар
Ұсақтағыштың қақпағы бар тостағаны көлемі.....	500 мл
Араластыру тостағанының көлемі.....	600 мл
Габаритті көлемі.....	405 × 63 × 63 мм
Нетто салмағы.....	1,3 кг
Электр сымның ұзындығы.....	1 м

#### Жинағы

Электр қозғалтқыш блогы.....	1 дана
S-түріндегі пышақ.....	1 дана
Саптама-блендер.....	1 дана
Саптама-бұлғауышқа арналған өткізгіш.....	1 дана
Саптама-бұлғауыш.....	1 дана
Қақпағы бар ұсақтқыш тостағаны.....	1 дана
Араластыру тостағаны.....	1 дана
Пайдалану жөніндегі нұсқаулық.....	1 дана
Сервисті кітапшасы.....	1 дана

Өндіруші осындай өзгерістер туралы қосымша хабарламастан өз өнімін жетілдіру барысында оның дизайны, жинағы, сонымен қатар бұйымның техникалық сипаттамаларына өзгеріс енгізуге құқылы. Техникалық сипаттамаларда ±10% қателікке жол беріледі.

#### Аспаптың құрылымы (A1 сурет, 3 бет)

- Негізгі режимді қосу батырмасы
- Турборежимді қосу батырмасы
- Электр қозғалтқыш блогы
- Саптама бекіткіштерінің түймешіктері
- Электр сымы

KAZ

- |   |                                  |
|---|----------------------------------|
| 6. Саптама-блендер                      | 10. S-түріндегі пышақ            |
| 7. Саптама-бұлғауышқа арналған өткізгіш | 11. Араластыруға арналған стақан |
| 8. Саптама-бұлғауыш                     | 12. Ұсақтағыш тостыаяғы          |
| 9. Ұсақтағыш тостыаяғының қақпағы       | 13. Металл осі                   |

## I. АЛҒАШҚЫ ҚОСАР АЛДЫНДА

Бұйымды орамынан шығарып, барлық орау материалдары мен жарнамалық жапсырмаларды алып тастаңыз.

**!** Корпусағы ескертетін жапсырма, жапсырма-көрсеткіш (бар болса) және бұйымның сериялық нөмірі бар кестешені орнында міндетті түрде сақтаңыз!



Тасымалдаған немесе төмен температураларда сақтаған соң аспапты қосар алдында кем дегенде 2 сағат бөлме температурасында ұстау қажет.

Электр бауды толық жайыңыз. Аспап корпусын ылғал матамен сүртіңіз. Шешімелі бөлшектерді сабынды сумен жуыңыз, аспаптың барлық элементтерін электр желіге қосар алдында мұқият кептіріңіз.

## II. ҚҰРАЛДЫ ПАЙДАЛАНУ

Аспаппен және оның саптамаларымен жұмыс жасау тәртібін **A2 - A4** сызбаларынан қар (4–6 бет).

Қосымша саптамалардың арқасында блендер бірнеше толыққанды асуі аспаптары:

<p><b>БЛЕНДЕР</b> үгітеді және балалар тағамдары қосындыларын, балғындайтын коктейлдерді, сорпа-еэбелерді біркелкі араластырады, майонез, сұйық қамыр жасау үшін қолданылады</p> <p><b>Жүктемемен бірге үздіксіз жұмыс уақыты:</b> 1–2 мин <b>Қосылулар арасындағы ұсынылатын үзіліс:</b> 10 мин</p>	
<p><b>АРАЛАСТЫРҒЫШ</b> шашақ-саптамасы бар кілегей, жұмыртқаны көпіртеді, үлпілдек кремдер, мустар, түрлі десерттер жасауға мүмкіндік береді</p> <p><b>Жүктемемен бірге үздіксіз жұмыс уақыты:</b> 30 сек <b>Қосылулар арасындағы ұсынылатын үзіліс:</b> 10 мин</p>	

### ҰСАҚТАҒЫШ

ет, қатты ірімшік, көкөніс, шөптер, сарымсақ, орман және грек жаңғақтарын майдалап тұрайды

**Жүктемемен бірге үздіксіз жұмыс уақыты:** 1–2 мин  
**Қосылулар арасындағы ұсынылатын үзіліс:** 10 мин



**STOP** Электр қозғалтқыш блогымен бірге саптаманың жалғасу орнында өңделетін өнімдерді салмаңыз.

Аспапты кофеңі, жармаларды, бұршақтарды және өзге ерекше қатты өнімдерді ұсақтау үшін қолданбаңыз.

Саптама-блендермен және саптама-бұлғауышпен жұмыс жасау кезінде ұсақтағыш тостыаяғының сыйымдылығы ретінде қолданбаңыз. Тостыаяқ түбіндегі осі саптаманы бүлдіруі мүмкін.

**!** Ұсақтағышты қолдану кезінде 1–2 секунд үзілістермен 3–5 секундтан қосылу түймесін ұстап тұрыңыз – бұл өнімнің ұсақталу үрдісін жақсы бақылауға және қозғалтқыштың қызып кетуіне жол бермеуіне мүмкіндік береді.

### Асқын жүктеуден қорғаныс жүйесі және қызып кетуден сақтау

Құрал қайта жүктеу және қызып кету кезінде оны өшіретін қорғаныс жүйесімен жабдықталған. Егер жұмыс кезінде қозғалтқыш кенеттен тоқтап қалса, құрылғыны қуат көзінен ажыратып, 30 мин бойы суға мүмкіндік беріңіз. Электр көзіне қосылғаннан кейін құрылғы жұмысқа дайын болады.

## III. АСПАПТЫ КҮТУ

Құрал және оның алмалы-салмалы бөлшектерін тазалаудың ұсынылатын әдістерін кестеден қараңыз (7 бет).

**STOP** Аспапты тазалау кезінде тағаммен байланысқа түсетін заттарды қолдану үшін ұсынылмаған қырғыш құралдарды, химиялық агрессивті немесе өзге заттарды қолданбаңыз.

**!** Пышақтар мен алмастарын тазалау кезінде абай болыңыз – олар өте өткір!

### Сақтау және тасымалдау

Сақтау және қайта пайдаланудың алдында құралдың барлық бөліктерін тазалап, түгел құрғатыңыз. Құралды құрғақ желденетін жерде жылыту аспаптарынан алыс және тікелей күн сәулелерден алыс сақтаңыз.

Тасымалдау және сақтау кезінде құралдың зақымдануына және/немесе ораманың бүтіндігіне әкелуі мүмкін құралды механикалық әсерлерге ұшыратуға тыйым салынады.

Құралдың орамасын су мен басқа да сұйықтықтардан сақтау қажет.

#### IV. СЕРВИС-ОРТАЛЫҚҚА ЖОЛЫҒАР АЛДЫНДА

Ақаулық	Мүмкін болатын себептері	Жою әдістері
Аспап жұмыс істемейді	Құрал электр желісіне қосылмаған	Құралды электр желісіне қосыңыз
	Электрлік розетка жұмыс істемейді	Құралды жұмыс істеп тұрған розеткаға қосыңыз
Аспап шуылдап, дірілдейді	Сіз қатты азықты өңдемейсіз	Бұл қалыпты жағдай. Өңдеу алдында азық-түлікті кесектеп турауға кеңес береміз
Қозғалтқыш жұмыс кезінде тоқтап қалды	Асқын жүктемеден қорғаныс және қызып кетуден сақтау қосылды	«Асқын жүктеуден қорғаныс жүйесі және қызып кетуден сақтау» қараңыз
Құралдың жұмыс істеу барысында бөгде иіс пайда болды	Жаңа құралдың кейбір бөлшектеріне қорғаныс жабыны жабылған	Иісі бірнеше рет қосқаннан кейін кетеді
	Құрал жұмыс барысында қызып кетеді	Үздіксіз жұмыс уақытын қысқартыңыз, қосылулар арасындағы аралықтарын ұлғайту керек

**i** Егер қателікті дұрыстай алмасаңыз, авторизацияланған сервистік орталыққа жүгініңіз.



#### Экологиялық зиянсыз кәдеге жарату (электрлік және электрондық жабдықтарды кәдеге жарату)

Орамның, пайдаланушы нұсқаулығының, сонымен бірге құралдың өзінің кәдеге жаратылуын қалдықтарды қайта өңдеу бойынша жергілікті бағдарламаға сәйкес іске асыру қажет. Қоршаған ортаға қамқорлық танытыңыз: ондай бұйымдарды кәдімгі тұрмыстық қоқыстармен бірге лақтырмаңыз.

Пайдаланған (ескі) құралдар қалған тұрмыстық қоқыстармен лақтырылмауы тиіс, олар бөлек кәдеге жаратылуы қажет. Ескі жабдық иелері құралдарды арнайы қа-

былдау пунктеріне әкелуге немесе сәйкес ұйымдарға тапсыруға міндетті. Бұнымен сіз құнды шикізатты қайта өңдеу, сонымен қатар ластаушы заттарды тазалау бойынша бағдарламасына көмектесесіз.

Берілген құрал электрлік және электрондық жабдықты кәдеге жаратуды реттейтін 2012/19/EU Еуропалық бағыттамасына сәйкес белгіленген.

Берілген бағыттама электрлік және электрондық құралдардан қалдықтарды кәдеге жарату және қайта өңдеуге деген, Еуропалық Одақтың барлық аумағында қолданылатын негізгі талаптарды анықтайды.





Manufacturer: "Power Point Inc Limited" №1202 Hai Yun Ge (B1) Lin Hai Shan Zhuang Xiameilin Futian Shenzhen China 518049 Under license of REDMOND®  
Производитель: «Пауэр Пойнт Инк. Лимитед» №1202 Хай Юн Ге (B1) Лин Хай Шан Чжуан Семейлин Футьян, Шеньжень, Китай, 518049 По лицензии REDMOND®  
Виробник: "Пауер Пойнт Инк.Лімітед" № 1202 Хай Юн Ге (B1) Лін Хай Шан Чжуан Семейлін Футьян. Шеньжень. Китай 518049 За ліцензією REDMOND®

**Importer (EU):** SIA "SPILVA TRADING" Address: Jelgava, Meiju cels 43 - 62, LV-3007 Reg. Nr. 43603078598. **BA** Uvoznik i distributer za Bosnu i Hercegovinu: ASBIS d.o.o., Džemala Bijiđića 162, 71 000, Sarajevo, Bosna i Hercegovina. Tel: +387 33 770 200, e-mail: prodaja@asbis.ba, www.asbis.ba. **BG** Вносител: АСБИС България ЕООД И.Н.: BG121655056 Адрес: София, бул. Искърско шосе 7, ТЦ Европа, срп. 3. Тел.: 02/4284111, www.asbis.bg. **CZ** Dovoze: ASBIS CZ spol. s r.o. Obchodní 103, 251 01 Čestlice, Praha - východ, Praha, Czech Republic. Tel: +420 272 117 111, www.asbis.cz. **HU** Importőr: ASBIS Magyarország Kft., H-1135, Budapest, Reitter Ferenc utca 46-48. Tel.: +36 1 236-1000, Fax: +36 1 236-1010, www.asbis.hu. **PL** ASBIS POLAND SP Z O.O., Ul. Krasnowolska 17 A, 02-849, Warszawa. Tel +48 22 33 71 510, www.asbis.pl. **RO** Importator: ASBIS Romania SRL, Splaiul Independentei 319, SEMA PARC, Obiectiv 5, Etaj 2, Sector 6, Bucuresti, 062650, Romania. Tel. +40 21 337 1099, www.asbis.ro. **RU** Импортёр в РФ: ООО «ОРЛИС» 192019, г. Санкт-Петербург, ул. Седова, д. 11, офис 613. **SK** Importér/distribútor pre SR: ASBIS SK spol. s r.o., Tuhovská 33, 831 06, Bratislava. Tel: +421-2-32165111, www.online.asbis.sk. **RS** Uvoznik i servis za Republiku Srbiju: ASBIS d.o.o., Cara Dušana 205A, 11080 Zemun, Beograd. Tel: +381 11 310 77 00, www.asbis.rs. **LV** Izplatītājs: SIA „ASBIS BALTICS”; Latvia, Riga, Bauskas iela 58A-15, LV-1004; Tel.: +371 66047820, e-mail: sales@asbis.lv, www.asbis.lv. **UA** Імпортер в Україні: ТОВ ПІІ «АСБІС-УКРАЇНА», 03061, м. Київ, вул. Газова, будинок 30. Тел. +38 044 455 44 11, www.asbis.ua. **SI** Distributer, dajalec garancije in servis za Slovenijo, Asbis d.o.o., Brodišče 15, 1236 Trzin; Tel: + 386 (0) 590 79 927; e-mail: infosales@asbis.si; www.asbis.si. **HR** ASBIS-CR d.o.o.; Slavonska avenija, 24/6 -1 kat; 10000, Zagreb, Croatia; Tel: + 385 1 600 9900, e-mail: prodaja@asbis.hr; www.asbis.hr. **EE** Maaletooja: SIA „ASBIS BALTICS”; Türi 10c, 11313, Tallinn, Estonia; Tel.: + 372 66047815, e-mail: sales@asbis.ee; www.asbis.ee. **LT** Importuotojas: SIA „ASBIS BALTICS”; Ateities g. 25B, 06326, Vilnius, Lietuva; Tel.: +370 66047814, e-mail: sales@asbis.lt; www.asbis.lt. **CY** Importer Cyprus: ASBIS Kypros Limited; 26, Spyrou Kyprianou Str, 4040, Germasogeia, Limassol, Cyprus. Tel: +357 25 257 350; Fax: +357 25 322 432, e-mail: info@asbis.com.cy; www.asbis.com.cy

[www.redmond.company](http://www.redmond.company)  
[www.multicooker.com](http://www.multicooker.com)  
[www.store.redmond.company](http://www.store.redmond.company)  
[www.smartredmond.com](http://www.smartredmond.com)  
Made in China

RHB-2941-E-UM-1