



PL Płyta grzejna

Instrukcja obsługi



SPIS TREŚCI

1. INFORMACJE DOTYCZĄCE BEZPIECZEŃSTWA.....	2
2. WSKAZÓWKI DOTYCZĄCE BEZPIECZEŃSTWA.....	5
3. OPIS URZĄDZENIA.....	7
4. CODZIENNA EKSPLOATACJA.....	9
5. WSKAZÓWKI I PORADY.....	12
6. KONSERWACJA I CZYSZCZENIE.....	13
7. ROZWIĄZYWANIE PROBLEMÓW.....	14
8. INSTALACJA.....	17
9. DANE TECHNICZNE.....	19
10. EFEKTYWNOŚĆ ENERGETYCZNA.....	20

Z MYŚLĄ O TOBIE

Dziękujemy za zakup urządzenia Electrolux. Jest ono owocem dziesięcioleci doświadczeń i innowacji. To pomysłowe i stylowe urządzenie zostało zaprojektowane z myślą o Tobie. Użytkując je, możesz mieć zawsze pewność uzyskania wspaniałych efektów.

Wiതamy w świecie marki Electrolux!

Zapraszamy na naszą witrynę internetową, aby:



Otrzymać wskazówki dotyczące użytkowania, broszury, pomoc w rozwiązywaniu problemów oraz informacje dotyczące serwisu:

www.electrolux.com/webselfservice



Zarejestrować swój produkt i uprosić jego obsługę serwisową:

www.registerelectrolux.com



Nabyć akcesoria, materiały eksploatacyjne i oryginalne części zamienne do swojego urządzenia:

www.electrolux.com/shop

OBSŁUGA KLIENTA

Zalecamy stosowanie oryginalnych części zamiennych.

Kontaktując się z autoryzowanym centrum serwisowym, należy przygotować poniższe dane: informacje o modelu, numer produktu, numer seryjny.

Stosowne informacje można znaleźć na tabliczce znamionowej.

⚠ Ostrzeżenie/przestroga — informacje dotyczące bezpieczeństwa

ℹ Ogólne informacje i wskazówki

♻ Informacje dotyczące środowiska naturalnego

Producent zastrzega sobie możliwość wprowadzenia zmian bez wcześniejszego powiadomienia.

1. ⚠ INFORMACJE DOTYCZĄCE BEZPIECZEŃSTWA

Przed przystąpieniem do instalacji i rozpoczęciem eksploatacji urządzenia należy uważnie zapoznać się z załączoną instrukcją obsługi. Producent nie odpowiada

za obrażenia ciała ani szkody spowodowane nieprawidłową instalacją lub eksploatacją urządzenia. Należy zachować instrukcję obsługi w bezpiecznym i łatwo dostępnym miejscu do wykorzystania w przyszłości.

1.1 Bezpieczeństwo dzieci i osób o ograniczonych zdolnościach ruchowych, sensorycznych lub umysłowych

- Urządzenie mogą obsługiwać dzieci po ukończeniu ósmego roku życia oraz osoby o ograniczonych zdolnościach fizycznych, sensorycznych lub umysłowych, a także nieposiadające odpowiedniej wiedzy lub doświadczenia, jeśli będą one nadzorowane lub zostaną poinstruowane w zakresie bezpiecznego korzystania z urządzenia i będą świadome związanych z tym zagrożeń.
- Nie pozwalać dzieciom bawić się urządzeniem.
- Przechowywać opakowanie w miejscu niedostępnym dla dzieci lub pozbyć się go w odpowiedni sposób.
- Dzieciom i zwierzętom nie wolno zbliżać się do pracującego lub stygnącego urządzenia. Łatwo dostępne elementy urządzenia mocno się nagrzewają.
- Jeśli urządzenie wyposażono w blokadę uruchomienia, zaleca się jej włączenie.
- Dzieciom nie wolno zajmować się czyszczeniem ani konserwacją urządzenia bez odpowiedniego nadzoru.
- Dzieciom w wieku do 3 lat nie wolno zbliżać się do urządzenia podczas jego pracy.

1.2 Ogólne zasady bezpieczeństwa

- **OSTRZEŻENIE:** Urządzenie oraz jego nieosłonięte elementy nagrzewają się podczas pracy do wysokiej temperatury. Należy zachować ostrożność, aby uniknąć kontaktu z elementami grzejnymi. Dzieci poniżej 8 roku życia nie powinny znajdować się w pobliżu urządzenia, jeśli nie są pod stałym nadzorem.

- Nie sterować urządzeniem za pomocą zewnętrznego programatora czasowego ani niezależnego układu zdalnego sterowania.
- **OSTRZEŻENIE:** Pozostawienie bez nadzoru potraw zawierających tłuszcz lub olej na włączonej płycie grzejnej może być przyczyną pożaru.
- **NIE** gasić pożaru wodą – należy wyłączyć urządzenie, a następnie przykryć płomień pokrywą lub kocem gaśniczym.
- **UWAGA:** Gotowanie powinno odbywać się pod nadzorem. Należy zapewnić stały nadzór nad krótkim gotowaniem.
- **OSTRZEŻENIE:** Niebezpieczeństwo pożaru: Nie przechowywać żadnych przedmiotów na powierzchni gotowania.
- Na powierzchni płyty grzejnej nie wolno kłaść przedmiotów metalowych, jak sztućce lub pokrywki do garnków, ponieważ mogą one bardzo się rozgrzać.
- Nie czyścić urządzenia za pomocą myjek parowych.
- Po zakończeniu gotowania należy wyłączyć pole grzejne za pomocą elementu sterującego. Nie polegać na działaniu układu wykrywania obecności naczyń.
- Jeśli na powierzchni szkła ceramicznego lub powierzchni szklanej pojawią się pęknięcia, należy wyłączyć urządzenie, aby uniknąć zagrożenia porażeniem prądem elektrycznym.
- Jeśli przewód zasilający jest uszkodzony, ze względów bezpieczeństwa musi go wymienić producent, autoryzowany serwis lub inna wykwalifikowana osoba.
- **OSTRZEŻENIE:** Używać wyłącznie osłon do płyty grzejnej wyprodukowanych przez producenta urządzenia lub określonych w instrukcji przez producenta urządzenia jako odpowiednich, lub dostarczonych z urządzeniem. Użycie nieodpowiednich osłon może skutkować wypadkiem.

2. WSKAZÓWKI DOTYCZĄCE BEZPIECZEŃSTWA

2.1 Instalacja



OSTRZEŻENIE!
Urządzenie może zainstalować wyłącznie wykwalifikowana osoba.



OSTRZEŻENIE!
Występuje zagrożenie odniesieniem obrażeń i uszkodzeniem urządzenia.

- Usunąć wszystkie elementy opakowania.
- Nie instalować ani nie używać uszkodzonego urządzenia.
- Należy postępować zgodnie z instrukcją instalacji dołączonej do urządzenia.
- Zachować minimalne odstępy od innych urządzeń i mebli.
- Zachować ostrożność podczas przenoszenia urządzenia, ponieważ jest ono ciężkie. Należy zawsze stosować rękawice ochronne i mieć na stopach pełne obuwie.
- Po przycięciu zabezpieczyć krawędzie blatu przed wilgocią za pomocą odpowiedniego uszczelniacza.
- Zabezpieczyć spód urządzenia przed dostępem pary i wilgoci.
- Nie instalować urządzenia przy drzwiach ani pod oknem. Zapobiegnie to możliwości strącenia gorącego naczynia z urządzenia przy otwieraniu okna lub drzwi.
- Instalując urządzenie nad szufladami, należy zapewnić wystarczająco dużo miejsca między dolną częścią urządzenia a górną szufladą, aby umożliwić prawidłowy obieg powietrza.
- Spód urządzenia może się mocno nagrzewać. Pod urządzeniem należy zamontować niepalną płytę, uniemożliwiającą dostęp do urządzenia od spodu.
- Pozostawić 2 mm przestrzeni wentylacyjnej między blatem roboczym a przednią częścią zamontowanego pod nim urządzenia. Gwarancja nie obejmuje uszkodzeń

spowodowanych brakiem odpowiedniej przestrzeni wentylacyjnej.

2.2 Podłączenie do sieci elektrycznej



OSTRZEŻENIE!
Występuje zagrożenie pożarem i porażeniem prądem elektrycznym.


- Wszystkie połączenia elektryczne powinien wykonać wykwalifikowany elektryk.
- Urządzenie musi być uziemione.
- Przed wykonaniem jakiegokolwiek czynności upewnić się, że urządzenie jest odłączone od zasilania.
- Należy upewnić się, że informacje o podłączeniu elektrycznym podane na tabliczce znamionowej są zgodne z parametrami instalacji zasilającej. W przeciwnym razie należy skontaktować się z elektrykiem.
- Upewnić się, że urządzenie jest prawidłowo zainstalowane. Luźny lub niewłaściwy przewód zasilający bądź wtyczka (jeśli dotyczy) może być przyczyną przegrzania styków.
- Użyć odpowiedniego przewodu zasilającego.
- Nie dopuszczać do splątania przewodów elektrycznych.
- Upewnić się, że zostało zainstalowane zabezpieczenie przed porażeniem prądem.
- Przewód zasilający należy przymocować obejmą w celu jego mechanicznego odciążenia.
- Podczas podłączania urządzenia do gniazda sieciowego upewnić się, że przewód zasilający lub jego wtyczka (jeśli dotyczy) nie będzie dotykać rozgrzanych elementów urządzenia lub naczyń
- Nie stosować rozgałęźników ani przedłużaczy.
- Należy uważać, aby nie uszkodzić wtyczki (jeśli dotyczy) ani przewodu zasilającego. Wymianę uszkodzonego przewodu zasilającego należy zlecić autoryzowanemu centrum

- serwisowemu lub wykwalifikowanemu elektrykowi.
- Zarówno dla elementów znajdujących się pod napięciem, jak i zaizolowanych części, zabezpieczenie przed porażeniem prądem należy zamocować w taki sposób, aby nie można go było odłączyć bez użycia narzędzi.
 - Podłączyć wtyczkę do gniazda elektrycznego dopiero po zakończeniu instalacji. Należy zadbać o to, aby w zainstalowanym urządzeniu wtyczka przewodu zasilającego była łatwo dostępna.
 - Jeśli gniazdo elektryczne jest obluźwane, nie wolno podłączać do niego wtyczki.
 - Odłączając urządzenie, nie ciągnąć za przewód zasilający. Należy zawsze ciągnąć za wtyczkę sieciową.
 - Konieczne jest zastosowanie odpowiednich wyłączników obwodu zasilania: wyłączniki automatyczne, bezpieczniki topikowe (typu wykręcanego – wyjmowane z oprawki), wyłączniki różnicowo-prądowe (RCD) oraz styczniki.
 - W instalacji elektrycznej należy zastosować wyłącznik obwodu umożliwiający odłączenie urządzenia od zasilania na wszystkich biegunach. Wyłącznik obwodu musi mieć rozwarcie styków wynoszące minimum 3 mm.
- Po każdym użyciu wyłączyć pole grzejne.
 - Nie polegać na działaniu układu wykrywania obecności naczyń.
 - Nie kłaść sztućców ani pokrywek naczyń na polach grzejnych. Mogą one stać się gorące.
 - Nie obsługiwać urządzenia mokrymi rękami lub jeśli ma ono kontakt z wodą.
 - Nie używać urządzenia jako powierzchni roboczej ani miejsca do przechowywania przedmiotów.
 - Jeśli na powierzchni urządzenia pojawią się pęknięcia, należy natychmiast odłączyć je od zasilania. Pozwoli to uniknąć zagrożenia porażeniem prądem elektrycznym.
 - Gdy urządzenie jest włączone, użytkownicy z wszczepionym rozrusznikiem serca nie powinni zbliżać się do indukcyjnych pól grzejnych na odległość mniejszą niż 30 cm.
 - Podczas wkładania żywności do gorącego oleju może on pryskać.



OSTRZEŻENIE!

Zagrożenie pożarem i wybuchem

- Pod wpływem wysokiej temperatury tłuszcze i olej mogą uwalniać łatwopalne opary. Podczas podgrzewania tłuszczów i oleju nie wolno zbliżać do nich źródeł ognia ani rozgrzanych przedmiotów.
 - Opary uwalniane przez gorący olej mogą ulec samoczynnemu zapłonowi.
 - Zużyty olej zawierający pozostałości produktów spożywczych ma niższą temperaturę zapłonu niż świeży olej.
 - Nie umieszczać w urządzeniu, na nim ani w jego pobliżu łatwopalnych substancji ani przedmiotów nasączonych łatwopalnymi substancjami.
-  **OSTRZEŻENIE!**
Występuje zagrożenie uszkodzenia urządzenia.
- Nie stawiać gorących naczyń na panelu sterowania.
 - Nie stawiać gorących naczyń na szklanej powierzchni płyty grzejnej.

2.3 Obsługa



OSTRZEŻENIE!

Zagrożenie odniesieniem obrażeń ciała, oparzeniem, porażeniem prądem.

- Przed pierwszym użyciem urządzenia należy usunąć z niego wszystkie elementy opakowania, etykiety i folię ochronną (jeśli dotyczy).
- Urządzenia należy używać w warunkach domowych.
- Nie zmieniać parametrów technicznych urządzenia.
- Należy upewnić się, że otwory wentylacyjne są drożne.
- Nie pozostawiać włączonego urządzenia bez nadzoru.

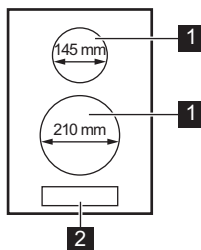
- Nie dopuszczać do wygotowania się potraw.
- Nie dopuszczać do upadku naczyń lub innych przedmiotów na powierzchnię urządzenia. Może to spowodować jej uszkodzenie.
- Nie włączać pól grzejnych bez naczyń ani z pustymi naczyniami.
- Nie kłaść na urządzeniu folii aluminiowej.
- Naczynia żeliwne, aluminiowe lub ze zniszczonym spodem mogą spowodować zarysowanie szkła lub szkła ceramicznego. Dlatego nie należy przesuwac ich po powierzchni gotowania.
- Urządzenie jest przeznaczone wyłącznie do przyrządzania potraw. Nie wolno go używać do innych celów, takich jak np. ogrzewanie pomieszczeń.

2.4 Konserwacja i czyszczenie

- Aby zapobiec uszkodzeniu powierzchni urządzenia, należy regularnie ją czyścić.
- Przed rozpoczęciem czyszczenia urządzenia należy je wyłączyć i zaczekać, aż ostygnie.
- Przed przystąpieniem do konserwacji urządzenia należy odłączyć je od zasilania.
- Urządzenia nie wolno czyścić wodą pod ciśnieniem ani parą wodną.

3. OPIS URZĄDZENIA

3.1 Układ powierzchni gotowania



- Czyścić urządzenie za pomocą wilgotnej szmatki. Stosować wyłącznie obojętne środki czyszczące. Nie używać żadnych produktów ściernych, myjek do szorowania, rozpuszczalników ani metalowych przedmiotów.

2.5 Utylizacja



OSTRZEŻENIE!

Występuje zagrożenie odniesieniem obrażeń ciała lub uduszeniem.

- Aby dowiedzieć się, jak prawidłowo utylizować urządzenie, należy skontaktować się z lokalnymi władzami.
- Odłączyć urządzenie od źródła zasilania.
- Odciąć przewód zasilający blisko urządzenia i oddać do utylizacji.

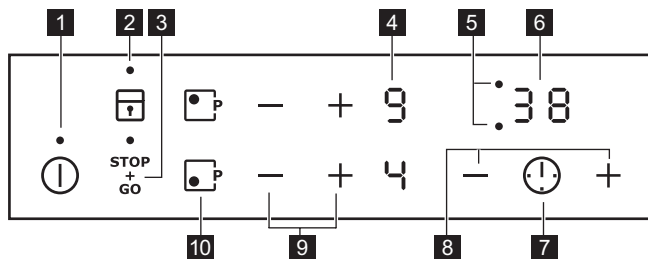
2.6 Serwis

- Należy skontaktować się z autoryzowanym punktem serwisowym, który naprawi urządzenie.
- Należy stosować wyłącznie oryginalne części zamienne.

1 Indukcyjne pole grzejne

2 Panel sterowania

3.2 Układ panelu sterowania



Urządzenie obsługuje się, dotykając pól czujników. Wyświetlacz, wskaźniki i sygnały dźwiękowe informują użytkownika o włączonych funkcjach.

Pole czujnika	Funkcja	Uwagi
1	ⓘ	WŁ./WYŁ. Włączanie i wyłączenie płyty grzejnej.
2	🔒	Blokada / Blokada uruchomienia Blokowanie/odblokowanie panelu sterowania.
3	STOP + GO	STOP+GO Włączanie i wyłączenie funkcji.
4	-	Wskaźnik mocy grzania Pokazuje ustawienie mocy grzania.
5	-	Wskaźniki funkcji zegara dla poszczególnych pól grzejnych Wskazują, dla którego pola ustawiono czas.
6	-	Wyświetlacz zegara Pokazuje czas w minutach.
7	ⓘ	- Wybór pola grzejnego.
8	+ / -	- Przedłużanie lub skracanie czasu.
9	+ / -	- Ustawianie mocy grzania.
10	ⓘ	Funkcja Power Włączanie i wyłączenie funkcji.

3.3 Wskazania ustawień mocy grzania

Wyświetlacz	Opis
0	Pole grzejne jest wyłączone.
1 - 9 / 2 - 6	Pole grzejne jest włączone. Kropka oznacza zmianę o pół poziomu grzania.

Wyświetlacz	Opis
	Włączona jest funkcja STOP+GO.
	Włączona jest funkcja Automatyczne podgrzewanie.
	Działa funkcja Funkcja Power.
	Nieprawidłowe działanie.
	Pole grzejne jest nadal gorące (ciepło resztkowe).
	Włączona jest funkcja Blokada/Blokada uruchomienia.
	Na polu grzejnym umieszczono nieodpowiednie lub zbyt małe naczynie bądź nie umieszczono na nim żadnego naczynia.
	Włączona jest funkcja Samoczynne wyłączenie.

3.4 Wskaźnik ciepła resztkowego



OSTRZEŻENIE!

Występuje zagrożenie poparzeniem ciepłem resztkowym.

Indukcyjne pola grzejne wytwarzają ciepło potrzebne do gotowania potraw bezpośrednio w dnie naczyń. Powierzchnia ceramiczna nagrzewa się od ciepła pochodzącego z naczyń.

4. CODZIENNA EKSPLOATACJA



OSTRZEŻENIE!

Patrz rozdział dotyczący bezpieczeństwa.

4.1 Włączanie i wyłączanie

Dotknąć na 1 sekundę, aby włączyć lub wyłączyć płytę grzejną.

4.2 Samoczynne wyłączenie

Funkcja ta powoduje samoczynne wyłączenie płyty grzejnej, gdy:

- wszystkie pola grzejne są wyłączone,
- po włączeniu płyty grzejnej nie zostanie ustawiona moc grzania,
- panel sterowania został zalany lub od ponad 10 sekund znajduje się na nim przedmiot (garnek, ściereczka itp). Rozlegnie się sygnał dźwiękowy i urządzenie wyłączy się. Należy usunąć przedmiot lub wyczyścić panel sterowania.

- płyta ulega nadmiernemu rozgrzaniu (np. gdy wygotowała się zawartość naczynia). Przed ponownym użyciem płyty grzejnej odczekać, aż pole grzejne ostygnie.
- użyto nieodpowiedniego naczynia. Wyświetla się symbol i po upływie 2 minut pole grzejne wyłącza się samoczynnie.
- nie wyłączono pola grzejnego lub nie zmieniono mocy grzania. Po pewnym czasie wyświetla się i urządzenie wyłącza się.

Zależność między ustawieniem mocy grzania a czasem, po jakim wyłącza się płyta grzejna:

Ustawienie mocy grzania	Płyta grzejna wyłącza się po
	6 godz.

Ustawienie mocy grzania	Płyta grzejna wyłącza się po
3 - 4	5 godz.
5	4 godz.
6 - 9	1,5 godz.

4.3 Ustawienie mocy grzania

Dotknąć \uparrow , aby zwiększyć moc grzania.

Dotknąć \downarrow , aby zmniejszyć moc grzania. Dotknąć jednocześnie \uparrow i \downarrow , aby wyłączyć pole grzejne.

4.4 Automatyczne podgrzewanie

Włączenie tej funkcji pozwala w krótszym czasie uzyskać potrzebną moc grzania. Funkcja ta uruchamia na pewien czas maksymalną moc grzania, a następnie obniża ją do właściwego poziomu.

i Aby możliwe było włączenie tej funkcji, pole grzejne musi być zimne.

Aby włączyć funkcję dla pola

grzejnego: dotknąć \square^P (włączy się \square^P).

Szybko dotknąć \uparrow (włączy się \square^R).

Szybko dotknąć \downarrow , aby wybrać odpowiednie ustawienia mocy grzania. Po upływie trzech sekund wyświetli się \square^R .

Aby wyłączyć funkcję: dotknąć \downarrow .

4.5 Funkcja Power

Funkcja ta zapewnia indukcyjnym polom grzejnym dodatkową moc. Funkcję tę można włączyć dla indukcyjnego pola grzejnego tylko przez ograniczony czas. Po upływie tego czasu indukcyjne pole grzejne automatycznie przelacza się na maksymalną moc grzania.

i Patrz rozdział „Dane techniczne”.

Aby włączyć funkcję dla pola

grzejnego: dotknąć \square^P . Włączy się \square^P .

Aby wyłączyć funkcję: dotknąć \square^P lub \downarrow .

4.6 Zegar

Wyłącznik czasowy

Funkcja ta służy do określenia czasu pracy pola grzejnego w danym cyklu gotowania.

Najpierw należy wybrać moc grzania dla pola grzejnego, a następnie ustawić funkcję.

Wybór pola grzejnego: dotknąć kilkakrotnie \odot , aż włączy się wskaźnik odpowiedniego pola grzejnego.

Aby włączyć funkcję lub zmienić

czas: dotknąć \uparrow lub \downarrow na zegarze, aby ustawić czas (00-99 minut). Gdy zaczniesz wolno migać wskaźnik pola grzejnego, rozpocznie się odliczanie czasu.

Aby wyświetlić pozostały czas:

ustawić pole grzejne, dotykając \odot . Wskaźnik pola grzejnego zacznie szybko migać. Wyświetlacz wyświetli pozostały czas.

Aby wyłączyć funkcję: wybrać pole grzejne za pomocą \odot , a następnie dotknąć \downarrow . Wartość pozostałego czasu zmniejszy się do 00. Wskaźnik pola grzejnego zgaśnie.

i Gdy odliczanie czasu dobiegnie końca, rozlegnie się sygnał dźwiękowy i zacznie migać wskazanie 00. Pole grzejne wyłączy się.

Aby wyciszyć sygnał dźwiękowy:

dotknąć \odot .


Minutnik


Funkcji tej można używać jako **minutnika**, gdy płyta grzejna jest włączona, ale nie pracują pola grzejne. Wskazanie mocy grzania: \square^D .

Aby włączyć funkcję: dotknąć \odot .

Dotknąć \uparrow lub \downarrow zegara, aby ustawić czas. Gdy odliczanie czasu dobiegnie

końca, rozlegnie się sygnał dźwiękowy i zacznie migać wskazanie **00**.

Aby wyciszyć sygnał dźwiękowy: dotknąć .

 Funkcja nie ma wpływu na działanie pól grzejnych.


4.7 STOP+GO

Funkcja ta służy do przestawiania wszystkich włączonych pól grzejnych na najniższą moc grzania.

Gdy działa ta funkcja, nie można zmienić ustawienia mocy grzania.

Funkcja nie blokuje funkcji zegara.



Aby włączyć funkcję: dotknąć . Zaświeci się .


Aby wyłączyć funkcję: dotknąć . Włączy się poprzednie ustawienie mocy grzania.


4.8 Blokada

Gdy włączone są pola grzejne można zablokować panel sterowania. Zapobiega to przypadkowej zmianie ustawienia mocy grzania.

Najpierw należy ustawić moc grzania.


Aby włączyć funkcję: dotknąć . Na 4 sekundy zaświeci się . Zegar pozostanie włączony.




Aby wyłączyć funkcję: dotknąć . Włączy się poprzednie ustawienie mocy grzania.





 Wyłączenie płyty grzejnej powoduje również wyłączenie tej funkcji.

4.9 Blokada uruchomienia





Funkcja ta zapobiega przypadkowemu uruchomieniu płyty grzejnej.

Aby włączyć funkcję: włączyć płytę grzejną za pomocą . Nie ustawiać

mocy grzania. Dotknąć  przez 4 sekundy. Zaświeci się . Wyłączyć płytę grzejną za pomocą .

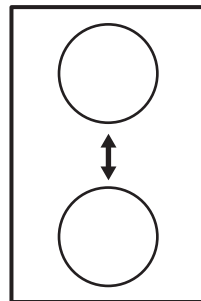
Aby wyłączyć funkcję: włączyć płytę grzejną za pomocą . Nie ustawiać mocy grzania. Dotknąć  przez 4 sekundy. Zaświeci się . Wyłączyć płytę grzejną za pomocą .

Aby tymczasowo wyłączyć funkcję na czas jednego cyklu gotowania:

włączyć płytę grzejną za pomocą . Zaświeci się . Dotknąć  przez 4 sekundy. **W ciągu 10 sekund ustawić moc grzania.** Teraz można używać płyty grzejnej. Po wyłączeniu płyty grzejnej za pomocą  funkcja będzie ponownie aktywna.

4.10 Funkcja Zarządzanie energią

- Wszystkie pola grzejne są podłączone do jednej fazy. Patrz rysunek.
- Maksymalne obciążenie elektryczne wynosi 3700 W.
- Funkcja rozdziela moc między pola grzejne.
- Funkcja włącza się, gdy łączna moc elektryczna pól grzejnych przekracza 3700 W.
- Funkcja zmniejsza moc pozostałych pól grzejnych.
- Wskazanie dla pól o zmniejszonej mocy grzania zmienia się w zakresie dwóch poziomów.



5. WSKAZÓWKI I PORADY



OSTRZEŻENIE!

Patrz rozdział dotyczący bezpieczeństwa.

5.1 Naczynia



Silne pole elektromagnetyczne generowane przez indukcyjne pole grzejne nagrzewa naczynie w bardzo krótkim czasie.



Do gotowania na indukcyjnych polach grzejnych należy używać wyłącznie odpowiednich naczyń.

Materiał, z którego wykonane są naczynia

- **odpowiedni:** żeliwo, stal, stal emaliowana, stal nierdzewna, dno wielowarstwowe (odpowiednio oznaczone przez producenta).
- **nieodpowiedni:** aluminium, miedź, mosiądz, szkło, ceramika, porcelana.

Naczynie nadaje się do gotowania na płycie indukcyjnej, jeśli:

- można szybko zagotować niewielką ilość wody w naczyniu postawionym na polu grzejnym ustawionym na maksymalną moc;
- magnes przywiera do dna naczynia.



Dno naczynia powinno być możliwie jak najgrubsze i płaskie.

Wymiary naczyń

Indukcyjne pola grzejne w pewnym stopniu dopasowują się automatycznie do średnicy dna naczyń.

Sprawność pola grzejnego zależy od średnicy dna naczynia. Naczynie o średnicy dna mniejszej niż minimalna pochłania tylko część energii generowanej przez pole grzejne.



Patrz rozdział „Dane techniczne”.

5.2 Odgłosy podczas pracy

Jeżeli słychać:

- odgłos trzaskania: naczynie jest wykonane z różnych materiałów (konstrukcja wielowarstwowa).
- gwizd: pole grzejne ustawione jest na wysoką moc grzania, a naczynie jest wykonane z różnych materiałów (konstrukcja wielowarstwowa).
- odgłos brzęczenia: ustawiono wysoką moc grzania.
- odgłos klikania: odbywa się przełączanie obwodów elektrycznych.
- odgłos syczenia, brzęczenia: uruchomiony jest wentylator.



Odgłosy te są normalnym zjawiskiem i nie świadczą o usterce urządzenia.

5.3 Przykłady zastosowania w gotowaniu

Zależność między ustawieniem mocy grzania a poborem mocy przez pole grzejne nie jest liniowa. Zwiększenie mocy grzania nie powoduje proporcjonalnego zwiększenia poboru mocy przez pole grzejne. Przy ustawieniu średniej mocy grzania pole grzejne wykorzystuje mniej niż połowę swojej mocy.



Dane przedstawione w tabeli mają wyłącznie charakter orientacyjny.

Ustawienie mocy grzania	Zastosowanie:	Czas (min)	Wskazówki
 - 1	Podtrzymywanie temperatury ugotowanych potraw.	zależnie od potrzeb	Przykryć naczynie.
1 - 2.	Sos holenderski, roztapianie: masła, czekolady, żelatyny.	5 - 25	Mieszać od czasu do czasu.
1 - 2.	Ścinanie: puszystych omletów, smażonych jajek.	10 - 40	Gotować pod przykryciem.
2. - 3.	Gotowanie ryżu lub potraw mlecznych, podgrzewanie gotowych potraw.	25 - 50	Włączyć przynajmniej dwukrotnie więcej pływu niż ryżu; potrawy mleczne mieszać od czasu do czasu.
3. - 4.	Gotowanie na parze warzyw, ryb, mięsa.	20 - 45	Dodać kilka łyżek wody.
4. - 5.	Gotowanie ziemniaków na parze.	20 - 60	Użyć maksymalnie ¼ l wody na 750 g ziemniaków.
4. - 5.	Gotowanie większej ilości składników, potraw duszonych i zup.	60 - 150	Do 3 litrów wody + składniki.
5. - 7	Delikatne smażenie: eskałopków, cordon bleu z cielęciny, kotletów, bryzoli, kielbasek, wątróbki, zasmażek, jajek, naleśników, pączków.	zależnie od potrzeb	Obrócić po upływie połowy czasu.
7 - 8	Intensywne smażenie np. placków ziemniaczanych, poledwicy, steków.	5 - 15	Obrócić po upływie połowy czasu.
9	Gotowanie wody, gotowanie makaronu, obsmażanie mięsa (gulasz, mięso duszone w sosie własnym), smażenie frytek.		
	Gotowanie dużej ilości wody. Funkcja Power jest włączona.		

6. KONSERWACJA I CZYSZCZENIE



OSTRZEŻENIE!

Patrz rozdział dotyczący bezpieczeństwa.

6.1 Informacje ogólne

- Czyścić płytę grzejną po każdym użyciu.
- Należy zawsze używać naczyń z czystym dnem.

- Zarysowania lub ciemne plamy na powierzchni nie mają wpływu na działanie płyty grzejnej.
- Stosować odpowiednie środki przeznaczone do czyszczenia powierzchni płyty grzejnej.
- Używać specjalnego skrobaka do szkła.

6.2 Czyszczenie płyty grzejnej

- **Usuwać natychmiast:** stopiony plastik, folię, cukier oraz zabrudzenia z potraw zawierających cukier. W przeciwnym razie zabrudzenia mogą spowodować uszkodzenie płyty grzejnej. Uważać, aby się nie oparzyć. Przyłożyć specjalny skrobak pod ostrym kątem do szklanej powierzchni i przesunąć po niej ostrzem.
- **Usunąć, gdy płyta grzejna wystarczająco ostygnie:** ślady osadu kamienia i wody, plamy tłuszczu, metaliczne odbarwienia. Przetrzeć płytę grzejną wilgotną szmatką z dodatkiem delikatnego detergentu. Po wyczyszczeniu wytrzeć płytę grzejną do sucha miękką szmatką.
- **Usuwanie metalicznych, połyskliwych przebarwień:** użyć wodnego roztworu octu i wyczyścić szklaną powierzchnię wilgotną szmatką.

7. ROZWIĄZYWANIE PROBLEMÓW









OSTRZEŻENIE!

Patrz rozdział dotyczący bezpieczeństwa.

7.1 Co zrobić, gdy...

Problem	Prawdopodobna przyczyna	Rozwiązanie
Nie można uruchomić płyty grzejnej lub sterować nią.	Płyta grzejna nie jest podłączona do zasilania lub jest podłączona nieprawidłowo.	Sprawdzić, czy płytę grzejną prawidłowo podłączono do zasilania. Patrz schemat połączeń.
	Zadziałał bezpiecznik.	Sprawdzić, czy przyczyną nieprawidłowego działania jest bezpiecznik. Jeżeli nadal będzie dochodzić do wyzwalania bezpiecznika, należy skontaktować się z wykwalifikowanym elektrykiem.
		Ponownie uruchomić płytę grzejną i w ciągu maksymalnie 10 sekund ustawić moc grzania.
	Dotknięto równocześnie dwóch lub więcej pól czujników.	Dotknąć tylko jednego pola czujnika.
	Włączona jest funkcja STOP+GO.	Patrz rozdział „Codzienna eksploatacja”.
	Na panelu sterowania znajdują się plamy tłuszczu lub woda.	Wyczyścić panel sterowania.

Problem	Prawdopodobna przyczyna	Rozwiązanie
Rozlegnie się sygnał dźwiękowy i urządzenie wyłączy się. Gdy płyta grzejna jest wyłączona, rozlega się sygnał dźwiękowy.	Zakryto jedno lub więcej pól czujników.	Usunąć przedmiot z pól czujników.
Płyta grzejna wyłącza się.	Położono przedmiot na polu czujnika ①.	Zdjąć przedmiot z pola czujnika.
Wskaźnik ciepła resztkowego nie włącza się.	Pole grzejne nie jest gorące, ponieważ działało za krótko.	Jeśli pole działało wystarczająco długo, aby było gorące, należy skontaktować się z autoryzowanym punktem serwisowym.
Nie działa funkcja automatycznego podgrzewania.	Pole jest gorące.	Należy zaczekać, aż pole ostygnie.
	Ustawiono maksymalną moc grzania.	Maksymalna moc grzania jest równa mocy uruchamianej funkcji.
Moc grzania przełącza się między dwoma poziomami.	Włączona jest funkcja zarządzania energią.	Patrz rozdział „Codzienna eksploatacja”.
Pola czujników nagrzewają się.	Naczynie jest za duże lub ustawione za blisko elementów sterowania.	Jeśli to możliwe, duże naczynia należy ustawiać na tylnych polach.
Wyświetla się  .	Włączona jest funkcja samoczynnego wyłączenia.	Wyłączyć płytę grzejną i włączyć ją ponownie.
Wyświetla się  .	Włączona jest funkcja blokady uruchomienia lub blokady.	Patrz rozdział „Codzienna eksploatacja”.
Wyświetla się  .	Brak naczynia na polu grzejnym.	Postawić naczynie na polu grzejnym.
	Użyto nieodpowiedniego naczynia.	Użyć odpowiedniego naczynia. Patrz rozdział „Wskazówki i porady”.
	Średnica dna naczynia jest za mała w stosunku do pola grzejnego.	Stosować naczynia o odpowiednich wymiarach. Patrz rozdział „Dane techniczne”.

Problem	Prawdopodobna przyczyna	Rozwiązanie
Wyświetla się  oraz liczba.	W płycie grzejnej wystąpiła usterka.	Odłączyć płytę grzejną od zasilania na pewien czas. Odłączyć bezpiecznik w domowej instalacji elektrycznej. Podłączyć ponownie. Jeżeli wskazanie  pojawi się ponownie, należy skontaktować się z autoryzowanym punktem serwisowym.
Wyświetla się  .	Płyta grzejna wykryła błąd, ponieważ wygotowała się zawartość naczynia. Nastąpiło samoczynne wyłączenie oraz działa zabezpieczenie przed przegrzaniem pól grzejnych.	Wyłączyć płytę grzejną. Zdjąć gorące naczynie. Po upływie około 30 sekund ponownie włączyć pole grzejne. Jeśli powodem było naczynie, komunikat o błędzie zniknie. Wskaźnik ciepła resztkowego nadal może być włączony. Należy poczekać, aż naczynie ostygnie. Sprawdzić, czy naczynie jest przeznaczone do płyty grzejnej. Patrz rozdział „Wskazówki i porady”.

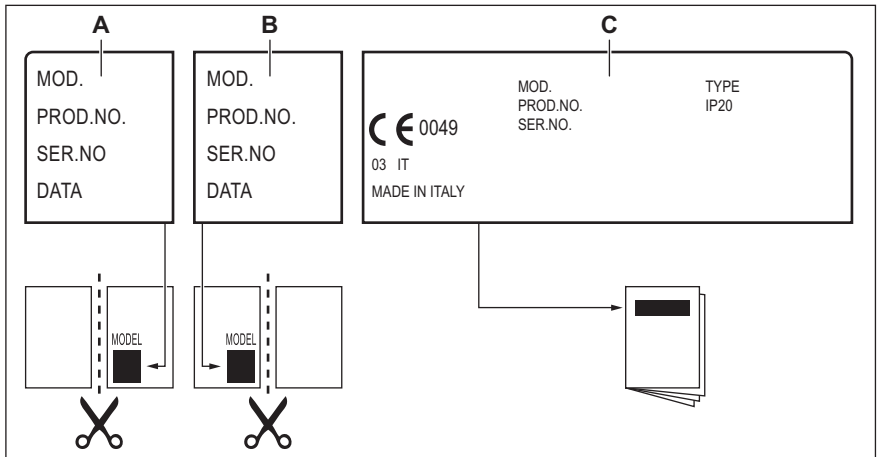
7.2 Jeśli nie można znaleźć rozwiązania...

Jeżeli rozwiązanie problemu we własnym zakresie nie jest możliwe, należy skontaktować się ze sprzedawcą lub autoryzowanym punktem serwisowym. Należy podać dane z tabliczki znamionowej. Należy również podać składający się z trzech znaków kod szkła ceramicznego (umieszczony w rogu szklanej powierzchni) oraz wyświetlany

komunikat o błędzie. Należy upewnić się, że płyta grzejna była użytkowana prawidłowo. W przeciwnym razie interwencja pracownika serwisu lub sprzedawcy może być płatna nawet w okresie gwarancyjnym. Informacje dotyczące obsługi klienta oraz warunków gwarancji znajdują się w broszurze gwarancyjnej.

7.3 Naklejki znajdujące się w torebce z akcesoriami

Naklejki należy przykleić w następujących miejscach:



- A. Na karcie gwarancyjnej i odesłać tę część (jeśli dotyczy).
 B. Na karcie gwarancyjnej i zachować tę część (jeśli dotyczy).

- C. Na instrukcji obsługi.

8. INSTALACJA



OSTRZEŻENIE!
 Patrz rozdział dotyczący bezpieczeństwa.

8.1 Przed instalacją

Przed przystąpieniem do instalacji płyty grzejnej należy zapisać poniższe informacje umieszczone na tabliczce znamionowej. Tabliczka znamionowa znajduje się w dolnej części płyty grzejnej.

Model:
 Numer produktu:

 Numer seryjny

8.2 Płyty grzejne do zabudowy

Płyt grzejnych do zabudowy wolno używać dopiero po ich zamontowaniu w odpowiednich szafkach lub blatach roboczych spełniających wymogi stosownych norm.

8.3 Przewód zasilający

- W zestawie z płytą grzejną znajduje się przewód zasilający.
- W celu wymiany uszkodzonego przewodu należy użyć następującego przewodu zasilającego (lub przewodu o lepszych parametrach): H05V2V2-F T min 90°C. W tym celu należy skontaktować się z miejscowym punktem serwisowym.

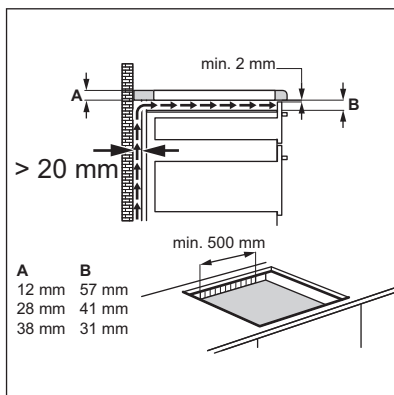
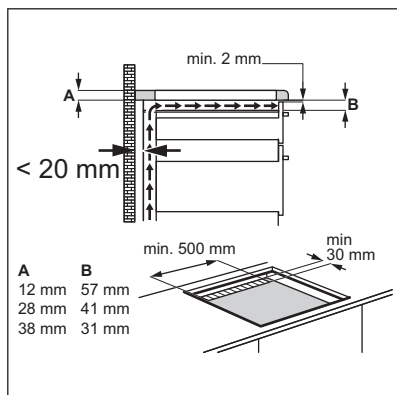
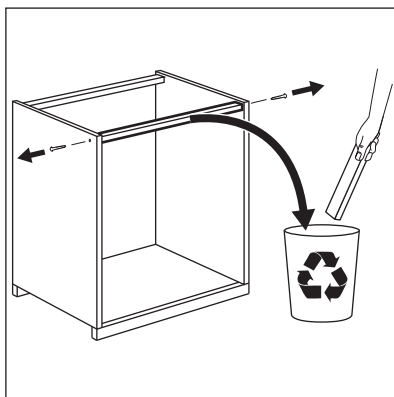
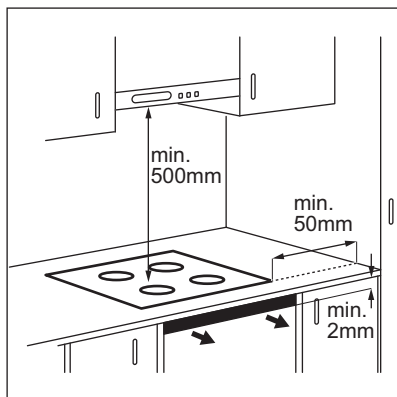
8.4 Mocowanie uszczelki

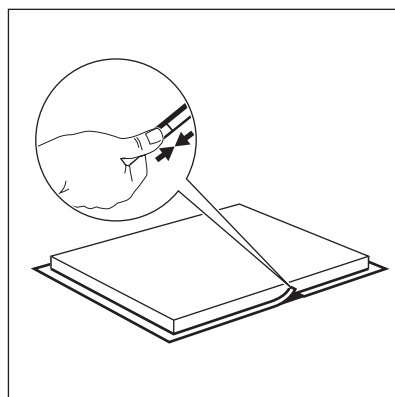
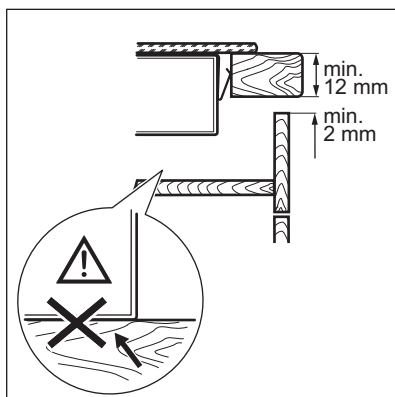
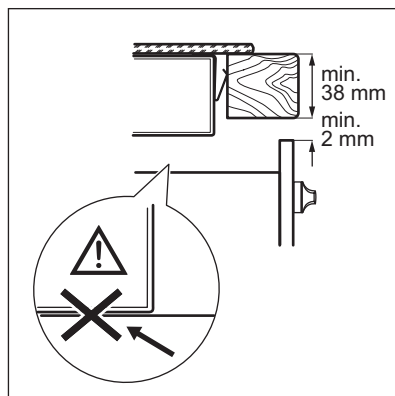
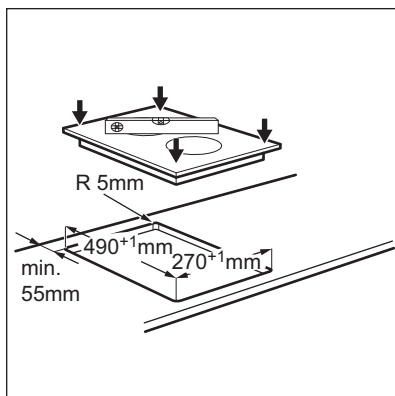
1. Oczyszczyć blat wokół obszaru wycięcia.
2. Przykleić załączoną w komplecie taśmę uszczelniającą wokół dolnej krawędzi płyty grzejnej, wzdłuż zewnętrznej krawędzi szkła ceramicznego. Nie naciągać taśmy.

Styk końców taśmy uszczelniającej powinien znaleźć się pośrodku jednego z boków płyty grzejnej.

3. Przycinając taśmę uszczelniającą na długość, należy dodać kilka milimetrów.
4. Docisnąć do siebie oba końce taśmy uszczelniającej.

8.5 Montaż





9. DANE TECHNICZNE

9.1 Parametry pól grzejnych

Pole grzejne	Moc znamionowa (maksymalna moc grzania) [W]	Funkcja Power [W]	Funkcja Power maksymalny czas [min]	Średnica naczyńia [mm]
Środkowe przednie	2300	3700	10	180 - 210
Środkowe tylne	1400	2500	4	125 - 145

Moc pól grzejnych może w niewielkim zakresie odbiegać od wartości podanych w tabeli. Zmiany te zależą od wymiarów naczyńia oraz materiału, z którego zostało wykonane.

W celu uzyskania optymalnych efektów gotowania należy stosować naczyńia o średnicy nie większej niż podano w tabeli.

10. EFEKTYWNOŚĆ ENERGETYCZNA

10.1 Informacje o produkcie zgodnie z normą EU 66/2014

Oznaczenie modelu		EHH3320NVK
Typ płyty grzejnej		Płyta grzejna do zabudowy
Liczba pól grzejnych		2
Technika grzania		Płyta indukcyjna
Średnica okrągłych pól grzejnych (Ø)	Środkowe przednie	21,0 cm
	Środkowe tylne	14,5 cm
Zużycie energii na pole grzejne (EC electric cooking)	Środkowe przednie	176,9 Wh/kg
	Środkowe tylne	178,1 Wh/kg
Zużycie energii przez płytę grzejną (EC electric hob)		177,5 Wh/kg

EN 60350-2 - Elektryczny sprzęt do gotowania do użytku domowego – Część 2: Płyty grzejne – Metody pomiaru cech funkcjonalnych


10.2 Oszczędzanie energii


Stosowanie się do poniższych wskazówek pozwoli oszczędzać energię podczas codziennej eksploatacji.

- Należy podgrzewać tylko tyle wody, ile jest potrzebne.

- W miarę możliwości należy zawsze przykrywać naczynia pokrywką.
- Przed włączeniem pola grzejnego należy postawić na nim naczynie.
- Mniejsze naczynia należy stawiać na mniejszych polach grzejnych.
- Naczynia należy stawiać bezpośrednio na środku pola grzejnego.
- Ciepło resztkowe można wykorzystać do podtrzymywania ciepła potraw lub roztopiania składników.

11. OCHRONA ŚRODOWISKA

Materiały oznaczone symbolem  należy poddać utylizacji. Opakowanie urządzenia włożyć do odpowiedniego pojemnika w celu przeprowadzenia recyklingu. Należy zadbać o ponowne przetwarzanie odpadów urządzeń elektrycznych i elektronicznych, aby chronić środowisko naturalne oraz

ludzkie zdrowie. Nie wolno wyrzucać urządzeń oznaczonych symbolem  razem z odpadami domowymi. Należy zwrócić produkt do miejscowego punktu ponownego przetwarzania lub skontaktować się z odpowiednimi władzami miejskimi.

www.electrolux.com/shop



867346627-A-022018

