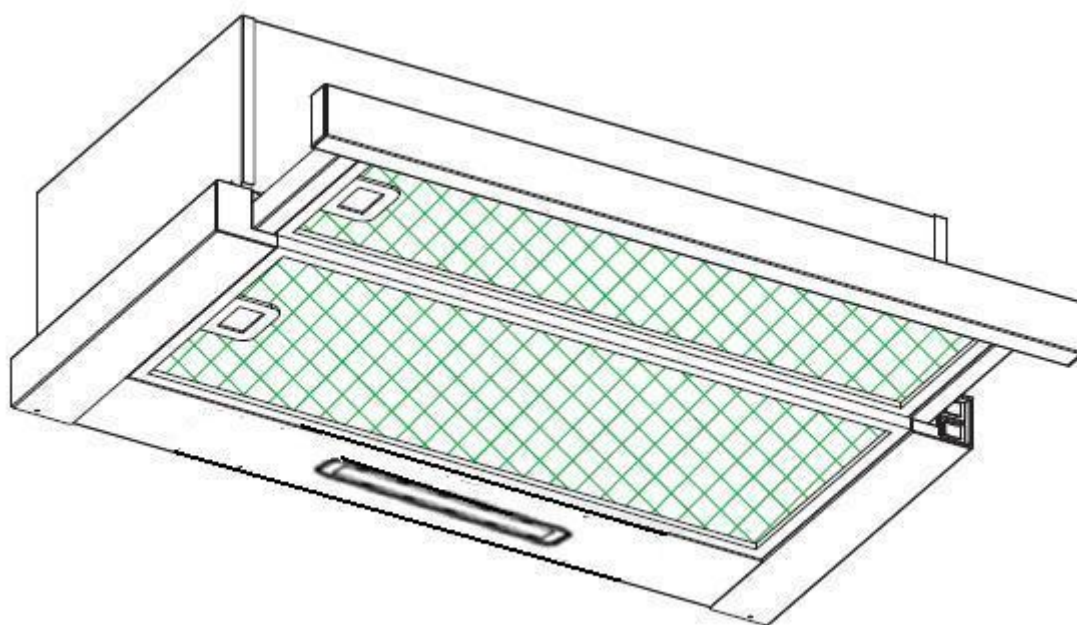


# **HHT6300/2X , RHT6300/2LIN , RHT6300/2LRB , RHT6300/2LPN**

**Okap kuchenny**

**Instrukcja obsługi**



## Spis treści

- 1 ..... Instrukcje dotyczące bezpieczeństwa
- 2 ..... Instalacja
- 3 ..... Rozpocznij korzystanie z okapu kuchennego
- 4 ..... Rozwiązywanie problemów
- 5 ..... Konserwacja i czyszczenie
- 6 ..... Ochrona środowiska

## INFORMACJE DOTYCZĄCE BEZPIECZEŃSTWA

Niniejsza instrukcja opisuje prawidłową instalację i użytkowanie okapu kuchennego, przeczytaj ją uważnie przed użyciem, nawet jeśli znasz produkt. Podręcznik powinien być przechowywany w bezpiecznym miejscu do wykorzystania w przyszłości.

Instrukcje te będą również dostępne w alternatywnym formacie, np. na stronie internetowej lub - na żądanie użytkownika - w formacie DVD.

### Nigdy:

- Nie próbuj używać okapu bez filtrów tłuszczu lub jeśli filtry są nadmiernie zatłuszczone!
- Nie instaluj nad kuchenką z wysoko umieszczonym grillem.
- Nie pozostawiaj patelni bez nadzoru podczas smażenia, ponieważ rozgrzany tłuszcz lub olej może się zapalić.
- Nigdy nie zostawiaj otwartego ognia pod okapem kuchenny.



- Jeśli okap jest uszkodzony, nie próbuj go używać.
- Nie flambiruj pod okapem kuchennym.
- **PRZESTROGA:** Dostępne elementy mogą się nagrzewać podczas używania naczyń do gotowania.
- Zachowaj podaną, minimalną odległość między powierzchnią płyty kuchennej a najniższą położoną częścią okapu kuchennego. (Gdy okap kuchenny znajduje się nad płytą gazową, odległość ta powinna wynosić co najmniej 65 cm)
- Powietrze nie może być odprowadzane do tego samego przewodu kominowego, który służy do odprowadzania spalin pochodzących z urządzeń spalających gaz lub inne paliwa.



### Zawsze:

- **Ważne!** Zawsze odłączaj urządzenia elektryczne od zasilania sieciowego podczas instalacji i czynności konserwacyjnych, takich jak wymiana żarówki.
- Okap kuchenny musi być zainstalowany zgodnie z instrukcją instalacji i zgodnie z podanymi wymiarami.
- Wszystkie prace instalacyjne muszą być przeprowadzone przez kompetentną osobę lub elektryka z uprawnieniami.
- Zadbaj o właściwe pozbycie się opakowania. Mogą wyrządzić krzywdę dzieciom.
- Zwracaj uwagę na ostre krawędzie wewnątrz okapu, szczególnie podczas instalacji i czyszczenia.
- Gdy okap kuchenny zostaje umieszczony nad płytą gazową, minimalna odległość między jej powierzchnią a najniższym położonym elementem okapu kuchennego musi wynosić odpowiednio dla:  
Płyty gazowej: 75 cm  
Płyty elektrycznej: 65 cm  
Kuchni węglowej lub olejowej: 75 cm
- Upewnij się, że przewody wentylacyjne nie są prowadzone pod kątem mniejszym niż 90 stopni, ponieważ obniża to wydajność okapu kuchennego.
- **Ostrzeżenie:** Niezainstalowanie śrub lub urządzenia mocującego zgodnie z podanymi instrukcjami może stwarzać zagrożenie elektryczne.
- **Ostrzeżenie:** Przed uzyskaniem dostępu do zacisków wszystkie obwody zasilania muszą być odłączone.

## Zawsze:

- Nakładaj pokrywki na garnki i patelnie podczas gotowania na płycie gazowej.
- W trybie ekstrakcji powietrze z pomieszczenia jest usuwane przez okap kuchenny. Upewnij się, że przestrzegane są odpowiednie wymagania związane z wentylacją. Okap kuchenny usuwa zapachy z pomieszczenia, ale nie parę.
- Okap kuchenny jest przeznaczony wyłącznie do użytku domowego.



- Jeśli przewód zasilający jest uszkodzony, musi zostać wymieniony przez producenta, jego przedstawiciela serwisowego lub podobnie wykwalifikowaną osobę, aby uniknąć zagrożenia.
- Niniejsze urządzenie może być używane przez dzieci w wieku powyżej 8 lat i osoby o obniżonych zdolnościach fizycznych, sensorycznych lub umysłowych, lub bez doświadczenia i wiedzy, jeśli znajdują się pod nadzorem lub otrzymały instrukcje dotyczące bezpiecznego korzystania z urządzenia i rozumieją związane z tym zagrożenia. Dzieci nie powinny bawić się urządzeniem. Czyszczenie i konserwacja przez użytkownika nie mogą być wykonywane przez dzieci bez nadzoru.



- Ostrzeżenie: Przed uzyskaniem dostępu do zacisków wszystkie obwody zasilania muszą być odłączone.

## Zawsze:

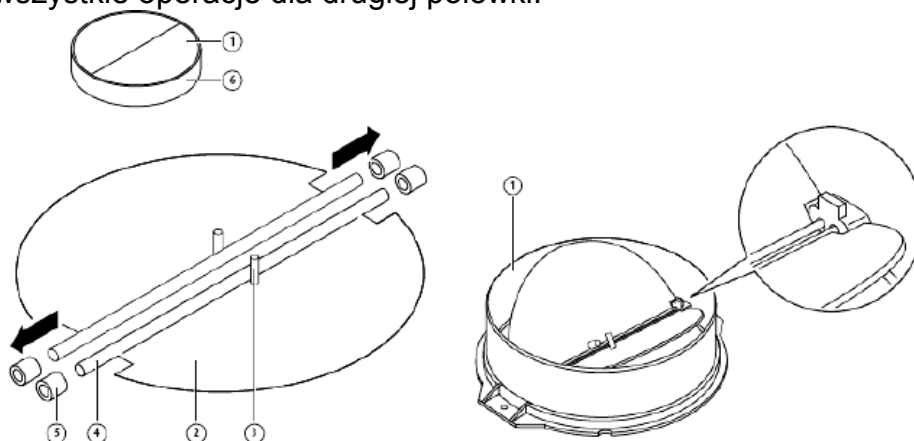
- Przewaga: Urządzenie i jego dostępne części mogą się nagrzewać podczas pracy. Uważaj, aby nie dotykać elementów grzewczych. Dzieci poniżej 8 r. ż. powinny pozostawać z dala od urządzenia, jeśli nie są pod stałym nadzorem.
- Należy zapewnić odpowiednią wentylację pomieszczenia, gdy okap kuchenny jest używany jednocześnie z urządzeniami spalającymi gaz lub inne paliwa.
- Jeśli czyszczenie nie jest przeprowadzane zgodnie z instrukcjami, powstaje ryzyko pożaru,
- Muszą być spełnione przepisy dotyczące odprowadzania powietrza.
- Okresowo czyść urządzenie, postępując zgodnie z metodą podaną w rozdziale KONSERWACJA.
- Ze względów bezpieczeństwa używaj tylko tego samego rozmiaru śruby mocującej lub montażowej, która jest zalecana w niniejszej instrukcji.
- Szczegółowe informacje na temat metody i częstotliwości czyszczenia znajdują się w części dotyczącej konserwacji i czyszczenia w niniejszej instrukcji obsługi.
- Czyszczenie i konserwacja przez użytkownika nie może być wykonywana przez dzieci bez nadzoru.
- Przy jednoczesnym działaniu okapu i urządzeń zasilanych energią inną niż prąd, podciśnienie w pomieszczeniu nie może przekraczać 4 Pa (4 x 10<sup>-5</sup> bar).
- OSTRZEŻENIE: Niebezpieczeństwo pożaru: nie przechowuj przedmiotów na powierzchniach do gotowania.
- Nie należy używać odkurzacza parowego.
- NIGDY nie próbuj gasić ognia wodą, zamiast tego wyłącz urządzenie, a następnie przykryj płomień np. pokrywką lub kocem przeciwpożarowym.

## **INSTALACJA (WENTYLACJA NA ZEWNĄTRZ BUDYNKU)**

### **MONTAŻ KLAPY DO KANAŁU WENTYLACYJNEGO W KSZTAŁCIE LITERY V**

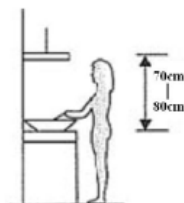
Jeśli okap kuchenny nie ma zmontowanej klapki V 1, należy zamontować każdą z jej połówek na jej korpusie. Rysunki pokazują tylko przykład montażu klapki V; wylot może być różny w zależności od różnych modeli i konfiguracji. Aby zamontować klapkę V 1, należy:

- Zamontować dwie części 2 w korpusie 6
- Kołek 3 powinien być zorientowany od góry;
- Oś 4 powinna być włożona w otwory 5 na korpusie;
- Powtórz wszystkie operacje dla drugiej połówki.

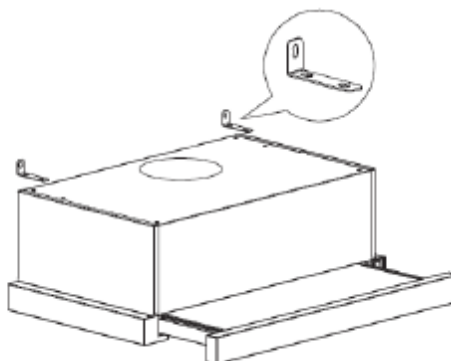


### **INSTALACJA (montaż ścienny)**

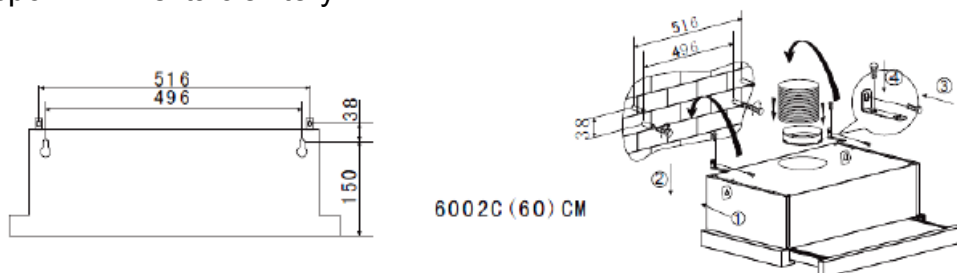
1. Wybierz lokalizację otworów do zamocowania okapu kuchennego.



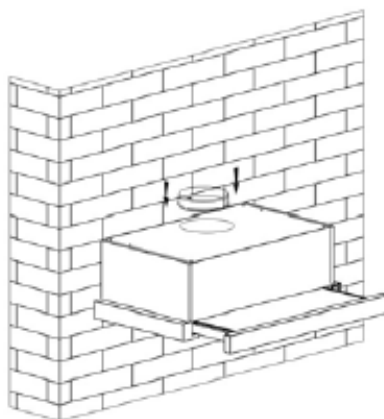
2. Zamontuj wspornik w kształcie litery L na górze okapu za pomocą dwóch śrub (4 mm x 10 mm)



3. Okap kuchenny jest montowany na ścianie za pomocą 4 śrub (4 mm x 30 mm) i kołków rozporowych. Zamontuj okap kuchenny na ścianie tyłem okapu kuchennego za pomocą 2 śrub (4 mm x 30 mm) i kołków rozporowych. Następnie przymocuj okap kuchenny na ścianie za pomocą 2 śrub (4 mm x 30 mm) i kołków rozporowych przez mały wspornik w kształcie litery L.

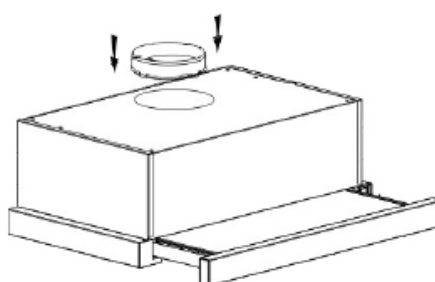


4. Zamocować zawór jednokierunkowy na wylocie powietrza okapu kuchennego.

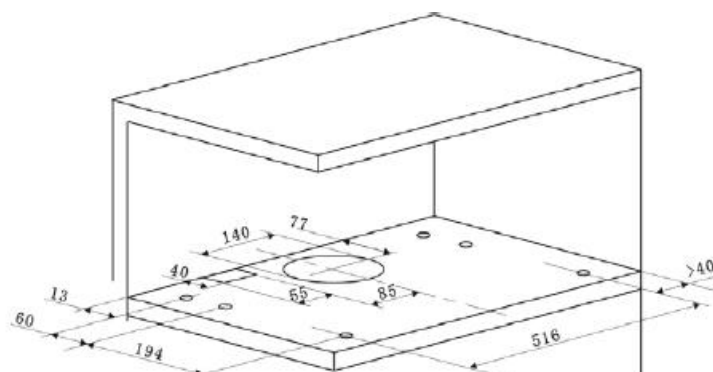


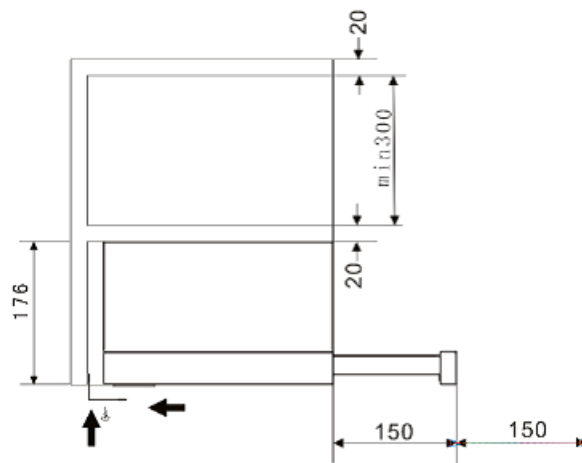
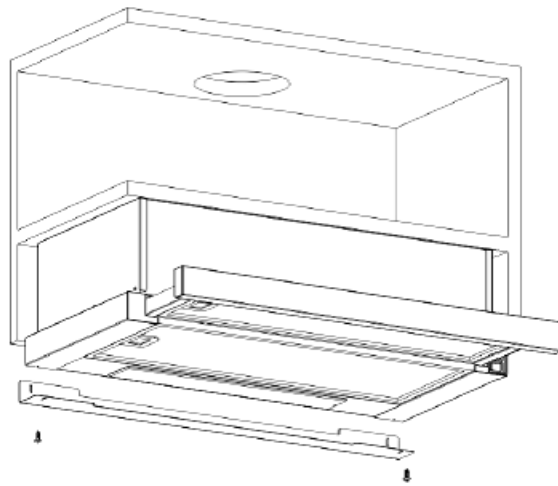
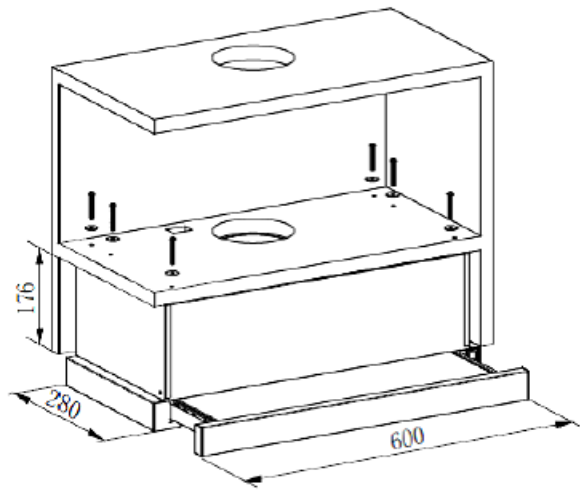
### INSTALACJA (montaż w szafce)

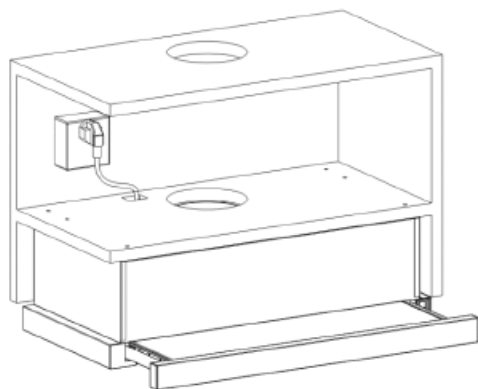
1. Zamontuj zawór jednokierunkowy na wylocie powietrza okapu kuchennego.



2. Zamontuj okap kuchenny w szafce za pomocą 6 śrub (4x35 mm) i płaskich podkładek.







Jeśli między ścianą a okapem kuchennym jest szczelina, można zainstalować wspornik w kształcie litery L na spodzie okapu za pomocą dwóch śrub (3 x 12 mm). Montaż wspornika w kształcie litery L jest opcjonalny.

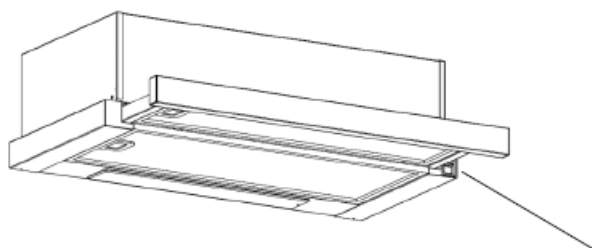
**OSTRZEŻENIE:**



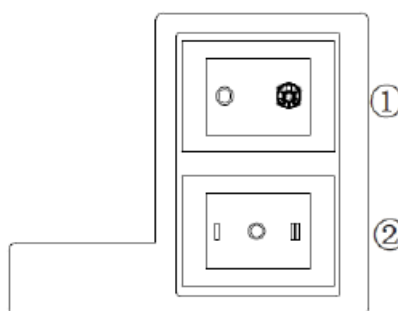
- Ze względów bezpieczeństwa używaj tylko tego samego rozmiaru śruby mocującej lub montażowej, która jest zalecana w niniejszej instrukcji.
- Zainstalowanie śrub lub urządzenia mocującego niezgodnie z niniejszą instrukcją może spowodować zagrożenie elektryczne.

## Rozpocznij korzystanie z okapu kuchennego

Przełącznik kołyskowy



Przełącznik kołyskowy



1. Włóż wtyczkę do gniazdka.
2. Ustaw przełącznik ① lampka zaświeci się; przesunij przełącznik ① w położenie „0”, lampa zgaśnie.
3. Wciśnij przełącznik ② na „I, II”, silnik będzie pracował z „małą, dużą” prędkością, wciśnij na „0”, silnik wyłączy się.



4. Zasilanie zostanie włączone po wyciągnięciu panelu przedniego. W odwrotnej kolejności, zasilanie zostanie automatycznie odłączone.

## **ROZWIĄZYWANIE PROBLEMÓW**

Błąd	Możliwa przyczyna	Rozwiązanie
Oświetlenie włączone, ale silnik nie działa	Wyłącznik wentylatora wyłączony	Wybierz pozycję wyłącznika wentylatora.
	Wyłącznik wentylatora nie działa	Skontaktuj się z centrum serwisowym.
	Silnik nie działa	Skontaktuj się z centrum serwisowym.
Oświetlenie nie działa, silnik nie działa	Przepalone bezpieczniki w domu	Zresetuj/wymień bezpieczniki.
	Przewód zasilający poluzowany lub odłączony	Zamocuj przewód do gniazda zasilania. Włącz zasilanie.
Wyciek oleju	Zawór jednokierunkowy i wylot nie są szczelnie zamknięte	Zdejmij zawór jednokierunkowy i uzupełnij uszczelniacz.
	Wyciek z połączenia komina i pokrywy	Zdemontuj komin i uszczelnij.
Oświetlenie nie działa	Popsuta/wadliwa żarówka	Wymień żarówkę zgodnie z niniejszą instrukcją.
Niewystarczające zasysanie	Odległość między okapem a płytą gazową jest zbyt duża	Zamontuj okap kuchenny w prawidłowej odległości.
Okap kuchenny pochylony	Wkręt mocujący nie jest wystarczająco dokręcony	Dokręć śrubę mocującą i ustaw okap poziomo.



### **UWAGA:**

Wszelkie naprawy elektryczne omawianego urządzenia muszą być zgodne z lokalnymi, regionalnymi i krajowymi przepisami prawnymi. W razie wątpliwości należy skontaktować się z centrum serwisowym przed podjęciem jakiegokolwiek z powyższych czynności. Zawsze odłączaj urządzenie od źródła zasilania podczas otwierania urządzenia.

## **KONSERWACJA I CZYSZCZENIE**

### **Zachowaj ostrożność:**

- Przed przeprowadzeniem konserwacji lub czyszczenia okap należy odłączyć od głównego źródła zasilania. Upewnij się, że okap kuchenny jest wyłączony z gniazdka ściennego, a wtyczka wyjęta.
- Zewnętrzne powierzchnie są podatne na zarysowania i otarcia, dlatego należy postępować zgodnie z instrukcjami czyszczenia, aby uzyskać najlepszy możliwy rezultat bez uszkodzenia urządzenia.



## OGÓLNE

Czyszczenie i konserwację należy przeprowadzać, kiedy urządzenie jest chłodne, szczególnie dotyczy to czyszczenia. Unikać pozostawiania na powierzchni substancji alkalicznych lub kwasowych (sok z cytryny, ocet, itp.).

## STAL NIERDZEWNA

Stal nierdzewna musi być regularnie czyszczona (np. co tydzień), co zapewni jej długą żywotność. Można użyć specjalistycznego płynu do czyszczenia stali nierdzewnej.

### UWAGA:

Upewnij się, że wycieranie odbywa się zgodnie z kierunkiem granulacji stali nierdzewnej, aby zapobiec pojawianiu się nieestetycznych krzyżowych zarysowań.

## POWIERZCHNIA PANELU STEROWANIA

Panel kontrolny można czyścić ciepłą wodą z mydłem. Upewnij się, że ściereczka jest czysta i dobrze wyciśnięta przed czyszczeniem. Użyj suchej miękkiej szmatki, aby usunąć nadmiar wilgoci pozostałej po czyszczeniu.

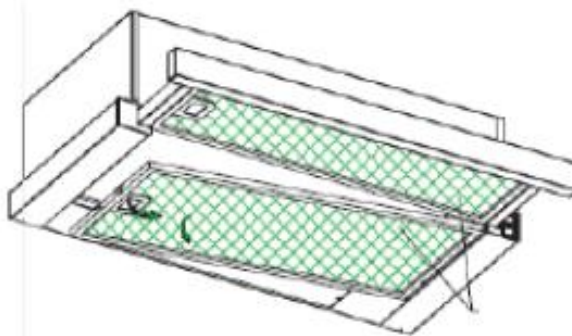
## Ważne

Używaj neutralnych detergentów i unikaj stosowania ostrych środków czyszczących, silnych detergentów domowych i produktów zawierających materiały ścierne, ponieważ mogą wpływać na wygląd urządzenia i potencjalnie usunąć nadruki na panelu sterowania i spowodować unieważnienie gwarancji producenta.

## FILTRY TŁUSZCZU

Filtry siatkowe można czyścić ręcznie. Należy namoczyć je przez około 3 minuty w wodzie z detergentem rozpuszczającym tłuszcz, a następnie delikatnie czyścić miękką szczoteczką. Prosimy nie wywierać zbyt dużego nacisku, aby uniknąć uszkodzenia. (Pozostaw do wyschnięcia w naturalny sposób, z dala od bezpośredniego światła słonecznego)

Filtrów nie należy myć z naczyniami i przyborami kuchennymi; odradza się stosowanie płynu nabłyszczającego.



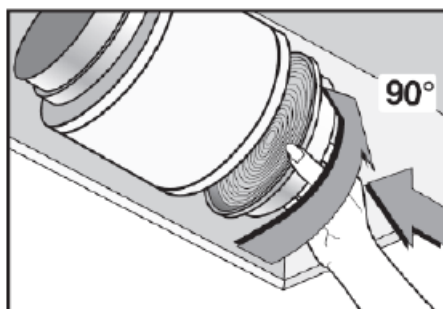
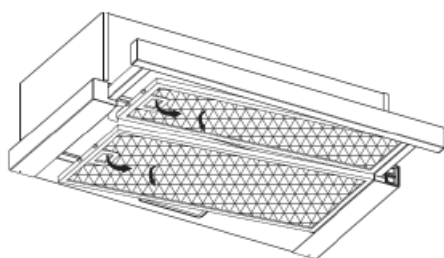
## INSTALACJA FILTRÓW TŁUSZCZU

- W celu zainstalowania filtrów należy przeprowadzić podane poniżej 4 kroki:
  - Wstawić filtr pod kątem w szczeliny z tyłu okapu
  - Wcisnąć przycisk na uchwycie filtra.
  - Zwolnić uchwyt, gdy filtr znajdzie się w pozycji spoczynkowej.
  - Powtórz, aby zainstalować wszystkie filtry.

## FILTR WĘGLOWY – nie dołączony

Filtr węglowy może być wykorzystywany do wychwytywania zapachów. Zwykle filtr z węglem aktywnym należy wymieniać co trzy lub sześć miesięcy, zależnie od intensywności gotowania. Procedura instalacji filtra z węglem aktywnym jest następująca.

- (1) Przesuń przednią część okapu kuchennego.
- (2) Najpierw należy odłączyć filtr aluminiowy. Naciśnij blokadę i pociągnij w dół.
- (3) Wyjmij filtr węglowy, obracając filtr węglowy w lewo.
- (4) Wymień nowy filtr węglowy.



### UWAGA:

Upewnij się, że filtr jest bezpiecznie zablokowany. W przeciwnym razie poluzuje się, co stwarza niebezpieczeństwo.

Po podłączeniu filtra z węglem aktywnym moc ssania spadnie.

## WYMIANA ŻARÓWKI

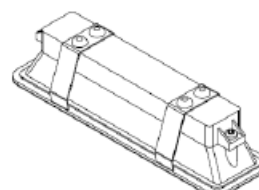
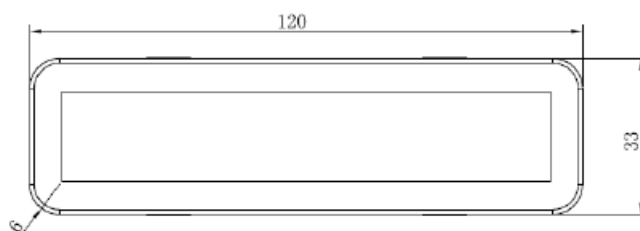
Ważne:

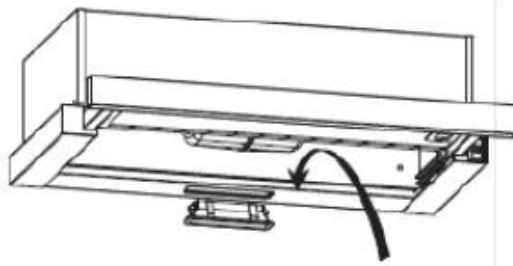


- ✧ Żarówka musi zostać wymieniona przez producenta, jego agenta serwisowego lub podobnie wykwalifikowaną osobę.
- ✧ Zawsze wyłączaj zasilanie elektryczne przed wykonaniem jakichkolwiek czynności związanych z urządzeniem. Podczas obchodzenia się z żarówką upewnij się, że jest ona całkowicie schłodzona przed bezpośrednim kontaktem z rękami.
- ✧ Podczas czynności z żarówką, trzymaj ją za pomocą szmatki lub rękawic, aby upewnić się, że pot nie styka się z żarówką, ponieważ może to zmniejszyć jej żywotność.


- (1) Wyłączyć urządzenie i odłączyć je od zasilania.
- (2) Przed wymianą odczekać, aż żarówka ostygnie.
- (3) Najpierw należy odłączyć filtr aluminiowy. Naciśnij blokadę i pociągnij w dół.
- (4) Wymień na ten sam rodzaj oświetlenia.

- Kod ILCOS D dla tej lampy to: DBS-2/65-H-120/33
  - Maksymalna moc: 2 W
  - Zakres napięcia: AC 220-240 V
  - Wymiary:





## **OCHRONA ŚRODOWISKA:**

	<p>Niniejszy produkt jest oznaczony symbolem konieczności segregowania zużytego sprzętu elektronicznego. Oznacza to, że produkt nie może być utylizowany razem z odpadami komunalnymi, ale musi on być oddany w ramach systemu selektywnej zbiórki zgodnie z dyrektywą 2012/19/UE. Zostanie on poddany recyklingowi lub rozmontowany, aby zminimalizować wpływ na środowisko, ponieważ produkty elektryczne i elektroniczne są potencjalnie niebezpieczne dla środowiska i zdrowia ludzkiego ze względu na obecność substancji niebezpiecznych. Aby uzyskać więcej informacji, skontaktuj się z władzami lokalnymi lub regionalnymi.</p>
---	--

### **UWAGA:**

Poniżej przedstawiono, jak zmniejszyć ogólny szkodliwy wpływ na środowisko podczas procesu gotowania (np. zużycie energii).

- (1) Zamontować okap kuchenny w miejscu, w którym działa skutecznie wentylacja.
- (2) Regularnie czyścić okap kuchenny, aby nie blokować przepływu powietrza.
- (3) Pamiętać o wyłączeniu oświetlenia okapu kuchennego po zakończeniu gotowania.
- (4) Pamiętać o wyłączeniu okapu po gotowaniu.

### **INFORMACJE DOTYCZĄCE DEMONTAŻU**

Nie demontuj urządzenia w inny sposób niż pokazano w instrukcji obsługi. Urządzenie nie może zostać demontowane przez użytkownika. Po zakończeniu użytkowania urządzenia nie należy wyrzucać razem z odpadami domowymi. Skontaktować się z lokalnymi władzami lub pracownikami odpowiedzialnymi za doradztwo w zakresie recyklingu.