



PL ■ Odkurzacz bezprzewodowy 2 w 1

Tłumaczenie oryginalnej instrukcji

PROSIMY PRZECZYTAĆ UWAŻNIE I ZACHOWAĆ NA PRZYSZŁOŚĆ

- Niniejszy odkurzacz mogą obsługiwać dzieci w wieku 8 lat oraz starsze lub osoby z obniżonymi fizycznymi, zmysłowymi lub psychicznymi zdolnościami lub też z niedostatecznymi doświadczeniami lub wiedzą, o ile znajdują się pod nadzorem, lub jeśli zostały pouczone o tym, jak obchodzić się z nim w bezpieczny sposób i rozumiejące potencjalne niebezpieczeństwa.
- Dzieci nie mogą się bawić urządzeniem. Czyszczenia i konserwacji nie mogą dokonywać dzieci, nad którymi nie jest sprawowany nadzór.
- Jeżeli adapter sieciowy jest uszkodzony należy zastąpić go oryginalnym typem. Wszelkie naprawy adaptera należy powierzyć autoryzowanemu serwisowi. Zabrania się używania urządzenia z uszkodzonym adapterem sieciowym.
- Odkurzacz stosuj wyłącznie z oryginalnym adapterem sieciowym, stacją ładującą i akcesoriami, które zostały wraz z nim dostarczone.
- Odkurzacz i jego przewód zasilający należy przechowywać poza zasięgiem dzieci poniżej 8 roku życia.
- Przed przystąpieniem do czyszczenia lub konserwacji, należy odłączyć adapter sieciowy od gniazdka.
- Niniejszy odkurzacz jest przeznaczony do użytku w gospodarstwach domowych, biurach oraz w pomieszczeniach podobnego rodzaju. Nie korzystaj z niego w środowisku przemysłowym.
- Nie narażaj odkurzacza na bezpośrednie działanie promieni słonecznych i nie umieszczaj go w pobliżu otwartego płomienia lub urządzeń, które są źródłem ciepła.
- Przed podłączeniem adaptera sieciowego do gniazdka upewnij się, że napięcie nominalne podane na etykiecie odkurzacza jest zgodne z napięciem elektrycznym w gniazdku.
- Uważaj, by przewód zasilający adaptera sieciowego nie dotykał gorących powierzchni lub ostrych przedmiotów. Umieść przewód zasilający adaptera sieciowego tak, aby nie można było potykać się o niego.
- Odkurzacza ani jego adaptera sieciowego nie zanurzaj w wodzie ani innej cieczy oraz nie myj go pod ciekącą wodą.

- Przed włączeniem odkurzacza upewnij się, że pojemnika na kurz jest poprawnie zainstalowany i filtry zostały poprawnie włożone.
- Przestrzegaj, aby podczas pracy odkurzacza nie były zablokowane otwory wylotu powietrza lub otwór ssący.
- Odkurzacza nie stosuj do odkurzania:
 - zapalonych papierosów, palących się przedmiotów, zapalek lub rozpalonego popiołu;
 - wody i innych cieczy;
 - substancji łatwopalnych albo lotnych;
 - ostrych przedmiotów, np. czerepy, igły, szpilki itp.;
 - mąki, tynku, cementu i innych materiałów budowlanych;
 - większych kawałków papieru albo torebek plastikowych, które mogą lekko zablokować otwór ssący.
- Podczas odkurzania niektórych rodzajów podłóg lub wykładzin podłogowych może dojść do wyładowania elektrostatycznego, które nie jest niebezpieczne dla użytkownika.
- Odkurzacza zawsze wyłącz po zakończeniu eksploatacji, przed czyszczeniem albo przed włożeniem do stacji ładującej.
- Przed czyszczeniem i po zakończeniu ładowania odłącz adapter sieciowy od gniazdka.
- Adapter sieciowy odłączaj od gniazdka elektrycznego wyciągając za wtyczkę, a nie za przewód. Inaczej mogłoby dojść do uszkodzenia adaptera sieciowego lub gniazdka.
- Nie używaj odkurzacza, jeśli nie działa prawidłowo, został uszkodzony lub zanurzony w wodzie. Nie naprawiaj sam odkurzacza ani w żaden sposób go nie zmieniaj. Wszystkie naprawy należy zlecić do autoryzowanego punktu serwisowego. Ingerując w urządzenie narażasz się na ryzyko utraty ustawowego prawa z tytułu wadliwego świadczenia lub gwarancji jakości.



Ostrzeżenie:

W stacji ładującej znajduje się nóż do obcięcia włosów i sierści zwierzęcej ze szczotki obrotowej. Nóż jest bardzo ostry. Unikaj kontaktu z nożem. Grozi poważne skaleczenie podczas niepoprawnej manipulacji. Przestrzegać wszystkich wskazówek podanych w niniejszej instrukcji obsługi.

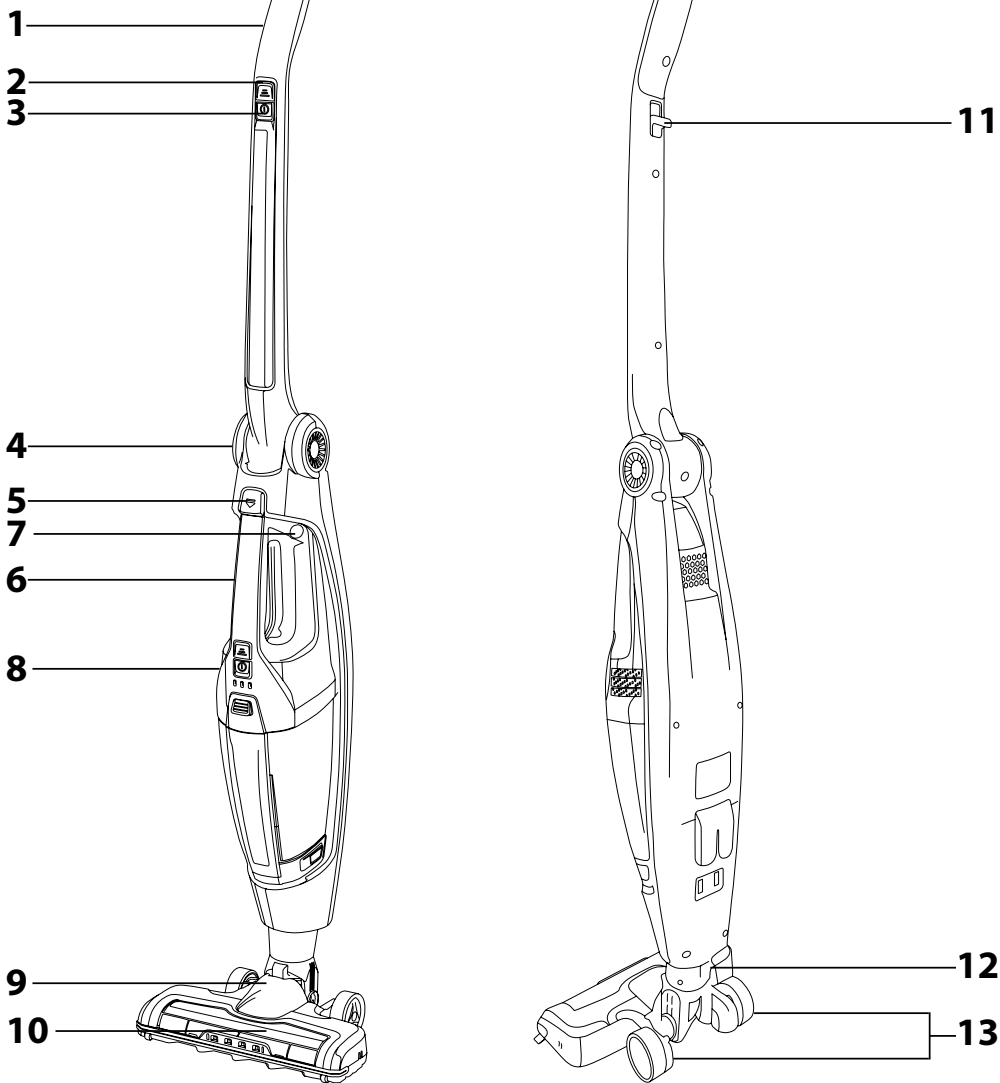


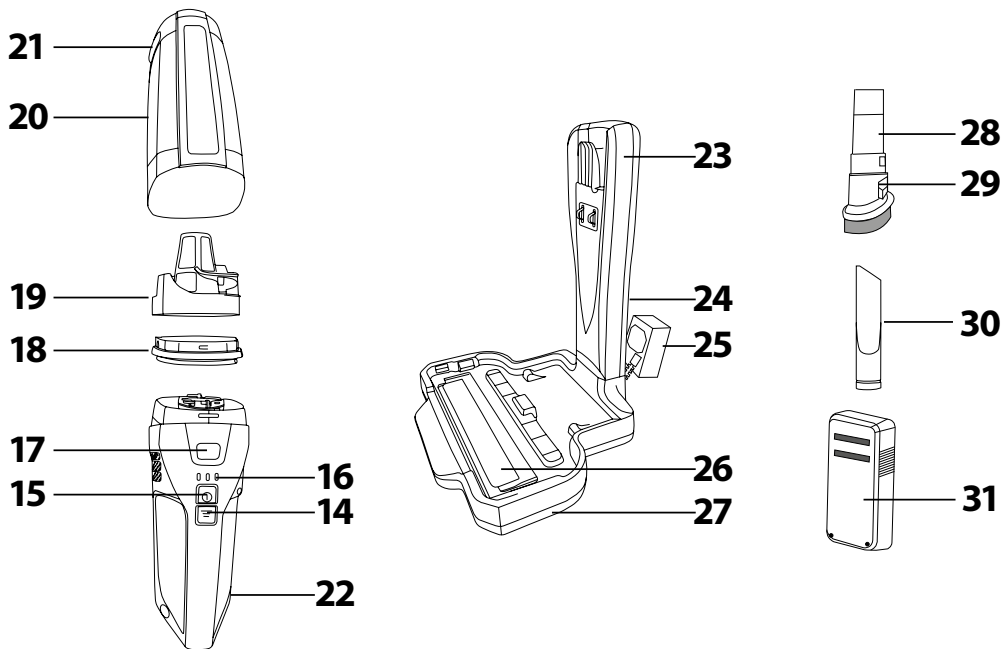
Proszę o uważne przeczytanie instrukcji obsługi i zapoznanie się z wszystkimi ostrzeżeniami i instrukcjami.

**Ostrzeżenie:**

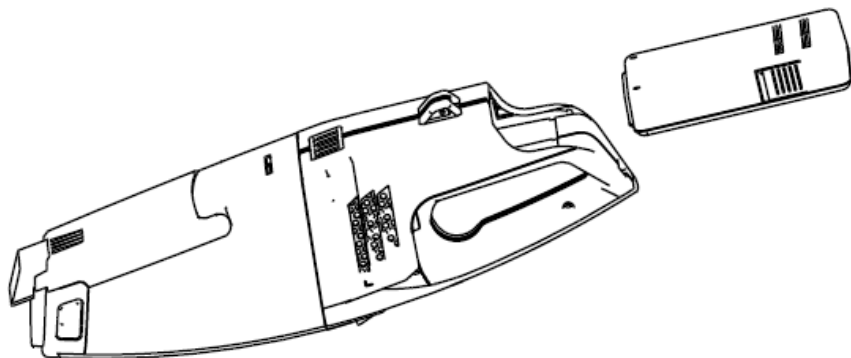
Akumulatora w żaden sposób nie demontuj, nie deformuj, nie narażaj na uderzenia, nie rób zwarcia ani nie narażaj na temperaturę powyżej 60 °C; nie wrzucaj do ognia. Grozi ryzyko wybuchu pożaru i poparzeń. Przed użyciem wyrobu dokładnie przeczytaj wszystkie instrukcje jego obsługi.

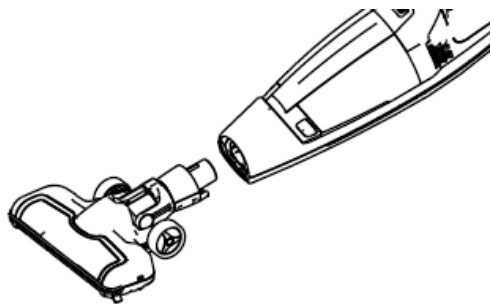
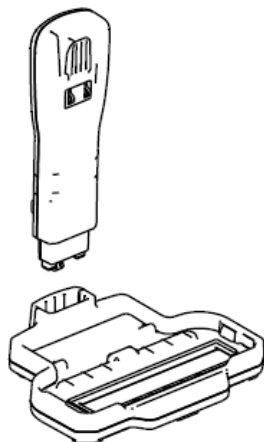
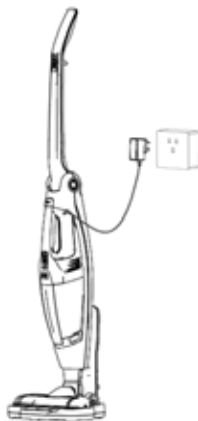
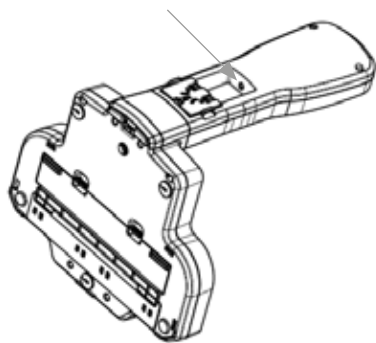
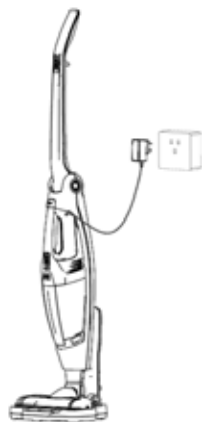
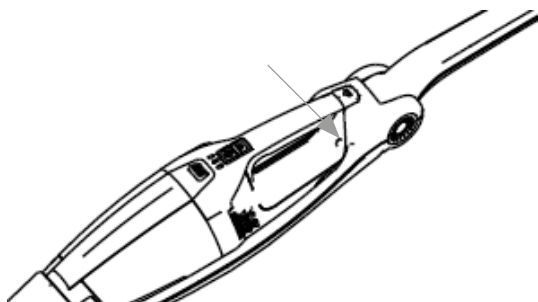
A



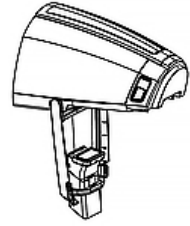
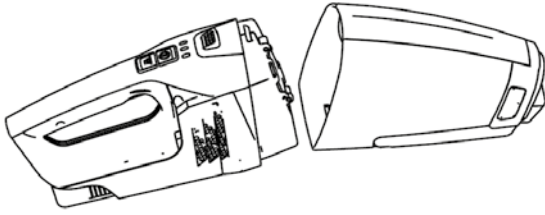


B



C**D****E****F**

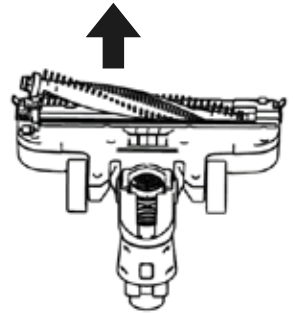
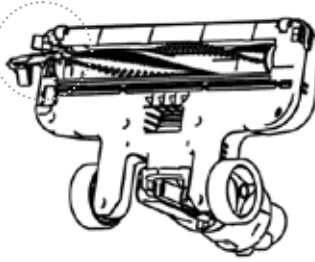
G



H



I



Odkurzacz bezprzewodowy 2 w 1

Instrukcja obsługi

- Przed zastosowaniem tego urządzenia prosimy zapoznać się z jego instrukcją obsługi, i to nawet w wypadku, gdy jest Ci znana obsługa urządzeń podobnego typu. Używaj urządzenia zgodnie z treścią niniejszej instrukcji obsługi. Zachowaj niniejszą instrukcję obsługi do zastosowania w przyszłości.
- Minimum przez okres ustawowej relokacji za wady produktu lub gwarancji na jakość zalecamy przechować oryginalne opakowanie transportowe, materiał opakowaniowy, paragon oraz potwierdzenie o zakresie odpowiedzialności lub kartę gwarancyjną. Przed transportem, zalecamy urządzenie ponownie zapakować w oryginalny karton producenta.

OPIS ODKURZACZA I JEGO AKCESORIÓW

- | | |
|---|---|
| A1 Rejkość odkurzacza pionowego z przegubem | A16 LED wskaźnik przebiegu ładowania i stanu naładowania akumulatora |
| A2 Przekładnik do włączenia lub wyłączenia odkurzacza pionowego | A17 Przekładnik do złowzenia pojemnika na kurz |
| A3 Przekładnik ustawienia mocy ssania odkurzacza pionowego | A18 Filtr zewnętrzny |
| A4 Przegub odkurzacza pionowego | A19 Wewnętrzny filtr zmywalny |
| A5 Przekładnik do złowzenia odkurzacza ręcznego z korpusu odkurzacza pionowego | A20 Pojemnik na kurz |
| A6 Rejkość odkurzacza ręcznego | A21 Przekładnik do złowzenia pokrywy dolnej pojemnika na kurz |
| A7 Gniazdko do podłączenia złącza adaptera sieciowego | A22 Pojemnik do włożenia akumulatora (w tylnej części odkurzacza ręcznego) |
| A8 Odkurzacz ręczny | A23 Stacja ładująca |
| A9 Powierzchnia naciskowa do automatycznego obciążenia włosów wokół szczotki obrotowej | A24 Gniazdko do podłączenia złącza adaptera sieciowego |
| A10 Końcówka podłogowa z elektryczną szczotką obrotową | A25 Adapter sieciowy |
| A11 Przekładnik do uchylenia rejkości odkurzacza pionowego | A26 Osłona ochronna noża do obcinania włosów i sierści |
| A12 Przekładnik do złowzenia końcówki podłogowej | A27 Schowek na nieczystości (umieszczony w dolnej części stacji ładującej) |
| A13 Kółka jezdne | A28 Mała wielofunkcyjna końcówka szczotkowa |
| A14 Przekładnik ustawienia mocy ssania odkurzacza pionowego | A29 Sterownik do wysunięcia i wsunięcia szczotki |
| A15 Przekładnik do włączenia lub wyłączenia odkurzacza ręcznego | A30 Końcówka szczeniowa |
| | A31 Akumulator odkurzacza ręcznego |

PRZED PIERWSZYM UŻYCIEM

- Przed pierwszym użyciem wyjmij urządzenie i jego akcesoria z opakowania i usuń wszystkie etykiety propagacyjne lub metki. Skontroluj czy urządzenie ani żadna jego część nie jest uszkodzona.

SKŁADANIE

Odkurzacz ręczny

- W tylnej części odkurzacza ręcznego znajduje się pojemnik do włożenia akumulatora **A31**. Akumulator **A31** wsunąć do tego pojemnika, jak pokazano na rysunku **B**. poprawne włożenie akumulatora **A31** sygnalizowane jest zatrzaśnięciem.
- Upewnij się, że pojemnik na kurz **A20** przymocowany jest do odkurzacza ręcznego **A8**.

Odkurzacz pionowy

- Do dolnej części odkurzacza pionowego przymocuj końcówkę podłogową **A10**, jak pokazano na rysunku **C**. Poprawne założenie końcówki podłogowej **A10** sygnalizowane jest zatrzaśnięciem. Wciśnij przekładnik do uchylenia rejkości **A11** i rozmontuj odkurzacz pionowy tak, aż zabrzmi trzaśnięcie. Do przestrzeni w środku odkurzacza pionowego włoż odkurzacz ręczny **A8**.

Stacja ładująca

- Górną część stacji ładującej włóż do części dolnej, jak pokazano na rysunku **D**.

POZYCJA PARKOWANIA ODKURZACZA

- Do wprowadzenia odkurzacza pionowego do pozycji parkowania umieść czubek swej stopy od góry na końcówce podłogowej **A10** i prostym ruchem uchwytu **A1** w kierunku do przodu zabezpiecz odkurzacz w pozycji pionowej. Zapadka umieszczona z przodu na przegubie końcówki podłogowej **A10** wpadnie do rowka w górnej osłonie końcówki podłogowej **A10**.
- Do odbezpieczenia odkurzacza pionowego z pozycji parkowania umieść czubek swej stopy od góry na końcówce podłogowej **A10** i uchwyt **A1** wychylił do tyłu. Zapadka umieszczona z przodu na przegubie końcówki podłogowej **A10** wysunie się z rowka w górnej osłonie końcówki podłogowej **A10**.

ŁADOWANIE ODKURZACZA

- Zmontowana stacja ładująca **A23** umieść na suchej, równej i stabilnej powierzchni w zasięgu gniazdka sieciowego.
- Złącze adaptera sieciowego **A25** wsuń do gniazdka **A24** w tylnej części stacji ładującej **A23** i wciśnij adaptera **A25** podłącz do gniazdka sieciowego – patrz rysunek **E**. Albo możesz złącze adaptera sieciowego **A25** wsunąć do gniazdka **A7** w odkurzacz ręcznym **A8** – patrz rysunek **F**.

Notatka:

Przed rozpoczęciem ładowania ważnym jest, by odkurzacz został wyłączony i wprowadzony do pionowej pozycji parkowania.

- Kiedy adapter **A25** podłączony jest do gniazdka sieciowego, odkurzacz przełączy się do trybu ładowania i wskaźniki LED **A16** sygnalizować będą stan ładowania akumulatora **A31**. Do pełnego naładowania potrzebnych jest około 3 godzin. Rzeczywisty stan ładowania zależy jest od stanu wyładowania akumulatora.
- Kiedy proces ładowania zostanie zakończony, zapalą się wszystkie wskaźniki LED **A16**. Adapter sieciowy **A25** odłącz od gniazdka sieciowego.
- Jeżeli jeden z wskaźników LED zacznie podczas użycia migać, to stan akumulatora **A31** jest niski i trzeba go naładować.

Ostrzeżenie:

Jeżeli zaczęła migać wszystkie wskaźniki LED **A16**, może być odkurzacz zniszczony. W takim przypadku najpierw wyjmij i ponownie włóż akumulator **A31** i znowu włóż odkurzacz. Przewij używanie odkurzacza, jeżeli problemu nie można usunąć i zwróć się do autoryzowanego punktu serwisowego.



Notatka

- Niniejszy odkurzacz zawiera wbudowany akumulator Li-Ion. W celu zapewnienia jak najdłuższej żywotności akumulatora zalecamy:
- Nie pozostawiać akumulatora zbyt długo w pełni naładowanego albo w pełni wyładowanego.
 - Nie utrzymywać stale akumulatora w pełni naładowanego. Jego żywotność wydłużył się tym, że utrzymywać będziesz go naładowany z połowy.
 - Odkurzacz uzupełnie nie wydładowywać.



Notatka:

Adapter sieciowy można przechowywać w tylnej części stacji **A23**.

EKSPLOATACJA ODKURZACZA

Odkurzacz pionowy

- Odkurzacz pionowy możesz wykorzystywać do odkurzania różnego typu okładzin podłogowych, jakimi są np. twarde okładziny podłogowe, dywany itp.
- Odkurzacz chwyć za rejkość **A1** i pociągnij go w kierunku do góry wyjmij go ze stacji ładującej **A23**. Po wyjściu ze stacji **A23** powinien być odkurzacz zabezpieczony w pionowej pozycji parkowania. Po wywołaniu z pozycji parkowania można uchwytem poruszać w kierunku pionowym.
- Odkurzacz uruchom wciśnięciem przycisku **A2**. Przyciskiem **A3** reguluj moc odkurzacza.
- Jeżeli potrzebujesz wciśnięciem także w trudno dostępnych miejscach, np. pod krzesłem, wciśnij i przytrzymaj przycisk **A11**. Rejkość **A1** złuzuje się w przegubie i będzie w stanie bez problemu odładować w danym miejscu. Złuzaj przycisk **A11** ostrożnie wprowadź rejkość do wyślonej pozycji, dopóki nie usłyszysz kląpania.
- Po skończeniu eksploatacji wyłącz odkurzacz wciśnięciem przycisku **A2**. Wyciszyć go zgodnie z instrukcjami podanymi w rozdziale „Konservacja i czyszczenie” i pozostaw go naładować według instrukcji w rozdziale „Ładowanie odkurzacza”.

Odkurzacz ręczny

- W celu wyjęcia odkurzacza ręcznego **A8** z korpusu odkurzacza pionowego, wciśnij przycisk **A5** i górna część odkurzacza ręcznego **A8** złuzuje się. Chwyć odkurzacz ręczny **A8** za rejkość **A6** i ostrożnie wyjmij go z korpusu odkurzacza pionowego.
- Odkurzacz ręczny włączysz wciśnięciem przycisku **A15**. Za pomocą przycisku **A14** ustawisz moc ssania odkurzacza. Odkurzacz ręczny **A8** nadaje się do odkurzania lokalnie zanieczyszczonych wykładzin podłogowych, mebli itp.
- Do wygodniejszego odkurzania, np. mebli, załóż na odkurzacz ręcznym **A8** wielofunkcyjną końcówkę szczotkową **A28**. Wygodniejszą i wspanialsze szczotki regulujesz przy pomocy sterownika przesunowego **A29**.
- Po zakończeniu eksploatacji wyłącz odkurzacz wciśnięciem przycisku **A15**. Wyciszyć go zgodnie z instrukcjami podanymi w rozdziale „Konservacja i czyszczenie” i włóż z powrotem do korpusu odkurzacza pionowego. Zostaw go naładować zgodnie z instrukcjami w rozdziale „Ładowanie odkurzacza”.



Notatka:

Wskaźniki LED **A16** sygnalizują stan naładowania akumulatora. Ze stopniowym wyładowaniem akumulatora gasną poszczególne wskaźniki LED. Jeżeli dojdzie do jego wyczerpania, jeden wskaźnik LED zacznie migać i odkurzacz się zatrzyma.

KONSERWACJA I CZYSZCZENIE

- Przed czyszczeniem zawsze upewnij się, że odkurzacz jest wyłączony i adapter sieciowy odłączony od gniazdka.

Ostrzeżenie:

Aby zapobiec niebezpieczeństwu porażenia prądem elektrycznym, nie zanurzaj urządzenia, przewodu zasilającego ani wtyczki sieciowej w wodzie albo innej cieczy.



Pojemnik na kurz i filtry

- Jeżeli używałeś odkurzacza pionowego, ważnym jest najpierw wyjąć odkurzacz ręczny **A8** z korpusu odkurzacza pionowego przez wciśnięcie przycisku **A5**.
- Wciśnij przycisk **A17**, w celu złowzenia pojemnika na kurz **A20** z korpusu odkurzacza **A8**. Przemieść pojemnik na kurz **A20** nad kos do odpadków i wciśnij przycisk **A21** do uchylenia osłony dolnej pokrywy pojemnika na kurz **A20** – patrz rysunek **G**. Usuń całą zawartość pojemnika na kurz **A20**. Potem zamknij pojemnik.
- Teraz wyjmij filtr zewnętrzny **A18** za wyjścia boczne i następnie wyjmij także filtr wewnętrzny **A19**.
- Wypłucz pojemnik na kurz **A20** i dokładnie wyczyj go do sucha.
- Z filtra wewnętrznego **A19** usuń kurz i zanieczyszczenia i w razie potrzeby umyj go pod słabym prądem bieżącej wody i zostaw wyschnąć.
- Z filtra zewnętrznego **A18** wystukaj kurz i nieczystości nad koszem do odpadków. W razie potrzeby możesz wyjąć piankową część filtra i umyć pod słabym prądem bieżącej wody i zostawić do wyschnięcia.

Ostrzeżenie:

Zanim zmontujesz odkurzacz, upewnij się, że wszystkie jego części są zupełnie suche. Przed uruchomieniem upewnij się, że wszystkie filtry są poprawnie zainstalowane w swoim miejscu. Inaczej mogłyby dojść do uszkodzenia odkurzacza.

Zanieczyszczenie filtrów prowadzi do obniżenia ich sprawności i dlatego nie zaniebawaj ich czyszczeniem.

- Po około 6 miesiącach używania zalecana jest wymiana filtra zewnętrznego **A18** i zastąpienie go nowym. Zapasowe filtry nabyć można w zwykłych sklepach lub sklepach internetowych.

Obcinanie włosów ze szczotki obrotowej

- Odkurzacz wyposażony jest w funkcję automatycznego obcinania włosów ze szczotki obrotowej.
- Wprowadź odkurzacz do pozycji parkowania i włóż go do stacji ładującej **A23**. Upewnij się, że adapter sieciowy **A25** podłączony jest do gniazdka sieciowego. Ostrożnie czubkiem nogi wciśnij i przytrzymaj powierzchnię naciskową **A9** na końcówce podłogowej **A10** przez około 10 sekund. Ładowanie odkurzacza zostanie przerwane i dojdzie do automatycznego obcinania nawiętnych na szczotce obrotowej i ich zassania. Złuzi nogę z powierzchni naciskowej **A9** i proces ponownie się uruchomi.
- Na stronie dolnej stacji ładującej **A23** znajduje się schowek **A27**, w którym umieszczony jest nóż i jednocześnie dochodzi do wyłapywania nieczystości, które odkurzacz nie może osunąć po obciążeniu włosów ze szczotki obrotowej. Wyjmij odkurzacz ze stacji ładującej **A23** i odłącz złącze adaptera sieciowego **A25** ze stacji ładującej **A23**. Odwróć stację ładującą **A23** do góry nogami, złuzij zapadki schowka **A27** i usuń pokrywkę. Wypływ zawartości schowka **A27** do kosza. Pokrywkę załóż i dociskaj, dopóki nie usłyszysz trzaśnięcia.



**Ostrzeżenie:**

Nie wkładaj palców do schowka w dolnej części stacji ładującej **A23**. Unikaj kontaktu z nożem Nóż jest bardzo ostry i grozi poważne skaleczenie podczas niepoprawnej manipulacji.

Końcówka podłogowa i inne końcówki

- Jeżeli szcztoka obrotowa jest zanieczyszczona, zdemontuj końcówkę podłogową **A10** z korpusu odkurzacza wciśnięciem przycisku **A12** do zluźnienia końcówki podłogowej **A10**. Obróć ją tak, by szcztoka obrotowa skierowana była do góry. Po lewej stronie końcówki **A10** umieszczona jest zapadka, którą zabezpieczona jest osłona szcztoki. Złuzj zapadkę, uchyl osłonę i wyjmij szcztokę – patrz rysunek I.
- Ze szcztoki obrotowej i przestrzeni wewnętrznej końcówki podłogowej **A10** usuń wszystkie nieczystości. Po wyczyszczeniu wróć szcztokę obrotową z powrotem w swe miejsce. Zamknij i zabezpiecz osłonę.
- Do czyszczenia powierzchni końcówki podłogowej **A10** oraz końcówek **A28** i **A30** użyj suchej lub lekko zwilżonej szmatki. Wszystko później należy wytrzeć do sucha.

Zewnętrzna powierzchnia odkurzacza

- Zewnętrzną powierzchnię odkurzacza czyść czystą suchą lub lekko zwilżoną szmatką. Wszystko później należy wytrzeć do sucha. Podstawę **A23** czyść suchą lub lekko zwilżoną szmatką, jednocześnie uważaj, by nie doszło do nawilżenia gniazdka do podłączenia złącza adaptera sieciowego **A25**.

**Ostrzeżenie:**

Do czyszczenia żadnej z części odkurzacza nie używaj druciaka, ściernych środków czyszczących, benzyny, rozcieńczalników ani innych podobnych substancji.

Przechowywanie

- Jeśli nie będziesz korzystać z odkurzacza przez dłuższy czas, odłącz wtyczkę z gniazdka, wyciągnij go zgodnie z zaleceniami z rozdziału „Konservacja i czyszczenie”.
- Z odkurzacza ręcznego **A8** wyjmij akumulator **A31**.
- Przed przechowywaniem upewnij się, że odkurzacza oraz wszystkie akcesoria są czyste i suche.
- Aby zaoszczędzić miejsce do magazynowania, można uchylć rękojeść **A1**. W takim przypadku wcisnij i przytrzymaj przycisk **A11** i uchyl rękojeść **A1** w kierunku do tyłu – patrz rysunek H.
- Przechowuj urządzenie w suchym, czystym i dobrze wentylowanym miejscu, gdzie nie będzie ono narażone na ekstremalne temperatury i będzie poza zasięgiem dzieci lub zwierząt.

Rozwiązywanie problemów

- Jeżeli odkurzacza się nie włączył, sprawdź, czy jest naładowany.
- Jeżeli spada moc odkurzacza sprawdź, czy moc otwór sąsiedzi jest zablokowany obcym przedmiotem, ewentualnie opróżnij pojemnik na kurz **A20**.

DANE TECHNICZNE**Adapter**

Węzcie.....100 – 240 V~, 50/60 Hz, 0,8 A

Wyjście.....25 – 29 V  800 mA

Stopień ochrony (przed porażeniem prądem elektrycznym).....II

Odkurzacza

Pobór mocy.....150 W

Elektryczna szcztoka obrotowa.....10 W

Akumulator Li-Ion.....25,2 V  Li-Ion / 2000 mAh

Czas potrzebny do pełnego naładowania.....około 3 godzin

Czas pracy przy pełnym naładowaniu (wysoka / niska moc).....25 min / 55 min

Poziom hałas.....82 dB(A)

Objętość pojemnika na kurz.....0,5 l

Deklarowana wartość emisji hałasu tego urządzenia wynosi 82 dB(A), co oznacza poziom mocy akustycznej A w stosunku do referencyjnej mocy akustycznej 1 pW.

Zmiany w tekście i parametrach technicznych zastrzeżone.



Stopień ochrony przed porażeniem prądem elektrycznym:

Klasa II – Ochronę przed porażeniem prądem elektrycznym zabezpiecza podwójna lub wzmacniona izolacja.



Wyrób jest przeznaczony wyłącznie do użytku w gospodarstwach domowych. Wyrób jest przeznaczony do użytku na zewnątrz.

Zmiany tekstu oraz specyfikacji technicznych zastrzeżone.

WSKAZÓWKI I INFORMACJE DOTYCZĄCE POSTĘPOWANIA ZE ZUŻYTYM OPAKOWANIEM

Wykorzystany materiał opakowaniowy odłóż w miejsce przeznaczone lokalnie do odkładania odpadów.

UTYLIZACJA WYKORZYSTANYCH URZĄDZEŃ ELEKTRYCZNYCH I ELEKTRONICZNYCH

Niniejszy symbol na produktach lub towarzyszących dokumentach oznacza, iż zużytych produktów elektrycznych lub elektronicznych nie wolno wyrzucać do zwykłego odpadu komunalnego. Aby zagwarantować poprawny sposób utylizacji, odnowy i recyklingu produktów tego rodzaju, należy je przekazać do wyznaczonych punktów zbiórki elektroodpadu. W niektórych krajach Unii Europejskiej lub w innych krajach europejskich możesz zwrócić swoje produkty lokalnemu sprzedawcy w przypadku zakupu podobnego nowego produktu.

Poprawną utylizacją produktu pomagasz zachować cenne źródła naturalne i przyczyniasz się do zapobiegania potencjalnym negatywnym wpływom na środowisko naturalne i zdrowie człowieka, które mogłyby być następstwem niewłaściwej utylizacji odpadów. Kolejnych informacji uzyskać możesz w urzędach gminnych lub miejscach zbioru odpadów.

W przypadku niedotrzymania postępowania utylizacji tego rodzaju odpadów, zgodnie krajowymi przepisami, mogą zostać nałożone kary.

Dla podmiotów gospodarczych na terenie Unii Europejskiej

Jeżeli chcesz poddać utylizacji urządzenia elektryczne i elektroniczne, zażądaj potrzebnych informacji od swojego sprzedawcy lub dostawcy.

Utylizacja w pozostałych krajach poza obszarem Unii Europejskiej

Symbol ten obowiązuje w Unii Europejskiej. Przed przystąpieniem do utylizacji produktu, zażądaj w lokalnych urzędach lub od sprzedawcy potrzebnych informacji o poprawnym sposobie utylizacji.



Niniejszy produkt spełnia wszelkie właściwe podstawowe wymagania dyrektywy UE.

LIKwidACJA BATERII

Przed likwidacją wyrobu albo jego oddaniem w określonym miejscu zbiorczym zapewnić trzeba, by wyjęty został z niego wbudowany akumulator. Przed wyjęciem akumulatora trzeba uruchomić odkurzacza i zacczekać do jego wyładowania. Wyjęcie akumulatora zapewni autoryzowany punkt serwisowy.

Akumulator zawiera substancje szkodliwe dla środowiska naturalnego i z tego względu nie powinien być wyrzucany razem ze zwykłym odpadem domowym. Jego poprawną likwidację zapewni odpowiednie miejsce zbiorcze.