

SENCOR®

SIM 300BK

SIM 350SS



PL ■ Kostkarka do lodu

Tłumaczenie oryginalnej instrukcji

PROSIMY PRZECZYTAĆ UWAŻNIE I ZACHOWAĆ NA PRZYSZŁOŚĆ

- Niniejsze urządzenie mogą obsługiwać dzieci w wieku 8 lat i starsze lub osoby z obniżonymi fizycznymi, zmysłowymi lub psychicznymi zdolnościami, bądź z niedostatecznymi doświadczeniami lub wiedzą, o ile znajdują się pod nadzorem, lub jeśli zostały pouczone o bezpieczny sposób eksploatacji urządzenia i zrozumiały potencjalne niebezpieczeństwa.
- Dzieci nie mogą się bawić urządzeniem. Czyszczenia i konserwacji nie mogą dokonywać dzieci, nad którymi nie jest sprawowany nadzór.
- Jeżeli przewód zasilający uległ uszkodzeniu, jego wymianę należy wykonać w specjalizowanym punkcie serwisowym, w celu uniknięcia pojawienia się niebezpiecznych sytuacji. Zabrania się używania urządzenia z uszkodzonym przewodem zasilającym.
- Niniejsze urządzenie jest przeznaczone wyłącznie do użytku w gospodarstwach domowych. Urządzenie nie służy do prowadzenia działalności gospodarczej. Nie używaj urządzenia na zewnątrz.



OSTRZEŻNIE:

Napełniać wyłącznie wodą do picia.

Nie podłączaj urządzenia na stało do instalacji hydraulicznej.



OSTRZEŻNIE:

Otwory wentylacyjne w osłonie urządzenia lub jego obudowie muszą być wolno dostępne.



OSTRZEŻNIE:

Do szybkiego odmrażania nie używaj urządzeń / przedmiotów mechanicznych lub innych środków, niż zalecone przez producenta.

**OSTRZEŻNIE:**

Wystrzegać się uszkodzenia układu chłodzenia. Ryzyko wybuchu pożaru, eksplozji lub zranienia osób. Zabrania się eksploatacji urządzenia z uszkodzonym układem chłodzenia.

**OSTRZEŻNIE:**

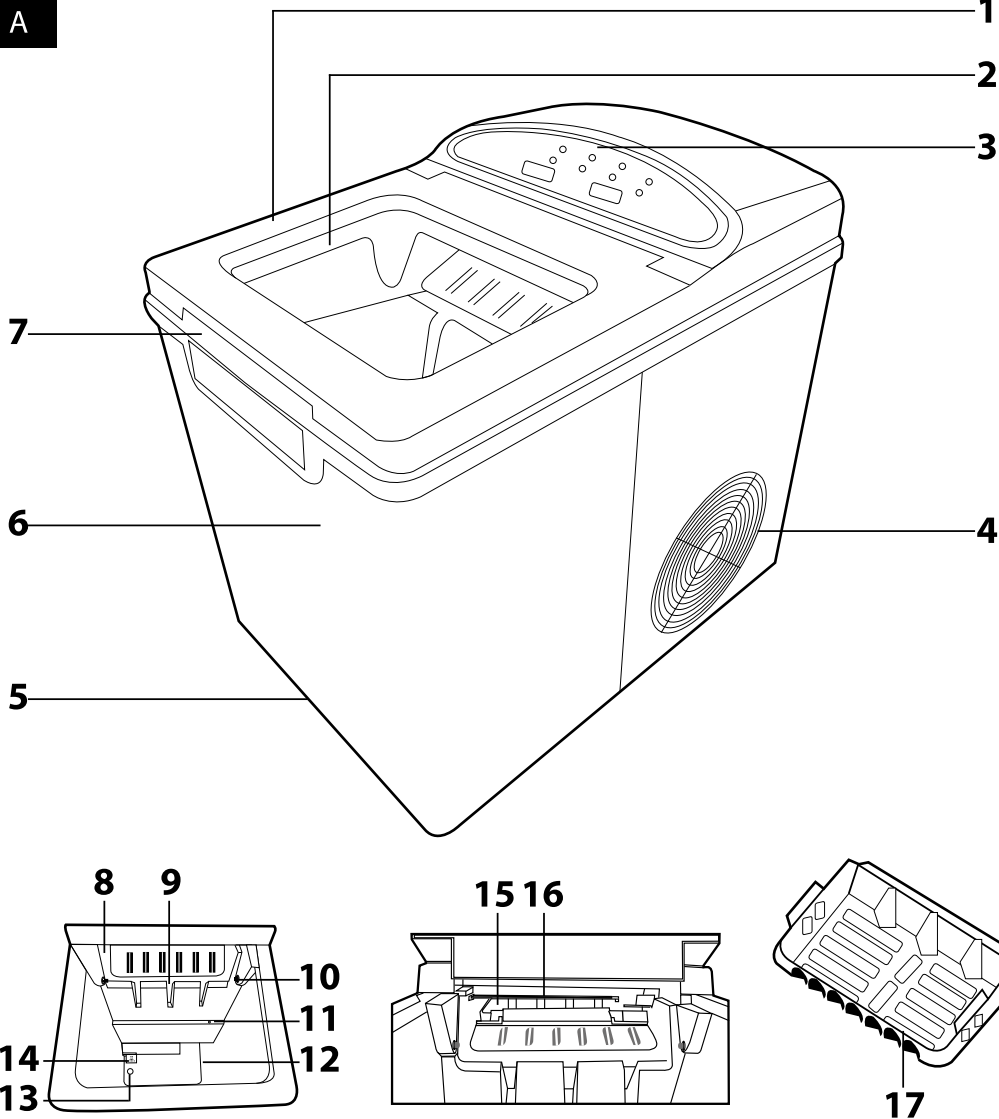
Zabrania się eksploatacji urządzeń elektrycznych w przestrzeni wewnętrznej urządzenia, jeżeli nie są to urządzenia zalecane przez producenta.

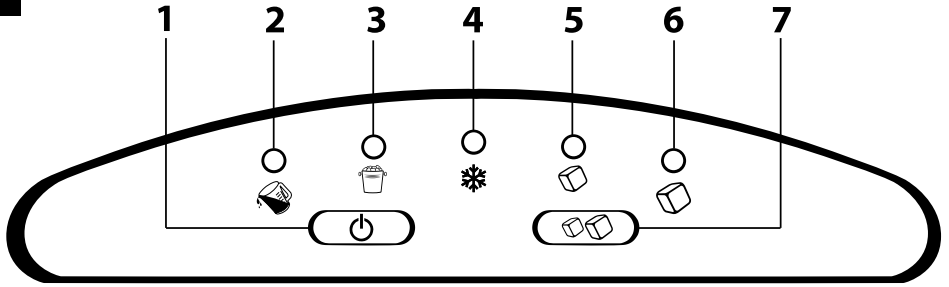
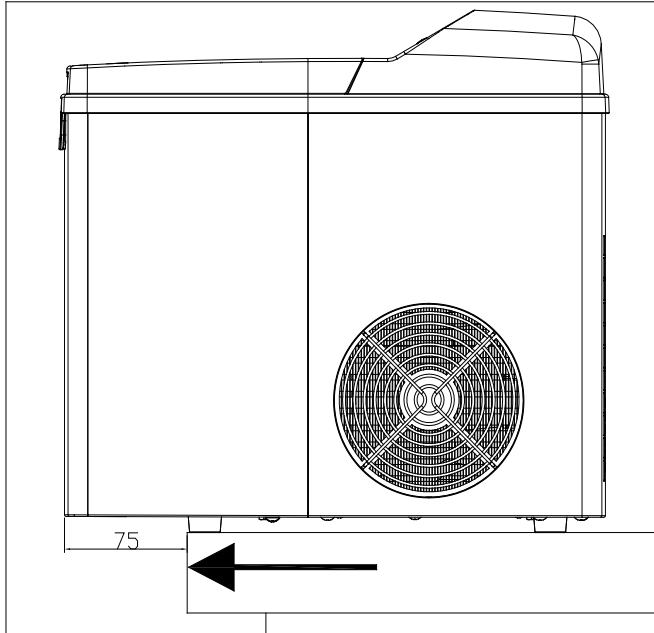
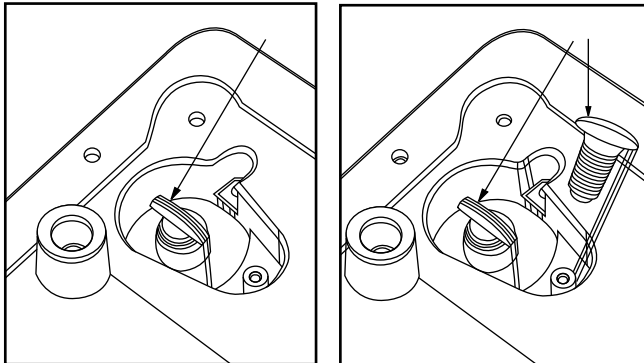
- Zabrania się przechowywania w urządzeniu materiałów wybuchowych, np. spraye z gazem łatwopalnym. Nie przechowywać ani nie używać żadnych materiałów wybuchowych w pobliżu urządzenia.
- Urządzenie jest przeznaczone wyłącznie do użytku w gospodarstwach domowych, nie używać urządzenia w pomieszczeniach, takich jak:
 - aneksy kuchenne w sklepach, biurach i innych miejscach pracy,
 - urządzenia używane przez gości hotelowych, w motelach i innych obiektach noclegowych;
 - urządzenia stosowane przez usługodawców świadczących usługi noclegowe wraz ze śniadaniem;
 - urządzenie używane jako w punktach świadczących usługi gastronomiczne itp. punktach.
- Zabrania się używania niniejszego urządzenia przez dzieci. Urządzenie i jego przewód należy przechowywać poza zasięgiem dzieci.
- Urządzenie może być używane przez osoby z ograniczonymi zdolnościami fizycznymi, percepcyjnymi lub mentalnymi oraz bez doświadczenia i wiedzy, jeśli znajdują się pod nadzorem lub zostały poinstruowane odnośnie użytkowania urządzenia w bezpieczny sposób i uświadamiają sobie ewentualne niebezpieczeństwo związane z eksploatacją urządzenia.
- Naprawę urządzenia należy przekazać do autoryzowanego punktu serwisowego.
- Utylizację urządzenia należy wykonać zgodnie z obowiązującymi przepisami. W odwrotnym przypadku występuje ryzyko wybuchu pożaru eksplozji lub zranienia osób.
- Używaj urządzenia zgodnie z zaleceniami podanymi w instrukcji obsługi. W odwrotnym przypadku występuje ryzyko zranienia osób.
- Urządzenie zawiera około 68 g czynnika (gazu) chłodniczego R134a. R134a to czynnik (gaz) chłodniczy, który spełnia europejskie przepisy dotyczące

ochrony środowiska. Nie wykonuj dziur ani wwierceń w żadnej części układu chłodzenia.

- Pomieszczenie, w którym jest zainstalowane, używane lub przechowywane urządzenie nie może umożliwiać gromadzeniu się wydobywających się czynników chłodniczych, które mogłyby być przyczyną wybuchu lub pożaru w wyniku zapłonu czynnika chłodniczego po włączeniu piecyka elektrycznego, kuchenki lub innego źródła zapłonu.
- Urządzenie trzeba przechowywać w taki sposób, aby nie doszło do jego mechanicznego uszkodzenia.
- Osoby, które pracują przy układzie chłodzenia lub go naprawiają, muszą mieć odpowiednie uprawnienia wydane przez upoważnioną instytucję, które poświadczają zdolność do prac z czynnikami chłodniczymi zgodnie ze specjalną oceną stowarzyszenia dla tego sektora.
- Zadania związane z konserwacją mogą być wykonywane tylko na podstawie zaleceń producenta tego urządzenia. Zadania związane z konserwacją oraz naprawy, które wymagają ingerencji innych wykwalifikowanych osób, mogą być wykonywane tylko pod kontrolą specjalistów z dziedziny łatwopalnych czynników chłodniczych.
- Skontroluj na tabliczce znamionowej, jaki typ czynnika chłodniczego zastosowano w urządzeniu.
- Przed pierwszym podłączeniem przewodu zasilającego do gniazdka elektrycznego należy skontrolować, czy napięcie w gniazdu elektrycznym jest zgodne z napięciem podanym na tabliczce znamionowej urządzenia.
- Nie usuwaj żadnych elementów, zwłaszcza bezpieczeństwa i ostrzegawczych z urządzenia. Nie wykonuj żadnych modyfikacji i dostosowań urządzenia.
- Urządzenie musi być uziemione. Wtyczkę przewodu zasilającego włóż do prawidłowo uziemionego gniazdka.
- Nie używaj przedłużacza. Zaleca się podłączyć urządzenie do oddzielnego układu elektrycznego.
- Nie stawiaj urządzenia na obrus, nakrycie lub inne tkaniny, która może być przypadkowo ściągnięta przez dziecko i zrzucić na siebie urządzenie.
- Chronić urządzenie przed bezpośrednim działaniem promieni słonecznych. Nie stawiaj urządzenia na lub w pobliżu źródła ciepła.
- Aby urządzenie pracowało sprawnie, należy pozostawić wokół urządzenia przynajmniej 20 cm wolnej przestrzeni z każdej strony. W żadnym przypadku nie blokuj otworów wentylacyjnych i nie wkładaj do nich żadnych przedmiotów.

- Nie pozostawiaj przewodu zasilającego wiszącego przez krawędź stołu lub blatu roboczego, przewód nie może dotykać się gorących powierzchni lub być w zwiniętym stanie. Nie stawiaj żadnych ciężkich przedmiotów na przewód zasilający.
- Używaj wyłącznie akcesoriów zaleconych przez producenta. Zabrania się używania z urządzeniem akcesoriów, innych niż zaleconych przez producenta.
- Nie dotykać elementu chłodzącego, podczas pracy urządzenia.
- Aby zapobiec niebezpieczeństwu porażenia prądem elektrycznym, nie zanurzaj urządzenia, przewodów zasilających ani wtyczek w wodzie albo innej cieczy.
- Wyłącz urządzenie naciskając przycisk włączenia/wyłączenia oraz odłącz wtyczkę przewodu zasilającego z gniazdka.
- Nigdy nie dotykaj i nie obsługuj urządzenia z mokrymi rękoma.
- Wyłącz urządzenie i odłącz od gniazdka elektrycznego, jeżeli nie będzie używane, pozostawione bez nadzoru oraz przed montażem, demontażem, czyszczeniem lub jego przemieszczeniem.
- Urządzenie przeznaczone jest do produkcji lodu. Zabrania się używania urządzenia do innych celów, niż, do których jest przeznaczone.
- Do czyszczenia urządzenia nie używaj substancji łatwopalnych. Wyziewy mogą spowodować wybuch pożaru lub eksplozję.
- Nie stawiaj urządzenia do góry dnem. Jeżeli urządzenie dostanie się do zabronionej pozycji, należy przed następnym uruchomieniem odczekać około 2 godzin w pionowej pozycji. Podczas tego okresu nie włączaj urządzenie i nie podłączaj wtyczki przewodu zasilającego do gniazdka elektrycznego.
- Jeżeli urządzenie przebywało w bardzo chłodnym pomieszczeniu należy przed jego włączeniem odczekać kilka godzin nim nagrzej się do pokojowej temperatury.
- Nie zostawiaj pracującego urządzenia bez nadzoru.



B**C****D**

Kostkarka do lodu

Instrukcja obsługi

- Przed zastosowaniem tego urządzenia prosimy zapoznać się z jego instrukcją obsługi, i to nawet w wypadku, gdy jest Ci znana obsługa urządzeń podobnego typu. Używać urządzenia zgodnie z treścią niniejszej instrukcji obsługi. Zachować niniejszą instrukcję obsługi do zastosowania w przyszłości.
- Minimum przez okres ustawowej rękojmi za wady produktu lub gwarancji na jakość zalecamy przechować oryginalne opakowanie transportowe, materiał opakowaniowy, paragon oraz potwierdzenie o zakresie odpowiedzialności lub kartę gwarancyjną. Przed transportem, zalecamy urządzenie ponownie zapakować w oryginalny karton producenta.

OPIS URZĄDZENIA

- | | |
|--|---|
| A1 Pokrywa | A10 Uchwyt (umieszczony po obu stronach) |
| A2 Zbiornik | A11 Kreska MAX |
| A3 Panel sterowania | A12 Zbiornik na wodę |
| A4 Wylot powietrza | A13 Korek zaworu wylotowego |
| A5 Zawór wylotowy (umieszczony na dole parownika) | A14 Otwór do napełniania z filtrem |
| A6 Korpus kostkarki | A15 Taca na lód |
| A7 Uchwyt | A16 Element chłodzący |
| A8 Ramię ruchome tacy na lód | A17 Koszyk na lód |
| A9 Pojemnik na lód | A18 Łopatką (bez rysunku) |

OPIS PANELU STEROWANIA

- | | |
|---|---------------------------------------|
| B1 Przycisk włączania / wyłączania | B5 Ikona małych kawałków lodu |
| B2 Ikona pustego zbiornika | B6 Ikona dużych kawałków lodu |
| B3 Ikona pełnego zbiornika na lód | B7 Ikona wyboru wielkości lodu |
| B4 Ikona produkcji lodu | |

PRZED PIERWSZYM UŻYCIEM

- Przed pierwszym użyciem wyjmij urządzenie i jego akcesoria z opakowania i usuń wszystkie etykiety propagacyjne lub metki. Skontroluj czy urządzenie ani żadna jego część nie jest uszkodzona.

Przed pierwszym użyciem

- Zewnętrzna powierzchnia kostkarki przetrzyj miękką gąbką lekko nawilżoną w ciepłej wodzie. Wytrzyj czystą ściereczką do sucha.
- Otwórz pokrywę **A1** i wyjmij kosz na lód **A17** oraz łopatkę **A18**. Przestrzeń wewnętrzną wytrzyj miękką gąbką nawilżoną w wodzie z małą ilością octu. Wytrzyj ponownie miękką gąbką zwiłżoną w ciepłej wodzie i wytrzyj do sucha czystą ściereczką.
- Kosz na lód **A17** oraz łopatkę **A18** można umyć w ciepłej wodzie z dodatkiem małej ilości płynu do mycia naczyń. Oplucz i wytrzyj do sucha.
- Włóż kosz na lód **A17** z powrotem do przestrzeni wewnętrznej kostkarki.

Notatka:

Jeżeli podczas transportu urządzenia było w pozycji przechylonej lub w pozycji poziomej, należy urządzenie postawić na stabilną i równą powierzchnię, następnie odczekać około 2 godzin przed uruchomieniem. W tym czasie czynniki chłodnicze przeleje się ponownie do układu chłodzącego. Jeżeli urządzenie zostało natychmiast włączone, może to być przyczyną jego niezwrótnego uszkodzenia. Grozi ryzyko pożaru lub eksplozji. Nic niemniej, z powodów bezpieczeństwa zaleca się odczekać przez okres około 2 godzin, przed podłączeniem do gniazdka elektrycznego i włączeniem, nawet jeżeli podczas transportu nie była kostkarka do lodu przechylona lub w pozycji poziomej. Po przemieszczeniu kostkarki należy odczekać około 30 minut.

Umieszczenie urządzenia

- Urządzenie należy umieścić na czystej równej i wytrzymałej powierzchni w dostatecznej odległości od gniazdka elektrycznego.
- Wokół urządzenia należy zachować 20 cm wolnej przestrzeni z każdej strony.
- Wystrzegaj się zablokowania dopływu powietrza przez stałą przeszkodę, zasłonę itp. Przy niedostatecznej wentylacji istnieje ryzyko uszkodzenia urządzenia.
- Nie używaj urządzenia w bardzo chłodnym pomieszczeniu (poniżej 5° C).

Zastosowanie kostkarki

- Przed włączeniem urządzenia skontroluj czy, zawór wylotowy **A5** i korek **A13** są należycie umieszczone w korpusie kostkarki.
- Włóż wtyczkę przewodu zasilającego do gniazdka elektrycznego. Ikona **B4** będzie migać.
- Otwórz pokrywę **A1** i wyjmij kosz na lód **A17**.
- Do zbiornika na wodę **A12** wlej czystą zimną wodą do poziomu kreski maksimum.
- Włóż kosz **A17** z powrotem i zamknij pokrywę **A1**.
- Za pomocą przycisku **B7** wybierz rozmiar kostek – mniejsze (ikona **B5** rozświeci się) lub większe (ikona **B6** rozświeci się).
- Naciśnij przycisk **B1** po czym zostanie uruchomiony proces produkcji lodu. Ikona **B4** pozostanie rozświecona.
- Woda zostanie przelana przez otwór napełniający **A14** do tacy na lód **A15**. Element chłodzący **A16** jest skonstruowany tak, aby lód tworzył się wokół miejsc kontaktu elementu chłodzącego **A15** z tacą na lód. Proces produkcji lodu może trwać

około 7 - 15 minut z zależności od temperatury w pomieszczeniu, jak również od temperatury wody i wybranych wymiarach kostek lodu.

- Po utworzeniu się lodu, taca na lód **A15** przechyli się, lód oddzieli się od występu elementu chłodzącego **A16** spadnie do pojemnika na lód **A9**, skąd jest przesuwany ruchomym ramieniem **A8** przez krawędź pojemnika na lód **A9** do kosza na lód **A17**. Ruch ten spowoduje, że taca na lód **A15** znajdzie się ponownie w pierwotnej pozycji. Nadmiar wody ścieknie poprzez otwory na krawędzi pojemnika na lód **A9** ponownie do zbiornika na wodę. Po czym zostanie uruchomiony nowy proces.
- Po zapelnieniu kosza na lód **A17**, na panelu sterowania rozświeci się ikona **B3** - proces produkcji lodu zostanie przerwany. Otwór pokrywy **A1** i łopatkę **A18** ostrośnie wyjmij lód z kosza **A17**. Zamknij pokrywę **A1**, proces zostanie automatycznie wznowiony po około 5 sekundach. Lód należy przemieścić natychmiast do zamrażarki.
- Jeżeli na panelu sterowania rozświeci się ikona **B2**, należy uzupełnić wodę w zbiorniku **A12**. Proces produkcji lodu zostanie automatycznie wznowiony. Wyjmij kosz na lód **A17** i uzupełnij czystą zimną wodę. Ponownie włóż kosz **A17** i naciśnij przycisk **B1**, aby wznowić proces produkcji lodu.
- Po wyprodukowaniu dostatecznej ilości lodu, należy nacisnąć przycisk **B1**, aby wyłączyć kostkarkę do lodu, następnie wygnij wtyczkę przewodu zasilającego z gniazdka elektrycznego.
- Otwór pokrywy a przed przystąpieniem do czyszczenia pozostaw kostkarkę do lodu, aby ogrzała się na pokojową temperaturę.



Notatka:

W zależności od temperatury w pomieszczeniu, lód w kostkarkę zostanie utrzymany nawet do 18 godzin. Nic niemniej, zaleca się umieścić wyprodukowany lód do zamrażarki. Lód przechowywać wyłącznie w zamrażarce.



Ostrzeżenie:

Do przygotowania lodu nie stosować gorącej lub ciepłej wody. Nie dotykaj się elementu chłodzącego **A16** podczas pracy kostkarki, lub jeżeli ogrzewa się do temperatury otoczenia. Grozi niebezpieczeństwo odmrożenia.

CZYSZCZENIE I KONSERWACJA

- Przed czyszczeniem odłącz wtyczkę przewodu zasilającego z gniazdka sieciowego i pozostaw do osiągnięcia temperatury otoczenia.
- Urządzenie należy wyczyścić po każdym użyciu.
- Do czyszczenia jakichkolwiek części urządzenia nie używaj ściernych środków czyszczących, rozcieńczalników itp., które mogłyby uszkodzić powierzchnię urządzenia. Żadna z części tego urządzenia nie nadaje się do mycia w zmywarce.

- Jeżeli na tacy **A15** pozostał lód, przechyl tacę do tyłu, aby wody ściekła z powrotem do zbiornika na wodę **A12**.
- Kostarkę przesuń na krawędź blatu (około 7,5 cm od krawędzi - patrz rysunek C), aby ułatwić wylanie wody ze zbiornika **A12**.
- Pod zawór do wypuszczania wody **A5** postaw naczynie, do którego zostanie wypuszczony nadmiar wody.
- Otwórz zawór **A5** i odczekaj do wycieknięcia całej ilości wody ze zbiornika **A12** - patrz rysunek D. Po czym ponownie załóż.



Notatka:

Zbiornik na wodę **A12** należy opróżnić po każdym użyciu urządzenia. Wystrzegaj się, aby woda w urządzeniu została przez okres dłuższy niż 2 godziny.

- Wyjmij kosz na lód **A17**. Kosz na lód **A17** oraz łopatkę **A18** można umyć w ciepłej wodzie z dodatkiem małej ilości płynu do mycia naczyń. Oplucz i wytrzyj do sucha.
- Przestrzeń wewnętrzną kostkarki wytrzyj miękką gąbką nawilżoną w wodzie z małą ilością octu. Wytrzyj ponownie miękką gąbką lekko zwiłżoną w ciepłej wodzie i wytrzyj do sucha czystą ściereczką.
- Pokrywę pozostaw otwartą, aby przestrzeń wewnętrzna wyschła w całości.



Ostrzeżenie:

Aby zapobiec niebezpieczeństwu porażenia prądem elektrycznym, nie naruszaj urządzenia, przewodu zasilającego ani wtyczki sieciowej w wodzie albo innej cieczy.



Notatka:

Wystrzegaj się pod czas czyszczenia kontaktu z elementem chłodzącym **A16**.

Przechowywanie

- Jeśli nie będziesz używać urządzenia przez dłuższy czas, odłącz wtyczkę z gniazdka i wyczyść zgodnie z podanymi instrukcjami.
- Przed schowaniem upewnij się, że urządzenie oraz wszystkie akcesoria są czyste i suche. Skontroluj, czy w zbiorniku **A12** nie ma żadnej wody.
- Przechowuj urządzenie w suchym, czystym i dobrze wentylowanym miejscu, gdzie nie będzie ono narażone na ekstremalne temperatury i będzie poza zasięgiem dzieci lub zwierząt.

Rozwiązywanie problemów

Problem	Prawdopodobna przyczyna	Rozwiązanie
Na panelu sterowania świeci ikona B2 .	W zbiorniku A12 nie ma wody lub jest mała ilość.	Przerwij pracę kostkarki naciskając przycisk B1 i uzupełnij czystą i zimną wodę.
	Otwór do napełniania wody A14 w dolnej części kostkarki jest zablokowany.	Wyczyścić kostkarkę.
	Pompa jest uszkodzona.	Skontaktuj się z autoryzowanym punktem serwisowym.
Na panelu sterowania świeci ikona B3 .	Kosz na lód A17 jest pełny.	Otwórz pokrywę A1 i łopatką A18 ostrożnie wyjmij lód. Zamknij pokrywę A1 , proces zostanie automatycznie wznowiony po około 5 sekundach.
	Nie działają LED diody A10 .	Ostrożnie wytrzyj diody A10 suchą ściereczką i ponownie włącz kostkarkę. Jeżeli problem zostaje, zwróć się do autoryzowanego punktu serwisowego.
Na panelu sterowania świecą ikony B2 a B3 .	Taca na lód A15 nie jest poprawie zamocowana w kostkarkę.	Kostkarkę wyłącz za pomocą przycisku B1 , odłącz wtyczkę przewodu zasilającego od gniazdka elektrycznego i skontroluj, czy taca A15 jest poprawnie umieszczona, ewentualnie nie jest zablokowana.
	Na jedna z diod LED A10 świeci bezpośrednio słońce, i z tego powodu nie może wskazywać zapełnienie kosza na lód A17 .	Odłącz wtyczkę przewodu zasilającego od gniazdka elektrycznego, kostkarkę ustaw tak, aby promienie słoneczne nie świeciły bezpośrednio na urządzenie.
Kostki lodu przymarzają do siebie.	Czas produkcji lodu jest zbyt długi.	Wyłącz kostkarkę za pomocą przycisku B1 i pozostaw lód wewnątrz kosza A17 , aby roztopił się. Po czym ponownie włącz kostkarkę.
	Do zbiornika wlano zbyt dużo zimną wodę.	Zalecana temperatura wody w zasobniku A12 musi być w zakresie 8 - 25 °C.
Kostkarka jest włączona, ale nie produkuje lodu.	Temperatura pomieszczenia lub temperatura wody jest zbyt wysoka.	Zalecana temperatura pomieszczenia do sprawnego działania kostkarki wynosi 10 - 32 °C. Zbiornik A12 napełnij czystą i zimną wodą.
	System chłodzenia jest uszkodzony.	Skontaktuj się z autoryzowanym punktem serwisowym.
	System chłodzenia jest niedrożny.	Skontaktuj się z autoryzowanym punktem serwisowym.
Wyprodukowany lód nie jest dobrej jakości.	Nie zabezpieczono dostatecznej wentylacji.	Skontroluj, czy wokół kostkarki jest wolna przestrzeń około 20 cm.
	Temperatura wody jest zbyt wysoka.	Zalecana temperatura wody w zbiorniku musi być w zakresie 8 - 25 °C.
	Temperatura w pomieszczeniu jest zbyt wysoka.	Zalecana temperatura pomieszczenia do sprawnego działania kostkarki jest w zakresie 10 - 32 °C.



Notatka:

Jeżeli występującego problemu nie podano w tabeli lub problemu nie można usunąć, należy wyłączyć urządzenie naciskając przycisk **B1**, odłączyć wtyczkę przewodu zasilającego od gniazdka elektrycznego i zaprzestąć eksploatacji urządzenia. Skontaktuj się z autoryzowanym punktem serwisowym.

DANE TECHNICZNE

Znamionowy zakres napięcia	220 – 240 V~
Częstotliwość znamionowa	50 Hz
Znamionowy prąd elektryczny	0,8 A
Znamionowy pobór mocy	105 W
Czynnik/ilość czynnikaR600a / 29g
Hałas60 dB (A)
Klasa klimatycznaST, SN, N, T
Gaz izolacyjnyC ₁ H ₁₀

Deklarowana wartość emisji hałasu przez urządzenie wynosi 60 dB (A), co oznacza poziom mocy akustycznej A w stosunku do referencyjnej mocy akustycznej 1 pW.

Zmiany tekstu oraz specyfikacji technicznych zastrzeżone.

WSKAZÓWKI I INFORMACJE DOTYCZĄCE POSTĘPOWANIA ZE ZUŻYTYM OPAKOWANIEM

Wykorzystany materiał opakowaniowy odłóż w miejsce przeznaczone lokalnie do odkładania odpadów.

UTYLIZACJA WYKORZYSTANYCH URZĄDZEŃ ELEKTRYCZNYCH I ELEKTRONICZNYCH



Symbol ten, umieszczony na produkcie lub w załączonej dokumentacji oznacza, iż użytych produktów elektrycznych i elektronicznych nie można wyrzucać wraz ze zwykłymi odpadami z gospodarstw domowych. Aby zagwarantować poprawny sposób utylizacji, odnowy i recyklingu produktów tego rodzaju, należy je przekazać do wyznaczonych punktów zbiórki elektroodpadu. W niektórych krajach Unii Europejskiej lub w innych krajach europejskich możesz zwrócić swoje produkty lokalnemu sprzedawcy w przypadku zakupu podobnego nowego produktu.

Poprawną utylizacją produktu pomagasz zachować cenne źródła naturalne i przyczyniasz się do zapobiegania potencjalnym negatywnym wpływom na środowisko naturalne i zdrowie człowieka, które mogłyby być następstwem niewłaściwej utylizacji odpadów. Aby uzyskać więcej informacji, skontaktuj się z lokalnymi władzami lub punktem zbioru surowców wtórnych. W przypadku niedotrzymania postępowania utylizacji tego rodzaju odpadów, zgodnie krajowymi przepisami, mogą zostać nałożone kary.

Dla jednostek gospodarczych w krajach Unii Europejskiej

Jeżeli chcesz poddać utylizacji urządzenia elektryczne i elektroniczne, zażądaj potrzebnych informacji od swojego sprzedawcy lub dostawcy.

Utylizacja w pozostałych krajach poza obszarem Unii Europejskiej

Symbol obowiązuje w Unii Europejskiej. Przed przystąpieniem do utylizacji produktu, zażądaj w lokalnych urzędach lub od sprzedawcy potrzebnych informacji o poprawnym sposobie utylizacji.



Niniejszy produkt spełnia wszelkie właściwe podstawowe wymagania dyrektyw UE.